

Bundesamt für Strassen

Übereinkommen über die internationale Beförderung gefährlicher Güter auf der Strasse

(ADR)

Band I

[Anlage A]

Stand 1.1.2023

Übersetzung¹

Übereinkommen über die internationale Beförderung gefährlicher Güter auf der Strasse²

(ADR)

Abgeschlossen in Genf am 30. September 1957
Von der Bundesversammlung genehmigt am 4. Dezember 1969³
Schweizerische Ratifikationsurkunde hinterlegt am 20. Juni 1972
In Kraft getreten für die Schweiz am 20. Juli 1972
Anhänge A und B geändert am 29. Januar 1968, 26. Oktober 1970
und 30. Dezember 1971

(Stand am 22. Juli 2022)

Im Bestreben, die Sicherheit der Beförderungen im internationalen Strassenverkehr zu erhöhen,
haben die Vertragsparteien
folgendes vereinbart:

Art. 1

Im Sinne dieses Übereinkommens sind zu verstehen:

- a) unter «Fahrzeugen» die Kraftfahrzeuge (Motorfahrzeuge), Sattelfahrzeuge (Sattelmotorfahrzeuge), Anhänger und Sattelanhänger im Sinne des Artikels 4 des Abkommens über den Strassenverkehr vom 19. September 1949 mit Ausnahme der Fahrzeuge, die den Streitkräften einer Vertragspartei gehören oder für die diese Streitkräfte verantwortlich sind;
- b) unter «gefährlichen Gütern» die Stoffe und Gegenstände, deren internationale Beförderung auf der Strasse die Anlagen A und B verbieten oder nur unter bestimmten Bedingungen zulassen;
- c) unter «internationaler Beförderung» jede Beförderung auf dem Gebiet mindestens zweier Vertragsparteien mit den unter a) bezeichneten Fahrzeugen.

Art. 2

1. Soweit Artikel 4 Absatz 3 nichts anderes bestimmt, dürfen gefährliche Güter, deren Beförderung die Anlage A ausschliesst, im internationalen Verkehr nicht befördert werden.
2. Die internationale Beförderung anderer gefährlicher Güter ist gestattet, wenn:
 - a) die Bedingungen erfüllt sind, die in der Anlage A für die betreffenden Güter, vor allem für deren Verpackung und Bezeichnung, vorgeschrieben werden, und
 - b) vorbehaltlich des Artikels 4 Absatz 2 die Bedingungen erfüllt sind, die in der Anlage B vor allem für den Bau, die Ausrüstung und den Verkehr des Fahrzeuges, das die betreffenden Güter befördert, vorgeschrieben werden.

Art. 3

Die Anlagen dieses Übereinkommens sind wesentliche Bestandteile des Übereinkommens.

Art. 4

1. Jede Vertragspartei behält das Recht, das Einbringen (die Einfuhr) gefährlicher Güter in ihr Gebiet aus anderen Gründen als denen der Sicherheit während der Beförderung zu regeln oder zu verbieten.
2. Fahrzeuge, die beim Inkrafttreten dieses Übereinkommens auf dem Gebiet einer Vertragspartei im Verkehr gewesen oder innerhalb von zwei Monaten seit diesem Zeitpunkt in den Verkehr gekommen sind, dürfen innerhalb von drei Jahren seit dem Tage dieses Inkrafttretens gefährliche Güter im internationalen Verkehr auch dann befördern, wenn ihre Bauart und ihre Ausrüstung den Bedingungen der Anlage B für die Beförderung nicht völlig entsprechen. Sonderbestimmungen der Anlage B können diese Frist abkürzen.
3. Die Vertragsparteien behalten das Recht, durch zwei- oder mehrseitige Sonderabkommen zu vereinbaren, dass bestimmte gefährliche Güter, die nach diesem Übereinkommen von der Beförderung im internationalen Verkehr ausgeschlossen sind, unter gewissen Bedingungen im internationalen Verkehr auf ihren Gebieten befördert werden dürfen oder dass gefährliche Güter, die nach diesem Übereinkommen im internationalen Verkehr nur unter besonderen Bedingungen befördert werden dürfen, zur Beförderung im internationalen Verkehr auf ihren Gebieten unter Bedingungen zugelassen werden, die leichter sind als die Bedingungen der Anlagen dieses

AS 1972 1073; BB1 1969 II 1

¹ Gemeinsame schweizerische, bundesdeutsche und österreichische Übersetzung.

² Berichtigung vom 23. Febr. 2022 (AS 2022 127).

³ AS 1972 1069

Übereinkommens. Die nach diesem Absatz in Betracht kommenden zwei- oder mehrseitigen Sonderabkommen werden dem Generalsekretär der Vereinten Nationen mitgeteilt, der sie den Vertragsparteien bekannt gibt, die diese Abkommen nicht unterzeichnet haben.

Art. 5

Beförderungen, für die dieses Übereinkommen gilt, bleiben den allgemeinen nationalen oder internationalen Vorschriften über den Strassenverkehr, über die Beförderung im internationalen Strassenverkehr und über den internationalen Güteraustausch unterworfen.

Art. 6

1. Die Mitgliedstaaten der Wirtschaftskommission für Europa und die Staaten, die nach Absatz 8 des dieser Kommission erteilten Auftrags (der Statuten dieser Kommission) in beratender Eigenschaft zur Kommission zugelassen sind, können Vertragsparteien dieses Übereinkommens werden:

- a) durch Unterzeichnung;
- b) durch Ratifikation, nachdem sie es unter dem Vorbehalt der Ratifikation unterzeichnet haben;
- c) durch Beitritt.

2. Die Staaten, die nach Absatz 11 des der Wirtschaftskommission für Europa erteilten Auftrags (der Statuten der Wirtschaftskommission für Europa) berechtigt sind, an gewissen Arbeiten der Kommission teilzunehmen, können nach Inkrafttreten des Übereinkommens durch Beitritt Vertragsparteien werden.

3. Das Übereinkommen liegt bis zum 15. Dezember 1957 zur Unterzeichnung auf. Nach diesem Tage steht es zum Beitritt offen.

4. Die Ratifikation oder der Beitritt erfolgt durch Hinterlegung einer Urkunde beim Generalsekretär der Vereinten Nationen.

Art. 7

1. Dieses Übereinkommen tritt einen Monat nach dem Tage in Kraft, an dem die Anzahl der in Artikel 6 Absatz 1 erwähnten Staaten, die es ohne Vorbehalt der Ratifikation unterzeichnet oder ihre Ratifikations- oder Beitrittsurkunde hinterlegt haben, sich auf fünf erhöht hat. Die Anlagen des Übereinkommens werden jedoch erst sechs Monate nach dessen Inkrafttreten wirksam.

2. Für jeden Staat, der dieses Übereinkommen ratifiziert oder ihm beiträgt, nachdem fünf der in Artikel 6 Absatz 1 erwähnten Staaten es ohne den Vorbehalt der Ratifikation unterzeichnet oder ihre Ratifikations- oder Beitrittsurkunde hinterlegt haben, tritt das Übereinkommen einen Monat nach Hinterlegung der eigenen Ratifikations- oder Beitrittsurkunde in Kraft, und seine Anlagen werden für diesen Staat am selben Tage wirksam, wenn sie an diesem Tage bereits in Kraft sind, sonst an dem Tage, an dem sie nach Absatz 1 wirksam werden.

Art. 8

1. Jede Vertragspartei kann dieses Übereinkommen durch Mitteilung an den Generalsekretär der Vereinten Nationen kündigen.

2. Die Kündigung wird zwölf Monate nach dem Eingang der Mitteilung beim Generalsekretär wirksam.

Art. 9

1. Dieses Übereinkommen wird unwirksam, wenn nach seinem Inkrafttreten die Zahl der Vertragsparteien während zwölf aufeinander folgender Monate weniger als fünf beträgt.

2. Sollte ein Weltabkommen über die Beförderung gefährlicher Güter abgeschlossen werden, so wird jede Vorschrift dieses Übereinkommens, die zu einer Bestimmung des Weltabkommens in Widerspruch steht, mit dem Inkrafttreten des Weltabkommens im Verhältnis zwischen den Vertragsparteien, die Vertragsstaaten des Weltabkommens geworden sind, unwirksam und durch die einschlägige Vorschrift des Weltabkommens ersetzt.

Art. 10

1. Jeder Staat kann bei Unterzeichnung dieses Übereinkommens ohne Ratifikationsvorbehalt, bei Hinterlegung seiner Ratifikations- oder Beitrittsurkunde oder zu jedem späteren Zeitpunkt durch eine Mitteilung an den Generalsekretär der Vereinten Nationen erklären, dass dieses Übereinkommen für alle oder für einen Teil der Gebiete gelten soll, deren internationale Beziehungen er wahrnimmt. Das Übereinkommen und seine Anlagen werden für das Gebiet oder die Gebiete, die in der Mitteilung genannt sind, einen Monat nach Eingang der Mitteilung beim Generalsekretär wirksam.

2. Jeder Staat, der nach Absatz 1 erklärt hat, dass dieses Übereinkommen auf ein Gebiet Anwendung findet, dessen internationale Beziehungen er wahrnimmt, kann das Übereinkommen in Bezug auf dieses Gebiet nach Artikel 8 kündigen.

Art. 11

1. Jede Meinungsverschiedenheit zwischen zwei oder mehr Vertragsparteien über die Auslegung oder Anwendung dieses Übereinkommens wird, soweit möglich, durch Verhandlungen zwischen den streitenden Parteien geregelt.

2. Jede Meinungsverschiedenheit, die nicht durch Verhandlungen geregelt werden kann, wird auf Antrag einer der streitenden Vertragsparteien einem Schiedsverfahren unterworfen und demgemäß einem Schiedsrichter oder mehreren Schiedsrichtern unterbreitet, die von den streitenden Parteien in gegenseitigem Einvernehmen ausgewählt werden. Einigen sich innerhalb von drei Monaten seit dem Tage des Antrags auf Schiedsverfahren die streitenden Parteien nicht über die Wahl eines Schiedsrichters oder der Schiedsrichter, so kann jede dieser Parteien den Generalsekretär der Vereinten Nationen ersuchen, einen einzigen Schiedsrichter zu ernennen, dem der Streitfall zur Entscheidung überwiesen wird.

3. Die Entscheidung des nach Absatz 2 bestellten Schiedsrichters oder der nach Absatz 2 bestellten Schiedsrichter ist für die streitenden Vertragsparteien bindend.

Art. 12

1. Jede Vertragspartei kann bei Unterzeichnung, Ratifikation oder Beitritt zu diesem Übereinkommen erklären, dass sie sich durch Artikel 11 nicht als gebunden betrachtet. Die anderen Vertragsparteien sind gegenüber keiner Vertragspartei, die einen solchen Vorbehalt gemacht hat, durch Artikel 11 gebunden.
2. Jede Vertragspartei, die einen Vorbehalt nach Absatz 1 gemacht hat, kann diesen Vorbehalt jederzeit durch Mitteilung an den Generalsekretär der Vereinten Nationen zurückziehen.

Art. 13

1. Ist dieses Übereinkommen drei Jahre lang in Kraft gewesen, so kann jede Vertragspartei durch Mitteilung an den Generalsekretär der Vereinten Nationen die Einberufung einer Konferenz zur Überprüfung (Revision) des Übereinkommens beantragen. Der Generalsekretär teilt diesen Antrag allen Vertragsparteien mit und beruft eine Revisionskonferenz ein, wenn innerhalb von vier Monaten seit dieser Mitteilung mindestens ein Viertel der Vertragsparteien ihm ihre Zustimmung zu dem Antrag mitteilt.
2. Wird eine Konferenz nach Absatz 1 einberufen, so setzt der Generalsekretär alle Vertragsparteien davon in Kenntnis und ersucht sie, innerhalb von drei Monaten die Vorschläge vorzulegen, deren Prüfung durch die Konferenz sie wünschen. Der Generalsekretär teilt mindestens drei Monate vor dem Tage der Eröffnung der Konferenz allen Vertragsparteien die vorläufige Tagesordnung der Konferenz sowie den Wortlaut der Vorschläge mit.
3. Der Generalsekretär lädt zu jeder nach diesem Artikel einberufenen Konferenz alle nach Artikel 6 Absatz 1 in Betracht kommenden Staaten sowie die Staaten ein, die nach Artikel 6 Absatz 2 Vertragsparteien geworden sind.

Art. 14

1. Unabhängig von dem Überprüfungsverfahren (Revisionsverfahren) nach Artikel 13 kann jede Vertragspartei eine oder mehrere Änderungen der Anlagen dieses Übereinkommens vorschlagen. Zu diesem Zweck ist der Wortlaut jeder vorgeschlagenen Änderung dem Generalsekretär der Vereinten Nationen zu übermitteln. Um die Anlagen den anderen internationalen Abkommen über die Beförderung gefährlicher Güter anzugleichen, kann der Generalsekretär ebenfalls Änderungen der Anlagen dieses Übereinkommens vorschlagen.
2. Der Generalsekretär teilt jeden nach Absatz 1 gemachten Vorschlag allen Vertragsparteien mit und bringt ihn den anderen nach Artikel 6 Absatz 1 in Betracht kommenden Staaten zur Kenntnis.
3. Jede vorgeschlagene Änderung der Anlagen gilt als angenommen, wenn nicht innerhalb von drei Monaten nach dem Tag der Übermittlung durch den Generalsekretär wenigstens ein Drittel der Vertragsparteien – oder fünf von ihnen, wenn das Drittel grösser ist als diese Zahl – dem Generalsekretär schriftlich die Ablehnung des Änderungsvorschlages mitteilt. Gilt die Änderung als angenommen, so tritt sie – mit Ausnahme der nachstehend aufgeführten Fälle – für alle Vertragsparteien nach Ablauf einer weiteren Frist von drei Monaten in Kraft:
 - a) Wenn die in Absatz 1 erwähnten anderen internationalen Abkommen entsprechend geändert worden sind oder voraussichtlich geändert werden, tritt die Änderung nach Ablauf einer Frist in Kraft, die der Generalsekretär so festsetzt, dass die Änderung möglichst gleichzeitig mit den beschlossenen oder zu erwartenden Änderungen der anderen Übereinkommen in Kraft tritt; die Frist muss jedoch mindestens einen Monat betragen.
 - b) Die Vertragspartei, welche die vorgeschlagene Änderung vorlegt, kann in ihrem Vorschlag eine Frist von mehr als drei Monaten für das Inkrafttreten der Änderung vorsehen, falls diese angenommen wird.⁴
4. Der Generalsekretär teilt so bald wie möglich allen Vertragsparteien und allen nach Artikel 6 Absatz 1 in Betracht kommenden Staaten jede Einwendung mit, die er von den Vertragsparteien gegen eine vorgeschlagene Änderung erhalten hat.
5. Gilt die vorgeschlagene Änderung der Anlagen nicht als angenommen, hat aber wenigstens eine der Vertragsparteien, die den Vorschlag nicht eingereicht haben, dem Generalsekretär schriftlich ihre Zustimmung zu dem Vorschlag mitgeteilt, so beruft der Generalsekretär eine Tagung aller Vertragsparteien und aller nach Artikel 6 Absatz 1 in Betracht kommenden Staaten ein, und zwar innerhalb von drei Monaten nach Ablauf der dreimonatigen Frist, während der nach Absatz 3 Einwendungen gegen die Änderung vorzubringen sind. Der Generalsekretär kann zu dieser Tagung auch Vertreter
 - a) staatlicher internationaler Organisationen, die für Beförderungsfragen zuständig sind;
 - b) nichtstaatlicher internationaler Organisationen, deren Tätigkeit unmittelbar mit der Beförderung gefährlicher Güter in den Gebieten der Vertragsparteien zusammenhängt,einladen.
6. Jede Änderung, die von mehr als der Hälfte der Gesamtzahl der Vertragsparteien auf einer nach Absatz 5 einberufenen Tagung angenommen worden ist, tritt für alle Vertragsparteien nach Massgabe der Beschlüsse in Kraft, die bei der Tagung von der Mehrheit der an ihr teilnehmenden Vertragsstaaten gefasst worden sind.

Art. 15

Ausser den in den Artikeln 13 und 14 vorgesehenen Mitteilungen gibt der Generalsekretär der Vereinten Nationen den nach Artikel 6 Absatz 1 in Betracht kommenden Staaten sowie den Staaten, die nach Artikel 6 Absatz 2 Vertragsparteien geworden sind, bekannt:

- a) die Unterzeichnungen, Ratifikationen und Beitritte nach Artikel 6;

⁴ Fassung gemäss Prot. vom 21. Aug. 1975, in Kraft seit 19. April 1985 (AS 1985 816).

- b) die Zeitpunkte, zu denen dieses Übereinkommen und seine Anlagen nach Artikel 7 in Kraft treten;
- c) die Kündigungen nach Artikel 8;
- d) das Ausserkrafttreten des Übereinkommens nach Artikel 9;
- e) die Mitteilungen und Kündigungen nach Artikel 10;
- f) die Erklärungen und Mitteilungen nach Artikel 12 Absätze 1 und 2;
- g) die Annahme und den Zeitpunkt des Inkrafttretens von Änderungen nach Artikel 14 Absätze 3 und 6.

Art. 16

1. Das Unterzeichnungsprotokoll dieses Übereinkommens hat dieselbe Wirksamkeit und Geltungsdauer wie das Übereinkommen selbst und ist als ein wesentlicher Bestandteil des Übereinkommens anzusehen.
2. Bei diesem Übereinkommen sind nur die Vorbehalte zulässig, die in das Unterzeichnungsprotokoll aufgenommen sind oder die nach Artikel 12 gemacht werden.

Art. 17

Nach dem 15. Dezember 1957 wird die Urschrift dieses Übereinkommens beim Generalsekretär der Vereinten Nationen hinterlegt, der allen nach Artikel 6 Absatz 1 in Betracht kommenden Staaten beglaubigte Abschriften davon zustellt.

Zu Urkund dessen haben die hierzu gehörig Bevollmächtigten dieses Übereinkommen unterzeichnet.

Geschehen zu Genf, am dreissigsten September neunzehnhundertsiebenundfünfzig, in einfacher Ausfertigung in englischer und französischer Sprache für das Übereinkommen selbst und in französischer Sprache für die Anlagen, wobei im Übereinkommen selbst der Wortlaut beider Sprachen massgebend (authentisch) ist.

Der Generalsekretär der Vereinten Nationen wird gebeten, eine amtliche Übersetzung der Anlagen in die englische Sprache auszuarbeiten und diese den in Artikel 17 erwähnten beglaubigten Abschriften beizufügen.

(Es folgen die Unterschriften)

Unterzeichnungsprotokoll

Bei der Unterzeichnung des Europäischen Übereinkommens über die internationale Beförderung gefährlicher Güter auf der Strasse (ADR) haben die gehörig Bevollmächtigten:

1. In der Erwägung, dass die Bedingungen für die Beförderung gefährlicher Güter zur See nach und von dem Vereinigten Königreich wesentlich von denen der Anlage A des ADR abweichen und dass es nicht möglich ist, sie in absehbarer Zeit dem ADR anzupassen,

In Anbetracht dessen, dass das Vereinigte Königreich sich verpflichtet hat, zur Ergänzung der Anlage A einen besonderen Anhang vorzulegen, der Sondervorschriften für die Beförderung gefährlicher Güter auf der Strasse und zur See zwischen dem Festland und dem Vereinigten Königreich enthält,

vereinbart, dass bis zum Inkrafttreten dieses besonderen Anhangs gefährliche Güter, die nach den Bestimmungen des ADR nach und von dem Vereinigten Königreich befördert werden, ausser den Bestimmungen der Anlage A des ADR auch denen des Vereinigten Königreichs über die Beförderung gefährlicher Güter zur See entsprechen müssen;

2. Kenntnis genommen von einer Erklärung des Vertreters Frankreichs, nach der die Regierung der Französischen Republik sich abweichend von Artikel 4 Absatz 2 das Recht vorbehält, die im Gebiet einer anderen Vertragspartei im Verkehr befindlichen Fahrzeuge, und zwar ohne Rücksicht auf den Zeitpunkt ihrer Inbetriebnahme, zur Beförderung gefährlicher Güter auf französischem Gebiet nur zuzulassen, wenn sie den Bedingungen der Anlage B oder den französischen Vorschriften über die Beförderung gefährlicher Güter auf der Strasse entsprechen;

Empfohlen, dass die Änderungsvorschläge zu diesem Übereinkommen oder seinen Anlagen möglichst vor der Vorlage nach Artikel 14 Absatz 1 oder Artikel 13 Absatz 2 in Tagungen von Sachverständigen der Vertragsparteien und nötigenfalls der anderen nach Artikel 6 Absatz 1 des Übereinkommens in Betracht kommenden Staaten sowie der nach Artikel 14 Absatz 5 des Übereinkommens in Betracht kommenden internationalen Organisationen besprochen werden.

(Es folgen die Unterschriften)

Geltungsbereich am 22. Juli 2022⁶

Vertragsstaaten	Ratifikation Beitritt (B) Nachfolgeerklä- rung (N)	Inkrafttreten
Albanien	26. Januar 2005 B	26. Februar 2005
Andorra	9. März 2009 B	9. April 2009
Armenien	12. April 2022 B	12. Mai 2022
Aserbaidshjan	28. September 2000 B	28. Oktober 2000
Belarus	5. April 1993 B	5. Mai 1993
Belgien	25. August 1960	29. Januar 1968
Bosnien und Herzegowina	1. September 1993 N	6. März 1992
Bulgarien	12. Mai 1995 B	12. Juni 1995
Dänemark	1. Juli 1981 B	1. August 1981
Deutschland*	1. Dezember 1969	1. Januar 1970
Estland	25. Juni 1996 B	25. Juli 1996
Finnland	28. Februar 1979 B	28. März 1979
Frankreich*	2. Februar 1960	29. Januar 1968
Georgien	19. September 2016 B	19. Oktober 2016
Griechenland	27. Mai 1988 B	27. Juni 1988

⁵ Die Anlagen werden in der AS nicht veröffentlicht (AS **1972** 1081, 1361; **1973** 1339; **1974** 843, 1395; **1975** 1609; **1978** 1610; **1980** 222; **1982** 300; **1983** 441; **1985** 494; **1987** 1625; **1989** 2486; **1993** 191; **1994** 2856; **1997** 422; **1999** 751; **2002** 455, 4363; **2004** 5201; **2007** 69; **2008** 5123; **2011** 3553; **2012** 6657; **2014** 4707; **2016** 3805; **2018** 3893; **2020** 4473). Separatdrucke sind beim BBL, Verkauf Bundespublikationen, 3003 Bern, erhältlich.

⁶ AS **1975** 1628; **1978** 1610; **1980** 222; **1982** 300; **1987** 1144; **2005** 1237; **2008** 4939; **2012** 4571; **2019** 2003; **2022** 429. Eine aktualisierte Fassung des Geltungsbereichs ist auf der Publikationsplattform des Bundesrechts «Fedlex» unter folgender Adresse veröffentlicht: www.fedlex.admin.ch/de/treaty

0.741.621

Vertragsstaaten	Ratifikation Beitritt (B) Nachfolgeerklä- rung (N)	Inkrafttreten
Irland	12. Oktober 2006 B	12. November 2006
Island	24. Februar 2011 B	24. März 2011
Italien	3. Juni 1963	29. Januar 1968
Kasachstan	26. Juli 2001 B	26. August 2001
Kroatien	23. November 1992 N	8. Oktober 1991
Lettland	11. April 1996 B	11. Mai 1996
Liechtenstein	12. Dezember 1994 B	12. Januar 1995
Litauen	7. Dezember 1995 B	7. Januar 1996
Luxemburg	21. Juli 1970	21. August 1970
Malta	8. Mai 2007 B	8. Juni 2007
Marokko	11. Mai 2001 B	11. Juni 2001
Nordmazedonien	18. April 1997 N	17. September 1991
Moldau	14. Juli 1998 B	14. August 1998
Montenegro	23. Oktober 2006 N	3. Juni 2006
Niederlande* a	1. November 1963	29. Januar 1968
Nigeria	18. Oktober 2018 B	18. November 2018
Norwegen	5. Februar 1976 B	5. März 1976
Österreich	20. September 1973	20. Oktober 1973
Polen	6. Mai 1975 B	6. Juni 1975
Portugal	29. Dezember 1967 B	29. Januar 1968
Rumänien	8. Juni 1994 B	8. Juli 1994
Russland	28. April 1994 B	28. Mai 1994
San Marino	15. Januar 2018	15. Februar 2018
Schweden	1. März 1974 B	1. April 1974
Schweiz	20. Juni 1972	20. Juli 1972
Serbien	12. März 2001 N	27. April 1992
Slowakei*	28. Mai 1993 N	1. Januar 1993
Slowenien	6. Juli 1992 N	25. Juni 1991
Spanien	22. November 1972 B	22. Dezember 1972
Tadschikistan	28. Dezember 2011 B	28. Januar 2012
Tschechische Republik*	2. Juni 1993 N	1. Januar 1993
Tunesien	3. September 2008 B	3. Oktober 2008
Türkei	22. Februar 2010 B	22. März 2010
Ukraine	1. Mai 2000 B	1. Juni 2000
Ungarn*	19. Juli 1979 B	19. August 1979
Usbekistan	24. Januar 2020 B	24. Februar 2020
Vereinigtes Königreich	29. Juni 1968	29. Juli 1968
Zypern	19. April 2004 B	19. Mai 2004

* Vorbehalte und Erklärungen.

Die Vorbehalte und Erklärungen werden in der AS nicht veröffentlicht. Die französischen und englischen Texte können auf der Internetseite der Vereinten Nationen: <http://treaties.un.org/> > Enregistrement et Publication > Recueil des Traités des Nations Unies eingesehen oder bei der Direktion für Völkerrecht, Sektion Staatsverträge, 3003 Bern, bezogen werden.

^a Für das Königreich in Europa.

Inhaltsverzeichnis

Band I

Anlage A

Anlage A Allgemeine Vorschriften und Vorschriften für gefährliche Stoffe und Gegenstände

Teil 1 Allgemeine Vorschriften

1.1	Geltungsbereich und Anwendbarkeit	1.1-1
1.1.1	Aufbau	1.1-1
1.1.2	Geltungsbereich	1.1-1
1.1.3	Freistellungen	1.1-2
1.1.3.1	Freistellungen in Zusammenhang mit der Art der Beförderungsdurchführung	1.1-2
1.1.3.2	Freistellungen in Zusammenhang mit der Beförderung von Gasen	1.1-2
1.1.3.3	Freistellungen in Zusammenhang mit der Beförderung von flüssigen Brennstoffen	1.1-3
1.1.3.4	Freistellungen in Zusammenhang mit Sondervorschriften oder mit in begrenzten oder freigestellten Mengen verpackten gefährlichen Gütern	1.1-4
1.1.3.5	Freistellungen in Zusammenhang mit ungereinigten leeren Verpackungen	1.1-4
1.1.3.6	Freistellungen in Zusammenhang mit Mengen, die je Beförderungseinheit befördert werden	1.1-4
1.1.3.7	Freistellungen in Zusammenhang mit der Beförderung von Einrichtungen zur Speicherung und Erzeugung elektrischer Energie	1.1-6
1.1.3.8	(bleibt offen)	
1.1.3.9	Freistellungen in Zusammenhang mit gefährlichen Gütern, die während der Beförderung als Kühl- oder Konditionierungsmittel verwendet werden	1.1-7
1.1.3.10	Freistellungen in Zusammenhang mit der Beförderung von Leuchtmitteln, die gefährliche Güter enthalten	1.1-7
1.1.4	Anwendbarkeit anderer Vorschriften	1.1-7
1.1.4.1	(bleibt offen)	
1.1.4.2	Beförderungen in einer Transportkette, die eine See- oder Luftbeförderung einschliesst	1.1-7
1.1.4.3	Verwendung der für den Seeverkehr zugelassenen ortsbeweglichen Tanks des IMO-Typs	1.1-8
1.1.4.4	(bleibt offen)	
1.1.4.5	Beförderungen, die nicht auf der Strasse erfolgen	1.1-8
1.1.4.6	(bleibt offen)	
1.1.4.7	Wiederbefüllbare Druckgefässe, die vom Verkehrsministerium der Vereinigten Staaten von Amerika zugelassen wurden	1.1-9
1.1.5	Anwendung von Normen	1.1-9

1.2	Begriffsbestimmungen, Masseinheiten und Abkürzungen	1.2-1
1.2.1	Begriffsbestimmungen	1.2-1
1.2.2	Masseinheiten	1.2-17
1.2.3	Verzeichnis der Abkürzungen	1.2-18
1.3	Unterweisung von Personen, die an der Beförderung gefährlicher Güter beteiligt sind	1.3-1
1.3.1	Anwendungsbereich	1.3-1
1.3.2	Art der Unterweisung	1.3-1
1.3.2.1	Unterweisung in Bezug auf das allgemeine Sicherheitsbewusstsein	1.3-1
1.3.2.2	Aufgabenbezogene Unterweisung	1.3-1
1.3.2.3	Sicherheitsunterweisung	1.3-1
1.3.3	Dokumentation	1.3-1
1.4	Sicherheitspflichten der Beteiligten	1.4-1
1.4.1	Allgemeine Sicherheitsvorsorge	1.4-1
1.4.2	Pflichten der Hauptbeteiligten	1.4-1
1.4.2.1	Absender	1.4-1
1.4.2.2	Beförderer	1.4-2
1.4.2.3	Empfänger	1.4-2
1.4.3	Pflichten anderer Beteiligter	1.4-3
1.4.3.1	Verlader	1.4-3
1.4.3.2	Verpacker	1.4-3
1.4.3.3	Befüller	1.4-3
1.4.3.4	Betreiber eines Tankcontainers oder eines ortsbeweglichen Tanks	1.4-3
1.4.3.5	(bleibt offen)	
1.4.3.6	(bleibt offen)	
1.4.3.7	Entlader	1.4-4
1.5	Abweichungen	1.5-1
1.5.1	Zeitweilige Abweichungen	1.5-1
1.5.2	(bleibt offen)	
1.6	Übergangsvorschriften	1.6-1
1.6.1	Verschiedenes	1.6-1
1.6.2	Druckgefäße und Gefäße für die Klasse 2	1.6-4
1.6.3	Festverbundene Tanks (Tankfahrzeuge), Aufsetztanks und Batterie-Fahrzeuge	1.6-5
1.6.4	Tankcontainer, ortsbewegliche Tanks und MEGC	1.6-9

1.6.5	Fahrzeuge	1.6-12
1.6.6	Klasse 7	1.6-14
1.6.6.1	Versandstücke, für die nach den Vorschriften der Ausgaben 1985, 1985 (in der Fassung 1990), 1996, 1996 (überarbeitet), 1996 (in der Fassung 2003), 2005, 2009 oder 2012 der IAEO-Regelungen für die sichere Beförderung radioaktiver Stoffe keine Bauartzulassung durch die zuständige Behörde erforderlich ist	1.6-14
1.6.6.2	Versandstückmuster, die nach den Vorschriften der Ausgaben 1985, 1985 (in der Fassung 1990), 1996, 1996 (überarbeitet), 1996 (in der Fassung 2003), 2005, 2009 oder 2012 der IAEO-Regelungen für die sichere Beförderung radioaktiver Stoffe zugelassen wurden	1.6-14
1.6.6.3	Versandstücke, die nach den Ausgaben 2011 und 2013 des ADR (Ausgabe 2009 der IAEO-Regelungen für die sichere Beförderung radioaktiver Stoffe) von den Vorschriften für spaltbare Stoffe freigestellt waren	1.6-15
1.6.6.4	Radioaktive Stoffe in besonderer Form, die nach den Vorschriften der Ausgaben 1985, 1985 (in der Fassung 1990), 1996, 1996 (überarbeitet), 1996 (in der Fassung 2003), 2005, 2009 oder 2012 der IAEO-Regelungen für die sichere Beförderung radioaktiver Stoffe zugelassen wurden	1.6-15
1.7	Allgemeine Vorschriften für radioaktive Stoffe	1.7-1
1.7.1	Anwendungsbereich	1.7-1
1.7.2	Strahlenschutzprogramm	1.7-2
1.7.3	Managementsystem	1.7-3
1.7.4	Sondereinbarung	1.7-3
1.7.5	Radioaktive Stoffe mit weiteren gefährlichen Eigenschaften	1.7-3
1.7.6	Nichteinhaltung	1.7-3
1.8	Massnahmen zur Kontrolle und zur sonstigen Unterstützung der Einhaltung der Sicherheitsvorschriften	1.8-1
1.8.1	Behördliche Gefahrgutkontrollen	1.8-1
1.8.2	Amtshilfe	1.8-1
1.8.3	Sicherheitsberater	1.8-1
1.8.4	Liste der zuständigen Behörden und der von ihnen benannten Stellen	1.8-5
1.8.5	Meldungen von Ereignissen mit gefährlichen Gütern	1.8-6
1.8.6	Administrative Kontrollen für die in den Abschnitten 1.8.7 und 1.8.8 beschriebenen Tätigkeiten	1.8-11
1.8.7	Verfahren für die Konformitätsbewertung, die Ausstellung der Baumusterzulassungsbescheinigung und die Prüfungen	1.8-14
1.8.8	Konformitätsbewertungsverfahren für Gaspatronen	1.8-20
1.9	Beförderungseinschränkungen durch die zuständigen Behörden	1.9-1
1.10	Vorschriften für die Sicherung	1.10-1
1.10.1	Allgemeine Vorschriften	1.10-1
1.10.2	Unterweisung im Bereich der Sicherung	1.10-1
1.10.3	Vorschriften für gefährliche Güter mit hohem Gefahrenpotenzial	1.10-1

1.11 (bleibt offen)

Teil 2	Klassifizierung	
2.1	Allgemeine Vorschriften	2.1-1
2.1.1	Einleitung	2.1-1
2.1.2	Grundsätze der Klassifizierung	2.1-2
2.1.3	Zuordnung von nicht namentlich genannten Stoffen einschliesslich Lösungen und Gemische (wie Präparate, Zubereitungen und Abfälle)	2.1-3
2.1.4	Zuordnung von Proben	2.1-7
2.1.5	Klassifizierung von Gegenständen als Gegenstände, die gefährliche Güter enthalten, n.a.g.	2.1-8
2.1.6	Klassifizierung von Altverpackungen, leer, ungereinigt	2.1-9
2.2	Besondere Vorschriften für die einzelnen Klassen	2.2-1
2.2.1	Klasse 1: Explosive Stoffe und Gegenstände mit Explosivstoff	2.2-1
2.2.1.1	Kriterien	2.2-1
2.2.1.2	Nicht zur Beförderung zugelassene Stoffe und Gegenstände	2.2-10
2.2.1.3	Verzeichnis der Sammeleintragungen	2.2-11
2.2.1.4	Glossar der Benennungen	2.2-12
2.2.2	Klasse 2: Gase	2.2-24
2.2.2.1	Kriterien	2.2-24
2.2.2.2	Nicht zur Beförderung zugelassene Gase	2.2-28
2.2.2.3	Verzeichnis der Sammeleintragungen	2.2-28
2.2.3	Klasse 3: Entzündbare flüssige Stoffe	2.2-32
2.2.3.1	Kriterien	2.2-32
2.2.3.2	Nicht zur Beförderung zugelassene Stoffe	2.2-34
2.2.3.3	Verzeichnis der Sammeleintragungen	2.2-35
2.2.41	Klasse 4.1: Entzündbare feste Stoffe, selbstzersetzliche Stoffe, polymerisierende Stoffe und desensibilisierte explosive feste Stoffe	2.2-37
2.2.41.1	Kriterien	2.2-37
2.2.41.2	Nicht zur Beförderung zugelassene Stoffe	2.2-41
2.2.41.3	Verzeichnis der Sammeleintragungen	2.2-42
2.2.41.4	Verzeichnis der bereits zugeordneten selbstzersetzlichen Stoffe in Verpackungen	2.2-44
2.2.42	Klasse 4.2: Selbstentzündliche Stoffe	2.2-48
2.2.42.1	Kriterien	2.2-48
2.2.42.2	Nicht zur Beförderung zugelassene Stoffe	2.2-49
2.2.42.3	Verzeichnis der Sammeleintragungen	2.2-50
2.2.43	Klasse 4.3: Stoffe, die in Berührung mit Wasser entzündbare Gase entwickeln	2.2-52
2.2.43.1	Kriterien	2.2-52
2.2.43.2	Nicht zur Beförderung zugelassene Stoffe	2.2-53

2.2.43.3	Verzeichnis der Sammeleintragungen	2.2-53
2.2.51	Klasse 5.1: Entzündend (oxidierend) wirkende Stoffe	2.2-55
2.2.51.1	Kriterien	2.2-55
2.2.51.2	Nicht zur Beförderung zugelassene Stoffe	2.2-57
2.2.51.3	Verzeichnis der Sammeleintragungen	2.2-58
2.2.52	Klasse 5.2: Organische Peroxide	2.2-59
2.2.52.1	Kriterien	2.2-59
2.2.52.2	Nicht zur Beförderung zugelassene Stoffe	2.2-61
2.2.52.3	Verzeichnis der Sammeleintragungen	2.2-62
2.2.52.4	Verzeichnis der bereits zugeordneten organischen Peroxide in Verpackungen	2.2-62
2.2.61	Klasse 6.1: Giftige Stoffe	2.2-78
2.2.61.1	Kriterien	2.2-78
2.2.61.2	Nicht zur Beförderung zugelassene Stoffe	2.2-83
2.2.61.3	Verzeichnis der Sammeleintragungen	2.2-84
2.2.62	Klasse 6.2: Ansteckungsgefährliche Stoffe	2.2-90
2.2.62.1	Kriterien	2.2-90
2.2.62.2	Nicht zur Beförderung zugelassene Stoffe	2.2-95
2.2.62.3	Verzeichnis der Sammeleintragungen	2.2-95
2.2.7	Klasse 7: Radioaktive Stoffe	2.2-96
2.2.7.1	Begriffsbestimmungen	2.2-96
2.2.7.2	Klassifizierung	2.2-97
2.2.7.2.1	Allgemeine Vorschriften	2.2-97
2.2.7.2.2	Bestimmung grundlegender Radionuklidwerte	2.2-98
2.2.7.2.3	Bestimmung anderer Stoffeigenschaften	2.2-109
2.2.7.2.4	Klassifizierung von Versandstücken oder unverpackten Stoffen	2.2-113
2.2.7.2.5	Sondervereinbarungen	2.2-116
2.2.8	Klasse 8: Ätzende Stoffe	2.2-117
2.2.8.1	Begriffsbestimmung, allgemeine Vorschriften und Kriterien	2.2-117
2.2.8.2	Nicht zur Beförderung zugelassene Stoffe	2.2-122
2.2.8.3	Verzeichnis der Sammeleintragungen	2.2-123
2.2.9	Klasse 9: Verschiedene gefährliche Stoffe und Gegenstände	2.2-127
2.2.9.1	Kriterien	2.2-127
2.2.9.2	Nicht zur Beförderung zugelassene Stoffe und Gegenstände	2.2-141
2.2.9.3	Verzeichnis der Eintragungen	2.2-142

2.3	Prüfverfahren	2.3-1
2.3.0	Allgemeines	2.3-1
2.3.1	Prüfung auf Ausschwitzen für Sprengstoffe des Typs A	2.3-1
2.3.2	Prüfungen bezüglich der nitrirten Cellulosemischungen der Klasse 1 und der Klasse 4.1	2.3-2
2.3.3	Prüfungen der entzündbaren flüssigen Stoffe der Klassen 3, 6.1 und 8	2.3-3
2.3.3.1	Bestimmung des Flammpunktes	2.3-3
2.3.3.2	Bestimmung des Siedebeginns	2.3-4
2.3.3.3	Prüfung zur Bestimmung des Gehalts an Peroxid	2.3-4
2.3.4	Prüfung zur Bestimmung des Fließverhaltens	2.3-4
2.3.5	Zuordnung metallorganischer Stoffe zu den Klassen 4.2 und 4.3	2.3-7

Teil 3 Verzeichnis der gefährlichen Güter, Sondervorschriften und Freistellungen im Zusammenhang mit begrenzten und freigestellten Mengen

3.1	Allgemeines	3.1-1
3.1.1	Einführung	3.1-1
3.1.2	Offizielle Benennung für die Beförderung	3.1-1
3.1.3	Lösungen oder Gemische	3.1-3
3.2	Verzeichnis der gefährlichen Güter	
3.2.1	Tabelle A: Verzeichnis der gefährlichen Güter	3.2-1
3.2.2	Tabelle B: Alphabetisches Verzeichnis der Stoffe und Gegenstände des ADR	3.2-B-1

Band II

Anlage A (Forts.)	Allgemeine Vorschriften und Vorschriften für gefährliche Stoffe und Gegenstände	
3.3	Für bestimmte Stoffe oder Gegenstände geltende Sondervorschriften	3.3-1
3.4	In begrenzten Mengen verpackte gefährliche Güter	3.4-1
3.5	In freigestellten Mengen verpackte gefährliche Güter	3.5-1
3.5.1	Freigestellte Mengen	3.5-1
3.5.2	Verpackungen	3.5-1
3.5.3	Prüfungen für Versandstücke	3.5-2
3.5.4	Kennzeichnung der Versandstücke	3.5-2
3.5.5	Höchste Anzahl Versandstücke in einem Fahrzeug oder Container	3.5-3
3.5.6	Dokumentation	3.5-3

Teil 4 Verwendung von Verpackungen, Grosspackmitteln (IBC), Grossverpackungen und Tanks

4.1	Verwendung von Verpackungen, einschliesslich Grosspackmittel (IBC) und Grossverpackungen	4.1-1
4.1.1	Allgemeine Vorschriften für das Verpacken gefährlicher Güter in Verpackungen, einschliesslich Grosspackmittel (IBC) und Grossverpackungen	4.1-1
4.1.2	Zusätzliche allgemeine Vorschriften für die Verwendung von Grosspackmitteln (IBC)	4.1-28
4.1.3	Allgemeine Vorschriften für Verpackungsanweisungen	4.1-28
4.1.4	Verzeichnis der Verpackungsanweisungen	4.1-32
4.1.4.1	Anweisungen für die Verwendung von Verpackungen (ausgenommen Grosspackmittel (IBC) und Grossverpackungen)	4.1-32
4.1.4.2	Anweisungen für die Verwendung von Grosspackmitteln (IBC)	4.1-125
4.1.4.3	Anweisungen für die Verwendung von Grossverpackungen	4.1-132
4.1.5	Besondere Vorschriften für das Verpacken von Gütern der Klasse 1	4.1-143
4.1.6	Besondere Vorschriften für das Verpacken von Gütern der Klasse 2 und von Gütern anderer Klassen, die der Verpackungsanweisung P 200 zugeordnet sind	4.1-144
4.1.7	Besondere Vorschriften für das Verpacken organischer Peroxide der Klasse 5.2 und selbstzersetzlicher Stoffe der Klasse 4.1	4.1-148
4.1.7.1	Verwendung von Verpackungen (ausgenommen Grosspackmittel (IBC))	4.1-148
4.1.7.2	Verwendung von Grosspackmitteln (IBC)	4.1-149
4.1.8	Besondere Vorschriften für das Verpacken ansteckungsgefährlicher Stoffe der Klasse 6.2	4.1-149
4.1.9	Besondere Vorschriften für das Verpacken von radioaktiven Stoffen	4.1-150
4.1.9.1	Allgemeines	4.1-150
4.1.9.2	Vorschriften und Kontrollmassnahmen für die Beförderung radioaktiver Stoffe mit geringer spezifischer Aktivität (LSA-Stoffe) und oberflächenkontaminierter Gegenstände (SCO-Gegenstände)	4.1-152
4.1.9.3	Versandstücke, die spaltbare Stoffe enthalten	4.1-153
4.1.10	Sondervorschriften für die Zusammenpackung	4.1-153
4.2	Verwendung von ortsbeweglichen Tanks und von UN-Gascontainern mit mehreren Elementen (MEGC)	4.2-1
4.2.1	Allgemeine Vorschriften für die Verwendung ortsbeweglicher Tanks zur Beförderung von Stoffen der Klassen 1 und 3 bis 9	4.2-1
4.2.2	Allgemeine Vorschriften für die Verwendung ortsbeweglicher Tanks zur Beförderung nicht tiefgekühlt verflüssigter Gase und von Chemikalien unter Druck	4.2-5
4.2.3	Allgemeine Vorschriften für die Verwendung ortsbeweglicher Tanks zur Beförderung tiefgekühlt verflüssigter Gase	4.2-6
4.2.4	Allgemeine Vorschriften für die Verwendung von UN-Gascontainern mit mehreren Elementen (MEGC)	4.2-7
4.2.5	Anweisungen und Sondervorschriften für ortsbewegliche Tanks	4.2-8
4.2.5.1	Allgemeines	4.2-8
4.2.5.2	Anweisungen für ortsbewegliche Tanks	4.2-8
4.2.5.3	Sondervorschriften für ortsbewegliche Tanks	4.2-19

4.3	Verwendung von festverbundenen Tanks (Tankfahrzeugen), Aufsetztanks, Tankcontainern und Tankwechselaufbauten (Tankwechselbehältern), deren Tankkörper aus metallenen Werkstoffen hergestellt sind, sowie von Batterie-Fahrzeugen und Gascontainern mit mehreren Elementen (MEGC)	4.3-1
4.3.1	Anwendungsbereich	4.3-1
4.3.2	Vorschriften für alle Klassen	4.3-1
4.3.2.1	Verwendung	4.3-1
4.3.2.2	Füllungsgrad	4.3-2
4.3.2.3	Betrieb	4.3-3
4.3.2.4	Ungereinigte leere Tanks, Batterie-Fahrzeuge und MEGC	4.3-4
4.3.3	Sondervorschriften für die Klasse 2	4.3-4
4.3.3.1	Tankcodierung und -hierarchie	4.3-4
4.3.3.2	Füllbedingungen und Prüfdrücke	4.3-5
4.3.3.3	Betrieb	4.3-15
4.3.3.4	(bleibt offen)	
4.3.4	Sondervorschriften für die Klassen 1 und 3 bis 9	4.3-16
4.3.4.1	Tankcodierung, rationalisierter Ansatz und Tankhierarchie	4.3-16
4.3.4.2	Allgemeine Vorschriften	4.3-23
4.3.5	Sondervorschriften	4.3-24
4.4	Verwendung von festverbundenen Tanks (Tankfahrzeugen) und Aufsetztanks aus faserverstärkten Kunststoffen (FVK)	4.4-1
4.4.1	Allgemeines	4.4-1
4.4.2	Betrieb	4.4-1
4.5	Verwendung und Betrieb der Saug-Druck-Tanks für Abfälle	4.5-1
4.5.1	Verwendung	4.5-1
4.5.2	Betrieb	4.5-1
4.6	(bleibt offen)	
4.7	Verwendung von mobilen Einheiten zur Herstellung von explosiven Stoffen oder Gegenständen mit Explosivstoff (MEMU)	4.7-1
4.7.1	Verwendung	4.7-1
4.7.2	Betrieb	4.7-1

Teil 5 **Vorschriften für den Versand**

5.1	Allgemeine Vorschriften	5.1-1
5.1.1	Anwendungsbereich und allgemeine Vorschriften	5.1-1
5.1.2	Verwendung von Umverpackungen	5.1-1
5.1.3	Ungereinigte leere Verpackungen (einschliesslich Grosspackmittel (IBC) und Grossverpackungen), Tanks, MEMU, Fahrzeuge und Container für die Beförderung in loser Schüttung	5.1-1
5.1.4	Zusammenpackung	5.1-1
5.1.5	Allgemeine Vorschriften für die Klasse 7	5.1-2
5.1.5.1	Beförderungsgenehmigung und Benachrichtigung	5.1-2
5.1.5.2	Zulassung/Genehmigung durch die zuständige Behörde	5.1-3
5.1.5.3	Bestimmung der Transportkennzahl (TI) und der Kritikalitätssicherheitskennzahl (CSI)	5.1-3
5.1.5.4	Besondere Vorschriften für freigestellte Versandstücke radioaktiver Stoffe der Klasse 7	5.1-5
5.1.5.5	Zusammenfassung der Vorschriften für Zulassung/Genehmigung und vorherige Benachrichtigung	5.1-5
5.2	Kennzeichnung und Bezettelung	5.2-1
5.2.1	Kennzeichnung von Versandstücken	5.2-1
5.2.2	Bezettelung von Versandstücken	5.2-6
5.2.2.1	Bezettelungsvorschriften	5.2-6
5.2.2.2	Vorschriften für Gefahrzettel	5.2-7
5.3	Anbringen von Grosszetteln (Placards) an und Kennzeichnung von Containern, Schüttgut-Containern, MEGC, MEMU, Tankcontainern, ortsbeweglichen Tanks und Fahrzeugen	5.3-1
5.3.1	Anbringen von Grosszetteln (Placards)	5.3-1
5.3.1.1	Allgemeine Vorschriften	5.3-1
5.3.1.2	Anbringen von Grosszetteln (Placards) an Containern, Schüttgut-Containern, MEGC, Tankcontainern und ortsbeweglichen Tanks	5.3-2
5.3.1.3	Anbringen von Grosszetteln (Placards) an Trägerfahrzeugen, auf denen Container, Schüttgut-Container, MEGC, Tankcontainer oder ortsbewegliche Tanks befördert werden	5.3-2
5.3.1.4	Anbringen von Grosszetteln (Placards) an Fahrzeugen für die Beförderung in loser Schüttung, Tankfahrzeugen, Batterie-Fahrzeugen, MEMU und Fahrzeugen mit Aufsetztanks	5.3-2
5.3.1.5	Anbringen von Grosszetteln (Placards) an Fahrzeugen, in denen nur Versandstücke befördert werden	5.3-2
5.3.1.6	Anbringen von Grosszetteln (Placards) an leeren Tankfahrzeugen, Fahrzeugen mit Aufsetztanks, Batterie-Fahrzeugen, MEGC, MEMU, Tankcontainern und ortsbeweglichen Tanks sowie an leeren Fahrzeugen und Containern für die Beförderung in loser Schüttung	5.3-3
5.3.1.7	Beschreibung der Grosszettel (Placards)	5.3-3
5.3.2	Kennzeichnung mit orangefarbenen Tafeln	5.3-4
5.3.2.1	Allgemeine Vorschriften für die Kennzeichnung mit orangefarbenen Tafeln	5.3-4
5.3.2.2	Beschreibung der orangefarbenen Tafeln	5.3-5

5.3.2.3	Bedeutung der Nummern zur Kennzeichnung der Gefahr	5.3-7
5.3.3	Kennzeichen für erwärmte Stoffe	5.3-9
5.3.4	(bleibt offen)	
5.3.5	(bleibt offen)	
5.3.6	Kennzeichen für umweltgefährdende Stoffe	5.3-10
5.4	Dokumentation	5.4-1
5.4.0	Allgemeine Vorschriften	5.4-1
5.4.1	Beförderungspapier für die Beförderung gefährlicher Güter und damit zusammenhängende Informationen	5.4-1
5.4.1.1	Allgemeine Angaben, die im Beförderungspapier enthalten sein müssen	5.4-1
5.4.1.2	Zusätzliche oder besondere Angaben für bestimmte Klassen	5.4-6
5.4.1.3	(bleibt offen)	
5.4.1.4	Form und Sprache	5.4-9
5.4.1.5	Nicht gefährliche Güter	5.4-9
5.4.2	Container-/Fahrzeugpackzertifikat	5.4-10
5.4.3	Schriftliche Weisungen	5.4-11
5.4.4	Aufbewahrung von Informationen über die Beförderung gefährlicher Güter	5.4-16
5.4.5	Beispiel eines Formulars für die multimodale Beförderung gefährlicher Güter	5.4-16
5.5	Sondervorschriften	5.5-1
5.5.1	(gestrichen)	
5.5.2	Sondervorschriften für begaste Güterbeförderungseinheiten (UN-Nummer 3359)	5.5-1
5.5.2.1	Allgemeine Vorschriften	5.5-1
5.5.2.2	Unterweisung	5.5-1
5.5.2.3	Kennzeichnung und Anbringen von Grosszetteln (Placards)	5.5-1
5.5.2.4	Dokumentation	5.5-2
5.5.3	Sondervorschriften für die Beförderung von Trockeneis (UN 1845) und für Versandstücke, Fahrzeuge und Container mit Stoffen, die bei der Verwendung zu Kühl- oder Konditionierungszwecken ein Erstickungsrisiko darstellen können (wie Trockeneis (UN 1845), Stickstoff, tiefgekühlt, flüssig (UN 1977) oder Argon, tiefgekühlt, flüssig (UN 1951) oder Stickstoff)	5.5-2
5.5.3.1	Anwendungsbereich	5.5-2
5.5.3.2	Allgemeine Vorschriften	5.5-3
5.5.3.3	Versandstücke, die Trockeneis (UN 1845) oder ein Kühl- oder Konditionierungsmittel enthalten	5.5-3
5.5.3.4	Kennzeichnung von Versandstücken, die Trockeneis (UN 1845) oder ein Kühl- oder Konditionierungsmittel enthalten	5.5-3
5.5.3.5	Fahrzeuge und Container, die unverpacktes Trockeneis enthalten	5.5-4
5.5.3.6	Kennzeichnung der Fahrzeuge und Container	5.5-4
5.5.3.7	Dokumentation	5.5-5

5.5.4 Gefährliche Güter in Geräten, die während der Beförderung verwendet werden oder für eine 5.5-5
Verwendung während der Beförderung bestimmt sind und die an Versandstücken, Umverpa-
ckungen, Containern oder Ladeabteilen angebracht sind oder in diese eingesetzt sind

Teil 6 Bau- und Prüfvorschriften für Verpackungen, Grosspackmittel (IBC), Grossverpackungen, Tanks und Schüttgut-Container

6.1	Bau- und Prüfvorschriften für Verpackungen	6.1-1
6.1.1	Allgemeines	6.1-1
6.1.2	Codierung für die Bezeichnung des Verpackungstyps	6.1-2
6.1.3	Kennzeichnung	6.1-4
6.1.4	Vorschriften für Verpackungen	6.1-8
6.1.4.0	Allgemeine Vorschriften	6.1-8
6.1.4.1	Fässer aus Stahl	6.1-8
6.1.4.2	Fässer aus Aluminium	6.1-8
6.1.4.3	Fässer aus einem anderen Metall als Stahl oder Aluminium	6.1-9
6.1.4.4	Kanister aus Stahl oder Aluminium	6.1-10
6.1.4.5	Fässer aus Sperrholz	6.1-10
6.1.4.6	(gestrichen)	
6.1.4.7	Fässer aus Pappe	6.1-10
6.1.4.8	Fässer und Kanister aus Kunststoff	6.1-11
6.1.4.9	Kisten aus Naturholz	6.1-12
6.1.4.10	Kisten aus Sperrholz	6.1-12
6.1.4.11	Kisten aus Holzfaserwerkstoffen	6.1-12
6.1.4.12	Kisten aus Pappe	6.1-12
6.1.4.13	Kisten aus Kunststoffen	6.1-13
6.1.4.14	Kisten aus Stahl, Aluminium oder einem anderen Metall	6.1-13
6.1.4.15	Säcke aus Textilgewebe	6.1-14
6.1.4.16	Säcke aus Kunststoffgewebe	6.1-14
6.1.4.17	Säcke aus Kunststoffolie	6.1-14
6.1.4.18	Säcke aus Papier	6.1-15
6.1.4.19	Kombinationsverpackungen (Kunststoff)	6.1-15
6.1.4.20	Kombinationsverpackungen (Glas, Porzellan oder Steinzeug)	6.1-16
6.1.4.21	Zusammengesetzte Verpackungen	6.1-17
6.1.4.22	Feinstblechverpackungen	6.1-17
6.1.5	Prüfvorschriften für Verpackungen	6.1-17
6.1.5.1	Durchführung und Wiederholung der Prüfungen	6.1-17
6.1.5.2	Vorbereitung der Verpackungen für die Prüfungen	6.1-19
6.1.5.3	Fallprüfung	6.1-21
6.1.5.4	Dichtheitsprüfung	6.1-23
6.1.5.5	Innendruckprüfung (hydraulisch)	6.1-23
6.1.5.6	Stapeldruckprüfung	6.1-24

6.1.5.7	Zusatzprüfung auf Permeation für Fässer und Kanister aus Kunststoff nach Unterabschnitt 6.1.4.8 sowie für Kombinationsverpackungen (Kunststoff) – mit Ausnahme von Verpackungen 6HA1 – nach Unterabschnitt 6.1.4.19 zur Beförderung von flüssigen Stoffen mit einem Flammpunkt ≤ 60 °C	6.1-25
6.1.5.8	Prüfbericht	6.1-25
6.1.6	Standardflüssigkeiten für den Nachweis der chemischen Verträglichkeit von Verpackungen, einschliesslich Grosspackmitteln (IBC), aus Polyethylen nach Absatz 6.1.5.2.6 bzw. 6.5.6.3.5	6.1-25
6.2	Bau- und Prüfvorschriften für Druckgefässe, Druckgaspackungen, Gefässe, klein, mit Gas (Gaspatronen) und Brennstoffzellen-Kartuschen mit verflüssigtem entzündbarem Gas	6.2-1
6.2.1	Allgemeine Vorschriften	6.2-1
6.2.1.1	Auslegung und Bau	6.2-1
6.2.1.2	Werkstoffe	6.2-2
6.2.1.3	Bedienungsausrüstung	6.2-2
6.2.1.4	Zulassung von Druckgefässen	6.2-3
6.2.1.5	Erstmalige Prüfung	6.2-4
6.2.1.6	Wiederkehrende Prüfung	6.2-5
6.2.1.7	Anforderungen an Hersteller	6.2-6
6.2.1.8	Anforderungen an Prüfstellen	6.2-6
6.2.2	Vorschriften für UN-Druckgefässe	6.2-6
6.2.2.1	Auslegung, Bau und erstmalige Prüfung	6.2-6
6.2.2.2	Werkstoffe	6.2-12
6.2.2.3	Verschlüsse und ihr Schutz	6.2-12
6.2.2.4	Wiederkehrende Prüfung	6.2-13
6.2.2.5	System für die Konformitätsbewertung und Zulassung für die Herstellung von Druckgefässen	6.2-14
6.2.2.6	Zulassungssystem für die wiederkehrende Prüfung von Druckgefässen	6.2-18
6.2.2.7	Kennzeichnung von wiederbefüllbaren UN-Druckgefässen	6.2-20
6.2.2.8	Kennzeichnung von nicht wiederbefüllbaren UN-Flaschen	6.2-23
6.2.2.9	Kennzeichnung von UN-Metallhydrid-Speichersystemen	6.2-24
6.2.2.10	Kennzeichnung von UN-Flaschenbündeln	6.2-25
6.2.2.11	Kennzeichnung von Verschlüssen von wiederbefüllbaren UN-Druckgefässen	6.2-25
6.2.2.12	Gleichwertige Verfahren für die Konformitätsbewertung und die wiederkehrende Prüfung	6.2-26
6.2.3	Vorschriften für Druckgefässe, die keine UN-Druckgefässe sind	6.2-26
6.2.3.1	Auslegung und Bau	6.2-26
6.2.3.2	(bleibt offen)	
6.2.3.3	Bedienungsausrüstung	6.2-27
6.2.3.4	Erstmalige Prüfung	6.2-27
6.2.3.5	Wiederkehrende Prüfung	6.2-27
6.2.3.6	Zulassung von Druckgefässen	6.2-29

6.2.3.7	Anforderungen an Hersteller	6.2-29
6.2.3.8	Anforderungen an Prüfstellen	6.2-29
6.2.3.9	Kennzeichnung von wiederbefüllbaren Druckgefässen	6.2-29
6.2.3.10	Kennzeichnung von nicht wiederbefüllbaren Flaschen	6.2-30
6.2.3.11	Bergungsdruckgefässe	6.2-31
6.2.4	Vorschriften für in Übereinstimmung mit in Bezug genommenen Normen ausgelegte, gebaute und geprüfte Druckgefässe, die keine UN-Druckgefässe sind	6.2-31
6.2.4.1	Auslegung, Bau und erstmalige Prüfung	6.2-31
6.2.4.2	Wiederkehrende Prüfung	6.2-42
6.2.5	Vorschriften für nicht in Übereinstimmung mit in Bezug genommenen Normen ausgelegte, gebaute und geprüfte Druckgefässe, die keine UN-Druckgefässe sind	6.2-43
6.2.5.1	Werkstoffe	6.2-43
6.2.5.2	Bedienungsausrüstung	6.2-44
6.2.5.3	Flaschen, Grossflaschen, Druckfässer und Flaschenbündel aus Metall	6.2-44
6.2.5.4	Zusätzliche Vorschriften für Druckgefässe aus Aluminiumlegierungen für verdichtete, verflüssigte, gelöste Gase und nicht unter Druck stehende Gase, die besonderen Vorschriften unterliegen (Gasproben), sowie für Gegenstände, die Gas unter Druck enthalten, mit Ausnahme von Druckgaspackungen und Gefässen, klein, mit Gas (Gaspatronen)	6.2-45
6.2.5.5	Druckgefässe aus Verbundwerkstoffen	6.2-46
6.2.5.6	Verschlossene Kryo-Behälter	6.2-46
6.2.6	Allgemeine Vorschriften für Druckgaspackungen, Gefässe, klein, mit Gas (Gaspatronen) und Brennstoffzellen-Kartuschen mit verflüssigtem entzündbarem Gas	6.2-47
6.2.6.1	Auslegung und Bau	6.2-47
6.2.6.2	Flüssigkeitsdruckprüfung	6.2-47
6.2.6.3	Dichtheitsprüfung	6.2-47
6.2.6.4	Verweis auf Normen	6.2-49
6.3	Bau- und Prüfvorschriften für Verpackungen für ansteckungsgefährliche Stoffe der Kategorie A der Klasse 6.2 (UN-Nummern 2814 und 2900)	6.3-1
6.3.1	Allgemeines	6.3-1
6.3.2	Vorschriften für Verpackungen	6.3-1
6.3.3	Codierung für die Bezeichnung des Verpackungstyps	6.3-1
6.3.4	Kennzeichnung	6.3-1
6.3.5	Prüfvorschriften für Verpackungen	6.3-2
6.4	Vorschriften für den Bau, die Prüfung und die Zulassung von Versandstücken für radioaktive Stoffe sowie für die Zulassung solcher Stoffe	6.4-1
6.4.1	(bleibt offen)	
6.4.2	Allgemeine Vorschriften	6.4-1
6.4.3	(bleibt offen)	
6.4.4	Vorschriften für freigestellte Versandstücke	6.4-2

6.4.5	Vorschriften für Industrieversandstücke	6.4-2
6.4.6	Vorschriften für Versandstücke, die Uranhexafluorid enthalten	6.4-3
6.4.7	Vorschriften für Typ A-Versandstücke	6.4-3
6.4.8	Vorschriften für Typ B(U)-Versandstücke	6.4-4
6.4.9	Vorschriften für Typ B(M)-Versandstücke	6.4-6
6.4.10	Vorschriften für Typ C-Versandstücke	6.4-6
6.4.11	Vorschriften für Versandstücke, die spaltbare Stoffe enthalten	6.4-7
6.4.12	Prüfmethoden und Nachweisverfahren	6.4-10
6.4.13	Prüfung der Unversehrtheit der dichten Umschliessung und der Strahlungsabschirmung und Bewertung der Kritikalitätssicherheit	6.4-10
6.4.14	Aufprallfundament für die Fallprüfungen	6.4-11
6.4.15	Prüfungen zum Nachweis der Widerstandsfähigkeit unter normalen Beförderungsbedingungen	6.4-11
6.4.16	Zusätzliche Prüfungen für Typ A-Versandstücke für flüssige Stoffe und Gase	6.4-12
6.4.17	Prüfungen zum Nachweis der Widerstandsfähigkeit unter Unfall-Beförderungsbedingungen	6.4-12
6.4.18	Gesteigerte Wassertauchprüfung für Typ B(U)- und Typ B(M)-Versandstücke mit einem Inhalt von mehr als 10^5 A ₂ und für Typ C-Versandstücke	6.4-13
6.4.19	Wassereindringprüfung für Versandstücke, die spaltbare Stoffe enthalten	6.4-13
6.4.20	Prüfungen für Typ C-Versandstücke	6.4-13
6.4.21	Prüfung für Verpackungen, die für mindestens 0,1 kg Uranhexafluorid ausgelegt sind	6.4-14
6.4.22	Zulassung der Bauart von Versandstücken und Stoffen	6.4-14
6.4.23	Antrag und Zulassungen/Genehmigungen für die Beförderung radioaktiver Stoffe	6.4-15
6.5	Bau- und Prüfvorschriften für Grosspackmittel (IBC)	6.5-1
6.5.1	Allgemeine Vorschriften	6.5-1
6.5.1.1	Anwendungsbereich	6.5-1
6.5.1.2	(bleibt offen)	
6.5.1.3	(bleibt offen)	
6.5.1.4	Codierungssystem für die Kennzeichnung von IBC	6.5-1
6.5.2	Kennzeichnung	6.5-3
6.5.2.1	Grundkennzeichnung	6.5-3
6.5.2.2	Zusätzliche Kennzeichnung	6.5-4
6.5.2.3	Übereinstimmung mit der Bauart	6.5-6
6.5.2.4	Kennzeichnung von wiederaufgearbeiteten Kombinations-IBC (31HZ1)	6.5-6
6.5.3	Bauvorschriften	6.5-6
6.5.3.1	Allgemeine Vorschriften	6.5-6
6.5.4	Prüfungen, Bauartgenehmigung und Inspektion	6.5-6
6.5.5	Besondere Vorschriften für IBC	6.5-8
6.5.5.1	Besondere Vorschriften für metallene IBC	6.5-8

6.5.5.2	Besondere Vorschriften für flexible IBC	6.5-9
6.5.5.3	Besondere Vorschriften für starre Kunststoff-IBC	6.5-10
6.5.5.4	Besondere Vorschriften für Kombinations-IBC mit Kunststoff-Innenbehälter	6.5-10
6.5.5.5	Besondere Vorschriften für IBC aus Pappe	6.5-12
6.5.5.6	Besondere Vorschriften für IBC aus Holz	6.5-13
6.5.6	Prüfvorschriften für IBC	6.5-13
6.5.6.1	Durchführung und Häufigkeit der Prüfungen	6.5-13
6.5.6.2	Bauartprüfungen	6.5-14
6.5.6.3	Vorbereitung für die Prüfungen	6.5-14
6.5.6.4	Hebprüfung von unten	6.5-16
6.5.6.5	Hebprüfung von oben	6.5-16
6.5.6.6	Stapeldruckprüfung	6.5-16
6.5.6.7	Dichtheitsprüfung	6.5-17
6.5.6.8	Hydraulische Innendruckprüfung	6.5-17
6.5.6.9	Fallprüfung	6.5-18
6.5.6.10	Weiterreissprüfung	6.5-19
6.5.6.11	Kippfallprüfung	6.5-20
6.5.6.12	Aufrichtprüfung	6.5-20
6.5.6.13	Vibrationsprüfung	6.5-20
6.5.6.14	Prüfbericht	6.5-21
6.6	Bau- und Prüfvorschriften für Grossverpackungen	6.6-1
6.6.1	Allgemeines	6.6-1
6.6.2	Codierung für die Bezeichnung des Typs der Grossverpackung	6.6-1
6.6.3	Kennzeichnung	6.6-1
6.6.3.1	Grundkennzeichnung	6.6-1
6.6.3.2	Beispiele für die Kennzeichnung	6.6-2
6.6.4	Besondere Vorschriften für Grossverpackungen	6.6-3
6.6.4.1	Besondere Vorschriften für Grossverpackungen aus Metall	6.6-3
6.6.4.2	Besondere Vorschriften für Grossverpackungen aus flexiblen Werkstoffen	6.6-3
6.6.4.3	Besondere Vorschriften für Grossverpackungen aus starrem Kunststoff	6.6-3
6.6.4.4	Besondere Vorschriften für Grossverpackungen aus Pappe	6.6-4
6.6.4.5	Besondere Vorschriften für Grossverpackungen aus Holz	6.6-4
6.6.5	Prüfvorschriften für Grossverpackungen	6.6-5
6.6.5.1	Durchführung und Häufigkeit der Prüfungen	6.6-5
6.6.5.2	Vorbereitung für die Prüfungen	6.6-6
6.6.5.3	Prüfvorschriften	6.6-6

6.6.5.4	Zulassung und Prüfbericht	6.6-8
6.7	Vorschriften für die Auslegung, den Bau und die Prüfung von ortsbeweglichen Tanks und von UN-Gascontainern mit mehreren Elementen (MEGC)	6.7-1
6.7.1	Anwendungsbereich und allgemeine Vorschriften	6.7-1
6.7.2	Vorschriften für die Auslegung, den Bau und die Prüfung von ortsbeweglichen Tanks zur Beförderung von Stoffen der Klassen 1 und 3 bis 9	6.7-1
6.7.2.1	Begriffsbestimmungen	6.7-1
6.7.2.2	Allgemeine Vorschriften für die Auslegung und den Bau	6.7-3
6.7.2.3	Auslegungskriterien	6.7-4
6.7.2.4	Mindestwanddicke des Tankkörpers	6.7-5
6.7.2.5	Bedienungsausrüstung	6.7-6
6.7.2.6	Bodenöffnungen	6.7-7
6.7.2.7	Sicherheitseinrichtungen	6.7-8
6.7.2.8	Druckentlastungseinrichtungen	6.7-8
6.7.2.9	Einstellung von Druckentlastungseinrichtungen	6.7-9
6.7.2.10	Schmelzsicherungen	6.7-9
6.7.2.11	Berstscheiben	6.7-9
6.7.2.12	Abblasmenge von Druckentlastungseinrichtungen	6.7-9
6.7.2.13	Kennzeichnung von Druckentlastungseinrichtungen	6.7-11
6.7.2.14	Anschlüsse für Druckentlastungseinrichtungen	6.7-12
6.7.2.15	Anordnung von Druckentlastungseinrichtungen	6.7-12
6.7.2.16	Füllstandsanzeigevorrichtungen	6.7-12
6.7.2.17	Traglager, Rahmen, Hebe- und Befestigungseinrichtungen für ortsbewegliche Tanks	6.7-12
6.7.2.18	Baumusterzulassung	6.7-13
6.7.2.19	Prüfung	6.7-13
6.7.2.20	Kennzeichnung	6.7-15
6.7.3	Vorschriften für die Auslegung, den Bau und die Prüfung von ortsbeweglichen Tanks zur Beförderung von nicht tiefgekühlt verflüssigten Gasen	6.7-17
6.7.3.1	Begriffsbestimmungen	6.7-17
6.7.3.2	Allgemeine Vorschriften für die Auslegung und den Bau	6.7-18
6.7.3.3	Auslegungskriterien	6.7-20
6.7.3.4	Mindestwanddicke des Tankkörpers	6.7-20
6.7.3.5	Bedienungsausrüstung	6.7-21
6.7.3.6	Bodenöffnungen	6.7-22
6.7.3.7	Druckentlastungseinrichtungen	6.7-22
6.7.3.8	Abblasmenge von Druckentlastungseinrichtungen	6.7-22
6.7.3.9	Kennzeichnung von Druckentlastungseinrichtungen	6.7-24
6.7.3.10	Anschlüsse für Druckentlastungseinrichtungen	6.7-24

6.7.3.11	Anordnung von Druckentlastungseinrichtungen	6.7-25
6.7.3.12	Füllstandsanzeigevorrichtungen	6.7-25
6.7.3.13	Traglager, Rahmen, Hebe- und Befestigungseinrichtungen für ortsbewegliche Tanks	6.7-25
6.7.3.14	Baumusterzulassung	6.7-26
6.7.3.15	Prüfung	6.7-26
6.7.3.16	Kennzeichnung	6.7-28
6.7.4	Vorschriften für die Auslegung, den Bau und die Prüfung von ortsbeweglichen Tanks zur Beförderung von tiefgekühlt verflüssigten Gasen	6.7-30
6.7.4.1	Begriffsbestimmungen	6.7-30
6.7.4.2	Allgemeine Vorschriften für die Auslegung und den Bau	6.7-31
6.7.4.3	Auslegungskriterien	6.7-32
6.7.4.4	Mindestwanddicke des Tankkörpers	6.7-33
6.7.4.5	Bedienungsausrüstung	6.7-34
6.7.4.6	Druckentlastungseinrichtungen	6.7-35
6.7.4.7	Abblasmenge und Einstellung von Druckentlastungseinrichtungen	6.7-35
6.7.4.8	Kennzeichnung von Druckentlastungseinrichtungen	6.7-35
6.7.4.9	Anschlüsse für Druckentlastungseinrichtungen	6.7-36
6.7.4.10	Anordnung von Druckentlastungseinrichtungen	6.7-36
6.7.4.11	Füllstandsanzeigevorrichtungen	6.7-36
6.7.4.12	Traglager, Rahmen, Hebe- und Befestigungseinrichtungen für ortsbewegliche Tanks	6.7-36
6.7.4.13	Baumusterzulassung	6.7-37
6.7.4.14	Prüfung	6.7-37
6.7.4.15	Kennzeichnung	6.7-39
6.7.5	Vorschriften für die Auslegung, den Bau und die Prüfung von UN-Gascontainern mit mehreren Elementen (MEGC), die für die Beförderung nicht tiefgekühlter Gase vorgesehen sind	6.7-41
6.7.5.1	Begriffsbestimmungen	6.7-41
6.7.5.2	Allgemeine Vorschriften für die Auslegung und den Bau	6.7-41
6.7.5.3	Bedienungsausrüstung	6.7-42
6.7.5.4	Druckentlastungseinrichtungen	6.7-43
6.7.5.5	Abblasmenge von Druckentlastungseinrichtungen	6.7-43
6.7.5.6	Kennzeichnung von Druckentlastungseinrichtungen	6.7-44
6.7.5.7	Anschlüsse für Druckentlastungseinrichtungen	6.7-44
6.7.5.8	Anordnung von Druckentlastungseinrichtungen	6.7-44
6.7.5.9	Füllstandsanzeigevorrichtungen	6.7-44
6.7.5.10	Traglager, Rahmen, Hebe- und Befestigungseinrichtungen für MEGC	6.7-44
6.7.5.11	Baumusterzulassung	6.7-45
6.7.5.12	Prüfung	6.7-45
6.7.5.13	Kennzeichnung	6.7-46

6.8	Vorschriften für den Bau, die Ausrüstung, die Zulassung des Baumusters, die Prüfung und die Kennzeichnung von festverbundenen Tanks (Tankfahrzeugen), Aufsetztanks, Tankcontainern und Tankwechsellaufbauten (Tankwechselbehältern), deren Tankkörper aus metallenen Werkstoffen hergestellt sind, sowie von Batterie-Fahrzeugen und Gascontainern mit mehreren Elementen (MEGC)	6.8-1
6.8.1	Anwendungsbereich und allgemeine Vorschriften	6.8-1
6.8.2	Vorschriften für alle Klassen	6.8-3
6.8.2.1	Bau	6.8-3
6.8.2.2	Ausrüstung	6.8-12
6.8.2.3	Baumusterprüfung und Baumusterzulassung	6.8-14
6.8.2.4	Prüfungen	6.8-16
6.8.2.5	Kennzeichnung	6.8-18
6.8.2.6	Vorschriften für Tanks, die nach in Bezug genommenen Normen ausgelegt, gebaut und geprüft sind	6.8-19
6.8.2.7	Vorschriften für Tanks, die nicht nach in Bezug genommenen Normen ausgelegt, gebaut und geprüft sind	6.8-25
6.8.3	Sondervorschriften für die Klasse 2	6.8-25
6.8.3.1	Bau von Tankkörpern	6.8-25
6.8.3.2	Ausrüstung	6.8-26
6.8.3.3	Baumusterprüfung und Baumusterzulassung	6.8-30
6.8.3.4	Prüfungen	6.8-30
6.8.3.5	Kennzeichnung	6.8-33
6.8.3.6	Vorschriften für Batterie-Fahrzeuge und MEGC, die nach in Bezug genommenen Normen ausgelegt, gebaut und geprüft sind	6.8-35
6.8.3.7	Vorschriften für Batterie-Fahrzeuge und MEGC, die nicht nach in Bezug genommenen Normen ausgelegt, gebaut und geprüft sind	6.8-36
6.8.4	Sondervorschriften	6.8-36
6.8.5	Vorschriften für die Werkstoffe und den Bau von geschweissten festverbundenen Tanks, geschweissten Aufsetztanks und geschweissten Tankkörpern von Tankcontainern, für die ein Prüfdruck von mindestens 1 MPa (10 bar) vorgeschrieben ist, sowie von geschweissten festverbundenen Tanks, geschweissten Aufsetztanks und geschweissten Tankkörpern von Tankcontainern zur Beförderung tiefgekühlt verflüssigter Gase der Klasse 2	6.8-43
6.8.5.1	Werkstoffe und Tankkörper	6.8-43
6.8.5.2	Prüfvorschriften	6.8-44
6.8.5.3	Bestimmung der Kerbschlagzähigkeit	6.8-44
6.8.5.4	Verweis auf Normen	6.8-46

6.9	Vorschriften für die Auslegung, den Bau und die Prüfung von ortsbeweglichen Tanks mit Tankkörpern aus faserverstärkten Kunststoffen (FVK)	6.9-1
6.9.1	Anwendungsbereich und allgemeine Vorschriften	6.9-1
6.9.2	Vorschriften für die Auslegung, den Bau und die Prüfung von ortsbeweglichen FVK-Tanks	6.9-1
6.9.2.1	Begriffsbestimmungen	6.9-1
6.9.2.2	Allgemeine Vorschriften für die Auslegung und den Bau	6.9-2
6.9.2.3	Auslegungskriterien	6.9-5
6.9.2.4	Mindestwanddicke des Tankkörpers	6.9-7
6.9.2.5	Ausrüstungsteile für ortsbewegliche Tanks mit FVK-Tankkörper	6.9-7
6.9.2.6	Baumusterzulassung	6.9-7
6.9.2.7	Zusätzlich geltende Vorschriften für ortsbewegliche FVK-Tanks	6.9-8
6.9.2.8	Prüfung	6.9-10
6.9.2.9	Aufbewahrung von Proben	6.9-10
6.9.2.10	Kennzeichnung	6.9-10
6.10	Vorschriften für den Bau, die Ausrüstung, die Zulassung, die Prüfung und die Kennzeichnung von Saug-Druck-Tanks für Abfälle	6.10-1
6.10.1	Allgemeines	6.10-1
6.10.2	Bau	6.10-1
6.10.3	Ausrüstung	6.10-1
6.10.4	Prüfungen	6.10-3
6.11	Vorschriften für die Auslegung, den Bau und die Prüfung von Schüttgut-Containern	6.11-1
6.11.1	(bleibt offen)	
6.11.2	Anwendungsbereich und allgemeine Vorschriften	6.11-1
6.11.3	Vorschriften für die Auslegung, den Bau und die Prüfung von Containern, die dem CSC entsprechen und als Schüttgut-Container des Typs BK 1 oder BK 2 verwendet werden	6.11-1
6.11.4	Vorschriften für die Auslegung, den Bau und die Zulassung von Schüttgut-Containern der Typen BK 1 und BK 2, die keine Container gemäss CSC sind	6.11-2
6.11.5	Vorschriften für die Auslegung, den Bau und die Prüfung von flexiblen Schüttgut-Containern des Typs BK 3	6.11-3
6.12	Vorschriften für den Bau, die Ausrüstung, die Zulassung des Baumusters, die Prüfung und die Kennzeichnung von Tanks, Schüttgut-Containern und besonderen Laderäumen für explosive Stoffe oder Gegenstände mit Explosivstoff in mobilen Einheiten zur Herstellung von explosiven Stoffen oder Gegenständen mit Explosivstoff (MEMU)	6.12-1
6.12.1	Anwendungsbereich	6.12-1
6.12.2	Allgemeine Vorschriften	6.12-1
6.12.3	Tanks	6.12-1
6.12.4	Ausrüstung	6.12-2
6.12.5	Besondere Laderäume für explosive Stoffe oder Gegenstände mit Explosivstoff	6.12-2

6.13	Vorschriften für die Auslegung, den Bau, die Ausrüstung, die Zulassung des Baumusters, die Prüfung und die Kennzeichnung von festverbundenen Tanks (Tankfahrzeugen) und Aufsetztanks aus faserverstärkten Kunststoffen (FVK)	6.13-1
6.13.1	Allgemeines	6.13-1
6.13.2	Bau	6.13-1
6.13.3	Ausgangswerkstoffe	6.13-4
6.13.4	Prüfung und Zulassung des Baumusters	6.13-4
6.13.5	Prüfungen	6.13-6
6.13.6	Kennzeichnung	6.13-7
Teil 7	Vorschriften für die Beförderung, die Be- und Entladung und die Handhabung	
7.1	Allgemeine Vorschriften	7.1-1
7.2	Vorschriften für die Beförderung in Versandstücken	7.2-1
7.3	Vorschriften für die Beförderung in loser Schüttung	7.3-1
7.3.1	Allgemeine Vorschriften	7.3-1
7.3.2	Vorschriften für die Beförderung in loser Schüttung bei Anwendung des Unterabschnitts 7.3.1.1 a)	7.3-2
7.3.3	Vorschriften für die Beförderung in loser Schüttung bei Anwendung des Unterabschnitts 7.3.1.1 b)	7.3-4
7.4	Vorschriften für die Beförderung in Tanks	7.4-1
7.5	Vorschriften für die Be- und Entladung und die Handhabung	7.5-1
7.5.1	Allgemeine Vorschriften	7.5-1
7.5.2	Zusammenladeverbote	7.5-2
7.5.3	(bleibt offen)	
7.5.4	Vorsichtsmassnahmen bei Nahrungs-, Genuss- und Futtermitteln	7.5-3
7.5.5	Begrenzung der beförderten Mengen	7.5-4
7.5.6	(bleibt offen)	
7.5.7	Handhabung und Verstaung	7.5-5
7.5.8	Reinigung nach dem Entladen	7.5-6
7.5.9	Rauchverbot	7.5-6
7.5.10	Massnahmen zur Vermeidung elektrostatischer Aufladung	7.5-6
7.5.11	Zusätzliche Vorschriften für bestimmte Klassen oder Güter	7.5-6

Anlage B

Anlage B Vorschriften für die Beförderungsausrüstung und die Durchführung der Beförderung

Teil 8 Vorschriften für die Fahrzeugbesetzungen, die Ausrüstung, den Betrieb der Fahrzeuge und die Dokumentation

8.1	Allgemeine Vorschriften für die Beförderungseinheiten und das Bordgerät	8.1-1
8.1.1	Beförderungseinheiten	8.1-1
8.1.2	Begleitpapiere	8.1-1
8.1.3	Anbringen von Grosszetteln (Placards) und Kennzeichnung	8.1-1
8.1.4	Feuerlöschrüstung	8.1-1
8.1.5	Sonstige Ausrüstung und persönliche Schutzausrüstung	8.1-2
8.2	Vorschriften für die Schulung der Fahrzeugbesetzung	8.2-1
8.2.1	Anwendungsbereich und allgemeine Vorschriften für die Schulung von Fahrzeugführern	8.2-1
8.2.2	Besondere Vorschriften für die Schulung von Fahrzeugführern	8.2-1
8.2.3	Unterweisung aller an der Beförderung gefährlicher Güter auf der Strasse beteiligten Personen mit Ausnahme der Fahrzeugführer, die im Besitz einer Bescheinigung gemäss Abschnitt 8.2.1 sind	8.2-6
8.3	Verschiedene Vorschriften, die von der Fahrzeugbesetzung zu beachten sind	8.3-1
8.3.1	Fahrgäste	8.3-1
8.3.2	Gebrauch der Feuerlöschgeräte	8.3-1
8.3.3	Verbot der Öffnung von Versandstücken	8.3-1
8.3.4	Tragbare Beleuchtungsgeräte	8.3-1
8.3.5	Rauchverbot	8.3-1
8.3.6	Betrieb des Motors während des Beladens oder Entladens	8.3-1
8.3.7	Verwendung der Feststellbremse und von Unterlegkeilen	8.3-1
8.3.8	Verwendung von elektrischen Anschlussverbindungen	8.3-1
8.4	Vorschriften für die Überwachung der Fahrzeuge	8.4-1
8.5	Zusätzliche Vorschriften für besondere Klassen oder Güter	8.5-1

8.6	Strassentunnelbeschränkungen für die Durchfahrt von Fahrzeugen mit gefährlichen Gütern	8.6-1
8.6.1	Allgemeine Vorschriften	8.6-1
8.6.2	Strassenverkehrszeichen für die Regelung der Durchfahrt von Fahrzeugen mit gefährlichen Gütern	8.6-1
8.6.3	Tunnelbeschränkungs-codes	8.6-1
8.6.4	Beschränkungen für die Durchfahrt von Beförderungseinheiten mit gefährlichen Gütern durch Tunnel	8.6-1

Teil 9	Vorschriften für den Bau und die Zulassung der Fahrzeuge	
9.1	Anwendungsbereich, Begriffsbestimmungen und Vorschriften für die Zulassung von Fahrzeugen	9.1-1
9.1.1	Anwendungsbereich und Begriffsbestimmungen	9.1-1
9.1.2	Zulassung der Fahrzeuge EX/II, EX/III, FL und AT und der MEMU	9.1-2
9.1.3	Zulassungsbescheinigung	9.1-3
9.2	Vorschriften für den Bau von Fahrzeugen	9.2-1
9.2.1	Übereinstimmung mit den Vorschriften dieses Kapitels	9.2-1
9.2.2	Elektrische Ausrüstung	9.2-5
9.2.3	Bremsausrüstung	9.2-8
9.2.4	Verhütung von Feuergefahren	9.2-9
9.2.5	Geschwindigkeitsbegrenzer	9.2-11
9.2.6	Verbindungseinrichtungen von Kraftfahrzeugen und Anhängern	9.2-11
9.2.7	Verhinderung anderer von Kraftstoffen ausgehenden Risiken	9.2-11
9.3	Ergänzende Vorschriften für vollständige oder vervollständigte EX/II- und EX/III-Fahrzeuge zur Beförderung von explosiven Stoffen und Gegenständen mit Explosivstoff (Klasse 1) in Versandstücken	9.3-1
9.3.1	Werkstoffe zur Herstellung des Fahrzeugaufbaus	9.3-1
9.3.2	Verbrennungsheizgerät	9.3-1
9.3.3	EX/II-Fahrzeuge	9.3-1
9.3.4	EX/III-Fahrzeuge	9.3-1
9.3.5	Motor und Laderaum	9.3-1
9.3.6	Externe Wärmequellen und Laderaum	9.3-2
9.3.7	Elektrische Ausrüstung	9.3-2
9.4	Ergänzende Vorschriften für die Herstellung der Aufbauten vollständiger oder vervollständigter Fahrzeuge (andere als EX/II- und EX/III-Fahrzeuge) zur Beförderung gefährlicher Güter in Versandstücken	9.4-1
9.5	Ergänzende Vorschriften für die Herstellung der Aufbauten vollständiger oder vervollständigter Fahrzeuge zur Beförderung fester gefährlicher Güter in loser Schüttung	9.5-1
9.6	Ergänzende Vorschriften für vollständige oder vervollständigte Fahrzeuge zur Beförderung von Stoffen unter Temperaturkontrolle	9.6-1

9.7	Ergänzende Vorschriften für Tankfahrzeuge (festverbundene Tanks), Batterie-Fahrzeuge und vollständige oder vervollständigte Fahrzeuge für die Beförderung gefährlicher Güter in Aufsetztanks mit einem Fassungsraum von mehr als 1 m³ oder in Tankcontainern, ortsbeweglichen Tanks oder MEGC mit einem Fassungsraum von mehr als 3 m³ (Fahrzeuge EX/III, FL und AT)	9.7-1
9.7.1	Allgemeine Vorschriften	9.7-1
9.7.2	Vorschriften für Tanks	9.7-1
9.7.3	Befestigungseinrichtungen	9.7-1
9.7.4	Elektrische Verbindung der Fahrzeuge FL	9.7-2
9.7.5	Stabilität der Tankfahrzeuge	9.7-2
9.7.6	Hinterer Schutz der Fahrzeuge	9.7-2
9.7.7	Verbrennungsheizgerät	9.7-2
9.7.8	Elektrische Ausrüstung	9.7-3
9.7.9	Zusätzliche Sicherheitsvorschriften für Fahrzeuge FL und EX/III	9.7-3
9.8	Ergänzende Vorschriften für vollständige oder vervollständigte MEMU	9.8-1
9.8.1	Allgemeine Vorschriften	9.8-1
9.8.2	Vorschriften für Tanks und Schüttgut-Container	9.8-1
9.8.3	Elektrische Verbindung der MEMU	9.8-1
9.8.4	Stabilität der MEMU	9.8-1
9.8.5	Hinterer Schutz der MEMU	9.8-1
9.8.6	Verbrennungsheizgeräte	9.8-1
9.8.7	Zusätzliche Sicherheitsvorschriften	9.8-1
9.8.8	Zusätzliche Vorschriften für die Sicherung	9.8-1

Teil 1 Allgemeine Vorschriften

Kapitel 1.1

Geltungsbereich und Anwendbarkeit

1.1.1 Aufbau

Die Anlagen A und B des ADR sind in neun Teile gegliedert. Anlage A besteht aus den Teilen 1 bis 7 und Anlage B aus den Teilen 8 und 9. Jeder Teil ist in Kapitel und jedes Kapitel in Abschnitte und Unterabschnitte unterteilt (siehe Inhaltsverzeichnis).

Innerhalb jedes Teils ist die Ziffer des Teils Bestandteil der Kapitel-, Abschnitts- und Unterabschnittsnummer; z. B. hat der Abschnitt 1 in Kapitel 2 des Teils 4 die Nummer «4.2.1».

1.1.2 Geltungsbereich

Im Sinne von Artikel 2 des ADR legt die Anlage A fest:

- a) die gefährlichen Güter, deren internationale Beförderung ausgeschlossen ist;
- b) die gefährlichen Güter, deren internationale Beförderung zulässig ist, und die für diese Güter geltenden Vorschriften (einschliesslich der Freistellungen), insbesondere hinsichtlich:
 - der Zuordnung (Klassifizierung) der Güter, einschliesslich der Zuordnungskriterien und der diesbezüglichen Prüfverfahren;
 - der Verwendung von Verpackungen (einschliesslich Zusammenpackung);
 - der Verwendung von Tanks (einschliesslich ihrer Befüllung);
 - der Verfahren beim Versand (einschliesslich der Kennzeichnung und Bezettelung der Versandstücke, das Anbringen von Grosszetteln (Placards) auf Beförderungsmitteln und die Kennzeichnung der Beförderungsmittel sowie der Dokumentation und der vorgeschriebenen Angaben und Vermerke);
 - der Vorschriften über den Bau, die Prüfung und Zulassung der Verpackungen und Tanks;
 - der Verwendung von Beförderungsmitteln (einschliesslich der Beladung, Zusammenladung und Entladung).

1.1.2.2 Die Anlage A enthält auch bestimmte Vorschriften, die gemäss Artikel 2 des ADR die Anlage B oder sowohl die Anlage A als auch die Anlage B wie folgt betreffen:

1.1.1 Aufbau

1.1.2.3 (Geltungsbereich der Anlage B)

1.1.2.4

1.1.3.1 Freistellungen in Zusammenhang mit der Art der Beförderungsdurchführung

1.1.3.6 Freistellungen in Zusammenhang mit Mengen, die je Beförderungseinheit befördert werden

1.1.4 Anwendbarkeit anderer Vorschriften

1.1.4.5 Beförderungen, die nicht auf der Strasse erfolgen

Kapitel 1.2 Begriffsbestimmungen und Masseinheiten

Kapitel 1.3 Unterweisung von Personen, die an der Beförderung gefährlicher Güter beteiligt sind

Kapitel 1.4 Sicherheitspflichten der Beteiligten

Kapitel 1.5 Abweichungen

Kapitel 1.6 Übergangsvorschriften

Kapitel 1.8 Massnahmen zur Kontrolle und zur sonstigen Unterstützung der Einhaltung der Sicherheitsvorschriften

Kapitel 1.9 Beförderungseinschränkungen durch die zuständigen Behörden

Kapitel 1.10 Vorschriften für die Sicherung

Kapitel 3.1 Allgemeines

Kapitel 3.2 Spalten (1), (2), (14), (15) und (19) (Anwendung der Sondervorschriften der Teile 8 und 9 auf einzelne Stoffe und Gegenstände)

1.1.2.3 Im Sinne von Artikel 2 des ADR legt die Anlage B die Bedingungen für Bau, Ausrüstung und Betrieb von Fahrzeugen fest, die für die Beförderung gefährlicher Güter zugelassen sind:

- Vorschriften für Fahrzeugbesatzungen, Ausrüstung und Betrieb der Fahrzeuge sowie Dokumentation;
- Vorschriften für den Bau und die Zulassung von Fahrzeugen.

- 1.1.2.4** In Artikel 1 Buchstabe c) des ADR bedeutet das Wort «Fahrzeug» nicht notwendigerweise ein und dasselbe Fahrzeug. Ein internationaler Beförderungsvorgang kann mit mehreren verschiedenen Fahrzeugen durchgeführt werden, sofern er auf dem Gebiet mindestens zweier Vertragsparteien des ADR zwischen dem im Beförderungspapier angegebenen Absender und Empfänger erfolgt.

1.1.3 Freistellungen

1.1.3.1 Freistellungen in Zusammenhang mit der Art der Beförderungsdurchführung

Die Vorschriften des ADR gelten nicht für:

- a) Beförderungen gefährlicher Güter, die von Privatpersonen durchgeführt werden, sofern diese Güter einzelhandelsgerecht abgepackt sind und für den persönlichen oder häuslichen Gebrauch oder für Freizeit und Sport bestimmt sind, vorausgesetzt, es werden Massnahmen getroffen, die unter normalen Beförderungsbedingungen ein Freiwerden des Inhalts verhindern. Wenn diese Güter entzündbare flüssige Stoffe sind, die in wiederbefüllbaren Behältern befördert werden, welche durch oder für Privatpersonen befüllt werden, darf die Gesamtmenge 60 Liter je Behälter und 240 Liter je Beförderungseinheit nicht überschreiten. Gefährliche Güter in Grosspackmitteln (IBC), Grossverpackungen oder Tanks gelten nicht als einzelhandelsgerecht verpackt;
- b) (gestrichen)
- c) Beförderungen, die von Unternehmen in Verbindung mit ihrer Haupttätigkeit durchgeführt werden, wie Lieferungen für oder Rücklieferungen von Baustellen im Hoch- und Tiefbau, oder im Zusammenhang mit Messungen, Reparatur- und Wartungsarbeiten in Mengen, die 450 Liter je Verpackung, einschliesslich Grosspackmittel (IBC) und Grossverpackungen, und die Höchstmengen gemäss Unterabschnitt 1.1.3.6 nicht überschreiten. Es sind Massnahmen zu treffen, die unter normalen Beförderungsbedingungen ein Freiwerden des Inhalts verhindern. Diese Freistellungen gelten nicht für die Klasse 7. Beförderungen, die von solchen Unternehmen zu ihrer internen oder externen Versorgung durchgeführt werden, fallen jedoch nicht unter diese Ausnahmeregelung;
- d) Beförderungen, die von den für Notfallmassnahmen zuständigen Behörden oder unter deren Überwachung durchgeführt werden, soweit diese im Zusammenhang mit Notfallmassnahmen erforderlich sind, insbesondere
 - Beförderungen mit Abschleppfahrzeugen, die Unfall- oder Pannenfahrzeuge mit gefährlichen Gütern befördern, oder
 - Beförderungen, die durchgeführt werden, um die bei einem Zwischenfall oder Unfall betroffenen gefährlichen Güter einzudämmen, aufzunehmen und zum nächstgelegenen geeigneten sicheren Ort zu verbringen;
- e) Notfallbeförderungen zur Rettung menschlichen Lebens oder zum Schutz der Umwelt, vorausgesetzt, es werden alle Massnahmen zur völlig sicheren Durchführung dieser Beförderungen getroffen;
- f) die Beförderung ungereinigter leerer ortsfester Lagerbehälter, die Gase der Klasse 2 Gruppe A, O oder F, Stoffe der Verpackungsgruppe II oder III der Klasse 3 oder 9 oder Pestizide der Verpackungsgruppe II oder III der Klasse 6.1 enthalten haben, unter den folgenden Bedingungen:
 - alle Öffnungen mit Ausnahme der Druckentlastungseinrichtungen (sofern angebracht) sind luftdicht verschlossen;
 - es wurden Massnahmen getroffen, um unter normalen Beförderungsbedingungen ein Austreten des Inhalts zu verhindern, und
 - die Ladung ist so auf Schlitten, in Verschlügen, in anderen Handhabungsvorrichtungen oder auf dem Fahrzeug oder im Container befestigt, dass sie sich unter normalen Beförderungsbedingungen nicht lösen oder bewegen kann.

Diese Freistellung gilt nicht für ortsfeste Lagerbehälter, die desensibilisierte explosive Stoffe oder Stoffe, deren Beförderung nach dem ADR verboten ist, enthalten haben.

Bem. Für radioaktive Stoffe siehe auch Unterabschnitt 1.7.1.4.

1.1.3.2 Freistellungen in Zusammenhang mit der Beförderung von Gasen

Die Vorschriften des ADR gelten nicht für die Beförderung von:

- a) Gasen, die in Brennstoffbehältern oder -flaschen¹⁾ von Fahrzeugen, mit denen eine Beförderung durchgeführt wird, enthalten sind und die zu deren Antrieb oder zum Betrieb einer ihrer Einrichtungen dienen, die während der Beförderung verwendet wird oder für die Verwendung während der Beförderung bestimmt ist (z. B. Kühlanlage).

Die Gase dürfen in festverbundenen Brennstoffbehälter oder -flaschen, die direkt an den Fahrzeugmotor und/oder an Zusatzeinrichtungen angeschlossen sind, oder in ortsbeweglichen Druckgefässen befördert werden, die den entsprechenden gesetzlichen Vorschriften entsprechen.

¹⁾ Der Begriff «Brennstoff» schliesst auch Kraftstoffe ein.

Der Gesamtfassungsraum der Brennstoffbehältern oder -flaschen einer Beförderungseinheit, einschliesslich des nach Unterabschnitt 1.1.3.3 a) zugelassenen, darf diejenige Energiemenge (MJ) oder Masse (kg) nicht überschreiten, die einem Energieäquivalent von 54000 MJ entspricht.

- Bem.** 1. Der Wert von 54000 MJ Energieäquivalent entspricht dem Brennstoffgrenzwert des Unterabschnitts 1.1.3.3 a) (1500 Liter). Wegen des Energiegehalts von Brennstoffen siehe die nachstehende Tabelle:

Brennstoff	Energiegehalt
Diesel	36 MJ/Liter
Benzin	32 MJ/Liter
Erdgas/Biogas	35 MJ/Nm ^{3 a)}
Flüssiggas (LPG)	24 MJ/Liter
Ethanol	21 MJ/Liter
Biodiesel	33 MJ/Liter
Emulsionskraftstoff	32 MJ/Liter
Wasserstoff	11 MJ/Nm ^{3 a)}

a) 1 Nm³ bezeichnet einen Normkubikmeter, d. h. die Menge eines Gases, die 1 m³ unter Temperatur- und Druckbedingungen von 0 °C und 1,01325 bar (0,101325 MPa) einnimmt.

Der Gesamtfassungsraum darf nicht grösser sein als:

- 1080 kg für verflüssigtes Erdgas (LNG) und verdichtetes Erdgas (CNG);
- 2250 Liter für Flüssiggas (LPG).

- Bem.** 2. Ein Container, der mit einer Einrichtung zur Verwendung während der Beförderung ausgerüstet ist und der auf einem Fahrzeug befestigt ist, gilt als Bestandteil dieses Fahrzeugs und kommt in Bezug auf den Brennstoff, der für den Betrieb der Einrichtung erforderlich ist, in den Genuss derselben Freistellungen.

b) (gestrichen)

- c) Gasen der Gruppen A und O (gemäss Unterabschnitt 2.2.2.1), wenn der Druck des Gases im Gefäss oder Tank bei einer Temperatur von 20 °C höchstens 200 kPa (2 bar) beträgt und das Gas kein verflüssigtes oder tiefgekühlt verflüssigtes Gas ist. Das schliesst jede Art von Gefäss oder Tank ein, z. B. auch Maschinen- und Apparateile;

Bem. Diese Freistellung gilt nicht für Leuchtmittel. Für Leuchtmittel siehe Unterabschnitt 1.1.3.10.

- d) Gasen in Ausrüstungsteilen zum Betrieb des Fahrzeugs (z. B. Feuerlöscher), einschliesslich in Ersatzteilen (z. B. gasgefüllte Fahrzeugreifen); diese Freistellung gilt auch für gasgefüllte Fahrzeugreifen, die als Ladung befördert werden;
- e) Gasen in besonderen Einrichtungen von Fahrzeugen, die für den Betrieb dieser besonderen Einrichtungen während der Beförderung erforderlich sind (Kühlapparate, Fischbehälter, Heizapparate usw.), sowie Ersatzgefässe solcher Einrichtungen und ungereinigte leere Tauschgefässe, die in derselben Beförderungseinheit befördert werden;
- f) Gasen, die in Nahrungsmitteln (ausgenommen UN 1950) einschliesslich mit Kohlensäure versetzten Getränken enthalten sind, und
- g) Gasen, die in zur Sportausübung vorgesehenen Bällen enthalten sind.
- h) (gestrichen)

1.1.3.3 Freistellungen in Zusammenhang mit der Beförderung von flüssigen Brennstoffen¹⁾

Die Vorschriften des ADR gelten nicht für die Beförderung von:

- a) In Behältern von Fahrzeugen, mit denen eine Beförderung durchgeführt wird, enthaltenem Brennstoff, der zu deren Antrieb oder zum Betrieb einer ihrer Einrichtungen dient, die während der Beförderung verwendet wird oder für die Verwendung während der Beförderung bestimmt ist.

Der Brennstoff darf in befestigten Brennstoffbehältern, die direkt mit dem Fahrzeugmotor und/oder der Einrichtung verbunden sind und den entsprechenden gesetzlichen Vorschriften entsprechen, oder in tragbaren Brennstoffbehältern wie Kanistern befördert werden.

Der gesamte Fassungsraum der befestigten Behälter darf 1500 Liter je Beförderungseinheit und der Fassungsraum eines auf einem Anhänger befestigten Behälters darf 500 Liter nicht überschreiten. Je Beförderungseinheit dürfen höchstens 60 Liter in tragbaren Brennstoffbehältern befördert werden. Diese Einschränkungen gelten nicht für Fahrzeuge von Einsatzkräften.

- Bem.** 1. Ein Container, der mit einer Einrichtung zur Verwendung während der Beförderung ausgerüstet ist und der auf einem Fahrzeug befestigt ist, gilt als Bestandteil dieses Fahrzeugs und kommt in Bezug auf den Brennstoff, der für den Betrieb der Einrichtung erforderlich ist, in den Genuss derselben Freistellungen.

2. Der Gesamtfassungsraum der Behälter oder Flaschen, einschliesslich derjenigen, die gasförmige Brennstoffe enthalten, darf nicht grösser sein als das Energieäquivalent von 54000 MJ (siehe Bem. 1 in Unterabschnitt 1.1.3.2 a)).

b) (bleibt offen)

c) (bleibt offen)

1.1.3.4 Freistellungen in Zusammenhang mit Sondervorschriften oder mit in begrenzten oder freigestellten Mengen verpackten gefährlichen Gütern

Bem. Für radioaktive Stoffe siehe auch Unterabschnitt 1.7.1.4.

1.1.3.4.1 Die Beförderung bestimmter gefährlicher Güter wird durch gewisse Sondervorschriften des Kapitels 3.3 teilweise oder vollständig von den Vorschriften des ADR freigestellt. Diese Freistellung gilt, wenn unter der Eintragung der entsprechenden gefährlichen Güter in Kapitel 3.2 Tabelle A Spalte (6) die Sondervorschrift aufgeführt ist.

1.1.3.4.2 Bestimmte gefährliche Güter können Freistellungen unterliegen, vorausgesetzt, die Vorschriften des Kapitels 3.4 werden erfüllt.

1.1.3.4.3 Bestimmte gefährliche Güter können Freistellungen unterliegen, vorausgesetzt, die Vorschriften des Kapitels 3.5 werden erfüllt.

1.1.3.5 Freistellungen in Zusammenhang mit ungereinigten leeren Verpackungen

Ungereinigte leere Verpackungen, einschliesslich Grosspackmittel (IBC) und Grossverpackungen, die Stoffe der Klassen 2, 3, 4.1, 5.1, 6.1, 8 und 9 enthalten haben, unterliegen nicht den Vorschriften des ADR, wenn geeignete Massnahmen ergriffen wurden, um mögliche Gefahren auszuschliessen. Gefahren sind ausgeschlossen, wenn Massnahmen zur Beseitigung der Gefahren der Klassen 1 bis 9 ergriffen wurden.

1.1.3.6 Freistellungen in Zusammenhang mit Mengen, die je Beförderungseinheit befördert werden

1.1.3.6.1 Im Sinne dieses Unterabschnittes werden gefährliche Güter der in Kapitel 3.2 Tabelle A Spalte (15) angegebenen Beförderungskategorie 0, 1, 2, 3 oder 4 zugeordnet. Ungereinigte leere Verpackungen, die Stoffe enthalten haben, die der Beförderungskategorie «0» zugeordnet sind, werden ebenfalls der Beförderungskategorie «0» zugeordnet. Ungereinigte leere Verpackungen, die Stoffe enthalten haben, die anderen Beförderungskategorien als der Beförderungskategorie «0» zugeordnet sind, werden der Beförderungskategorie «4» zugeordnet.

1.1.3.6.2 Wenn die mit einer Beförderungseinheit beförderten Mengen gefährlicher Güter die in der Tabelle in Absatz 1.1.3.6.3 Spalte (3) für eine bestimmte Beförderungskategorie angegebenen Werte (sofern die mit der Beförderungseinheit beförderten gefährlichen Güter unter dieselbe Kategorie fallen) oder die nach Absatz 1.1.3.6.4 berechneten Werte (sofern die mit der Beförderungseinheit beförderten gefährlichen Güter unter verschiedene Kategorien fallen) nicht überschreiten, dürfen sie in Versandstücken in derselben Beförderungseinheit befördert werden, ohne dass nachfolgende Vorschriften anzuwenden sind:

- Kapitel 1.10, ausgenommen gefährliche Güter mit hohem Gefahrenpotenzial der Klasse 1 (gemäss Unterabschnitt 1.10.3.1) und ausgenommen freigestellte Versandstücke der UN-Nummern 2910 und 2911 der Klasse 7, sofern der Aktivitätswert den A₂-Wert überschreitet;
- Kapitel 5.3;
- Abschnitt 5.4.3;
- Kapitel 7.2 mit Ausnahme der Sondervorschriften V 5 und V 8 des Abschnitts 7.2.4;
- Sondervorschrift CV 1 des Abschnitts 7.5.11;
- Teil 8 mit Ausnahme von
 - Unterabschnitt 8.1.2.1 a),
 - Unterabschnitten 8.1.4.2 bis 8.1.4.5,
 - Abschnitt 8.2.3,
 - Abschnitten 8.3.3, 8.3.4, 8.3.5,
 - Kapitel 8.4,
 - Sondervorschrift S1 (3) und (6),
 - Sondervorschrift S2 (1),
 - Sondervorschrift S4,
 - Sondervorschrift S5,
 - Sondervorschriften S14 bis S21 und
 - Sondervorschrift S24 des Kapitels 8.5;
- Teil 9.

1.1.3.6.3 Werden gefährliche Güter derselben Beförderungskategorie in derselben Beförderungseinheit befördert, gilt die in der Spalte (3) der nachstehenden Tabelle angegebene höchstzulässige Menge je Beförderungseinheit.

Beförderungskategorie	Stoffe oder Gegenstände Verpackungsgruppe oder Klassifizierungscode / -gruppe oder UN-Nummer	Höchstzulässige Gesamtmenge je Beförderungseinheit ^{b)}
0	<p>Klasse 1: 1.1 A, 1.1 L, 1.2 L, 1.3 L, UN-Nummer 0190</p> <p>Klasse 3: UN-Nummer 3343</p> <p>Klasse 4.2: Stoffe, die der Verpackungsgruppe I zugeordnet sind</p> <p>Klasse 4.3: UN-Nummern 1183, 1242, 1295, 1340, 1390, 1403, 1928, 2813, 2965, 2968, 2988, 3129, 3130, 3131, 3132, 3134, 3148, 3396, 3398 und 3399</p> <p>Klasse 5.1: UN-Nummer 2426</p> <p>Klasse 6.1: UN-Nummern 1051, 1600, 1613, 1614, 2312, 3250 und 3294</p> <p>Klasse 6.2: UN-Nummern 2814, 2900 und 3549</p> <p>Klasse 7: UN-Nummern 2912 bis 2919, 2977, 2978 und 3321 bis 3333</p> <p>Klasse 8: UN-Nummer 2215 (MALEINSÄUREANHYDRID, GESCHMOLZEN)</p> <p>Klasse 9: UN-Nummern 2315, 3151, 3152 und 3432 sowie Gegenstände, die solche Stoffe oder Gemische enthalten</p> <p>sowie ungereinigte leere Verpackungen, die Stoffe dieser Beförderungskategorie enthalten haben, ausgenommen Verpackungen, die der UN-Nummer 2908 zugeordnet sind.</p>	0
1	<p>Stoffe und Gegenstände, die der Verpackungsgruppe I zugeordnet sind und nicht unter die Beförderungskategorie 0 fallen, sowie Stoffe und Gegenstände der folgenden Klassen:</p> <p>Klasse 1: 1.1 B bis 1.1 J^{a)}, 1.2 B bis 1.2 J, 1.3 C, 1.3 G, 1.3 H, 1.3 J und 1.5 D^{a)}</p> <p>Klasse 2: Gruppen T, TC^{a)}, TO, TF, TOC^{a)} und TFC Druckgaspackungen: Gruppen C, CO, FC, T, TF, TC, TO, TFC und TOC Chemikalien unter Druck: UN-Nummern 3502, 3503, 3504 und 3505</p> <p>Klasse 4.1: UN-Nummern 3221 bis 3224, 3231 bis 3240, 3533 und 3534</p> <p>Klasse 5.2: UN-Nummern 3101 bis 3104 und 3111 bis 3120</p>	20
2	<p>Stoffe, die der Verpackungsgruppe II zugeordnet sind und nicht unter die Beförderungskategorie 0, 1 oder 4 fallen, sowie Stoffe und Gegenstände der folgenden Klassen:</p> <p>Klasse 1: 1.4 B bis 1.4 G und 1.6 N</p> <p>Klasse 2: Gruppe F Druckgaspackungen: Gruppe F Chemikalien unter Druck: UN-Nummer 3501</p> <p>Klasse 4.1: UN-Nummern 3225 bis 3230, 3531 und 3532</p> <p>Klasse 4.3: UN-Nummer 3292</p> <p>Klasse 5.1: UN-Nummer 3356</p> <p>Klasse 5.2: UN-Nummern 3105 bis 3110</p> <p>Klasse 6.1: UN-Nummern 1700, 2016 und 2017 sowie Stoffe, die der Verpackungsgruppe III zugeordnet sind</p> <p>Klasse 6.2: UN-Nummer 3291</p> <p>Klasse 9: UN-Nummern 3090, 3091, 3245, 3480, 3481 und 3536</p>	333
3	<p>Stoffe, die der Verpackungsgruppe III zugeordnet sind und nicht unter die Beförderungskategorie 0, 2 oder 4 fallen, sowie Stoffe und Gegenstände der folgenden Klassen:</p> <p>Klasse 2: Gruppen A und O Druckgaspackungen: Gruppen A und O Chemikalien unter Druck: UN-Nummer 3500</p> <p>Klasse 3: UN-Nummer 3473</p> <p>Klasse 4.3: UN-Nummer 3476</p> <p>Klasse 8: UN-Nummern 2794, 2795, 2800, 3028, 3477 und 3506</p> <p>Klasse 9: UN-Nummern 2990 und 3072</p>	1000

Beförderungskategorie	Stoffe oder Gegenstände Verpackungsgruppe oder Klassifizierungscode / -gruppe oder UN-Nummer	Höchstzulässige Gesamtmenge je Beförderungseinheit ^{b)}
4	Klasse 1: 1.4 S Klasse 2: UN-Nummern 3537 bis 3539 Klasse 3: UN-Nummer 3540 Klasse 4.1: UN-Nummern 1331, 1345, 1944, 1945, 2254, 2623 und 3541 Klasse 4.2: UN-Nummern 1361 und 1362 der Verpackungsgruppe III und UN-Nummer 3542 Klasse 4.3: UN-Nummer 3543 Klasse 5.1: UN-Nummer 3544 Klasse 5.2: UN-Nummer 3545 Klasse 6.1: UN-Nummer 3546 Klasse 7: UN-Nummern 2908 bis 2911 Klasse 8: UN-Nummer 3547 Klasse 9: UN-Nummern 3268, 3499, 3508, 3509 und 3548 sowie ungereinigte leere Verpackungen, die gefährliche Stoffe enthalten haben, ausgenommen solche Verpackungen, die unter die Beförderungskategorie 0 fallen.	unbegrenzt

- a) Für die UN-Nummern 0081, 0082, 0084, 0241, 0331, 0332, 0482, 1005 und 1017 beträgt die höchstzulässige Gesamtmenge je Beförderungseinheit 50 kg.
- b) Die höchstzulässige Gesamtmenge für jede Beförderungskategorie entspricht einem berechneten Wert von «1000» (siehe auch Absatz 1.1.3.6.4).

In vorstehender Tabelle bedeutet «höchstzulässige Gesamtmenge je Beförderungseinheit»:

- für Gegenstände die Gesamtmasse in kg der Gegenstände ohne ihre Verpackungen (für Gegenstände der Klasse 1 die Nettomasse des explosiven Stoffes in kg; für gefährliche Güter in Geräten und Ausrüstungen, die in dieser Anlage näher bezeichnet sind, die Gesamtmenge der darin enthaltenen gefährlichen Güter in kg bzw. in Liter);
- für feste Stoffe, verflüssigte Gase, tiefgekühlt verflüssigte Gase und gelöste Gase die Nettomasse in kg;
- für flüssige Stoffe die Gesamtmenge der enthaltenen gefährlichen Güter in Litern;
- für verdichtete Gase, adsorbierte Gase und Chemikalien unter Druck der mit Wasser ausgeliterte Fassungsraum des Gefässes in Litern.

1.1.3.6.4 Wenn gefährliche Güter, die verschiedenen Beförderungskategorien angehören, in derselben Beförderungseinheit befördert werden, darf die Summe

- der Menge der Stoffe und Gegenstände der Beförderungskategorie 1, multipliziert mit 50,
- der Menge der in Fussnote a) zur Tabelle in Absatz 1.1.3.6.3 aufgeführten Stoffe und Gegenstände der Beförderungskategorie 1, multipliziert mit 20,
- der Menge der Stoffe und Gegenstände der Beförderungskategorie 2, multipliziert mit 3, und
- der Menge der Stoffe und Gegenstände der Beförderungskategorie 3

einen berechneten Wert von 1000 nicht überschreiten.

1.1.3.6.5 Bezüglich dieses Unterabschnitts bleiben gefährliche Güter, die gemäss den Unterabschnitten 1.1.3.1 a) und d) bis f), 1.1.3.2 bis 1.1.3.5, 1.1.3.7, 1.1.3.9 und 1.1.3.10 freigestellt sind, unberücksichtigt.

1.1.3.7 Freistellungen in Zusammenhang mit der Beförderung von Einrichtungen zur Speicherung und Erzeugung elektrischer Energie

Die Vorschriften des ADR gelten nicht für Einrichtungen zur Speicherung und Erzeugung elektrischer Energie (z. B. Lithiumbatterien, elektrische Kondensatoren, asymmetrische Kondensatoren, Metallhydrid-Speichersysteme, Brennstoffzellen),

- a) die in Fahrzeugen eingebaut sind, mit denen eine Beförderung durchgeführt wird, und die für deren Antrieb oder den Betrieb einer ihrer Einrichtungen dienen;
- b) die in einem Gerät für dessen Betrieb enthalten sind, das während der Beförderung verwendet wird oder für die Verwendung während der Beförderung bestimmt ist (z. B. tragbarer Rechner), ausgenommen Geräte, wie Datensammler und Ladungsortungseinrichtungen, die an Versandstücken, Umverpackungen, Containern oder Ladeabteilen angebracht oder in diese eingesetzt sind, die nur den Vorschriften des Abschnitts 5.5.4 unterliegen.

1.1.3.8 (bleibt offen)

1.1-6

1.1.3.9 **Freistellungen in Zusammenhang mit gefährlichen Gütern, die während der Beförderung als Kühl- oder Konditionierungsmittel verwendet werden**

Gefährliche Güter, die nur erstickend sind (die den in der Atmosphäre normalerweise vorhandenen Sauerstoff verdünnen oder verdrängen), unterliegen bei Verwendung zu Kühl- oder Konditionierungszwecken in Fahrzeugen oder Containern nur den Vorschriften des Abschnitts 5.5.3.

1.1.3.10 **Freistellungen in Zusammenhang mit der Beförderung von Leuchtmitteln, die gefährliche Güter enthalten**

Folgende Leuchtmittel unterliegen nicht den Vorschriften des ADR, vorausgesetzt, sie enthalten keine radioaktiven Stoffe und sie enthalten kein Quecksilber in grösseren als den in der Sondervorschrift 366 des Kapitels 3.3 festgelegten Mengen:

a) Leuchtmittel, die direkt von Privatpersonen und Haushalten gesammelt werden, wenn sie zu einer Sammelstelle oder Recyclingeinrichtung befördert werden;

Bem. Dies schliesst auch Leuchtmittel ein, die von Privatpersonen zu einer ersten Sammelstelle gebracht und anschliessend zu einer anderen Sammelstelle, einer Zwischenverarbeitungsstelle oder einer Recyclingeinrichtung befördert werden.

b) Leuchtmittel, die jeweils höchstens 1 g gefährliche Güter enthalten und so verpackt sind, dass in einem Versandstück höchstens 30 g gefährliche Güter enthalten sind, vorausgesetzt:

(i) die Leuchtmittel sind nach einem zertifizierten Qualitätsmanagementsystem hergestellt;

Bem. Die Norm ISO 9001 darf für diesen Zweck verwendet werden.

und

(ii) jedes Leuchtmittel ist zum Schutz entweder einzeln in Innenverpackungen verpackt, durch Unterteilungen abgetrennt oder mit Polstermaterial umgeben und in widerstandsfähige Aussenverpackungen verpackt, die den allgemeinen Vorschriften des Unterabschnitts 4.1.1.1 entsprechen und in der Lage sind, eine Fallprüfung aus 1,2 m Höhe zu bestehen;

c) gebrauchte, beschädigte oder defekte Leuchtmittel, die jeweils höchstens 1 g gefährliche Güter enthalten, mit höchstens 30 g gefährliche Güter je Versandstück, wenn sie von einer Sammelstelle oder Recyclingeinrichtung befördert werden. Die Leuchtmittel müssen in Aussenverpackungen verpackt sein, die ausreichend widerstandsfähig sind, um unter normalen Beförderungsbedingungen das Austreten des Inhalts zu verhindern, die den allgemeinen Vorschriften des Unterabschnitts 4.1.1.1 entsprechen und die in der Lage sind, eine Fallprüfung aus mindestens 1,2 m Höhe zu bestehen;

d) Leuchtmittel, die nur Gase der Gruppen A und O (gemäss Unterabschnitt 2.2.2.1) enthalten, vorausgesetzt, diese sind so verpackt, dass die durch ein Zubruchgehen des Leuchtmittels verursachte Splitterwirkung auf das Innere des Versandstücks begrenzt bleibt.

Bem. Leuchtmittel, die radioaktive Stoffe enthalten, werden in Absatz 2.2.7.2.2.2 b) behandelt.

1.1.4 **Anwendbarkeit anderer Vorschriften**

1.1.4.1 (bleibt offen)

1.1.4.2 **Beförderungen in einer Transportkette, die eine See- oder Luftbeförderung einschliesst**

1.1.4.2.1 Versandstücke, Container, Schüttgut-Container, ortsbewegliche Tanks, Tankcontainer und MEGC, die den Vorschriften für Verpackung, Zusammenpackung, Kennzeichnung und Bezettelung von Versandstücken oder Anbringen von Grosszetteln (Placards) und Kennzeichnung mit orangefarbenen Tafeln des ADR nicht in vollem Umfang, wohl aber den Vorschriften des IMDG-Codes oder der Technischen Anweisungen der ICAO entsprechen, dürfen, sofern die Transportkette eine See- oder Luftbeförderung einschliesst, unter folgenden Bedingungen befördert werden:

a) die Versandstücke müssen, sofern ihre Kennzeichen und Gefahrezettel nicht dem ADR entsprechen, mit Kennzeichen und Gefahrezetteln nach den Vorschriften des IMDG-Codes oder der Technischen Anweisungen der ICAO versehen sein;

b) für die Zusammenpackung in einem Versandstück gelten die Vorschriften des IMDG-Codes oder der Technischen Anweisungen der ICAO;

c) bei Beförderungen in einer Transportkette, die eine Seebeförderung einschliesst, müssen die Container, die Schüttgut-Container, die ortsbeweglichen Tanks, die Tankcontainer und die MEGC nach Kapitel 5.3 des IMDG-Codes mit Grosszetteln (Placards) versehen und gekennzeichnet sein, sofern sie nicht nach Kapitel 5.3 dieser Anlage mit Grosszetteln (Placards) versehen und gekennzeichnet sind. In diesem Fall gilt für die Kennzeichnung der Fahrzeuge nur der Absatz 5.3.2.1.1 dieser Anlage. Für ungereinigte leere ortsbewegliche Tanks, Tankcontainer und MEGC gilt dies auch für die anschliessende Beförderung zu einer Reinigungsstation.

Diese Abweichung gilt nicht für Güter, die nach den Klassen 1 bis 9 des ADR als gefährlich eingestuft sind, nach den Vorschriften des IMDG-Codes oder der Technischen Anweisungen der ICAO jedoch als nicht gefährlich gelten.

- 1.1.4.2.2** Beförderungseinheiten, die aus einem oder mehreren anderen Fahrzeugen als Fahrzeuge zur Beförderung von den in Absatz 1.1.4.2.1 c) vorgesehenen Containern, ortsbeweglichen Tanks, Tankcontainern oder MEGC zusammengesetzt sind und die nicht nach den Vorschriften des Abschnitts 5.3.1 des ADR mit Grosszetteln (Placards) versehen sind, jedoch nach Kapitel 5.3 des IMDG-Codes gekennzeichnet und mit Grosszetteln (Placards) versehen sind, sind für die Beförderung in einer Transportkette einschliesslich einer Seebeförderung zugelassen, vorausgesetzt, die Vorschriften für die Kennzeichnung mit orangefarbenen Tafeln des Abschnitts 5.3.2 ADR werden erfüllt.
- 1.1.4.2.3** Bei der Beförderung in einer Transportkette, die eine See- oder Luftbeförderung einschliesst, dürfen die in den Abschnitten 5.4.1 und 5.4.2 und in bestimmten Sondervorschriften des Kapitels 3.3 vorgeschriebenen Angaben durch das Beförderungspapier und die Angaben ersetzt werden, die gemäss dem IMDG-Code oder den Technischen Anweisungen der ICAO vorgeschrieben sind, vorausgesetzt, alle im ADR vorgeschriebenen zusätzlichen Angaben sind ebenfalls enthalten.
- Bem.** Für Beförderungen gemäss Absatz 1.1.4.2.1 siehe auch Absatz 5.4.1.1.7. Für Beförderungen in Containern siehe auch Abschnitt 5.4.2.
- 1.1.4.3** **Verwendung der für den Seeverkehr zugelassenen ortsbeweglichen Tanks des IMO-Typs**
- Ortsbewegliche Tanks der IMO-Typen 1, 2, 5 und 7, die den Vorschriften des Kapitels 6.7 oder 6.8 nicht entsprechen, die jedoch vor dem 1. Januar 2003 nach den Vorschriften des IMDG-Codes (Amendment 29-98) gebaut und zugelassen wurden, dürfen weiterverwendet werden, vorausgesetzt, sie entsprechen den anwendbaren Vorschriften für die wiederkehrende Prüfung des IMDG-Codes²⁾. Darüber hinaus müssen sie den Vorschriften der jeweiligen in Kapitel 3.2 Tabelle A Spalten (10) und (11) angegebenen Anweisungen und den Vorschriften des Kapitels 4.2 des ADR entsprechen. Siehe auch Unterabschnitt 4.2.0.1 des IMDG-Codes.
- 1.1.4.4** (bleibt offen)
- 1.1.4.5** **Beförderungen, die nicht auf der Strasse erfolgen**
- 1.1.4.5.1** Wenn das Fahrzeug, das für eine den Vorschriften des ADR unterliegende Beförderung verwendet wird, einen Teil der Beförderungstrecke nicht auf der Strasse zurücklegt, sind für diesen Teil der Beförderungstrecke nur jene nationalen oder internationalen Vorschriften anzuwenden, die hier gegebenenfalls für die Beförderung gefährlicher Güter mit dem Verkehrsträger gelten, mit dem das Strassenfahrzeug befördert wird.
- 1.1.4.5.2** Für den in Absatz 1.1.4.5.1 aufgeführten Fall können die betroffenen Vertragsparteien des ADR für eine Teilstrecke, auf der ein Fahrzeug anders als auf der Strasse befördert wird, vereinbaren, die Vorschriften des ADR, gegebenenfalls ergänzt durch zusätzliche Vorschriften, anzuwenden, sofern diese Vereinbarungen zwischen den betroffenen Vertragsparteien des ADR den Regelungen der internationalen Übereinkommen für die Beförderung gefährlicher Güter mit dem für die Beförderung des Strassenfahrzeugs auf der betreffenden Teilstrecke verwendeten Verkehrsträger nicht widersprechen, zum Beispiel das Internationale Übereinkommen zum Schutz des menschlichen Lebens auf See (SOLAS), zu dessen Vertragsparteien auch diese Vertragsparteien des ADR gehören.
- Diese Vereinbarungen sind von der Vertragspartei, von der die Initiative zum Abschluss der Vereinbarung ausgeht, dem Sekretariat der Wirtschaftskommission der Vereinten Nationen für Europa mitzuteilen, das sie allen Vertragsparteien zur Kenntnis bringt.
- 1.1.4.5.3** Falls eine Beförderung, die den Vorschriften des ADR unterliegt, auf ihrer gesamten oder einem Teil ihrer Strassenstrecke auch den Vorschriften eines internationalen Übereinkommens unterliegt, das die Beförderung gefährlicher Güter durch einen anderen Verkehrsträger als die Strasse regelt – und zwar auf Grund von Vorschriften, die dessen Anwendungsbereich auf bestimmte Kraffahrzeugdienste ausdehnen –, so gelten die Vorschriften dieses internationalen Übereinkommens für diesen Streckenabschnitt gleichzeitig mit denen des ADR, soweit sie mit ihnen vereinbar sind; die übrigen Vorschriften des ADR gelten nicht für den betreffenden Streckenabschnitt.
- 1.1.4.6** (bleibt offen)

²⁾ Die Internationale Seeschiffahrtsorganisation (IMO) hat mit Rundschreiben CCC.1/Circ.3 einen Leitfaden für die Weiterverwendung von bestehenden ortsbeweglichen Tanks und von Strassentankfahrzeugen für die Beförderung gefährlicher Güter («Guidance on the Continued Use of Existing IMO Type Portable Tanks and Road Tank Vehicles for the Transport of Dangerous Goods») herausgegeben. Der englische Text dieses Leitfadens kann auf der Website der IMO unter www.imo.org eingesehen werden.

1.1.4.7 Wiederbefüllbare Druckgefässe, die vom Verkehrsministerium der Vereinigten Staaten von Amerika zugelassen wurden

Bem. Für Beförderungen gemäss Unterabschnitt 1.1.4.7 siehe auch Absatz 5.4.1.1.24.

1.1.4.7.1 Einfuhr von Gasen

Vom Verkehrsministerium der Vereinigten Staaten von Amerika zugelassene wiederbefüllbare Druckgefässe, die gemäss den Anforderungen in «Part 178, Specifications for Packagings of Title 49, Transportation, of the Code of Federal Regulations» (Teil 178, Spezifikationen für Verpackungen des Titels 49, Verkehr, des Bundesgesetzbuchs) gebaut und geprüft wurden und in einer Transportkette gemäss Unterabschnitt 1.1.4.2 befördert werden dürfen, dürfen vom Ort des zeitweiligen Aufenthalts am Endpunkt der Transportkette zum Endverbraucher befördert werden.

1.1.4.7.2 Ausfuhr von Gasen und ungereinigten leeren Druckgefässen

Vom Verkehrsministerium der Vereinigten Staaten von Amerika zugelassene wiederbefüllbare Druckgefässe, die gemäss den Anforderungen in «Part 178, Specifications for Packagings of Title 49, Transportation, of the Code of Federal Regulations» (Teil 178, Spezifikationen für Verpackungen des Titels 49, Verkehr, des Bundesgesetzbuchs) gebaut wurden, dürfen nur zum Zweck der Ausfuhr in Länder, die keine Vertragsparteien des ADR sind, befüllt und befördert werden, wenn die folgenden Vorschriften erfüllt sind:

- a) Die Befüllung des Druckgefässes erfolgt nach den einschlägigen Vorschriften des «Code of Federal Regulations of the United States of America» (Bundesgesetzbuch der Vereinigten Staaten von Amerika).
- b) Die Druckgefässe müssen gemäss Kapitel 5.2 gekennzeichnet und bezettelt sein.
- c) Für Druckgefässe gelten die Vorschriften der Unterabschnitte 4.1.6.12 und 4.1.6.13. Druckgefässe dürfen nach Fälligkeit der wiederkehrenden Prüfung nicht befüllt werden, jedoch dürfen sie nach Ablauf der Frist befördert werden, um sie der Prüfung zuzuführen, einschliesslich aller Zwischenbeförderungen.

1.1.5 Anwendung von Normen

Wenn die Anwendung einer Norm vorgeschrieben ist und ein Widerspruch zwischen der Norm und den Vorschriften des ADR besteht, haben die Vorschriften des ADR Vorrang. Die Anforderungen der Norm, die nicht in Widerspruch zum ADR stehen, müssen wie festgelegt angewendet werden, einschliesslich Anforderungen einer anderen Norm oder von Teilen einer Norm, auf die in dieser Norm normativ verwiesen wird.

Bem. Eine Norm enthält Einzelheiten darüber, wie die Vorschriften des ADR zu erfüllen sind, und kann zusätzlich zu den im ADR festgelegten Vorschriften weitere Anforderungen enthalten.

(unbedruckt)

Kapitel 1.2

Begriffsbestimmungen, Masseinheiten und Abkürzungen

1.2.1

Begriffsbestimmungen

Bem. In diesem Abschnitt sind alle allgemeinen und besonderen Begriffsbestimmungen aufgeführt.

Im ADR bedeutet:

A

Abfälle: Stoffe, Lösungen, Gemische oder Gegenstände, für die keine unmittelbare Verwendung vorgesehen ist, die aber befördert werden zur Aufarbeitung, zur Deponie oder zur Beseitigung durch Verbrennung oder durch sonstige Entsorgungsverfahren.

Absender: Das Unternehmen, das selbst oder für einen Dritten *gefährliche Güter* versendet. Erfolgt die *Beförderung* auf Grund eines Beförderungsvertrages, gilt als *Absender* der *Absender* gemäss diesem Vertrag.

Aerosol: siehe *Druckgaspackung*.

Aufsetztank: Ein Tank – ausgenommen festverbundener Tank, ortsbeweglicher Tank, Tankcontainer und Element eines Batterie-Fahrzeugs oder eines MEGC – mit einem Fassungsraum von mehr als 450 Litern, der durch seine Bauart nicht dazu bestimmt ist, Güter ohne Umschlag zu befördern, und der gewöhnlich nur in leerem Zustand abgenommen werden kann.

Auslegungslebensdauer für Flaschen und Grossflaschen aus Verbundwerkstoffen: Die höchste Lebensdauer (in Anzahl Jahren), für die die *Flasche* oder *Grossflasche* in Übereinstimmung mit der anwendbaren Norm ausgelegt und zugelassen ist.

Ausschliessliche Verwendung für die Beförderung radioaktiver Stoffe: Die alleinige Benutzung eines *Fahrzeugs* oder eines *Grosscontainers* durch einen einzigen *Absender*, wobei sämtliche Be- und Entladevorgänge vor, während und nach der *Beförderung* und die *Beförderung* selbst entsprechend den Anweisungen des *Absenders* oder des *Empfängers* ausgeführt werden, sofern dies im ADR vorgeschrieben ist.

Aussenverpackung: Der äussere Schutz einer *Kombinationsverpackung* oder einer *zusammengesetzten Verpackung*, einschliesslich des saugfähigen Materials, des Polstermaterials und aller anderen Bestandteile, die erforderlich sind, um *Innengefässe* oder *Innenverpackungen* zu umschliessen und zu schützen.

B

Batterie-Fahrzeug: Ein *Fahrzeug*, das aus Elementen besteht, die durch ein Sammelrohr miteinander verbunden sind und die dauerhaft auf diesem *Fahrzeug* befestigt sind. Als Elemente eines *Batterie-Fahrzeugs* gelten *Flaschen*, *Grossflaschen*, *Druckfässer* und *Flaschenbündel* sowie *Tanks* mit einem Fassungsraum von mehr als 450 Liter für in Absatz 2.2.2.1.1 definierte *Gase*.

Bauart für die Beförderung radioaktiver Stoffe: Die Beschreibung eines gemäss Absatz 2.2.7.2.3.5 f) freigestellten spaltbaren Stoffes, eines radioaktiven Stoffes in besonderer Form, eines gering dispergierbaren radioaktiven Stoffes, eines *Versandstücks* oder einer *Verpackung*, die dessen/deren vollständige Identifizierung ermöglicht. Die Beschreibung kann Spezifikationen, Konstruktionszeichnungen, Berichte über den Nachweis der Übereinstimmung mit den Vorschriften und andere relevante Unterlagen enthalten.

Bauliche Ausrüstung:

- a) des *Tanks* eines *Tankfahrzeugs* oder eines *Aufsetztanks*: die aussen oder innen am *Tankkörper* angebrachten Versteifungselemente, Elemente für die Befestigung, den Schutz oder die Stabilisierung;
- b) des *Tanks* eines *Tankcontainers*: die aussen oder innen am *Tankkörper* angebrachten Versteifungselemente, Elemente für die Befestigung, den Schutz oder die Stabilisierung;
- c) der Elemente eines *Batterie-Fahrzeugs* oder *MEGC*: die aussen am *Tankkörper* oder *Gefäss* angebrachten Versteifungselemente, Elemente für die Befestigung, den Schutz oder die Stabilisierung;
- d) eines *Grosspackmittels (IBC)* (ausgenommen *flexible IBC*): Verstärkungs-, Befestigungs-, Handhabungs-, Schutz- oder Stabilisierungsteile des *Packmittelkörpers* (einschliesslich des Palettensockels für *Kombinations-IBC mit Kunststoff-Innenbehälter*).

Bem. Für *ortsbewegliche Tanks* siehe Kapitel 6.7.

Baustahl: Stahl, dessen Mindestzugfestigkeit zwischen 360 N/mm² und 440 N/mm² liegt.

Bem. Für *ortsbewegliche Tanks* siehe Kapitel 6.7.

Bedeckter Container: siehe *Container*.

Bedeckter Schüttgut-Container: siehe *Schüttgut-Container*.

Bedecktes Fahrzeug: Ein offenes Fahrzeug, das zum Schutz der Ladung mit einer Plane versehen ist.

Bedienungsausrüstung:

- a) eines *Tanks*: die Füll- und Entleerungseinrichtungen, die Über- und Unterdruckbelüftungseinrichtungen, die Sicherheits-, Heizungs-, Wärmeschutz- und Additivierungseinrichtungen sowie die Messinstrumente;
- b) der Elemente eines *Batterie-Fahrzeugs* oder *MEGC*: die Füll- und Entleerungseinrichtungen einschliesslich des Sammelrohrsystems, die Sicherheitseinrichtungen sowie die Messinstrumente;
- c) eines *Grosspackmittels (IBC)*: Befüllungs- und Entleerungseinrichtungen und gegebenenfalls vorhandene Druckausgleichs- oder Lüftungseinrichtungen, Sicherheits-, Heizungs- und Wärmeschutzeinrichtungen sowie Messinstrumente;
- d) eines *Druckgefässes*: *Verschlüsse*, Sammelrohre, Rohrleitungen, poröses, absorbierendes oder adsorbierendes Material und alle baulichen Einrichtungen, z. B. für die Handhabung.

Bem. Für *ortsbewegliche Tanks* siehe Kapitel 6.7.

Beförderer: Das *Unternehmen*, das die *Beförderung* mit oder ohne Beförderungsvertrag durchführt.

Beförderung: Die Ortsveränderung der *gefährlichen Güter* einschliesslich der transportbedingten Aufenthalte und einschliesslich des verkehrsbedingten Verweilens der *gefährlichen Güter* in den *Fahrzeugen*, *Tanks* und *Containern* vor, während und nach der Ortsveränderung.

Die vorliegende Begriffsbestimmung schliesst auch das zeitweilige Abstellen *gefährlicher Güter* für den Wechsel der Beförderungsart oder des Beförderungsmittels (Umschlag) ein. Dies gilt unter der Voraussetzung, dass die Beförderungsdokumente, aus denen Versand- und Empfangsort feststellbar sind, auf Verlangen vorgelegt werden, sowie – ausser für Kontrollzwecke der zuständigen Behörde – unter der Voraussetzung, dass *Versandstücke* und *Tanks* während des zeitweiligen Aufenthalts nicht geöffnet werden.

Beförderung in loser Schüttung: *Beförderung* von unverpackten *festen Stoffen* oder Gegenständen in *Fahrzeugen*, *Containern* oder *Schüttgut-Containern*; dieser Begriff gilt weder für Güter, die als *Versandstücke*, noch für Stoffe, die in *Tanks* befördert werden.

Beförderungseinheit: Ein Motorfahrzeug ohne Anhänger oder eine Einheit aus einem Motorfahrzeug mit Anhänger.

Beförderungsmittel: Für die Strassen- oder Eisenbahnbeförderung ein *Fahrzeug* oder Wagen.

Befüller: Das *Unternehmen*, das die *gefährlichen Güter* in einen *Tank (Tankfahrzeug, Aufsetztank, ortsbeweglicher Tank oder Tankcontainer)*, in ein *Batterie-Fahrzeug* oder *MEGC* und/oder in ein *Fahrzeug*, *Grosscontainer* oder *Kleincontainer* für die *Beförderung in loser Schüttung* einfüllt.

Behälter (für Klasse 1): Als *Innen- oder Zwischenverpackungen* verwendete *Kisten*, Flaschen, Dosen, Fässer, Kannen oder Hülsen sowie deren *Verschlusseinrichtungen* aller Art.

Beladen: siehe *Verladen*.

Berechnungsdruck: Fiktiver Druck, der je nach dem Gefahrengrad des beförderten Stoffes mehr oder weniger stark nach oben vom Betriebsdruck abweichen kann, jedoch mindestens so hoch sein muss wie der *Prüfdruck*, und nur zur Bestimmung der Wanddicke des *Tankkörpers* dient, wobei die äusseren oder inneren Verstärkungseinrichtungen unberücksichtigt bleiben (siehe auch *Entleerungsdruck*, *Fülldruck*, *höchster Betriebsdruck (Überdruck)* und *Prüfdruck*).

Bem. Für *ortsbewegliche Tanks* siehe Kapitel 6.7.

Bergungsdruckgefäss: Ein Druckgefäss mit einem mit Wasser ausgeliterten Fassungsraum von höchstens 3000 Litern, in das ein oder mehrere beschädigte, defekte, undichte oder nicht den Vorschriften entsprechende Druckgefässe zum Zwecke der Beförderung, z. B. zur Wiederverwertung oder Entsorgung, eingesetzt werden.

Bergungsgrossverpackung: *Sonderverpackung*, die

- a) für eine mechanische Handhabung ausgelegt ist und
- b) eine Nettomasse von mehr als 400 kg oder einen Fassungsraum von mehr als 450 Liter, aber ein Höchstvolumen von 3 m³ hat,

und in die beschädigte, defekte, undichte oder nicht den Vorschriften entsprechende *Versandstücke* mit *gefährlichen Gütern* oder *gefährliche Güter*, die verschüttet wurden oder ausgetreten sind, eingesetzt werden, um diese zu Zwecken der Wiedergewinnung oder der Entsorgung zu befördern.

Bergungsverpackung: *Sonderverpackung*, in die beschädigte, defekte, undichte oder nicht den Vorschriften entsprechende *Versandstücke* mit *gefährlichen Gütern* oder *gefährliche Güter*, die verschüttet wurden oder ausgetreten sind, eingesetzt werden, um diese zu Zwecken der Wiedergewinnung oder der Entsorgung zu befördern.

Betreiber eines Tankcontainers oder eines ortsbeweglichen Tanks: Das Unternehmen, in dessen Namen der Tankcontainer oder ortsbewegliche Tank betrieben wird.

Betriebsdauer für Flaschen und Grossflaschen aus Verbundwerkstoffen: Die Anzahl Jahre, für die der Betrieb der Flasche oder Grossflasche zugelassen ist.

Betriebsdruck:

- a) für ein verdichtetes Gas der entwickelte Druck bei einer Bezugstemperatur von 15 °C in einem vollen Druckgefäss;
- b) für UN 1001 Acetylen, gelöst, der berechnete entwickelte Druck bei einer einheitlichen Bezugstemperatur von 15 °C in einer Acetylen-Flasche, welche den festgelegten Lösungsmittelgehalt und den Höchstgehalt an Acetylen enthält;
- c) für UN 3374 Acetylen, lösungsmittelfrei, der für eine gleichwertige Flasche für UN 1001 Acetylen, gelöst, berechnete Betriebsdruck.

Bem. Für Tanks siehe Begriffsbestimmung für höchster Betriebsdruck.

Bezugsstahl: Stahl mit einer Zugfestigkeit von 370 N/mm² und einer Bruchdehnung von 27 %.

Brennstoffzelle: Eine elektrochemische Vorrichtung, welche die chemische Energie eines Brennstoffs in elektrische Energie, Wärme und Reaktionsprodukte umwandelt.

Brennstoffzellen-Motor: Eine Vorrichtung, die für den Antrieb von Einrichtungen verwendet wird und die aus einer Brennstoffzelle und ihrer Brennstoffversorgung besteht – unabhängig davon, ob diese in die Brennstoffzelle integriert oder von dieser getrennt ist – und die alle Zubehörteile umfasst, die für ihre Funktion notwendig sind.

C

Container: Ein Beförderungsgerät (Rahmenkonstruktion oder ähnliches Gerät),

- das von dauerhafter Beschaffenheit und deshalb genügend widerstandsfähig ist, um wiederholt verwendet werden zu können,
- das besonders dafür gebaut ist, um die Beförderung von Gütern durch einen oder mehrere Verkehrsträger ohne Veränderung der Ladung zu erleichtern,
- das mit Vorrichtungen versehen ist, welche die Befestigung und die Handhabung insbesondere beim Übergang von einem Beförderungsmittel auf ein anderes erleichtern,
- das so gebaut ist, dass die Befüllung und Entleerung erleichtert wird,
- das mit der Ausnahme von Containern zur Beförderung radioaktiver Stoffe ein Innenvolumen von mindestens 1 m³ hat.

Ein Wechsellaufbau (Wechselbehälter) ist ein Container, der laut der europäischen Norm EN 283:1991 folgende Besonderheiten aufweist:

- er ist hinsichtlich der mechanischen Festigkeit ausschliesslich für die Beförderung mit Wagen oder Fahrzeugen im Land- und Fährverkehr ausgelegt,
- er ist nicht stapelbar,
- er kann von Fahrzeugen mit bordeigenen Mitteln auf Stützbeinen abgesetzt und wieder aufgenommen werden.

Bem. Der Begriff Container schliesst weder die üblichen Verpackungen, noch die Grosspackmittel (IBC), die Tankcontainer oder die Fahrzeuge ein. Dennoch darf ein Container für die Beförderung radioaktiver Stoffe als Verpackung verwendet werden.

Ausserdem:

Bedeckter Container: Ein offener Container, der zum Schutz der Ladung mit einer Plane versehen ist.

Geschlossener Container: Ein vollständig geschlossener Container mit einem starren Dach, starren Seitenwänden, starren Stirnseiten und einem Boden. Der Begriff umfasst Container mitöffnungsfähigem Dach, sofern das Dach während der Beförderung geschlossen ist.

Geschlossener Schüttgut-Container: siehe Schüttgut-Container.

Grosscontainer:

- a) ein Container, der nicht der Begriffsbestimmung für Kleincontainer entspricht;
- b) im Sinne des CSC ein Container mit einer durch die vier unteren äusseren Ecken begrenzten Grundfläche
 - (i) von mindestens 14 m² (150 sq ft) oder
 - (ii) von mindestens 7 m² (75 sq ft), wenn er mit oberen Eckbeschlägen ausgerüstet ist.

Kleincontainer: Ein *Container*, der ein Innenvolumen von höchstens 3 m³ hat.

Offener Container: Ein *Container* mit offenem Dach oder ein *Flachcontainer*.

D

Dichte Umschliessung für die Beförderung radioaktiver Stoffe: Die vom Konstrukteur festgelegte Anordnung der Verpackungsbauteile, die ein Entweichen der radioaktiven Stoffe während der *Beförderung* verhindern sollen.

Dichtheitsprüfung: Eine Prüfung, bei der die Dichtheit eines *Tanks*, einer *Verpackung* oder eines *Grosspackmittels (IBC)* sowie der Ausrüstung oder der Verschlusseinrichtungen geprüft wird.

Bem. Für *ortsbewegliche Tanks* siehe Kapitel 6.7.

Dosisleistung: Die Umgebungsäquivalentdosis bzw. die Richtungsäquivalentdosis je Zeiteinheit, die am fraglichen Punkt gemessen wird.

Druckfass: Geschweisstes *Druckgefäss* mit einem mit Wasser ausgeliterten Fassungsraum von mehr als 150 Liter und höchstens 1000 Liter (z. B. zylindrisches *Gefäss* mit Rollreifen, kugelförmige *Gefässe* auf Gleiteinrichtungen).

Druckgaspackung (Aerosol): Ein Gegenstand, der aus einem nicht wiederbefüllbaren *Gefäss* besteht, das den Vorschriften des Abschnitts 6.2.6 entspricht, aus Metall, Glas oder Kunststoff hergestellt ist, ein verdichtetes, verflüssigtes oder unter Druck gelöstes *Gas* mit oder ohne einen *flüssigen*, pastösen oder pulverförmigen *Stoff* enthält und mit einer Entnahmeeinrichtung ausgerüstet ist, die ein Ausstossen des Inhalts in Form einer Suspension von festen oder flüssigen Teilchen in einem *Gas*, in Form eines Schaums, einer Paste oder eines Pulvers oder in flüssigem oder gasförmigem Zustand ermöglicht.

Druckgefäss: Ein ortsbewegliches *Gefäss* zur Aufnahme von Stoffen unter Druck, einschliesslich seines *Verschlusses*/seiner *Verschlüsse* und anderer Bedienungsausrüstungen, und ein Sammelbegriff für *Flasche*, *Grossflasche*, *Druckfass*, verschlossener *Kryo-Behälter*, *Metallhydrid-Speichersystem*, *Flaschenbündel* und *Bergungsdruckgefässe*.

Druckgefässkörper: Eine *Flasche*, eine *Grossflasche*, ein *Druckfass* oder ein *Bergungsdruckgefäss* ohne ihre/seine *Verschlüsse* oder sonstige *Bedienungsausrüstung*, jedoch einschliesslich aller dauerhaft angebrachter Einrichtungen (z. B. Halsring, Fussring).

Bem. Die Begriffe «Flaschenkörper», «Druckfasskörper» und «Grossflaschenkörper» werden ebenfalls verwendet.

Durchmesser (für *Tankkörper* von *Tanks*): Der innere Durchmesser des *Tankkörpers*.

durch oder in für die Beförderung radioaktiver Stoffe: Durch oder in die Länder, in denen eine Sendung befördert wird, jedoch werden Länder, «über» die eine Sendung in der Luft befördert wird, ausdrücklich ausgeschlossen, vorausgesetzt, in diesen Ländern erfolgt keine planmässige Zwischenlandung.

E

EG-Richtlinie: Von den zuständigen Institutionen der Europäischen Gemeinschaften verabschiedete Bestimmungen, die für jeden Mitgliedstaat, an den sie gerichtet sind, hinsichtlich des zu erreichenden Ziels verbindlich sind, jedoch den innerstaatlichen Stellen die Wahl der Form und der Mittel überlassen.

Einschliessungssystem für die Beförderung radioaktiver Stoffe: Die vom Konstrukteur festgelegte und von der *zuständigen Behörde* anerkannte Anordnung der spaltbaren Stoffe und der Verpackungsbauteile, die zur Erhaltung der Kritikalitätssicherheit vorgesehen ist.

Empfänger: Der *Empfänger* gemäss Beförderungsvertrag. Bezeichnet der *Empfänger* gemäss den für den Beförderungsvertrag geltenden Bestimmungen einen Dritten, so gilt dieser als *Empfänger* im Sinne des ADR. Erfolgt die *Beförderung* ohne Beförderungsvertrag, so ist *Empfänger* das *Unternehmen*, welches die *gefährlichen Güter* bei der Ankunft übernimmt.

Entladen: Alle Tätigkeiten, die vom *Entlader* gemäss der Begriffsbestimmung von *Entlader* vorgenommen werden.

Entlader: Das *Unternehmen*, das

- a) einen *Container*, *Schüttgut-Container*, *MEGC*, *Tankcontainer* oder *ortsbeweglichen Tank* von einem *Fahrzeug* absetzt oder
- b) verpackte *gefährliche Güter*, *Kleincontainer* oder *ortsbewegliche Tanks* aus oder von einem *Fahrzeug* oder *Container* entlädt oder
- c) *gefährliche Güter* aus einem *Tank* (*Tankfahrzeug*, *Aufsetztank*, *ortsbeweglicher Tank* oder *Tankcontainer*) oder aus einem *Batterie-Fahrzeug*, *MEMU* oder *MEGC* oder aus einem *Fahrzeug*, *Grosscontainer* oder *Kleincontainer* für die *Beförderung in loser Schüttung* oder einem *Schüttgut-Container* entleert.

Entleerungsdruck: Höchster Druck, der sich bei Druckentleerung im *Tank* tatsächlich entwickelt (siehe auch *Berechnungsdruck*, *Fülldruck*, *höchster Betriebsdruck (Überdruck)* und *Prüfdruck*).

Entwickelter Druck: Der Druck des Inhalts eines *Druckgefässes* bei Temperatur- und Diffusionsgleichgewicht.

Entzündbare Bestandteile (Druckgaspackungen): Entzündbare *flüssige Stoffe*, entzündbare *feste Stoffe* oder die im *Handbuch Prüfungen und Kriterien* Teil III Unterabschnitt 31.1.3 Bem. 1 bis 3 definierten entzündbaren *Gase* oder *Gasgemische*. Durch diese Bezeichnung werden pyrophore, selbsterhitzungsfähige oder mit Wasser reagierende Stoffe nicht erfasst. Die chemische Verbrennungswärme ist durch eines der folgenden Verfahren zu bestimmen: ASTM D 240, ISO/FDIS 13943:1999 (E/F) 86.1 bis 86.3 oder NFPA 30B.

F

Fahrzeug: siehe *Batterie-Fahrzeug*, *bedecktes Fahrzeug*, *gedecktes Fahrzeug*, *offenes Fahrzeug* und *Tankfahrzeug*.

Faserverstärkter Kunststoff: Ein Werkstoff, der aus einer faser- und/oder partikelförmigen Verstärkung besteht, die in einem duroplastischen oder thermoplastischen Polymer (Matrix) enthalten ist.

Fass: Zylindrische *Verpackung* aus Metall, Pappe, Kunststoff, Sperrholz oder einem anderen geeigneten Stoff mit flachen oder gewölbten Böden. Unter diesen Begriff fallen auch *Verpackungen* anderer Form, z. B. runde *Verpackungen* mit kegelförmigem Hals oder eimerförmige *Verpackungen*. Nicht unter diesen Begriff fallen *Holzfass* und *Kanister*.

Fassungsraum eines Tankkörpers oder eines Tankkörperabteils für Tanks: Das gesamte Innenvolumen des *Tankkörpers* oder des *Tankkörperabteils* in Liter oder Kubikmeter. Wenn es nicht möglich ist, den *Tankkörper* oder das *Tankkörperabteil* wegen seiner Form oder seines Baus vollständig zu befüllen, ist dieser geringere Fassungsraum für die Bestimmung des Füllungsgrades und die Kennzeichnung des *Tanks* zu verwenden.

Feinstblechverpackung: *Verpackung* mit rundem, elliptischem, rechteckigem oder mehreckigem Querschnitt (auch konisch) sowie *Verpackung* mit kegelförmigem Hals oder eimerförmige *Verpackung* aus Metall mit einer Wanddicke unter 0,5 mm (z. B. Weissblech), mit flachen oder gewölbten Böden, mit einer oder mehreren Öffnungen, die nicht unter die Begriffsbestimmung für *Fass* oder *Kanister* fällt.

Fester Stoff.

- a) ein Stoff mit einem Schmelzpunkt oder Schmelzbeginn über 20 °C bei einem Druck von 101,3 kPa oder
- b) ein Stoff, der nach dem Prüfverfahren ASTM D 4359-90 nicht flüssig ist oder der nach den Kriterien des in Abschnitt 2.3.4 beschriebenen Prüfverfahrens für die Bestimmung des Fließverhaltens (Penetrometerverfahren) dickflüssig ist.

Festverbundener Tank: Ein *Tank* mit einem Fassungsraum von mehr als 1000 Liter, der dauerhaft auf einem *Fahrzeug* (das damit zum *Tankfahrzeug* wird) befestigt ist oder einen Bestandteil des Fahrgestells eines solchen *Fahrzeugs* bildet.

Flammpunkt: Die niedrigste Temperatur eines *flüssigen Stoffes*, bei der seine Dämpfe mit der Luft ein entzündbares Gemisch bilden.

Flasche: *Druckgefäss* mit einem mit Wasser ausgeliterten Fassungsraum von höchstens 150 Liter.

Flaschenbündel: Ein *Druckgefäss*, das aus einer Einheit aus *Flaschen* oder Flaschenkörpern besteht, die aneinander befestigt und untereinander mit einem Sammelrohr verbunden sind und die als untrennbare Einheit befördert werden. Der gesamte mit Wasser ausgeliterte Fassungsraum darf 3000 Liter nicht überschreiten; bei Flaschenbündeln, die für die *Beförderung* von giftigen *Gasen* der Klasse 2 (Gruppen, die gemäss Absatz 2.2.2.1.3 mit dem Buchstaben T beginnen) vorgesehen sind, ist dieser mit Wasser ausgeliterte Fassungsraum auf 1000 Liter begrenzt.

Flexibler Schüttgut-Container: siehe *Schüttgut-Container*.

Flexibles Grosspackmittel (IBC): Ein *Grosspackmittel*, das aus einem mit geeigneten *Bedienungsausrüstungen* und *Handhabungsvorrichtungen* versehenen *Packmittelkörper* besteht, der aus einer Folie, einem Gewebe oder einem anderen flexiblen Werkstoff oder aus Zusammensetzungen von Werkstoffen dieser Art gebildet wird, soweit erforderlich, mit einer inneren Beschichtung oder einer *Innenauskleidung*.

Flüssiger Stoff. Ein Stoff, der bei 50 °C einen Dampfdruck von höchstens 300 kPa (3 bar) hat und bei 20 °C und einem Druck von 101,3 kPa nicht vollständig *gasförmig* ist und der

- a) bei einem Druck von 101,3 kPa einen Schmelzpunkt oder Schmelzbeginn von 20 °C oder darunter hat oder
- b) nach dem Prüfverfahren ASTM D 4359-90 flüssig ist oder

c) nach den Kriterien des in Abschnitt 2.3.4 beschriebenen Prüfverfahrens für die Bestimmung des Fließverhaltens (Penetrometerverfahren) nicht dickflüssig ist.

Bem. Im Sinne der Tankvorschriften gelten als *Beförderung* in flüssigem Zustand:

- die *Beförderung* von gemäss oben stehender Definition *flüssigen Stoffen* oder
- die *Beförderung* von *festen Stoffen*, die in geschmolzenem Zustand zur *Beförderung* aufgegeben werden.

Flüssiggas (LPG): Unter geringem Druck verflüssigtes Gas, das aus einem oder mehreren nur der UN-Nummer 1011, 1075, 1965, 1969 oder 1978 zugeordneten leichten Kohlenwasserstoffen besteht und das neben Spuren anderer Kohlenwasserstoffgase hauptsächlich Propan, Propen, Butan, Butan-Isomeren und/oder Buten enthält.

Bem. 1. Entzündbare Gase, die anderen UN-Nummern zugeordnet sind, gelten nicht als LPG.
2. Für UN 1075 siehe Bem. 2 unter Klassifizierungscode 2 F UN 1965 in der Tabelle für verflüssigte Gase in Unterabschnitt 2.2.2.3.

Fülldruck: Höchster Druck, der sich bei Druckfüllung im *Tank* tatsächlich entwickelt (siehe auch *Berechnungsdruck*, *Entleerungsdruck*, *höchster Betriebsdruck (Überdruck)* und *Prüfdruck*).

Füllungsgrad: Das Verhältnis zwischen der Masse an Gas und der Masse an Wasser bei 15 °C, die ein für die Verwendung vorbereitetes *Druckgefäss* vollständig ausfüllen würde.

G

Gas: Stoff, der

- a) bei 50 °C einen Dampfdruck von mehr als 300 kPa (3 bar) hat oder
- b) bei 20 °C und dem Standarddruck von 101,3 kPa vollständig gasförmig ist.

Gascontainer mit mehreren Elementen (MEGC): Ein Beförderungsgerät, das aus Elementen besteht, die durch ein Sammelrohr miteinander verbunden sind und die in einem Rahmen montiert sind. Als Elemente eines MEGC gelten *Flaschen*, *Grossflaschen*, *Druckfässer* und *Flaschenbündel* sowie *Tanks* mit einem Fassungsraum von mehr als 450 Liter für in Absatz 2.2.2.1.1 definierte Gase.

Bem. Für UN-MEGC siehe Kapitel 6.7.

Gaspatrone: siehe *Gefäss, klein, mit Gas*.

Gedecktes Fahrzeug: Ein *Fahrzeug* mit einem Aufbau, der geschlossen werden kann.

Gefährliche Güter: Stoffe und Gegenstände, deren *Beförderung* gemäss ADR verboten oder nur unter in diesem Übereinkommen vorgesehenen Bedingungen gestattet ist.

Gefährliche Reaktion:

- a) eine Verbrennung und/oder Entwicklung beträchtlicher Wärme;
- b) eine Entwicklung entzündbarer, erstickend wirkender, oxidierender und/oder giftiger Gase;
- c) die Bildung ätzender Stoffe;
- d) die Bildung instabiler Stoffe;
- e) ein gefährlicher Druckanstieg (nur für *Tanks*).

Gefäss: Behältnis, das Stoffe oder Gegenstände aufnehmen und enthalten kann, einschliesslich aller *Verschlussmittel*. *Tankkörper* fallen nicht unter diese Begriffsbestimmung. (Siehe auch *Druckgefäss* und *Innengefäss*.)

Gefäss, klein, mit Gas (Gaspatrone): Ein nicht wiederbefüllbares *Gefäss*, das im Falle von *Gefässen* aus Metall einen mit Wasser ausgeliterten Fassungsraum von höchstens 1000 ml und im Falle von *Gefässen* aus Kunststoff oder Glas von höchstens 500 ml hat und das ein *Gas* oder *Gasgemisch* unter Druck enthält. Es kann mit einem Ventil ausgerüstet sein.

Genehmigung/Zulassung:

Multilaterale Genehmigung/Zulassung für die Beförderung radioaktiver Stoffe: Eine je nach Fall durch die jeweils *zuständige Behörde* des Ursprungslandes der *Bauart* oder der *Beförderung* und durch die *zuständige Behörde* jedes Landes, durch oder in das eine Sendung zu befördern ist, erteilte Genehmigung/Zulassung.

Unilaterale Zulassung für die Beförderung radioaktiver Stoffe: Eine Zulassung einer *Bauart*, die nur von der *zuständigen Behörde* des Ursprungslandes der *Bauart* erteilt werden muss.

Ist das Ursprungsland keine Vertragspartei des ADR, so bedarf die Genehmigung/Zulassung der Anerkennung durch die *zuständige Behörde* einer Vertragspartei des ADR (siehe Unterabschnitt 6.4.22.8)..

Geschlossene Ladung: Jede Ladung, die von einem einzigen *Absender* kommt, dem der ausschliessliche Gebrauch eines *Fahrzeugs* oder *Grosscontainers* vorbehalten ist, wobei alle Ladevorgänge nach den Anweisungen des *Absenders* oder des *Empfängers* durchgeführt werden.

Bem. Der entsprechende Begriff für Zwecke radioaktiver Stoffe ist «*ausschliessliche Verwendung*».

Geschlossener Container: siehe *Container*.

Geschütztes Grosspackmittel (IBC) (für *metallene IBC*): Ein *IBC*, der mit einem zusätzlichen Schutz gegen Stösse ausgestattet ist. Dieser Schutz kann z. B. aus einer Mehrschicht-(Sandwich-) oder Doppelwandkonstruktion oder aus einem Rahmen mit Gitter aus Metall bestehen.

Gewährleistung der Einhaltung der Vorschriften (radioaktive Stoffe): Ein systematisches Programm von Massnahmen, das von einer zuständigen Behörde mit dem Ziel angewendet wird, die Einhaltung des ADR in der Praxis sicherzustellen.

Global harmonisiertes System zur Einstufung und Kennzeichnung von Chemikalien: Neunte überarbeitete Ausgabe der Veröffentlichung der Vereinten Nationen mit diesem Titel (ST/SG/AC.10/30/Rev.9).

Grosscontainer: siehe *Container*.

Grossflasche: *Druckgefäss* einer nahtlosen Bauweise oder einer Bauweise aus Verbundwerkstoff mit einem mit Wasser ausgeliterten Fassungsraum von mehr als 150 Liter bis höchstens 3000 Liter.

Grosspackmittel (IBC): Starre oder flexible, transportable *Verpackung*, die nicht in Kapitel 6.1 aufgeführt ist und:

- a) einen Fassungsraum hat von
 - (i) höchstens 3,0 m³ für *feste* und *flüssige Stoffe* der *Verpackungsgruppen* II und III,
 - (ii) höchstens 1,5 m³ für *feste Stoffe* der *Verpackungsgruppe* I, soweit diese in *flexiblen IBC*, *Kunststoff-IBC*, *Kombinations-IBC*, *IBC aus Pappe* oder *aus Holz* verpackt sind,
 - (iii) höchstens 3,0 m³ für *feste Stoffe* der *Verpackungsgruppe* I, soweit diese in *metallinen IBC* verpackt sind,
 - (iv) höchstens 3,0 m³ für radioaktive Stoffe der Klasse 7;
- b) für mechanische Handhabung ausgelegt ist;
- c) den Beanspruchungen bei der Handhabung und *Beförderung* standhalten kann, was durch die in Kapitel 6.5 festgelegten Prüfungen zu bestätigen ist

(siehe auch *flexibles Grosspackmittel (IBC)*, *Grosspackmittel (IBC) aus Holz*, *Grosspackmittel (IBC) aus Pappe*, *Kombinations-IBC mit Kunststoff-Innenbehälter*, *metallenes Grosspackmittel (IBC)* und *starrer Kunststoff-IBC*).

- Bem.**
1. *Ortsbewegliche Tanks* oder *Tankcontainer*, die den Vorschriften des Kapitels 6.7 oder 6.8 entsprechen, gelten nicht als *Grosspackmittel (IBC)*.
 2. *Grosspackmittel (IBC)*, die den Vorschriften des Kapitels 6.5 entsprechen, gelten nicht als *Container* im Sinne des ADR.

Grosspackmittel (IBC) aus Holz: Ein *Grosspackmittel aus Holz* besteht aus einem starren oder zerlegbaren *Packmittelkörper* aus Holz mit einer *Innenauskleidung* (aber keinen *Innenverpackungen*) sowie der geeigneten *Bedienungsausrüstung* und *baulichen Ausrüstung*.

Grosspackmittel (IBC) aus Pappe: Ein *Grosspackmittel*, das aus einem *Packmittelkörper* aus Pappe mit oder ohne getrennten oberen und unteren Deckeln, gegebenenfalls mit einer *Innenauskleidung* (aber keinen *Innenverpackungen*), sowie der geeigneten *Bedienungsausrüstung* und *baulichen Ausrüstung* besteht.

Regelmässige Wartung eines flexiblen Grosspackmittels (IBC): Die routinemässige Ausführung von Arbeiten an *flexiblen Kunststoff-IBC* oder *flexiblen IBC* aus Textilgewebe, wie:

- a) Reinigung oder
- b) Ersatz nicht integraler Bestandteile, wie nicht integrale *Innenauskleidungen* und Verschlussverbindungen, durch Bestandteile, die den ursprünglichen Spezifikationen des Herstellers entsprechen, vorausgesetzt, diese Arbeiten haben keine negativen Auswirkungen auf die Behältnisfunktion des *flexiblen IBC* und verändern nicht die Bauart.

Regelmässige Wartung eines starren Grosspackmittels (IBC): Die Ausführung regelmässiger Arbeiten an *metallinen IBC*, *starreren Kunststoff-IBC* oder *Kombinations-IBC* wie

- a) Reinigung;
- b) Entfernen und Wiederanbringen oder Ersetzen der Verschlüsse des *Packmittelkörpers* (einschliesslich der damit verbundenen Dichtungen) oder der *Bedienungsausrüstung* entsprechend den ursprünglichen Spezifikationen des Herstellers, vorausgesetzt, die Dichtheit des IBC wird überprüft; oder

- c) Wiederherstellen der *baulichen Ausrüstung*, die nicht direkt die Funktion hat, ein gefährliches Gut einzuschliessen oder einen Entleerungsdruck aufrechtzuerhalten, um eine Übereinstimmung mit der geprüften Bauart herzustellen (z. B. Richten der Stützfüsse oder der Hebeeinrichtungen), vorausgesetzt, die Behältnisfunktion des *IBC* wird nicht beeinträchtigt.

Repariertes Grosspackmittel (IBC): Ein *metallener IBC*, ein *starrer Kunststoff-IBC* oder ein *Kombinations-IBC*, der wegen eines Stosses oder eines anderen Grundes (z. B. Korrosion, Versprödung oder andere Anzeichen einer gegenüber der geprüften Bauart verminderten Festigkeit) so wiederhergestellt wurde, dass er wieder der geprüften Bauart entspricht und in der Lage ist, den Bauartprüfungen standzuhalten. Für Zwecke des ADR gilt das Ersetzen des *starken Innenbehälters* eines *Kombinations-IBC* durch einen der ursprünglichen Bauart desselben Herstellers entsprechenden Behälter als Reparatur. Dieser Begriff schliesst jedoch nicht die *regelmässige Wartung eines starren IBC* ein. Der *Packmittelkörper* eines *starken Kunststoff-IBC* und der *Innenbehälter* eines *Kombinations-IBC* sind nicht reparabel. *Flexible IBC* sind, sofern dies nicht von der *zuständigen Behörde* zugelassen ist, nicht reparabel.

Wiederaufgearbeitetes Grosspackmittel (IBC): Ein *metallener IBC*, ein *starrer Kunststoff-IBC* oder ein *Kombinations-IBC*:

- a) der sich, ausgehend von einem den Vorschriften nicht entsprechenden Typ, aus der Fertigung eines den Vorschriften entsprechenden UN-Typs ergibt oder
- b) der sich aus der Umwandlung eines den Vorschriften entsprechenden UN-Typs in einen anderen, den Vorschriften entsprechenden Typ ergibt.

Wiederaufgearbeitete IBC unterliegen denselben Vorschriften des ADR wie ein neuer *IBC* desselben Typs (siehe auch Definition der Bauart in Absatz 6.5.6.1.1).

Grossverpackung: Eine aus einer *Aussenverpackung* bestehende *Verpackung*, die Gegenstände oder *Innenverpackungen* enthält,

- a) für eine mechanische Handhabung ausgelegt ist und
- b) eine Nettomasse von mehr als 400 kg oder einen Fassungsraum von mehr als 450 Liter, aber ein Höchstvolumen von 3,0 m³ hat.

Wiederaufgearbeitete Grossverpackung: Eine *Grossverpackung* aus Metall oder aus starrem Kunststoff:

- a) die sich, ausgehend von einem den Vorschriften nicht entsprechenden Typ, aus der Fertigung eines den Vorschriften entsprechenden UN-Typs ergibt oder
- b) die sich aus der Umwandlung eines den Vorschriften entsprechenden UN-Typs in einen anderen, den Vorschriften entsprechenden UN-Typ ergibt.

Wiederaufgearbeitete Grossverpackungen unterliegen denselben Vorschriften des ADR wie eine neue *Grossverpackung* desselben Typs (siehe auch Definition der Bauart in Absatz 6.6.5.1.2).

Wiederverwendete Grossverpackung: Eine zur Wiederbefüllung vorgesehene *Grossverpackung*, die nach einer Untersuchung als frei von solchen Mängeln befunden wurde, die das erfolgreiche Bestehen der Funktionsprüfungen beeinträchtigen könnten; unter diese Begriffsbestimmung fallen insbesondere solche *Grossverpackungen*, die mit gleichen oder ähnlichen verträglichen Gütern wiederbefüllt und innerhalb von Vertriebsnetzen, die vom *Absender* des Produktes überwacht werden, befördert werden.

Güterbeförderungseinheit: Ein *Fahrzeug*, ein *Wagen*, ein *Container*, ein *Tankcontainer*, ein *ortsbeweglicher Tank* oder ein *MEGC*.

H

Haltezeit: Der Zeitraum zwischen der Herstellung des erstmaligen Füllzustandes bis zu dem Zeitpunkt, in dem der Druck durch Wärmezufuhr auf den niedrigsten Ansprechdruck der Druckbegrenzungseinrichtung(en) von *Tanks* für die Beförderung tiefgekühlt verflüssigter Gase gestiegen ist.

Bem. Für *ortsbewegliche Tanks* siehe Unterabschnitt 6.7.4.1.

Handbuch Prüfungen und Kriterien: Siebte überarbeitete Ausgabe der Veröffentlichung der Vereinten Nationen mit diesem Titel (ST/SG/AC.10/11/Rev.7 und Amend.1).

Handhabungsvorrichtung (für *flexible IBC*): Traggurte, Schlingen, Ösen oder Rahmen, die am *Packmittelkörper* des *IBC* befestigt oder aus dem *Packmittelkörper* herausgebildet sind.

Höchste Nettomasse: Die höchste Nettomasse des Inhalts einer einzelnen *Verpackung* oder die höchste Summe der Massen der *Innenverpackungen* und ihrem Inhalt, ausgedrückt in Kilogramm.

Höchster Betriebsdruck (Überdruck): Grösster der drei folgenden Werte, die im Scheitel des *Tanks* im Betriebszustand erreicht werden können:

- a) höchster effektiver Druck, der im *Tank* während des Füllens zugelassen ist (höchstzulässiger *Fülldruck*);

- b) höchster effektiver Druck, der im *Tank* während des Entleerens zugelassen ist (höchstzulässiger *Entleerungsdruck*);
- c) durch das Füllgut (einschliesslich eventuell vorhandener Fremdgase) bewirkter effektiver Überdruck im *Tank* bei der höchsten Betriebstemperatur.

Wenn im Kapitel 4.3 nichts anderes vorgeschrieben ist, darf der Zahlenwert dieses Betriebsdrucks (Überdruck) nicht geringer sein als der Dampfdruck (absolut) des Füllgutes bei 50 °C.

Bei *Tanks* mit *Sicherheitsventilen* (mit oder ohne Berstscheibe) mit Ausnahme von *Tanks* zur *Beförderung* verdichteter, verflüssigter oder gelöster Gase der Klasse 2 ist der *höchste Betriebsdruck (Überdruck)* jedoch gleich dem vorgeschriebenen Ansprechdruck dieser *Sicherheitsventile* (siehe auch *Berechnungsdruck, Entleerungsdruck, Fülldruck* und *Prüfdruck*).

- Bem.**
- 1. Der *höchste Betriebsdruck* ist für *Tanks* mit Schwerkraftentleerung gemäss Absatz 6.8.2.1.14 a) nicht anwendbar.
 - 2. Für *ortsbewegliche Tanks* siehe Kapitel 6.7.
 - 3. Für verschlossene *Kryo-Behälter* siehe Bem. zu Absatz 6.2.1.3.6.5.

Höchster Fassungsraum: Das höchste Innenvolumen von *Gefässen* oder *Verpackungen*, einschliesslich *Grossverpackungen* und *Grosspackmittel (IBC)*, ausgedrückt in m³ oder Liter.

Höchster normaler Betriebsdruck für die *Beförderung* radioaktiver Stoffe: Der höchste Druck über dem Luftdruck bei mittlerer Meereshöhe, der sich in der *dichten Umschliessung* im Laufe eines Jahres unter den Temperatur- und Sonneneinstrahlungsbedingungen entwickeln würde, die den Umgebungsbedingungen während der *Beförderung* ohne Entlüftung, äussere Kühlung durch ein Hilfssystem oder betriebliche Überwachung entsprechen.

Höchstzulässige Bruttomasse:

- a) (für *IBC*): die Summe aus Masse des *IBC* und der gesamten *Bedienungsausrüstung* oder *baulichen Ausrüstung* und höchstzulässiger Nettomasse;
- b) (für *Tanks*): die Summe aus Eigenmasse des *Tanks* und höchster für die *Beförderung* zugelassener Ladung.

Bem. Für *ortsbewegliche Tanks* siehe Kapitel 6.7.

Holzfass: *Verpackung* aus Naturholz mit rundem Querschnitt und bauchig geformten Wänden, die aus Dau- ben und Böden besteht und mit Reifen versehen ist.

Horde (Klasse 1): Ein Blatt aus Metall, Kunststoff, Pappe oder einem anderen geeigneten Werkstoff, das in die *Innen-, Zwischen- oder Aussenverpackungen* eingesetzt und durch das eine kompakte Verstaueung in diesen *Verpackungen* ermöglicht wird. Die Oberfläche der *Horde* darf so geformt sein, dass *Verpackungen* oder Gegenstände eingesetzt, sicher gehalten und voneinander getrennt werden können.

I

IAEO-Regelungen für die sichere Beförderung radioaktiver Stoffe: Eine der folgenden Ausgaben dieser Regelungen:

- a) für die Ausgaben 1985 und 1985 (in der Fassung 1990): die IAEA Safety Series No. 6;
- b) für die Ausgabe 1996: die IAEA Safety Series No. ST-1;
- c) für die Ausgabe 1996 (überarbeitet): die IAEA Safety Series No. TS-R-1 (ST-1, überarbeitet);
- d) für die Ausgaben 1996 (in der Fassung 2003), 2005 und 2009: die IAEA Safety Standards Series No. TS-R-1;
- e) für die Ausgabe 2012: die IAEA Safety Standards Series No. SSR-6;
- f) für die Ausgabe 2018: die IAEA Safety Standards Series No. SSR-6 (Rev.1).

IMDG-Code³⁾: Internationaler Code für die *Beförderung* gefährlicher Güter mit Seeschiffen, Anwendungsbestimmungen zu Kapitel VII Teil A des Internationalen Übereinkommens von 1974 zum Schutz des menschlichen Lebens auf See (SOLAS-Übereinkommen), herausgegeben von der Internationalen Seeschiffahrtsorganisation (IMO), London.

Innenauskleidung: Eine schlauchförmige Hülle oder ein *Sack*, die/der in eine *Verpackung*, einschliesslich *Grossverpackung* oder *Grosspackmittel (IBC)*, eingesetzt wird, aber nicht ein Bestandteil davon ist, einschliesslich der *Verschlussmittel* für ihre/seine Öffnungen.

³⁾ Die Buchstaben «IMDG-Code» sind die Abkürzung des englischen Ausdrucks «International Maritime Dangerous Goods Code».

Innenbehälter eines *verschlossenen Kryo-Behälters*: Der Druckbehälter, der für die Aufnahme des tiefgekühlt verflüssigten Gases bestimmt ist.

Innengefäss: Gefäss, das eine *Aussenverpackung* erfordert, um seine Behältnisfunktion zu erfüllen.

Innenverpackung: *Verpackung*, für deren *Beförderung* eine *Aussenverpackung* erforderlich ist.

K

Kanister: *Verpackung* aus Metall oder Kunststoff von rechteckigem oder mehreckigem Querschnitt mit einer oder mehreren Öffnungen.

Kiste: Rechteckige oder mehreckige vollwandige *Verpackung* aus Metall, Holz, Sperrholz, Holzfaserverwerkstoff, Pappe, Kunststoff oder einem anderen geeigneten Werkstoff. Sofern die Unversehrtheit der *Verpackung* während der *Beförderung* dadurch nicht gefährdet wird, dürfen kleine Öffnungen angebracht werden, um die Handhabung oder das Öffnen zu erleichtern oder um den Zuordnungskriterien zu entsprechen.

Kleincontainer: siehe *Container*.

Kombinations-IBC mit Kunststoff-Innenbehälter: Ein IBC, der aus einer *baulichen Ausrüstung* in Form einer starren äusseren Umhüllung um einen Kunststoff-Innenbehälter mit den Bedienungs- oder anderen *baulichen Ausrüstungen* besteht. Er ist so ausgelegt, dass der Innenbehälter und die äussere Umhüllung nach der Zusammensetzung eine untrennbare Einheit bilden, die als solche gefüllt, gelagert, befördert oder entleert wird.

Bem. Wenn der Ausdruck «Kunststoff» in Zusammenhang mit Innenbehältern von Kombinations-IBC verwendet wird, schliesst er auch andere polymere Werkstoffe wie Gummi ein.

Kombinationsverpackung: Aus einer *Aussenverpackung* und einem *Innengefäss* bestehende *Verpackung*, die so gebaut ist, dass das *Innengefäss* und die *Aussenverpackung* eine integrale Verpackung bilden. Ist sie einmal zusammengebaut, so bildet sie eine untrennbare Einheit, die als solche gefüllt, gelagert, befördert und entleert wird.

Bem. Der Begriff «*Innengefäss*» einer *Kombinationsverpackung* darf nicht mit dem Begriff «*Innenverpackung*» einer *zusammengesetzten Verpackung* verwechselt werden. So ist zum Beispiel der Innenteil einer 6HA1-Kombinationsverpackung (Kunststoff) ein solches *Innengefäss*, da er normalerweise nicht dazu bestimmt ist, eine Behältnisfunktion ohne seine *Aussenverpackung* auszuüben, daher ist er keine *Innenverpackung*.

Wenn nach dem Begriff «*Kombinationsverpackung*» in Klammern ein Werkstoff angegeben ist, bezieht sich dieser auf das *Innengefäss*.

Konformitätsbewertung: Der Prozess der Überprüfung der Konformität eines Produkts nach den Vorschriften der Abschnitte 1.8.6 und 1.8.7 betreffend die Baumusterprüfung, die Überwachung der Herstellung und die erstmalige Prüfung.

Kontrolltemperatur: Die höchste Temperatur, bei der das organische Peroxid, der selbstzersetzliche Stoff oder der polymerisierende Stoff sicher befördert werden kann.

Kritikalitätssicherheitskennzahl (CSI), die einem *Versandstück*, einer *Umverpackung* oder einem *Container* mit spaltbaren Stoffen zugeordnet ist, für die Beförderung radioaktiver Stoffe: Eine Zahl, anhand derer die Ansammlung von *Versandstücken*, *Umverpackungen* oder *Containern*, die spaltbare Stoffe enthalten, überwacht wird.

Kritische Temperatur: Die Temperatur, oberhalb der ein Stoff nicht in *flüssigem* Zustand existieren kann.

Kunststoffgewebe (für *flexible IBC*): Werkstoff aus gedehnten Bändern oder Einzelfasern eines geeigneten Kunststoffes.

L

Luftdicht verschlossener Tank: Ein *Tank*, der

- nicht mit *Sicherheitsventilen*, Berstscheiben, anderen ähnlichen Sicherheitseinrichtungen oder *Vakuumentilen* ausgerüstet ist oder
- mit *Sicherheitsventilen*, denen gemäss Absatz 6.8.2.2.10 eine Berstscheibe vorgeschaltet ist, nicht jedoch mit *Vakuumentilen* ausgerüstet ist.

Ein *Tank* für die *Beförderung flüssiger Stoffe* mit einem Berechnungsdruck von mindestens 4 bar oder für die *Beförderung fester* (pulverförmiger oder körniger) *Stoffe* ungeachtet seines *Berechnungsdrucks* gilt ebenfalls als luftdicht verschlossen, wenn er

- mit *Sicherheitsventilen*, denen gemäss Absatz 6.8.2.2.10 eine Berstscheibe vorgeschaltet ist, und mit *Vakuumentilen* ausgerüstet ist, die dem Absatz 6.8.2.2.3 entsprechen, oder
- nicht mit *Sicherheitsventilen*, Berstscheiben oder anderen ähnlichen Sicherheitseinrichtungen, jedoch mit *Vakuumentilen* ausgerüstet ist, die dem Absatz 6.8.2.2.3 entsprechen.

M

Managementsystem für die Beförderung radioaktiver Stoffe: Eine Reihe zusammenhängender oder sich gegenseitig beeinflussender Elemente (System) für die Festlegung von Strategien und Zielen und die Ermöglichung der Erreichung der Ziele in einer wirksamen und nachhaltigen Weise.

Masse eines Versandstücks: Sofern nichts anderes bestimmt ist, die Bruttomasse des *Versandstücks*. Die Masse der für die Beförderung der Güter verwendeten Container und Tanks ist in den Bruttomassen nicht enthalten.

Metallenes Grosspackmittel (IBC): Ein *Grosspackmittel (IBC)*, das aus einem *Packmittelkörper* aus Metall sowie der geeigneten *Bedienungsausrüstung* und *baulichen Ausrüstung* besteht.

Metallhydrid-Speichersystem: Ein einzelnes vollständiges Wasserstoff-Speichersystem, das einen *Druckgefäßkörper*, ein Metallhydrid, eine Druckentlastungseinrichtung, ein Absperrventil, eine *Bedienungsausrüstung* und innere Bestandteile enthält und nur für die *Beförderung* von Wasserstoff verwendet wird.

Mitglied der Fahrzeugbesatzung: Ein Fahrer oder jede andere Person, die den Fahrer aus Sicherheits-, Sicherungs-, Ausbildungs- oder Betriebsgründen begleitet.

Mobile Einheit zur Herstellung von explosiven Stoffen oder Gegenständen mit Explosivstoff (MEMU): Eine Einheit oder ein *Fahrzeug*, auf dem eine Einheit befestigt ist, zur Herstellung und zum Laden von explosiven Stoffen oder Gegenständen mit Explosivstoff aus *gefährlichen Gütern*, die selbst keine explosiven Stoffe oder Gegenstände mit Explosivstoff sind. Die Einheit besteht aus verschiedenen *Tanks*, *Schüttgut-Containern* und Herstellereinrichtungen sowie aus Pumpen und der damit zusammenhängenden Ausrüstung. Die MEMU kann verschiedene besondere Laderäume für verpackte explosive Stoffe oder Gegenstände mit Explosivstoff haben.

Bem. Obwohl die Begriffsbestimmung von MEMU den Ausdruck «zur Herstellung und zum Laden von explosiven Stoffen oder Gegenständen mit Explosivstoff» enthält, gelten die Vorschriften für MEMU nur für die Beförderung und nicht für die Herstellung und das Laden von explosiven Stoffen oder Gegenständen mit Explosivstoff.

N

n.a.g.-Eintragung (nicht anderweitig genannte Eintragung): Eine Sammelbezeichnung, der solche Stoffe, Gemische, Lösungen oder Gegenstände zugeordnet werden können, die

- a) in Kapitel 3.2 Tabelle A nicht namentlich genannt sind und
- b) chemische, physikalische und/oder gefährliche Eigenschaften besitzen, die der Klasse, dem Klassifizierungscode, der *Verpackungsgruppe* und der Benennung der *n.a.g.-Eintragung* entsprechen.

Netto-Explosivstoffmasse (NEM): Die Gesamtmasse der explosiven Stoffe ohne Verpackungen, Gehäuse usw. (Die Begriffe «Netto-Explosivstoffmenge», «Netto-Explosivstoffinhalt», «Netto-Explosivstoffgewicht» oder «Nettomasse des explosiven Inhalts» werden oft mit derselben Bedeutung verwendet.)

Neutronenstrahlungsdetektor: Eine Einrichtung zum Feststellen von Neutronenstrahlung. In einer derartigen Einrichtung kann ein Gas in einem dicht verschlossenen Elektronenröhrenwandler, der Neutronenstrahlung in ein messbares elektrisches Signal umwandelt, enthalten sein.

Notfalltemperatur: Die Temperatur, bei der bei Ausfall der Temperaturkontrolle Notfallmassnahmen zu ergreifen sind.

O

Offener Container: siehe *Container*.

Offenes Fahrzeug: Ein *Fahrzeug*, dessen Ladefläche offen oder nur mit Seitenwänden und einer Rückwand versehen ist.

Offener Kryo-Behälter: Ortsbewegliches wärmeisoliertes *Gefäss* für tiefgekühlt verflüssigte Gase, das durch ständiges Entlüften des tiefgekühlt verflüssigten Gases auf Umgebungsdruck gehalten wird.

Offshore-Schüttgut-Container: Ein *Schüttgut-Container*, der besonders für die wiederholte Verwendung für die *Beförderung* von, zu und zwischen Offshore-Einrichtungen ausgelegt ist. Ein Offshore-Schüttgut-Container wird nach den Richtlinien für die Zulassung von auf hoher See eingesetzten Offshore-Containern, die von der Internationalen Seeschiffahrtsorganisation (IMO) im Dokument MSC/Circ.860 festgelegt wurden, ausgelegt und gebaut.

Ortsbeweglicher Tank: Ein multimodaler *Tank*, der, wenn er für die *Beförderung* von in Absatz 2.2.2.1.1 definierten Gasen verwendet wird, einen Fassungsraum von mehr als 450 Liter hat, der Begriffsbestimmung im Kapitel 6.7 oder im *IMDG-Code* entspricht und in Kapitel 3.2 Tabelle A Spalte (10) mit einer Anweisung für ortsbewegliche Tanks (Code T) aufgeführt ist.

P

Packmittelkörper (für alle Arten von IBC ausser für *Kombinations-IBC*): Eigentlicher Behälter, einschliesslich der Öffnungen und deren Verschlüsse, jedoch ohne *Bedienungsausrüstung*.

Prüfdruck: Druck, der bei einer Druckprüfung für die erstmalige oder wiederkehrende Prüfung anzuwenden ist (siehe auch *Berechnungsdruck*, *Entleerungsdruck*, *Fülldruck* und *höchster Betriebsdruck (Überdruck)*).

Bem. Für *ortsbewegliche Tanks* siehe Kapitel 6.7.

Prüfstelle: Eine von der *zuständigen Behörde* zugelassene unabhängige Prüfstelle.

Q

Qualitätssicherung: Ein systematisches Überwachungs- und Kontrollprogramm, das von jeder Organisation oder Stelle mit dem Ziel angewendet wird, dass die im ADR vorgeschriebenen Sicherheitsvorschriften in der Praxis eingehalten werden.

R

Radioaktiver Inhalt für die Beförderung radioaktiver Stoffe: Die radioaktiven Stoffe mit allen kontaminierten oder aktivierten *festen Stoffen*, *flüssigen Stoffen* und *Gasen* innerhalb der *Verpackung*.

Recycling-Kunststoffe: Werkstoffe, die aus gebrauchten *Industrieverpackungen* wiedergewonnen, gereinigt und für die Verarbeitung zu neuen *Verpackungen* vorbereitet wurden. Die besonderen Eigenschaften der für die Herstellung neuer Verpackungen verwendeten Recycling-Kunststoffe müssen garantiert und regelmässig als Teil eines von der zuständigen Behörde anerkannten Qualitätssicherungsprogramms dokumentiert werden. Das Qualitätssicherungsprogramm muss eine Aufzeichnung über eine zweckmässige Vorsortierung sowie die Feststellung umfassen, dass jede Charge Recycling-Kunststoff die geeigneten Werte für den Schmelzindex, die Dichte und die Zugfestigkeit aufweist, die denen einer aus solchem Recycling-Werkstoff hergestellten Bauart entsprechen. Zu den Qualitätssicherungsangaben gehören notwendigerweise Angaben über den Verpackungswerkstoff, aus dem die Recycling-Kunststoffe gewonnen wurden, ebenso wie die Kenntnis der früher in diesen Verpackungen enthaltenen Stoffe, sofern diese möglicherweise die Eignung neuer, unter Verwendung dieses Werkstoffs hergestellter Verpackungen beeinträchtigen könnten. Darüber hinaus muss das vom Hersteller der Verpackung angewandte Qualitätssicherungsprogramm nach Unterabschnitt 6.1.1.4 die Durchführung der mechanischen Bauartprüfungen an Verpackungen aus jeder Charge Recycling-Kunststoff nach Abschnitt 6.1.5 umfassen. Bei diesen Prüfungen darf die Stapelfestigkeit durch eine geeignete dynamische Druckprüfung anstelle einer statischen Lastprüfung nachgewiesen werden.

Bem. Die Norm ISO 16103:2005 «Verpackung – Verpackungen zur Beförderung gefährlicher Güter – Recycling-Kunststoffe» enthält zusätzliche Leitlinien für Verfahren, die bei der Zulassung der Verwendung von Recycling-Kunststoffen einzuhalten sind. Diese Leitlinien wurden auf der Grundlage der Erfahrungen bei der Herstellung von Fässern und Kanistern aus Recycling-Kunststoffen entwickelt und müssen als solche möglicherweise für andere Arten von Verpackungen, Grosspackmitteln (IBC) und Grossverpackungen aus Recycling-Kunststoff angepasst werden.

Regelmässige Wartung eines flexiblen Grosspackmittels (IBC): siehe *Grosspackmittel (IBC)*.

Regelmässige Wartung eines starren Grosspackmittels (IBC): siehe *Grosspackmittel (IBC)*.

Rekonditionierte Verpackung: *Verpackung*, insbesondere

a) ein Metallfass:

- (i) das so gereinigt wurde, dass die Konstruktionswerkstoffe wieder ihr ursprüngliches Aussehen erhalten und dabei alle Reste des früheren Inhalts, ebenso wie innere und äussere Korrosion sowie äussere Beschichtungen und Bezettelungen entfernt wurden,
- (ii) das wieder in seine ursprüngliche Form und sein ursprüngliches Profil gebracht wurde, wobei die Verbindungen zwischen Böden und Mantel (soweit vorhanden) gerichtet und abgedichtet und alle Dichtungen, die nicht integrierter Teil der *Verpackung* sind, ausgetauscht wurden, und
- (iii) das nach der Reinigung, aber vor dem erneuten Anstrich untersucht wurde, wobei *Verpackungen*, die sichtbare punktförmige Vertiefungen (Pitting), eine wesentliche Verminderung der Materialstärke, eine Ermüdung des Metalls, beschädigte Gewinde oder Verschlüsse oder andere bedeutende Mängel aufweisen, zurückgewiesen werden müssen;

b) ein *Fass* oder *Kanister* aus Kunststoff:

- (i) das/der so gereinigt wurde, dass die Konstruktionswerkstoffe wieder ihr ursprüngliches Aussehen erhalten und dabei alle Reste des früheren Inhalts sowie äussere Beschichtungen und Bezettelungen entfernt wurden,
- (ii) dessen Dichtungen, die nicht integrierter Teil der *Verpackung* sind, ausgetauscht wurden und

- (iii) das/der nach der Reinigung untersucht wurde, wobei *Verpackungen*, die sichtbare Schäden, wie Risse, Falten oder Bruchstellen, oder beschädigte Gewinde oder Verschlüsse oder andere bedeutende Mängel aufweisen, zurückgewiesen werden müssen.

Repariertes Grosspackmittel (IBC): siehe *Grosspackmittel (IBC)*.

S

Sack: Flexible *Verpackung* aus Papier, Kunststofffolien, Textilien, gewebten oder anderen geeigneten Werkstoffen.

Sammeleintragung: Eine definierte Gruppe von Stoffen oder Gegenständen (siehe Unterabschnitt 2.1.1.2 Buchstaben B, C und D).

Saug-Druck-Tank für Abfälle: Ein hauptsächlich für die *Beförderung* gefährlicher *Abfälle* verwendeter *festverbundener Tank*, *Aufsetztank*, *Tankcontainer* oder *Tankwechselaufbau (Tankwechselbehälter)*, der in besonderer Weise gebaut oder ausgerüstet ist, um das Einfüllen und Entleeren von *Abfällen* gemäss den Vorschriften des Kapitels 6.10 zu erleichtern.

Ein Tank, der vollständig den Vorschriften des Kapitels 6.7 oder 6.8 entspricht, gilt nicht als *Saug-Druck-Tank für Abfälle*.

Schüttgut-Container: Ein Behältnissystem (einschliesslich eventueller Auskleidungen oder Beschichtungen), das für die *Beförderung fester Stoffe* in direktem Kontakt mit dem Behältnissystem vorgesehen ist. *Verpackungen, Grosspackmittel (IBC), Grossverpackungen* und *Tanks* sind nicht eingeschlossen.

Ein Schüttgut-Container:

- ist von dauerhafter Beschaffenheit und genügend widerstandsfähig, um wiederholt verwendet werden zu können,
- ist besonders dafür gebaut, um die *Beförderung* von Gütern durch ein oder mehrere Beförderungsmittel ohne Veränderung der Ladung zu erleichtern,
- ist mit Vorrichtungen versehen, welche die Handhabung erleichtern,
- hat einen Fassungsraum von mindestens 1,0 m³.

Beispiele für Schüttgut-Container sind *Container, Offshore-Schüttgut-Container*, Mulden, Silos für Güter in loser Schüttung, *Wechselaufbauten (Wechselbehälter)*, trichterförmige *Container*, *Rollcontainer*, Ladeabteile von *Fahrzeugen*.

Bem. Diese Begriffsbestimmung gilt nur für *Schüttgut-Container*, die den Vorschriften des Kapitels 6.11 entsprechen.

Bedeckter Schüttgut-Container: Ein oben offener *Schüttgut-Container* mit starrem Boden (einschliesslich trichterförmiger Böden), starren Seitenwänden und starren Stirnseiten und einer nicht starren Abdeckung.

Flexibler Schüttgut-Container: Ein flexibler *Container* mit einem Fassungsraum von höchstens 15 m³, einschliesslich Auskleidungen, angebrachte Handhabungseinrichtungen und Bedienungsausrüstung.

Geschlossener Schüttgut-Container: Ein vollständig geschlossener *Schüttgut-Container* mit einem starren Dach, starren Seitenwänden, starren Stirnseiten und einem starren Boden (einschliesslich trichterförmiger Böden). Der Begriff umfasst *Schüttgut-Container* mit einem öf-nungsfähigen Dach, öf-nungsfähigen Seitenwänden oder öf-nungsfähigen Stirnseiten, das/die während der *Beförderung* geschlossen werden kann/können. Geschlossene *Schüttgut-Container* dürfen mit Öf-nungen ausgerüstet sein, die einen Austausch von Dämpfen und Gasen mit Luft ermöglichen und die unter normalen Beförderungsbedingungen ein Freiwerden *fester Stoffe* sowie ein Eindringen von Regen- oder Spritzwasser verhindern.

Schutzauskleidung (von *Tanks*): Auskleidung oder Beschichtung, die den metallenen Werkstoff des *Tanks* vor den zu befördernden Stoffen schützt.

Bem. Diese Begriffsbestimmung gilt nicht für Auskleidungen oder Beschichtungen, die nur für den Schutz des zu befördernden Stoffes verwendet werden.

Sendung: Ein einzelnes *Versandstück* oder mehrere *Versandstücke* oder eine Ladung *gefährlicher Güter*, die ein *Absender* zur *Beförderung* aufgibt.

Sicherheitsventil: Eine selbsttätige druckabhängige federbelastete Einrichtung zum Schutz des *Tanks* gegen einen unzulässigen inneren Überdruck.

Spule (Klasse 1): Eine Einrichtung aus Kunststoff, Holz, Pappe, Metall oder einem anderen geeigneten Werkstoff, die aus einer Spindel und gegebenenfalls aus Seitenwänden an jedem Ende der Spindel besteht.

Die Stoffe und Gegenstände müssen auf die Spindel aufgewickelt und gegebenenfalls durch die Seitenwände gesichert werden können.

Starrer Innenbehälter (für *Kombinations-IBC*): Behälter, der seine Form in leerem Zustand im Grossen und Ganzen beibehält, ohne dass die Verschlüsse eingesetzt sind und ohne dass er durch die äussere Umhüllung gestützt wird. Innenbehälter, die nicht «starr» sind, gelten als «flexibel».

Starrer Kunststoff-IBC: Ein *Grosspackmittel (IBC)*, das aus einem *Packmittelkörper* aus starrem Kunststoff besteht und mit einer *baulichen Ausrüstung* und einer geeigneten *Bedienungsausrüstung* versehen sein kann.

Staubdichte Verpackung: *Verpackung*, die für trockenen Inhalt, einschliesslich während der *Beförderung* entstandener feinstaubiger *fester Stoffe*, undurchlässig ist.

Strahlungsdetektionssystem: Ein Gerät, das als Bestandteile Strahlungsdetektoren enthält.

T

Tank: Ein *Tankkörper* mit seiner *Bedienungsausrüstung* und *baulichen Ausrüstung*. Wenn der Begriff allein verwendet wird, umfasst er die in diesem Abschnitt definierten *Tankcontainer*, *ortsbeweglichen Tanks*, *Aufsetztanks* und *festverbundenen Tanks* sowie die Tanks als Elemente von *Batterie-Fahrzeugen* oder *MEGC*.

Tankakte: Ein Dokument, das alle technisch relevanten Informationen eines *Tanks*, eines *Batterie-Fahrzeugs* oder eines *MEGC*, wie die in den Unterabschnitten 6.8.2.3, 6.8.2.4 und 6.8.3.4 genannten Bescheinigungen, enthält.

Tankcontainer: Ein Beförderungsgerät, das der Begriffsbestimmung für *Container* entspricht, das aus einem *Tankkörper* und den Ausrüstungsteilen besteht, einschliesslich der Einrichtungen, die das Umsetzen des *Tankcontainers* ohne wesentliche Veränderung der Gleichgewichtslage erlauben, das für die *Beförderung* von *gasförmigen*, *flüssigen*, *pulverförmigen* oder *körnigen Stoffen* verwendet wird und das einen Fassungsraum von mehr als 0,45 m³ (450 Liter) hat, wenn es für die *Beförderung* von in Absatz 2.2.2.1.1 definierten Gasen verwendet wird.

Bem. *Grosspackmittel (IBC)*, die den Vorschriften des Kapitels 6.5 entsprechen, gelten nicht als *Tankcontainer*.

Ausserdem:

Besonders grosser Tankcontainer: Ein *Tankcontainer* mit einem Fassungsraum von mehr als 40 000 Litern.

Tankfahrzeug: Ein *Fahrzeug* mit einem oder mehreren *festverbundenen Tanks* zur *Beförderung* von *flüssigen*, *gasförmigen*, *pulverförmigen* oder *körnigen Stoffen*. Es besteht – ausser dem eigentlichen *Fahrzeug* oder einem Fahrgestell – aus einem oder mehreren *Tankkörpern*, deren Ausrüstungsteilen und den Verbindungsteilen zum *Fahrzeug* oder zum Fahrgestell.

Tankkörper (für Tanks): Der Teil des *Tanks*, der den zu befördernden Stoff enthält, einschliesslich der Öffnungen und ihrer Verschlüsse, jedoch mit Ausnahme der *Bedienungsausrüstung* und der äusseren *baulichen Ausrüstung*.

Bem. Für *ortsbewegliche Tanks* siehe Kapitel 6.7.

Tankwechselaufbau (Tankwechselbehälter): Ein Tankwechselaufbau (Tankwechselbehälter) gilt als *Tankcontainer*.

Technische Anweisungen der ICAO: Technische Anweisungen für die sichere Beförderung gefährlicher Güter im Luftverkehr, Ergänzung zu Anhang 18 zum Chicagoer Übereinkommen für den internationalen Zivilluftverkehr (Chicago, 1944), herausgegeben von der Internationalen Zivilluftfahrt-Organisation (ICAO), Montreal.

Technische Benennung: Eine anerkannte chemische Benennung, gegebenenfalls eine anerkannte biologische Benennung oder eine andere Benennung, die üblicherweise in wissenschaftlichen und technischen Handbüchern, Zeitschriften und Texten verwendet wird (siehe Absatz 3.1.2.8.1.1).

Temperatur der selbstbeschleunigenden Polymerisation (SAPT): Die niedrigste Temperatur, bei der die selbstbeschleunigende Polymerisation eines Stoffes in den zur Beförderung aufgegebenen *Verpackungen*, *Grosspackmitteln (IBC)* oder *Tanks* auftreten kann. Die *SAPT* ist nach den für die Temperatur der selbstbeschleunigenden Zersetzung von selbstzersetzlichen Stoffen im Handbuch Prüfungen und Kriterien Teil II Abschnitt 28 festgelegten Prüfverfahren zu bestimmen.

Temperatur der selbstbeschleunigenden Zersetzung (SADT): Die niedrigste Temperatur, bei der in einem Stoff in den zur Beförderung aufgegebenen *Verpackungen*, *Grosspackmitteln (IBC)* oder *Tanks* eine selbstbeschleunigende Zersetzung auftreten kann. Die *SADT* ist nach den im *Handbuch Prüfungen und Kriterien* Teil II Abschnitt 28 enthaltenen Prüfverfahren zu bestimmen.

Tierische Stoffe: Tierkörper, Tierkörperteile oder aus Tieren gewonnene Nahrungsmittel oder Futtermittel.

Transportkennzahl (TI), die einem Versandstück, einer Umverpackung oder einem Container oder unverpackten LSA-I-Stoffen oder SCO-I- oder SCO-III-Gegenständen zugeordnet ist, für die Beförderung radioaktiver Stoffe: Eine Zahl, anhand derer die Strahlenexposition überwacht wird.

U

Umformte Flasche: Eine Flasche zur Beförderung von Flüssiggas mit einem mit Wasser ausgeliterten Fassungsraum von höchstens 13 Litern aus einem beschichteten geschweissten Innenflaschenkörper aus Stahl mit einem Schutzgehäuse, das aus einer Umformung aus Schaumstoff besteht, die nicht abnehmbar und auf der äusseren Oberfläche der Wand des Stahlflaschenkörpers aufgeklebt ist.

Umverpackung: Eine Umschliessung, die (im Falle radioaktiver Stoffe von einem einzigen Absender) für die Aufnahme von einem oder mehreren Versandstücken und für die Bildung einer Einheit zur leichteren Handhabung und Verladung während der Beförderung verwendet wird. Beispiele für Umverpackungen sind:

- a) eine Ladeplatte, wie eine Palette, auf die mehrere Versandstücke gestellt oder gestapelt werden und die durch Kunststoffband, Schrumpf- oder Dehnfolie oder andere geeignete Mittel gesichert werden, oder
- b) eine äussere Schutzverpackung wie eine Kiste oder ein Verschlag.

UN-Modellvorschriften: Die Modellvorschriften, die in der Anlage der zweiundzwanzigsten überarbeiteten Ausgabe der UN-Empfehlungen für die Beförderung gefährlicher Güter, herausgegeben von den Vereinten Nationen (ST/SG/AC.10/1/Rev.22), enthalten sind.

UN-Nummer: Vierstellige Zahl als Nummer zur Kennzeichnung von Stoffen oder Gegenständen gemäss UN-Modellvorschriften.

UN-Regelung: Eine Regelung als Anlage zum Übereinkommen über die Annahme einheitlicher technischer Vorschriften für Radfahrzeuge, Ausrüstungsgegenstände und Teile, die in Radfahrzeuge(n) eingebaut und/oder verwendet werden können, und die Bedingungen für die gegenseitige Anerkennung von Genehmigungen, die nach diesen Vorschriften erteilt werden (Übereinkommen von 1958 in der jeweils geänderten Fassung).

Unternehmen: Jede natürliche Person, jede juristische Person mit oder ohne Erwerbszweck, jede Vereinigung oder jeder Zusammenschluss von Personen ohne Rechtspersönlichkeit mit oder ohne Erwerbszweck sowie jede staatliche Einrichtung, unabhängig davon, ob diese über eine eigene Rechtspersönlichkeit verfügt oder von einer Behörde mit Rechtspersönlichkeit abhängt.

V

Vakuumventil: Eine selbsttätige druckabhängige federbelastete Einrichtung zum Schutz des Tanks gegen einen unzulässigen inneren Unterdruck.

Verbrennungsheizgerät: Eine Einrichtung, die unmittelbar einen flüssigen oder gasförmigen Brennstoff verwendet und keine Abwärme des Antriebsmotors des Fahrzeugs aufnimmt.

Verdichtetes Erdgas (CNG): Ein verdichtetes Gas, das aus Erdgas mit einem hohen Methangehalt besteht und der UN-Nummer 1971 zugeordnet ist.

Verflüssigtes Erdgas (LNG): Ein tiefgekühlt verflüssigtes Gas, das aus Erdgas mit einem hohen Methangehalt besteht und der UN-Nummer 1972 zugeordnet ist.

Verladen: Alle Tätigkeiten, die vom Verlader gemäss der Begriffsbestimmung von Verlader vorgenommen werden.

Verlader: Das Unternehmen, das

- a) verpackte gefährliche Güter, Kleincontainer oder ortsbewegliche Tanks in oder auf ein Fahrzeug oder einen Container verlädt oder
- b) einen Container, Schüttgut-Container, MEGC, Tankcontainer oder ortsbeweglichen Tank auf ein Fahrzeug verlädt.

Verpacker: Das Unternehmen, das die gefährlichen Güter in Verpackungen, einschliesslich Grossverpackungen und Grosspackmittel (IBC), einfüllt und gegebenenfalls die Versandstücke zur Beförderung vorbereitet.

Verpackung: Ein oder mehrere Gefässe und alle anderen Bestandteile und Werkstoffe, die notwendig sind, damit die Gefässe ihre Behältnis- und andere Sicherheitsfunktionen erfüllen können (siehe auch Aussenverpackung, Bergungsverpackung, Feinstblechverpackung, Grosspackmittel (IBC), Grossverpackung, Innenverpackung, Kombinationsverpackung, rekonditionierte Verpackung, staubdichte Verpackung, Zwischenverpackung, wiederaufgearbeitete Verpackung, wiederverwendete Verpackung und zusammengesetzte Verpackung).

Verpackungsgruppe: Eine Gruppe, der gewisse Stoffe auf Grund ihres Gefahrengrades während der *Beförderung* für Verpackungszwecke zugeordnet sind. Die *Verpackungsgruppen* haben folgende Bedeutung, die in Teil 2 genauer erläutert wird:

Verpackungsgruppe I: Stoffe mit hoher Gefahr

Verpackungsgruppe II: Stoffe mit mittlerer Gefahr

Verpackungsgruppe III: Stoffe mit geringer Gefahr.

Versandstück: Das versandfertige Endprodukt des Verpackungsvorganges, bestehend aus der *Verpackung*, der *Grossverpackung* oder dem *Grosspackmittel (IBC)* und ihrem bzw. seinem Inhalt. Der Begriff umfasst die *Druckgefässe für Gase* gemäss Begriffsbestimmung in diesem Abschnitt sowie die Gegenstände, die wegen ihrer Grösse, Masse oder Formgebung unverpackt, oder in Schlitten, Verschlügen oder Handhabungseinrichtungen befördert werden dürfen. Mit Ausnahme der Beförderung radioaktiver Stoffe gilt dieser Begriff weder für Güter, die *in loser Schüttung* befördert werden, noch für Stoffe, die in *Tanks* befördert werden.

Bem. Für radioaktive Stoffe siehe Unterabschnitt 2.2.7.2, Absatz 4.1.9.1.1 und Kapitel 6.4.

Verschlag: Eine *Aussenverpackung*, die eine durchbrochene Oberfläche aufweist.

Verschlüssener Kryo-Behälter: Wärmeisoliertes *Druckgefäss* für tiefgekühlt verflüssigte Gase mit einem mit Wasser ausgeliterten Fassungsraum von höchstens 1000 Litern.

Verschluss: Eine Einrichtung, die dazu dient, die Öffnung eines *Gefässes* zu verschliessen.

Bem. *Verschlüsse* von *Druckgefässen* sind zum Beispiel Ventile, Druckentlastungseinrichtungen, Druckmessgeräte oder Füllstandsanzeiger.

W

Wechselaufbau (Wechselbehälter): siehe *Container*.

Wiederaufgearbeitetes Grosspackmittel (IBC): siehe *Grosspackmittel (IBC)*.

Wiederaufgearbeitete Grossverpackung: siehe *Grossverpackung*.

Wiederaufgearbeitete Verpackung: *Verpackung*, insbesondere

a) ein Metallfass:

- (i) das sich, ausgehend von einem den Vorschriften des Kapitels 6.1 nicht entsprechenden Typ, aus der Fertigung eines UN-Verpackungstyps ergibt, der diesen Vorschriften entspricht;
- (ii) das sich aus der Umwandlung eines UN-Verpackungstyps, der den Vorschriften des Kapitels 6.1 entspricht, in einen anderen Typ, der denselben Vorschriften entspricht, ergibt oder
- (iii) bei dem fest eingebaute Konstruktionsbestandteile (wie nicht abnehmbare Deckel) ausgetauscht wurden;

b) ein Fass aus Kunststoff:

- (i) das sich aus der Umwandlung eines UN-Verpackungstyps in einen anderen UN-Verpackungstyp ergibt (z. B. 1H1 in 1H2) oder
- (ii) bei dem fest eingebaute Konstruktionsbestandteile ausgetauscht wurden.

Wiederaufgearbeitete *Fässer* unterliegen den Vorschriften des Kapitels 6.1, die für neue *Fässer* des gleichen Typs gelten.

Wiederverwendete Grossverpackung: siehe *Grossverpackung*.

Wiederverwendete Verpackung: Eine *Verpackung*, die nach einer Untersuchung als frei von solchen Mängeln befunden wurde, die das erfolgreiche Bestehen der Funktionsprüfungen beeinträchtigen könnten; unter diese Definition fallen insbesondere solche *Verpackungen*, die mit gleichen oder ähnlichen verträglichen Gütern wiederbefüllt und innerhalb von Vertriebsnetzen, die vom *Absender* des Produktes überwacht werden, befördert werden.

Z

Zusammengesetzte Verpackung: Eine Kombination von *Verpackungen* für Beförderungszwecke, bestehend aus einer oder mehreren *Innenverpackungen*, die nach Unterabschnitt 4.1.1.5 in eine *Aussenverpackung* eingesetzt sein müssen.

Bem. Der Begriff «*Innenverpackung*» einer *zusammengesetzten Verpackung* darf nicht mit dem Begriff «*Innengefäss*» einer *Kombinationsverpackung* verwechselt werden.

Zuständige Behörde: Die Behörde(n) oder sonstige Stelle(n), die in jedem Staat in jedem Einzelfall gemäss Landesrecht als solche bestimmt wird (werden).

Zwischenverpackung: Eine Verpackung, die sich zwischen *Innenverpackungen* oder Gegenständen und einer *Aussenverpackung* befindet.

1.2.2 Masseinheiten

1.2.2.1 Im ADR gelten folgende Masseinheiten⁴⁾:

Grösse	SI-Einheit ⁵⁾	Zusätzlich zugelassene Einheit	Beziehung zwischen den Einheiten
Länge	m (Meter)	–	–
Fläche	m ² (Quadratmeter)	–	–
Volumen	m ³ (Kubikmeter)	l ⁶⁾ (Liter)	1 l = 10 ⁻³ m ³
Zeit	s (Sekunde)	min (Minute)	1 min = 60 s
		h (Stunde)	1 h = 3600 s
		d (Tag)	1 d = 86 400 s
Masse	kg (Kilogramm)	g (Gramm)	1 g = 10 ⁻³ kg
		t (Tonne)	1 t = 10 ³ kg
Dichte	kg/m ³	kg/l	1 kg/l = 10 ³ kg/m ³
Temperatur	K (Kelvin)	°C (Grad Celsius)	0 °C = 273,15 K
Temperaturdifferenz	K (Kelvin)	°C (Grad Celsius)	1 °C = 1 K
Kraft	N (Newton)	–	1 N = 1 kg·m/s ²
Druck	Pa (Pascal)	bar (Bar)	1 Pa = 1 N/m ²
			1 bar = 10 ⁵ Pa
Mechanische Spannung	N/m ²	N/mm ²	1 N/mm ² = 1 MPa
Arbeit	J (Joule)	kWh (Kilowattstunde)	1 kWh = 3,6 MJ
Energie	J (Joule)		1 J = 1 N·m = 1 W·s
Wärmemenge	J (Joule)	eV (Elektronvolt)	1 eV = 0,1602·10 ⁻¹⁸ J
Leistung	W (Watt)	–	1 W = 1 J/s = 1 N·m/s
Elektrischer			

⁴⁾ Für die Umrechnung der bisher gebräuchlichen Einheiten in SI-Einheiten gelten folgende gerundete Werte:

Kraft

1 kg = 9,807 N

1 N = 0,102 kg

Mechanische Spannung

1 kg/mm² = 9,807 N/mm²

1 N/mm² = 0,102 kg/mm²

Druck

1 Pa = 1 N/m² = 10⁻⁵ bar = 1,02·10⁻⁵ kg/cm² = 0,75·10⁻² Torr

1 bar = 10⁵ Pa = 1,02 kg/cm² = 750 Torr

1 kg/cm² = 9,807·10⁴ Pa = 0,9807 bar = 736 Torr

1 Torr = 1,33·10² Pa = 1,33·10⁻³ bar = 1,36·10⁻³ kg/cm²

Arbeit, Energie, Wärmemenge

1 J = 1 N·m = 0,278·10⁻⁶ kWh = 0,102 kg·m = 0,239·10⁻³ kcal

1 kWh = 3,6·10⁶ J = 367·10³ kg·m = 860 kcal

1 kg·m = 9,807 J = 2,72·10⁻⁶ kWh = 2,34·10⁻³ kcal

1 kcal = 4,19·10³ J = 1,16·10⁻³ kWh = 427 kg·m

Leistung

1 W = 0,102 kg·m/s = 0,86 kcal/h

1 kg·m/s = 9,807 W = 8,43 kcal/h

1 kcal/h = 1,16 W = 0,119 kg·m/s

Viskosität, kinematisch

1 m²/s = 10⁴ St (Stokes)

1 St = 10⁻⁴ m²/s

Viskosität, dynamisch

1 Pa·s = 1 N·s/m² = 10 P (Poise) = 0,102 kg·s/m²

1 P = 0,1 Pa·s = 0,1 N·s/m² = 1,02·10⁻² kg·s/m²

1 kg·s/m² = 9,807 Pa·s = 9,807 N·s/m² = 98,07 P

⁵⁾ Das internationale Einheitensystem (SI) ist das Ergebnis von Beschlüssen der Generalkonferenz für Masse und Gewichte (Adr.: Pavillon de Breteuil, Parc de St-Cloud, F-92310 Sèvres).

⁶⁾ Beim Schreiben mit der Schreibmaschine ist für Liter neben dem Zeichen «l» auch das Zeichen «L» zulässig.

Widerstand	Ω (Ohm)	–	$1 \Omega = 1 \text{ kg} \cdot \text{m}^2 / \text{s}^3 / \text{A}^2$
Kinematische Viskosität	m^2/s	mm^2/s	$1 \text{ mm}^2/\text{s} = 10^{-6} \text{ m}^2/\text{s}$
Dynamische Viskosität	$\text{Pa}\cdot\text{s}$	$\text{mPa}\cdot\text{s}$	$1 \text{ mPa}\cdot\text{s} = 10^{-3} \text{ Pa}\cdot\text{s}$
Aktivität	Bq (Becquerel)	–	–
Äquivalentdosis	Sv (Sievert)	–	–

Dezimale Vielfache und Teile einer Einheit können durch Vorsetzen der nachfolgenden Vorsätze bzw. Vorsatzzeichen vor den Namen bzw. das Zeichen der Einheit gebildet werden:

Faktor	Vorsatz	Vorsatzzeichen
1 000 000 000 000 000 000 = 10^{18}	Trillionenfach	Exa
1 000 000 000 000 000 = 10^{15}	Billiardenfach	Peta
1 000 000 000 000 = 10^{12}	Billionenfach	Tera
1 000 000 000 = 10^9	Milliardenfach	Giga
1 000 000 = 10^6	Millionenfach	Mega
1 000 = 10^3	Tausendfach	Kilo
100 = 10^2	Hundertfach	Hekto
10 = 10^1	Zehnfach	Deka
0,1 = 10^{-1}	Zehntel	Dezi
0,01 = 10^{-2}	Hundertstel	Zenti
0,001 = 10^{-3}	Tausendstel	Milli
0,000 001 = 10^{-6}	Millionstel	Mikro
0,000 000 001 = 10^{-9}	Milliardstel	Nano
0,000 000 000 001 = 10^{-12}	Billionstel	Piko
0,000 000 000 000 001 = 10^{-15}	Billiardstel	Femto
0,000 000 000 000 000 001 = 10^{-18}	Trillionstel	Atto

1.2.2.2

Sofern nicht ausdrücklich etwas anderes angegeben ist, bedeutet im ADR das Zeichen «%»:

- bei Gemischen von festen oder flüssigen Stoffen, bei Lösungen oder bei festen, von einer Flüssigkeit getränkten Stoffen den in Prozent angegebenen Massenanteil, bezogen auf die Gesamtmasse des Gemisches, der Lösung oder des getränkten Stoffes;
- bei verdichteten Gasgemischen, wenn sie unter Druck eingefüllt werden, den in Prozent angegebenen Volumenanteil, bezogen auf das Gesamtvolumen des Gasgemisches, oder, wenn sie nach Masse eingefüllt werden, den in Prozent angegebenen Massenanteil, bezogen auf die Gesamtmasse des Gemisches;
- bei verflüssigten Gasgemischen sowie gelösten Gasen den in Prozent angegebenen Massenanteil, bezogen auf die Gesamtmasse des Gemisches.

1.2.2.3

Drücke jeder Art bei Gefäßen (z. B. Prüfdruck, innerer Druck, Öffnungsdruck von Sicherheitsventilen) werden immer als Überdruck (über dem atmosphärischen Druck liegender Druck) angegeben; der Dampfdruck von Stoffen wird dagegen immer als Absolutdruck angegeben.

1.2.2.4

Sieht das ADR einen Füllungsgrad für Gefäße vor, so bezieht sich dieser auf eine Temperatur des Stoffes von 15 °C, sofern nicht eine andere Temperatur genannt ist.

1.2.3

Verzeichnis der Abkürzungen

Im ADR werden Abkürzungen, Akronyme und abgekürzte Bezeichnungen von Gesetzestexten mit folgender Bedeutung verwendet:

A

ADN⁷⁾: Europäisches Übereinkommen über die internationale *Beförderung gefährlicher Güter* auf Binnenwasserstrassen.

ASTM: American Society for Testing and Materials (Amerikanische Gesellschaft für Materialprüfung), 100 Barr Harbor Drive, PO Box C700, West Conshohocken, PA, 19428-2959, Vereinigte Staaten von Amerika, www.astm.org.

⁷⁾ Die Buchstaben «ADN» sind die Abkürzung des französischen Ausdrucks «Accord européen relatif au transport international des marchandises dangereuses par voies de navigation intérieures».

C

CGA: Compressed Gas Association (Verband für verdichtete Gase), 8484 Westpark Drive, Suite 220, McLean, Virginia 22102, Vereinigte Staaten von Amerika, www.cganet.com.

CIM⁸⁾: Einheitliche Rechtsvorschriften für den Vertrag über die internationale Eisenbahnbeförderung von Gütern (Anhang B des Übereinkommens über den internationalen Eisenbahnverkehr (COTIF)) in der jeweils geänderten Fassung.

CMR⁹⁾: Übereinkommen über den Beförderungsvertrag im internationalen Strassengüterverkehr (Genf, 19. Mai 1956) in der jeweils geänderten Fassung.

CNG¹⁰⁾: Verdichtetes Erdgas (siehe Abschnitt 1.2.1).

CSC¹¹⁾: Internationales Übereinkommen über sichere Container (Genf, 1972) in der jeweils geänderten Fassung, herausgegeben von der Internationalen Seeschiffahrtsorganisation (IMO) in London.

CSI¹²⁾: Kritikalitätssicherheitskennzahl (siehe Abschnitt 1.2.1).

E

EIGA: European Industrial Gases Association (Europäischer Industriegaseverband), 30 Avenue de l'Astronomie, 1210 Brüssel, Belgien, www.eiga.eu.

EN (-Norm): Vom Europäischen Komitee für Normung (CEN), Avenue Marnix 17, 1000 Brüssel, Belgien, www.cen.eu veröffentlichte europäische Norm.

F

FVK: Faserverstärkter Kunststoff (siehe Abschnitt 1.2.1).

G

GHS: Global harmonisiertes System zur Einstufung und Kennzeichnung von Chemikalien (siehe Abschnitt 1.2.1).

I

IAEO: Internationale Atomenergieorganisation, Postfach 100, 1400 Wien, Österreich, www.iaea.org.

IBC¹³⁾: Grosspackmittel (siehe Abschnitt 1.2.1).

ICAO¹⁴⁾: Internationale Zivilluftfahrt-Organisation, 999 University Street, Montreal, Quebec H3C 5H7, Kanada, www.icao.org.

IMDG: siehe Begriffsbestimmung von IMDG-Code in Abschnitt 1.2.1.

IMO¹⁵⁾: Internationale Seeschiffahrtsorganisation, 4 Albert Embankment, London SE1 7SR, Vereinigtes Königreich, www.imo.org.

⁸⁾ Die Buchstaben «CIM» sind die Abkürzung des französischen Ausdrucks «Contrat de transport international ferroviaire de marchandises».

⁹⁾ Die Buchstaben «CMR» sind die Abkürzung des französischen Ausdrucks «Convention relative au contrat de transport international de marchandises par route».

¹⁰⁾ Die Buchstaben «CNG» sind die Abkürzung des englischen Ausdrucks «compressed natural gas».

¹¹⁾ Die Buchstaben «CSC» sind die Abkürzung des englischen Ausdrucks «International Convention for Safe Containers».

¹²⁾ Die Buchstaben «CSI» sind die Abkürzung des englischen Ausdrucks «criticality safety index».

¹³⁾ Die Buchstaben «IBC» sind die Abkürzung des englischen Ausdrucks «intermediate bulk container».

¹⁴⁾ Die Buchstaben «ICAO» sind die Abkürzung des englischen Ausdrucks «International Civil Aviation Organization».

¹⁵⁾ Die Buchstaben «IMO» sind die Abkürzung des englischen Ausdrucks «International Maritime Organization».

ISO¹⁶⁾(-Norm): Von der Internationalen Organisation für Normung, 1, rue de Varembe, 1204 Genf 20, Schweiz veröffentlichte internationale Norm, www.iso.org.

L

LNG¹⁷⁾: Verflüssigtes Erdgas (siehe Abschnitt 1.2.1).

LPG¹⁸⁾: Flüssiggas (siehe Abschnitt 1.2.1).

LSA¹⁹⁾(-Stoff): Stoff mit geringer spezifischer Aktivität (siehe Absatz 2.2.7.1.3).

M

MEGC²⁰⁾: Gascontainer mit mehreren Elementen (siehe Abschnitt 1.2.1).

MEMU²¹⁾: Mobile Einheit zur Herstellung von explosiven Stoffen oder Gegenständen mit Explosivstoff (siehe Abschnitt 1.2.1).

N

n.a.g.: nicht anderweitig genannte Eintragung (siehe Abschnitt 1.2.1).

O

R

RID²²⁾: Ordnung für die internationale Eisenbahnbeförderung gefährlicher Güter (Anhang C des COTIF (Übereinkommen über den internationalen Eisenbahnverkehr)).

S

SADT²³⁾: Temperatur der selbstbeschleunigenden Zersetzung (siehe Abschnitt 1.2.1).

SAPT²⁴⁾: Temperatur der selbstbeschleunigenden Polymerisation (siehe Abschnitt 1.2.1).

SCO²⁵⁾(-Gegenstand): Oberflächenkontaminierter Gegenstand (siehe Absatz 2.2.7.1.3).

T

TI²⁶⁾: Transportkennzahl (siehe Abschnitt 1.2.1).

¹⁶⁾ Die Buchstaben «ISO» sind die Abkürzung des englischen Ausdrucks «International Organization for Standardization».

¹⁷⁾ Die Buchstaben «LNG» sind die Abkürzung des englischen Ausdrucks «liquefied natural gas».

¹⁸⁾ Die Buchstaben «LPG» sind die Abkürzung des englischen Ausdrucks «liquefied petroleum gas».

¹⁹⁾ Die Buchstaben «LSA» sind die Abkürzung des englischen Ausdrucks «low specific activity».

²⁰⁾ Die Buchstaben «MEGC» sind die Abkürzung des englischen Ausdrucks «multiple-element gas container».

²¹⁾ Die Buchstaben «MEMU» sind die Abkürzung des englischen Ausdrucks «mobile explosives manufacturing unit».

²²⁾ Die Buchstaben «RID» sind die Abkürzung des französischen Ausdrucks «Règlement concernant le transport international ferroviaire de marchandises dangereuses».

²³⁾ Die Buchstaben «SADT» sind die Abkürzung des englischen Ausdrucks «self-accelerating decomposition temperature».

²⁴⁾ Die Buchstaben «SAPT» sind die Abkürzung des englischen Ausdrucks «self-accelerating polymerization temperature».

²⁵⁾ Die Buchstaben «SCO» sind die Abkürzung des englischen Ausdrucks «surface contaminated object».

²⁶⁾ Die Buchstaben «TI» sind die Abkürzung des englischen Ausdrucks «transport index».

U

UIC²⁷⁾: Internationaler Eisenbahnverband, 16 rue Jean Rey, 75015 Paris, Frankreich, www.uic.org.

UNECE²⁸⁾: Wirtschaftskommission der Vereinten Nationen für Europa, Palais des Nations, 8-14 avenue de la Paix, 1211 Genf 10, Schweiz, www.unece.org.

²⁷⁾ Die Buchstaben «UIC» sind die Abkürzung des französischen Ausdrucks «Union internationale des chemins de fer».

²⁸⁾ Die Buchstaben «UNECE» sind die Abkürzung des englischen Ausdrucks «United Nations Economic Commission for Europe».

(unbedruckt)

Kapitel 1.3

Unterweisung von Personen, die an der Beförderung gefährlicher Güter beteiligt sind

1.3.1 Anwendungsbereich

Die bei den Beteiligten gemäss Kapitel 1.4 beschäftigten Personen, deren Arbeitsbereich die Beförderung gefährlicher Güter umfasst, müssen in den Anforderungen, die die Beförderung gefährlicher Güter an ihren Arbeits- und Verantwortungsbereich stellt, unterwiesen sein. Arbeitnehmer müssen vor der Übernahme von Pflichten nach den Vorschriften des Abschnitts 1.3.2 unterwiesen sein und dürfen Aufgaben, für die eine erforderliche Unterweisung noch nicht stattgefunden hat, nur unter der direkten Überwachung einer unterwiesenen Person wahrnehmen. Die Unterweisung muss auch die in Kapitel 1.10 aufgeführten besonderen Vorschriften für die Sicherung von Beförderungen gefährlicher Güter beinhalten.

Bem. 1. Wegen der Ausbildung des Sicherheitsberaters siehe anstelle dieses Abschnitts Abschnitt 1.8.3.
2. Wegen der Schulung der Fahrzeugbesatzung siehe anstelle dieses Abschnitts Kapitel 8.2.
3. Für die Unterweisung in Bezug auf die Klasse 7 siehe auch Unterabschnitt 1.7.2.5.

1.3.2 Art der Unterweisung

Je nach Verantwortlichkeiten und Aufgaben muss die betreffende Person in folgender Form unterwiesen sein:

1.3.2.1 Unterweisung in Bezug auf das allgemeine Sicherheitsbewusstsein

Das Personal muss mit den allgemeinen Bestimmungen der Vorschriften für die Beförderung gefährlicher Güter vertraut gemacht sein.

1.3.2.2 Aufgabenbezogene Unterweisung

Das Personal muss seinen Aufgaben und Verantwortlichkeiten entsprechend über die Vorschriften unterwiesen sein, die die Beförderung gefährlicher Güter regeln.

In den Fällen, in denen die Beförderung gefährlicher Güter multimodale Transportvorgänge umfasst, muss das Personal die für andere Verkehrsträger geltenden Vorschriften kennen.

1.3.2.3 Sicherheitsunterweisung

Entsprechend den bei der Beförderung gefährlicher Güter und ihrer Be- und Entladung möglichen Gefahren einer Verletzung oder Schädigung als Folge von Zwischenfällen muss das Personal über die von den gefährlichen Gütern ausgehenden Risiken und Gefahren unterwiesen sein.

Ziel der Unterweisung muss es sein, dem Personal die sichere Handhabung und die Notfallmassnahmen zu verdeutlichen.

1.3.2.4 Die Unterweisung ist in regelmässigen Abständen durch Auffrischkurse zu ergänzen, um Änderungen in den Vorschriften Rechnung zu tragen.

1.3.3 Dokumentation

Aufzeichnungen der nach diesem Kapitel erhaltenen Unterweisung sind vom Arbeitgeber aufzubewahren und dem Arbeitnehmer oder der zuständigen Behörde auf Verlangen zur Verfügung zu stellen. Die Aufzeichnungen müssen vom Arbeitgeber für den von der zuständigen Behörde festgelegten Zeitraum aufbewahrt werden. Die Aufzeichnungen der erhaltenen Unterweisung sind bei der Aufnahme einer neuen Tätigkeit zu überprüfen.

(unbedruckt)

Kapitel 1.4

Sicherheitspflichten der Beteiligten

1.4.1 Allgemeine Sicherheitsvorsorge

1.4.1.1 Die an der Beförderung gefährlicher Güter Beteiligten haben die nach Art und Ausmass der vorhersehbaren Gefahren erforderlichen Vorkehrungen zu treffen, um Schadensfälle zu verhindern und bei Eintritt eines Schadens dessen Umfang so gering wie möglich zu halten. Sie haben in jedem Fall die für sie jeweils geltenden Bestimmungen des ADR einzuhalten.

1.4.1.2 Die Beteiligten haben im Fall einer möglichen unmittelbaren Gefahr für die öffentliche Sicherheit unverzüglich die Einsatz- und Sicherheitskräfte zu verständigen und mit den für den Einsatz notwendigen Informationen zu versehen.

1.4.1.3 Das ADR kann bestimmte Pflichten der Beteiligten näher bestimmen.

Unter der Voraussetzung, dass die in den Abschnitten 1.4.2 und 1.4.3 aufgeführten Pflichten beachtet werden, kann eine Vertragspartei in ihrer nationalen Gesetzgebung die einem genannten Beteiligten obliegenden Pflichten auf einen oder mehrere andere Beteiligte übertragen, wenn sie der Auffassung ist, dass dies keine Verringerung der Sicherheit zur Folge hat. Diese Abweichungen sind von der Vertragspartei dem Sekretariat der Wirtschaftskommission der Vereinten Nationen für Europa mitzuteilen, das sie den übrigen Vertragsparteien zur Kenntnis bringt.

Die Vorschriften der Abschnitte 1.2.1, 1.4.2 und 1.4.3 über die Definitionen der Beteiligten und deren jeweilige Pflichten berühren nicht die Vorschriften des Landesrechts betreffend die rechtlichen Folgen (Strafbarkeit, Haftung usw.), die sich daraus ergeben, dass der jeweilige Beteiligte z. B. eine juristische Person, eine auf eigene Rechnung tätige Person, ein Arbeitgeber oder eine Person im Angestelltenverhältnis ist.

1.4.2 Pflichten der Hauptbeteiligten

Bem. 1. Verschiedene Beteiligte, denen in diesem Abschnitt Sicherheitspflichten zugeordnet sind, können ein und dasselbe Unternehmen sein. Die Tätigkeiten und die entsprechenden Sicherheitspflichten eines Beteiligten können auch von verschiedenen Unternehmen wahrgenommen werden.
2. Für radioaktive Stoffe siehe auch Abschnitt 1.7.6.

1.4.2.1 Absender

1.4.2.1.1 Der Absender gefährlicher Güter ist verpflichtet, eine den Vorschriften des ADR entsprechende Sendung zur Beförderung zu übergeben. Im Rahmen des Abschnitts 1.4.1 hat er insbesondere:

- a) sich zu vergewissern, dass die gefährlichen Güter gemäss ADR klassifiziert und zur Beförderung zugelassen sind;
- b) dem Beförderer in nachweisbarer Form die erforderlichen Angaben und Informationen und gegebenenfalls die erforderlichen Beförderungspapiere und Begleitpapiere (Genehmigungen, Zulassungen, Benachrichtigungen, Zeugnisse usw.) unter Berücksichtigung insbesondere der Vorschriften des Kapitels 5.4 und der Tabelle A des Kapitels 3.2 zu liefern;
- c) nur Verpackungen, Grossverpackungen, Grosspackmittel (IBC) und Tanks (Tankfahrzeuge, Aufsetztanks, Batterie-Fahrzeuge, MEGC, ortsbewegliche Tanks und Tankcontainer) zu verwenden, die für die Beförderung der betreffenden Güter zugelassen und geeignet sowie mit den im ADR vorgeschriebenen Kennzeichen versehen sind;
- d) die Vorschriften über die Versandart und die Versandbeschränkungen zu beachten;
- e) dafür zu sorgen, dass auch ungereinigte und nicht entgaste leere Tanks (Tankfahrzeuge, Aufsetztanks, Batterie-Fahrzeuge, MEGC, ortsbewegliche Tanks und Tankcontainer) oder ungereinigte leere Fahrzeuge und Container für die Beförderung in loser Schüttung gemäss Kapitel 5.3 mit Grosszetteln (Placards) versehen, gekennzeichnet und bezettelt werden und dass ungereinigte leere Tanks ebenso verschlossen und undurchlässig sind wie in gefülltem Zustand.

1.4.2.1.2 Nimmt der Absender die Dienste anderer Beteiligter (Verpacker, Verlader, Befüller usw.) in Anspruch, hat er geeignete Massnahmen zu ergreifen, damit gewährleistet ist, dass die Sendung den Vorschriften des ADR entspricht. Er kann jedoch in den Fällen des Absatzes 1.4.2.1.1 a), b), c) und e) auf die ihm von anderen Beteiligten zur Verfügung gestellten Informationen und Daten vertrauen.

1.4.2.1.3 Handelt der Absender im Auftrag eines Dritten, so hat dieser den Absender schriftlich auf das gefährliche Gut hinzuweisen und ihm alle Auskünfte und Dokumente, die zur Erfüllung seiner Aufgaben erforderlich sind, zur Verfügung zu stellen.

1.4.2.2 Beförderer

1.4.2.2.1 Der Beförderer hat gegebenenfalls im Rahmen des Abschnitts 1.4.1 insbesondere

- a) zu prüfen, ob die zu befördernden gefährlichen Güter gemäss ADR zur Beförderung zugelassen sind;
- b) sich zu vergewissern, dass alle im ADR vorgeschriebenen Informationen zu den zu befördernden gefährlichen Gütern vom Absender vor der Beförderung zur Verfügung gestellt wurden, dass die vorgeschriebenen Unterlagen in der Beförderungseinheit mitgeführt werden oder, wenn anstelle der Papierdokumentation Arbeitsverfahren der elektronischen Datenverarbeitung (EDV) oder des elektronischen Datenaustausches (EDI) verwendet werden, die Daten während der Beförderung in einer Art verfügbar sind, die der Papierdokumentation zumindest gleichwertig ist;
- c) sich durch eine Sichtprüfung zu vergewissern, dass die Fahrzeuge und die Ladung keine offensichtlichen Mängel, keine Undichtheiten oder Risse aufweisen, dass keine Ausrüstungsteile fehlen usw.;
- d) sich zu vergewissern, dass bei Tankfahrzeugen, Batterie-Fahrzeugen, Aufsetztanks, MEGC, ortsbeweglichen Tanks und Tankcontainern das festgelegte Datum für die nächste Prüfung nicht überschritten ist;

Bem. Tanks, Batterie-Fahrzeuge und MEGC dürfen jedoch nach Ablauf dieser Frist unter den Vorschriften des Unterabschnitts 4.1.6.10 (bei Batterie-Fahrzeugen und MEGC, deren Elemente aus Druckgefässen bestehen), des Unterabschnitts 4.2.4.4, des Absatzes 4.3.2.3.7, 4.3.2.4.4, 6.7.2.19.6, 6.7.3.15.6 oder 6.7.4.14.6 befördert werden.

- e) zu prüfen, dass die Fahrzeuge nicht überladen sind;
- f) sich zu vergewissern, dass die für die Fahrzeuge in Kapitel 5.3 vorgeschriebenen Grosszettel (Placards), Kennzeichen und orangefarbenen Tafeln angebracht sind;
- g) sich zu vergewissern, dass die im ADR für die Beförderungseinheit, für die Fahrzeugbesatzung und für bestimmte Klassen vorgeschriebenen Ausrüstungen in der Beförderungseinheit mitgeführt werden.

Dies ist gegebenenfalls anhand der Beförderungspapiere und der Begleitpapiere durch eine Sichtprüfung des Fahrzeugs oder des Containers und gegebenenfalls der Ladung durchzuführen.

1.4.2.2.2 Der Beförderer kann jedoch in den Fällen des Absatzes 1.4.2.2.1 a), b), e) und f) auf die ihm von anderen Beteiligten zur Verfügung gestellten Informationen und Daten vertrauen. Im Falle des Absatzes 1.4.2.2.1 c) kann er auf das vertrauen, was in dem gemäss Abschnitt 5.4.2 bereitgestellten Container-/Fahrzeugpackzertifikat bescheinigt wird.

1.4.2.2.3 Stellt der Beförderer gemäss Absatz 1.4.2.2.1 einen Verstoss gegen die Vorschriften des ADR fest, so hat er die Sendung nicht zu befördern, bis die Vorschriften erfüllt sind.

1.4.2.2.4 Wird unterwegs ein Verstoss festgestellt, der die Sicherheit der Beförderung beeinträchtigen könnte, so ist die Sendung unter Berücksichtigung der Erfordernisse der Verkehrssicherheit, eines sicheren Abstellens der Sendung und der öffentlichen Sicherheit möglichst rasch anzuhalten.

Die Beförderung darf erst fortgesetzt werden, wenn die Vorschriften erfüllt sind. Die für den verbleibenden Teil der Beförderung zuständige(n) Behörde(n) kann (können) für die Fortsetzung der Beförderung eine Genehmigung erteilen.

Können die Vorschriften nicht erfüllt werden und wird für den verbleibenden Teil der Beförderung keine Genehmigung erteilt, gewährleistet (gewährleisten) die zuständige(n) Behörde(n) dem Beförderer die notwendige administrative Unterstützung. Dies gilt auch, wenn der Beförderer dieser (diesen) Behörde(n) mitteilt, dass ihm die gefährlichen Eigenschaften der zur Beförderung übergebenen Güter vom Absender nicht angezeigt wurden und er auf Grund des insbesondere für den Beförderungsvertrag geltenden Rechts wünscht, die Güter auszuladen, zu vernichten oder unschädlich zu machen.

1.4.2.2.5 (bleibt offen)

1.4.2.2.6 Der Beförderer muss der Fahrzeugbesatzung die schriftlichen Weisungen, die im ADR vorgeschrieben sind, bereitstellen.

1.4.2.3 Empfänger

1.4.2.3.1 Der Empfänger ist verpflichtet, die Annahme des Gutes nicht ohne zwingenden Grund zu verzögern und nach dem Entladen zu prüfen, dass die ihn betreffenden Vorschriften des ADR eingehalten worden sind.

1.4.2.3.2 Wenn diese Prüfung im Falle eines Containers einen Verstoss gegen die Vorschriften des ADR aufzeigt, darf der Empfänger dem Beförderer den Container erst dann zurückstellen, wenn der Verstoss behoben worden ist.

1.4.2.3.3 Nimmt der Empfänger die Dienste anderer Beteiligter (Entlader, Reiniger, Entgeltungsstelle usw.) in Anspruch, hat er geeignete Massnahmen zu ergreifen, damit gewährleistet ist, dass den Vorschriften der Absätze 1.4.2.3.1 und 1.4.2.3.2 des ADR entsprochen wird.

1.4.3 Pflichten anderer Beteiligter

Nachstehend sind die anderen Beteiligten und deren Pflichten beispielhaft aufgeführt. Die Pflichten der anderen Beteiligten ergeben sich aus dem vorstehenden Abschnitt 1.4.1, soweit diese wissen oder wissen müssten, dass sie ihre Aufgaben im Rahmen einer Beförderung ausüben, die dem ADR unterliegt.

1.4.3.1 Verloader

1.4.3.1.1 Im Rahmen des Abschnitts 1.4.1 hat der Verloader insbesondere folgende Pflichten: Der Verloader

- a) darf gefährliche Güter dem Beförderer nur übergeben, wenn sie gemäss ADR zur Beförderung zugelassen sind;
- b) hat bei der Übergabe verpackter gefährlicher Güter oder ungereinigter leerer Verpackungen zur Beförderung zu prüfen, ob die Verpackung beschädigt ist. Er darf ein Versandstück, dessen Verpackung beschädigt, insbesondere undicht ist, so dass gefährliches Gut austritt oder austreten kann, zur Beförderung erst übergeben, wenn der Mangel beseitigt worden ist; Gleiches gilt für ungereinigte leere Verpackungen;
- c) hat die Vorschriften für die Beladung und Handhabung zu beachten;
- d) hat nach dem Verladen gefährlicher Güter in Container die Vorschriften für das Anbringen von Grosszetteln (Placards), die Kennzeichnung und das Anbringen orangefarbener Tafeln gemäss Kapitel 5.3 zu beachten;
- e) hat beim Verladen von Versandstücken die Zusammenladeverbote auch unter Berücksichtigung der bereits im Fahrzeug oder Grosscontainer befindlichen gefährlichen Güter sowie die Vorschriften über die Trennung von Nahrungs-, Genuss- und Futtermitteln zu beachten.

1.4.3.1.2 Der Verloader kann jedoch in den Fällen des Absatzes 1.4.3.1.1 a), d) und e) auf die ihm von anderen Beteiligten zur Verfügung gestellten Informationen und Daten vertrauen.

1.4.3.2 Verpacker

Im Rahmen des Abschnitts 1.4.1 hat der Verpacker insbesondere zu beachten:

- a) die Verpackungsvorschriften und die Vorschriften über die Zusammenpackung und
- b) wenn er die Versandstücke zur Beförderung vorbereitet, die Vorschriften über die Kennzeichnung und Bezeichnung von Versandstücken.

1.4.3.3 Befüller

Im Rahmen des Abschnitts 1.4.1 hat der Befüller insbesondere folgende Pflichten: Der Befüller

- a) hat sich vor dem Befüllen der Tanks zu vergewissern, dass sich die Tanks und ihre Ausrüstungsteile in einem technisch einwandfreien Zustand befinden;
- b) hat sich zu vergewissern, dass bei Tankfahrzeugen, Batterie-Fahrzeugen, Aufsetztanks, MEGC, ortsbeweglichen Tanks und Tankcontainern das festgelegte Datum für die nächste Prüfung nicht überschritten ist;
- c) darf Tanks nur mit den für diese Tanks zugelassenen gefährlichen Gütern befüllen;
- d) hat beim Befüllen des Tanks die Vorschriften hinsichtlich gefährlicher Güter in unmittelbar nebeneinanderliegenden Tankabteilen zu beachten;
- e) hat beim Befüllen des Tanks den zulässigen Füllungsgrad oder die zulässige Masse der Füllung je Liter Fassungsraum für das Füllgut einzuhalten;
- f) hat nach dem Befüllen des Tanks sicherzustellen, dass alle Verschlüsse in geschlossener Stellung sind und keine Undichtheit auftritt;
- g) hat dafür zu sorgen, dass an den von ihm befüllten Tanks aussen keine gefährlichen Reste des Füllgutes anhaften;
- h) hat, wenn er die gefährlichen Güter zur Beförderung vorbereitet, dafür zu sorgen, dass die Grosszettel (Placards), Kennzeichen, orangefarbenen Tafeln und Gefahrzettel gemäss Kapitel 5.3 an den Tanks, an den Fahrzeugen und an den Containern für die Beförderung in loser Schüttung angebracht sind;
- i) (bleibt offen);
- j) hat beim Befüllen von Fahrzeugen oder Containern mit gefährlichen Gütern in loser Schüttung die Beachtung der anwendbaren Vorschriften des Kapitels 7.3 sicherzustellen.

1.4.3.4 Betreiber eines Tankcontainers oder eines ortsbeweglichen Tanks

Im Rahmen des Abschnitts 1.4.1 hat der Betreiber eines Tankcontainers oder eines ortsbeweglichen Tanks insbesondere dafür zu sorgen, dass:

- a) die Vorschriften betreffend Bau, Ausrüstung, Prüfungen und Kennzeichnung beachtet werden;
- b) die Instandhaltung der Tankkörper und ihrer Ausrüstungen in einer Weise durchgeführt wird, die gewährleistet, dass der Tankcontainer oder der ortsbewegliche Tank unter normalen Betriebsbeanspruchungen bis zur nächsten Prüfung die Vorschriften des ADR erfüllt;

- c) eine ausserordentliche Prüfung durchgeführt wird, wenn die Sicherheit des Tankkörpers oder seiner Ausrüstungen durch Ausbesserung, Umbau oder Unfall beeinträchtigt sein kann.

1.4.3.5 (bleibt offen)

1.4.3.6 (bleibt offen)

1.4.3.7 Entlader

1.4.3.7.1 Im Rahmen des Abschnitts 1.4.1 hat der Entlader insbesondere folgende Pflichten: Der Entlader

- a) hat sich durch einen Vergleich der entsprechenden Informationen im Beförderungspapier mit den Informationen auf dem Versandstück, Container, Tank, MEMU, MEGC oder Fahrzeug zu vergewissern, dass die richtigen Güter ausgeladen werden;
- b) hat vor und während der Entladung zu prüfen, ob die Verpackungen, der Tank, das Fahrzeug oder der Container so stark beschädigt worden sind, dass eine Gefahr für den Entladevorgang entsteht. In diesem Fall hat er sich zu vergewissern, dass die Entladung erst durchgeführt wird, wenn geeignete Massnahmen ergriffen wurden;
- c) hat alle anwendbaren Vorschriften für die Entladung und Handhabung einzuhalten;
- d) hat unmittelbar nach der Entladung des Tanks, Fahrzeugs oder Containers
 - (i) gefährliche Rückstände zu entfernen, die sich während des Entladevorgangs an der Aussenseite des Tanks, Fahrzeugs oder Containers angehaftet haben;
 - (ii) den Verschluss der Ventile und der Besichtigungsöffnungen sicherzustellen;
- e) hat sicherzustellen, dass die vorgeschriebene Reinigung und Entgiftung von Fahrzeugen oder Containern vorgenommen wird, und
- f) hat dafür zu sorgen, dass bei vollständig entladenen, gereinigten und entgifteten Containern keine Grosszettel (Placards), keine Kennzeichen und keine orangefarbenen Tafeln mehr sichtbar sind, die gemäss Kapitel 5.3 angebracht wurden.

1.4.3.7.2 Nimmt der Entlader die Dienste anderer Beteiligter (Reiniger, Entgiftungseinrichtung usw.) in Anspruch, hat er geeignete Massnahmen zu ergreifen, um zu gewährleisten, dass den Vorschriften des ADR entsprochen worden ist.

Kapitel 1.5

Abweichungen

1.5.1 Zeitweilige Abweichungen

1.5.1.1 Gemäss Artikel 4 Absatz 3 des ADR können die zuständigen Behörden der Vertragsparteien unmittelbar untereinander vereinbaren, bestimmte Beförderungen auf ihren Gebieten unter zeitweiligen Abweichungen von den Vorschriften des ADR zu genehmigen, sofern dadurch die Sicherheit nicht beeinträchtigt wird. Diese Abweichungen sind von der Behörde, die hinsichtlich der zeitweiligen Abweichung die Initiative ergreift, dem Sekretariat der Wirtschaftskommission der Vereinten Nationen für Europa mitzuteilen, das sie den Vertragsparteien zur Kenntnis bringt.²⁹⁾

Bem. Die «Sondervereinbarung» nach Abschnitt 1.7.4 gilt nicht als zeitweilige Abweichung im Sinne dieses Abschnitts.

1.5.1.2 Die Geltungsdauer der zeitweiligen Abweichung darf fünf Jahre ab dem Zeitpunkt des Inkrafttretens nicht überschreiten. Die zeitweilige Abweichung tritt automatisch mit dem Zeitpunkt ausser Kraft, zu dem eine entsprechende Änderung des ADR in Kraft tritt.

1.5.1.3 Beförderungen auf Grund zeitweiliger Abweichungen sind Beförderungen gemäss ADR.

1.5.2 (bleibt offen)

²⁹⁾ **Anmerkung des Sekretariats:** Die auf der Grundlage dieses Kapitels abgeschlossenen Sondervereinbarungen können auf der Website des Sekretariats der Wirtschaftskommission der Vereinten Nationen für Europa (<https://unece.org/adri-multilateral-agreements>) eingesehen werden.

(unbedruckt)

Kapitel 1.6

Übergangsvorschriften

1.6.1 Verschiedenes

- 1.6.1.1** Sofern nichts anderes vorgeschrieben ist, dürfen Stoffe und Gegenstände des ADR bis zum 30. Juni 2023 nach den bis zum 31. Dezember 2022 geltenden Vorschriften des ADR befördert werden.
- 1.6.1.2** (gestrichen)
- 1.6.1.3** Stoffe und Gegenstände der Klasse 1, die den Streitkräften einer Vertragspartei gehören und die vor dem 1. Januar 1990 in Übereinstimmung mit den damals geltenden Bestimmungen des ADR verpackt wurden, dürfen nach dem 31. Dezember 1989 befördert werden, sofern die Verpackungen unversehrt sind und im Beförderungspapier angegeben wird, dass es sich um vor dem 1. Januar 1990 verpackte militärische Güter handelt. Die übrigen für diese Klasse ab 1. Januar 1990 geltenden Vorschriften sind zu beachten.
- 1.6.1.4** Stoffe und Gegenstände der Klasse 1, die zwischen dem 1. Januar 1990 und dem 31. Dezember 1996 in Übereinstimmung mit den während dieses Zeitraums geltenden Vorschriften des ADR verpackt wurden, dürfen nach dem 31. Dezember 1996 befördert werden, sofern die Verpackungen unversehrt sind und im Beförderungspapier angegeben wird, dass es sich um Güter der Klasse 1 handelt, die zwischen dem 1. Januar 1990 und dem 31. Dezember 1996 verpackt wurden.
- 1.6.1.5** (bleibt offen)
- 1.6.1.6** Grosspackmittel (IBC), die vor dem 1. Januar 2003 gemäss den bis zum 30. Juni 2001 geltenden Vorschriften der Rn. 3612 (1) gebaut wurden und nicht den ab 1. Juli 2001 geltenden Vorschriften des Absatzes 6.5.2.1.1 hinsichtlich der Zeichenhöhe der Buchstaben, Ziffern und Symbole entsprechen, dürfen weiterverwendet werden.
- 1.6.1.7** Baumusterzulassungen für Fässer, Kanister und Kombinationsverpackungen aus hochmolekularem oder mittelmolekularem Polyethylen, die vor dem 1. Juli 2005 gemäss den bis zum 31. Dezember 2004 geltenden Vorschriften des Absatzes 6.1.5.2.6 ausgestellt wurden, jedoch nicht den Vorschriften des Unterabschnitts 4.1.1.21 entsprechen, bleiben bis 31. Dezember 2009 gültig. Alle Verpackungen, die auf der Grundlage dieser Baumusterzulassungen gebaut und gekennzeichnet wurden, dürfen bis zum Ablauf ihrer in Unterabschnitt 4.1.1.15 festgelegten Verwendungsdauer weiterverwendet werden.
- 1.6.1.8** Noch vorhandene orangefarbene Tafeln, die den bis zum 31. Dezember 2004 geltenden Vorschriften des Unterabschnitts 5.3.2.2 entsprechen, dürfen weiterverwendet werden, vorausgesetzt, die Vorschriften der Absätze 5.3.2.2.1 und 5.3.2.2.2, wonach die Tafel, die Ziffern und die Buchstaben unabhängig von der Ausrichtung des Fahrzeugs befestigt bleiben müssen, werden erfüllt.
- 1.6.1.9** (gestrichen)
- 1.6.1.10** (gestrichen)
- 1.6.1.11** Baumusterzulassungen für Fässer, Kanister und Kombinationsverpackungen aus hochmolekularem oder mittelmolekularem Polyethylen und für Grosspackmittel (IBC) aus hochmolekularem Polyethylen, die vor dem 1. Juli 2007 gemäss den bis zum 31. Dezember 2006 geltenden Vorschriften des Abschnitts 6.1.6 a) ausgestellt wurden, jedoch nicht den ab 1. Januar 2007 geltenden Vorschriften des Unterabschnitts 6.1.6.1 a) entsprechen, bleiben weiterhin gültig.
- 1.6.1.12** (gestrichen)
- 1.6.1.13** (gestrichen)
- 1.6.1.14** Grosspackmittel (IBC), die vor dem 1. Januar 2011 nach einer Bauart gebaut wurden, welche die Vibrationsprüfung des Unterabschnitts 6.5.6.13 nicht bestanden hat oder zum Zeitpunkt der Durchführung der Fallprüfung nicht den Kriterien des Absatzes 6.5.6.9.5 d) entsprechen musste, dürfen weiterverwendet werden.
- 1.6.1.15** Grosspackmittel (IBC), die vor dem 1. Januar 2011 gebaut, wiederaufgearbeitet oder repariert wurden, müssen nicht mit der höchstzulässigen Stapellast gemäss Absatz 6.5.2.2.2 gekennzeichnet sein. Derartige Grosspackmittel (IBC), die nicht gemäss Absatz 6.5.2.2.2 gekennzeichnet sind, dürfen nach dem 31. Dezember 2010 weiterverwendet werden, müssen jedoch gemäss Absatz 6.5.2.2.2 gekennzeichnet werden, wenn sie nach diesem Zeitpunkt wiederaufgearbeitet oder repariert werden.
- Zwischen dem 1. Januar 2011 und dem 31. Dezember 2016 gebaute, wiederaufgearbeitete oder reparierte Grosspackmittel (IBC), die gemäss den bis zum 31. Dezember 2014 geltenden Vorschriften des Absatzes 6.5.2.2.2 mit der höchstzulässigen Stapellast gekennzeichnet sind, dürfen weiterverwendet werden.
- 1.6.1.16** (gestrichen)

- 1.6.1.17 (gestrichen)
- 1.6.1.18 (gestrichen)
- 1.6.1.19 (gestrichen)
- 1.6.1.20 (gestrichen)
- 1.6.1.21 (gestrichen)
- 1.6.1.22 (gestrichen)
- 1.6.1.23 Feuerlöschgeräte, die vor dem 1. Juli 2011 gemäss den bis zum 31. Dezember 2010 geltenden Vorschriften des Unterabschnitts 8.1.4.3 gebaut wurden, dürfen weiterverwendet werden.
- 1.6.1.24 (gestrichen)
- 1.6.1.25 (gestrichen)
- 1.6.1.26 Grossverpackungen, die vor dem 1. Januar 2014 hergestellt oder wiederaufgearbeitet wurden und nicht den ab 1. Januar 2013 geltenden Vorschriften des Unterabschnitts 6.6.3.1 hinsichtlich der Zeichenhöhe von Buchstaben, Ziffern und Symbolen entsprechen, dürfen weiterverwendet werden. Grossverpackungen, die vor dem 1. Januar 2015 hergestellt oder wiederaufgearbeitet wurden, müssen nicht mit der höchstzulässigen Stapellast gemäss Unterabschnitt 6.6.3.3 gekennzeichnet sein. Solche nicht nach Unterabschnitt 6.6.3.3 gekennzeichnete Grossverpackungen dürfen nach dem 31. Dezember 2014 weiterverwendet werden, müssen jedoch gemäss Unterabschnitt 6.6.3.3 gekennzeichnet werden, wenn sie nach diesem Zeitpunkt wiederaufgearbeitet werden.
- 1.6.1.27 Vor dem 1. Juli 2013 gebaute Umschliessungsmittel, die Bestandteil von Geräten oder Maschinen sind und die flüssige Brennstoffe der UN-Nummern 1202, 1203, 1223, 1268, 1863 und 3475 enthalten und nicht den ab 1. Januar 2013 anwendbaren Vorschriften des Absatzes a) der Sondervorschrift 363 des Kapitels 3.3 entsprechen, dürfen weiterverwendet werden.
- 1.6.1.28 (gestrichen)
- 1.6.1.29 Sofern im ADR nichts anderes vorgesehen ist, dürfen Lithiumzellen und -batterien, die nach einem Typ hergestellt wurden, der den Vorschriften des Unterabschnitts 38.3 des Handbuchs Prüfungen und Kriterien, dritte überarbeitete Ausgabe, Änderung 1 oder einer zum Zeitpunkt der Typprüfung anwendbaren nachfolgenden überarbeiteten Ausgabe und Änderung entspricht, weiter befördert werden.

Lithiumzellen und -batterien, die vor dem 1. Juli 2003 hergestellt wurden und den Vorschriften der dritten überarbeiteten Ausgabe des Handbuchs Prüfungen und Kriterien entsprechen, dürfen weiter befördert werden, wenn alle übrigen anwendbaren Vorschriften erfüllt sind.
- 1.6.1.30 (gestrichen)
- 1.6.1.31 (gestrichen)
- 1.6.1.32 (gestrichen)
- 1.6.1.33 Vor dem 1. Januar 2014 hergestellte elektrische Doppelschicht-Kondensatoren der UN-Nummer 3499 müssen nicht mit der gemäss Absatz e) der Sondervorschrift 361 in Kapitel 3.3 vorgeschriebenen Energiespeicherkapazität in Wattstunden (Wh) gekennzeichnet sein.
- 1.6.1.34 Vor dem 1. Januar 2016 hergestellte asymmetrische Kondensatoren der UN-Nummer 3508 müssen nicht mit der gemäss Absatz c) der Sondervorschrift 372 in Kapitel 3.3 vorgeschriebenen Energiespeicherkapazität in Wattstunden (Wh) gekennzeichnet sein.
- 1.6.1.35 (gestrichen)
- 1.6.1.36 (gestrichen)
- 1.6.1.37 (gestrichen)
- 1.6.1.38 Die Vertragsparteien dürfen bis zum 31. Dezember 2018 weiterhin Schulungsnachweise für Gefahrgutbeauftragte gemäss dem bis zum 31. Dezember 2016 geltenden Muster anstelle des den ab 1. Januar 2017 geltenden Vorschriften des Unterabschnitts 1.8.3.18 entsprechenden Musters ausstellen. Diese Schulungsnachweise dürfen bis zum Ablauf ihrer fünfjährigen Geltungsdauer weiterverwendet werden.
- 1.6.1.39 (gestrichen)
- 1.6.1.40 (gestrichen)

- 1.6.1.41** (gestrichen)
- 1.6.1.42** (gestrichen)
- 1.6.1.43** Die in den Sondervorschriften 388 und 669 des Kapitels 3.3 definierten Fahrzeuge, die vor dem 1. Juli 2017 zum Verkehr zugelassen oder in Betrieb genommen wurden, sowie deren Einrichtungen, die für eine Verwendung während der Beförderung bestimmt sind, die den bis zum 31. Dezember 2016 geltenden Vorschriften entsprechen, jedoch Lithiumzellen und -batterien enthalten, die den Vorschriften des Absatzes 2.2.9.1.7 nicht entsprechen, dürfen in Übereinstimmung mit den Vorschriften der Sondervorschrift 666 des Kapitels 3.3 weiterhin als Ladung befördert werden.
- 1.6.1.44** (gestrichen)
- 1.6.1.45** Die Vertragsparteien dürfen bis zum 31. Dezember 2020 weiterhin Schulungsnachweise für Gefahrgutbeauftragte gemäss dem bis zum 31. Dezember 2018 geltenden Muster anstelle des den ab 1. Januar 2019 geltenden Vorschriften des Unterabschnitts 1.8.3.18 entsprechenden Musters ausstellen. Diese Schulungsnachweise dürfen bis zum Ablauf ihrer fünfjährigen Geltungsdauer weiterverwendet werden.
- 1.6.1.46** (gestrichen)
- 1.6.1.47** (gestrichen)
- 1.6.1.48** Zulassungsbescheinigungen für Fahrzeuge zur Beförderung gefährlicher Güter, die vor dem 1. Juli 2021 gemäss dem bis zum 31. Dezember 2020 geltenden Muster des Unterabschnitts 9.1.3.5 ausgestellt wurden, dürfen weiter verwendet werden.
- 1.6.1.49** Das Kennzeichen gemäss der Abbildung 5.2.1.9.2, das den bis zum 31. Dezember 2022 geltenden Vorschriften entspricht, darf bis zum 31. Dezember 2026 weiterverwendet werden.
- 1.6.1.50** Für Gegenstände, die der in Unterabschnitt 2.2.1.4 Glossar der Benennungen aufgeführten Begriffsbestimmung von «SPRENGKAPSELN, ELEKTRONISCH» entsprechen und die den UN-Nummern 0511, 0512 und 0513 zugeordnet sind, dürfen die Eintragungen für «SPRENGKAPSELN, ELEKTRISCH» (UN-Nummern 0030, 0255 und 0456) bis zum 30. Juni 2025 weiterverwendet werden.
- 1.6.1.51** Klebstoffe, Farben und Farbzubehörstoffe, Druckfarben und Druckfarbzubehörstoffe sowie Harzlösungen, die in Übereinstimmung mit Absatz 2.2.9.1.10.6 infolge von Absatz 2.2.9.1.10.5³⁰⁾ der UN-Nummer 3082 Umweltgefährdender Stoff, flüssig, n.a.g., Verpackungsgruppe III zugeordnet sind und die mindestens 0,025 % der folgenden Stoffe einzeln oder in Kombination enthalten:
- 4,5-Dichlor-2-octyl-2H-isothiazol-3-on (DCOIT),
 - Othilnon (OIT) und
 - Zinkpyrithion (ZnPT),
- dürfen bis zum 30. Juni 2025 in Verpackungen aus Stahl, Aluminium, einem anderen Metall oder Kunststoff, die nicht den Vorschriften des Unterabschnitts 4.1.1.3 entsprechen, wie folgt in Mengen von höchstens 30 Litern je Verpackung befördert werden:
- a) als Palettenladung, in Gitterboxpaletten oder Ladungseinheiten, z. B. einzelne Verpackungen, die auf eine Palette gestellt oder gestapelt sind und die mit Gurten, Dehn- oder Schrumpffolie oder einer anderen geeigneten Methode auf der Palette befestigt sind, oder
 - b) als Innenverpackungen von zusammengesetzten Verpackungen mit einer höchsten Nettomasse von 40 kg.
- 1.6.1.52** Innenbehälter von Kombinations-IBC, die vor dem 1. Juli 2021 gemäss den bis zum 31. Dezember 2020 geltenden Vorschriften des Absatzes 6.5.2.2.4 hergestellt wurden, jedoch nicht den ab 1. Januar 2021 geltenden Vorschriften des Absatzes 6.5.2.2.4 in Bezug auf die Kennzeichen auf dem Innenbehälter entsprechen, die wegen der Auslegung der äusseren Umhüllung nicht leicht für die Prüfung zugänglich sind, dürfen bis zu dem in Unterabschnitt 4.1.1.15 festgelegten Ende ihrer Verwendungsdauer weiterverwendet werden.
- 1.6.1.53** Gefährliche Güter mit hohem Gefahrenpotenzial der Klasse 1, die in Versandstücken in einer Beförderungseinheit in Mengen befördert werden, welche die in Unterabschnitt 1.1.3.6 angegebenen Mengen, die in Übereinstimmung mit dem bis zum 31. Dezember 2022 geltenden ersten Spiegelstrich des Absatzes 1.1.3.6.2 ohne Anwendung der Vorschriften des Kapitels 1.10 befördert werden konnten, nicht überschreiten, dürfen bis zum 31. Dezember 2024 ohne Anwendung der Vorschriften des Kapitels 1.10 weiterbefördert werden.

³⁰⁾ Ab dem 1. März 2022 geltende Delegierte Verordnung (EU) 2020/1182 der Kommission vom 19. Mai 2020 zur Änderung des Anhangs VI Teil 3 der Verordnung (EG) Nr. 1272/2008 des Europäischen Parlaments und des Rates über die Einstufung, Kennzeichnung und Verpackung von Stoffen und Gemischen zwecks Anpassung an den technischen und wissenschaftlichen Fortschritt (fünfzehnte ATP zur CLP).

1.6.2 Druckgefässe und Gefässe für die Klasse 2

- 1.6.2.1** Druckgefässe, die vor dem 1. Januar 1997 gebaut wurden und die nicht den ab 1. Januar 1997 geltenden Vorschriften des ADR entsprechen, deren Beförderung aber nach den bis zum 31. Dezember 1996 geltenden Vorschriften des ADR zugelassen war, dürfen nach diesem Zeitpunkt weiterhin verwendet werden, sofern sie den in den Verpackungsanweisungen P 200 und P 203 enthaltenen Vorschriften für die wiederkehrenden Prüfungen entsprechen.
- 1.6.2.2** (gestrichen)
- 1.6.2.3** Vor dem 1. Januar 2003 gebaute Druckgefässe für Stoffe der Klasse 2 dürfen nach dem 1. Januar 2003 nach den bis zum 31. Dezember 2002 geltenden Vorschriften gekennzeichnet sein.
- 1.6.2.4** Druckgefässe, die nach technischen Regelwerken ausgelegt und gebaut sind, die gemäss Abschnitt 6.2.5 nicht mehr anerkannt sind, dürfen weiterverwendet werden.
- 1.6.2.5** Druckgefässe und ihre Verschlüsse, die in Übereinstimmung mit Normen ausgelegt und gebaut sind, die gemäss den zum Zeitpunkt ihres Baus anwendbaren Vorschriften des ADR zu diesem Zeitpunkt anwendbar waren (siehe Abschnitt 6.2.4), dürfen weiterverwendet werden, sofern dies nicht durch eine spezifische Übergangsvorschrift eingeschränkt wird.
- 1.6.2.6** Druckgefässe für nicht unter die Klasse 2 fallende Stoffe, die vor dem 1. Juli 2009 gemäss den bis zum 31. Dezember 2008 geltenden Vorschriften des Unterabschnitts 4.1.4.4 gebaut wurden, jedoch nicht den ab 1. Januar 2009 geltenden Vorschriften des Unterabschnitts 4.1.3.6 entsprechen, dürfen weiterverwendet werden, vorausgesetzt, die bis zum 31. Dezember 2008 anwendbaren Vorschriften des Unterabschnitts 4.1.4.4 werden eingehalten.
- 1.6.2.7** (gestrichen)
- 1.6.2.8** (gestrichen)
- 1.6.2.9** Die bis zum 31. Dezember 2010 anwendbaren Vorschriften der Sondervorschrift für die Verpackung v in Absatz (10) der Verpackungsanweisung P 200 des Unterabschnitts 4.1.4.1 dürfen von den Vertragsparteien des ADR für Flaschen angewendet werden, die vor dem 1. Januar 2015 gebaut werden.
- 1.6.2.10** Wiederbefüllbare geschweisste Flaschen aus Stahl für die Beförderung von Gasen der UN-Nummer 1011, 1075, 1965, 1969 oder 1978, für die nach den bis zum 31. Dezember 2010 anwendbaren Vorschriften der Sondervorschrift für die Verpackung v in Absatz (10) der Verpackungsanweisung P 200 des Unterabschnitts 4.1.4.1 durch die zuständige Behörde des Staates (der Staaten) der Beförderung eine Frist von 15 Jahren für die wiederkehrende Prüfung gewährt wurde, dürfen weiterhin nach diesen Vorschriften wiederkehrend geprüft werden.
- 1.6.2.11** Gaspatronen, die vor dem 1. Januar 2013 gebaut und für die Beförderung vorbereitet wurden, ohne dass die Vorschriften des Abschnitts 1.8.6, 1.8.7 oder 1.8.8 für die Konformitätsbewertung von Gaspatronen angewendet wurden, dürfen nach diesem Zeitpunkt weiterhin befördert werden, vorausgesetzt, alle übrigen anwendbaren Vorschriften des ADR werden eingehalten.
- 1.6.2.12** Bergungsdruckgefässe dürfen bis zum 31. Dezember 2013 weiterhin nach nationalen Vorschriften gebaut und zugelassen werden. Bergungsdruckgefässe, die vor dem 1. Januar 2014 nach nationalen Vorschriften gebaut und zugelassen wurden, dürfen mit Zulassung der zuständigen Behörden der Verwendungsländer weiterverwendet werden.
- 1.6.2.13** Flaschenbündel, die vor dem 1. Juli 2013 hergestellt wurden und nicht nach den Vorschriften der ab 1. Januar 2013 anwendbaren Absätze 6.2.3.9.7.2 und 6.2.3.9.7.3 oder des ab 1. Januar 2015 anwendbaren Absatzes 6.2.3.9.7.2 gekennzeichnet sind, dürfen bis zur nächsten, nach dem 1. Juli 2015 vorzunehmenden wiederkehrenden Prüfung weiterverwendet werden.
- 1.6.2.14** Flaschen, die vor dem 1. Januar 2016 gemäss Abschnitt 6.2.3 und einer von den zuständigen Behörden der Beförderungs- und Verwendungsländer zugelassenen Spezifikation, nicht jedoch nach der in Unterabschnitt 4.1.4.1 Verpackungsanweisung P 208 (1) vorgeschriebenen Norm ISO 11513:2011 oder ISO 9809-1:2010 gebaut wurden, dürfen für die Beförderung adsorbierter Gase verwendet werden, vorausgesetzt, die allgemeinen Verpackungsvorschriften des Unterabschnitts 4.1.6.1 werden erfüllt.
- 1.6.2.15** Flaschenbündel, die vor dem 1. Juli 2015 wiederkehrend geprüft wurden und nicht nach den Vorschriften des ab 1. Januar 2015 anwendbaren Absatzes 6.2.3.9.7.3 gekennzeichnet sind, dürfen bis zur nächsten, nach dem 1. Juli 2015 vorzunehmenden wiederkehrenden Prüfung weiterverwendet werden.
- 1.6.2.16** (gestrichen)
- 1.6.2.17** Die bis zum 31. Dezember 2022 geltenden Vorschriften der Bem. 3 des Absatzes 6.2.1.6.1 dürfen bis zum 31. Dezember 2024 angewendet werden.

- 1.6.2.18** Verschlossene Kryo-Behälter, die vor dem 1. Juli 2023 gebaut wurden und die den Vorschriften für die erstmalige Prüfung des bis zum 31. Dezember 2022 anwendbaren Absatzes 6.2.1.5.2 unterlagen, jedoch nicht den ab 1. Januar 2023 anwendbaren Vorschriften für die erstmalige Prüfung des Absatzes 6.2.1.5.2 entsprechen, dürfen weiterverwendet werden.
- 1.6.2.19** Acetylen-Flaschen, die vor dem 1. Juli 2023 gebaut wurden und nicht nach den Vorschriften des ab 1. Januar 2023 anwendbaren Absatzes 6.2.2.7.3 k) oder l) gekennzeichnet sind, dürfen bis zur nächsten, nach dem 1. Juli 2023 vorzunehmenden wiederkehrenden Prüfung weiterverwendet werden.
- 1.6.2.20** Verschlüsse von wiederbefüllbaren Druckgefässen, die vor dem 1. Juli 2023 gebaut wurden und nicht nach den Vorschriften des ab 1. Januar 2023 anwendbaren Unterabschnitts 6.2.2.11 oder Absatzes 6.2.3.9.8 gekennzeichnet sind, dürfen weiterverwendet werden.
- 1.6.2.21** Die Norm EN 14912:2005, die in der bis zum 31. Dezember 2022 geltenden Verpackungsanweisung P 200 (12) 3.4 in Unterabschnitt 4.1.4.1 in Bezug genommen war, darf für die Wiederaufarbeitung und Prüfung von Ventilen bis zum 31. Dezember 2024 weiterverwendet werden.
- 1.6.2.22** Die Norm EN ISO 22434:2011, die in der bis zum 31. Dezember 2022 geltenden Verpackungsanweisung P 200 (13) 3.4 in Unterabschnitt 4.1.4.1 in Bezug genommen war, darf für die Wiederaufarbeitung und Prüfung von Ventilen bis zum 31. Dezember 2024 weiterverwendet werden.
- 1.6.3 Festverbundene Tanks (Tankfahrzeuge), Aufsetztanks und Batterie-Fahrzeuge**
- 1.6.3.1** Festverbundene Tanks (Tankfahrzeuge), Aufsetztanks und Batterie-Fahrzeuge, die vor Inkrafttreten der ab 1. Oktober 1978 geltenden Vorschriften gebaut wurden, dürfen weiterverwendet werden, wenn die Ausrüstung der Tanks den Vorschriften des Kapitels 6.8 entspricht. Die Wanddicke der Tankkörper, mit Ausnahme jener der Tankkörper für tiefgekühlt verflüssigte Gase der Klasse 2, muss mindestens einem Berechnungsdruck von 0,4 MPa (4 bar) (Überdruck) bei Baustahl und 200 kPa (2 bar) (Überdruck) bei Aluminium und Aluminiumlegierungen entsprechen. Für die Tankquerschnitte, die nicht kreisförmig sind, wird der für die Berechnung dienende Durchmesser auf der Grundlage eines Kreises festgelegt, dessen Fläche dem tatsächlichen Querschnitt des Tanks entspricht.
- 1.6.3.2** Die wiederkehrenden Prüfungen an den nach den Übergangsvorschriften weiterverwendeten festverbundenen Tanks (Tankfahrzeugen), Aufsetztanks und Batterie-Fahrzeugen sind nach den Vorschriften der Unterabschnitte 6.8.2.4 und 6.8.3.4 und den entsprechenden Sondervorschriften der einzelnen Klassen durchzuführen. Soweit nach den bisherigen Vorschriften kein höherer Prüfdruck vorgeschrieben war, genügt bei Tanks aus Aluminium und Aluminiumlegierungen ein Prüfdruck von 200 kPa (2 bar) (Überdruck).
- 1.6.3.3** Festverbundene Tanks (Tankfahrzeuge), Aufsetztanks und Batterie-Fahrzeuge, welche die Übergangsbestimmungen der Unterabschnitte 1.6.3.1 und 1.6.3.2 erfüllen, dürfen bis zum 30. September 1993 für die Beförderung gefährlicher Güter, für die sie zugelassen sind, verwendet werden. Diese Übergangszeit gilt weder für festverbundene Tanks (Tankfahrzeuge), Aufsetztanks und Batterie-Fahrzeuge für Stoffe der Klasse 2 noch für festverbundene Tanks (Tankfahrzeuge), Aufsetztanks und Batterie-Fahrzeuge, die hinsichtlich Wanddicke und Ausrüstung den Vorschriften des Kapitels 6.8 entsprechen.
- 1.6.3.4** a) Festverbundene Tanks (Tankfahrzeuge), Aufsetztanks und Batterie-Fahrzeuge, die vor dem 1. Mai 1985 nach den Vorschriften des ADR, die zwischen dem 1. Oktober 1978 und dem 30. April 1985 in Kraft waren, gebaut wurden, jedoch nicht den ab 1. Mai 1985 geltenden Vorschriften entsprechen, dürfen auch nach diesem Zeitpunkt weiterverwendet werden.
b) Festverbundene Tanks (Tankfahrzeuge), Aufsetztanks und Batterie-Fahrzeuge, die zwischen dem 1. Mai 1985 und dem Inkrafttreten der ab 1. Januar 1988 anzuwendenden Vorschriften gebaut wurden und die diesen nicht entsprechen, jedoch nach den Vorschriften des ADR gebaut wurden, die bis zu diesem Zeitpunkt in Kraft waren, dürfen auch nach diesem Zeitpunkt weiterverwendet werden.
- 1.6.3.5** Festverbundene Tanks (Tankfahrzeuge), Aufsetztanks und Batterie-Fahrzeuge, die vor dem 1. Januar 1993 gemäss den bis zum 31. Dezember 1992 geltenden Vorschriften gebaut wurden, jedoch nicht den ab 1. Januar 1993 geltenden Vorschriften entsprechen, dürfen weiterverwendet werden.
- 1.6.3.6** a) Festverbundene Tanks (Tankfahrzeuge), Aufsetztanks und Batterie-Fahrzeuge, die zwischen dem 1. Januar 1978 und dem 31. Dezember 1984 gebaut wurden, müssen, wenn sie nach dem 31. Dezember 2004 verwendet werden, den ab 1. Januar 1990 geltenden Vorschriften der Rn. 211 127 (5) über die Wanddicken und den Schutz gegen Beschädigungen entsprechen.
b) Festverbundene Tanks (Tankfahrzeuge), Aufsetztanks und Batterie-Fahrzeuge, die zwischen dem 1. Januar 1985 und dem 31. Dezember 1989 gebaut wurden, müssen, wenn sie nach dem 31. Dezember 2010 verwendet werden, den ab 1. Januar 1990 geltenden Vorschriften der Rn. 211 127 (5) über die Wanddicken und den Schutz gegen Beschädigungen entsprechen.
- 1.6.3.7** Festverbundene Tanks (Tankfahrzeuge), Aufsetztanks und Batterie-Fahrzeuge, die vor dem 1. Januar 1999 gemäss den bis zum 31. Dezember 1998 geltenden Vorschriften gebaut wurden, jedoch nicht den ab 1. Januar 1999 geltenden Vorschriften entsprechen, dürfen weiterverwendet werden.

- 1.6.3.8** Wenn auf Grund von Änderungen des ADR bestimmte offizielle Benennungen für die Beförderung der Gase geändert wurden, so ist es nicht erforderlich, die Benennungen am Tankschild oder am Tankkörper selbst (siehe Absatz 6.8.3.5.2 oder 6.8.3.5.3) zu ändern, vorausgesetzt, die Benennungen der Gase an den festverbundenen Tanks (Tankfahrzeugen), Aufsetztanks und Batterie-Fahrzeugen oder auf den Tafeln (siehe Absatz 6.8.3.5.6 b) oder c)) werden bei der ersten darauf folgenden wiederkehrenden Prüfung angepasst.
- 1.6.3.9** (bleibt offen)
- 1.6.3.10** (bleibt offen)
- 1.6.3.11** Festverbundene Tanks (Tankfahrzeuge) und Aufsetztanks, die vor dem 1. Januar 1997 gemäss den bis zum 31. Dezember 1996 geltenden Vorschriften gebaut wurden, jedoch nicht den ab 1. Januar 1997 geltenden Vorschriften der Rn. 211 332 und 211 333 entsprechen, dürfen weiterverwendet werden.
- 1.6.3.12** (bleibt offen)
- 1.6.3.13** (gestrichen)
- 1.6.3.14** (bleibt offen)
- 1.6.3.15** (gestrichen)
- 1.6.3.16** Bei festverbundenen Tanks (Tankfahrzeugen), Aufsetztanks und Batterie-Fahrzeugen, die vor dem 1. Januar 2007 gebaut wurden und nicht den Vorschriften des Abschnitts 4.3.2 sowie der Unterabschnitte 6.8.2.3, 6.8.2.4 und 6.8.3.4 betreffend die Tankakte entsprechen, muss spätestens bei der nächsten, nach dem 30. Juni 2007 durchzuführenden wiederkehrenden Prüfung mit der Aufbewahrung der Dokumente für die Tankakte begonnen werden.
- 1.6.3.17** (gestrichen)
- 1.6.3.18** Festverbundene Tanks (Tankfahrzeuge), Aufsetztanks und Batterie-Fahrzeuge, die vor dem 1. Januar 2003 gemäss den bis zum 30. Juni 2001 geltenden Vorschriften gebaut wurden, jedoch nicht den ab 1. Juli 2001 geltenden Vorschriften entsprechen, dürfen weiterverwendet werden, vorausgesetzt, die Zuordnung zu der entsprechenden Tankcodierung wurde vorgenommen.
- 1.6.3.19** Festverbundene Tanks (Tankfahrzeuge) und Aufsetztanks, die vor dem 1. Januar 2003 gemäss den bis zum 31. Dezember 2002 geltenden Vorschriften des Absatzes 6.8.2.1.21 gebaut wurden, jedoch nicht den ab 1. Januar 2003 geltenden Vorschriften entsprechen, dürfen weiterverwendet werden.
- 1.6.3.20** Festverbundene Tanks (Tankfahrzeuge) und Aufsetztanks, die vor dem 1. Juli 2003 gemäss den bis zum 31. Dezember 2002 geltenden Vorschriften gebaut wurden, jedoch nicht den ab 1. Januar 2003 geltenden Vorschriften des Absatzes 6.8.2.1.7 und den vom 1. Januar 2003 bis 31. Dezember 2006 geltenden Vorschriften des Abschnitts 6.8.4 b) Sondervorschrift TE 15 entsprechen, dürfen weiterverwendet werden.
- 1.6.3.21** (gestrichen)
- 1.6.3.22 bis**
- 1.6.3.24** (bleibt offen)
- 1.6.3.25** (gestrichen)
- 1.6.3.26** Festverbundene Tanks (Tankfahrzeuge) und Aufsetztanks, die vor dem 1. Januar 2007 gemäss den bis zum 31. Dezember 2006 geltenden Vorschriften gebaut wurden, jedoch nicht den ab 1. Januar 2007 geltenden Vorschriften bezüglich der Kennzeichnung mit dem äusseren Auslegungsdruck gemäss Absatz 6.8.2.5.1 entsprechen, dürfen weiterverwendet werden.
- 1.6.3.27 bis**
- 1.6.3.29** (bleibt offen)
- 1.6.3.30** Saug-Druck-Tanks für Abfälle (festverbundene Tanks (Tankfahrzeuge) oder Aufsetztanks), die vor dem 1. Januar 2005 gemäss den bis zum 31. Dezember 2004 geltenden Vorschriften des Unterabschnitts 6.10.3.9 gebaut wurden, jedoch nicht den ab 1. Januar 2005 geltenden Vorschriften entsprechen, dürfen weiterverwendet werden.
- 1.6.3.31** Festverbundene Tanks (Tankfahrzeuge), Aufsetztanks und Tanks als Elemente eines Batterie-Fahrzeugs, die nach einem technischen Regelwerk ausgelegt und gebaut wurden, das zum Zeitpunkt ihres Baus nach den zu diesem Zeitpunkt anwendbaren Vorschriften des Unterabschnitts 6.8.2.7 anerkannt war, dürfen weiterverwendet werden.

- 1.6.3.32** Festverbundene Tanks (Tankfahrzeuge) und Aufsetztanks, die vor dem 1. Juli 2007 gemäss den bis zum 31. Dezember 2006 geltenden Vorschriften gebaut wurden und mit Deckeln für Einsteigeöffnungen ausgerüstet sind, die den Vorschriften der Norm EN 13317:2002, auf die in der Tabelle des bis zum 31. Dezember 2006 geltenden Unterabschnitts 6.8.2.6 verwiesen wurde, einschliesslich der Vorschriften der Abbildung und der Tabelle B.2 in der Anlage B dieser Norm entsprechen und ab 1. Januar 2007 nicht mehr zugelassen sind oder deren Werkstoff nicht den Vorschriften der Norm EN 13094:2004 Absatz 5.2 entspricht, dürfen weiterverwendet werden.
- 1.6.3.33** (gestrichen)
- 1.6.3.34** Abweichend von den Vorschriften des Absatzes 4.3.2.2.4 dürfen festverbundene Tanks (Tankfahrzeuge) und Aufsetztanks zur Beförderung verflüssigter oder tiefgekühlt verflüssigter Gase, die den anwendbaren Bauvorschriften des ADR entsprechen, jedoch vor dem 1. Juli 2009 durch Trenn- oder Schwallwände in Abschnitte von mehr als 7500 Liter Fassungsraum unterteilt wurden, weiterhin zu mehr als 20 % und zu weniger als 80 % ihres Fassungsraums gefüllt sein.
- 1.6.3.35** (gestrichen)
- 1.6.3.36** Festverbundene Tanks (Tankfahrzeuge) zur Beförderung verflüssigter nicht giftiger entzündbarer Gase, die vor dem 1. Juli 2011 gebaut wurden, mit Rückschlagventilen anstelle von inneren Absperreinrichtungen ausgerüstet sind und den Vorschriften des Absatzes 6.8.3.2.3 nicht entsprechen, dürfen weiterverwendet werden.
- 1.6.3.37** (gestrichen)
- 1.6.3.38** Festverbundene Tanks (Tankfahrzeuge), Aufsetztanks und Batterie-Fahrzeuge, die in Übereinstimmung mit Normen, die zum Zeitpunkt ihres Baus anwendbar waren (siehe Unterabschnitte 6.8.2.6 und 6.8.3.6), nach den zu diesem Zeitpunkt anwendbaren Vorschriften des ADR ausgelegt und gebaut wurden, dürfen weiterverwendet werden, sofern dies nicht durch eine spezifische Übergangsvorschrift eingeschränkt wird.
- 1.6.3.39** Festverbundene Tanks (Tankfahrzeuge) und Aufsetztanks, die vor dem 1. Juli 2011 gemäss den bis zum 31. Dezember 2010 geltenden Vorschriften des Absatzes 6.8.2.2.3 gebaut wurden, jedoch nicht den Vorschriften des dritten Unterabsatzes des Absatzes 6.8.2.2.3 betreffend die Anordnung des Flammensiebs oder der Flammendurchschlagsicherung entsprechen, dürfen weiterverwendet werden.
- 1.6.3.40** (gestrichen)
- 1.6.3.41** Festverbundene Tanks (Tankfahrzeuge) und Aufsetztanks, die vor dem 1. Juli 2013 gemäss den bis zum 31. Dezember 2012 geltenden Vorschriften gebaut wurden, jedoch nicht den ab 1. Januar 2013 geltenden Vorschriften für die Kennzeichnung nach Absatz 6.8.2.5.2 oder 6.8.3.5.6 entsprechen, dürfen bis zur nächsten, nach dem 1. Juli 2013 vorzunehmenden wiederkehrenden Prüfung nach den bis zum 31. Dezember 2012 geltenden Vorschriften gekennzeichnet sein.
- 1.6.3.42** (gestrichen)
- 1.6.3.43** Festverbundene Tanks (Tankfahrzeuge) und Aufsetztanks, die vor dem 1. Januar 2012 gemäss den bis zum 31. Dezember 2012 geltenden Vorschriften gebaut wurden, jedoch nicht den ab 1. Januar 2011 geltenden Vorschriften des Unterabschnitts 6.8.2.6 bezüglich der Normen EN 14432:2006 und EN 14433:2006 entsprechen, dürfen weiterverwendet werden.
- 1.6.3.44** Festverbundene Tanks (Tankfahrzeuge) und Aufsetztanks zur Beförderung von Stoffen der UN-Nummern 1202, 1203, 1223 und 3475 sowie der UN-Nummer 1268 oder 1863 zugeordnetem Flugkraftstoff, die mit vor dem 1. Juli 2015 gemäss nationalen Vorschriften ausgelegten und gebauten Additivierungseinrichtungen ausgerüstet sind, jedoch nicht den ab 1. Januar 2015 geltenden Vorschriften für den Bau, die Zulassung und die Prüfung der Sondervorschrift 664 des Kapitels 3.3 entsprechen, dürfen nur mit Zustimmung der zuständigen Behörden der Verwendungsländer verwendet werden.
- 1.6.3.45** (bleibt offen)
- 1.6.3.46** Festverbundene Tanks (Tankfahrzeuge) und Aufsetztanks, die vor dem 1. Juli 2017 gemäss den bis zum 31. Dezember 2016 geltenden Vorschriften gebaut wurden, jedoch nicht den ab 1. Januar 2017 geltenden Vorschriften des Unterabschnitts 6.8.2.1.23 entsprechen, dürfen weiterverwendet werden.
- 1.6.3.47** Festverbundene Tanks (Tankfahrzeuge) und Aufsetztanks, die vor dem 1. Juli 2019 gebaut wurden und mit Sicherheitsventilen ausgerüstet sind, die den bis zum 31. Dezember 2018 geltenden Vorschriften, nicht jedoch den ab 1. Januar 2019 geltenden Vorschriften des letzten Unterabsatzes des Absatzes 6.8.3.2.9 in Bezug auf ihre Auslegung oder ihren Schutz entsprechen, dürfen bis zur nächsten nach dem 1. Januar 2021 durchzuführenden Zwischenprüfung oder wiederkehrenden Prüfung weiterverwendet werden.

- 1.6.3.48** Ungeachtet der ab dem 1. Januar 2019 anwendbaren Vorschriften der Sondervorschrift TU 42 des Abschnitts 4.3.5 dürfen festverbundene Tanks (Tankfahrzeuge) und Aufsetztanks mit einem Tankkörper aus Aluminiumlegierung, einschliesslich solcher mit einer Schutzkleidung, die vor dem 1. Januar 2019 für die Beförderung von Stoffen mit einem pH-Wert von weniger als 5,0 oder mehr als 8,0 verwendet wurden, bis zum 31. Dezember 2026 für die Beförderung dieser Stoffe weiterverwendet werden.
- 1.6.3.49** Festverbundene Tanks (Tankfahrzeuge) und Aufsetztanks, die vor dem 1. Juli 2019 gemäss den bis zum 31. Dezember 2018 geltenden Vorschriften gebaut wurden, jedoch nicht den ab 1. Januar 2019 geltenden Vorschriften des Absatzes 6.8.2.2.10 betreffend den Berstdruck der Berstscheibe entsprechen, dürfen weiterverwendet werden.
- 1.6.3.50** Festverbundene Tanks (Tankfahrzeuge) und Aufsetztanks, die vor dem 1. Juli 2019 gemäss den bis zum 31. Dezember 2018 geltenden Vorschriften des Absatzes 6.8.2.2.3 gebaut wurden, jedoch nicht den ab 1. Januar 2019 geltenden Vorschriften des letzten Unterabsatzes des Absatzes 6.8.2.2.3 für Flammensperren an Überdruck- und Unterdruckbelüftungseinrichtungen entsprechen, dürfen weiterverwendet werden.
- 1.6.3.51** Festverbundene Tanks (Tankfahrzeuge) und Aufsetztanks, die vor dem 1. Juli 2019 gemäss den bis zum 31. Dezember 2018 geltenden Vorschriften gebaut wurden, jedoch nicht den ab 1. Januar 2019 geltenden Vorschriften des Absatzes 6.8.2.1.23 betreffend die Prüfung der Schweißnähte im Kantenbereich der Tankböden entsprechen, dürfen weiterverwendet werden.
- 1.6.3.52** Festverbundene Tanks (Tankfahrzeuge) und Aufsetztanks, die vor dem 1. Juli 2019 gemäss den bis zum 31. Dezember 2018 geltenden Vorschriften gebaut wurden, jedoch nicht den ab 1. Januar 2019 geltenden Vorschriften des Absatzes 6.8.2.2.11 entsprechen, dürfen weiterverwendet werden.
- 1.6.3.53** Baumusterzulassungsbescheinigungen für festverbundene Tanks (Tankfahrzeuge), Aufsetztanks und Batterie-Fahrzeuge, die vor dem 1. Juli 2019 gemäss den bis zum 31. Dezember 2018 geltenden Vorschriften des Absatzes 6.8.2.3.1 ausgestellt wurden, jedoch nicht den ab 1. Januar 2019 geltenden Vorschriften des Absatzes 6.8.2.3.1 in Bezug auf die Angabe des Unterscheidungszeichens für Kraftfahrzeuge im internationalen Verkehr³¹⁾ des Staates, in dem die Zulassung erteilt wurde, und der Registriernummer entsprechen, dürfen weiterverwendet werden.
- 1.6.3.54** Verfahren der zuständigen Behörde für die Zulassung von Sachverständigen, die Tätigkeiten in Bezug auf festverbundene Tanks (Tankfahrzeuge) und Aufsetztanks zur Beförderung von anderen Stoffen als denen durchzuführen, für welche die Sondervorschriften TA 4 und TT 9 des Abschnitts 6.8.4 gelten, die den bis zum 31. Dezember 2022 geltenden Vorschriften des Kapitels 6.8, nicht jedoch den ab 1. Januar 2023 für Prüfstellen geltenden Vorschriften des Abschnitts 1.8.6 entsprechen, dürfen bis zum 31. Dezember 2032 weiter angewendet werden.
Bem. Der Begriff «Sachverständiger» wurde durch den Begriff «Prüfstelle» ersetzt.
- 1.6.3.55** Baumusterzulassungsbescheinigungen, die vor dem 1. Juli 2023 für festverbundene Tanks (Tankfahrzeuge) und Aufsetztanks zur Beförderung von anderen Stoffen als denen, für welche die Sondervorschriften TA 4 und TT 9 des Abschnitts 6.8.4 gelten, in Übereinstimmung mit Kapitel 6.8 ausgestellt wurden, jedoch nicht dem ab 1. Januar 2023 geltenden Abschnitt 1.8.7 entsprechen, dürfen bis zum Ende ihrer Gültigkeitsdauer weiterverwendet werden.
- 1.6.3.56** Festverbundene Tanks (Tankfahrzeuge) und Aufsetztanks, die vor dem 1. Juli 2033 gemäss den bis zum 31. Dezember 2022 geltenden Vorschriften des Kapitels 6.9 gebaut wurden, jedoch nicht den ab 1. Januar 2023 geltenden Vorschriften des Kapitels 6.13 entsprechen, dürfen weiterverwendet werden.
- 1.6.3.57** Festverbundene Tanks (Tankfahrzeuge) und Aufsetztanks, die vor dem 1. Januar 2024 gemäss den bis zum 31. Dezember 2022 geltenden Vorschriften gebaut wurden, jedoch nicht den ab 1. Januar 2023 geltenden Vorschriften für die Ausrüstung mit Sicherheitsventilen gemäss Absatz 6.8.3.2.9 entsprechen, dürfen weiterverwendet werden.
- 1.6.3.58** (bleibt offen)
- 1.6.3.59** Festverbundene Tanks (Tankfahrzeuge) und Aufsetztanks, die vor dem 1. Juli 2023 gemäss den bis zum 31. Dezember 2022 geltenden Vorschriften gebaut wurden, jedoch nicht den ab 1. Januar 2023 geltenden Vorschriften des Abschnitts 6.8.4 b) Sondervorschrift TE 26 entsprechen, dürfen weiterverwendet werden.
- 1.6.3.60** Festverbundene Tanks (Tankfahrzeuge) und Aufsetztanks, die bereits mit Sicherheitsventilen ausgerüstet sind, die den ab 1. Januar 2023 geltenden Vorschriften des Absatzes 6.8.3.2.9 entsprechen, müssen bis zur nächsten nach dem 31. Dezember 2023 durchzuführenden Zwischenprüfung oder wiederkehrenden Prüfung nicht mit den Kennzeichen in Übereinstimmung mit Absatz 6.8.3.2.9.6 versehen sein.

³¹⁾ Das für Motorfahrzeuge und Anhänger im internationalen Strassenverkehr verwendete Unterscheidungszeichen des Zulassungsstaates, z. B. gemäss dem Genfer Übereinkommen über den Strassenverkehr von 1949 oder dem Wiener Übereinkommen über den Strassenverkehr von 1968.

1.6.3.61 bis

1.6.3.99 (bleibt offen)

1.6.3.100 Tanks aus faserverstärkten Kunststoffen (FVK-Tanks)

1.6.3.100.1 Tanks aus faserverstärkten Kunststoffen, die vor dem 1. Juli 2002 nach einem vor dem 1. Juli 2001 zugelassenen Baumuster gemäss den Vorschriften des Anhangs B.1c gebaut wurden, die bis zum 30. Juni 2001 in Kraft waren, dürfen bis an das Ende ihrer Lebensdauer weiterverwendet werden, vorausgesetzt, alle Vorschriften, die bis zum 30. Juni 2001 in Kraft waren, wurden und werden beachtet. Jedoch darf ab 1. Juli 2001 kein neues Baumuster nach den Vorschriften zugelassen werden, die bis zum 30. Juni 2001 in Kraft waren.

1.6.3.100.2 Tanks aus faserverstärkten Kunststoffen, die vor dem 1. Juli 2021 gemäss den bis zum 31. Dezember 2020 geltenden Vorschriften gebaut wurden, jedoch nicht den vom 1. Januar 2021 bis 31. Dezember 2022 geltenden Vorschriften für die Kennzeichnung mit der Tankcodierung des Unterabschnitts 6.9.6.1 oder den ab 1. Januar 2023 geltenden Vorschriften für die Kennzeichnung mit der Tankcodierung des Unterabschnitts 6.13.6.1 entsprechen, dürfen bis zur nächsten, nach dem 1. Juli 2021 vorzunehmenden wiederkehrenden Prüfung nach den bis zum 31. Dezember 2020 geltenden Vorschriften gekennzeichnet sein.

1.6.4 Tankcontainer, ortsbewegliche Tanks und MEGC

1.6.4.1 Tankcontainer, die vor dem 1. Januar 1988 gemäss den bis zum 31. Dezember 1987 geltenden Vorschriften gebaut wurden, jedoch nicht den ab 1. Januar 1988 geltenden Vorschriften entsprechen, dürfen weiterverwendet werden.

1.6.4.2 Tankcontainer, die vor dem 1. Januar 1993 gemäss den bis zum 31. Dezember 1992 geltenden Vorschriften gebaut wurden, jedoch nicht den ab 1. Januar 1993 geltenden Vorschriften entsprechen, dürfen weiterverwendet werden.

1.6.4.3 Tankcontainer, die vor dem 1. Januar 1999 gemäss den bis zum 31. Dezember 1998 geltenden Vorschriften gebaut wurden, jedoch nicht den ab 1. Januar 1999 geltenden Vorschriften entsprechen, dürfen weiterverwendet werden.

1.6.4.4 (bleibt offen)

1.6.4.5 Wenn auf Grund von Änderungen des ADR bestimmte offizielle Benennungen für die Beförderung der Gase geändert wurden, so ist es nicht erforderlich, die Benennungen am Tankschild oder am Tankkörper selbst (siehe Absatz 6.8.3.5.2 oder 6.8.3.5.3) zu ändern, vorausgesetzt, die Benennungen der Gase an den Tankcontainern und MEGC oder auf den Tafeln (siehe Absatz 6.8.3.5.6 b) oder c)) werden bei der ersten darauf folgenden wiederkehrenden Prüfung angepasst.

1.6.4.6 Tankcontainer, die vor dem 1. Januar 2007 gemäss den bis zum 31. Dezember 2006 geltenden Vorschriften gebaut wurden, jedoch nicht den ab 1. Januar 2007 geltenden Vorschriften bezüglich der Kennzeichnung mit dem äusseren Auslegungsdruck gemäss Absatz 6.8.2.5.1 entsprechen, dürfen weiterverwendet werden.

1.6.4.7 Tankcontainer, die vor dem 1. Januar 1997 gemäss den bis zum 31. Dezember 1996 geltenden Vorschriften gebaut wurden, jedoch nicht den ab 1. Januar 1997 geltenden Vorschriften der Rn. 212 332 und 212 333 entsprechen, dürfen weiterverwendet werden.

1.6.4.8 (bleibt offen)

1.6.4.9 Tankcontainer und MEGC, die nach einem technischen Regelwerk ausgelegt und gebaut wurden, das zum Zeitpunkt ihres Baus nach den zu diesem Zeitpunkt anwendbaren Vorschriften des Unterabschnitts 6.8.2.7 anerkannt war, dürfen weiterverwendet werden.

1.6.4.10 (gestrichen)

1.6.4.11 (bleibt offen)

1.6.4.12 Tankcontainer und MEGC, die vor dem 1. Januar 2003 gemäss den bis zum 30. Juni 2001 geltenden Vorschriften gebaut wurden, jedoch nicht den ab 1. Juli 2001 geltenden Vorschriften entsprechen, dürfen weiterverwendet werden.

Jedoch müssen sie mit der entsprechenden Tankcodierung und, sofern anwendbar, mit den entsprechenden alphanumerischen Codes der Sondervorschriften TC und TE gemäss Abschnitt 6.8.4 gekennzeichnet sein.

1.6.4.13 Tankcontainer, die vor dem 1. Juli 2003 gemäss den bis zum 31. Dezember 2002 geltenden Vorschriften gebaut wurden, jedoch nicht den ab 1. Januar 2003 geltenden Vorschriften des Absatzes 6.8.2.1.7 und den vom 1. Januar 2003 bis 31. Dezember 2006 geltenden Vorschriften des Abschnitts 6.8.4 b) Sondervorschrift TE 15 entsprechen, dürfen weiterverwendet werden.

1.6.4.14 (bleibt offen)

- 1.6.4.15** (gestrichen)
- 1.6.4.16** (gestrichen)
- 1.6.4.17** (gestrichen)
- 1.6.4.18** Bei Tankcontainern und MEGC die vor dem 1. Januar 2007 gebaut wurden und nicht den Vorschriften des Abschnitts 4.3.2 sowie der Unterabschnitte 6.8.2.3, 6.8.2.4 und 6.8.3.4 betreffend die Tankakte entsprechen, muss spätestens bei der nächsten, nach dem 30. Juni 2007 durchzuführenden wiederkehrenden Prüfung mit der Aufbewahrung der Dokumente für die Tankakte begonnen werden.
- 1.6.4.19** (gestrichen)
- 1.6.4.20** Saug-Druck-Tankcontainer für Abfälle, die vor dem 1. Juli 2005 gemäss den bis zum 31. Dezember 2004 geltenden Vorschriften gebaut wurden, jedoch nicht den ab 1. Januar 2005 geltenden Vorschriften des Unterabschnitts 6.10.3.9 entsprechen, dürfen weiterverwendet werden.
- 1.6.4.21 bis**
1.6.4.29 (bleibt offen)
- 1.6.4.30** Ortsbewegliche Tanks und UN-MEGC, die den ab 1. Januar 2007 geltenden Vorschriften für die Auslegung nicht entsprechen, jedoch nach einer vor dem 1. Januar 2008 ausgestellten Baumusterzulassungsbescheinigung gebaut wurden, dürfen weiterverwendet werden.
- 1.6.4.31** (gestrichen)
- 1.6.4.32** (gestrichen)
- 1.6.4.33** Abweichend von den Vorschriften des Absatzes 4.3.2.2.4 dürfen Tankcontainer zur Beförderung verflüssigter oder tiefgekühlt verflüssigter Gase, die den anwendbaren Bauvorschriften des ADR entsprechen, jedoch vor dem 1. Juli 2009 durch Trenn- oder Schwallwände in Abschnitte von mehr als 7500 Liter Fassungsraum unterteilt wurden, weiterhin zu mehr als 20 % und zu weniger als 80 % ihres Fassungsraums gefüllt sein.
- 1.6.4.34** (gestrichen)
- 1.6.4.35** (gestrichen)
- 1.6.4.36** (gestrichen)
- 1.6.4.37** Ortsbewegliche Tanks und MEGC, die vor dem 1. Januar 2012 nach den bis zum 31. Dezember 2010 geltenden Kennzeichnungsvorschriften des Absatzes 6.7.2.20.1, 6.7.3.16.1, 6.7.4.15.1 oder 6.7.5.13.1 gebaut wurden, dürfen weiterverwendet werden, wenn sie allen übrigen, ab dem 1. Januar 2011 geltenden Vorschriften des ADR entsprechen, einschliesslich der Vorschrift des Absatzes 6.7.2.20.1 g) betreffend die Angabe des Symbols «S» auf dem Tankschild, wenn der Tankkörper oder die Tankkammer durch Schwallwände in Abschnitte von höchstens 7500 Liter Fassungsraum unterteilt ist.
- 1.6.4.38** (gestrichen)
- 1.6.4.39** Tankcontainer und MEGC, die in Übereinstimmung mit Normen, die zum Zeitpunkt ihres Baus anwendbar waren (siehe Unterabschnitte 6.8.2.6 und 6.8.3.6), nach den zu diesem Zeitpunkt anwendbaren Vorschriften des ADR ausgelegt und gebaut wurden, dürfen weiterverwendet werden, sofern dies nicht durch eine spezifische Übergangsvorschrift eingeschränkt wird.
- 1.6.4.40** Tankcontainer, die vor dem 1. Juli 2011 gemäss den bis zum 31. Dezember 2010 geltenden Vorschriften des Absatzes 6.8.2.2.3 gebaut wurden, jedoch nicht den Vorschriften des dritten Unterabsatzes des Absatzes 6.8.2.2.3 betreffend die Anordnung des Flammensiebs oder der Flammendurchschlagsicherung entsprechen, dürfen weiterverwendet werden.
- 1.6.4.41** (gestrichen)
- 1.6.4.42** Tankcontainer, die vor dem 1. Juli 2013 gemäss den bis zum 31. Dezember 2012 geltenden Vorschriften gebaut wurden, jedoch nicht den ab 1. Januar 2013 geltenden Vorschriften für die Kennzeichnung nach Absatz 6.8.2.5.2 oder 6.8.3.5.6 entsprechen, dürfen bis zur nächsten, nach dem 1. Juli 2013 vorzunehmenden wiederkehrenden Prüfung nach den bis zum 31. Dezember 2012 geltenden Vorschriften gekennzeichnet sein.
- 1.6.4.43** Ortsbewegliche Tanks und MEGC, die vor dem 1. Januar 2014 gebaut wurden, müssen die Vorschriften der Absätze 6.7.2.13.1 f), 6.7.3.9.1 e), 6.7.4.8.1 e) und 6.7.5.6.1 d) betreffend die Kennzeichnung der Druckentlastungseinrichtungen nicht erfüllen.
- 1.6.4.44** (gestrichen)
- 1.6.4.45** (gestrichen)
- 1.6-10**

- 1.6.4.46** Tankcontainer, die vor dem 1. Januar 2012 gemäss den bis zum 31. Dezember 2012 geltenden Vorschriften gebaut wurden, jedoch nicht den ab 1. Januar 2011 geltenden Vorschriften des Unterabschnitts 6.8.2.6 bezüglich der Normen EN 14432:2006 und EN 14433:2006 entsprechen, dürfen weiterverwendet werden.
- 1.6.4.47** Tankcontainer für tiefgekühlt verflüssigte Gase, die vor dem 1. Juli 2017 gemäss den bis zum 31. Dezember 2016 geltenden Vorschriften gebaut wurden, jedoch nicht den ab 1. Januar 2017 geltenden Vorschriften der Absätze 6.8.3.4.10, 6.8.3.4.11 und 6.8.3.5.4 entsprechen, dürfen bis zur nächsten, nach dem 1. Juli 2017 vorzunehmenden Prüfung weiterverwendet werden. Bis zu diesem Zeitpunkt dürfen für die Einhaltung der Vorschriften des Unterabschnitts 4.3.3.5 und des Absatzes 5.4.1.2.2 d) die tatsächlichen Haltezeiten ohne Rückgriff auf die Referenzhaltezeit geschätzt werden.
- 1.6.4.48** Tankcontainer, die vor dem 1. Juli 2017 gemäss den bis zum 31. Dezember 2016 geltenden Vorschriften gebaut wurden, jedoch nicht den ab 1. Januar 2017 geltenden Vorschriften des Unterabschnitts 6.8.2.1.23 entsprechen, dürfen weiterverwendet werden.
- 1.6.4.49** Tankcontainer, die vor dem 1. Juli 2019 gebaut wurden und mit Sicherheitsventilen ausgerüstet sind, die den bis zum 31. Dezember 2018 geltenden Vorschriften, nicht jedoch den ab 1. Januar 2019 geltenden Vorschriften des letzten Unterabsatzes des Absatzes 6.8.3.2.9 in Bezug auf ihre Auslegung oder ihren Schutz entsprechen, dürfen bis zur nächsten nach dem 1. Januar 2021 durchzuführenden Zwischenprüfung oder wiederkehrenden Prüfung weiterverwendet werden.
- 1.6.4.50** Ungeachtet der ab dem 1. Januar 2019 anwendbaren Vorschriften der Sondervorschrift TU 42 des Abschnitts 4.3.5 dürfen Tankcontainer mit einem Tankkörper aus Aluminiumlegierung, einschliesslich solcher mit einer Schutzauskleidung, die vor dem 1. Januar 2019 für die Beförderung von Stoffen mit einem pH-Wert von weniger als 5,0 oder mehr als 8,0 verwendet wurden, bis zum 31. Dezember 2026 für die Beförderung dieser Stoffe weiterverwendet werden.
- 1.6.4.51** Tankcontainer, die vor dem 1. Juli 2019 gemäss den bis zum 31. Dezember 2018 geltenden Vorschriften gebaut wurden, jedoch nicht den ab 1. Januar 2019 geltenden Vorschriften des Absatzes 6.8.2.2.10 betreffend den Berstdruck der Berstscheibe entsprechen, dürfen weiterverwendet werden.
- 1.6.4.52** Tankcontainer, die vor dem 1. Juli 2019 gemäss den bis zum 31. Dezember 2018 geltenden Vorschriften des Absatzes 6.8.2.2.3 gebaut wurden, jedoch nicht den ab 1. Januar 2019 geltenden Vorschriften des letzten Unterabsatzes des Absatzes 6.8.2.2.3 für Flammensperren an Überdruck- und Unterdruckbelüftungseinrichtungen entsprechen, dürfen weiterverwendet werden.
- 1.6.4.53** Tankcontainer, die vor dem 1. Juli 2019 gemäss den bis zum 31. Dezember 2018 geltenden Vorschriften gebaut wurden, jedoch nicht den ab 1. Januar 2019 geltenden Vorschriften des Absatzes 6.8.2.1.23 betreffend die Prüfung der Schweisssnähte im Kantenbereich der Tankböden entsprechen, dürfen weiterverwendet werden.
- 1.6.4.54** Tankcontainer, die vor dem 1. Juli 2019 gemäss den bis zum 31. Dezember 2018 geltenden Vorschriften gebaut wurden, jedoch nicht den ab 1. Januar 2019 geltenden Vorschriften des Absatzes 6.8.2.2.11 entsprechen, dürfen weiterverwendet werden.
- 1.6.4.55** (bleibt offen)
- 1.6.4.56** Tankcontainer, die den ab 1. Januar 2023 geltenden Vorschriften des Absatzes 6.8.3.4.6 b) nicht entsprechen, dürfen weiterverwendet werden, wenn nach dem 1. Juli 2023 spätestens alle sechs Jahre nach jeder wiederkehrenden Prüfung eine Zwischenprüfung durchgeführt wird.
- 1.6.4.57** Ausgenommen in Verbindung mit Unterabschnitt 6.8.1.5, zweiter Unterabsatz, zweiter Spiegelstrich dürfen Verfahren der zuständigen Behörde für die Zulassung von Sachverständigen, die Tätigkeiten in Bezug auf Tankcontainer zur Beförderung von anderen Stoffen als denen durchführen, für welche die Sondervorschriften TA 4 und TT 9 des Abschnitts 6.8.4 gelten, die den bis zum 31. Dezember 2022 geltenden Vorschriften des Kapitels 6.8, nicht jedoch den ab 1. Januar 2023 für Prüfstellen geltenden Vorschriften des Abschnitts 1.8.6 entsprechen, bis zum 31. Dezember 2032 weiter angewendet werden.
Bem. Der Begriff «Sachverständiger» wurde durch den Begriff «Prüfstelle» ersetzt.
- 1.6.4.58** Baumusterzulassungsbescheinigungen, die vor dem 1. Juli 2023 für Tankcontainer zur Beförderung von anderen Stoffen als denen, für welche die Sondervorschriften TA 4 und TT 9 des Abschnitts 6.8.4 gelten, in Übereinstimmung mit Kapitel 6.8 ausgestellt wurden, jedoch nicht dem ab 1. Januar 2023 geltenden Abschnitt 1.8.7 entsprechen, dürfen bis zum Ende ihrer Gültigkeitsdauer weiterverwendet werden.
- 1.6.4.59** Tankcontainer, die vor dem 1. Juli 2033 gemäss den bis zum 31. Dezember 2022 geltenden Vorschriften des Kapitels 6.9 gebaut wurden, dürfen weiterverwendet werden.
- 1.6.4.60** Tankcontainer, die vor dem 1. Januar 2024 gemäss den bis zum 31. Dezember 2022 geltenden Vorschriften gebaut wurden, jedoch nicht den ab 1. Januar 2023 geltenden Vorschriften für die Ausrüstung mit Sicherheitsventilen gemäss Absatz 6.8.3.2.9 entsprechen, dürfen weiterverwendet werden.

- 1.6.4.61** Tankcontainer, die vor dem 1. Juli 2023 gemäss den bis zum 31. Dezember 2022 geltenden Vorschriften gebaut wurden, jedoch nicht den ab 1. Januar 2023 geltenden Vorschriften des zweiten und dritten Unterabsatzes des Absatzes 6.8.2.2.4 entsprechen, dürfen weiterverwendet werden.
- 1.6.4.62** Besonders grosse Tankcontainer, die vor dem 1. Juli 2023 gemäss den bis zum 31. Dezember 2022 geltenden Vorschriften gebaut wurden, jedoch nicht den ab 1. Januar 2023 geltenden Vorschriften des dritten Unterabsatzes des Absatzes 6.8.2.1.18 betreffend die Mindestwanddicke des Tankkörpers entsprechen, dürfen weiterverwendet werden.
- 1.6.4.63** Tankcontainer, die vor dem 1. Juli 2023 gemäss den bis zum 31. Dezember 2022 geltenden Vorschriften gebaut wurden, jedoch nicht den ab 1. Januar 2023 geltenden Vorschriften des Abschnitts 6.8.4 b) Sondervorschrift TE 26 entsprechen, dürfen weiterverwendet werden.
- 1.6.4.64** Tankcontainer, die bereits mit Sicherheitsventilen ausgerüstet sind, die den ab 1. Januar 2023 geltenden Vorschriften des Absatzes 6.8.3.2.9 entsprechen, müssen bis zur nächsten nach dem 31. Dezember 2023 durchzuführenden Zwischenprüfung oder wiederkehrenden Prüfung nicht mit den Kennzeichen in Übereinstimmung mit Absatz 6.8.3.2.9.6 versehen sein.
- 1.6.5 Fahrzeuge**
- 1.6.5.1** (bleibt offen)
- 1.6.5.2** (bleibt offen)
- 1.6.5.3** (gestrichen)
- 1.6.5.4** (bleibt offen)
- 1.6.5.5** Fahrzeuge, die vor dem 1. Januar 2003 zum Verkehr zugelassen oder in Betrieb genommen wurden und deren elektrische Ausrüstung zwar nicht den Vorschriften des Abschnitts 9.2.2, 9.3.7 oder 9.7.8, aber den bis zum 30. Juni 2001 geltenden Vorschriften entspricht, dürfen weiterverwendet werden.
- 1.6.5.6** (gestrichen)
- 1.6.5.7** Vollständige oder vervollständigte Fahrzeuge, die vor dem 31. Dezember 2002 nach der UN-Regelung Nr. 105³²⁾ in der durch die Änderungen der Serie 01 geänderten Fassung oder nach den entsprechenden Bestimmungen der Richtlinie 98/91/EG³³⁾ typgenehmigt wurden und nicht den Vorschriften des Kapitels 9.2 entsprechen, jedoch den bis zum 30. Juni 2001 anwendbaren Vorschriften für den Bau der Basisfahrzeuge (Rn. 220 100 bis 220 540 des Anhangs B.2) entsprechen, dürfen weiterhin genehmigt und verwendet werden, vorausgesetzt, sie wurden vor dem 1. Juli 2003 erstmalig zum Verkehr zugelassen oder in Betrieb gesetzt.
- 1.6.5.8** Fahrzeuge EX/II und EX/III, die erstmalig vor dem 1. Juli 2005 zugelassen wurden und den bis zum 31. Dezember 2004 anwendbaren Vorschriften des Teils 9, jedoch nicht den ab 1. Januar 2005 anwendbaren Vorschriften entsprechen, dürfen weiterverwendet werden.
- 1.6.5.9** Tankfahrzeuge mit festverbundenen Tanks mit einem Fassungsraum von mehr als 3 m³, die zur Beförderung gefährlicher Güter in flüssigem oder geschmolzenem Zustand vorgesehen und mit einem Druck von weniger als 4 bar geprüft sind und die nicht den Vorschriften des Unterabschnitts 9.7.5.2 entsprechen und erstmals vor dem 1. Juli 2004 zugelassen wurden (oder, falls eine Zulassung nicht erforderlich ist, in Betrieb gesetzt wurden), dürfen weiterverwendet werden.
- 1.6.5.10** Zulassungsbescheinigungen, die dem bis zum 31. Dezember 2006 geltenden Muster des Unterabschnitts 9.1.3.5 entsprechen, und solche, die dem vom 1. Januar 2007 bis zum 31. Dezember 2008 geltenden Muster des Unterabschnitts 9.1.3.5 entsprechen, dürfen weiterverwendet werden. Zulassungsbescheinigungen, die dem vom 1. Januar 2009 bis zum 31. Dezember 2014 geltenden Muster des Unterabschnitts 9.1.3.5 entsprechen, dürfen weiterverwendet werden.
- 1.6.5.11** MEMU, die vor dem 1. Januar 2009 gemäss den nationalen Vorschriften gebaut und zugelassen wurden, jedoch nicht den ab 1. Januar 2009 geltenden Vorschriften für den Bau und die Zulassung entsprechen, dürfen mit Zulassung der zuständigen Behörden der Verwendungsländer verwendet werden.

³²⁾ UN-Regelung Nr. 105 (Einheitliche Bedingungen für die Genehmigung von Fahrzeugen für den Transport gefährlicher Güter hinsichtlich ihrer besonderen konstruktiven Merkmale).

³³⁾ Richtlinie 98/91/EG des Europäischen Parlaments und des Rates vom 14. Dezember 1998 über Kraftfahrzeuge und Kraftfahrzeuganhänger, die zur Beförderung gefährlicher Güter auf der Strasse bestimmt sind, und zur Änderung der Richtlinie 70/156/EWG über die Betriebserlaubnis für Kraftfahrzeuge und Kraftfahrzeuganhänger (Amtsblatt Nr. L 011 vom 16.01.1999 S. 25 - 36).

- 1.6.5.12** Fahrzeuge EX/III und FL, die vor dem 1. April 2012 erstmalig zum Verkehr zugelassen oder in Betrieb genommen wurden und deren elektrische Anschlussverbindungen zwar nicht den Vorschriften des Absatzes 9.2.2.6.3, aber den bis zum 31. Dezember 2010 anwendbaren Vorschriften entsprechen, dürfen weiterverwendet werden.
- 1.6.5.13** Anhänger, die vor dem 1. Juli 1995 erstmalig zum Verkehr zugelassen wurden (oder in Betrieb genommen wurden, sofern eine Zulassung zum Verkehr nicht zwingend vorgeschrieben war) und mit einem automatischen Blockierverhinderer in Übereinstimmung mit der UN-Regelung Nr. 13 Änderungsreihe 06 ausgerüstet sind, jedoch nicht den technischen Vorschriften für automatische Blockierverhinderer der Kategorie A entsprechen, dürfen weiterverwendet werden.
- 1.6.5.14** MEMU, die vor dem 1. Juli 2013 gemäss den bis zum 31. Dezember 2012 geltenden Vorschriften des ADR zugelassen wurden, jedoch nicht den ab 1. Januar 2013 geltenden Vorschriften des Absatzes 6.12.3.1.2 oder 6.12.3.2.2 entsprechen, dürfen weiterverwendet werden.
- 1.6.5.15** Hinsichtlich der Anwendung der Vorschriften des Teils 9 dürfen Fahrzeuge, die vor dem 1. November 2014 erstmalig zum Verkehr zugelassen oder in Betrieb genommen wurden und die nach den Vorschriften der durch die Verordnung (EG) Nr. 661/2009³⁴⁾ aufgehobenen Richtlinien zugelassen wurden, weiterverwendet werden.
- 1.6.5.16** EX/II-, EX/III-, FL- und OX-Fahrzeuge, die vor dem 1. April 2018 zugelassen wurden und die mit Kraftstoffbehältern ausgerüstet sind, die nicht nach der UN-Regelung Nr. 34 zugelassen sind, dürfen weiterverwendet werden.
- 1.6.5.17** Fahrzeuge, die erstmalig vor dem 1. April 2018 zum Verkehr zugelassen oder in Betrieb genommen wurden und in Bezug auf Kabel des Absatzes 9.2.2.1 zwar nicht den Vorschriften des Absatzes 9.2.2.8.5 oder der Norm ISO 6722-1:2011 + Cor 01:2012 oder ISO 6722-2:2013 entsprechen, aber den bis zum 31. Dezember 2016 geltenden Vorschriften entsprechen, dürfen weiterverwendet werden.
- 1.6.5.18** Fahrzeuge, die erstmalig vor dem 1. April 2018 ausdrücklich als Fahrzeuge OX zum Verkehr zugelassen oder in Betrieb genommen wurden, dürfen für die Beförderung von Stoffen der UN-Nummer 2015 weiterverwendet werden.
- 1.6.5.19** Hinsichtlich der jährlichen technischen Untersuchung von Fahrzeugen, die vor dem 1. April 2018 erstmalig zum Verkehr zugelassen oder in Betrieb genommen wurden und die ausdrücklich als Fahrzeug OX zugelassen wurden, dürfen die bis zum 31. Dezember 2016 geltenden Vorschriften des Teils 9 weiterhin angewendet werden.
- 1.6.5.20** Zulassungsbescheinigungen für Fahrzeuge OX, die dem bis zum 31. Dezember 2016 geltenden Muster des Unterabschnitts 9.1.3.5 entsprechen, dürfen weiterverwendet werden.
- 1.6.5.21** (gestrichen)
- 1.6.5.22** Fahrzeuge, die erstmalig vor dem 1. Januar 2021 zum Verkehr zugelassen wurden (oder in Betrieb genommen wurden, sofern eine Zulassung zum Verkehr nicht zwingend vorgeschrieben war) und den bis zum 31. Dezember 2018 geltenden Vorschriften des Abschnitts 9.7.3, nicht jedoch den ab 1. Januar 2019 geltenden Vorschriften des Abschnitts 9.7.3 entsprechen, dürfen weiterverwendet werden.
- 1.6.5.23** EX/III-Fahrzeuge, die vor dem 1. Januar 2029 in Übereinstimmung mit den bis zum 31. Dezember 2022 geltenden Vorschriften des Unterabschnitts 9.7.9.2 erstmalig zum Verkehr zugelassen oder in Betrieb genommen wurden, jedoch nicht den ab 1. Januar 2023 geltenden Vorschriften des Unterabschnitts 9.7.9.2 entsprechen, dürfen weiterverwendet werden.
- 1.6.5.24** FL-Fahrzeuge, die vor dem 1. Januar 2029 erstmalig zum Verkehr zugelassen oder in Betrieb genommen wurden und die nicht den ab 1. Januar 2023 geltenden Vorschriften des Unterabschnitts 9.7.9.1 entsprechen, dürfen weiterverwendet werden.
- 1.6.5.25** FL-Fahrzeuge, die vor dem 1. Januar 2029 erstmalig zum Verkehr zugelassen oder in Betrieb genommen wurden und die nicht den ab 1. Januar 2023 geltenden Vorschriften des Unterabschnitts 9.7.9.2 entsprechen, dürfen weiterverwendet werden.

³⁴⁾ Verordnung (EG) Nr. 661/2009 des Europäischen Parlaments und des Rates vom 13. Juli 2009 über die Typgenehmigung von Kraftfahrzeugen, Kraftfahrzeuganhängern und von Systemen, Bauteilen und selbstständigen technischen Einheiten für diese Fahrzeuge hinsichtlich ihrer allgemeinen Sicherheit (Amtsblatt L 200 vom 31. Juli 2009, Seite 1).

1.6.6 Klasse 7

1.6.6.1 **Versandstücke, für die nach den Vorschriften der Ausgaben 1985, 1985 (in der Fassung 1990), 1996, 1996 (überarbeitet), 1996 (in der Fassung 2003), 2005, 2009 oder 2012 der IAEO-Regelungen für die sichere Beförderung radioaktiver Stoffe keine Bauartzulassung durch die zuständige Behörde erforderlich ist**

Versandstücke, für die eine Bauartzulassung durch die zuständige Behörde nicht erforderlich ist (freigestellte Versandstücke, Industrierversandstücke Typ IP-1, Typ IP-2 und Typ IP-3 sowie Typ A-Versandstücke), müssen den Vorschriften des ADR vollständig entsprechen, mit der Ausnahme, dass

- a) Versandstücke, die den Vorschriften der Ausgabe 1985 oder 1985 (in der Fassung 1990) der IAEO-Regelungen für die sichere Beförderung radioaktiver Stoffe entsprechen,
 - (i) weiter befördert werden dürfen, vorausgesetzt, sie wurden vor dem 31. Dezember 2003 für den Versand vorbereitet und sie unterliegen, sofern anwendbar, den Vorschriften des Absatzes 1.6.6.2.3, oder
 - (ii) weiterverwendet werden dürfen, vorausgesetzt, alle folgenden Vorschriften sind erfüllt:
 - sie sind nicht für die Aufnahme von Uranhexafluorid ausgelegt;
 - die anwendbaren Vorschriften des Abschnitts 1.7.3 werden angewendet;
 - die Aktivitätsgrenzwerte und die Klassifizierung in Abschnitt 2.2.7 werden angewendet;
 - die Vorschriften und Beförderungskontrollen in den Teilen 1, 3, 4, 5 und 7 werden angewendet und
 - die Verpackung wurde nicht nach dem 31. Dezember 2003 hergestellt oder verändert;
- b) Versandstücke, die den Vorschriften der Ausgabe 1996, 1996 (überarbeitet), 1996 (in der Fassung 2003), 2005, 2009 oder 2012 der IAEO-Regelungen für die sichere Beförderung radioaktiver Stoffe entsprechen,
 - (i) weiter befördert werden dürfen, vorausgesetzt, sie wurden vor dem 31. Dezember 2025 für den Versand vorbereitet und sie unterliegen, sofern anwendbar, den Vorschriften des Absatzes 1.6.6.2.3, oder
 - (ii) weiterverwendet werden dürfen, vorausgesetzt, alle folgenden Vorschriften sind erfüllt:
 - die anwendbaren Vorschriften des Abschnitts 1.7.3 werden angewendet;
 - die Aktivitätsgrenzwerte und die Klassifizierung in Abschnitt 2.2.7 werden angewendet;
 - die Vorschriften und Beförderungskontrollen in den Teilen 1, 3, 4, 5 und 7 werden angewendet und
 - die Verpackung wurde nicht nach dem 31. Dezember 2025 hergestellt oder verändert.

1.6.6.2 **Versandstückmuster, die nach den Vorschriften der Ausgaben 1985, 1985 (in der Fassung 1990), 1996, 1996 (überarbeitet), 1996 (in der Fassung 2003), 2005, 2009 oder 2012 der IAEO-Regelungen für die sichere Beförderung radioaktiver Stoffe zugelassen wurden**

1.6.6.2.1 Versandstücke, für die eine Bauartzulassung durch die zuständige Behörde erforderlich ist, müssen den Vorschriften des ADR vollständig entsprechen, mit der Ausnahme, dass:

- a) Verpackungen, die nach einem Versandstückmuster hergestellt wurden, das von der zuständigen Behörde nach den Vorschriften der Ausgabe 1985 oder 1985 (in der Fassung 1990) der IAEO-Regelungen für die sichere Beförderung radioaktiver Stoffe zugelassen wurde, weiterverwendet werden dürfen, vorausgesetzt, alle folgenden Bedingungen werden erfüllt:
 - (i) das Versandstückmuster unterliegt einer multilateralen Zulassung;
 - (ii) die anwendbaren Vorschriften des Abschnitts 1.7.3 werden angewendet;
 - (iii) die Aktivitätsgrenzwerte und die Klassifizierung in Abschnitt 2.2.7 werden angewendet und
 - (iv) die Vorschriften und Beförderungskontrollen in den Teilen 1, 3, 4, 5 und 7 werden angewendet.
 - (v) (bleibt offen)
- b) Verpackungen, die nach einem Versandstückmuster hergestellt wurden, das von der zuständigen Behörde nach den Vorschriften der Ausgabe 1996, 1996 (überarbeitet), 1996 (in der Fassung 2003), 2005, 2009 oder 2012 der IAEO-Regelungen für die sichere Beförderung radioaktiver Stoffe zugelassen wurde, weiterverwendet werden dürfen, vorausgesetzt, alle folgenden Bedingungen werden erfüllt:
 - (i) das Versandstückmuster unterliegt nach dem 31. Dezember 2025 einer multilateralen Zulassung;
 - (ii) die anwendbaren Vorschriften des Abschnitts 1.7.3 werden angewendet;
 - (iii) die Aktivitätsgrenzwerte und die Stoffbegrenzungen des Abschnitts 2.2.7 werden angewendet;
 - (iv) die Vorschriften und Beförderungskontrollen in den Teilen 1, 3, 4, 5 und 7 werden angewendet.

1.6.6.2.2 Die Neuaufnahme der Herstellung von Verpackungen eines Versandstückmusters, das den Vorschriften der Ausgaben 1985 und 1985 (in der Fassung 1990) der IAEO-Regelungen für die sichere Beförderung radioaktiver Stoffe entspricht, darf nicht genehmigt werden.

1.6.6.2.3 Die Neuaufnahme der Herstellung von Verpackungen eines Versandstückmusters, das den Vorschriften der Ausgabe 1996, 1996 (überarbeitet), 1996 (in der Fassung 2003), 2005, 2009 oder 2012 der IAEO-Regelungen für die sichere Beförderung radioaktiver Stoffe entspricht, darf nach dem 31. Dezember 2028 nicht genehmigt werden.

1.6.6.3 **Versandstücke, die nach den Ausgaben 2011 und 2013 des ADR (Ausgabe 2009 der IAEO-Regelungen für die sichere Beförderung radioaktiver Stoffe) von den Vorschriften für spaltbare Stoffe freigestellt waren**

Versandstücke, die spaltbare Stoffe enthalten und die nach den Vorschriften des Absatzes 2.2.7.2.3.5 a) (i) oder (iii) der Ausgaben 2011 und 2013 des ADR (Absatz 417 a) (i) oder (iii) der Ausgabe 2009 der IAEO-Regelungen für die sichere Beförderung radioaktiver Stoffe) von der Klassifizierung als «SPALTBAR» freigestellt sind und die vor dem 31. Dezember 2014 für den Versand vorbereitet wurden, dürfen weiter befördert und weiterhin als «nicht spaltbar oder spaltbar, freigestellt» klassifiziert werden, mit der Ausnahme, dass die Begrenzungen je Sendung in der Tabelle 2.2.7.2.3.5 dieser Ausgaben für das Fahrzeug gelten. Die Sendung muss unter ausschliesslicher Verwendung befördert werden.

1.6.6.4 **Radioaktive Stoffe in besonderer Form, die nach den Vorschriften der Ausgaben 1985, 1985 (in der Fassung 1990), 1996, 1996 (überarbeitet), 1996 (in der Fassung 2003), 2005, 2009 oder 2012 der IAEO-Regelungen für die sichere Beförderung radioaktiver Stoffe zugelassen wurden**

Radioaktive Stoffe in besonderer Form, die nach einer Bauart hergestellt wurden, die eine unilaterale Zulassung durch die zuständige Behörde nach den Vorschriften der Ausgaben 1985, 1985 (in der Fassung 1990), 1996, 1996 (überarbeitet), 1996 (in der Fassung 2003), 2005, 2009 oder 2012 der IAEO-Regelungen für die sichere Beförderung radioaktiver Stoffe erhalten hat, dürfen weiterverwendet werden, wenn das vorgeschriebene Managementsystem nach den anwendbaren Vorschriften des Abschnitts 1.7.3 erfüllt wird. Eine erneute Herstellung von radioaktiven Stoffen in besonderer Form nach einer Bauart, die nach den Vorschriften der Ausgabe 1985 oder 1985 (in der Fassung 1990) der IAEO-Regelungen für die sichere Beförderung radioaktiver Stoffe eine unilaterale Zulassung durch die zuständige Behörde erhalten hat, darf nicht erfolgen. Die Neuaufnahme der Herstellung von radioaktiven Stoffen in besonderer Form nach einer Bauart, die nach den Vorschriften der Ausgaben 1996, 1996 (überarbeitet), 1996 (in der Fassung 2003), 2005, 2009 oder 2012 der IAEO-Regelungen für die sichere Beförderung radioaktiver Stoffe eine unilaterale Zulassung durch die zuständige Behörde erhalten hat, darf nach dem 31. Dezember 2025 nicht genehmigt werden.

(unbedruckt)

Kapitel 1.7

Allgemeine Vorschriften für radioaktive Stoffe

1.7.1 Anwendungsbereich

- Bem.** 1. Bei nuklearen oder radiologischen Notfällen bei der Beförderung radioaktiver Stoffe sind die von den entsprechenden nationalen und/oder internationalen Organisationen festgelegten Vorschriften zu beachten, um Personen, Eigentum und die Umwelt zu schützen. Dies schliesst Vorkehrungen für die Vorbereitung und Reaktion ein, die in Übereinstimmung mit den nationalen und/oder internationalen Anforderungen und in kohärenter und koordinierter Weise mit den nationalen und/oder internationalen Notfallvorkehrungen getroffen werden.
2. Die Vorkehrungen für die Vorbereitung und Reaktion müssen auf einem abgestuften Ansatz basieren und die festgestellten Gefahren und ihre möglichen Folgen, einschliesslich der Bildung anderer gefährlicher Stoffe, die sich aus der Reaktion zwischen dem Inhalt einer Sendung und der Umgebung bei einem nuklearen oder radiologischen Notfall ergeben können, berücksichtigen. Leitlinien für das Treffen solcher Vorkehrungen sind in «Preparedness and Response for a Nuclear or Radiological Emergency» (Vorbereitung und Reaktion auf einen nuklearen oder radiologischen Notfall), IAEA Safety Standards Series No. GSR Part 7, IAEA, Wien (2015); «Criteria for Use in Preparedness and Response for a Nuclear or Radiological Emergency» (Kriterien für die Verwendung bei der Vorbereitung und Reaktion auf einen nuklearen oder radiologischen Notfall), IAEA Safety Standards Series No. GSG-2, IAEA, Wien (2011); «Arrangements for Preparedness for a Nuclear or Radiological Emergency» (Vorkehrungen für die Vorbereitung auf einen nuklearen oder radiologischen Notfall), IAEA Safety Standards Series No. GS-G-2.1, IAEA, Wien (2007), und «Arrangements for the Termination of a Nuclear or Radiological Emergency» (Vorkehrungen für die Beendigung eines nuklearen oder radiologischen Notfalls), IAEA Safety Standards Series No. GSG-11, IAEA, Wien (2018) enthalten.

1.7.1.1 Das ADR setzt Sicherheitsstandards fest, die eine ausreichende Überwachung der Strahlungsgefahr, der Kritikalitätsgefahr und der thermischen Gefahr für Personen, Eigentum und Umwelt ermöglichen, soweit diese mit der Beförderung radioaktiver Stoffe in Zusammenhang stehen. Das ADR basiert auf der Ausgabe 2018 der IAEA-Regelungen für die sichere Beförderung radioaktiver Stoffe. Das erläuternde Material ist in «Advisory Material for the IAEA Regulations for the Safe Transport of Radioactive Material (2018 edition)», Safety Standards Series No. SSG-26, (Rev.1), IAEA, Wien (2019) enthalten.

1.7.1.2 Das Ziel des ADR besteht darin, Anforderungen aufzustellen, die für die Gewährleistung der Sicherheit und den Schutz von Personen, Eigentum und der Umwelt vor den schädlichen Einflüssen ionisierender Strahlung während der Beförderung radioaktiver Stoffe zu erfüllen sind. Dieser Schutz wird erreicht durch:

- Umschliessung des radioaktiven Inhalts;
- Kontrolle der äusseren Dosisleistung;
- Verhinderung der Kritikalität und
- Verhinderung von Schäden durch Hitze.

Diese Anforderungen werden erstens durch die Anwendung eines abgestuften Ansatzes zur Begrenzung der Inhalte für Versandstücke und Fahrzeuge und zur Aufstellung von Standards, die für Versandstückbauarten in Abhängigkeit von der Gefahr des radioaktiven Inhalts angewendet werden, erreicht. Zweitens werden sie durch das Aufstellen von Bedingungen für die Auslegung und den Betrieb der Versandstücke und an die Instandhaltung der Verpackungen einschliesslich der Berücksichtigung der Art des radioaktiven Inhalts erreicht. Drittens werden sie durch die Forderung administrativer Kontrollen einschliesslich, soweit erforderlich, der Genehmigung/Zulassung durch die zuständigen Behörden erreicht. Schliesslich wird ein weiterer Schutz durch Vorkehrungen für die Planung und Vorbereitung von Notfallmassnahmen zum Schutz von Personen, Eigentum und Umwelt gewährleistet.

1.7.1.3 Das ADR gilt für die Beförderung radioaktiver Stoffe auf der Strasse einschliesslich der Beförderung, die zum Gebrauch der radioaktiven Stoffe gehört. Die Beförderung schliesst alle Tätigkeiten und Massnahmen ein, die mit der Ortsveränderung radioaktiver Stoffe in Zusammenhang stehen und von dieser umfasst werden; das schliesst sowohl die Auslegung, Herstellung, Wartung und Instandsetzung der Verpackung als auch die Vorbereitung, den Versand, das Verladen, die Beförderung einschliesslich beförderungsbedingter Zwischenaufenthalt, das Entladen und den Eingang am endgültigen Bestimmungsort von Ladungen radioaktiver Stoffe und Versandstücken ein. Ein abgestufter Ansatz wird für die Leistungsvorgaben des ADR angewendet, die durch drei Schweregrade charakterisiert sind:

- Routine-Beförderungsbedingungen (zwischenfallfrei);
- normale Beförderungsbedingungen (kleinere Zwischenfälle);
- Unfall-Beförderungsbedingungen.

1.7.1.4 Die Vorschriften des ADR gelten nicht für:

- a) radioaktive Stoffe, die integraler Bestandteil der Beförderungsmittel sind;
- b) radioaktive Stoffe, die innerhalb von Anlagen befördert werden, in denen geeignete Sicherheitsvorschriften in Kraft sind und wo die Beförderung nicht auf öffentlichen Strassen oder Schienenwegen erfolgt;
- c) radioaktive Stoffe, die in Personen oder lebende Tiere für diagnostische oder therapeutische Zwecke implantiert oder inkorporiert wurden;
- d) radioaktive Stoffe, die sich im Organismus oder auf dem Körper einer Person befinden, die nach einer zufälligen oder unfreiwilligen Aufnahme radioaktiver Stoffe oder nach einer Kontamination zur medizinischen Behandlung befördert wird;
- e) radioaktive Stoffe in Konsumgütern, die eine vorschriftsmässige Genehmigung/Zulassung erhalten haben, nach ihrem Verkauf an den Endverbraucher;
- f) natürliche Stoffe und Erze, die in der Natur vorkommende Radionuklide enthalten (und die bearbeitet worden sein können), vorausgesetzt, die Aktivitätskonzentration dieser Stoffe überschreitet nicht das Zehnfache der in der Tabelle in Absatz 2.2.7.2.2.1 angegebenen oder gemäss den Absätzen 2.2.7.2.2.2 a) und 2.2.7.2.2.3 bis 2.2.7.2.2.6 berechneten Werte. Bei natürlichen Stoffen und Erzen, die in der Natur vorkommende Radionuklide enthalten, die sich nicht im säkularen Gleichgewicht befinden, muss die Berechnung der Aktivitätskonzentration gemäss Absatz 2.2.7.2.2.4 erfolgen;
- g) nicht radioaktive feste Gegenstände, bei denen die auf der Oberfläche vorhandenen Mengen radioaktiver Stoffe an keiner Stelle den in der Begriffsbestimmung für Kontamination in Absatz 2.2.7.1.2 festgelegten Grenzwert überschreiten.

1.7.1.5 Besondere Vorschriften für die Beförderung freigestellter Versandstücke

1.7.1.5.1 Freigestellte Versandstücke, die gemäss Absatz 2.2.7.2.4.1 radioaktive Stoffe in begrenzten Mengen, Instrumente, Fabrikate oder leere Verpackungen enthalten können, unterliegen nur den folgenden Vorschriften der Teile 5 bis 7:

- a) den anwendbaren Vorschriften des Unterabschnitts 5.1.2.1, des Unterabschnitts 5.1.3.2, des Absatzes 5.1.5.2.2, des Absatzes 5.1.5.2.3, der Unterabschnitte 5.1.5.4 und 5.2.1.10, der Absätze 5.4.1.2.5.1 f) (i) und (ii), 5.4.1.2.5.1 i), und des Abschnitts 7.5.11 Sondervorschrift CV 33 (3.1), (4.3), (5.1) bis (5.4) und (6) und

- b) den in Abschnitt 6.4.4 aufgeführten Vorschriften für freigestellte Versandstücke,

es sei denn, die radioaktiven Stoffe besitzen andere Gefahreneigenschaften und müssen gemäss Sondervorschrift 290 oder 369 des Kapitels 3.3 einer anderen Klasse als der Klasse 7 zugeordnet werden, wobei die in den Absätzen a) und b) aufgeführten Vorschriften nur sofern zutreffend und zusätzlich zu den für die Hauptklasse geltenden Vorschriften gelten.

1.7.1.5.2 Freigestellte Versandstücke unterliegen den entsprechenden Vorschriften aller übrigen Teile des ADR.

1.7.2 Strahlenschutzprogramm

1.7.2.1 Die Beförderung radioaktiver Stoffe ist einem Strahlenschutzprogramm zu unterziehen, das aus einer systematischen Zusammenstellung mit dem Ziel besteht, eine angemessene Berücksichtigung von Strahlenschutzmassnahmen sicherzustellen.

1.7.2.2 Die Personendosen müssen unter den relevanten Dosisgrenzwerten liegen. Schutz und Sicherheit müssen so optimiert sein, dass die Höhe der Individualdosen, die Anzahl der exponierten Personen sowie die Wahrscheinlichkeit der einwirkenden Exposition so niedrig wie vernünftigerweise erreichbar gehalten werden, wobei wirtschaftliche und soziale Faktoren zu berücksichtigen sind, mit der Einschränkung, dass die Dosen für Einzelpersonen Dosisbeschränkungen unterliegen. Ein strukturiertes und systematisches Herangehen ist zu wählen, wobei die Berücksichtigung der Wechselwirkung zwischen der Beförderung und anderen Aktivitäten einzuschliessen ist.

1.7.2.3 Art und Umfang der im Programm zu ergreifenden Massnahmen ist abhängig von der Höhe und Wahrscheinlichkeit der Strahlenexposition. Das Programm muss die Vorschriften der Unterabschnitte 1.7.2.2, 1.7.2.4 und 1.7.2.5 sowie des Abschnitts 7.5.11 Sondervorschrift CV 33 (1.1) einschliessen. Programmdokumente müssen auf Anfrage der entsprechenden zuständigen Behörde für eine Begutachtung verfügbar sein.

1.7.2.4 Für berufsbedingte, von Beförderungsaktivitäten herrührende Expositionen, bei denen eingeschätzt wird, dass die Effektivdosis entweder

- a) wahrscheinlich zwischen 1 und 6 mSv pro Jahr liegt, ist ein Dosis einschätzungsprogramm durch Arbeitsplatzüberwachung oder Individualüberwachung durchzuführen, oder
- b) wahrscheinlich 6 mSv pro Jahr überschreitet, ist eine Individualüberwachung durchzuführen.

Wenn eine Arbeitsplatz- oder Individualüberwachung durchgeführt wird, ist eine angemessene Buchführung durchzuführen.

Bem. Für berufsbedingte, von Beförderungsaktivitäten herrührende Expositionen, bei denen eingeschätzt wird, dass die Effektivdosis höchstwahrscheinlich 1 mSv pro Jahr nicht überschreitet, sind keine besonderen Arbeitsverhaltensmuster, genauen Überwachungen, Dosiserschätzungsprogramme oder Individualbuchführungen erforderlich.

1.7.2.5 Beschäftigte (siehe Abschnitt 7.5.11 Sondervorschrift CV 33 Bem. 3) müssen bezüglich des Strahlenschutzes, einschliesslich der zu beachtenden Vorsichtsmassnahmen, angemessen unterwiesen sein, um ihre berufsbedingte Exposition und die Exposition anderer Personen, die durch ihre Tätigkeiten betroffen sein können, zu beschränken.

1.7.3 Managementsystem

Für alle Tätigkeiten in dem durch Unterabschnitt 1.7.1.3 festgelegten Anwendungsbereich des ADR muss ein Managementsystem, das auf internationalen, nationalen oder anderen Standards basiert und durch die zuständige Behörde akzeptiert ist, erstellt und umgesetzt werden, um die Einhaltung der zutreffenden Vorschriften des ADR zu gewährleisten. Die Bescheinigung, dass die Spezifikation der Bauart in vollem Umfang umgesetzt worden ist, muss der zuständigen Behörde zur Verfügung stehen. Der Hersteller, Absender oder Verwender muss auf Anfrage

- a) Einrichtungen für die Inspektion während der Herstellung und Verwendung zur Verfügung stellen und
- b) der zuständigen Behörde die Einhaltung der Vorschriften des ADR nachweisen.

Soweit eine Genehmigung/Zulassung der zuständigen Behörde erforderlich ist, muss diese Genehmigung/Zulassung die Angemessenheit des Managementsystems berücksichtigen und davon abhängig sein.

1.7.4 Sondervereinbarung

1.7.4.1 Unter Sondervereinbarung versteht man solche Vorschriften, die von der zuständigen Behörde genehmigt sind und nach denen Sendungen, die nicht alle für radioaktive Stoffe geltenden Vorschriften des ADR erfüllen, befördert werden dürfen.

Bem. Eine Sondervereinbarung gilt nicht als zeitweilige Abweichung im Sinne des Abschnitts 1.5.1.

1.7.4.2 Sendungen, für die eine Übereinstimmung mit den Vorschriften für radioaktive Stoffe undurchführbar ist, dürfen nur auf Grund einer Sondervereinbarung befördert werden. Vorausgesetzt, die zuständige Behörde ist überzeugt, dass die Übereinstimmung mit den Vorschriften für radioaktive Stoffe des ADR undurchführbar ist und dass die erforderlichen, durch das ADR festgesetzten Sicherheitsstandards durch Mittel nachgewiesen wurden, die eine Alternative zu den übrigen Bestimmungen des ADR darstellen, kann die zuständige Behörde Sondervereinbarungen für eine einzelne Sendung oder für eine geplante Serie von mehreren Sendungen genehmigen. Die insgesamt erreichte Sicherheit bei der Beförderung muss der bei Erfüllung aller anwendbaren Vorschriften des ADR erreichbaren Sicherheit mindestens gleichwertig sein. Für internationale Sendungen dieser Art ist eine multilaterale Genehmigung erforderlich.

1.7.5 Radioaktive Stoffe mit weiteren gefährlichen Eigenschaften

Bei der Dokumentation, der Verpackung, der Bezeichnung, der Kennzeichnung, dem Anbringen von Grosszetteln (Placards), der Zwischenlagerung, der Trennung und der Beförderung sind zusätzlich zu den Eigenschaften der Radioaktivität und der Spaltbarkeit alle anderen Nebengefahren des Inhalts des Versandstücks, wie Explosivität, Entzündbarkeit, Pyrophorität, chemische Giftigkeit und Ätzwirkung, zu berücksichtigen, um allen anwendbaren Vorschriften für gefährliche Güter des ADR zu entsprechen.

1.7.6 Nichteinhaltung

1.7.6.1 Bei Nichteinhaltung irgendeines Grenzwertes des ADR für die Dosisleistung oder die Kontamination

- a) müssen der Absender, der Beförderer, der Empfänger und jede gegebenenfalls an der Beförderung beteiligte Stelle, der oder die davon betroffen sein könnte, über die Nichteinhaltung informiert werden
 - (i) durch den Beförderer, wenn die Nichteinhaltung während der Beförderung festgestellt wird, oder
 - (ii) durch den Empfänger, wenn die Nichteinhaltung beim Empfang festgestellt wird;
- b) muss, je nach Fall, der Absender, der Beförderer oder der Empfänger
 - (i) sofortige Massnahmen ergreifen, um die Folgen der Nichteinhaltung abzuschwächen;
 - (ii) die Nichteinhaltung und ihre Ursachen, Umstände und Folgen untersuchen;
 - (iii) geeignete Massnahmen ergreifen, um die Ursachen und Umstände, die zu der Nichteinhaltung geführt haben, abzustellen und ein erneutes Auftreten ähnlicher Ursachen und Umstände, die zu der Nichteinhaltung geführt haben, zu verhindern, und
 - (iv) die zuständige(n) Behörde(n) über die Gründe der Nichteinhaltung und über die eingeleiteten oder einzuleitenden Massnahmen zur Abhilfe oder Vorbeugung informieren;
- c) muss die Mitteilung über die Nichteinhaltung an den Absender und an die zuständige(n) Behörde(n) sobald wie möglich und, wenn sich eine Notfallexpositionssituation entwickelt hat oder entwickelt, sofort erfolgen.

(unbedruckt)

Kapitel 1.8

Massnahmen zur Kontrolle und zur sonstigen Unterstützung der Einhaltung der Sicherheitsvorschriften

1.8.1 Behördliche Gefahrgutkontrollen

1.8.1.1 Die zuständigen Behörden der Vertragsparteien können auf ihrem Hoheitsgebiet jederzeit an Ort und Stelle prüfen, ob die Vorschriften für die Beförderung gefährlicher Güter eingehalten sind, und zwar gemäss Unterabschnitt 1.10.1.5 einschliesslich der Vorschriften betreffend die Massnahmen für die Sicherung.

Diese Kontrollen sind jedoch ohne Gefährdung von Personen, Sachen und der Umwelt und ohne erhebliche Störung des Strassenverkehrs durchzuführen.

1.8.1.2 Die an der Beförderung gefährlicher Güter Beteiligten (Kapitel 1.4) haben im Rahmen ihrer jeweiligen Verpflichtung den zuständigen Behörden und deren Beauftragten die zur Durchführung der Kontrollen erforderlichen Auskünfte unverzüglich zu erteilen.

1.8.1.3 Die zuständigen Behörden können auch in den Betrieben der an der Beförderung gefährlicher Güter beteiligten Unternehmen (Kapitel 1.4) zu Kontrollzwecken Besichtigungen vornehmen, Unterlagen einsehen und zu Prüfzwecken Proben der gefährlichen Güter oder der Verpackungen entnehmen, sofern dies die Sicherheit nicht gefährdet. Die an der Beförderung gefährlicher Güter Beteiligten (Kapitel 1.4) haben Fahrzeuge, Fahrzeugteile sowie Ausrüstungs- und Ausstattungsgegenstände für Kontrollzwecke zugänglich zu machen, soweit dies möglich und zumutbar ist. Sie können, soweit sie dies als erforderlich erachten, eine Person des Unternehmens bezeichnen, die den Vertreter der zuständigen Behörde begleitet.

1.8.1.4 Stellen die zuständigen Behörden fest, dass die Vorschriften des ADR nicht eingehalten sind, so können sie die Sendung verbieten oder die Beförderung unterbrechen, bis die festgestellten Mängel behoben sind, oder andere geeignete Massnahmen ergreifen. Das Anhalten kann an Ort und Stelle erfolgen oder an einem von den Behörden aus Sicherheitsgründen gewählten anderen Ort. Diese Massnahmen dürfen den Strassenverkehr nicht unangemessen stören.

1.8.2 Amtshilfe

1.8.2.1 Die Vertragsparteien gewähren einander Amtshilfe bei der Durchführung des ADR.

1.8.2.2 Wird auf dem Gebiet einer Vertragspartei bei schwerwiegenden oder wiederholten Verstössen durch ein Unternehmen mit Sitz im Gebiet einer anderen Vertragspartei die Sicherheit der Beförderung gefährlicher Güter gefährdet, müssen diese Verstösse den zuständigen Behörden der Vertragspartei gemeldet werden, in deren Gebiet das Unternehmen seinen Sitz hat. Die zuständigen Behörden der Vertragspartei, auf deren Gebiet schwerwiegende oder wiederholte Verstösse festgestellt wurden, können die zuständigen Behörden der Vertragspartei, in deren Gebiet das Unternehmen seinen Sitz hat, ersuchen, gegenüber dem oder den Zuwiderhandelnden angemessene Massnahmen zu ergreifen. Die Übermittlung personenbezogener Daten ist nur zulässig, soweit dies zur Verfolgung von schwerwiegenden oder wiederholten Verstössen erforderlich ist.

1.8.2.3 Die ersuchten Behörden teilen den zuständigen Behörden der Vertragspartei, auf deren Gebiet die Verstösse festgestellt wurden, die gegebenenfalls gegenüber dem Unternehmen ergriffenen Massnahmen mit.

1.8.3 Sicherheitsberater

1.8.3.1 Jedes Unternehmen, dessen Tätigkeiten den Versand oder die Beförderung gefährlicher Güter auf der Strasse oder das damit zusammenhängende Verpacken, Beladen, Befüllen oder Entladen umfassen, muss einen oder mehrere Sicherheitsberater für die Beförderung gefährlicher Güter, nachstehend «Gefahrgutbeauftragter» genannt, benennen, deren Aufgabe darin besteht, die Risiken verhüten zu helfen, die sich aus solchen Tätigkeiten für Personen, Sachen und die Umwelt ergeben.

1.8.3.2 Die zuständigen Behörden der Vertragsparteien können vorsehen, dass diese Vorschriften nicht für Unternehmen gelten,

- a) deren betroffene Tätigkeiten sich auf begrenzte Mengen je Beförderungseinheit erstrecken, welche die in Unterabschnitt 1.1.3.6, in Unterabschnitt 1.7.1.4 sowie in den Kapiteln 3.3, 3.4 und 3.5 festgelegten Grenzwerte nicht überschreiten, oder
- b) deren Haupt- oder Nebentätigkeit nicht in der Beförderung gefährlicher Güter oder im mit dieser Beförderung zusammenhängenden Verpacken, Befüllen, Be- oder Entladen besteht, sondern die gelegentlich innerstaatliche Beförderungen gefährlicher Güter oder das damit zusammenhängende Verpacken, Befüllen, Be- oder Entladen vornehmen, wenn mit diesen Tätigkeiten nur eine sehr geringe Gefahr oder Umweltbelastung verbunden ist.

1.8.3.3 Der Gefahrgutbeauftragte hat unter der Verantwortung des Unternehmensleiters im Wesentlichen die Aufgabe, im Rahmen der betroffenen Tätigkeiten des Unternehmens nach Mitteln und Wegen zu suchen und Massnahmen zu veranlassen, die die Durchführung dieser Tätigkeiten unter Einhaltung der geltenden Bestimmungen und unter optimalen Sicherheitsbedingungen erleichtern.

Seine den Tätigkeiten des Unternehmens entsprechenden Aufgaben sind insbesondere:

- Überwachung der Einhaltung der Vorschriften für die Beförderung gefährlicher Güter;
- Beratung des Unternehmens bei den Tätigkeiten im Zusammenhang mit der Beförderung gefährlicher Güter;
- Erstellung eines Jahresberichts für die Unternehmensleitung oder gegebenenfalls für eine örtliche Behörde über die Tätigkeiten des Unternehmens in Bezug auf die Beförderung gefährlicher Güter. Die Berichte sind fünf Jahre lang aufzubewahren und den einzelstaatlichen Behörden auf Verlangen vorzulegen.

Darüber hinaus umfassen die Aufgaben des Gefahrgutbeauftragten insbesondere die Überprüfung des nachstehenden Vorgehens bzw. der nachstehenden Verfahren hinsichtlich der betroffenen Tätigkeiten:

- Verfahren, mit denen die Einhaltung der Vorschriften zur Identifizierung des beförderten gefährlichen Guts sichergestellt werden soll;
- Vorgehen des Unternehmens, um beim Kauf von Beförderungsmitteln den besonderen Erfordernissen in Bezug auf das beförderte gefährliche Gut Rechnung zu tragen;
- Verfahren, mit denen das für die Beförderung gefährlicher Güter oder für das Verpacken, Befüllen, Be- oder Entladen verwendete Material überprüft wird;
- ausreichende Schulung der betreffenden Arbeitnehmer des Unternehmens, einschliesslich zu Änderungen der Vorschriften, und Vermerk über diese Schulung in der Personalakte;
- Durchführung geeigneter Sofortmassnahmen bei etwaigen Unfällen oder Zwischenfällen, die unter Umständen die Sicherheit während der Beförderung gefährlicher Güter oder während des Verpackens, Befüllens, Be- oder Entladens gefährden;
- Durchführung von Untersuchungen und, sofern erforderlich, Erstellung von Berichten über Unfälle, Zwischenfälle oder schwere Verstösse, die während der Beförderung gefährlicher Güter oder während des Verpackens, Befüllens, Be- oder Entladens festgestellt wurden;
- Einführung geeigneter Massnahmen, mit denen das erneute Auftreten von Unfällen, Zwischenfällen oder schweren Verstössen verhindert werden soll;
- Berücksichtigung der Rechtsvorschriften und der besonderen Anforderungen der Beförderung gefährlicher Güter bei der Auswahl und dem Einsatz von Subunternehmern oder sonstigen Dritten;
- Überprüfung, ob das mit dem Versenden, der Beförderung, dem Verpacken, Befüllen, Verladen oder Entladen der gefährlichen Güter betraute Personal über ausführliche Arbeitsanleitungen und Anweisungen verfügt;
- Einführung von Massnahmen zur Aufklärung über die Risiken bei der Beförderung gefährlicher Güter oder beim Verpacken, Befüllen, Verladen oder Entladen der gefährlichen Güter;
- Einführung von Massnahmen zur Überprüfung des Vorhandenseins der im Beförderungsmittel mitzuführenden Papiere und Sicherheitsausrüstungen sowie der Vorschriftsmässigkeit dieser Papiere und Ausrüstungen;
- Einführung von Verfahren zur Überprüfung der Einhaltung der Vorschriften für das Verpacken, Befüllen, Be- und Entladen;
- Vorhandensein des Sicherungsplanes gemäss Unterabschnitt 1.10.3.2.

1.8.3.4 Die Funktion des Gefahrgutbeauftragten kann vom Leiter des Unternehmens, von einer Person mit anderen Aufgaben in dem Unternehmen oder von einer dem Unternehmen nicht angehörenden Person wahrgenommen werden, sofern diese tatsächlich in der Lage ist, die Aufgaben des Gefahrgutbeauftragten zu erfüllen.

1.8.3.5 Das Unternehmen teilt der zuständigen Behörde oder der hierzu von der Vertragspartei benannten Stelle auf Verlangen den Namen seines Gefahrgutbeauftragten mit.

1.8.3.6 Der Gefahrgutbeauftragte trägt dafür Sorge, dass nach einem Unfall, der sich während einer von dem jeweiligen Unternehmen durchgeführten Beförderung oder während des von dem Unternehmen vorgenommenen Verpackens, Befüllens, Be- oder Entladens ereignet und bei dem Personen, Sachen oder die Umwelt zu Schaden gekommen sind, nach Einholung aller sachdienlichen Auskünfte ein Unfallbericht für die Unternehmensleitung oder gegebenenfalls für eine örtliche Behörde erstellt wird. Dieser Unfallbericht ersetzt nicht die Berichte der Unternehmensleitung, die entsprechend sonstiger internationaler oder innerstaatlicher Rechtsvorschriften zu erstellen sind.

1.8.3.7 Der Gefahrgutbeauftragte muss Inhaber eines für die Beförderung auf der Strasse gültigen Schulungsnachweises sein. Dieser wird von der zuständigen Behörde oder der hierzu von der Vertragspartei benannten Stelle ausgestellt.

- 1.8.3.8** Zur Erlangung des Nachweises muss der Bewerber eine Schulung erhalten, die durch das Bestehen einer von der zuständigen Behörde der Vertragspartei anerkannten Prüfung nachgewiesen wird.
- 1.8.3.9** Mit der Schulung sollen dem Bewerber in erster Linie eine ausreichende Kenntnis über die Risiken bei der Beförderung, dem Verpacken, Befüllen, Be- oder Entladen von gefährlichen Gütern, eine ausreichende Kenntnis der anwendbaren Rechts- und Verwaltungsvorschriften sowie eine ausreichende Kenntnis der in Unterabschnitt 1.8.3.3 festgelegten Aufgaben vermittelt werden.
- 1.8.3.10** Die Prüfung wird von der zuständigen Behörde oder einer von dieser bestimmten Prüfungsstelle durchgeführt. Die Prüfungsstelle darf nicht Schulungsveranstalter sein.
- Die Benennung der Prüfungsstelle erfolgt in schriftlicher Form. Diese Zulassung kann befristet sein und muss unter Zugrundelegung folgender Kriterien erfolgen:
- Kompetenz der Prüfungsstelle;
 - Spezifikation der von der Prüfungsstelle vorgeschlagenen Prüfungsmodalitäten, einschliesslich gegebenenfalls der Infrastruktur und Organisation elektronischer Prüfungen entsprechend Absatz 1.8.3.12.5, wenn diese durchgeführt werden sollen;
 - Massnahmen zur Gewährleistung der Objektivität der Prüfungen;
 - Unabhängigkeit der Prüfungsstelle gegenüber allen natürlichen oder juristischen Personen, die Gefahrgutbeauftragte beschäftigen.
- 1.8.3.11** Ziel der Prüfung ist es festzustellen, ob die Kandidaten über den erforderlichen Kenntnisstand zur Erfüllung der Aufgaben eines Gefahrgutbeauftragten gemäss Unterabschnitt 1.8.3.3 und somit zum Erhalt des in Unterabschnitt 1.8.3.7 vorgesehenen Schulungsnachweises verfügen; die Prüfung muss mindestens folgende Sachgebiete umfassen:
- a) Kenntnisse über Unfallfolgen im Zusammenhang mit der Beförderung gefährlicher Güter und Kenntnisse der wichtigsten Unfallursachen;
 - b) Bestimmungen in einzelstaatlichen Rechtsvorschriften sowie in internationalen Übereinkommen, die insbesondere folgende Bereiche betreffen:
 - Klassifizierung der gefährlichen Güter (Verfahren zur Klassifizierung von Lösungen und Gemischen, Aufbau des Stoffverzeichnisses, Klassen der gefährlichen Güter und Klassifizierungskriterien, Eigenschaften der beförderten gefährlichen Güter, physikalische und chemische sowie toxikologische Eigenschaften der gefährlichen Güter);
 - allgemeine Vorschriften für Verpackungen, Tanks und Tankcontainer (Typen, Codierung, Kennzeichnung, Bau, erste und wiederkehrende Prüfungen);
 - Kennzeichnung, Bezettelung, Anbringen von Grosszetteln (Placards) und Kennzeichnung mit orangefarbenen Tafeln (Kennzeichnung und Bezettelung von Versandstücken, Anbringen und Entfernen der Grosszettel (Placards) und der orangefarbenen Tafeln);
 - Vermerke im Beförderungspapier (erforderliche Angaben);
 - Versandart und Versandbeschränkungen (geschlossene Ladung, Beförderung in loser Schüttung, Beförderung in Grosspackmitteln (IBC), Beförderung in Containern, Beförderung in festverbundenen Tanks oder Aufsetztanks);
 - Beförderung von Fahrgästen;
 - Zusammenladeverbote und Vorsichtsmassnahmen bei der Zusammenladung;
 - Trennung von Gütern;
 - begrenzte Mengen und freigestellte Mengen;
 - Handhabung und Sicherung der Ladung (Verpacken, Befüllen, Be- und Entladen – Füllungsgrad, Stauen und Trennen);
 - Reinigung bzw. Entgasung vor dem Verpacken, Befüllen und Beladen sowie nach dem Entladen;
 - Fahrpersonal bzw. Besatzung: Ausbildung;
 - mitzuführende Papiere (Beförderungspapiere, schriftliche Weisungen, Zulassungsbescheinigung des Fahrzeugs, Bescheinigung über die Schulung der Fahrzeugführer, Kopie der etwaigen Ausnahme oder Abweichung, sonstige Papiere);
 - schriftliche Weisungen (Durchführung der Anweisungen sowie Schutzausrüstung für die Fahrzeugbesatzung);
 - Überwachungspflichten (Halten und Parken);
 - Verkehrsregeln und -beschränkungen;
 - Freiwerden umweltbelastender Stoffe auf Grund eines Betriebsvorgangs oder eines Unfalls;
 - Vorschriften für Beförderungsausrüstungen.

1.8.3.12 Prüfungen

1.8.3.12.1 Die Prüfung besteht aus einer schriftlichen Prüfung, die durch eine mündliche Prüfung ergänzt werden kann.

1.8.3.12.2 Die zuständige Behörde oder eine von dieser bestimmte Prüfungsstelle muss jede Prüfung beaufsichtigen. Jegliche Manipulation und Täuschung muss weitestgehend ausgeschlossen sein. Eine Authentifizierung des Teilnehmers muss sichergestellt sein. Bei der schriftlichen Prüfung ist die Verwendung von Unterlagen mit Ausnahme von internationalen oder nationalen Vorschriften nicht zugelassen. Alle Prüfungsunterlagen müssen durch einen Ausdruck oder elektronisch als Datei erfasst und aufbewahrt werden.

1.8.3.12.3 Es dürfen nur die von der Prüfungsstelle zur Verfügung gestellten elektronischen Hilfsmittel verwendet werden. Es darf nicht die Möglichkeit bestehen, dass der Kandidat auf dem zur Verfügung gestellten elektronischen Hilfsmittel andere Daten aufnimmt; der Kandidat darf nur auf die gestellten Fragen antworten.

1.8.3.12.4 Die schriftliche Prüfung besteht aus zwei Teilen:

- a) Dem Kandidaten wird ein Fragebogen vorgelegt. Dieser besteht aus mindestens 20 Fragen mit direkter Antwort, die mindestens die in der Liste gemäss Unterabschnitt 1.8.3.11 genannten Sachgebiete betreffen. Multiple-Choice-Fragen sind jedoch auch möglich. In diesem Fall entsprechen zwei Multiple-Choice-Fragen einer Frage mit direkter Antwort. Innerhalb dieser Sachgebiete ist folgenden Aspekten besondere Aufmerksamkeit zu widmen:
 - allgemeine Verhütungs- und Sicherheitsmassnahmen
 - Klassifizierung der gefährlichen Güter
 - allgemeine Vorschriften für Verpackungen, Tanks, Tankcontainer, Tankfahrzeuge usw.
 - Kennzeichen, Gefahrzettel und Grosszettel (Placards)
 - Vermerke im Beförderungspapier
 - Handhabung und Sicherung der Ladung
 - Ausbildung des Fahrpersonals bzw. der Besatzung
 - mitzuführende Papiere und Beförderungspapiere
 - schriftliche Weisungen
 - Vorschriften für Beförderungsausrüstungen.
- b) Jeder Kandidat hat eine Fallstudie in Zusammenhang mit den in Unterabschnitt 1.8.3.3 aufgeführten Aufgaben des Gefahrgutbeauftragten zu bearbeiten, bei der er nachweisen kann, dass er in der Lage ist, die Aufgaben eines Gefahrgutbeauftragten zu erfüllen.

1.8.3.12.5 Schriftliche Prüfungen können ganz oder teilweise auch als elektronische Prüfungen durchgeführt werden, bei denen die Antworten in Arbeitsverfahren der elektronischen Datenverarbeitung (EDV) erfasst und ausgewertet werden, wenn folgende Voraussetzungen erfüllt sind:

- a) Die Hard- und Software muss von der zuständigen Behörde oder einer von dieser bestimmten Prüfungsstelle geprüft und akzeptiert sein.
- b) Die einwandfreie technische Funktion ist sicherzustellen. Es müssen Vorkehrungen bei Ausfall von Geräten und Anwendungen getroffen werden, ob und wie die Prüfung fortgesetzt werden kann. Die Geräte dürfen über keine Hilfsmittel (z. B. elektronische Suchfunktion) verfügen; bei der gemäss Absatz 1.8.3.12.3 zur Verfügung gestellten Ausrüstung muss die Möglichkeit ausgeschlossen sein, dass die Kandidaten während der Prüfung mit anderen Geräten kommunizieren können.
- c) Die endgültigen Eingaben der jeweiligen Teilnehmer müssen erfasst werden. Die Ergebnisermittlung muss nachvollziehbar sein.

1.8.3.13 Die Vertragsparteien können vorsehen, dass die Kandidaten, die für Unternehmen tätig werden wollen, die sich auf die Beförderung bestimmter Arten gefährlicher Güter spezialisiert haben, nur auf den ihre Tätigkeit betreffenden Gebieten geprüft werden. Bei diesen Arten von Gütern handelt es sich um Güter der

- Klasse 1
- Klasse 2
- Klasse 7
- Klassen 3, 4.1, 4.2, 4.3, 5.1, 5.2, 6.1, 6.2, 8 und 9
- UN-Nummern 1202, 1203, 1223, 3475 und Flugkraftstoff, welcher der UN-Nummer 1268 oder 1863 zugeordnet ist.

Im Schulungsnachweis gemäss Unterabschnitt 1.8.3.7 ist deutlich anzugeben, dass dieser nur für die unter diesem Unterabschnitt genannten Arten gefährlicher Güter gültig ist, für die der Gefahrgutbeauftragte gemäss den im Unterabschnitt 1.8.3.12 genannten Bedingungen geprüft worden ist.

1.8.3.14 Die zuständige Behörde oder die Prüfungsstelle erstellt im Laufe der Zeit einen Katalog der Fragen, die Gegenstand der Prüfungen waren.

1.8.3.15 Der Schulungsnachweis gemäss Unterabschnitt 1.8.3.7 wird entsprechend dem Muster in Unterabschnitt 1.8.3.18 ausgestellt und von allen Vertragsparteien anerkannt.

1.8.3.16 Geltungsdauer und Verlängerung des Schulungsnachweises

1.8.3.16.1 Der Nachweis hat eine Geltungsdauer von fünf Jahren. Die Geltungsdauer des Nachweises wird ab dem Zeitpunkt seines Ablaufens um fünf Jahre verlängert, wenn der Inhaber des Nachweises im Jahr vor dessen Ablauf einen Test bestanden hat. Der Test muss von der zuständigen Behörde anerkannt sein.

1.8.3.16.2 Ziel des Tests ist es sicherzustellen, dass der Inhaber die notwendigen Kenntnisse hat, um die in Unterabschnitt 1.8.3.3 aufgeführten Pflichten zu erfüllen. Die erforderlichen Kenntnisse sind in Unterabschnitt 1.8.3.11 b) aufgeführt und müssen die seit dem Erwerb des letzten Schulungsnachweises eingeführten Vorschriftenänderungen einschliessen. Der Test muss auf derselben Grundlage, wie in den Unterabschnitten 1.8.3.10 und 1.8.3.12 bis 1.8.3.14 beschrieben, durchgeführt und überwacht werden. Jedoch muss der Inhaber nicht die in Absatz 1.8.3.12.4 b) festgelegte Fallstudie bearbeiten.

1.8.3.17 (gestrichen)

1.8.3.18 Muster des Nachweises

Schulungsnachweis des Gefahrgutbeauftragten

Nummer des Schulungsnachweises:

Nationalitätszeichen des ausstellenden Staates:

Name:

Vorname(n):

Geburtsdatum und Geburtsort:

Staatsangehörigkeit:

Unterschrift des Inhabers:

Gültig bis (Datum) für gefährliche Güter befördernde Unternehmen sowie Unternehmen, die das Verpacken, Befüllen, Be- oder Entladen im Zusammenhang mit Beförderungen gefährlicher Güter durchführen:

- im Strassenverkehr
- im Eisenbahnverkehr
- im Binnenschiffsverkehr

Ausgestellt durch:

Datum:

Unterschrift:

1.8.3.19 Ausdehnung des Schulungsnachweises

Wenn ein Gefahrgutbeauftragter den Geltungsbereich seines Schulungsnachweises während dessen Geltungsdauer unter Einhaltung der Vorschriften des Absatzes 1.8.3.16.2 ausdehnt, bleibt die Geltungsdauer des neuen Schulungsnachweises gegenüber derjenigen des vorherigen Schulungsnachweises unverändert.

1.8.4 Liste der zuständigen Behörden und der von ihnen benannten Stellen

Die Vertragsparteien teilen dem Sekretariat der Wirtschaftskommission der Vereinten Nationen für Europa die Adressen der gemäss Landesrecht für die Anwendung des ADR zuständigen Behörden und der von ihnen benannten Stellen, jeweils bezogen auf die betreffende Bestimmung des ADR, sowie die Adressen mit, an welche die jeweiligen Anträge zu stellen sind.

Das Sekretariat der Wirtschaftskommission der Vereinten Nationen für Europa erstellt aus den erhaltenen Informationen eine Liste und hält sie auf dem Laufenden. Es teilt die Liste und deren Änderungen den Vertragsparteien mit.

1.8.5 Meldungen von Ereignissen mit gefährlichen Gütern

1.8.5.1 Eignet sich beim Beladen, beim Befüllen, bei der Beförderung oder beim Entladen gefährlicher Güter auf dem Gebiet einer Vertragspartei ein schwerer Unfall oder Zwischenfall, so hat der Verloader, Befüller, Beförderer, Entlader oder Empfänger sicherzustellen, dass der zuständigen Behörde der betreffenden Vertragspartei spätestens einen Monat nach dem Ereignis ein Bericht gemäss dem in Unterabschnitt 1.8.5.4 vorgeschriebenen Muster vorgelegt wird.

1.8.5.2 Diese Vertragspartei leitet erforderlichenfalls ihrerseits einen Bericht an das Sekretariat der Wirtschaftskommission der Vereinten Nationen für Europa zwecks Information der anderen Vertragsparteien weiter.

1.8.5.3 Ein meldepflichtiges Ereignis nach Unterabschnitt 1.8.5.1 liegt vor, wenn gefährliche Güter ausgetreten sind oder die unmittelbare Gefahr eines Produktaustritts bestand, ein Personen-, Sach- oder Umweltschaden eingetreten ist oder Behörden beteiligt waren und ein oder mehrere der nachfolgenden Kriterien erfüllt sind:

Ein Personenschaden ist ein Ereignis, bei dem der Tod oder eine Verletzung im unmittelbaren Zusammenhang mit dem beförderten gefährlichen Gut steht, und die Verletzung

- a) zu einer intensiven medizinischen Behandlung führt,
- b) einen Krankenhausaufenthalt von mindestens einem Tag zur Folge hat oder
- c) eine Arbeitsunfähigkeit von mindestens drei aufeinander folgenden Tagen zur Folge hat.

Ein Produktaustritt liegt vor, wenn gefährliche Güter

- a) der Beförderungskategorie 0 oder 1 ab 50 kg oder Liter,
- b) der Beförderungskategorie 2 ab 333 kg oder Liter oder
- c) der Beförderungskategorie 3 oder 4 ab 1000 kg oder Liter ausgetreten sind.

Das Kriterium des Produktaustritts liegt auch vor, wenn die unmittelbare Gefahr eines Produktaustritts in der vorgenannten Menge bestand. In der Regel ist dies anzunehmen, wenn das Behältnis auf Grund von strukturellen Schäden für die nachfolgende Beförderung nicht mehr geeignet ist oder aus anderen Gründen keine ausreichende Sicherheit gewährleistet ist (z. B. durch Verformung von Tanks oder Containern, Umkippen eines Tanks oder Brand in unmittelbarer Nähe).

Sind gefährliche Güter der Klasse 6.2 beteiligt, gilt die Berichtspflicht ohne Mengenbegrenzung.

Sind bei einem Ereignis radioaktive Stoffe beteiligt, gelten folgende Kriterien für den Produktaustritt:

- a) jedes Austreten radioaktiver Stoffe aus Versandstücken;
- b) Exposition, die zu einer Überschreitung der in den Regelungen für den Schutz von Beschäftigten und der Öffentlichkeit vor ionisierender Strahlung («Radiation Protection and Safety of Radiation Sources: International Basic Safety Standards» (Strahlenschutz und Sicherheit von Strahlenquellen: Internationale grundlegende Sicherheitsnormen), IAEA Safety Standards Series No. GSR Teil 3, IAEA, Wien (2014)) festgelegten Grenzwerte führt, oder
- c) wenn Grund zur Annahme besteht, dass eine bedeutende Verminderung der Sicherheitsfunktionen des Versandstücks (dichte Umschliessung, Abschirmung, Wärmeschutz oder Kritikalität) stattgefunden hat, durch die das Versandstück für die Fortsetzung der Beförderung ohne zusätzliche Sicherheitsmassnahmen ungeeignet geworden ist.

Bem. Siehe Vorschriften für unzustellbare Sendungen in Abschnitt 7.5.11 Sondervorschrift CV 33 (6).

Ein Sach- und/oder Umweltschaden liegt vor, wenn gefährliche Güter in beliebiger Menge ausgetreten sind und dabei eine geschätzte Schadenshöhe von 50.000 Euro überschritten wird. Schäden an unmittelbar betroffenen Beförderungsmitteln mit gefährlichen Gütern und an der Infrastruktur des Verkehrsträgers bleiben dabei unberücksichtigt.

Eine Behördenbeteiligung liegt vor, wenn bei dem Ereignis mit gefährlichen Gütern Behörden oder Hilfsdienste unmittelbar involviert waren und eine Evakuierung von Personen oder die Sperrung von öffentlichen Verkehrswegen (Strasse/Schiene) bedingt durch die von dem gefährlichen Gut ausgehende Gefahr für eine Dauer von mindestens drei Stunden erfolgte.

Falls erforderlich, kann die zuständige Behörde weitere sachdienliche Auskünfte anfordern.

1.8.5.4 Muster des Berichts über Ereignisse bei der Beförderung gefährlicher Güter

Bericht über Ereignisse bei der Beförderung gefährlicher Güter gemäss Abschnitt 1.8.5 RID/ADR

Beförderer/

Eisenbahninfrastrukturbetreiber:

Adresse:

Kontaktperson: Telefon: Telefax:

(Dieses Deckblatt ist vor Weitergabe des Berichts durch die zuständige Behörde zu entfernen.)

(unbedruckt)

1. Verkehrsträger	
<input type="checkbox"/> Schiene Wagen-Nummer (Angabe freigestellt):	<input type="checkbox"/> Strasse Fahrzeugkennzeichen (Angabe freigestellt):
2. Datum und Ort des Ereignisses	
Jahr: Monat: Tag: Stunde:	
<u>Schiene</u> <input type="checkbox"/> Bahnhof <input type="checkbox"/> Rangierbahnhof/Zugbildungsbahnhof <input type="checkbox"/> Belade-/Entlade-/Umschlaganlage Ort / Staat: oder <input type="checkbox"/> freie Strecke Streckenbezeichnung: Kilometer:	<u>Strasse</u> <input type="checkbox"/> innerorts <input type="checkbox"/> Belade-/Entlade-/Umschlaganlage <input type="checkbox"/> ausserorts Ort / Staat:
3. Topographie	
<input type="checkbox"/> Steigung/Gefälle <input type="checkbox"/> Tunnel <input type="checkbox"/> Brücke/Unterführung <input type="checkbox"/> Kreuzung	
4. Besondere Wetterbedingungen	
<input type="checkbox"/> Regen <input type="checkbox"/> Schneefall <input type="checkbox"/> Glätte <input type="checkbox"/> Nebel <input type="checkbox"/> Gewitter <input type="checkbox"/> Sturm Temperatur: ... °C	
5. Beschreibung des Ereignisses	
<input type="checkbox"/> Entgleisung / Abkommen von der Fahrbahn <input type="checkbox"/> Kollision (Zusammenstoss/Aufprall) <input type="checkbox"/> Umkippen / Überrollen <input type="checkbox"/> Brand <input type="checkbox"/> Explosion <input type="checkbox"/> Leckage <input type="checkbox"/> technischer Mangel Zusätzliche Beschreibung des Ereignisses:	

6. Betroffene gefährliche Güter						
UN- Nummer ¹⁾	Klasse	Verpackungs- gruppe	geschätzte Menge des ausgetretenen Pro- duktes (kg oder l) ²⁾	Art der Umschlies- sung ³⁾	Werkstoff der Umschliessung	Art des Versa- gens der Um- schliessung ⁴⁾
1) Bei gefährlichen Gütern, die unter eine Sammeleintragung fallen, für die die Sondervorschrift 274 gilt, ist zusätzlich die technische Benennung anzugeben.				2) Für radioaktive Stoffe der Klasse 7 sind die Werte gemäss den Kriterien in Unterabschnitt 1.8.5.3 anzugeben.		
3) Es ist die entsprechende Nummer anzugeben: 1 Verpackung 2 Grosspackmittel (IBC) 3 Grossverpackung 4 Kleincontainer 5 Wagen 6 Fahrzeug 7 Kesselwagen 8 Tankfahrzeug 9 Batteriewagen 10 Batterie-Fahrzeug 11 Wagen mit abnehmbaren Tanks 12 Aufsetztank 13 Grosscontainer 14 Tankcontainer 15 MEGC 16 ortsbeweglicher Tank 17 MEMU 18 besonders grosser Tankcontainer				4) Es ist die entsprechende Nummer anzugeben: 1 Leckage 2 Brand 3 Explosion 4 strukturelles Versagen		
7. Ereignisursache (falls eindeutig bekannt)						
<input type="checkbox"/> technischer Mangel <input type="checkbox"/> nicht ordnungsgemässe Ladungssicherung <input type="checkbox"/> betriebliche Ursache (Eisenbahnbetrieb) <input type="checkbox"/> Sonstiges:						
8. Auswirkungen des Ereignisses						
<u>Personenschaden in Zusammenhang mit den betroffenen gefährlichen Gütern:</u> <input type="checkbox"/> Tote (Anzahl:) <input type="checkbox"/> Verletzte (Anzahl:) <u>Produktaustritt:</u> <input type="checkbox"/> ja <input type="checkbox"/> nein <input type="checkbox"/> unmittelbare Gefahr eines Produktaustritts <u>Sach-/Umweltschaden:</u> <input type="checkbox"/> geschätzte Schadenhöhe ≤ 50.000 Euro <input type="checkbox"/> geschätzte Schadenhöhe > 50.000 Euro <u>Behördenbeteiligung:</u> <input type="checkbox"/> ja → <input type="checkbox"/> durch die betroffenen gefährlichen Güter bedingte Evakuierung von Personen für eine Dauer von mindestens drei Stunden <input type="checkbox"/> durch die betroffenen gefährlichen Güter bedingte Sperrung von öffentlichen Verkehrswegen für eine Dauer von mindestens drei Stunden <input type="checkbox"/> nein						

Falls erforderlich, kann die zuständige Behörde weitere sachdienliche Auskünfte anfordern.

1.8.6 Administrative Kontrollen für die in den Abschnitten 1.8.7 und 1.8.8 beschriebenen Tätigkeiten

Bem. 1. Im Sinne dieses Abschnitts bedeuten:

- «zugelassene Prüfstelle» eine Prüfstelle, die von der zuständigen Behörde für die Durchführung verschiedener Tätigkeiten in Übereinstimmung mit Unterabschnitt 1.8.6.1 zugelassen ist, und
- «anerkannte Prüfstelle» eine zugelassene Prüfstelle, die von einer anderen zuständigen Behörde anerkannt ist.

2. Eine Prüfstelle darf von der zuständigen Behörde dazu bestimmt werden, als zuständige Behörde tätig zu werden (siehe Begriffsbestimmung von zuständiger Behörde in Abschnitt 1.2.1).

1.8.6.1 Allgemeine Vorschriften

Die zuständige Behörde einer Vertragspartei des ADR kann Prüfstellen für folgende Tätigkeiten zulassen: für die nach den Kapiteln 6.2 und 6.8 zutreffenden Konformitätsbewertungen, wiederkehrenden Prüfungen, Zwischenprüfungen, ausserordentlichen Prüfungen, Inbetriebnahmeüberprüfungen und Überwachungen des betriebseigenen Prüfdienstes.

1.8.6.2 Pflichten der zuständigen Behörde

1.8.6.2.1 Wenn die zuständige Behörde eine Prüfstelle für die Durchführung der in Unterabschnitt 1.8.6.1 genannten Tätigkeiten zulässt, muss die Akkreditierung der Prüfstelle gemäss den Anforderungen des Typs A der Norm EN ISO/IEC 17020:2012 (ausgenommen Absatz 8.1.3) erfolgen.

Wenn die zuständige Behörde eine Prüfstelle für die Durchführung von wiederkehrenden Prüfungen von Druckgefässen gemäss Kapitel 6.2 zulässt, muss die Akkreditierung der Prüfstelle gemäss den Anforderungen des Typs A oder des Typs B der Norm EN ISO/IEC 17020:2012 (ausgenommen Absatz 8.1.3) erfolgen.

Die Akkreditierung muss sich eindeutig auf die Tätigkeiten der Zulassung erstrecken.

Wenn die zuständige Behörde keine Prüfstellen zulässt, sondern diese Aufgaben selbst durchführt, muss sie die Vorschriften des Unterabschnitts 1.8.6.3 erfüllen.

1.8.6.2.2 Zulassung von Prüfstellen

1.8.6.2.2.1 Prüfstellen des Typs A müssen nach nationalem Recht errichtet und eine juristische Person in der Vertragspartei des ADR sein, in der der Antrag auf Zulassung gestellt wird.

Prüfstellen des Typs B müssen nach nationalem Recht errichtet und Teil einer Gas liefernden juristischen Person in der Vertragspartei des ADR sein, in der der Antrag auf Zulassung gestellt wird.

1.8.6.2.2.2 Die zuständige Behörde muss sicherstellen, dass die Prüfstelle die Bedingungen für ihre Zulassung ständig erfüllt, und muss die Zulassung entziehen, wenn diese Bedingungen nicht erfüllt sind. Im Falle der Aussetzung der Akkreditierung wird die Zulassung jedoch nur während der Aussetzungsdauer der Akkreditierung ausgesetzt.

1.8.6.2.2.3 Eine Prüfstelle, die eine neue Tätigkeit aufnimmt, darf vorübergehend zugelassen werden. Vor einer vorübergehenden Zulassung muss die zuständige Behörde sicherstellen, dass die Prüfstelle die Anforderungen des Absatzes 1.8.6.3.1 erfüllt. Die Prüfstelle muss im ersten Jahr ihrer Tätigkeit nach der Norm EN ISO/IEC 17020:2012 (ausgenommen Absatz 8.1.3) akkreditiert werden, um diese neue Tätigkeit fortsetzen zu können.

1.8.6.2.3 Überwachung der Prüfstellen

1.8.6.2.3.1 Wo auch immer Tätigkeiten einer Prüfstelle durchgeführt werden, muss die zuständige Behörde, die diese Stelle zugelassen hat, die Überwachung der Tätigkeiten dieser Stelle, einschliesslich der Überwachung vor Ort, sicherstellen. Die zuständige Behörde muss die erteilte Zulassung zurückziehen oder einschränken, wenn diese Stelle die Zulassung oder die Vorschriften des Absatzes 1.8.6.3.1 nicht mehr erfüllt oder die in den Vorschriften des ADR festgelegten Verfahren nicht einhält.

Bem. Die in Absatz 1.8.6.3.3 genannte Überwachung der Unterauftragnehmer durch die Prüfstelle muss ebenfalls in die Überwachung der Prüfstelle einbezogen werden.

1.8.6.2.3.2 Wenn die Zulassung der Prüfstelle zurückgezogen oder eingeschränkt wurde oder wenn die Prüfstelle ihre Tätigkeit eingestellt hat, muss die zuständige Behörde die entsprechenden Schritte einleiten, um sicherzustellen, dass die Akten entweder von einer anderen Prüfstelle bearbeitet werden oder verfügbar bleiben.

1.8.6.2.4 Meldepflichten

1.8.6.2.4.1 Die Vertragsparteien des ADR müssen ihre nationalen Verfahren für die Bewertung, Zulassung und Überwachung von Prüfstellen und alle Änderungen dieser Informationen veröffentlichen.

- 1.8.6.2.4.2** Die zuständige Behörde der Vertragspartei des ADR muss ein aktuelles Verzeichnis aller von ihr zugelassenen Prüfstellen, einschliesslich der vorübergehend zugelassenen Prüfstellen gemäss Absatz 1.8.6.2.2.3, veröffentlichen. Dieses Verzeichnis muss mindestens folgende Informationen enthalten:
- a) Name, Adresse(n) des Firmensitzes (der Firmensitze) der Prüfstelle;
 - b) Tätigkeitsbereich, für den die Prüfstelle zugelassen ist;
 - c) eine Bestätigung, dass die Prüfstelle von der nationalen Akkreditierungsstelle nach der Norm EN ISO/IEC 17020:2012 (ausgenommen Absatz 8.1.3) akkreditiert ist, und dass die Akkreditierung den Tätigkeitsbereich abdeckt, für den die Prüfstelle zugelassen ist;
 - d) das Kennzeichen oder der Stempel der Prüfstelle, das/der in den Kapiteln 6.2 und 6.8 festgelegt ist, und gegebenenfalls das Kennzeichen eines von der Prüfstelle bevollmächtigten betriebseigenen Prüfdienstes.

Die Website der UNECE muss einen Verweis auf dieses Verzeichnis enthalten.

- 1.8.6.2.4.3** Eine von einer zuständigen Behörde zugelassene Prüfstelle kann von einer anderen zuständigen Behörde anerkannt werden.

Wenn eine zuständige Behörde die Dienste einer bereits von einer anderen zuständigen Behörde zugelassenen Prüfstelle in Anspruch nehmen möchte, um in ihrem Namen Tätigkeiten im Zusammenhang mit Konformitätsbewertungen und Prüfungen durchzuführen, muss diese zuständige Behörde diese Prüfstelle, den Tätigkeitsbereich, für den sie zugelassen ist, und die zuständige Behörde, welche die Prüfstelle zugelassen hat, in das in Absatz 1.8.6.2.4.2 genannte Verzeichnis aufnehmen und das Sekretariat der UNECE darüber in Kenntnis setzen. Wenn die Zulassung zurückgezogen oder ausgesetzt wird, ist die Anerkennung nicht mehr gültig.

Bem. In diesem Zusammenhang müssen Vereinbarungen über die gegenseitige Anerkennung zwischen Vertragsparteien des ADR berücksichtigt werden.

1.8.6.3 Pflichten der Prüfstellen

1.8.6.3.1 Allgemeine Vorschriften

Die Prüfstelle muss:

- a) über in einer Organisationsstruktur eingebundenes, geeignetes, geschultes, sachkundiges und erfahrenes Personal verfügen, das seine technischen Aufgaben in zufrieden stellender Weise ausüben kann;
- b) Zugang zu geeigneten und hinreichenden Einrichtungen und Ausrüstungen haben;
- c) in unabhängiger Art und Weise arbeiten und frei von Einflüssen sein, die sie daran hindern könnten;
- d) geschäftliche Verschwiegenheit über die unternehmerischen und eigentumsrechtlich geschützten Tätigkeiten des Herstellers und anderer Stellen bewahren;
- e) eine klare Trennung zwischen den eigentlichen Aufgaben als Prüfstelle und den damit nicht zusammenhängenden Aufgaben einhalten;
- f) ein dokumentiertes Qualitätssicherungssystem haben, das dem in der Norm EN ISO/IEC 17020:2012 (ausgenommen Absatz 8.1.3) dargestellten System gleichwertig ist;
- g) sicherstellen, dass die in den entsprechenden Normen und im ADR festgelegten Prüfungen durchgeführt werden;
- h) ein wirksames und geeignetes Berichts- und Aufzeichnungssystem in Übereinstimmung mit den Abschnitten 1.8.7 und 1.8.8 unterhalten;
- i) frei von jeglichem wirtschaftlichen oder finanziellen Druck sein und sein Personal unabhängig von der Anzahl der durchgeführten Prüfungen oder den Ergebnissen dieser Prüfungen vergüten;
- j) über eine Haftpflichtversicherung verfügen, welche die Risiken im Zusammenhang mit den ausgeübten Tätigkeiten abdeckt;
Bem. Dies ist nicht erforderlich, wenn die Vertragspartei des ADR die Haftung nach nationalem Recht übernimmt.
- k) über Personal verfügen, das für die Durchführung der Prüfungen verantwortlich ist und das
 - (i) nicht direkt an der Auslegung, der Herstellung, der Lieferung, der Installation, der Beschaffung, dem Eigentum, der Verwendung oder der Wartung des zu prüfenden Produkts (Druckgefäss, Tank, Batterie-Fahrzeug oder MEGC) beteiligt ist;
 - (ii) in allen Aspekten der Tätigkeiten, für welche die Prüfstelle zugelassen worden ist, geschult worden ist;
 - (iii) über angemessene Kenntnisse, technische Fähigkeiten und Verständnis der anwendbaren Vorschriften, der anwendbaren Normen und der entsprechenden Vorschriften der Teile 4 und 6 verfügt;
 - (iv) in der Lage ist, Bescheinigungen, Aufzeichnungen und Berichte zu erstellen, mit denen nachgewiesen wird, dass Bewertungen durchgeführt wurden;

- (v) das Berufsgeheimnis in Bezug auf Informationen wahr, die es bei der Ausübung seiner Aufgaben erhält, oder jede Vorschrift des innerstaatlichen Rechts, die es betrifft, beachtet, ausgenommen im Verhältnis zu den zuständigen Behörden der Vertragspartei des ADR, in der seine Tätigkeiten ausgeübt werden. Auf Verlangen anderer Prüfstellen dürfen Informationen weitergegeben werden, soweit dies für die Durchführung von Prüfungen erforderlich ist.

Die Prüfstelle muss darüber hinaus gemäss der Norm EN ISO/IEC 17020:2012 (ausgenommen Absatz 8.1.3) akkreditiert sein.

1.8.6.3.2 *Betriebliche Pflichten*

1.8.6.3.2.1 Die zuständige Behörde oder die Prüfstelle muss Konformitätsbewertungen, wiederkehrende Prüfungen, Zwischenprüfungen, ausserordentliche Prüfungen und Inbetriebnahmeüberprüfungen unter Wahrung der Verhältnismässigkeit und der Vermeidung unnötiger Belastungen durchführen. Die zuständige Behörde oder die Prüfstelle muss ihre Tätigkeiten unter Berücksichtigung der Grösse, der Branche und der Struktur der betroffenen Unternehmen, der relativen Komplexität der Technologie und des Seriencharakters der Fertigung ausüben.

1.8.6.3.2.2 Die zuständige Behörde oder die Prüfstelle muss ein Mass an Strenge und ein Schutzniveau einhalten, die für die Einhaltung der Vorschriften des Teils 4 bzw. 6 erforderlich sind.

1.8.6.3.2.3 Wenn eine zuständige Behörde oder eine Prüfstelle feststellt, dass ein Hersteller die in Teil 4 oder 6 enthaltenen Vorschriften nicht erfüllt hat, muss sie den Hersteller auffordern, angemessene Korrekturmassnahmen zu ergreifen, und darf eine Baumusterzulassungsbescheinigung oder Bescheinigung über die erstmalige Prüfung erst dann ausstellen, wenn die angemessenen Korrekturmassnahmen umgesetzt worden sind.

1.8.6.3.3 *Delegation von Prüfaufgaben*

Bem. Die nachfolgenden Vorschriften gelten nur für Prüfstellen des Typs A. Prüfstellen des Typs B dürfen Tätigkeiten, für die sie eine Zulassung haben, nicht delegieren. Für betriebseigene Prüfdienste siehe Absatz 1.8.7.7.2.

1.8.6.3.3.1 Wenn sich eine Prüfstelle der Dienste eines Unterauftragnehmers für die Durchführung bestimmter Aufgaben bedient, die mit ihren Tätigkeiten verbunden sind, muss der Unterauftragnehmer von der Prüfstelle bewertet und überwacht werden oder getrennt akkreditiert sein. Im Fall der getrennten Akkreditierung muss der Unterauftragnehmer gemäss der Norm EN ISO/IEC 17025:2017 (ausgenommen Absatz 8.1.3) oder EN ISO/IEC 17020:2012 (ausgenommen Absatz 8.1.3) als unabhängiges und unparteiisches Prüflaboratorium oder als unabhängige und unparteiische Prüfstelle akkreditiert sein, um Prüfaufgaben gemäss seiner Akkreditierung durchführen zu können. Die Prüfstelle muss sicherstellen, dass dieser Unterauftragnehmer die Vorschriften für die ihm übertragenen Aufgaben mit demselben Mass an Sachkunde und Sicherheit erfüllt, wie es für Prüfstellen (siehe Absatz 1.8.6.3.1) festgelegt ist, und muss dies beaufsichtigen. Die Prüfstelle muss die zuständige Behörde über die oben genannten Vorkehrungen informieren.

1.8.6.3.3.2 Die Prüfstelle muss die volle Verantwortung für die Aufgaben übernehmen, die von diesen Unterauftragnehmern ausgeführt werden, unabhängig davon, wo die Aufgaben von diesen ausgeführt werden.

1.8.6.3.3.3 Die Prüfstelle des Typs A darf nur einen Teil ihrer Tätigkeiten delegieren. In jedem Fall müssen die Bewertung und die Ausstellung von Bescheinigungen von der Prüfstelle selbst vorgenommen werden.

1.8.6.3.3.4 Tätigkeiten dürfen nicht ohne Zustimmung des Herstellers, Eigentümers bzw. Betreibers delegiert werden.

1.8.6.3.3.5 Die Prüfstelle muss für die zuständige Behörde die einschlägigen Unterlagen über die Bewertung der Qualifikation und die von den oben genannten Unterauftragnehmern ausgeführten Arbeiten bereithalten.

1.8.6.3.4 *Meldepflichten*

Jede Prüfstelle muss der zuständigen Behörde, die sie zugelassen hat, folgende Informationen melden:

- a) jede Ablehnung, Einschränkung, Aussetzung oder Rücknahme einer Baumusterzulassungsbescheinigung, ausgenommen in den Fällen, in denen die Vorschriften des Absatzes 1.8.7.2.2.2 Anwendung finden;
- b) alle Umstände, die Folgen für den Geltungsbereich und die Bedingungen der von der zuständigen Behörde erteilten Zulassung haben;
- c) jede Ablehnung von Prüfbescheinigungen;
- d) jedes Auskunftersuchen über durchgeführte Tätigkeiten, das sie von den zuständigen Behörden, welche die Konformität nach diesem Abschnitt überwachen, erhalten haben;
- e) auf Verlangen, welche Tätigkeiten sie im Geltungsbereich ihrer Zulassung, einschliesslich der Delegation von Aufgaben, ausgeführt hat;
- f) jede Zulassung oder jede Aussetzung oder Rücknahme einer Zulassung eines betriebseigenen Prüfdienstes.

1.8.7 Verfahren für die Konformitätsbewertung, die Ausstellung der Baumusterzulassungsbescheinigung und die Prüfungen

- Bem.**
1. Im Sinne dieses Abschnitts bedeutet «entsprechende Stelle» eine Stelle, die gemäss den Kapiteln 6.2 und 6.8 zugewiesen ist.
 2. Im Sinne dieses Abschnitts bedeutet «Hersteller» das Unternehmen, das gegenüber der zuständigen Behörde für alle Aspekte der Konformitätsbewertung und für die Sicherstellung der Konformität des Baus verantwortlich ist und dessen Namen und Kennzeichen in den Zulassungen und auf den Kennzeichen erscheint. Es ist nicht zwingend erforderlich, dass das Unternehmen in alle Phasen des Baus des Produkts (siehe Absatz 1.8.7.1.5), das Gegenstand der Konformitätsbewertung ist, direkt einbezogen ist.

1.8.7.1 Allgemeine Vorschriften

1.8.7.1.1 Die Verfahren des Abschnitts 1.8.7 müssen wie in den Kapiteln 6.2 und 6.8 festgelegt angewendet werden.

Wenn die zuständige Behörde die Aufgaben selbst wahrnimmt, muss sie die Vorschriften dieses Abschnitts erfüllen.

1.8.7.1.2 Jeder Antrag auf

- a) Baumusterprüfung gemäss Absatz 1.8.7.2.1;
- b) Ausstellung der Baumusterzulassungsbescheinigung gemäss Absatz 1.8.7.2.2;
- c) Überwachung der Herstellung gemäss Unterabschnitt 1.8.7.3 oder
- d) erstmalige Prüfung gemäss Unterabschnitt 1.8.7.4

muss vom Hersteller in Übereinstimmung mit den Kapiteln 6.2 und 6.8 bei einer zuständigen Behörde bzw. einer Prüfstelle eingereicht werden.

Jeder Antrag auf

- e) Inbetriebnahmeüberprüfung gemäss Unterabschnitt 1.8.7.5 oder
- f) wiederkehrende Prüfung, Zwischenprüfung und ausserordentliche Prüfung gemäss Unterabschnitt 1.8.7.6

muss vom Eigentümer oder seinem bevollmächtigten Vertreter oder vom Betreiber oder seinem bevollmächtigten Vertreter bei einer zuständigen Behörde oder einer Prüfstelle eingereicht werden.

Wenn der betriebseigene Prüfdienst für c), d) oder f) bevollmächtigt ist, ist es nicht notwendig, einen Antrag auf c), d) oder f) einzureichen.

1.8.7.1.3 Der Antrag muss folgende Angaben enthalten:

- a) den Namen und die Adresse des Antragstellers gemäss Absatz 1.8.7.1.2;
- b) eine schriftliche Erklärung, dass derselbe Antrag nicht bei einer anderen zuständigen Behörde oder Prüfstelle eingereicht worden ist;
- c) die entsprechenden in Unterabschnitt 1.8.7.8 festgelegten technischen Unterlagen;
- d) eine Erklärung, die der zuständigen Behörde bzw. der Prüfstelle zu Zwecken der Konformitätsbewertung oder der Prüfung Zugang zu den Orten der Herstellung, Prüfung und Lagerung und die Zurverfügungstellung aller für die Erfüllung ihrer Aufgaben notwendigen Informationen gewährt.

1.8.7.1.4 Sofern der Hersteller oder ein Unternehmen mit einer Prüfeinrichtung die Erlaubnis hat, einen betriebseigenen Prüfdienst in Übereinstimmung mit Unterabschnitt 6.2.2.12, Absatz 6.2.3.6.1, 6.8.1.5.3 b) oder 6.8.1.5.4 b) einzurichten, muss er/es zur Zufriedenheit der Prüfstelle nachweisen, dass der betriebseigene Prüfdienst in der Lage ist, Prüfungen in Übereinstimmung mit Abschnitt 1.8.7 durchzuführen.

1.8.7.1.5 Baumusterzulassungsbescheinigungen, Prüfbescheinigungen und -berichte für die Produkte (Druckgefässe, Tanks, Bedienungsausrüstung und der Zusammenbau von Elementen, der baulichen Ausrüstung und der Bedienungsausrüstung von Batterie-Fahrzeugen oder MEGC), einschliesslich der technischen Unterlagen, müssen wie folgt aufbewahrt werden:

- a) vom Hersteller für eine Dauer von mindestens 20 Jahren nach Ablauf der Baumusterzulassung;
- b) von der ausstellenden zuständigen Behörde oder der ausstellenden Prüfstelle für eine Dauer von mindestens 20 Jahren ab dem Ausstellungsdatum;
- c) vom Eigentümer oder Betreiber für eine Dauer von mindestens 15 Monaten nach Ausserbetriebnahme des Produkts.

1.8.7.2 Baumusterprüfung und Ausstellung der Baumusterzulassungsbescheinigung

1.8.7.2.1 Baumusterprüfung

1.8.7.2.1.1 Der Hersteller muss

- a) im Fall von Druckgefässen der Prüfstelle repräsentative Muster der vorgesehenen Produktion zur Verfügung stellen. Die Prüfstelle darf weitere Muster anfordern, wenn dies durch das Prüfprogramm vorgeschrieben ist;
- b) im Fall von Tanks, Batterie-Fahrzeugen oder MEGC für die Baumusterprüfung Zugang zum Prototyp gewähren;
- c) im Fall von Bedienungsausrüstung der Prüfstelle repräsentative Muster der vorgesehenen Produktion zur Verfügung stellen. Die Prüfstelle darf weitere Muster anfordern, wenn dies durch das Prüfprogramm vorgeschrieben ist.

Bem. Die Ergebnisse der Bewertungen und Prüfungen gemäss anderen Vorschriften oder Normen dürfen berücksichtigt werden.

1.8.7.2.1.2 Die Prüfstelle muss

- a) die in Absatz 1.8.7.8.1 festgelegten technischen Unterlagen begutachten, um zu überprüfen, ob die Auslegung den entsprechenden Vorschriften des ADR entspricht und der Prototyp oder das Fertigungslos des Prototyps in Übereinstimmung mit den technischen Unterlagen hergestellt wurde und für die Auslegung repräsentativ ist;
- b) die Untersuchungen und Prüfungen durchführen oder die Untersuchungen durchführen und die Prüfbedingungen überprüfen und die Prüfungen vor Ort beaufsichtigen, wie dies im ADR, einschliesslich der anwendbaren Normen, festgelegt ist, um festzustellen, ob die Vorschriften angewandt und erfüllt worden sind und die vom Hersteller angewandten Verfahren den Vorschriften entsprechen;
- c) die vom (von den) Werkstoffhersteller(n) ausgestellte(n) Werkstoffbescheinigung(en) anhand der entsprechenden Vorschriften des ADR überprüfen;
- d) sofern zutreffend, die Verfahren zur Ausführung dauerhafter Verbindungen zulassen oder überprüfen, ob diese bereits zugelassen worden sind, und überprüfen, ob das mit der Ausführung dauerhafter Verbindungen und der zerstörungsfreien Prüfung betraute Personal qualifiziert oder zugelassen ist;
- e) mit dem Hersteller den Ort (die Orte) vereinbaren, an dem/denen die Untersuchungen und erforderlichen Prüfungen durchgeführt werden sollen.

Die Prüfstelle muss für den Hersteller einen Bericht über die Baumusterprüfung ausstellen.

1.8.7.2.2 Ausstellung der Baumusterzulassungsbescheinigung

Durch die Baumusterzulassungen wird die Herstellung von Produkten während der Gültigkeitsdauer dieser Zulassung genehmigt.

1.8.7.2.2.1 Wenn das Baumuster allen anwendbaren Vorschriften entspricht, muss die zuständige Behörde oder die Prüfstelle dem Hersteller eine Baumusterzulassungsbescheinigung in Übereinstimmung mit den Kapiteln 6.2 und 6.8 ausstellen.

Diese Bescheinigung muss folgende Angaben enthalten:

- a) den Namen und die Adresse des Ausstellers;
- b) die zuständige Behörde, unter der die Bescheinigung ausgestellt wurde;
- c) den Namen und die Adresse des Herstellers;
- d) einen Verweis auf die für die Baumusterprüfung verwendete Ausgabe des ADR und die für die Baumusterprüfung verwendeten Normen;
- e) alle Anforderungen, die sich aus der Baumusterprüfung ergeben;
- f) die in den Unterlagen für die Baumusterprüfung gemäss Absatz 1.8.7.8.1 enthaltenen Angaben, die für die Identifizierung des Baumusters und die Abweichungen vom Baumuster erforderlich sind und in den entsprechenden Normen festgelegt sind. Die Unterlagen oder ein Verzeichnis der Unterlagen, in denen diese Daten enthalten sind, sind in der Bescheinigung anzugeben oder der Bescheinigung beizufügen;
- g) den Verweis auf den (die) Baumusterprüfbericht(e);
- h) die maximale Gültigkeitsdauer der Baumusterzulassung und
- i) jede in den Kapiteln 6.2 und 6.8 verlangte besondere Anforderung.

1.8.7.2.2.2 Die Baumusterzulassung darf höchstens zehn Jahre gültig sein. Wenn sich die entsprechenden technischen Vorschriften des ADR während dieses Zeitraums geändert haben, so dass das zugelassene Baumuster nicht mehr in Übereinstimmung mit diesen Vorschriften ist, verliert die Baumusterzulassung ihre Gültigkeit. Wenn während dieses Zeitraums der Zeitpunkt des Entzugs der Baumusterzulassung gemäss der Spalte (3) der Tabellen in den Unterabschnitten 6.2.2.1 und 6.2.2.3 oder der Spalte (5) der Tabellen in Unterabschnitt 6.2.4.1, Absatz 6.8.2.6.1 und Unterabschnitt 6.8.3.6 eintritt, verliert die Baumusterzulassung ebenfalls ihre

Gültigkeit. Sie muss dann von der zuständigen Behörde oder der Prüfstelle, welche die Baumusterzulassungsbescheinigung ausgestellt hat, zurückgezogen werden.

Bem. Hinsichtlich des spätesten Zeitpunkts des Entzugs bestehender Baumusterzulassungen siehe Spalte (5) der Tabellen in Unterabschnitt 6.2.4.1, in Absatz 6.8.2.6.1 bzw. in Unterabschnitt 6.8.3.6.

Wenn eine Baumusterzulassung abgelaufen ist oder zurückgezogen wurde, ist die Herstellung von Produkten in Übereinstimmung mit dieser Baumusterzulassung nicht mehr zugelassen.

Bem. Die entsprechenden Vorschriften für die Verwendung, die wiederkehrende Prüfung und die Zwischenprüfung von Produkten, die in einer abgelaufenen oder zurückgezogenen Baumusterzulassung enthalten sind, gelten weiterhin für die vor dem Ablauf oder dem Entzug der Baumusterzulassung gemäss dieser Zulassung gebauten Produkte, sofern diese weiterverwendet werden dürfen.

Baumusterzulassungen dürfen auf der Grundlage einer neuen Baumusterprüfung erneuert werden. Die Ergebnisse der Prüfungen der vorherigen Baumusterprüfung müssen berücksichtigt werden, wenn diese Prüfungen weiterhin den zum Zeitpunkt der Erneuerung anwendbaren Vorschriften des ADR, einschliesslich der Normen, entsprechen. Eine Erneuerung ist nicht zulässig, nachdem eine Baumusterzulassung zurückgezogen wurde.

Bem. Die Baumusterprüfung für die Erneuerung darf durch eine andere als diejenige Prüfstelle durchgeführt werden, welche den ursprünglichen Baumusterprüfbericht ausgestellt hat.

Zwischenzeitliche Änderungen einer bestehenden Baumusterzulassung (z. B. für Druckgefässe kleinere Änderungen wie die Hinzufügung weiterer Grössen oder Volumen, welche keinen Einfluss auf die Konformität haben, oder für Tanks siehe Absatz 6.8.2.3.3) verlängern oder verändern nicht die ursprüngliche Gültigkeit der Bescheinigung.

1.8.7.2.2.3 Bei Änderungen an einem Produkt mit einer gültigen, abgelaufenen oder zurückgezogenen Baumusterzulassung beschränken sich die entsprechende Baumusterprüfung, die Prüfung und die Zulassung auf die Teile des Produkts, die geändert worden sind.

Die Änderung muss den zum Zeitpunkt der Änderung anwendbaren Vorschriften des ADR entsprechen. Für alle von der Änderung nicht betroffenen Teile des Produkts behalten die Unterlagen der ursprünglichen Baumusterzulassung ihre Gültigkeit.

Eine Änderung kann für ein oder mehrere unter ein und dieselbe Baumusterzulassung fallende Produkte gelten.

Wenn das veränderte Produkt alle anwendbaren Vorschriften erfüllt, muss die zuständige Behörde oder Prüfstelle einer ADR-Vertragspartei in Übereinstimmung mit den Kapiteln 6.2 und 6.8 dem Eigentümer oder Betreiber eine ergänzende Zulassungsbescheinigung über die Änderung ausstellen. Bei Tanks, Batterie-Fahrzeugen oder MEGC muss eine Kopie als Teil der Tankakte aufbewahrt werden.

1.8.7.3 Überwachung der Herstellung

1.8.7.3.1 Der Hersteller muss alle notwendigen Massnahmen ergreifen, um sicherzustellen, dass der Herstellungsprozess den anwendbaren Vorschriften des ADR und der Baumusterzulassungsbescheinigung, den technischen Unterlagen gemäss Absatz 1.8.7.8.3 und den Berichten entspricht.

1.8.7.3.2 Der Herstellungsprozess muss einer Überwachung durch die entsprechende Stelle unterliegen.

Die entsprechende Stelle muss

- a) die Übereinstimmung mit den in Absatz 1.8.7.8.3 festgelegten technischen Unterlagen und den anwendbaren Vorschriften des ADR und der Baumusterzulassungsbescheinigung und den Berichten überprüfen;
- b) überprüfen, ob der Herstellungsprozess Produkte liefert, die mit den anwendbaren Anforderungen und Unterlagen übereinstimmen;
- c) die Rückverfolgbarkeit von Werkstoffen überprüfen und die Werkstoffbescheinigung(en) anhand der Spezifikationen kontrollieren;
- d) sofern zutreffend, überprüfen, ob das mit der Ausführung dauerhafter Verbindungen und der zerstörungsfreien Prüfung betraute Personal qualifiziert oder zugelassen ist;
- e) mit dem Hersteller den Ort vereinbaren, an dem die Untersuchungen und erforderlichen Prüfungen durchgeführt werden sollen, und
- f) einen schriftlichen Bericht über die Ergebnisse der Überwachung der Herstellung zur Verfügung stellen.

1.8.7.4 Erstmalige Prüfung

1.8.7.4.1 Der Hersteller muss

- a) die im ADR festgelegten Kennzeichen anbringen und
- b) der entsprechenden Stelle die in Absatz 1.8.7.8.4 festgelegten technischen Unterlagen zur Verfügung stellen.

1.8.7.4.2 Die entsprechende Stelle muss

- a) die Untersuchungen und Prüfungen durchführen oder die Untersuchungen durchführen und die Prüfbedingungen überprüfen und die Prüfungen vor Ort beaufsichtigen, um sicherzustellen, dass das Produkt in Übereinstimmung mit der Baumusterzulassung und den entsprechenden Vorschriften hergestellt wird;
- b) die von den Herstellern der Bedienungsausrüstung zur Verfügung gestellten Bescheinigungen anhand der Bedienungsausrüstung kontrollieren;
- c) einen Bericht über die erstmalige Prüfung ausstellen, der auf die durchgeführten detaillierten Prüfungen und Überprüfungen und die überprüften technischen Unterlagen Bezug nimmt;
- d) eine Bescheinigung über die erstmalige Prüfung ausstellen und ihr Kennzeichen anbringen, wenn die Herstellung den Vorschriften entspricht, und
- e) prüfen, ob die Baumusterzulassung gültig bleibt, nachdem sich die für die Baumusterzulassung relevanten Vorschriften des ADR (einschliesslich der in Bezug genommenen Normen) geändert haben. Wenn die Baumusterzulassung nicht mehr gültig ist, muss die entsprechende Stelle einen ablehnenden Prüfbericht ausstellen und die zuständige Behörde oder die Prüfstelle, welche die Baumusterzulassungsbescheinigung ausgestellt hat, darüber informieren.

Die Bescheinigung in Absatz d) und der Bericht in Absatz c) dürfen eine Anzahl von Produkten desselben Baumusters abdecken (Gruppenbescheinigung oder Gruppenbericht).

1.8.7.4.3 Die Bescheinigung in Absatz 1.8.7.4.2 d) muss mindestens folgende Angaben enthalten:

- a) den Namen und die Adresse der Prüfstelle und, sofern zutreffend, den Namen und die Adresse des betriebseigenen Prüfdienstes;
- b) den Namen und die Adresse des Herstellers;
- c) den Ort der erstmaligen Prüfung;
- d) einen Verweis auf die für die erstmalige Prüfung verwendete Ausgabe des ADR und die für die erstmalige Prüfung verwendeten Normen;
- e) die Ergebnisse der Prüfungen;
- f) die Daten für die Identifizierung des (der) geprüften Produkts (Produkte), und zwar mindestens die Seriennummer oder bei nicht wiederbefüllbaren Flaschen die Chargennummer;
- g) die Nummer der Baumusterzulassung und
- h) sofern zutreffend, den Verweis auf die Zulassungsbescheinigung des betriebseigenen Prüfdienstes.

1.8.7.5 Inbetriebnahmeüberprüfung

1.8.7.5.1 Sofern von der zuständigen Behörde in Übereinstimmung mit Absatz 6.8.1.5.5 eine Inbetriebnahmeüberprüfung verlangt wird, muss der Eigentümer oder Betreiber eine einzige Prüfstelle beauftragen, diese Inbetriebnahmeüberprüfung durchzuführen, und ihr die Baumusterzulassungsbescheinigung und die in Absatz 1.8.7.8.4 festgelegten technischen Unterlagen zur Verfügung stellen.

1.8.7.5.2 Die Prüfstelle muss die Unterlagen überprüfen und

- a) äussere Prüfungen (z. B. Kennzeichnung, Zustand) durchführen;
- b) die Konformität mit der Baumusterzulassungsbescheinigung überprüfen;
- c) die Gültigkeit der Zulassungen der Prüfstellen, welche die vorherigen Prüfungen durchgeführt haben, überprüfen;
- d) überprüfen, ob die Übergangsvorschriften des Abschnitts 1.6.3 oder 1.6.4 erfüllt worden sind.

1.8.7.5.3 Die Prüfstelle muss einen Bericht über die Inbetriebnahmeüberprüfung ausstellen, welcher die Ergebnisse der Bewertung enthält. Der Eigentümer oder Betreiber muss diesen Bericht auf Anforderung der zuständigen Behörde, welche die Inbetriebnahmeüberprüfung verlangt hat, und der (den) für nachfolgende Prüfungen verantwortlichen Prüfstelle(n) vorlegen.

Bei Nichtbestehen der Inbetriebnahmeüberprüfung müssen vor der Verwendung des Tanks die Mängel beseitigt und eine erneute Inbetriebnahmeüberprüfung bestanden werden.

Die für die Inbetriebnahmeüberprüfung verantwortliche Prüfstelle muss ihre zuständige Behörde unverzüglich über eine Ablehnung informieren.

1.8.7.6 Wiederkehrende Prüfung, Zwischenprüfung und ausserordentliche Prüfung

1.8.7.6.1 Die entsprechende Stelle muss

- a) die Identifizierung vornehmen und die Übereinstimmung mit den Unterlagen überprüfen;
- b) die Prüfungen durchführen oder die Prüfungen durchführen und die Prüfbedingungen überprüfen und die Prüfungen vor Ort beaufsichtigen, um zu kontrollieren, dass die Vorschriften erfüllt sind;
- c) Berichte und, sofern zutreffend, Bescheinigungen über die Ergebnisse der Prüfungen ausstellen, die auch eine Anzahl von Produkten abdecken können, und
- d) sicherstellen, dass die vorgeschriebenen Kennzeichen angebracht sind.

1.8.7.6.2 Berichte über die wiederkehrenden Prüfungen von Druckgefässen müssen vom Eigentümer oder Betreiber mindestens bis zur nächsten wiederkehrenden Prüfung aufbewahrt werden.

Bem. Für Tanks siehe die Vorschriften für die Tankakte in Absatz 4.3.2.1.7.

1.8.7.7 Überwachung des betriebseigenen Prüfdienstes

1.8.7.7.1 Wenn ein betriebseigener Prüfdienst in Übereinstimmung mit Unterabschnitt 6.2.2.12, Absatz 6.2.3.6.1, 6.8.1.5.3 b) oder 6.8.1.5.4 b) verwendet wird, muss der Hersteller oder die Prüfeinrichtung:

- a) ein gemäss Absatz 1.8.7.8.6 dokumentiertes Qualitätssicherungssystem für den betriebseigenen Prüfdienst, einschliesslich technischer Verfahren, für Prüfungen einrichten und einer Überwachung unterziehen;
- b) die sich aus dem zugelassenen Qualitätssicherungssystem ergebenden Pflichten erfüllen und sicherstellen, dass das Qualitätssicherungssystem zufrieden stellend und wirksam bleibt, insbesondere
 - (i) ausgebildetes und sachkundiges Personal für den betriebseigenen Prüfdienst zulassen und
 - (ii) das Kennzeichen oder den Stempel der Prüfstelle, das/der in den Kapiteln 6.2 und 6.8 festgelegt ist, und gegebenenfalls das Kennzeichen des betriebseigenen Prüfdienstes auf dem Produkt anbringen, um die Rückverfolgbarkeit zu gewährleisten.

1.8.7.7.2 Die Prüfstelle muss an jedem Standort eine erstmalige Nachprüfung (Audit) durchführen. Wenn diese zufrieden stellend verlaufen ist, muss die Prüfstelle die zuständige Behörde über die Zulassung des betriebseigenen Prüfdienstes informieren und eine Genehmigungsbescheinigung für einen Zeitraum von höchstens drei Jahren ausstellen. Folgende Vorschriften müssen eingehalten werden:

- a) Diese Nachprüfung (Audit) muss an jedem Standort durchgeführt werden, um zu bestätigen, dass die durchgeführten Prüfungen mit den Vorschriften des ADR übereinstimmen.
- b) Die Prüfstelle darf den betriebseigenen Prüfdienst bevollmächtigen, das Kennzeichen oder den Stempel der Prüfstelle, das/der in den Kapiteln 6.2 und 6.8 festgelegt ist, an jedem zugelassenen Produkt anzubringen.
- c) Die Genehmigung darf nach einer zufrieden stellenden Nachprüfung (Audit) an jedem Standort im letzten Jahr vor Ablauf erneuert werden. Die neue Gültigkeitsdauer muss mit dem Tag des Ablaufs der Genehmigung beginnen.
- d) Die Prüfer der Prüfstelle, welche die Nachprüfungen (Audits) durchführen, müssen sachkundig sein, um die Konformitätsbewertung des durch das Qualitätssicherungssystem abgedeckten Produkts durchzuführen und das Qualitätssicherungssystem selbst zu bewerten.
- e) Der betriebseigene Prüfdienst muss die Tätigkeiten so häufig durchführen, dass das erforderliche Mass an Sachkunde gewährleistet ist.

Der betriebseigene Prüfdienst darf nur in bestimmten Fällen bestimmte Teile seiner Tätigkeiten an Unterauftragnehmer vergeben, sofern die Prüfstelle, die ihn zugelassen hat, dies genehmigt. Der Unterauftragnehmer muss zusätzlich nach der Norm EN ISO/IEC 17025:2017 (ausgenommen Absatz 8.1.3) oder EN ISO/IEC 17020:2012 (ausgenommen Absatz 8.1.3) als unabhängiges und unparteiisches Prüflaboratorium oder als unabhängige und unparteiische Prüfstelle akkreditiert sein, um Prüfaufgaben gemäss seiner Akkreditierung durchführen zu können.

1.8.7.7.3 Die Genehmigungsbescheinigung muss mindestens folgende Angaben enthalten:

- a) den Namen und die Adresse der Prüfstelle;
- b) den Namen und die Adresse des Herstellers oder der Prüfeinrichtung und die Adressen aller Standorte des betriebseigenen Prüfdienstes;
- c) einen Verweis auf die für die Genehmigung des betriebseigenen Prüfdienstes verwendete Ausgabe des ADR und die für die erstmaligen oder wiederkehrenden Prüfungen verwendeten Normen oder anerkannten technischen Regelwerke gemäss Abschnitt 6.2.5;
- d) den Verweis auf den ursprünglichen Nachprüfungsbericht;
- e) sofern notwendig, weitere Informationen zur Festlegung des Aufgabenbereichs des betriebseigenen Prüfdienstes (z. B. Baumusterzulassungen der Produkte für die erstmalige Prüfung);
- f) sofern zutreffend, das Kennzeichen des betriebseigenen Prüfdienstes und
- g) das Ablaufdatum.

- 1.8.7.7.4** Die Prüfstelle muss innerhalb der Gültigkeitsdauer der Genehmigung regelmässige Nachprüfungen (Audits) an jedem Standort durchführen, um sicherzustellen, dass der betriebseigene Prüfdienst das Qualitätssicherungssystem, einschliesslich der technischen Verfahren, aufrechterhält und anwendet. Folgende Vorschriften müssen eingehalten werden:
- Die Nachprüfungen (Audits) müssen spätestens alle sechs Monate durchgeführt werden.
 - Die Prüfstelle darf zusätzliche Besuche, Ausbildungen, technische Veränderungen und Änderungen des Qualitätssicherungssystems vorschreiben und die Durchführung der Prüfungen durch den betriebseigenen Prüfdienst einschränken oder verbieten.
 - Die Prüfstelle muss alle Änderungen im Qualitätssicherungssystem bewerten und entscheiden, ob das geänderte Qualitätssicherungssystem noch die Vorschriften der erstmaligen Nachprüfung (Audit) erfüllt oder ob eine vollständige Neubewertung erforderlich ist.
 - Die Prüfer der Prüfstelle, welche die Nachprüfungen (Audits) durchführen, müssen sachkundig sein, um die Konformitätsbewertung des durch das Qualitätssicherungssystem abgedeckten Produkts durchzuführen und das Qualitätssicherungssystem selbst zu bewerten.
 - Die Prüfstelle muss dem Hersteller bzw. der Prüfeinrichtung und dem betriebseigenen Prüfdienst den Nachprüfungsbericht und, wenn Prüfungen stattgefunden haben, einen Prüfbericht zur Verfügung stellen.

- 1.8.7.7.5** Bei Nichteinhaltung der entsprechenden Vorschriften muss die Prüfstelle sicherstellen, dass Korrekturmaassnahmen ergriffen werden. Wenn die Korrekturmaassnahmen nicht in angemessener Zeit ergriffen werden, muss die Prüfstelle die Erlaubnis für den betriebseigenen Prüfdienst, seine Tätigkeiten durchzuführen, aussetzen oder zurückziehen. Die Mitteilung der Aussetzung oder des Zurückziehens muss der zuständigen Behörde übermittelt werden. Dem Hersteller bzw. der Prüfeinrichtung und dem betriebseigenen Prüfdienst muss ein Bericht zur Verfügung gestellt werden, in dem die genauen Gründe für die von der Prüfstelle getroffenen Entscheidungen dargelegt werden.

1.8.7.8 **Unterlagen**

Die technischen Unterlagen müssen die Durchführung einer Bewertung der Konformität mit den entsprechenden Vorschriften ermöglichen.

1.8.7.8.1 *Unterlagen für die Baumusterprüfung*

Der Hersteller muss, sofern zutreffend, folgende Unterlagen zur Verfügung stellen:

- das Verzeichnis der Normen, die für die Auslegung und Herstellung verwendet werden;
- eine Beschreibung des Baumusters einschliesslich aller Abweichungen;
- die Anweisungen gemäss der entsprechenden Spalte in Kapitel 3.2 Tabelle A oder bei bestimmten Produkten ein Verzeichnis der zu befördernden gefährlichen Güter;
- eine allgemeine Montagezeichnung oder -zeichnungen;
- die für die Überprüfung der Konformität notwendigen detaillierten Zeichnungen, einschliesslich der für die Berechnungen verwendeten Abmessungen, des Produkts, der Bedienungsausrüstung, der baulichen Ausrüstung, der Kennzeichnung und/oder der Bezettung;
- die Berechnungsaufzeichnungen, -ergebnisse und -schlussfolgerungen;
- das Verzeichnis der Bedienungsausrüstung mit den entsprechenden technischen Daten und Informationen über die Sicherheitseinrichtungen, gegebenenfalls einschliesslich der Berechnung der Abblassemenge;
- das in der Norm für die Herstellung geforderte Verzeichnis der Werkstoffe, die für jedes Bauteil, jedes Unterbauteil, jede Auskleidung, jede Bedienungsausrüstung und jede bauliche Ausrüstung verwendet werden, und die entsprechenden Werkstoffspezifikationen oder die entsprechende Erklärung der Konformität mit dem ADR;
- die zugelassene Qualifizierung der Arbeitsverfahren zur Ausführung dauerhafter Verbindungen;
- die Beschreibung der (des) Wärmebehandlungsverfahren(s) und
- die Verfahren, Beschreibungen und Aufzeichnungen aller entsprechenden Prüfungen, die in den Normen oder im ADR für die Baumusterzulassung und die Herstellung aufgeführt sind.

1.8.7.8.2 *Unterlagen für die Ausstellung der Baumusterzulassung*

Der Hersteller muss, sofern zutreffend, folgende Unterlagen zur Verfügung stellen:

- das Verzeichnis der Normen, die für die Auslegung und Herstellung verwendet werden;
- eine Beschreibung des Baumusters, einschliesslich aller Abweichungen;
- die Anweisungen gemäss der entsprechenden Spalte in Kapitel 3.2 Tabelle A oder bei bestimmten Produkten ein Verzeichnis der zu befördernden gefährlichen Güter;
- eine allgemeine Montagezeichnung oder -zeichnungen;
- das Verzeichnis der Werkstoffe, die mit den gefährlichen Gütern in Berührung kommen;
- das Verzeichnis der Bedienungsausrüstung;

- g) den Baumusterprüfbericht und
- h) auf Verlangen der zuständigen Behörde oder der Prüfstelle weitere in Absatz 1.8.7.8.1 genannte Unterlagen.

1.8.7.8.3 *Unterlagen für die Überwachung der Herstellung*

Der Hersteller muss, sofern zutreffend, folgende Unterlagen zur Verfügung stellen:

- a) die in den Absätzen 1.8.7.8.1 und 1.8.7.8.2 aufgeführten Unterlagen;
- b) eine Kopie der Baumusterzulassungsbescheinigung;
- c) die Herstellungsverfahren einschliesslich Prüfverfahren;
- d) die Herstellungsaufzeichnungen;
- e) die zugelassenen Qualifizierungen der Personen, die dauerhafte Verbindungen ausführen;
- f) die zugelassenen Qualifizierungen der Personen, die zerstörungsfreie Prüfungen durchführen;
- g) die Berichte der zerstörenden und zerstörungsfreien Prüfungen;
- h) die Aufzeichnungen über die Wärmebehandlung und
- i) die Kalibrierungsaufzeichnungen.

1.8.7.8.4 *Unterlagen für die erstmalige Prüfung und für die Inbetriebnahmeüberprüfung*

Bei erstmaligen Prüfungen muss der Hersteller und bei der Inbetriebnahmeüberprüfung muss der Eigentümer oder Betreiber, sofern zutreffend, folgende Unterlagen zur Verfügung stellen:

- a) die in den Absätzen 1.8.7.8.1, 1.8.7.8.2 und 1.8.7.8.3 aufgeführten Unterlagen;
- b) die Werkstoffbescheinigungen des Produkts und aller Unterbauteile, einschliesslich der Bedienungsausrüstung;
- c) die Konformitätsbescheinigungen für die Bedienungsausrüstung und
- d) eine Konformitätserklärung einschliesslich der Beschreibung des Produkts und aller aus der Baumusterzulassung übernommenen Abweichungen.

1.8.7.8.5 *Unterlagen für die wiederkehrende Prüfung, Zwischenprüfung und ausserordentliche Prüfung*

Der Eigentümer oder sein bevollmächtigter Vertreter oder der Betreiber oder sein bevollmächtigter Vertreter muss, sofern zutreffend, folgende Unterlagen zur Verfügung stellen:

- a) für Druckgefässe die Unterlagen, in denen besondere Anforderungen festgelegt werden, sofern dies durch die Normen für die Herstellung und die wiederkehrenden Prüfungen vorgeschrieben wird;
- b) für Tanks
 - (i) die Tankakte und
 - (ii) alle in den Absätzen 1.8.7.8.1 bis 1.8.7.8.4 aufgeführten zutreffenden Unterlagen, sofern sie von der Prüfstelle verlangt werden.

1.8.7.8.6 *Unterlagen für die Überwachung des betriebseigenen Prüfdienstes*

Der betriebseigene Prüfdienst muss, sofern zutreffend, folgende Unterlagen des Qualitätssicherungssystems zur Verfügung stellen:

- a) die Organisationsstruktur und die Verantwortlichkeiten;
- b) die entsprechenden Anweisungen für die Prüfung, Qualitätskontrolle, Qualitätssicherung und Arbeitsvorgänge und die systematischen Abläufe, die verwendet werden;
- c) die Qualitätsaufzeichnungen, wie Prüfberichte, Prüf- und Kalibrierungsdaten und Bescheinigungen;
- d) die Überprüfungen durch die Geschäftsleitung in Folge der Nachprüfungen (Audits) vor Ort gemäss Unterabschnitt 1.8.7.7, um die erfolgreiche Wirkungsweise des Qualitätssicherungssystems sicherzustellen;
- e) das Verfahren, das beschreibt, wie Kundenanforderungen erfüllt und Vorschriften eingehalten werden;
- f) das Verfahren für die Kontrolle der Dokumente und deren Überarbeitung;
- g) die Verfahrensweisen für nicht konforme Produkte und
- h) die Schulungsprogramme und Qualifizierungsverfahren für das betroffene Personal.

1.8.8 Konformitätsbewertungsverfahren für Gaspatronen

Bei der Konformitätsbewertung von Gaspatronen muss eines der folgenden Verfahren angewendet werden:

- a) das Verfahren in Abschnitt 1.8.7 für Druckgefässe, die keine UN-Druckgefässe sind, mit Ausnahme von Unterabschnitt 1.8.7.6 oder
- b) das Verfahren in den Unterabschnitten 1.8.8.1 bis 1.8.8.7.

1.8.8.1 Allgemeine Vorschriften

- 1.8.8.1.1** Die Überwachung der Herstellung muss von einer Xa-Stelle und die in Abschnitt 6.2.6 vorgeschriebenen Prüfungen müssen entweder von dieser Xa-Stelle oder einer von dieser Xa-Stelle bevollmächtigten IS durchgeführt werden; für die Definition von Xa und IS siehe Absatz 6.2.3.6.1. Die Konformitätsbewertung muss von der zuständigen Behörde, ihrem Beauftragten oder der von ihr zugelassenen Prüfstelle einer Vertragspartei des ADR durchgeführt werden.
- 1.8.8.1.2** Bei Anwendung des Abschnitts 1.8.8 muss der Antragsteller unter alleiniger Verantwortung die Konformität der Gaspatronen mit den Vorschriften des Abschnitts 6.2.6 und allen weiteren anwendbaren Vorschriften des ADR nachweisen, sicherstellen und erklären.
- 1.8.8.1.3** Der Antragsteller muss
- a) eine Baumusterprüfung jedes Baumusters von Gaspatronen (einschliesslich der zu verwendenden Werkstoffe und Variationen dieses Baumusters, z. B. Volumen, Drücke, Zeichnungen sowie Verschluss- und Entlastungseinrichtungen) gemäss Unterabschnitt 1.8.8.2 durchführen;
 - b) ein zugelassenes Qualitätssicherungssystem für die Auslegung, Herstellung und Prüfung gemäss Unterabschnitt 1.8.8.3 betreiben;
 - c) ein zugelassenes Prüfsystem gemäss Unterabschnitt 1.8.8.4 für die in Abschnitt 6.2.6 vorgeschriebenen Prüfungen betreiben;
 - d) die Zulassung seines Qualitätssicherungssystems für die Überwachung der Herstellung und für die Prüfung bei einer Xa-Stelle seiner Wahl der Vertragspartei beantragen; wenn der Antragsteller nicht in einer Vertragspartei niedergelassen ist, muss er diese Zulassung vor der ersten Beförderung in einer Vertragspartei bei einer Xa-Stelle einer Vertragspartei beantragen;
 - e) wenn die Gaspatrone aus vom Antragsteller hergestellten Teilen durch ein oder mehrere Unternehmen endgültig zusammengebaut wird, schriftliche Anweisungen zur Verfügung stellen, wie die Gaspatronen zusammengebaut und befüllt werden müssen, um die Vorschriften seiner Baumusterprüfbescheinigung zu erfüllen.
- 1.8.8.1.4** Wenn der Antragsteller und die Unternehmen, welche die Gaspatronen nach den Anweisungen des Antragstellers zusammenbauen oder befüllen, zur Zufriedenheit der Xa-Stelle die Übereinstimmung mit den Vorschriften des Unterabschnitts 1.8.7.7 mit Ausnahme der Absätze 1.8.7.7.1 d) und 1.8.7.7.2 b) belegen können, dürfen sie einen betriebseigenen Prüfdienst einrichten, der die in Abschnitt 6.2.6 festgelegten Prüfungen teilweise oder in ihrer Gesamtheit durchführt.

1.8.8.2 Baumusterprüfung

- 1.8.8.2.1** Der Antragsteller muss für jedes Baumuster von Gaspatronen eine technische Dokumentation einschliesslich der angewandten technischen Norm(en) zusammenstellen. Wenn er die Anwendung einer in Abschnitt 6.2.6 nicht in Bezug genommenen Norm wählt, muss er den Unterlagen die angewandte Norm beifügen.
- 1.8.8.2.2** Der Antragsteller muss die technischen Unterlagen zusammen mit Proben dieses Baumusters zur Verfügung der Xa-Stelle während der Produktion und danach für einen Zeitraum von mindestens fünf Jahren, beginnend ab dem letzten Produktionszeitpunkt von Gaspatronen nach dieser Baumusterprüfbescheinigung, aufbewahren.
- 1.8.8.2.3** Der Antragsteller muss nach einer sorgfältigen Prüfung eine Baumusterbescheinigung ausstellen, die für einen Zeitraum von höchstens zehn Jahren gültig sein muss; diese Bescheinigung muss er den Unterlagen beifügen. Diese Bescheinigung gestattet ihm für diesen Zeitraum die Produktion von Gaspatronen dieses Baumusters.
- 1.8.8.2.4** Wenn sich innerhalb dieses Zeitraums die entsprechenden technischen Vorschriften des ADR (einschliesslich der in Bezug genommenen Normen) geändert haben, so dass das Baumuster nicht mehr mit diesen Vorschriften übereinstimmt, muss der Antragsteller die Baumusterprüfbescheinigung zurückziehen und die Xa-Stelle informieren.
- 1.8.8.2.5** Der Antragsteller darf die Bescheinigung nach einer sorgfältigen und vollständigen Überprüfung erneut für einen weiteren Zeitraum von höchstens zehn Jahren ausstellen.

1.8.8.3 Überwachung der Herstellung

- 1.8.8.3.1** Das Verfahren der Baumusterprüfung sowie der Herstellungsprozess müssen Gegenstand einer Begutachtung durch die Xa-Stelle sein, um sicherzustellen, dass das vom Antragsteller bescheinigte Baumuster und das hergestellte Produkt in Übereinstimmung mit den Vorschriften der Baumusterbescheinigung und den anwendbaren Vorschriften des ADR sind. Wenn der Absatz 1.8.8.1.3 e) Anwendung findet, müssen die Unternehmen, welche den Zusammenbau und das Befüllen vornehmen, in dieses Verfahren einbezogen werden.

- 1.8.8.3.2** Der Antragsteller muss alle notwendigen Massnahmen ergreifen, um sicherzustellen, dass der Herstellungsprozess mit den anwendbaren Vorschriften des ADR und seiner Baumusterbescheinigung mit deren Anlagen übereinstimmt. Wenn der Absatz 1.8.8.1.3 e) Anwendung findet, müssen die Unternehmen, welche den Zusammenbau und das Befüllen vornehmen, in dieses Verfahren einbezogen werden.
- 1.8.8.3.3** Die Xa-Stelle muss:
- die Konformität der Baumusterprüfung des Antragstellers und die Konformität des Baumusters von Gaspatronen mit den in Unterabschnitt 1.8.8.2 festgelegten technischen Unterlagen überprüfen;
 - überprüfen, dass durch den Herstellungsprozess Produkte in Konformität mit den Vorschriften und den dafür geltenden Unterlagen hergestellt werden; wenn die Gaspatrone aus vom Antragsteller hergestellten Teilen durch ein oder mehrere Unternehmen endgültig zusammengebaut wird, muss die Xa-Stelle auch überprüfen, dass die Gaspatronen nach dem endgültigen Zusammenbau und dem Befüllen in voller Konformität mit allen anwendbaren Vorschriften sind und dass die Anweisungen des Antragstellers korrekt angewendet werden;
 - überprüfen, dass das Personal, das die dauerhafte Verbindung der Bauteile herstellt und die Prüfungen durchführt, qualifiziert oder anerkannt ist;
 - die Ergebnisse ihrer Begutachtungen aufzeichnen.
- 1.8.8.3.4** Wenn die Ergebnisse der Xa-Stelle eine Nichtkonformität der Baumusterbescheinigung des Antragstellers oder des Herstellungsprozesses aufzeigen, muss sie geeignete Korrekturmassnahmen oder die Rücknahme der Bescheinigung des Antragstellers anordnen.
- 1.8.8.4 Dichtheitsprüfung**
- 1.8.8.4.1** Der Antragsteller und die Unternehmen, die den endgültigen Zusammenbau und das Befüllen der Gaspatronen nach den Anweisungen des Antragstellers vornehmen, müssen:
- die in Abschnitt 6.2.6 vorgeschriebenen Prüfungen vornehmen;
 - die Prüfergebnisse aufzeichnen;
 - eine Konformitätsbescheinigung nur für die Gaspatronen ausstellen, welche in voller Übereinstimmung mit den Vorschriften seiner Baumusterprüfung und den anwendbaren Vorschriften des ADR sind und welche die in Abschnitt 6.2.6 vorgeschriebenen Prüfungen erfolgreich bestanden haben;
 - die in Unterabschnitt 1.8.8.7 vorgeschriebenen Unterlagen während der Produktion und danach für einen Zeitraum von mindestens fünf Jahren ab dem letzten Produktionszeitpunkt von Gaspatronen, die zu einer Baumusterbescheinigung gehören, zur Einsichtnahme in unregelmässigen Abständen durch die Xa-Stelle aufbewahren;
 - ein dauerhaftes und lesbares Kennzeichen für die Identifizierung des Baumusters der Gaspatrone, des Antragstellers und des Produktionszeitpunktes oder der Chargennummer anbringen; wenn das Kennzeichen wegen des begrenzt verfügbaren Platzes nicht vollständig auf dem Gehäuse der Gaspatrone angebracht werden kann, muss er ein dauerhaftes Anhängeschild mit diesen Informationen an der Gaspatrone befestigen oder zusammen mit einer Gaspatrone in eine Innenverpackung einlegen.
- 1.8.8.4.2** Die Xa-Stelle muss:
- die notwendigen Untersuchungen und Prüfungen in unregelmässigen Zeitabständen, mindestens jedoch kurz nach Aufnahme der Herstellung eines Baumusters von Gaspatronen und danach mindestens einmal in drei Jahren durchführen, um zu überprüfen, dass das Verfahren der Baumusterprüfung des Antragstellers sowie die Herstellung und Prüfung des Produkts in Übereinstimmung mit der Baumusterbescheinigung und den entsprechenden Vorschriften durchgeführt werden;
 - die vom Antragsteller zur Verfügung gestellten Bescheinigungen kontrollieren;
 - die in Abschnitt 6.2.6 vorgeschriebenen Prüfungen durchführen oder das Prüfprogramm und den betriebseigenen Prüfdienst für die Durchführung der Prüfungen zulassen.
- 1.8.8.4.3** Die Bescheinigung muss mindestens enthalten:
- den Namen und die Adresse des Antragstellers und, wenn der endgültige Zusammenbau nicht durch den Antragsteller, sondern durch ein oder mehrere Unternehmen nach den schriftlichen Anweisungen des Antragstellers vorgenommen wird, den (die) Namen und die Adresse(n) dieser Unternehmen;
 - einen Verweis auf die Ausgabe des ADR und die Norm(en), die für die Herstellung und die Prüfungen verwendet wird (werden);
 - das Ergebnis der Prüfungen;
 - die in Absatz 1.8.8.4.1 e) vorgeschriebenen Einzelheiten der Kennzeichnung.
- 1.8.8.5** (bleibt offen)

1.8.8.6 Beaufsichtigung des betriebseigenen Prüfdienstes

Wenn der Antragsteller oder das Unternehmen, welches die Gaspatronen des Antragstellers zusammenbaut oder befüllt, einen betriebseigenen Prüfdienst eingerichtet hat, müssen die Vorschriften des Unterabschnitts 1.8.7.7 mit Ausnahme der Absätze 1.8.7.7.1 d) und 1.8.7.7.2 b) angewendet werden. Das Unternehmen, welches die Gaspatronen zusammenbaut oder befüllt, muss die für den Antragsteller relevanten Vorschriften erfüllen.

1.8.8.7 Unterlagen

Die Vorschriften der Absätze 1.8.7.8.1, 1.8.7.8.2, 1.8.7.8.3, 1.8.7.8.4 und 1.8.7.8.6 müssen angewendet werden.

(unbedruckt)

Kapitel 1.9

Beförderungseinschränkungen durch die zuständigen Behörden

- 1.9.1** Gemäss Artikel 4 Absatz 1 des ADR kann die Einfuhr gefährlicher Güter in das Gebiet einer Vertragspartei Vorschriften oder Verboten unterliegen, die aus anderen Gründen als denen der Sicherheit während der Beförderung erlassen wurden. Diese Vorschriften oder Verbote sind in entsprechender Weise bekannt zu geben.
- 1.9.2** Vorbehaltlich der Vorschriften des Abschnittes 1.9.3 kann eine Vertragspartei für Fahrzeuge, die internationale Beförderungen gefährlicher Güter auf der Strasse auf ihrem Hoheitsgebiet durchführen, bestimmte ergänzende Vorschriften anwenden, die nicht im ADR enthalten sind, sofern diese Vorschriften nicht im Widerspruch zu den Vorschriften des Artikels 2 Absatz 2 des Übereinkommens stehen und sie in seinem innerstaatlichen Recht aufgeführt sind und auch für Fahrzeuge gelten, die eine innerstaatliche Beförderung gefährlicher Güter auf der Strasse im Hoheitsgebiet der besagten Vertragspartei durchführen.
- 1.9.3** Die in Abschnitt 1.9.2 genannten ergänzenden Vorschriften sind:
- zusätzliche Vorschriften oder der Sicherheit dienende Einschränkungen für Fahrzeuge, die bestimmte Kunstbauwerke wie Brücken befahren, für Fahrzeuge, die Mittel des kombinierten Verkehrs, wie z. B. Umschlageneinrichtungen oder Züge, benutzen, oder für Fahrzeuge, die in Häfen oder anderen besonderen Beförderungsterminals ankommen oder von diesen ausgehen;
 - Vorschriften, in denen bestimmte von den Fahrzeugen einzuhaltende Fahrstrecken genannt sind, um Wirtschaftszentren, Wohngebiete oder ökologisch sensible Gebiete oder Industriegebiete mit gefährlichen Anlagen oder Strassen zu umgehen, die bedeutende physische Gefahren aufweisen;
 - besondere Vorschriften, in denen bestimmte einzuhaltende Fahrstrecken genannt sind, oder einzuhaltende Vorschriften für das Halten und Parken der Fahrzeuge mit gefährlichen Gütern bei extremen Witterungsbedingungen, Erdbeben, Unfällen, Demonstrationen, öffentlichen Unruhen oder bewaffneten Aufständen;
 - Einschränkungen für den Verkehr der Fahrzeuge mit gefährlichen Gütern an bestimmten Tagen der Woche oder des Jahres.
- 1.9.4** Die zuständige Behörde der Vertragspartei, die auf ihrem Hoheitsgebiet die ergänzenden Vorschriften nach Abschnitt 1.9.3 a) und d) anwendet, unterrichtet das Sekretariat der Wirtschaftskommission der Vereinten Nationen für Europa über die besagten Bestimmungen, das diese den Vertragsparteien zur Kenntnis bringt.^{35) 36)}
- 1.9.5 Tunnelbeschränkungen**
- Bem.** Vorschriften betreffend Beschränkungen für die Durchfahrt von Fahrzeugen durch Strassentunnel sind auch in Kapitel 8.6 enthalten.
- 1.9.5.1 Allgemeine Vorschriften**
- Bei der Anwendung von Beschränkungen für die Durchfahrt von Fahrzeugen mit gefährlichen Gütern durch Tunnel muss die zuständige Behörde den Strassentunnel einer der in Absatz 1.9.5.2.2 festgelegten Tunnelkategorien zuordnen. Dabei sind die Tunneleigenschaften, die Risikoeinschätzung, einschliesslich Verfügbarkeit und Eignung alternativer Strecken und Verkehrsträger, und Überlegungen zur Verkehrslenkung zu berücksichtigen. Derselbe Tunnel darf mehreren Tunnelkategorien zugeordnet sein, z. B. in Abhängigkeit von der Uhrzeit oder dem Wochentag usw.
- 1.9.5.2 Kategorisierung**
- 1.9.5.2.1** Die Kategorisierung basiert auf der Annahme, dass in Tunneln drei Hauptgefahren bestehen, die zu zahlreichen Opfern oder ernsthaften Schäden am Tunnelbauwerk führen können:
- Explosionen;
 - Freiwerden giftiger Gase oder flüchtiger giftiger flüssiger Stoffe;
 - Brände.

³⁵⁾ Ein allgemeiner Leitfaden für die Berechnung von Risiken durch die Beförderung gefährlicher Güter auf der Strasse kann auf der Website des Sekretariats der UNECE (<https://unece.org/guidelines-teleomatics-application-standards-construction-and-approval-vehicles-calculation-risks>) eingesehen werden.

³⁶⁾ Multimodale Leitfäden («Inland TDG Risk Management Framework») können auf der Website der Generaldirektion für Mobilität und Verkehr der Europäischen Kommission (https://ec.europa.eu/transport/themes/dangerous_good/risk_management_framework_en) eingesehen werden.

1.9.5.2.2 Die fünf Tunnelkategorien sind:

Tunnelkategorie A:

Keine Beschränkungen für die Beförderung gefährlicher Güter.

Tunnelkategorie B:

Beschränkungen für die Beförderung gefährlicher Güter, die zu einer sehr grossen Explosion führen können.

Bei folgenden gefährlichen Gütern wird davon ausgegangen, dass sie diese Bedingungen erfüllen³⁷⁾:

Klasse 1: Verträglichkeitsgruppen A und L;
Klasse 2: UN-Nummer 3529;
Klasse 3: Klassifizierungscode D (UN-Nummern 1204, 2059, 3064, 3343, 3357 und 3379);
Klasse 4.1: Klassifizierungscodes D und DT und selbstzersetzliche Stoffe des Typs B (UN-Nummern 3221, 3222, 3231 und 3232);
Klasse 5.2: organische Peroxide des Typs B (UN-Nummern 3101, 3102, 3111 und 3112).
Wenn die gesamte Nettoexplosivstoffmasse je Beförderungseinheit grösser als 1000 kg ist:
Klasse 1: Unterklassen 1.1, 1.2 und 1.5 (ausgenommen Verträglichkeitsgruppen A und L).
Bei der Beförderung in Tanks:
Klasse 2: Klassifizierungscodes F, TF und TFC;
Klasse 4.2: Verpackungsgruppe I;
Klasse 4.3: Verpackungsgruppe I;
Klasse 5.1: Verpackungsgruppe I;
Klasse 6.1: UN-Nummer 1510.

Tunnelkategorie C:

Beschränkungen für die Beförderung gefährlicher Güter, die zu einer sehr grossen Explosion, einer grossen Explosion oder einem umfangreichen Freiwerden giftiger Stoffe führen können.

Bei folgenden gefährlichen Gütern wird davon ausgegangen, dass sie diese Bedingungen erfüllen³⁷⁾:

- gefährliche Güter, die in der Tunnelkategorie B Beschränkungen unterliegen, und
- folgende gefährliche Güter:

Klasse 1: Unterklassen 1.1, 1.2 und 1.5 (ausgenommen Verträglichkeitsgruppen A und L) und Unterklasse 1.3 (Verträglichkeitsgruppen H und J);
Klasse 7: UN-Nummern 2977 und 2978.
Wenn die gesamte Nettoexplosivstoffmasse je Beförderungseinheit grösser als 5000 kg ist:
Klasse 1: Unterklasse 1.3 (Verträglichkeitsgruppen C und G).
Bei der Beförderung in Tanks:
Klasse 2: Klassifizierungscodes 2A, 2O, 3A und 3O und Klassifizierungscodes, die nur den Buchstaben T oder die Buchstaben TC, TO und TOC enthalten;
Klasse 3: Verpackungsgruppe I für Klassifizierungscodes FC, FT1, FT2 und FTC;
Klasse 6.1: Verpackungsgruppe I, ausgenommen UN-Nummer 1510;
Klasse 8: Verpackungsgruppe I für Klassifizierungscodes CT1, CFT und COT.

Tunnelkategorie D:

Beschränkungen für die Beförderung gefährlicher Güter, die zu einer sehr grossen Explosion, einer grossen Explosion, einem umfangreichen Freiwerden giftiger Stoffe oder einem grossen Brand führen können.

Bei folgenden gefährlichen Gütern wird davon ausgegangen, dass sie diese Bedingungen erfüllen³⁷⁾:

- gefährliche Güter, die in der Tunnelkategorie C Beschränkungen unterliegen, und
- folgende gefährliche Güter:

³⁷⁾ Diese Zuordnung basiert auf den intrinsischen gefährlichen Eigenschaften der Güter, der Art ihrer Umschliessung und der beförderten Menge.

Klasse 1:	Unterklasse 1.3 (Verträglichkeitsgruppen C und G);
Klasse 2:	Klassifizierungs-codes F, FC, T, TF, TC, TO, TFC und TOC;
Klasse 3:	UN-Nummer 3528;
Klasse 4.1:	selbstersetzliche Stoffe der Typen C, D, E und F und UN-Nummern 2956, 3241, 3242, 3251, 3531, 3532, 3533 und 3534;
Klasse 5.2:	organische Peroxide der Typen C, D, E und F;
Klasse 6.1:	Verpackungsgruppe I für Klassifizierungs-codes TF1, TFC und TFW sowie für die UN-Nummer 3507 und Eintragungen für beim Einatmen giftige Stoffe, denen in Kapitel 3.2 Tabelle A Spalte (6) die Sondervorschrift 354 zugeordnet ist, sowie Eintragungen für beim Einatmen giftige Stoffe der UN-Nummern 3381 bis 3390;
Klasse 8:	Verpackungsgruppe I für Klassifizierungs-codes CT1, CFT und COT;
Klasse 9:	Klassifizierungs-codes M9 und M10.
Bei der Beförderung in loser Schüttung oder in Tanks:	
Klasse 3:	
Klasse 4.2:	Verpackungsgruppe II;
Klasse 4.3:	Verpackungsgruppe II;
Klasse 6.1:	Verpackungsgruppe II und Verpackungsgruppe III für Klassifizierungs-codes TF2;
Klasse 8:	Verpackungsgruppe I für Klassifizierungs-codes CF1, CFT und CW1 und Verpackungsgruppe II für Klassifizierungs-codes CF1 und CFT;
Klasse 9:	Klassifizierungs-codes M2 und M3.

Tunnelkategorie E:

Beschränkungen für die Beförderung aller gefährlichen Güter mit Ausnahme derer, bei denen in Kapitel 3.2 Tabelle A Spalte (15) «(-)» angegeben ist, sowie für alle gefährlichen Güter nach den Vorschriften des Kapitels 3.4, wenn die beförderten Mengen 8 Tonnen Bruttogesamtmasse je Beförderungseinheit überschreiten.

Bem. Für gefährliche Güter, die den UN-Nummern 2919 und 3331 zugeordnet sind, können Beschränkungen für die Durchfahrt durch Tunnel jedoch Teil der von der (den) zuständigen Behörde(n) auf der Grundlage des Unterabschnitts 1.7.4.2 genehmigten Sondervereinbarungen sein.

1.9.5.3 Vorschriften für Strassenverkehrszeichen und die Bekanntgabe von Einschränkungen

1.9.5.3.1 Die Vertragsparteien müssen Tunnelverbote und alternative Strecken mit Hilfe von Strassenverkehrszeichen angeben.

1.9.5.3.2 Für diesen Zweck können sie die Zeichen C, 3^h und D, 10^a, 10^b und 10^c gemäss dem Wiener Übereinkommen über Strassenverkehrszeichen (Wien, 1968) und dem Europäischen Zusatzübereinkommen zum Übereinkommen über Strassenverkehrszeichen (Genf, 1971) in der Interpretation der Resolution über Strassenverkehrszeichen (R.E.2) der Hauptarbeitsgruppe Strassenverkehr des UNECE-Binnenverkehrsausschusses in der jeweils geänderten Fassung verwenden.

1.9.5.3.3 Um das internationale Verständnis von Strassenverkehrszeichen zu erleichtern, basiert das in dem Wiener Übereinkommen beschriebene System von Strassenverkehrszeichen auf der Verwendung von Formen und Farben, die für jede Klasse von Zeichen charakteristisch sind, und soweit wie möglich auf der Verwendung grafischer Symbole anstelle von Aufschriften. Sofern es die Vertragsparteien als notwendig erachten, die vorgeschriebenen Zeichen und Symbole abzuändern, dürfen die vorgenommenen Änderungen die wesentlichen Eigenschaften der Zeichen und Symbole nicht verändern. Sofern Vertragsparteien das Wiener Übereinkommen nicht anwenden, dürfen die vorgeschriebenen Zeichen und Symbole verändert werden, vorausgesetzt, die vorgenommenen Änderungen verändern nicht die wesentliche Bedeutung der Zeichen und Symbole.

1.9.5.3.4 Strassenverkehrszeichen für das Durchfahrtsverbot von Fahrzeugen mit gefährlichen Gütern durch Strassentunnel müssen an einem Ort angebracht sein, an dem die Wahl alternativer Strecken möglich ist.

1.9.5.3.5 Wenn der Zugang zu Tunneln beschränkt ist oder alternative Strecken vorgeschrieben sind, müssen die Strassenverkehrszeichen wie folgt mit zusätzlichen Tafeln versehen sein:

Kein Zeichen: keine Einschränkung;

Zeichen mit zusätzlicher Tafel, auf der der Buchstabe B angegeben ist: gilt für Fahrzeuge mit gefährlichen Gütern, die nicht in Tunneln der Kategorie B zugelassen sind;

Zeichen mit zusätzlicher Tafel, auf der der Buchstabe C angegeben ist: gilt für Fahrzeuge mit gefährlichen Gütern, die nicht in Tunneln der Kategorie C zugelassen sind;

Zeichen mit zusätzlicher Tafel, auf der der Buchstabe D angegeben ist: gilt für Fahrzeuge mit gefährlichen Gütern, die nicht in Tunneln der Kategorie D zugelassen sind;

Zeichen mit zusätzlicher Tafel, auf der der Buchstabe E angegeben ist: gilt für Fahrzeuge mit gefährlichen Gütern, die nicht in Tunneln der Kategorie E zugelassen sind.

- 1.9.5.3.6** Tunnelbeschränkungen gelten für Beförderungseinheiten, für die eine Kennzeichnung mit orangefarbenen Tafeln gemäss Abschnitt 5.3.2 vorgeschrieben ist, ausgenommen Beförderungseinheiten für die Beförderung von gefährlichen Gütern, bei denen in Kapitel 3.2 Tabelle A Spalte (15) «(-)» angegeben ist. Für gefährliche Güter, die den UN-Nummern 2919 und 3331 zugeordnet sind, dürfen Beschränkungen für die Durchfahrt von Tunneln jedoch Teil der von der (den) zuständige(n) Behörde(n) auf der Grundlage des Unterabschnitts 1.7.4.2 genehmigten Sondervereinbarung sein. Für Tunnel der Kategorie E gelten die Tunnelbeschränkungen auch für Beförderungseinheiten, für die eine Kennzeichnung gemäss Abschnitt 3.4.13 vorgeschrieben ist oder die Container befördern, für die eine Kennzeichnung gemäss Abschnitt 3.4.13 vorgeschrieben ist.

Tunnelbeschränkungen finden keine Anwendung, wenn gefährliche Güter in Übereinstimmung mit Abschnitt 1.1.3 befördert werden, es sei denn, Beförderungseinheiten mit solchen gefährlichen Gütern sind mit der in Abschnitt 3.4.13 unter Vorbehalt des Abschnitts 3.4.14 vorgeschriebenen Kennzeichnung versehen.

- 1.9.5.3.7** Die Beschränkungen müssen offiziell bekannt und der Allgemeinheit zugänglich gemacht werden. Die Vertragsparteien müssen dem Sekretariat der UNECE solche Beschränkungen mitteilen, das diese Informationen auf seiner Website öffentlich zugänglich macht.

- 1.9.5.3.8** Wenn Vertragsparteien besondere betriebliche Massnahmen anwenden, die für die Verringerung von Risiken ausgelegt sind und sich auf bestimmte oder alle Fahrzeuge beziehen, die den Tunnel benutzen, wie Anmeldung vor dem Befahren oder Durchfahrt in Konvois mit Begleitfahrzeugen, müssen diese offiziell bekannt und der Allgemeinheit zugänglich gemacht werden.

Kapitel 1.10

Vorschriften für die Sicherung

Bem. Für Zwecke dieses Kapitels versteht man unter «Sicherung» die Massnahmen oder Vorkehrungen, die zu treffen sind, um den Diebstahl oder den Missbrauch gefährlicher Güter, durch den Personen, Güter oder die Umwelt gefährdet werden können, zu minimieren.

1.10.1 Allgemeine Vorschriften

- 1.10.1.1 Alle an der Beförderung gefährlicher Güter beteiligten Personen müssen entsprechend ihren Verantwortlichkeiten die in diesem Kapitel aufgeführten Vorschriften für die Sicherung beachten.
- 1.10.1.2 Gefährliche Güter dürfen nur Beförderern zur Beförderung übergeben werden, deren Identität in geeigneter Weise festgestellt wurde.
- 1.10.1.3 Bereiche innerhalb von Terminals für das zeitweilige Abstellen, Plätzen für das zeitweilige Abstellen, Fahrzeugdepots, Liegeplätzen und Rangierbahnhöfen, die für das zeitweilige Abstellen während der Beförderung gefährlicher Güter verwendet werden, müssen ordnungsgemäss gesichert, gut beleuchtet und, soweit möglich und angemessen, für die Öffentlichkeit unzugänglich sein.
- 1.10.1.4 Jedes Mitglied der Fahrzeugbesatzung muss während der Beförderung gefährlicher Güter einen Lichtbildausweis mit sich führen.
- 1.10.1.5 Sicherheitsüberprüfungen gemäss Abschnitt 1.8.1 und Unterabschnitt 7.5.1.1 müssen sich auch auf angemessene Massnahmen für die Sicherung erstrecken.
- 1.10.1.6 Die zuständige Behörde muss auf dem neuesten Stand befindliche Verzeichnisse über alle gültigen Schulungsbescheinigungen für Fahrzeugführer gemäss Abschnitt 8.2.1 führen, die durch sie oder andere anerkannte Stellen ausgestellt wurden.

1.10.2 Unterweisung im Bereich der Sicherung

- 1.10.2.1 Die in Kapitel 1.3 festgelegte erstmalige Unterweisung und Auffrischungsunterweisung muss auch Bestandteile beinhalten, die der Sensibilisierung gegenüber der Sicherung dienen. Die Auffrischungsunterweisung im Bereich der Sicherung muss nicht unbedingt nur mit Änderungen der Vorschriften zusammenhängen.
- 1.10.2.2 Die Unterweisung zur Sensibilisierung gegenüber der Sicherung muss sich auf die Art der Sicherungsrisiken, deren Erkennung und die Verfahren zur Verringerung dieser Risiken sowie die bei Beeinträchtigung der Sicherung zu ergreifenden Massnahmen beziehen. Sie muss Kenntnisse über eventuelle Sicherungspläne entsprechend dem Arbeits- und Verantwortungsbereich des Einzelnen und dessen Rolle bei der Umsetzung dieser Pläne vermitteln.
- 1.10.2.3 Eine solche Unterweisung muss bei der Aufnahme einer Tätigkeit, welche die Beförderung gefährlicher Güter umfasst, erfolgen oder überprüft und in regelmässigen Abständen durch Auffrischungskurse ergänzt werden.
- 1.10.2.4 Eine detaillierte Beschreibung der gesamten im Bereich der Sicherung erhaltenen Unterweisung ist vom Arbeitgeber aufzubewahren und dem Arbeitnehmer oder der zuständigen Behörde auf Verlangen zur Verfügung zu stellen. Die detaillierten Beschreibungen müssen vom Arbeitgeber für den von der zuständigen Behörde festgelegten Zeitraum aufbewahrt werden.

1.10.3 Vorschriften für gefährliche Güter mit hohem Gefahrenpotenzial

Bem. Zusätzlich zu den Vorschriften des ADR für die Sicherung dürfen die zuständigen Behörden weitere Vorschriften für die Sicherung aus anderen Gründen als denen der Sicherheit während der Beförderung in Kraft setzen (siehe Artikel 4 Absatz 1 des Übereinkommens). Um die internationale und multimodale Beförderung nicht durch verschiedene Kennzeichen für die Sicherung von Explosivstoffen zu erschweren, wird empfohlen, solche Kennzeichen in Übereinstimmung mit einer international harmonisierten Norm (z. B. Richtlinie der Europäischen Kommission 2008/43/EG) zu gestalten.

1.10.3.1 Begriffsbestimmung gefährlicher Güter mit hohem Gefahrenpotenzial

- 1.10.3.1.1 Gefährliche Güter mit hohem Gefahrenpotenzial sind solche, bei denen die Möglichkeit eines Missbrauchs zu terroristischen Zwecken und damit die Gefahr schwerwiegender Folgen, wie der Verlust zahlreicher Menschenleben, massive Zerstörungen oder, insbesondere im Fall der Klasse 7, tiefgreifende sozioökonomische Veränderungen, besteht.

1.10.3.1.2 Gefährliche Güter mit hohem Gefahrenpotenzial der verschiedenen Klassen mit Ausnahme der Klasse 7 sind solche, die in der nachstehenden Tabelle 1.10.3.1.2 aufgeführt sind und in Mengen befördert werden, welche die in der Tabelle angegebenen Mengen überschreiten.

Tabelle 1.10.3.1.2: Liste der gefährlichen Güter mit hohem Gefahrenpotenzial

Klasse	Unterklasse	Stoff oder Gegenstand	Menge		
			Tank (Liter) ^{c)}	lose Schüttung (kg) ^{d)}	Versandstück (kg)
1	1.1	explosive Stoffe und Gegenstände mit Explosivstoff	a)	a)	0
	1.2	explosive Stoffe und Gegenstände mit Explosivstoff	a)	a)	0
	1.3	explosive Stoffe und Gegenstände mit Explosivstoff der Verträglichkeitsgruppe C	a)	a)	0
	1.4	explosive Stoffe und Gegenstände mit Explosivstoff der UN-Nummern 0104, 0237, 0255, 0267, 0289, 0361, 0365, 0366, 0440, 0441, 0455, 0456, 0500, 0512 und 0513	a)	a)	0
	1.5	explosive Stoffe und Gegenstände mit Explosivstoff	0	a)	0
	1.6	explosive Stoffe und Gegenstände mit Explosivstoff	a)	a)	0
2		entzündbare, nicht giftige Gase (Klassifizierungs-codes, die nur den/die Buchstaben F oder FC enthalten)	3000	a)	b)
		giftige Gase (Klassifizierungs-codes, die den/die Buchstaben T, TF, TC, TO, TFC oder TOC enthalten) mit Ausnahme von Druckgaspackungen	0	a)	0
3		entzündbare flüssige Stoffe der Verpackungsgruppen I und II	3000	a)	b)
		desensibilisierte explosive flüssige Stoffe	0	a)	0
4.1		desensibilisierte explosive Stoffe	a)	a)	0
4.2		Stoffe der Verpackungsgruppe I	3000	a)	b)
4.3		Stoffe der Verpackungsgruppe I	3000	a)	b)
5.1		entzündend (oxidierend) wirkende flüssige Stoffe der Verpackungsgruppe I	3000	a)	b)
		Perchlorate, Ammoniumnitrat, ammoniumnitrathaltige Düngemittel und Ammoniumnitrat-Emulsionen oder -Gele	3000	3000	b)
6.1		giftige Stoffe der Verpackungsgruppe I	0	a)	0
6.2		ansteckungsgefährliche Stoffe der Kategorie A (UN-Nummern 2814 und 2900 mit Ausnahme von tierischen Stoffen) und medizinische Abfälle der Kategorie A (UN-Nummer 3549)	a)	0	0
8		ätzende Stoffe der Verpackungsgruppe I	3000	a)	b)

a) gegenstandslos

b) Unabhängig von der Menge gelten die Vorschriften des Abschnitts 1.10.3 nicht.

c) Ein in dieser Spalte angegebener Wert gilt nur, wenn die Beförderung in Tanks gemäss Kapitel 3.2 Tabelle A Spalte (10) oder (12) zugelassen ist. Für Stoffe, die nicht zur Beförderung in Tanks zugelassen sind, ist die Angabe in dieser Spalte gegenstandslos.

- d) Ein in dieser Spalte angegebener Wert gilt nur, wenn die Beförderung in loser Schüttung gemäss Kapitel 3.2 Tabelle A Spalte (10) oder (17) zugelassen ist. Für Stoffe, die nicht zur Beförderung in loser Schüttung zugelassen sind, ist die Angabe in dieser Spalte gegenstandslos.

1.10.3.1.3 Bei gefährlichen Gütern der Klasse 7 sind radioaktive Stoffe mit hohem Gefahrenpotenzial solche mit einer Aktivität, die je Versandstück mindestens so hoch ist wie der Grenzwert für die Beförderungssicherung von 3000 A₂ (siehe auch Absatz 2.2.7.2.2.1), ausgenommen jedoch folgende Radionuklide, für die der Grenzwert für die Beförderungssicherung in nachstehender Tabelle 1.10.3.1.3 angegeben ist.

Tabelle 1.10.3.1.3: Grenzwerte für die Beförderungssicherung für bestimmte Radionuklide

Element	Radionuklid	Grenzwert für die Beförderungssicherung (TBq)
Americium	Am-241	0,6
Gold	Au-198	2
Cadmium	Cd-109	200
Californium	Cf-252	0,2
Curium	Cm-244	0,5
Cobalt	Co-57	7
Cobalt	Co-60	0,3
Caesium	Cs-137	1
Eisen	Fe-55	8000
Germanium	Ge-68	7
Gadolinium	Gd-153	10
Iridium	Ir-192	0,8
Nickel	Ni-63	600
Palladium	Pd-103	900
Promethium	Pm-147	400
Polonium	Po-210	0,6
Plutonium	Pu-238	0,6
Plutonium	Pu-239	0,6
Radium	Ra-226	0,4
Ruthenium	Ru-106	3
Selenium	Se-75	2
Strontium	Sr-90	10
Thallium	Tl-204	200
Thulium	Tm-170	200
Ytterbium	Yb-169	3

1.10.3.1.4 Für Gemische von Radionukliden kann die Feststellung, ob der Grenzwert für die Beförderungssicherung erreicht oder überschritten wurde, durch Bildung der Summe der Quotienten aus der Aktivität jedes Radionuklids und dem für dieses Radionuklid geltenden Grenzwert für die Beförderungssicherung berechnet werden. Wenn die Summe der Quotienten kleiner als 1 ist, ist der Radioaktivitätsgrenzwert des Gemisches weder erreicht noch überschritten.

Diese Berechnung kann mit folgender Formel erfolgen:

$$\sum_i \frac{A_i}{T_i} < 1,$$

wobei

A_i = Aktivität des im Versandstück enthaltenen Radionuklids i (TBq)

T_i = Grenzwert für die Beförderungssicherung des Radionuklids i (TBq)

1.10.3.1.5 Wenn radioaktive Stoffe Nebengefahren anderer Klassen aufweisen, müssen die Kriterien der Tabelle 1.10.3.1.2 ebenfalls berücksichtigt werden (siehe auch Abschnitt 1.7.5).

1.10.3.2 Sicherungspläne

1.10.3.2.1 Die an der Beförderung gefährlicher Güter mit hohem Gefahrenpotenzial (siehe Tabelle 1.10.3.1.2) oder radioaktiver Stoffe mit hohem Gefahrenpotenzial (siehe Absatz 1.10.3.1.3) beteiligten Beförderer und Absender sowie andere Beteiligte gemäss den Abschnitten 1.4.2 und 1.4.3 müssen Sicherungspläne, die mindestens die in Absatz 1.10.3.2.2 aufgeführten Elemente beinhalten, einführen und tatsächlich anwenden.

1.10.3.2.2 Jeder Sicherungsplan muss mindestens folgende Elemente beinhalten:

- spezifische Zuweisung der Verantwortlichkeiten im Bereich der Sicherung an Personen, welche über die erforderlichen Kompetenzen und Qualifikationen verfügen und mit den entsprechenden Befugnissen ausgestattet sind;
- Verzeichnis der betroffenen gefährlichen Güter oder der Arten der betroffenen gefährlichen Güter;

- c) Bewertung der üblichen Vorgänge und den sich daraus ergebenden Sicherheitsrisiken, einschliesslich der transportbedingten Aufenthalte, des verkehrsbedingten Verweilens der Güter in den Fahrzeugen, Tanks oder Containern vor, während und nach der Ortsveränderung und des zeitweiligen Abstellens gefährlicher Güter für den Wechsel der Beförderungsart oder des Beförderungsmittels (Umschlag), soweit angemessen;
- d) klare Darstellung der Massnahmen, die für die Verringerung der Sicherheitsrisiken entsprechend den Verantwortlichkeiten und Pflichten des Beteiligten zu ergreifen sind, einschliesslich:
 - Unterweisung;
 - Sicherungspolitik (z. B. Massnahmen bei erhöhter Bedrohung, Überprüfung bei Einstellung von Personal oder Versetzung von Personal auf bestimmte Stellen usw.);
 - Betriebsverfahren (z. B. Wahl und Nutzung von Strecken, sofern diese bekannt sind, Zugang zu gefährlichen Gütern während des zeitweiligen Abstellens (wie in Absatz c) bestimmt), Nähe zu gefährdeten Infrastruktureinrichtungen usw.);
 - für die Verringerung der Sicherheitsrisiken zu verwendende Ausrüstungen und Ressourcen;
- e) wirksame und aktualisierte Verfahren zur Meldung von und für das Verhalten bei Bedrohungen, Verletzungen der Sicherung oder damit zusammenhängenden Zwischenfällen;
- f) Verfahren zur Bewertung und Erprobung der Sicherungspläne und Verfahren zur wiederkehrenden Überprüfung und Aktualisierung der Pläne;
- g) Massnahmen zur Gewährleistung der physischen Sicherung der im Sicherungsplan enthaltenen Beförderungsinformation und
- h) Massnahmen zur Gewährleistung, dass die Verbreitung der im Sicherungsplan enthaltenen Information betreffend den Beförderungsvorgang auf diejenigen Personen begrenzt ist, die diese Informationen benötigen. Diese Massnahmen dürfen die an anderen Stellen des ADR vorgeschriebene Bereitstellung von Informationen nicht ausschliessen.

Bem. Beförderer, Absender und Empfänger sollten untereinander und mit den zuständigen Behörden zusammenarbeiten, um Hinweise über eventuelle Bedrohungen auszutauschen, geeignete Sicherungsmassnahmen zu treffen und auf Zwischenfälle, welche die Sicherung gefährden, zu reagieren.

1.10.3.3 Vorrichtungen, Ausrüstungen oder Verfahren zum Schutz gegen Diebstahl der Fahrzeuge, die gefährliche Güter mit hohem Gefahrenpotenzial (siehe Tabelle 1.10.3.1.2) oder radioaktive Stoffe mit hohem Gefahrenpotenzial (siehe Absatz 1.10.3.1.3) befördern, und deren Ladung müssen verwendet werden, und es sind Massnahmen zu treffen, um sicherzustellen, dass diese jederzeit funktionsfähig und wirksam sind. Die Anwendung dieser Schutzmassnahmen darf die Reaktion auf Notfälle nicht gefährden.

Bem. Sofern dies geeignet ist und die notwendigen Ausrüstungen bereits vorhanden sind, sollten Telemetriesysteme oder andere Methoden oder Vorrichtungen, die eine Transportverfolgung von gefährlichen Gütern mit hohem Gefahrenpotenzial (siehe Tabelle 1.10.3.1.2) oder von radioaktiven Stoffen mit hohem Gefahrenpotenzial (siehe Absatz 1.10.3.1.3) ermöglichen, eingesetzt werden.

1.10.4 Die Vorschriften der Abschnitte 1.10.1, 1.10.2 und 1.10.3 sowie des Unterabschnitts 8.1.2.1 d) gelten nicht, wenn die in einer Beförderungseinheit in Tanks oder in loser Schüttung beförderten Mengen die in Absatz 1.1.3.6.3 aufgeführten Mengen nicht überschreiten. Darüber hinaus gelten die Vorschriften dieses Kapitels nicht für die Beförderung von UN 2912 RADIOAKTIVE STOFFE MIT GERINGER SPEZIFISCHER AKTIVITÄT (LSA-I) und UN 2913 RADIOAKTIVE STOFFE, OBERFLÄCHENKONTAMINIERTER GEGENSTÄNDE (SCO-I).

1.10.5 Bei Anwendung der Vorschriften der Convention on Physical Protection of Nuclear Material (Übereinkommen über den physischen Schutz von Kernmaterial) (INFCIRC/274/Rev.1, IAEA, Wien (1980) und des IAEA circular on «Nuclear Security Recommendations on Physical Protection of Nuclear Material and Nuclear Facilities» (IAEO-Rundschreiben über nukleare Sicherheitsempfehlungen zum physischen Schutz von Kernmaterial und Atomanlagen) (INFCIRC/225/Rev.5, IAEA, Wien (2011)) gelten die Vorschriften dieses Kapitels für radioaktive Stoffe als erfüllt.

Kapitel 1.11

(bleibt offen)

(unbedruckt)

Teil 2 Klassifizierung

Kapitel 2.1

Allgemeine Vorschriften

2.1.1 Einleitung

2.1.1.1 Im ADR gibt es folgende Klassen gefährlicher Güter:

Klasse 1	Explosive Stoffe und Gegenstände mit Explosivstoff
Klasse 2	Gase
Klasse 3	Entzündbare flüssige Stoffe
Klasse 4.1	Entzündbare feste Stoffe, selbstzersetzliche Stoffe, polymerisierende Stoffe und desensibilisierte explosive feste Stoffe
Klasse 4.2	Selbstentzündliche Stoffe
Klasse 4.3	Stoffe, die in Berührung mit Wasser entzündbare Gase entwickeln
Klasse 5.1	Entzündend (oxidierend) wirkende Stoffe
Klasse 5.2	Organische Peroxide
Klasse 6.1	Giftige Stoffe
Klasse 6.2	Ansteckungsgefährliche Stoffe
Klasse 7	Radioaktive Stoffe
Klasse 8	Ätzende Stoffe
Klasse 9	Verschiedene gefährliche Stoffe und Gegenstände.

2.1.1.2 Jeder Eintragung in den verschiedenen Klassen ist eine UN-Nummer zugeordnet. Folgende Arten von Eintragungen werden verwendet:

- A. Einzeleintragungen für genau definierte Stoffe oder Gegenstände, einschliesslich Eintragungen für Stoffe, die verschiedene Isomere abdecken, z. B.:
- UN 1090 ACETON
 - UN 1104 AMYLACETATE
 - UN 1194 ETHYLNITRIT, LÖSUNG
- B. Gattungseintragungen für genau definierte Gruppen von Stoffen oder Gegenständen, die nicht unter n.a.g.-Eintragungen fallen, z. B.:
- UN 1133 KLEBSTOFFE
 - UN 1266 PARFÜMERIEERZEUGNISSE
 - UN 2757 CARBAMAT-PESTIZID, FEST, GIFTIG
 - UN 3101 ORGANISCHES PEROXID TYP B, FLÜSSIG
- C. Spezifische n.a.g.-Eintragungen, die Gruppen von nicht anderweitig genannten Stoffen oder Gegenständen einer bestimmten chemischen oder technischen Beschaffenheit umfassen, z. B.:
- UN 1477 NITRATE, ANORGANISCH, N.A.G.
 - UN 1987 ALKOHOLE, N.A.G.
- D. Allgemeine n.a.g.-Eintragungen, die Gruppen von nicht anderweitig genannten Stoffen oder Gegenständen mit einer oder mehreren gefährlichen Eigenschaften umfassen, z. B.:
- UN 1325 ENTZÜNDBARER ORGANISCHER FESTER STOFF, N.A.G.
 - UN 1993 ENTZÜNDBARER FLÜSSIGER STOFF, N.A.G.

Die unter B, C und D aufgeführten Eintragungen werden als Sammeleintragungen bezeichnet.

2.1.1.3 Mit Ausnahme von Stoffen der Klassen 1, 2, 5.2, 6.2 und 7 sowie mit Ausnahme der selbstzersetzlichen Stoffe der Klasse 4.1 sind die Stoffe für Verpackungszwecke auf Grund ihres Gefahrengrades Verpackungsgruppen zugeordnet:

- Verpackungsgruppe I: Stoffe mit hoher Gefahr;
- Verpackungsgruppe II: Stoffe mit mittlerer Gefahr;
- Verpackungsgruppe III: Stoffe mit geringer Gefahr.

Die Verpackungsgruppe(n), der (denen) ein Stoff zugeordnet ist, ist (sind) in Kapitel 3.2 Tabelle A angegeben.

Gegenstände sind keinen Verpackungsgruppen zugeordnet. Für Zwecke der Verpackung sind eventuelle Prüfanforderungen an die Verpackung in der anwendbaren Verpackungsanweisung festgelegt.

2.1.2 Grundsätze der Klassifizierung

- 2.1.2.1** Die gefährlichen Güter, die unter die Überschrift einer Klasse fallen, werden nach Unterabschnitt 2.2.x.1 der entsprechenden Klasse auf der Grundlage ihrer Eigenschaften definiert. Die Zuordnung eines gefährlichen Gutes zu einer Klasse und einer Verpackungsgruppe erfolgt nach den im gleichen Unterabschnitt 2.2.x.1 aufgeführten Kriterien. Die Zuordnung einer oder mehrerer Nebengefahr(en) zu einem gefährlichen Stoff oder Gegenstand erfolgt nach den Kriterien des Unterabschnitts (der Unterabschnitte) 2.2.x.1 der Klasse(n), die diesen Gefahren entsprechen.
- 2.1.2.2** Alle Eintragungen für gefährliche Güter sind in Kapitel 3.2 Tabelle A in der Reihenfolge ihrer UN-Nummern aufgeführt. Diese Tabelle enthält entsprechende Informationen über das aufgeführte Gut, wie Benennung, Klasse, Verpackungsgruppe(n), anzubringende(r) Zettel sowie Verpackungs- und Beförderungsvorschriften.¹⁾ Die in Kapitel 3.2 Tabelle A Spalte (2) namentlich genannten Stoffe müssen entsprechend ihrer Klassifizierung in der Tabelle A oder unter den in Unterabschnitt 2.1.2.8 festgelegten Vorschriften befördert werden.
- 2.1.2.3** Stoffe können technische Unreinheiten (z. B. aus dem Produktionsprozess) oder Additive für die Stabilisierung oder für andere Zwecke enthalten, die keine Auswirkungen auf ihre Klassifizierung haben. Jedoch gilt ein namentlich genannter Stoff, d. h. ein in Kapitel 3.2 Tabelle A als Einzeleintragung aufgeführter Stoff, der technische Unreinheiten oder Additive für die Stabilisierung oder für andere Zwecke enthält, die Auswirkungen auf seine Klassifizierung haben, als Lösung oder Gemisch (siehe Unterabschnitt 2.1.3.3).
- 2.1.2.4** Die in Unterabschnitt 2.2.x.2 der einzelnen Klassen aufgeführten oder definierten gefährlichen Güter sind nicht zur Beförderung zugelassen.
- 2.1.2.5** Nicht namentlich genannte Güter, d. h. Güter, die in Kapitel 3.2 Tabelle A nicht als Einzeleintragungen aufgeführt und in einem der oben genannten Unterabschnitte 2.2.x.2 nicht aufgeführt oder definiert sind, sind nach dem Verfahren des Abschnitts 2.1.3 der entsprechenden Klasse zuzuordnen. Zusätzlich ist die Nebengefahr (soweit vorhanden) und die Verpackungsgruppe (soweit vorhanden) zu bestimmen. Nachdem die Klasse, die Nebengefahr (soweit vorhanden) und die Verpackungsgruppe (soweit vorhanden) festgelegt ist, ist die entsprechende UN-Nummer zu bestimmen. In den Entscheidungsbäumen im Unterabschnitt 2.2.x.3 (Verzeichnis der Sammeleintragungen) am Ende jeder Klasse sind die jeweiligen Parameter für die Auswahl der entsprechenden Sammeleintragung (UN-Nummer) angegeben. In allen Fällen ist die jeweils zutreffendste Sammeleintragung, welche die Eigenschaften des Stoffes oder Gegenstandes erfasst, nach der in Unterabschnitt 2.1.1.2 durch die Buchstaben B, C und D dargestellten Rangfolge auszuwählen. Nur wenn der Stoff oder Gegenstand nicht einer Eintragung des Typs B oder C nach Unterabschnitt 2.1.1.2 zugeordnet werden kann, darf er einer Eintragung des Typs D zugeordnet werden.
- 2.1.2.6** Auf der Grundlage der Prüfverfahren des Kapitels 2.3 und der in den Unterabschnitten 2.2.x.1 derjenigen Klassen, in denen dies so festgelegt ist, angegebenen Kriterien kann festgestellt werden, dass ein in Kapitel 3.2 Tabelle A namentlich genannter Stoff, eine namentlich genannte Lösung oder ein namentlich genanntes Gemisch einer bestimmten Klasse die Kriterien dieser Klasse nicht erfüllt. In diesem Fall gehört dieser Stoff, diese Lösung oder dieses Gemisch nicht zu dieser Klasse.
- 2.1.2.7** Für die Klassifizierung gelten Stoffe mit einem Schmelzpunkt oder Schmelzbeginn von 20 °C oder darunter bei einem Druck von 101,3 kPa als flüssige Stoffe. Ein viskoser Stoff, für den ein spezifischer Schmelzpunkt nicht bestimmt werden kann, ist dem Prüfverfahren ASTM D 4359-90 oder der in Abschnitt 2.3.4 beschriebenen Prüfung zur Bestimmung des Fließverhaltens (Penetrometerverfahren) zu unterziehen.
- 2.1.2.8** Mit Genehmigung der zuständigen Behörde darf ein Absender, der auf der Grundlage von Prüfdaten festgestellt hat, dass ein in Kapitel 3.2 Tabelle A Spalte (2) namentlich genannter Stoff die Klassifizierungskriterien einer in Kapitel 3.2 Tabelle A Spalte (3a) oder (5) nicht ausgewiesenen Klasse erfüllt, den Stoff wie folgt versenden:
- unter der am besten geeigneten in Unterabschnitt 2.2.x.3 aufgeführten Sammeleintragung, die alle Gefahren widerspiegelt, oder
 - unter derselben UN-Nummer und Benennung, jedoch mit zusätzlichen Angaben zur Gefahr, die erforderlich sind, um die zusätzliche(n) Nebengefahr(en) abzubilden (Dokumentation, Gefahrzettel, Grosszettel (Placard)), vorausgesetzt, die Klasse bleibt unverändert und alle übrigen Beförderungsvorschriften (z. B. begrenzte Mengen, Verpackung und Tankvorschriften), die normalerweise für Stoffe mit einer solchen Gefahrenkombination anwendbar wären, sind dieselben wie die für den aufgeführten Stoff.
- Bem.** 1. Die zuständige Behörde, welche die Genehmigung erteilt, kann die zuständige Behörde irgendeiner Vertragspartei des ADR sein, wobei diese zuständige Behörde auch eine von der zuständigen Behörde eines Landes, das keine Vertragspartei des ADR ist, erteilte Genehmigung anerkennen kann, vorausgesetzt, diese wurde in Übereinstimmung mit den gemäss dem RID, dem

¹⁾ Ein alphabetisches Verzeichnis dieser Eintragungen wurde vom Sekretariat erstellt und ist in Kapitel 3.2 Tabelle B enthalten. Diese Tabelle ist kein offizieller Teil des ADR.

ADR, dem ADN, dem IMDG-Code oder den Technischen Anweisungen der ICAO anwendbaren Verfahren erteilt.

2. Wenn eine zuständige Behörde eine solche Genehmigung erteilt, sollte sie den Expertenunterausschuss für die Beförderung gefährlicher Güter der Vereinten Nationen entsprechend unterrichten und einen diesbezüglichen Antrag auf Änderung der Gefahrgutliste der UN-Modellvorschriften unterbreiten. Sollte die vorgeschlagene Änderung abgelehnt werden, sollte die zuständige Behörde ihre Genehmigung zurückziehen.
3. Für Beförderungen gemäss Unterabschnitt 2.1.2.8 siehe auch Absatz 5.4.1.1.20.

2.1.3 Zuordnung von nicht namentlich genannten Stoffen einschliesslich Lösungen und Gemische (wie Präparate, Zubereitungen und Abfälle)

2.1.3.1 Nicht namentlich genannte Stoffe, einschliesslich Lösungen und Gemische, sind auf der Grundlage der in Unterabschnitt 2.2.x.1 der verschiedenen Klassen aufgeführten Kriterien entsprechend ihrem Gefahrenggrad zuzuordnen. Die von einem Stoff ausgehende(n) Gefahr(en) ist (sind) auf der Grundlage seiner physikalischen, chemischen und physiologischen Eigenschaften zu bestimmen. Diese Eigenschaften sind auch zu berücksichtigen, wenn Erfahrungen zu einer strengeren Zuordnung führen.

2.1.3.2 Ein in Kapitel 3.2 Tabelle A nicht namentlich genannter Stoff, der eine einzige Gefahr aufweist, ist in der entsprechenden Klasse einer in Unterabschnitt 2.2.x.3 dieser Klasse aufgeführten Sammeleintragung zuzuordnen.

2.1.3.3 Eine Lösung oder ein Gemisch, die/das den Klassifizierungskriterien des ADR entspricht und nur einen in Kapitel 3.2 Tabelle A namentlich genannten überwiegenden gefährlichen Stoff und einen oder mehrere nicht dem ADR unterliegende Stoffe oder Spuren eines oder mehrerer in Kapitel 3.2 Tabelle A namentlich genannter Stoffe enthält, ist der UN-Nummer und der offiziellen Benennung für die Beförderung des in Kapitel 3.2 Tabelle A genannten überwiegenden Stoffes zuzuordnen, es sei denn:

- a) die Lösung oder das Gemisch ist in Kapitel 3.2 Tabelle A namentlich genannt;
- b) aus der Benennung und der Beschreibung des in Kapitel 3.2 Tabelle A namentlich genannten Stoffes geht hervor, dass die Eintragung nur für den reinen Stoff gilt;
- c) die Klasse, der Klassifizierungscode, die Verpackungsgruppe oder der Aggregatzustand der Lösung oder des Gemisches unterscheidet sich von denen des in Kapitel 3.2 Tabelle A namentlich genannten Stoffes oder
- d) die Gefahrenmerkmale und -eigenschaften der Lösung oder des Gemisches machen Notfallmassnahmen erforderlich, die sich von denen des in Kapitel 3.2 Tabelle A namentlich genannten Stoffes unterscheiden.

In anderen als den in Absatz a) beschriebenen Fällen ist die Lösung oder das Gemisch als nicht namentlich genannter Stoff in der entsprechenden Klasse einer in Unterabschnitt 2.2.x.3 dieser Klasse aufgeführten Sammeleintragung unter Berücksichtigung der eventuell vorhandenen Nebengefahren der Lösung oder des Gemisches zuzuordnen, es sei denn, die Lösung oder das Gemisch entspricht den Kriterien keiner Klasse und unterliegt deshalb nicht den Vorschriften des ADR.

2.1.3.4 Lösungen und Gemische, die einen Stoff einer der in Absatz 2.1.3.4.1 oder 2.1.3.4.2 genannten Eintragungen enthalten, sind nach den in diesen Absätzen genannten Bedingungen zuzuordnen.

2.1.3.4.1 Lösungen und Gemische, die einen der folgenden namentlich genannten Stoffe enthalten, sind immer derselben Eintragung zuzuordnen wie der in ihnen enthaltene Stoff selbst, vorausgesetzt, diese Lösungen und Gemische weisen nicht die in Absatz 2.1.3.5.3 angegebenen Gefahreigenschaften auf:

– Klasse 3

UN 1921 PROPYLENIMIN, STABILISIERT

UN 3064 NITROGLYCERIN, LÖSUNG IN ALKOHOL mit mehr als 1 %, aber höchstens 5 % Nitroglycerin

– Klasse 6.1

UN 1051 CYANWASSERSTOFF, STABILISIERT, mit weniger als 3 % Wasser

UN 1185 ETHYLENIMIN, STABILISIERT

UN 1259 NICKELTETRACARBONYL

UN 1613 CYANWASSERSTOFF, WÄSSERIGE LÖSUNG (CYANWASSERSTOFFSÄURE, WÄSSERIGE LÖSUNG) mit höchstens 20 % Cyanwasserstoff

UN 1614 CYANWASSERSTOFF, STABILISIERT, mit weniger als 3 % Wasser und aufgesaugt durch ein inertes poröses Material

UN 1994 EISENPENTACARBONYL

UN 2480 METHYLISOCYANAT

UN 2481 ETHYLISOCYANAT

UN 3294 CYANWASSERSTOFF, LÖSUNG IN ALKOHOL mit höchstens 45 % Cyanwasserstoff

- Klasse 8
UN 1052 FLUORWASSERSTOFF, WASSERFREI
UN 1744 BROM oder UN 1744 BROM, LÖSUNG
UN 1790 FLUORWASSERSTOFFSÄURE mit mehr als 85 % Fluorwasserstoff
UN 2576 PHOSPHOROXYBROMID, GESCHMOLZEN.

2.1.3.4.2 Lösungen und Gemische, die einen Stoff enthalten, der unter eine der folgenden Eintragungen der Klasse 9 fällt:

- UN 2315 POLYCHLORIERTE BIPHENYLE, FLÜSSIG,
- UN 3151 POLYHALOGENIERTE BIPHENYLE, FLÜSSIG,
- UN 3151 HALOGENIERTE MONOMETHYLDIPHENYLMETHANE, FLÜSSIG,
- UN 3151 POLYHALOGENIERTE TERPHENYLE, FLÜSSIG,
- UN 3152 POLYHALOGENIERTE BIPHENYLE, FEST,
- UN 3152 HALOGENIERTE MONOMETHYLDIPHENYLMETHANE, FEST,
- UN 3152 POLYHALOGENIERTE TERPHENYLE, FEST oder
- UN 3432 POLYCHLORIERTE BIPHENYLE, FEST

sind immer derselben Eintragung der Klasse 9 zuzuordnen, vorausgesetzt,

- sie enthalten darüber hinaus keine anderen gefährlichen Bestandteile mit Ausnahme von Bestandteilen der Verpackungsgruppe III der Klasse 3, 4.1, 4.2, 4.3, 5.1, 6.1 oder 8 und
- sie weisen nicht die in Absatz 2.1.3.5.3 angegebenen Gefahreneigenschaften auf.

2.1.3.4.3 Gebrauchte Gegenstände, wie z. B. Transformatoren und Kondensatoren, die eine in Absatz 2.1.3.4.2 genannte Lösung oder ein in Absatz 2.1.3.4.2 genanntes Gemisch enthalten, sind immer derselben Eintragung der Klasse 9 zuzuordnen, vorausgesetzt:

- a) sie enthalten darüber hinaus keine anderen gefährlichen Bestandteile mit Ausnahme von polyhalogenierten Dibenzodioxinen und -furanen der Klasse 6.1 oder von Bestandteilen der Verpackungsgruppe III der Klasse 3, 4.1, 4.2, 4.3, 5.1, 6.1 oder 8 und
- b) sie weisen nicht die in Absatz 2.1.3.5.3 a) bis g) und i) angegebenen Gefahreneigenschaften auf.

2.1.3.5 In Kapitel 3.2 Tabelle A nicht namentlich genannte Stoffe mit mehreren gefährlichen Eigenschaften sowie Lösungen oder Gemische, die den Klassifizierungskriterien des ADR entsprechen und mehrere gefährliche Stoffe enthalten, sind einer Sammeleintragung (siehe Unterabschnitt 2.1.2.5) und einer den Gefahreneigenschaften entsprechenden Verpackungsgruppe der jeweiligen Klasse zuzuordnen. Bei dieser Zuordnung auf Grund der gefährlichen Eigenschaften ist wie folgt zu verfahren:

2.1.3.5.1 Die physikalischen, chemischen und physiologischen Eigenschaften sind durch Messung oder Berechnung zu bestimmen, und die Zuordnung des Stoffes, der Lösung oder des Gemisches hat nach den Kriterien des Unterabschnitts 2.2.x.1 der einzelnen Klassen zu erfolgen.

2.1.3.5.2 Wenn diese Bestimmung nur mit unverhältnismässig grossem Aufwand möglich ist (z. B. bei gewissen Abfällen), so ist der Stoff, die Lösung oder das Gemisch der Klasse der Komponente mit der überwiegenden Gefahr zuzuordnen.

2.1.3.5.3 Sofern die gefährlichen Eigenschaften des Stoffes, der Lösung oder des Gemisches in mehr als eine der nachstehend aufgeführten Klassen oder Stoffgruppen fallen, ist der Stoff, die Lösung oder das Gemisch der Klasse oder Stoffgruppe mit der überwiegenden Gefahr entsprechend nachstehender Reihenfolge zuzuordnen:

- a) Stoffe der Klasse 7 (ausgenommen radioaktive Stoffe in freigestellten Versandstücken, für welche mit Ausnahme von UN 3507 URANHEXAFLUORID, RADIOAKTIVE STOFFE, FREIGESTELLTES VERSANDSTÜCK die Sondervorschrift 290 des Kapitels 3.3 gilt und bei denen die anderen gefährlichen Eigenschaften überwiegen);
- b) Stoffe der Klasse 1;
- c) Stoffe der Klasse 2;
- d) desensibilisierte explosive flüssige Stoffe der Klasse 3;
- e) selbstzersetzliche Stoffe und desensibilisierte explosive feste Stoffe der Klasse 4.1;
- f) pyrophore Stoffe der Klasse 4.2;
- g) Stoffe der Klasse 5.2;
- h) Stoffe der Klasse 6.1, welche die Kriterien für die Giftigkeit beim Einatmen der Verpackungsgruppe I erfüllen (Stoffe, die die Zuordnungskriterien der Klasse 8 erfüllen und eine Giftigkeit beim Einatmen von Staub und Nebel (LC₅₀) entsprechend Verpackungsgruppe I, aber eine Giftigkeit bei Einnahme oder bei Absorption durch die Haut, die nur Verpackungsgruppe III entspricht, oder eine geringere Giftigkeit aufweisen, sind der Klasse 8 zuzuordnen.);
- i) ansteckungsgefährliche Stoffe der Klasse 6.2.

- 2.1.3.5.4** Sofern die gefährlichen Eigenschaften des Stoffes in mehr als eine Klasse oder Stoffgruppe fallen, die in Absatz 2.1.3.5.3 nicht aufgeführt sind, ist der Stoff nach demselben Verfahren zuzuordnen, wobei jedoch die entsprechende Klasse nach der Tabelle der überwiegenden Gefahr in Unterabschnitt 2.1.3.10 auszuwählen ist.
- 2.1.3.5.5** Handelt es sich bei dem zu befördernden Stoff um einen Abfall, dessen Zusammensetzung nicht genau bekannt ist, kann die Zuordnung zu einer UN-Nummer und Verpackungsgruppe gemäss Absatz 2.1.3.5.2 auf der Grundlage der Kenntnisse des Absenders, einschliesslich aller verfügbaren, von der geltenden Sicherheits- und Umweltgesetzgebung²⁾ geforderten technischen und sicherheitstechnischen Daten, erfolgen.
- Im Zweifelsfall ist das höchste Gefahrenniveau anzuwenden.
- Wenn jedoch auf der Grundlage der Kenntnisse über die Zusammensetzung des Abfalls und der physikalischen und chemischen Eigenschaften der festgestellten Bestandteile der Nachweis möglich ist, dass die Eigenschaften des Abfalls nicht den Eigenschaften der Verpackungsgruppe I entsprechen, darf der Abfall standardmässig der am besten geeigneten n.a.g.-Eintragung der Verpackungsgruppe II zugeordnet werden. Wenn jedoch bekannt ist, dass der Abfall nur umweltgefährdende Eigenschaften besitzt, darf er der Verpackungsgruppe III der UN-Nummer 3077 oder 3082 zugeordnet werden.
- Dieses Verfahren darf nicht für Abfälle angewendet werden, die in Absatz 2.1.3.5.3 genannte Stoffe, Stoffe der Klasse 4.3, Stoffe des in Unterabschnitt 2.1.3.7 genannten Falls oder Stoffe enthalten, die gemäss Unterabschnitt 2.2.x.2 nicht zur Beförderung zugelassen sind.
- 2.1.3.6** Es ist immer die jeweils zutreffendste Sammeleintragung (siehe Unterabschnitt 2.1.2.5) zu verwenden, d. h. eine allgemeine n.a.g.-Eintragung ist nur zu verwenden, wenn eine Gattungseintragung oder eine spezifische n.a.g.-Eintragung nicht verwendet werden kann.
- 2.1.3.7** Lösungen und Gemische entzündend (oxidierend) wirkender Stoffe oder Stoffe mit der Nebengefahr entzündend (oxidierend) wirkend können explosive Eigenschaften haben. In diesem Fall sind sie zur Beförderung nicht zugelassen, es sei denn, sie erfüllen die Vorschriften der Klasse 1. Für feste ammoniumnitrat-haltige Düngemittel siehe auch Absatz 2.2.51.2.2 dreizehnter und vierzehnter Spiegelstrich und Handbuch Prüfungen und Kriterien Teil III Abschnitt 39.
- 2.1.3.8** Stoffe der Klassen 1 bis 6.2, 8 und 9 mit Ausnahme von Stoffen der UN-Nummern 3077 und 3082, die den Kriterien des Absatzes 2.2.9.1.10 entsprechen, gelten zusätzlich zu ihren Gefahren der Klassen 1 bis 6.2, 8 und 9 als umweltgefährdende Stoffe. Andere Stoffe, die den Kriterien keiner anderen Klasse oder keines anderen Stoffes der Klasse 9, aber den Kriterien des Absatzes 2.2.9.1.10 entsprechen, sind der UN-Nummer 3077 bzw. 3082 zuzuordnen.
- 2.1.3.9** Abfälle, die nicht den Kriterien für eine Zuordnung zu den Klassen 1 bis 9 entsprechen, jedoch unter das Basler Übereinkommen über die Kontrolle der grenzüberschreitenden Verbringung von gefährlichen Abfällen und ihrer Entsorgung fallen, dürfen unter der UN-Nummer 3077 oder 3082 befördert werden.

²⁾ Zu diesen Rechtsvorschriften gehört zum Beispiel die Entscheidung der Kommission 2000/532/EG vom 3. Mai 2000 zur Ersetzung der Entscheidung 94/3/EG über ein Abfallverzeichnis gemäss Artikel 1 Buchstabe a) der Richtlinie 75/442/EWG des Rates über Abfälle und der Entscheidung 94/904/EG des Rates über ein Verzeichnis gefährlicher Abfälle im Sinne von Artikel 1 Absatz 4 der Richtlinie 91/689/EWG des Rates über gefährliche Abfälle (Amtsblatt der Europäischen Gemeinschaften Nr. L 226 vom 6. September 2000, Seite 3) in der jeweils geänderten Fassung sowie Richtlinie 2008/98/EG des Europäischen Parlaments und des Rates vom 19. November 2008 über Abfälle und zur Aufhebung bestimmter Richtlinien (Amtsblatt der Europäischen Union Nr. L 312 vom 22. November 2008, Seiten 3-30) in der jeweils geänderten Fassung.

2.1.3.10 Tabelle der überwiegenden Gefahr

Klasse und Verpackungsgruppe	4.1 II	4.1 III	4.2 II	4.2 III	4.3 I	4.3 II	4.3 III	5.1 I	5.1 II	5.1 III	6.1 I DERMAL	6.1 I ORAL	6.1 II	6.1 III	8 I	8 II	8 III	9
3 I	SOL LIQ 4.1 3 I	SOL LIQ 4.1 3 I	SOL LIQ 4.2 3 I	SOL LIQ 4.2 3 I	4.3 I	4.3 I	4.3 I	SOL LIQ 5.1 I 3 I	SOL LIQ 5.1 I 3 I	SOL LIQ 5.1 I 3 I	3 I	3 I	3 I	3 I	3 I	3 I	3 I	3 I
3 II	SOL LIQ 4.1 3 II	SOL LIQ 4.1 3 II	SOL LIQ 4.2 3 II	SOL LIQ 4.2 3 II	4.3 I	4.3 II	4.3 II	SOL LIQ 5.1 I 3 I	SOL LIQ 5.1 II 3 II	SOL LIQ 5.1 II 3 II	3 I	3 I	3 II	3 II	8 I	3 II	3 II	3 II
3 III	SOL LIQ 4.1 3 II	SOL LIQ 4.1 3 III	SOL LIQ 4.2 3 II	SOL LIQ 4.2 3 III	4.3 I	4.3 II	4.3 III	SOL LIQ 5.1 I 3 I	SOL LIQ 5.1 II 3 II	SOL LIQ 5.1 III 3 III	6.1 I	6.1 I	6.1 II	3 III *)	8 I	8 II	3 III	3 III
4.1 II			4.2 II	4.2 II	4.3 I	4.3 II	4.3 II	5.1 I	4.1 II	4.1 II	6.1 I	6.1 I	SOL LIQ 4.1 II 6.1 II	SOL LIQ 4.1 II 6.1 II	8 I	SOL LIQ 4.1 II 8 II	SOL LIQ 4.1 II 8 II	4.1 II
4.1 III			4.2 II	4.2 III	4.3 I	4.3 II	4.3 III	5.1 I	4.1 II	4.1 III	6.1 I	6.1 I	6.1 II	SOL LIQ 4.1 III 6.1 III	8 I	8 II	SOL LIQ 4.1 III 8 III	4.1 III
4.2 II					4.3 I	4.3 II	4.3 II	5.1 I	4.2 II	4.2 II	6.1 I	6.1 I	4.2 II	4.2 II	8 I	4.2 II	4.2 II	4.2 II
4.2 III					4.3 I	4.3 II	4.3 III	5.1 I	5.1 II	4.2 III	6.1 I	6.1 I	6.1 II	4.2 III	8 I	8 II	4.2 III	4.2 III
4.3 I								5.1 I	4.3 I	4.3 I	6.1 I	4.3 I	4.3 I	4.3 I	4.3 I	4.3 I	4.3 I	4.3 I
4.3 II								5.1 I	4.3 II	4.3 II	6.1 I	4.3 I	4.3 II	4.3 II	8 I	4.3 II	4.3 II	4.3 II
4.3 III								5.1 I	5.1 II	4.3 III	6.1 I	6.1 I	6.1 II	4.3 III	8 I	8 II	4.3 III	4.3 III
5.1 I											5.1 I	5.1 I	5.1 I	5.1 I	5.1 I	5.1 I	5.1 I	5.1 I
5.1 II											6.1 I	5.1 I	5.1 II	5.1 II	8 I	5.1 II	5.1 II	5.1 II
5.1 III											6.1 I	6.1 I	6.1 II	5.1 III	8 I	8 II	5.1 III	5.1 III
6.1 I DERMAL															SOL LIQ 6.1 I 8 I	6.1 I	6.1 I	6.1 I
6.1 I ORAL															SOL LIQ 6.1 I 8 I	6.1 I	6.1 I	6.1 I
6.1 II INHAL															SOL LIQ 6.1 I 8 I	6.1 II	6.1 II	6.1 II
6.1 II DERMAL															SOL LIQ 6.1 I 8 I	SOL LIQ 6.1 II 8 II	6.1 II	6.1 II
6.1 II ORAL															8 I	SOL LIQ 6.1 II 8 II	6.1 II	6.1 II
6.1 III															8 I	8 II	8 III	6.1 III
8 I																		8 I
8 II																		8 II
8 III																		8 III

SOL = feste Stoffe und Gemische
LIQ = flüssige Stoffe, Gemische und Lösungen
DERMAL = Giftigkeit bei Absorption durch die Haut
ORAL = Giftigkeit bei Einnahme
INHAL = Giftigkeit beim Einatmen
*) Bei Mitteln zur Schädlingsbekämpfung (Pestizide) Klasse 6.1.

Bem. 1. Beispiele für die Anwendung der Tabelle:

Zuordnung eines einzelnen Stoffes

Beschreibung des zuzuordnenden Stoffes:

Ein nicht namentlich genanntes Amin, das sowohl den Kriterien der Klasse 3 Verpackungsgruppe II als auch den Kriterien der Klasse 8 Verpackungsgruppe I entspricht.

Vorgehensweise:

Schnittpunkt von Zeile 3 II mit Spalte 8 I ergibt 8 I. Dieses Amin ist somit der Klasse 8 zuzuordnen, und zwar unter UN 2734 AMINE, FLÜSSIG, ÄTZEND, ENTZÜNDBAR, N.A.G. oder UN 2734 POLYAMINE, FLÜSSIG, ÄTZEND, ENTZÜNDBAR, N.A.G. Verpackungsgruppe I.

Zuordnung eines Gemisches

Beschreibung des zuzuordnenden Gemisches:

Ein Gemisch bestehend aus einem entzündbaren flüssigen Stoff der Klasse 3 Verpackungsgruppe III, einem giftigen Stoff der Klasse 6.1 Verpackungsgruppe II und einem ätzenden Stoff der Klasse 8 Verpackungsgruppe I.

Vorgehensweise:

Schnittpunkt von Zeile 3 III mit Spalte 6.1 II ergibt 6.1 II.

Schnittpunkt von Zeile 6.1 II mit Spalte 8 I ergibt 8 I LIQ.

Dieses nicht näher definierte Gemisch ist somit der Klasse 8 zuzuordnen, und zwar unter UN 2922 ÄTZENDER FLÜSSIGER STOFF, GIFTIG, N.A.G. Verpackungsgruppe I.

2. Beispiele für die Zuordnung der Gemische und Lösungen zu einer Klasse und Verpackungsgruppe:

Eine Lösung von Phenol der Klasse 6.1 Verpackungsgruppe II in Benzen der Klasse 3 Verpackungsgruppe II ist der Klasse 3 Verpackungsgruppe II zuzuordnen; auf Grund der Giftigkeit des Phenols ist diese Lösung der UN-Nummer 1992 ENTZÜNDBARER FLÜSSIGER STOFF, GIFTIG, N.A.G. in Klasse 3 Verpackungsgruppe II zuzuordnen.

Ein festes Gemisch von Natriumarsenat der Klasse 6.1 Verpackungsgruppe II und Natriumhydroxid der Klasse 8 Verpackungsgruppe II ist der UN-Nummer 3290 GIFTIGER ANORGANISCHER FESTER STOFF, ÄTZEND, N.A.G. in Klasse 6.1 Verpackungsgruppe II zuzuordnen.

Eine Lösung von Naphthalen, roh oder raffiniert, der Klasse 4.1 Verpackungsgruppe III in Benzin der Klasse 3 Verpackungsgruppe II ist der UN-Nummer 3295 KOHLENWASSERSTOFFE, FLÜSSIG, N.A.G. in Klasse 3 Verpackungsgruppe II zuzuordnen.

Ein Gemisch von Kohlenwasserstoffen der Klasse 3 Verpackungsgruppe III und polychlorierten Biphenylen (PCB) der Klasse 9 Verpackungsgruppe II ist der UN-Nummer 2315 POLYCHLORIERTE BIPHENYLE, FLÜSSIG oder 3432 POLYCHLORIERTE BIPHENYLE, FEST in Klasse 9 Verpackungsgruppe II zuzuordnen.

Ein Gemisch von Propylenimin der Klasse 3 und polychlorierten Biphenylen (PCB) der Klasse 9 Verpackungsgruppe II ist der Eintragung UN 1921 PROPYLENIMIN, STABILISIERT in Klasse 3 zuzuordnen.

2.1.4 Zuordnung von Proben

2.1.4.1

Wenn die Klasse eines Stoffes unsicher ist und der Stoff zur weiteren Prüfung befördert wird, ist auf der Grundlage der Kenntnis des Absenders über den Stoff eine vorläufige Klasse, offizielle Benennung für die Beförderung und UN-Nummer zuzuordnen, und zwar unter Anwendung:

- a) der Klassifizierungskriterien des Kapitels 2.2 und
- b) der Vorschriften dieses Kapitels.

Die strengste, für die gewählte offizielle Benennung für die Beförderung mögliche Verpackungsgruppe ist anzuwenden.

Bei Anwendung dieser Vorschrift ist die offizielle Benennung für die Beförderung durch den Ausdruck «PROBE» zu ergänzen (z. B. «ENTZÜNDBARER FLÜSSIGER STOFF, N.A.G., PROBE»). In den Fällen, in denen für eine Probe eines Stoffes, von dem man annimmt, dass er bestimmten Klassifizierungskriterien entspricht, eine bestimmte Benennung für die Beförderung vorgesehen ist (z. B. «UN 3167 GASPROBE, NICHT UNTER DRUCK STEHEND, ENTZÜNDBAR, N.A.G.»), ist diese offizielle Benennung für die Beförderung zu verwenden. Wenn für die Beförderung einer Probe eine n.a.g.-Eintragung verwendet wird, muss die offizielle Benennung für die Beförderung nicht durch die technische Benennung ergänzt werden, wie dies in Kapitel 3.3 Sondervorschrift 274 vorgeschrieben ist.

- 2.1.4.2** Proben des Stoffes sind in Übereinstimmung mit den für die vorläufig zugeordnete offizielle Benennung für die Beförderung anwendbaren Vorschriften zu befördern, vorausgesetzt:
- der Stoff gilt nicht als Stoff, der nach den Unterabschnitten 2.2.x.2 des Kapitels 2.2 oder nach Kapitel 3.2 nicht zur Beförderung zugelassen ist;
 - der Stoff gilt nicht als Stoff, der die Kriterien der Klasse 1 erfüllt, und nicht als ansteckungsgefährlicher oder radioaktiver Stoff;
 - der Stoff entspricht den Vorschriften des Absatzes 2.2.41.1.15 bzw. 2.2.52.1.9, wenn es sich um einen selbstersetzbaren Stoff bzw. um ein organisches Peroxid handelt;
 - die Probe wird in einer zusammengesetzten Verpackung mit einer Nettomasse von höchstens 2,5 kg je Versandstück befördert und
 - die Probe wird nicht mit anderen Gütern zu einem Versandstück vereinigt.

2.1.4.3 *Proben energetischer Stoffe für Prüfzwecke*

- 2.1.4.3.1** Proben organischer Stoffe, die funktionelle Gruppen enthalten, die in den Tabellen A6.1 und/oder A6.3 in Anhang 6 (Screening Procedures – Voruntersuchungen) des Handbuchs Prüfungen und Kriterien aufgeführt sind, dürfen unter der UN-Nummer 3224 (Selbstersetzbare Stoff Typ C, fest) bzw. 3223 (Selbstersetzbare Stoff Typ C, flüssig) der Klasse 4.1 befördert werden, vorausgesetzt:
- die Proben enthalten:
 - keine bekannten explosiven Stoffe,
 - keine Stoffe, die bei der Prüfung explosive Effekte aufweisen,
 - keine Verbindungen, die mit der Absicht entwickelt wurden, einen praktischen explosiven oder pyrotechnischen Effekt zu erzeugen, oder
 - keine Bestandteile, die aus synthetischen Grundstoffen beabsichtigter explosiver Stoffe bestehen;
 - die Konzentration des anorganischen oxidierenden Stoffs beträgt bei Gemischen, Komplexen oder Salzen anorganischer entzündend (oxidierend) wirkender Stoffe der Klasse 5.1 mit einem oder mehreren organischen Stoffen:
 - weniger als 15 Masse-% bei einer Zuordnung zur Verpackungsgruppe I (hohe Gefahr) oder II (mittlere Gefahr) oder
 - weniger als 30 Masse-% bei einer Zuordnung zur Verpackungsgruppe III (niedrige Gefahr);
 - die verfügbaren Daten ermöglichen keine genauere Klassifizierung;
 - die Probe ist nicht mit anderen Gütern zusammengepackt und
 - die Probe ist gemäss der Verpackungsanweisung P 520 und der Sondervorschrift für die Verpackung PP 94 bzw. PP 95 des Unterabschnitts 4.1.4.1 verpackt.

2.1.5 *Klassifizierung von Gegenständen als Gegenstände, die gefährliche Güter enthalten, n.a.g.*

Bem. Für Gegenstände, die keine offizielle Benennung für die Beförderung haben und die nur gefährliche Güter im Rahmen der in Kapitel 3.2 Tabelle A Spalte (7a) zugelassenen begrenzten Mengen enthalten, dürfen die UN-Nummer 3363 und die Sondervorschriften 301 und 672 des Kapitels 3.3 angewendet werden.

- 2.1.5.1** Gegenstände, die gefährliche Güter enthalten, dürfen, wie an anderer Stelle im ADR vorgesehen, der offiziellen Benennung für die Beförderung der gefährlichen Güter, die in ihnen enthalten sind, zugeordnet oder in Übereinstimmung mit diesem Abschnitt klassifiziert werden.

Für Zwecke dieses Abschnitts ist ein «Gegenstand» eine Maschine, ein Gerät oder eine andere Einrichtung, das/die ein oder mehrere gefährliche Güter (oder Rückstände dieser Güter) enthält, die fester Bestandteil des Gegenstandes sind, für die Funktion des Gegenstandes notwendig sind und für Beförderungszwecke nicht entfernt werden können.

Eine Innenverpackung ist kein Gegenstand.

- 2.1.5.2** Solche Gegenstände dürfen darüber hinaus Batterien enthalten. Sofern im ADR nichts anderes bestimmt ist (z. B. für Vorproduktionsprototypen von Gegenständen, die Lithiumbatterien enthalten, oder für kleine Produktionsserien von höchstens 100 solcher Gegenstände), müssen Lithiumbatterien, die Bestandteil des Gegenstandes sind, einem Typ entsprechen, für den nachgewiesen wurde, dass er die Prüfvorschriften des Handbuchs Prüfungen und Kriterien Teil III Unterabschnitt 38.3 erfüllt.

- 2.1.5.3** Dieser Abschnitt gilt nicht für Gegenstände, für die in Kapitel 3.2 Tabelle A bereits eine genauere offizielle Benennung für die Beförderung besteht.

- 2.1.5.4** Dieser Abschnitt gilt nicht für gefährliche Güter der Klasse 1, der Klasse 6.2 und der Klasse 7 oder für radioaktive Stoffe, die in Gegenständen enthalten sind. Dieser Abschnitt gilt jedoch für Gegenstände, die explosive Stoffe enthalten, die in Übereinstimmung mit Absatz 2.2.1.1.8.2 aus der Klasse 1 ausgeschlossen sind.

2.1.5.5 Gegenstände, die gefährliche Güter enthalten, müssen der zutreffenden Klasse zugeordnet werden, die durch die in jedem einzelnen im Gegenstand enthaltenen gefährlichen Gut vorhandenen Gefahren, gegebenenfalls unter Verwendung der Tabelle der überwiegenden Gefahr in Unterabschnitt 2.1.3.10, bestimmt wird. Wenn im Gegenstand gefährliche Güter enthalten sind, die der Klasse 9 zugeordnet sind, wird davon ausgegangen, dass alle anderen im Gegenstand enthaltenen gefährlichen Güter eine grössere Gefahr darstellen.

2.1.5.6 Nebengefahren müssen repräsentativ für die Hauptgefahren der anderen im Gegenstand enthaltenen gefährlichen Güter sein. Wenn im Gegenstand nur ein gefährliches Gut vorhanden ist, ist (sind) die eventuell vorhandene(n) Nebengefahr(en) diejenige(n), die durch den (die) Nebengefahrzettel in Kapitel 3.2 Tabelle A Spalte (5) ausgewiesen ist (sind). Wenn der Gegenstand mehrere gefährliche Güter enthält und diese während der Beförderung gefährlich miteinander reagieren können, muss jedes gefährliche Gut getrennt umschlossen sein (siehe Unterabschnitt 4.1.1.6).

2.1.6 Klassifizierung von Altverpackungen, leer, ungereinigt

Leere ungereinigte Verpackungen, Grossverpackungen oder Grosspackmittel (IBC) oder Teile davon, die zur Entsorgung, zum Recycling oder zur Wiederverwendung ihrer Werkstoffe, nicht aber zur Rekonditionierung, Reparatur, regelmässigen Wartung, Wiederaufarbeitung oder Wiederverwendung befördert werden, dürfen der UN-Nummer 3509 zugeordnet werden, wenn sie den Vorschriften für diese Eintragung entsprechen.

(unbedruckt)

Kapitel 2.2

Besondere Vorschriften für die einzelnen Klassen

2.2.1 Klasse 1: Explosive Stoffe und Gegenstände mit Explosivstoff

2.2.1.1 Kriterien

2.2.1.1.1 Unter den Begriff der Klasse 1 fallen:

- a) Explosive Stoffe: Feste oder flüssige Stoffe (oder Stoffgemische), die durch chemische Reaktion Gase solcher Temperatur, solchen Drucks und solcher Geschwindigkeit entwickeln können, dass hierdurch in der Umgebung Zerstörungen eintreten können.

Pyrotechnische Sätze: Stoffe oder Stoffgemische, mit denen eine Wirkung in Form von Wärme, Licht, Schall, Gas, Nebel oder Rauch oder einer Kombination dieser Wirkungen als Folge nicht detonativer, selbstunterhaltender, exothermer chemischer Reaktionen erzielt werden soll.

- Bem.** 1. Stoffe, die selbst keine explosiven Stoffe sind, die aber ein explosionsfähiges Gas-, Dampf- oder Staubgemisch bilden können, sind keine Stoffe der Klasse 1.
2. Ausgenommen von der Klasse 1 sind auch wasser- und alkoholfleuchte Explosivstoffe, deren Wasser- bzw. Alkoholgehalt die angegebenen Grenzwerte überschreitet, sowie Explosivstoffe mit Plastifizierungsmitteln – diese explosiven Stoffe sind der Klasse 3 oder 4.1 zugeordnet – sowie explosive Stoffe, die auf Grund ihrer überwiegenden Gefahr der Klasse 5.2 zugeordnet sind.

- b) Gegenstände mit Explosivstoff: Gegenstände, die einen oder mehrere explosive Stoffe oder pyrotechnische Sätze enthalten.

Bem. Gegenstände, die explosive Stoffe oder pyrotechnische Sätze in so geringer Menge oder solcher Art enthalten, dass ihre unbeabsichtigte oder zufällige Entzündung oder Zündung während der Beförderung ausserhalb des Gegenstandes sich nicht durch Splitter, Feuer, Nebel, Rauch, Wärme oder starken Schall bemerkbar macht, unterliegen nicht den Vorschriften der Klasse 1.

- c) Stoffe und Gegenstände, die oben nicht genannt sind und die hergestellt worden sind, um einen praktischen explosiven oder pyrotechnischen Effekt zu erzeugen.

Im Sinne der Klasse 1 gilt folgende Begriffsbestimmung:

Phlegmatisiert: Einem explosiven Stoff wurde ein Stoff (oder ein «Phlegmatisierungsmittel») hinzugefügt, um die Sicherheit bei der Handhabung und Beförderung dieses explosiven Stoffes zu erhöhen. Das Phlegmatisierungsmittel macht den explosiven Stoff bei folgenden Einflüssen unempfindlich oder weniger empfindlich: Wärme, Stoss, Aufprall, Schlag oder Reibung. Typische Phlegmatisierungsmittel sind unter anderem: Wachs, Papier, Wasser, Polymere (wie Fluor-Chlor-Polymere), Alkohol und Öle (wie Vaseline und Paraffin).

2.2.1.1.2 Stoffe oder Gegenstände, die explosive Eigenschaften aufweisen oder aufweisen können, werden nach den im Handbuch Prüfungen und Kriterien Teil I aufgeführten Prüfungen, Verfahren und Kriterien für eine Zuordnung nach Klasse 1 in Betracht gezogen.

Ein der Klasse 1 zugeordneter Stoff oder Gegenstand darf nur zur Beförderung zugelassen werden, wenn er einer der Benennungen oder einer der n.a.g.-Eintragungen in Kapitel 3.2 Tabelle A zugeordnet worden ist und den Kriterien des Handbuchs Prüfungen und Kriterien entspricht.

2.2.1.1.3 Die Stoffe und Gegenstände der Klasse 1 müssen einer UN-Nummer und einer Benennung oder n.a.g.-Eintragung zugeordnet sein, die in Kapitel 3.2 Tabelle A aufgeführt ist. Die Interpretation der Benennungen der in Kapitel 3.2 Tabelle A namentlich genannten Stoffe und Gegenstände erfolgt auf der Grundlage des Glossars in Unterabschnitt 2.2.1.4.

Muster von neuen oder bereits bestehenden explosiven Stoffen oder Gegenständen mit Explosivstoff, ausgenommen Initialsprengstoffe, die unter anderem zu Versuchs-, Zuordnungs-, Forschungs- und Entwicklungszwecken, zu Qualitätskontrollzwecken oder als Handelsmuster befördert werden, dürfen der UN-Nummer 0190 EXPLOSIVSTOFF, MUSTER zugeordnet werden.

Die Zuordnung von in Kapitel 3.2 Tabelle A nicht namentlich genannten Stoffen und Gegenständen zu einer n.a.g.-Eintragung oder der UN-Nummer 0190 EXPLOSIVSTOFF, MUSTER sowie die Zuordnung von bestimmten Stoffen, deren Beförderung nach den Sondervorschriften in Kapitel 3.2 Tabelle A Spalte (6) von einer Sondergenehmigung der zuständigen Behörde abhängig ist, erfolgt durch die zuständige Behörde des Ursprungslandes. Diese zuständige Behörde muss auch die Beförderungsbedingungen für diese Stoffe und Gegenstände schriftlich genehmigen. Ist das Ursprungsland keine Vertragspartei des ADR, müssen die Zuordnung und die Beförderungsbedingungen von der zuständigen Behörde der ersten von der Sendung betroffenen Vertragspartei des ADR anerkannt werden.

2.2.1.1.4 Stoffe und Gegenstände der Klasse 1 müssen einer Unterklasse nach Absatz 2.2.1.1.5 und einer Verträglichkeitsgruppe nach Absatz 2.2.1.1.6 zugeordnet sein. Die Unterklasse muss auf der Grundlage der Ergebnisse der in den Abschnitten 2.3.0 und 2.3.1 beschriebenen Prüfungen unter Verwendung der Beschreibungen in Absatz 2.2.1.1.5 ermittelt sein. Die Verträglichkeitsgruppe muss nach den Beschreibungen in Absatz 2.2.1.1.6 bestimmt sein. Die Nummern der Unterklasse zusammen mit dem Buchstaben der Verträglichkeitsgruppe bilden den Klassifizierungscode.

2.2.1.1.5 Beschreibung der Unterklassen

- Unterklasse 1.1 Stoffe und Gegenstände, die massenexplosionsfähig sind. (Eine Massenexplosion ist eine Explosion, die nahezu die gesamte Ladung praktisch gleichzeitig erfasst.)
- Unterklasse 1.2 Stoffe und Gegenstände, die die Gefahr der Bildung von Splintern, Spreng- und Wurfstücken aufweisen, aber nicht massenexplosionsfähig sind.
- Unterklasse 1.3 Stoffe und Gegenstände, die eine Feuergefahr besitzen und die entweder eine geringe Gefahr durch Luftdruck oder eine geringe Gefahr durch Splitter, Spreng- und Wurfstücke oder durch beides aufweisen, aber nicht massenexplosionsfähig sind,
- a) bei deren Verbrennung beträchtliche Strahlungswärme entsteht oder
 - b) die nacheinander so abbrennen, dass eine geringe Luftdruckwirkung oder Splitter-, Sprengstück-, Wurfstückwirkung oder beide Wirkungen entstehen.
- Unterklasse 1.4 Stoffe und Gegenstände, die im Falle der Entzündung oder Zündung während der Beförderung nur eine geringe Explosionsgefahr darstellen. Die Auswirkungen bleiben im Wesentlichen auf das Versandstück beschränkt, und es ist nicht zu erwarten, dass Sprengstücke mit grösseren Abmessungen oder grösserer Reichweite entstehen. Ein von aussen einwirkendes Feuer darf keine praktisch gleichzeitige Explosion des nahezu gesamten Inhalts des Versandstücks nach sich ziehen.
- Unterklasse 1.5 Sehr unempfindliche massenexplosionsfähige Stoffe, die so unempfindlich sind, dass die Wahrscheinlichkeit einer Zündung oder des Überganges eines Brandes in eine Detonation unter normalen Beförderungsbedingungen sehr gering ist. Als Minimalanforderung für diese Stoffe gilt, dass sie beim Aussenbrandversuch nicht explodieren dürfen.
- Unterklasse 1.6 Extrem unempfindliche Gegenstände, die nicht massenexplosionsfähig sind. Diese Gegenstände enthalten überwiegend extrem unempfindliche Stoffe und weisen eine zu vernachlässigende Wahrscheinlichkeit einer unbeabsichtigten Zündung oder Fortpflanzung auf.

Bem. Die von Gegenständen der Unterklasse 1.6 ausgehende Gefahr ist auf die Explosion eines einzigen Gegenstandes beschränkt.

2.2.1.1.6 Beschreibung der Verträglichkeitsgruppen der Stoffe und Gegenstände

- A Zündstoff
- B Gegenstand mit Zündstoff und weniger als zwei wirksamen Sicherungsvorrichtungen. Eingeschlossen sind einige Gegenstände, wie Sprengkapseln, Zündeinrichtungen für Sprengungen und Anzündhütchen, selbst wenn diese keinen Zündstoff enthalten.
- C Treibstoff oder anderer deflagrierender explosiver Stoff oder Gegenstand mit solchem explosivem Stoff
- D Detonierender explosiver Stoff oder Schwarzpulver oder Gegenstand mit detonierendem explosivem Stoff, jeweils ohne Zündmittel und ohne treibende Ladung, oder Gegenstand mit Zündstoff mit mindestens zwei wirksamen Sicherungsvorrichtungen
- E Gegenstand mit detonierendem explosivem Stoff ohne Zündmittel mit treibender Ladung (andere als solche, die aus entzündbarer Flüssigkeit oder entzündbarem Gel oder Hypergolen bestehen)
- F Gegenstand mit detonierendem explosivem Stoff mit seinem eigenen Zündmittel, mit treibender Ladung (andere als solche, die aus entzündbarer Flüssigkeit oder entzündbarem Gel oder Hypergolen bestehen) oder ohne treibende Ladung
- G Pyrotechnischer Stoff oder Gegenstand mit pyrotechnischem Stoff oder Gegenstand mit sowohl explosivem Stoff als auch Leucht-, Brand-, Augenreiz- oder Nebelstoff (ausser Gegenständen, die durch Wasser aktiviert werden oder die weissen Phosphor, Phosphide, einen pyrophoren Stoff, eine entzündbare Flüssigkeit oder ein entzündbares Gel oder Hypergole enthalten)
- H Gegenstand, der sowohl explosiven Stoff als auch weissen Phosphor enthält
- J Gegenstand, der sowohl explosiven Stoff als auch entzündbare Flüssigkeit oder entzündbares Gel enthält
- K Gegenstand, der sowohl explosiven Stoff als auch giftigen chemischen Wirkstoff enthält
- L Explosiver Stoff oder Gegenstand mit explosivem Stoff, der eine besondere Gefahr darstellt (z. B. wegen seiner Aktivierung bei Zutritt von Wasser oder wegen der Anwesenheit von Hypergolen, Phosphiden oder eines pyrophoren Stoffes) und eine Trennung jeder einzelnen Art erfordert
- N Gegenstände, die überwiegend extrem unempfindliche Stoffe enthalten

S Stoff oder Gegenstand, der so verpackt oder gestaltet ist, dass jede durch nicht beabsichtigte Reaktion auftretende gefährliche Wirkung auf das Versandstück beschränkt bleibt, ausser das Versandstück wurde durch Brand beschädigt; in diesem Falle müssen die Luftdruck- und Splitterwirkung auf ein Mass beschränkt bleiben, dass Feuerbekämpfungs- oder andere Notmassnahmen in der unmittelbaren Nähe des Versandstücks weder wesentlich eingeschränkt noch verhindert werden.

- Bem.**
1. Jeder Stoff oder Gegenstand in einer spezifizierten Verpackung darf nur einer Verträglichkeitsgruppe zugeordnet werden. Da das Kriterium der Verträglichkeitsgruppe S empirischer Natur ist, ist die Zuordnung zu dieser Gruppe notwendigerweise an die Versuche zur Zuordnung eines Klassifizierungscodes gebunden.
 2. Gegenstände der Verträglichkeitsgruppen D und E dürfen mit ihren eigenen Zündmitteln versehen oder mit ihnen zusammengepackt werden, vorausgesetzt, die Zündeinrichtung enthält zumindest zwei wirksame Sicherungsvorrichtungen, um die Auslösung einer Explosion im Falle einer nicht beabsichtigten Reaktion des Zündmittels zu verhindern. Solche Gegenstände und Versandstücke sind der Verträglichkeitsgruppe D oder E zuzuordnen.
 3. Gegenstände der Verträglichkeitsgruppen D und E dürfen mit ihren eigenen Zündmitteln, welche nicht zwei wirksame Sicherungsvorrichtungen enthalten, zusammengepackt werden (d. h. Zündmittel, die der Verträglichkeitsgruppe B zugeordnet sind), vorausgesetzt, sie entsprechen der Vorschrift für die Zusammenpackung MP 21 in Abschnitt 4.1.10. Solche Versandstücke sind der Verträglichkeitsgruppe D oder E zuzuordnen.
 4. Gegenstände dürfen mit ihren eigenen Anzündmitteln versehen oder mit ihnen zusammengepackt werden, vorausgesetzt, die Anzündmittel können unter normalen Beförderungsbedingungen nicht ausgelöst werden.
 5. Gegenstände der Verträglichkeitsgruppen C, D und E dürfen zusammengepackt werden. Solche Versandstücke sind der Verträglichkeitsgruppe E zuzuordnen.

2.2.1.1.7 Zuordnung von Feuerwerkskörpern zu Unterklassen

2.2.1.1.7.1 Feuerwerkskörper müssen normalerweise auf der Grundlage der von der Prüfreihe 6 des Handbuchs Prüfungen und Kriterien erzielten Prüfdaten den Unterklassen 1.1, 1.2, 1.3 und 1.4 zugeordnet werden. Jedoch gilt Folgendes:

- a) Wasserfälle, die einen Blitzknallsatz enthalten (siehe Absatz 2.2.1.1.7.5 Bem. 2), müssen ungeachtet der Ergebnisse der Prüfreihe 6 als 1.1G klassifiziert werden.
- b) Da das Angebot an Feuerwerkskörpern sehr umfangreich ist und die Verfügbarkeit von Prüfeinrichtungen begrenzt sein kann, darf die Zuordnung zu Unterklassen auch gemäss dem Verfahren in Absatz 2.2.1.1.7.2 erfolgen.

2.2.1.1.7.2 Die Zuordnung von Feuerwerkskörpern zur UN-Nummer 0333, 0334, 0335 oder 0336 sowie die Zuordnung von Gegenständen zur UN-Nummer 0431, sofern diese für bühnenpyrotechnische Effekte verwendet werden, die der Begriffsbestimmung für den Typ des Gegenstands und der Spezifikation 1.4G in der Tabelle für die vorgegebene Klassifizierung von Feuerwerkskörpern in Absatz 2.2.1.1.7.5 entsprechen, darf ohne Prüfung gemäss Prüfreihe 6 auf der Grundlage eines Analogieschlusses gemäss der Tabelle für die vorgegebene Klassifizierung von Feuerwerkskörpern in Absatz 2.2.1.1.7.5 erfolgen. Eine solche Zuordnung muss mit Zustimmung der zuständigen Behörde erfolgen. Gegenstände, die in der Tabelle nicht aufgeführt sind, müssen auf der Grundlage der von der Prüfreihe 6 erzielten Prüfdaten klassifiziert werden.

- Bem.**
1. Die Aufnahme anderer Typen von Feuerwerkskörpern in die Spalte (1) der Tabelle in Absatz 2.2.1.1.7.5 darf nur auf der Grundlage vollständiger Prüfdaten, die dem UN-Expertenunterausschuss für die Beförderung gefährlicher Güter zur Prüfung unterbreitet werden, erfolgen.
 2. Die von den zuständigen Behörden erzielten Prüfdaten, die eine Bestätigung der oder einen Widerspruch zur Zuordnung von in der Spalte (4) der Tabelle in Absatz 2.2.1.1.7.5 spezifizierten Feuerwerkskörpern zu den Unterklassen der Spalte (5) darstellen, sollten dem UN-Expertenunterausschuss für die Beförderung gefährlicher Güter zur Information unterbreitet werden.

2.2.1.1.7.3 Wenn Feuerwerkskörper, die mehr als einer Unterklasse zugeordnet sind, in einem Versandstück zusammengepackt werden, müssen sie auf der Grundlage der Unterklasse mit der höchsten Gefahr klassifiziert werden, es sei denn, die von der Prüfreihe 6 erzielten Prüfdaten liefern ein anderes Ergebnis.

2.2.1.1.7.4 Die in der Tabelle in Absatz 2.2.1.1.7.5 angegebene Klassifizierung gilt nur für Gegenstände, die in Kisten aus Pappe (4G) verpackt sind.

2.2.1.1.7.5 Tabelle für die vorgegebene Klassifizierung von Feuerwerkskörpern¹⁾

- Bem.**
1. Die in der Tabelle angegebenen Prozentsätze beziehen sich, sofern nichts anderes angegeben ist, auf die Masse aller pyrotechnischen Stoffe (z. B. Raketenmotoren, Treibladung, Zerlegerladung und Effektladung).

¹⁾ Diese Tabelle enthält ein Verzeichnis von Klassifizierungen für Feuerwerkskörper, die bei fehlenden Prüfdaten der Prüfreihe 6 (siehe Absatz 2.2.1.1.7.2) verwendet werden dürfen.

2. Der in dieser Tabelle verwendete Ausdruck «Blitzknallsatz» bezieht sich auf pyrotechnische Stoffe in Pulverform oder als pyrotechnische Einheiten, wie sie in Feuerwerkskörpern vorhanden sind, die in Wasserfällen verwendet werden, oder für die Erzeugung eines akustischen Effekts oder als Zerlegerladung oder Treibladung verwendet werden, es sei denn,
- es wird nachgewiesen, dass die Zeit für den Druckanstieg in der HSL-Prüfung für Blitzknallsätze in Anhang 7 des Handbuchs Prüfungen und Kriterien mehr als 6 ms für 0,5 g eines pyrotechnischen Stoffes beträgt, oder
 - der pyrotechnische Stoff liefert beim US Flash Composition Test (US-Blitzknallsatz-Prüfung) in Anhang 7 des Handbuchs Prüfungen und Kriterien ein negatives «-» Ergebnis.
3. Angaben in mm beziehen sich
- bei kugelförmigen Grossfeuerwerksbomben und Mehrfachkugelbomben auf den Kugeldurchmesser der Grossfeuerwerksbombe;
 - bei zylindrischen Grossfeuerwerksbomben auf die Länge der Grossfeuerwerksbombe;
 - bei einer Grossfeuerwerksbombe in einem Mörser, einem Römischen Licht, einem Feuerwerkskörper in einem geschlossenen Rohr oder einem Feuerwerkstopf auf den Innendurchmesser des Rohres, das den Feuerwerkskörper einschliesst oder enthält;
 - bei einem Feuertopf ohne Mörser oder einem zylindrischen Feuertopf auf den Innendurchmesser des Mörsers, der für die Aufnahme des Feuertopfes vorgesehen ist.

Typ	einschliesslich: / Synonyme:	Begriffsbestimmung	Spezifikation	Klassifizierung
Grossfeuerwerksbombe, kugelförmig oder zylindrisch	Sternbombe, Kugelbombe, Blitzknallbombe, Tageslichtbombe, Wasserbombe, Mehrschlagbombe, Display Shell	Gegenstand mit oder ohne Ausstossladung, mit Verzögerungszünder und Zerlegerladung, pyrotechnischer Einheit (pyrotechnischen Einheiten) oder losem pyrotechnischen Stoff, für den Abschuss aus einem Mörser ausgelegt	alle Blitzknallbomben	1.1G
			Sterneffektbombe: ≥ 180 mm	1.1G
			Sterneffektbombe: < 180 mm mit > 25 % Blitzknallsatz, als loses Pulver und/oder Knalleffekte	1.1G
			Sterneffektbombe: < 180 mm mit ≤ 25 % Blitzknallsatz, als loses Pulver und/oder Knalleffekte	1.3G
			Sterneffektbombe: ≤ 50 mm oder ≤ 60 g pyrotechnischer Stoff mit ≤ 2 % Blitzknallsatz, als loses Pulver und/oder Knalleffekte	1.4G
	Mehrfachkugelbombe (engl. peanut shell)	Gegenstand mit zwei oder mehreren Kugelbomben in einer gemeinsamen Hülle, die von derselben Ausstossladung angetrieben werden, mit getrennten externen Verzögerungszündern	Die gefährlichste Kugelbombe bestimmt die Klassifizierung.	
	vorgeladener Mörser, Grossfeuerwerksbombe in einem Mörser (engl. shell in mortar)	Anordnung aus einer kugelförmigen oder zylindrischen Grossfeuerwerksbombe in einem Mörser, die für einen Abschuss aus diesem Mörser ausgelegt ist	alle Blitzknallbomben	1.1G
			Sterneffektbombe: ≥ 180 mm	1.1G
			Sterneffektbombe: > 25 % Blitzknallsatz, als loses Pulver und/oder Knalleffekte	1.1G
			Sterneffektbombe: > 50 mm und < 180 mm	1.2G
Sterneffektbombe: ≤ 50 mm oder ≤ 60 g pyrotechnischer Stoff mit ≤ 25 % Blitzknallsatz, als loses Pulver und/oder Knalleffekte			1.3G	

Typ	einschliesslich: / Synonyme:	Begriffsbestimmung	Spezifikation	Klassifizierung
	Kugelbombe aus Kugelbomben (engl. shell of shells (spherical)) (die angegebenen Prozentsätze von Kugelbomben aus Kugelbomben beziehen sich auf die Bruttomasse von Feuerwerksartikeln)	Gegenstand ohne Ausstossladung und mit Verzögerungszünder und Zerlegerladung, der Blitzknallbomben und inertes Material enthält und für den Abschuss aus einem Mörser ausgelegt ist	> 120 mm	1.1G
		Gegenstand ohne Ausstossladung und mit Verzögerungszünder und Zerlegerladung, der Blitzknallbomben mit ≤ 25 g Blitzknallsatz pro Knalleinheit enthält, mit ≤ 33 % Blitzknallsatz und ≥ 60 % inertem Material, und der für den Abschuss aus einem Mörser ausgelegt ist	≤ 120 mm	1.3G
		Gegenstand ohne Ausstossladung und mit Verzögerungszünder und Zerlegerladung, der Sterneffektbomben und/oder pyrotechnische Einheiten enthält und für den Abschuss aus einem Mörser ausgelegt ist	> 300 mm	1.1G
		Gegenstand ohne Ausstossladung und mit Verzögerungszünder und Zerlegerladung, der Sterneffektbomben ≤ 70 mm und/oder pyrotechnische Einheiten enthält, mit ≤ 25 % Blitzknallsatz und ≤ 60 % pyrotechnischem Stoff, und der für den Abschuss aus einem Mörser ausgelegt ist	> 200 mm und ≤ 300 mm	1.3G
		Gegenstand mit Ausstossladung und mit Verzögerungszünder und Zerlegerladung, der Sterneffektbomben ≤ 70 mm und/oder pyrotechnische Einheiten enthält, mit ≤ 25 % Blitzknallsatz und ≤ 60 % pyrotechnischem Stoff, und der für den Abschuss aus einem Mörser ausgelegt ist	≤ 200 mm	1.3G
Batterie/ Kombination	Kombinationsfeuerwerk, Feuerwerksbatterie, Cake, Battery	Anordnung, die mehrere Elemente desselben Typs oder verschiedener Typen enthält, wobei jeder Typ einem der in dieser Tabelle aufgeführten Feuerwerkstypen entspricht, mit einer oder zwei Anzündstellen	Der gefährlichste Feuerwerkstyp bestimmt die Klassifizierung.	
Römisches Licht (engl. Roman candle)		Rohr, das eine Serie pyrotechnischer Einheiten enthält, die abwechselnd aus einem pyrotechnischen Stoff, einer Ausstossladung und einer Überzündung bestehen	Innendurchmesser ≥ 50 mm mit Blitzknallsatz oder Innendurchmesser < 50 mm mit > 25 % Blitzknallsatz	1.1G
			Innendurchmesser ≥ 50 mm ohne Blitzknallsatz	1.2G
			Innendurchmesser < 50 mm und mit ≤ 25 % Blitzknallsatz	1.3G

Typ	einschliesslich: / Synonyme:	Begriffsbestimmung	Spezifikation	Klassifizierung
			Innendurchmesser ≤ 30 mm, jede pyrotechnische Einheit ≤ 25 g, mit ≤ 5 % Blitzknallsatz	1.4G
Feuerwerksrohr	Römisches Licht mit Einzelschuss (engl. single shot Roman candle), kleiner vorgeladener Mörser (engl. small preloaded mortar)	Rohr, das eine pyrotechnische Einheit enthält, die wiederum aus einem pyrotechnischen Stoff, einer Ausstossladung und mit oder ohne Überzündung besteht	Innendurchmesser ≤ 30 mm und pyrotechnische Einheit > 25 g oder > 5 % und ≤ 25 % Blitzknallsatz	1.3G
			Innendurchmesser ≤ 30 mm, pyrotechnische Einheit ≤ 25 g und ≤ 5 % Blitzknallsatz	1.4G
Rakete (engl. rocket)	Signalrakete, Pfeifrakete	Hülse, die einen pyrotechnischen Stoff und/oder pyrotechnische Einheiten enthält, mit Leitstab (Leitstäben) oder anderen Mitteln zur Flugstabilisierung ausgerüstet, und die für einen Aufstieg in die Luft ausgelegt ist	nur Effekte von Blitzknallsätzen	1.1G
			Blitzknallsatz > 25 % des pyrotechnischen Stoffes	1.1G
			pyrotechnischer Stoff > 20 g und Blitzknallsatz ≤ 25 %	1.3G
			pyrotechnischer Stoff ≤ 20 g, Schwarzpulver-Zerlegerladung und Blitzknallsatz $\leq 0,13$ g je Knall und ≤ 1 g insgesamt	1.4G
Feuertopf (engl. mine)	Feuertopf, Bodenfeuertopf, Feuertopf ohne Mörser	Rohr, das eine Ausstossladung und pyrotechnische Einheiten enthält und für ein Abstellen auf dem Boden oder ein Fixieren im Boden ausgelegt ist. Der Haupteffekt besteht darin, alle pyrotechnischen Einheiten mit einem Mal auszustossen und dabei in der Luft einen grossräumig verteilten visuellen und/oder akustischen Effekt zu erzeugen; oder Stoff- oder Papiertüte oder Stoff- oder Papierzylinder, die/der eine Ausstossladung und pyrotechnische Einheiten enthält und für ein Einsetzen in einen Mörser und für eine Funktion als Feuertopf ausgelegt ist.	> 25 % Blitzknallsatz, als loses Pulver und/oder als Knalleffekte	1.1G
			≥ 180 mm und ≤ 25 % Blitzknallsatz, als loses Pulver und/oder als Knalleffekte	1.1G
			< 180 mm und ≤ 25 % Blitzknallsatz, als loses Pulver und/oder als Knalleffekte	1.3G
			≤ 150 g pyrotechnischer Stoff mit ≤ 5 % Blitzknallsatz, als loses Pulver und/oder als Knalleffekte. Jede pyrotechnische Einheit ≤ 25 g, jeder Knalleffekt < 2 g; jeder Heuler (sofern vorhanden) ≤ 3 g	1.4G
Fontäne	Vulkane, Lanzen, Bengalisches Feuer, zylindrische Fontänen, Kegelfontänen, Leuchtfackeln	nicht metallener Behälter, der einen gepressten oder verdichteten pyrotechnischen Stoff enthält, der Funken und Flammen erzeugt Bem. Fontänen, die dazu bestimmt sind, eine senkrechte Kaskade oder einen Funkenvorhang zu erzeugen, gelten als Wasserfälle (siehe nachfolgende Zeile).	≥ 1 kg pyrotechnischer Stoff	1.3G
			< 1 kg pyrotechnischer Stoff	1.4G

Typ	einschliesslich: / Synonyme:	Begriffsbestimmung	Spezifikation	Klassifizierung
Wasserfall	Kaskade, Schauer	pyrotechnische Fontäne, die dazu bestimmt ist, eine senkrechte Kaskade oder einen Funkenvorhang zu erzeugen	enthält ungeachtet der Ergebnisse der Prüfreihe 6 (siehe Absatz 2.2.1.1.7.1 a)) einen Blitzknallsatz	1.1G
			enthält keinen Blitzknallsatz	1.3G
Wunderkerze (engl. sparkler)	Wunderkerzen, die in der Hand gehalten werden, Wunderkerzen, die nicht in der Hand gehalten werden, Draht-Wunderkerzen	starrer Draht, der teilweise (an einem Ende) mit langsam abbrennendem pyrotechnischen Stoff beschichtet ist, mit oder ohne Anzündkopf	Wunderkerzen auf Perchlorat-Basis: > 5 g je Einheit oder > 10 Einheiten je Packung	1.3G
			Wunderkerzen auf Perchlorat-Basis: ≤ 5 g je Einheit und ≤ 10 g je Packung; Wunderkerzen auf Nitrat-Basis: ≤ 30 g je Einheit	1.4G
Bengalholz (engl. Bengal stick)		nicht metallener Stock, der teilweise (an einem Ende) mit langsam abbrennendem pyrotechnischen Stoff beschichtet und für das Halten in der Hand ausgelegt ist	Einheiten auf Perchlorat-Basis: > 5 g je Einheit oder > 10 Einheiten je Packung	1.3G
			Einheiten auf Perchlorat-Basis: ≤ 5 g je Einheit und ≤ 10 Einheiten je Packung; Einheiten auf Nitrat-Basis: ≤ 30 g je Einheit	1.4G
Party- und Tischfeuerwerk	Tischbomben, Knallerbsen, Knatterartikel, Rauchkörper, Schlangemasse, Knaller, Partyknaller, Novelty's, Party Poppers	Vorrichtung, die für die Erzeugung sehr beschränkter visueller und/oder akustischer Effekte ausgelegt ist und geringe Mengen eines pyrotechnischen Stoffes und/oder eines explosiven Satzes enthält	Knallerbsen und Knaller dürfen bis zu 1,6 mg Silberfulminat enthalten; Knaller und Partyknaller dürfen bis zu 16 mg eines Gemisches aus Kaliumchlorat und rotem Phosphor enthalten; andere Artikel dürfen bis zu 5 g pyrotechnischen Stoff, jedoch keinen Blitzknallsatz enthalten	1.4G
Wirbel (engl. spinner)	Luftkreisel, Hubschrauber, Schwärmer, Bodenkreisel	nicht metallene Hülse(n), die einen Gas oder Funken erzeugenden pyrotechnischen Stoff enthält (enthalten), mit oder ohne Geräusch erzeugenden Satz, mit oder ohne angebaute Flügel	pyrotechnischer Stoff je Einheit > 20 g, die ≤ 3 % Blitzknallsatz als Knalleffekte enthält, oder Pfeifsatz ≤ 5 g	1.3G
			pyrotechnischer Stoff je Einheit ≤ 20 g, die ≤ 3 % Blitzknallsatz als Knalleffekte enthält, oder Pfeifsatz ≤ 5 g	1.4G

Typ	einschliesslich: / Synonyme:	Begriffsbestimmung	Spezifikation	Klassifizierung
Räder (engl. wheels)	Sonnen	Anordnung mit Treiberhülsen, die einen pyrotechnischen Stoff enthält und die mit Hilfsmitteln zur Befestigung an einer Halterung ausgerüstet ist, um eine Rotation zu ermöglichen	gesamter pyrotechnischer Stoff ≥ 1 kg, kein Knalleffekt, jeder Heuler (sofern vorhanden) ≤ 25 g und je Rad ≤ 50 g Pfeifsatz	1.3G
			gesamter pyrotechnischer Stoff < 1 kg, kein Knalleffekt, jeder Heuler (sofern vorhanden) ≤ 5 g und je Rad ≤ 10 g Pfeifsatz	1.4G
Steigende Krone (engl. aerial wheel)	UFO, aufsteigende Krone	Hülsen, die Ausstossladungen und Funken, Flammen und/oder Geräusch erzeugende pyrotechnische Stoffe enthalten, wobei die Hülsen an einem Trägerring befestigt sind	gesamter pyrotechnischer Stoff > 200 g oder pyrotechnischer Stoff je Antrieb > 60 g, Blitzknallsatz als Knalleffekte $\leq 3\%$, jeder Heuler (sofern vorhanden) ≤ 25 g und je Rad ≤ 50 g Pfeifsatz	1.3G
			gesamter pyrotechnischer Stoff ≤ 200 g und pyrotechnischer Stoff je Antrieb ≤ 60 g, Blitzknallsatz als Knalleffekte $\leq 3\%$, jeder Heuler (sofern vorhanden) ≤ 5 g und je Rad ≤ 10 g Pfeifsatz	1.4G
Sortimente (engl. selection pack)	Sortimentspackung	eine Packung mit mehr als einem Feuerwerkstyp, wobei jeder Typ einem der in dieser Tabelle aufgeführten Typen entspricht	Der gefährlichste Feuerwerkstyp bestimmt die Klassifizierung.	
Knallkörperbatterie	China Cracker, Celebration Cracker	Anordnung von Rohren (aus Papier oder Pappe), die durch eine pyrotechnische Zündschnur verbunden sind, wobei jedes Rohr für die Erzeugung eines akustischen Effekts vorgesehen ist	jedes Rohr ≤ 140 mg Blitzknallsatz oder ≤ 1 g Schwarzpulver	1.4G
Knallkörper (engl. banger)	Salut-Knallkörper, Blitz-Knallkörper, Kracher, Lady Cracker, Böller	nicht metallene Hülse, die einen Knallsatz für die Erzeugung eines akustischen Effekts enthält	Blitzknallsatz je Einheit > 2 g	1.1G
			Blitzknallsatz je Einheit ≤ 2 g und je Innenverpackung ≤ 10 g	1.3G
			Blitzknallsatz je Einheit ≤ 1 g und je Innenverpackung ≤ 10 g oder Schwarzpulver je Einheit ≤ 10 g	1.4G

2.2.1.1.8 Ausschluss aus der Klasse 1

2.2.1.1.8.1 Ein Stoff oder Gegenstand darf auf der Grundlage von Prüfergebnissen und der Begriffsbestimmung der Klasse 1 mit Genehmigung der zuständigen Behörde einer Vertragspartei des ADR aus der Klasse 1 ausgeschlossen werden, wobei diese zuständige Behörde auch eine von der zuständigen Behörde eines Landes, das keine Vertragspartei des ADR ist, erteilte Genehmigung anerkennen kann, vorausgesetzt, diese wurde in Übereinstimmung mit den gemäss dem RID, dem ADR, dem ADN, dem IMDG-Code oder den Technischen Anweisungen der ICAO anwendbaren Verfahren erteilt.

2.2.1.1.8.2 Mit Genehmigung der zuständigen Behörde gemäss Absatz 2.2.1.1.8.1 darf ein Gegenstand aus der Klasse 1 ausgeschlossen werden, wenn drei unverpackte Gegenstände, die für die vorgesehene Funktion durch ihre eigenen Zünd- oder Anzündmittel oder durch externe Mittel einzeln aktiviert werden, folgende Prüfkriterien erfüllen:

- a) Temperatur an keiner Aussenfläche grösser als 65 °C; kurzzeitige Temperaturspitzen von bis zu 200 °C sind dabei zulässig;
- b) kein Bruch oder keine Zertrümmerung des externen Gehäuses und keine Bewegung des Gegenstandes und davon abgelöster Teile um mehr als einen Meter in jede Richtung;

Bem. Wenn die Unversehrtheit des Gegenstandes im Falle eines externen Brands beeinträchtigt werden kann, müssen diese Kriterien anhand einer Brandprüfung geprüft werden. Eine solche Methode ist in der Norm ISO 14451-2 mit einer Aufheizrate von 80 K/min beschrieben.

- c) kein hörbarer Knall mit einem Spitzenwert über 135 dB (C) in einem Meter Entfernung;
- d) kein Blitz oder keine Flamme, durch die sich ein Stoff, wie beispielsweise ein Blatt Papier von 80 ± 10 g/m², in Kontakt mit dem Gegenstand entzünden kann, und
- e) keine Bildung von Rauch, Dämpfen und Staub in Mengen, welche die Sichtbarkeit in einem 1m³ grossen, mit Berstplatten geeigneter Grösse ausgestatteten Raum um mehr als 50 % verringern, wobei die Messung durch einen geeichten Belichtungsmesser (Luxmeter) oder Radiometer erfolgt, der sich in einem Abstand von einem Meter von einer in der Mitte der gegenüberliegenden Wand angeordneten konstanten Lichtquelle befindet. Die allgemeinen Leitlinien der Norm ISO 5659-1 zur Prüfung der optischen Dichte und des Abschnitts 7.5 der Norm ISO 5659-2 zum photometrischen Verfahren oder ähnliche Verfahren zur Messung der optischen Dichte, die den gleichen Zweck verfolgen, dürfen angewendet werden. Es muss eine passende Abdeckhaube, die den hinteren Teil und die Seiten des Belichtungsmessers umschliesst, verwendet werden, um die Effekte nicht direkt aus der Lichtquelle ausgestrahlten Lichts oder Streulichts zu minimieren.

Bem. 1. Wenn bei den Prüfungen zu den Kriterien in den Absätzen a), b), c) und d) keine oder nur eine sehr geringe Rauchentwicklung festgestellt wird, darf auf die in Absatz e) genannte Prüfung verzichtet werden.

2. Die zuständige Behörde, auf die in Absatz 2.2.1.1.8.1 Bezug genommen wird, kann eine Prüfung des Gegenstandes in seiner Verpackung anordnen, wenn festgestellt wird, dass der für die Beförderung verpackte Gegenstand eine grössere Gefahr darstellen kann.

2.2.1.1.9 Klassifizierungsdokumentation

2.2.1.1.9.1 Die zuständige Behörde, die einen Stoff oder Gegenstand der Klasse 1 zuordnet, muss dem Antragsteller diese Klassifizierung schriftlich bestätigen.

2.2.1.1.9.2 Das Klassifizierungsdokument der zuständigen Behörde kann formlos sein und darf aus mehr als einer Seite bestehen, vorausgesetzt, die Seiten sind fortlaufend nummeriert. Das Dokument muss eine einmal vergebene Referenznummer haben.

2.2.1.1.9.3 Die in diesem Dokument zur Verfügung gestellten Informationen müssen leicht erkennbar, lesbar und dauerhaft sein.

2.2.1.1.9.4 Beispiele für Informationen, die im Klassifizierungsdokument zur Verfügung gestellt werden können:

- a) der Name der zuständigen Behörde und die Vorschriften in der nationalen Gesetzgebung, nach denen die zuständige Behörde ermächtigt ist;
- b) die Verkehrsträgervorschriften oder nationalen Vorschriften, für die das Klassifizierungsdokument anwendbar ist;
- c) die Bestätigung, dass die Klassifizierung in Übereinstimmung mit den UN-Modellvorschriften oder den entsprechenden Verkehrsträgervorschriften genehmigt, erfolgt oder angenommen wurde;
- d) der Name und die Adresse der juristischen Person, der die Klassifizierung erteilt worden ist, und eine Unternehmensregistrierung, durch die ein Unternehmen oder eine andere Körperschaft nationalen Rechts eindeutig identifiziert wird;
- e) die Benennung, unter der die explosiven Stoffe oder Gegenstände mit Explosivstoff in Verkehr gebracht oder anderweitig zur Beförderung aufgegeben werden;
- f) die offizielle Benennung für die Beförderung, die UN-Nummer, die Klasse, die Unterklasse und die entsprechende Verträglichkeitsgruppe der explosiven Stoffe oder Gegenstände mit Explosivstoff;

- g) gegebenenfalls die höchste im Versandstück oder Gegenstand enthaltene Netto-Explosivstoffmasse;
- h) der Name, die Unterschrift, der Stempel, das Siegel oder jedes andere Identifizierungskennzeichen der Person, die von der zuständigen Behörde für die Ausstellung des Klassifizierungsdokuments zugelassen ist, wobei diese deutlich sichtbar sein müssen;
- i) wenn die Bewertung ergibt, dass die Beförderungssicherheit oder die Unterklasse von der Verpackung abhängig ist, das Kennzeichen der Verpackung oder eine Beschreibung der zugelassenen Innenverpackungen, Zwischenverpackungen, Aussenverpackungen;
- j) die Artikelnummer, die Lagernummer oder eine andere Referenznummer, unter der die explosiven Stoffe oder Gegenstände mit Explosivstoff in Verkehr gebracht oder anderweitig zur Beförderung aufgegeben werden;
- k) der Name und die Adresse der juristischen Person, welche die explosiven Stoffe oder Gegenstände mit Explosivstoff hergestellt hat, und eine Unternehmensregistrierung, durch die ein Unternehmen oder eine andere Körperschaft nationalen Rechts eindeutig identifiziert wird;
- l) jede zusätzliche Information in Bezug auf die anwendbare Verpackungsanweisung und gegebenenfalls auf die anwendbaren Sondervorschriften für die Verpackung;
- m) die Grundlage für die Klassifizierung, d. h. Prüfergebnisse, vorgegebene Klassifizierung bei Feuerwerkskörpern, Analogie zu zugeordneten explosiven Stoffen oder Gegenständen mit Explosivstoff, Festlegung in Kapitel 3.2 Tabelle A usw.;
- n) besondere Bedingungen oder Beschränkungen, welche die zuständige Behörde für die Beförderungssicherheit der explosiven Stoffe oder der Gegenstände mit Explosivstoff, die Mitteilung der Gefahr und die internationale Beförderung als relevant ermittelt hat;
- o) das Ablaufdatum des Klassifizierungsdokuments, sofern die zuständige Behörde dies für erforderlich hält.

2.2.1.2 Nicht zur Beförderung zugelassene Stoffe und Gegenstände

- 2.2.1.2.1** Explosive Stoffe, die nach den Kriterien des Handbuchs Prüfungen und Kriterien Teil I eine unzulässig hohe Empfindlichkeit aufweisen oder bei denen eine spontane Reaktion eintreten kann, sowie explosive Stoffe und Gegenstände mit Explosivstoff, die einer in Kapitel 3.2 Tabelle A aufgeführten Benennung oder n.a.g.-Eintragung nicht zugeordnet werden können, sind nicht zur Beförderung zugelassen.
- 2.2.1.2.2** Gegenstände der Verträglichkeitsgruppe K (1.2 K UN-Nummer 0020 und 1.3 K UN-Nummer 0021) sind zur Beförderung nicht zugelassen.

2.2.1.3

Verzeichnis der Sammeleintragungen

Klassifizierungscode (siehe Absatz 2.2.1.1.4)	UN- Nummer Benennung des Stoffes oder Gegenstandes
1.1 A	0473 EXPLOSIVE STOFFE, N.A.G.
1.1 B	0461 BESTANDTEILE, ZÜNDKETTE, N.A.G.
1.1 C	0474 EXPLOSIVE STOFFE, N.A.G. 0497 TREIBSTOFF, FLÜSSIG 0498 TREIBSTOFF, FEST 0462 GEGENSTÄNDE MIT EXPLOSIVSTOFF, N.A.G.
1.1 D	0475 EXPLOSIVE STOFFE, N.A.G. 0463 GEGENSTÄNDE MIT EXPLOSIVSTOFF, N.A.G.
1.1 E	0464 GEGENSTÄNDE MIT EXPLOSIVSTOFF, N.A.G.
1.1 F	0465 GEGENSTÄNDE MIT EXPLOSIVSTOFF, N.A.G.
1.1 G	0476 EXPLOSIVE STOFFE, N.A.G.
1.1 L	0357 EXPLOSIVE STOFFE, N.A.G. 0354 GEGENSTÄNDE MIT EXPLOSIVSTOFF, N.A.G.
1.2 B	0382 BESTANDTEILE, ZÜNDKETTE, N.A.G.
1.2 C	0466 GEGENSTÄNDE MIT EXPLOSIVSTOFF, N.A.G.
1.2 D	0467 GEGENSTÄNDE MIT EXPLOSIVSTOFF, N.A.G.
1.2 E	0468 GEGENSTÄNDE MIT EXPLOSIVSTOFF, N.A.G.
1.2 F	0469 GEGENSTÄNDE MIT EXPLOSIVSTOFF, N.A.G.
1.2 L	0358 EXPLOSIVE STOFFE, N.A.G. 0248 VORRICHTUNGEN, DURCH WASSER AKTIVIERBAR, mit Zerleger, Ausstoss- oder Treibladung 0355 GEGENSTÄNDE MIT EXPLOSIVSTOFF, N.A.G.
1.3 C	0132 DEFLAGRIERENDE METALLSALZE AROMATISCHER NITROVERBINDUNGEN, N.A.G. 0477 EXPLOSIVE STOFFE, N.A.G. 0495 TREIBSTOFF, FLÜSSIG 0499 TREIBSTOFF, FEST 0470 GEGENSTÄNDE MIT EXPLOSIVSTOFF, N.A.G.
1.3 G	0478 EXPLOSIVE STOFFE, N.A.G.
1.3 L	0359 EXPLOSIVE STOFFE, N.A.G. 0249 VORRICHTUNGEN, DURCH WASSER AKTIVIERBAR, mit Zerleger, Ausstoss- oder Treibladung 0356 GEGENSTÄNDE MIT EXPLOSIVSTOFF, N.A.G.
1.4 B	0350 GEGENSTÄNDE MIT EXPLOSIVSTOFF, N.A.G. 0383 BESTANDTEILE, ZÜNDKETTE, N.A.G.
1.4 C	0479 EXPLOSIVE STOFFE, N.A.G. 0501 TREIBSTOFF, FEST 0351 GEGENSTÄNDE MIT EXPLOSIVSTOFF, N.A.G.
1.4 D	0480 EXPLOSIVE STOFFE, N.A.G. 0352 GEGENSTÄNDE MIT EXPLOSIVSTOFF, N.A.G.
1.4 E	0471 GEGENSTÄNDE MIT EXPLOSIVSTOFF, N.A.G.
1.4 F	0472 GEGENSTÄNDE MIT EXPLOSIVSTOFF, N.A.G.
1.4 G	0485 EXPLOSIVE STOFFE, N.A.G. 0353 GEGENSTÄNDE MIT EXPLOSIVSTOFF, N.A.G.
1.4 S	0481 EXPLOSIVE STOFFE, N.A.G. 0349 GEGENSTÄNDE MIT EXPLOSIVSTOFF, N.A.G. 0384 BESTANDTEILE, ZÜNDKETTE, N.A.G.
1.5 D	0482 EXPLOSIVE STOFFE, SEHR UNEMPFINDLICH (STOFFE, EVI ^{a)}), N.A.G.
1.6 N	0486 GEGENSTÄNDE MIT EXPLOSIVSTOFF, EXTREM UNEMPFINDLICH (GEGENSTÄNDE, EEI ^{b)})
	0190 EXPLOSIVSTOFF, MUSTER, ausser Initialsprengstoff Bem. Die Unterklasse und die Verträglichkeitsgruppe werden in Übereinstimmung mit der zuständigen Behörde und nach den Grundsätzen des Absatzes 2.2.1.1.4 bestimmt.

Fussnoten

- a) EVI = explosive, very insensitive
b) EEI = explosive, extremely insensitive

2.2.1.4

Glossar der Benennungen

- Bem.** 1. Es ist nicht Zweck der Beschreibungen im Glossar, die Prüfverfahren zu ersetzen, noch die Gefahrenklassifizierung eines Stoffes oder Gegenstandes der Klasse 1 zu bestimmen. Die Zuordnung zur richtigen Unterklasse und die Entscheidung darüber, ob sie der Verträglichkeitsgruppe S zuzuordnen sind, muss auf Grund der Prüfungen des Produktes gemäss Handbuch Prüfungen und Kriterien Teil I oder in Analogie zu gleichartigen, bereits geprüften und nach den Verfahren des Handbuchs Prüfungen und Kriterien zugeordneten Produkten erfolgen.
2. Nach den Benennungen sind die jeweiligen UN-Nummern (Kapitel 3.2 Tabelle A Spalte (1)) angegeben. Hinsichtlich der Klassifizierungscodes siehe Absatz 2.2.1.1.4.

ANZÜNDER: UN-Nummern 0121, 0314, 0315, 0325, 0454

Gegenstände, die einen oder mehrere explosive Stoffe enthalten und dazu dienen, eine Deflagration in einer Anzünd- oder Zündkette auszulösen. Die Gegenstände werden chemisch, elektrisch oder mechanisch ausgelöst.

Bem. Die folgenden Gegenstände fallen nicht unter diesen Begriff: ANZÜNDER, ANZÜNDSCHNUR; ANZÜNDHÜTCHEN; ANZÜNDLITZE; ANZÜNDSCHNUR; STOPPINEN, NICHT SPRENGKRÄFTIG; TREIBLADUNGSANZÜNDER; ZÜNDER, NICHT SPRENGKRÄFTIG. Sie sind in diesem Glossar gesondert aufgeführt.

ANZÜNDER, ANZÜNDSCHNUR: UN-Nummer 0131

Gegenstände unterschiedlichen Aufbaus, die zur Anzündung von Anzündschnur dienen und durch Reibung, Perkussion oder elektrisch ausgelöst werden.

ANZÜNDHÜTCHEN: UN-Nummern 0044, 0377, 0378

Gegenstände, die aus Metall- oder Kunststoffkapseln bestehen, in denen eine kleine Menge eines Gemisches aus Zünd- oder Anzündstoffen, die sich leicht durch Schlag entzünden lassen, enthalten ist. Sie dienen als Anzündmittel in Patronen für Handfeuerwaffen und als Perkussionsanzünder für Treibladungen.

ANZÜNDLITZE: UN-Nummer 0066

Gegenstand, der entweder aus Textilfäden, die mit Schwarzpulver oder einer anderen pyrotechnischen Mischung bedeckt sind und sich in einem biegsamen Schlauch befinden, oder aus einer Seele aus Schwarzpulver in einer biegsamen Textilumspinnung bestehen. Er brennt entlang seiner Längenausdehnung mit offener Flamme und dient der Übertragung der Anzündung von einer Einrichtung auf eine Ladung oder einen Anzünder.

ANZÜNDSCHNUR, rohrförmig, mit Metallmantel: UN-Nummer 0103

Gegenstand, der aus einer Metallröhre mit einer Seele aus deflagrierendem Explosivstoff besteht.

ANZÜNDSCHNUR (SICHERHEITZÜNDSCHNUR): UN-Nummer 0105

Gegenstand, der aus einer Seele aus feinkörnigem Schwarzpulver besteht, die von einem biegsamen Textilgewebe mit einem oder mehreren äusseren Schutzüberzügen umhüllt ist. Er brennt nach dem Anzünden mit vorbestimmter Geschwindigkeit ohne jegliche explosive Wirkung ab.

AUSLÖSEVORRICHTUNG MIT EXPLOSIVSTOFF: UN-Nummer 0173

Gegenstand, der aus einer kleinen Explosivstoffladung, einem Zündmittel und einem Gestänge oder Verbindungsstück besteht. Er dient dazu, Einrichtungen durch Durchtrennen des Gestänges oder Verbindungsstückes rasch auszulösen.

BESTANDTEILE, ZÜNDKETTE, N.A.G.: UN-Nummern 0382, 0383, 0384, 0461

Gegenstände mit Explosivstoff, die dazu bestimmt sind, eine Detonation oder eine Deflagration in einer Zündkette zu übertragen.

BLITZLICHTPULVER: UN-Nummern 0094, 0305

Pyrotechnischer Stoff, der beim Anzünden intensives Licht aussendet.

BOMBEN, mit Sprengladung: UN-Nummern 0034, 0035

Gegenstände mit Explosivstoff, die aus Luftfahrzeugen abgeworfen werden, ohne Zündmittel oder mit Zündmitteln, die mindestens zwei wirksame Sicherungsvorrichtungen beinhalten.

BOMBEN, mit Sprengladung: UN-Nummern 0033, 0291

Gegenstände mit Explosivstoff, die aus Luftfahrzeugen abgeworfen werden, mit Zündmitteln, die weniger als zwei wirksame Sicherungsvorrichtungen haben.

BOMBEN, BLITZLICHT: UN-Nummer 0038

Gegenstände mit Explosivstoff, die aus Luftfahrzeugen abgeworfen werden, um eine kurzzeitig wirkende, intensive Lichtquelle für photographische Zwecke zu liefern. Sie enthalten eine Ladung detonierenden Explosivstoffs ohne Zündmittel oder mit Zündmitteln, die mindestens zwei wirksame Sicherungsvorrichtungen beinhalten.

BOMBEN, BLITZLICHT: UN-Nummer 0037

Gegenstände mit Explosivstoff, die aus Luftfahrzeugen abgeworfen werden, um eine kurzzeitig wirkende, intensive Lichtquelle für photographische Zwecke zu liefern. Sie enthalten eine Ladung detonierenden Explosivstoffs mit Zündmitteln, die weniger als zwei wirksame Sicherungsvorrichtungen haben.

BOMBEN, BLITZLICHT: UN-Nummern 0039, 0299

Gegenstände mit Explosivstoff, die aus Luftfahrzeugen abgeworfen werden, um eine kurzzeitig wirkende, intensive Lichtquelle für photographische Zwecke zu liefern. Sie enthalten einen Blitzsatz.

BOMBEN, DIE ENTZÜNDBARE FLÜSSIGKEIT ENTHALTEN, mit Sprengladung: UN-Nummern 0399, 0400

Gegenstände, die aus Luftfahrzeugen abgeworfen werden und die aus einem Tank, der entzündbare Flüssigkeit enthält, und einer explosiven Sprengladung bestehen.

DETONATOREN FÜR MUNITION: UN-Nummern 0073, 0364, 0365, 0366

Gegenstände, die aus kleinen Metall- oder Kunststoffrohren bestehen und Explosivstoffe wie Bleiazid, PETN oder Kombinationen von Explosivstoffen enthalten. Sie sind zur Auslösung von Zündketten bestimmt.

EXPLOSIVE STOFFE, SEHR UNEMPFINDLICH (STOFFE, EVI), N.A.G.: UN-Nummer 0482

Massenexplosionsgefährliche Stoffe, die aber so unempfindlich sind, dass bei normalen Beförderungsbedingungen nur eine geringe Wahrscheinlichkeit einer Auslösung oder eines Übergangs vom Brand zur Detonation besteht, und die die Prüfreihe 5 bestanden haben.

EXPLOSIVSTOFF, MUSTER, ausser Initialsprengstoff: UN-Nummer 0190

Neue oder bereits bestehende explosive Stoffe oder Gegenstände mit Explosivstoff, die noch keiner Benennung des Kapitels 3.2 Tabelle A zugeordnet sind und die entsprechend den Anweisungen der zuständigen Behörde im Allgemeinen in kleinen Mengen unter anderem zu Versuchs-, Zuordnungs-, Forschungs- und Entwicklungszwecken, zu Qualitätskontrollzwecken oder als Handelsmuster befördert werden.

Bem. Explosive Stoffe oder Gegenstände mit Explosivstoff, die bereits einer anderen Benennung des Kapitels 3.2 Tabelle A zugeordnet sind, fallen nicht unter diesen Begriff.

FALLLOTE, MIT EXPLOSIVSTOFF: UN-Nummern 0374, 0375

Gegenstände, die aus einer Ladung detonierenden Explosivstoffs bestehen, ohne Zündmittel oder mit Zündmitteln, die mindestens zwei wirksame Sicherungsvorrichtungen beinhalten. Sie werden von Schiffen über Bord geworfen und explodieren entweder in vorbestimmter Wassertiefe oder wenn sie auf dem Meeresboden auftreffen.

FALLLOTE, MIT EXPLOSIVSTOFF: UN-Nummern 0204, 0296

Gegenstände, die aus einer Ladung detonierenden Explosivstoffs bestehen, mit Zündmitteln, die weniger als zwei wirksame Sicherungsvorrichtungen haben. Sie werden von Schiffen über Bord geworfen und explodieren entweder in vorbestimmter Wassertiefe oder wenn sie auf dem Meeresboden auftreffen.

FEUERWERKSKÖRPER: UN-Nummern 0333, 0334, 0335, 0336, 0337

Pyrotechnische Gegenstände, die für Unterhaltungszwecke bestimmt sind.

FÜLLSPRENGKÖRPER: UN-Nummer 0060

Gegenstände, die aus einer kleinen entfernbarer Verstärkungsladung bestehen, die in Höhlungen von Geschossen zwischen Zünder und Hauptsprengladung eingesetzt werden.

GEFECHTSKÖPFE, RAKETE, mit Sprengladung: UN-Nummern 0286, 0287

Gegenstände, die aus detonierenden Explosivstoffen bestehen, ohne Zündmittel oder mit Zündmitteln, die mindestens zwei wirksame Sicherungsvorrichtungen beinhalten. Sie sind dazu bestimmt, mit einer Rakete verbunden zu werden. Unter diese Benennung fallen auch Gefechtsköpfe für Lenkflugkörper.

GEFECHTSKÖPFE, RAKETE, mit Sprengladung: UN-Nummer 0369

Gegenstände, die aus detonierenden Explosivstoffen bestehen, mit Zündmitteln, die weniger als zwei wirksame Sicherungsvorrichtungen haben. Sie sind dazu bestimmt, mit einer Rakete verbunden zu werden. Unter diese Benennung fallen auch Gefechtsköpfe für Lenkflugkörper.

GEFECHTSKÖPFE, RAKETE, mit Zerleger- oder Ausstossladung: UN-Nummer 0370

Gegenstände, die aus einer inerten Nutzlast und einer kleinen Ladung aus detonierendem oder deflagrierendem Explosivstoff bestehen, ohne Zündmittel oder mit Zündmitteln, die mindestens zwei wirksame Sicherungsvorrichtungen beinhalten. Sie sind dazu bestimmt, mit einer Rakete verbunden zu werden, um das inerte Material zu zerstreuen. Unter diese Benennung fallen auch Gefechtsköpfe für Lenkflugkörper.

GEFECHTSKÖPFE, RAKETE, mit Zerleger- oder Ausstossladung: UN-Nummer 0371

Gegenstände, die aus einer inerten Nutzlast und einer kleinen Ladung aus detonierendem oder deflagrierendem Explosivstoff bestehen, mit Zündmitteln, die weniger als zwei wirksame Sicherungsvorrichtungen haben. Sie sind dazu bestimmt, mit einer Rakete verbunden zu werden, um das inerte Material zu zerstreuen. Unter diese Benennung fallen auch Gefechtsköpfe für Lenkflugkörper.

GEFECHTSKÖPFE, TORPEDO, mit Sprengladung: UN-Nummer 0221

Gegenstände, die aus detonierendem Explosivstoff bestehen, ohne Zündmittel oder mit Zündmitteln, die mindestens zwei wirksame Sicherungsvorrichtungen beinhalten. Sie sind dazu bestimmt, mit einem Torpedo verbunden zu werden.

GEGENSTÄNDE MIT EXPLOSIVSTOFF, EXTREM UNEMPFINDLICH (GEGENSTÄNDE, EEI): UN-Nummer 0486

Gegenstände, die überwiegend extrem unempfindliche Stoffe enthalten, die bei normalen Beförderungsbedingungen nur eine geringfügige Wahrscheinlichkeit einer unbeabsichtigten Zündung oder Fortpflanzung aufweisen, und die die Prüfreihe 7 bestanden haben.

GEGENSTÄNDE, PYROPHOR: UN-Nummer 0380

Gegenstände, die einen pyrophoren Stoff (selbstentzündungsfähig in Berührung mit Luft) und einen Explosivstoff oder eine explosive Komponente enthalten. Diese Benennung schließt Gegenstände aus, die weissen Phosphor enthalten.

GESCHOSSE, inert, mit Leuchtpurmitteln: UN-Nummern 0345, 0424, 0425

Gegenstände wie Granaten oder Kugeln, die aus Kanonen oder anderen Artilleriegeschützen, Gewehren oder anderen Handfeuerwaffen abgefeuert werden.

GESCHOSSE, mit Sprengladung: UN-Nummern 0168, 0169, 0344

Gegenstände wie Granaten oder Kugeln, die aus Kanonen oder anderen Artilleriegeschützen abgefeuert werden. Sie enthalten keine Zündmittel oder Zündmittel, die mindestens zwei wirksame Sicherungsvorrichtungen beinhalten.

GESCHOSSE, mit Sprengladung: UN-Nummern 0167, 0324

Gegenstände wie Granaten oder Kugeln, die aus Kanonen oder anderen Artilleriegeschützen abgefeuert werden. Sie enthalten Zündmittel, die weniger als zwei wirksame Sicherungsvorrichtungen haben.

GESCHOSSE, mit Zerleger- oder Ausstossladung: UN-Nummern 0346, 0347

Gegenstände wie Granaten oder Kugeln, die aus Kanonen oder anderen Artilleriegeschützen verschossen werden. Sie enthalten keine Zündmittel oder Zündmittel, die mindestens zwei wirksame Sicherungsvorrichtungen beinhalten. Sie dienen dem Verteilen von Farbstoffen für Markierungszwecke oder von anderen inerten Stoffen.

GESCHOSSE, mit Zerleger- oder Ausstossladung: UN-Nummern 0426, 0427

Gegenstände wie Granaten oder Kugeln, die aus Kanonen oder anderen Artilleriegeschützen abgefeuert werden. Sie enthalten Zündmittel, die weniger als zwei wirksame Sicherungsvorrichtungen haben. Sie dienen dem Verteilen von Farbstoffen für Markierungszwecke oder von anderen inerten Stoffen.

GESCHOSSE, mit Zerleger- oder Ausstossladung: UN-Nummern 0434, 0435

Gegenstände wie Granaten oder Kugeln, die aus Kanonen oder anderen Artilleriegeschützen, Gewehren oder anderen Handfeuerwaffen abgefeuert werden. Sie dienen dem Verteilen von Farbstoffen für Markierungszwecke oder von anderen inerten Stoffen.

GRANATEN, Hand oder Gewehr, mit Sprengladung: UN-Nummern 0284, 0285

Gegenstände, die dazu bestimmt sind, mit der Hand geworfen oder aus einem Gewehr abgefeuert zu werden. Sie enthalten keine Zündmittel oder Zündmittel, die mindestens zwei wirksame Sicherungsvorrichtungen beinhalten.

GRANATEN, Hand oder Gewehr, mit Sprengladung: UN-Nummern 0292, 0293

Gegenstände, die dazu bestimmt sind, mit der Hand geworfen oder aus einem Gewehr abgefeuert zu werden. Sie enthalten Zündmittel, die weniger als zwei wirksame Sicherungsvorrichtungen haben.

GRANATEN, ÜBUNG, Hand oder Gewehr: UN-Nummern 0110, 0318, 0372, 0452

Gegenstände ohne Hauptsprengladung, die dazu bestimmt sind, mit der Hand geworfen oder aus einem Gewehr abgefeuert zu werden. Sie enthalten die Anzündeinrichtung und können eine Markierungsladung enthalten.

HEXOLIT (HEXOTOL), trocken oder mit weniger als 15 Masse-% Wasser: UN-Nummer 0118

Stoff, der aus einer innigen Mischung aus Cyclotrimethylentrinitramin (RDX) und Trinitrotoluen (TNT) besteht. Unter diese Benennung fällt auch «Composition B».

HEXOTONAL: UN-Nummer 0393

Stoff, der aus einer innigen Mischung aus Cyclotrimethylentrinitramin (RDX), Trinitrotoluen (TNT) und Aluminium besteht.

HOHLLADUNGEN, ohne Zündmittel: UN-Nummern 0059, 0439, 0440, 0441

Gegenstände, die aus einem Gehäuse mit einer Ladung aus detonierendem Explosivstoff mit einer Höhlung, welche mit festem Material ausgekleidet ist, ohne Zündmittel bestehen. Sie sind dazu bestimmt, einen starken, materialdurchschlagenden Hohlladungseffekt zu erzeugen.

KARTUSCHEN, ERDÖLBOHRLOCH: UN-Nummern 0277, 0278

Gegenstände, die aus einem dünnwandigen Gehäuse aus Pappe, Metall oder anderem Material bestehen und ausschliesslich Treibladungspulver enthalten und die dazu dienen, gehärtete Projektile auszustossen, um damit Verrohrungen von Erdölbohrlöchern zu perforieren.

Bem. Folgende Gegenstände fallen nicht unter diese Benennung: HOHLLADUNGEN. Sie sind in diesem Glossar gesondert aufgeführt.

KARTUSCHEN FÜR TECHNISCHE ZWECKE: UN-Nummern 0275, 0276, 0323, 0381

Gegenstände, die dazu bestimmt sind, mechanische Wirkungen hervorzurufen. Sie bestehen aus einem Gehäuse mit einer Ladung aus deflagrierendem Explosivstoff und einem Anzündmittel. Die gasförmigen Deflagrationsprodukte dienen zum Aufblasen, erzeugen lineare oder rotierende Bewegung oder bewirken die Funktion von Unterbrechern, Ventilen oder Schaltern oder sie stossen Befestigungselemente oder Löschmittel aus.

KNALLKAPSELN, EISENBAHN: UN-Nummern 0192, 0193, 0492, 0493

Gegenstände, die einen pyrotechnischen Stoff enthalten, der bei Zerstörung des Gegenstandes mit lautem Knall explodiert. Sie sind dazu bestimmt, auf Eisenbahngleise gelegt zu werden.

LEUCHTKÖRPER, BODEN: UN-Nummern 0092, 0418, 0419

Gegenstände, die pyrotechnische Stoffe enthalten und dazu bestimmt sind, auf der Erdoberfläche für Beleuchtungs-, Erkennungs-, Signal- oder Warnzwecke verwendet zu werden.

LEUCHTKÖRPER, LUFTFAHRZEUG: UN-Nummern 0093, 0403, 0404, 0420, 0421

Gegenstände, die pyrotechnische Stoffe enthalten und dazu bestimmt sind, für Beleuchtungs-, Erkennungs-, Signal- oder Warnzwecke aus Luftfahrzeugen abgeworfen zu werden.

LEUCHTSPURKÖRPER FÜR MUNITION: UN-Nummern 0212, 0306

Geschlossene Gegenstände, die pyrotechnische Stoffe enthalten und dazu dienen, die Flugbahnen von Geschossen sichtbar zu machen.

LOCKERUNGSSPRENGGERÄTE MIT EXPLOSIVSTOFF, für Erdölbohrungen, ohne Zündmittel: UN-Nummer 0099

Gegenstände, die aus einem Gehäuse mit detonierendem Explosivstoff ohne Zündmittel bestehen. Sie werden zur Auflockerung des Gesteins in der Umgebung eines Bohrlochs eingesetzt, um dadurch den Austritt des Rohöls aus dem Gestein zu erleichtern.

MINEN, mit Sprengladung: UN-Nummern 0137, 0138

Gegenstände, die im Allgemeinen aus Behältern aus Metall oder kombinierten Materialien bestehen, die detonierenden Explosivstoff enthalten, ohne Zündmittel oder mit Zündmitteln, die mindestens zwei wirksame Sicherungsvorrichtungen beinhalten. Sie sind dazu bestimmt, beim Passieren von Schiffen, Fahrzeugen oder Personen ausgelöst zu werden. Unter diese Benennung fallen auch «Bangalore Torpedos».

MINEN, mit Sprengladung: UN-Nummern 0136, 0294

Gegenstände, die im Allgemeinen aus Behältern aus Metall oder kombinierten Materialien bestehen, die detonierenden Explosivstoff enthalten, mit Zündmitteln, die weniger als zwei wirksame Sicherungsvorrichtungen haben. Sie sind dazu bestimmt, beim Passieren von Schiffen, Fahrzeugen oder Personen ausgelöst zu werden. Unter diese Benennung fallen auch «Bangalore Torpedos».

MUNITION, AUGENREIZSTOFF, mit Zerleger, Ausstoss- oder Treibladung: UN-Nummern 0018, 0019, 0301

Munition, die einen Augenreizstoff enthält. Sie enthält ausserdem eine oder mehrere der folgenden Komponenten: einen pyrotechnischen Stoff; eine Treibladung mit Treibladungsanzünder und Anzündladung; einen Zünder mit Zerleger oder einer Ausstossladung.

MUNITION, BRAND, mit flüssigem oder geliertem Brandstoff, mit Zerleger, Ausstoss- oder Treibladung: UN-Nummer 0247

Munition, die einen flüssigen oder gelförmigen Brandstoff enthält. Sofern der Brandstoff selbst kein explosiver Stoff ist, enthält sie ausserdem eine oder mehrere der folgenden Komponenten: eine Treibladung mit Treibladungsanzünder und Anzündladung; einen Zünder mit Zerleger oder einer Ausstossladung.

MUNITION, BRAND, mit oder ohne Zerleger, Ausstoss- oder Treibladung: UN-Nummern 0009, 0010, 0300

Munition, die einen Brandstoff enthält. Sofern der Brandstoff selbst kein explosiver Stoff ist, enthält sie ausserdem eine oder mehrere der folgenden Komponenten: eine Treibladung mit Treibladungsanzünder und Anzündladung; einen Zünder mit Zerleger oder Ausstossladung.

MUNITION, BRAND, WEISSER PHOSPHOR, mit Zerleger, Ausstoss- oder Treibladung: UN-Nummern 0243, 0244

Munition, die weissen Phosphor als Brandstoff enthält. Sie enthält ausserdem eine oder mehrere der folgenden Komponenten: eine Treibladung mit Treibladungsanzünder und Anzündladung; einen Zünder mit Zerleger oder Ausstossladung.

MUNITION, LEUCHT, mit oder ohne Zerleger, Ausstoss- oder Treibladung: UN-Nummern 0171, 0254, 0297

Munition, die eine intensive Lichtquelle erzeugen kann, die zur Beleuchtung eines Gebietes bestimmt ist. Diese Benennung schliesst Leuchtgranaten und Leuchtgeschosse sowie Leuchtbomben und Zielerkennungsbomben mit ein.

Bem. Die folgenden Gegenstände fallen nicht unter diese Benennung: LEUCHTKÖRPER, BODEN und LEUCHTKÖRPER, LUFTFAHRZEUG; PATRONEN, SIGNAL; SIGNALKÖRPER, HAND; SIGNALKÖRPER, SEENOT. Sie sind in diesem Glossar gesondert aufgeführt.

MUNITION, NEBEL, mit oder ohne Zerleger, Ausstoss- oder Treibladung: UN-Nummern 0015, 0016, 0303

Munition, die einen Nebelstoff wie Chlorsulfonsäuremischung, Titan-tetrachlorid oder einen auf Hexachloroethan oder rotem Phosphor basierenden nebelbildenden pyrotechnischen Satz enthält. Sofern der Nebelstoff selbst kein explosiver Stoff ist, enthält die Munition ausserdem eine oder mehrere der folgenden Komponenten: eine Treibladung mit Treibladungsanzünder und Anzündladung; einen Zünder mit Zerleger oder einer Ausstossladung. Diese Benennung schliesst Nebelgranaten mit ein.

Bem. Die folgenden Gegenstände fallen nicht unter diese Benennung: SIGNALKÖRPER, RAUCH. Sie sind in diesem Glossar gesondert aufgeführt.

MUNITION, NEBEL, WEISSER PHOSPHOR, mit Zerleger, Ausstoss- oder Treibladung: UN-Nummern 0245, 0246

Munition, die weissen Phosphor als Nebelstoff enthält. Sie enthält ausserdem eine oder mehrere der folgenden Komponenten: eine Treibladung mit Treibladungsanzünder und Anzündladung; einen Zünder mit Zerleger oder Ausstossladung. Diese Benennung schliesst Nebelgranaten mit ein.

MUNITION, PRÜF: UN-Nummer 0363

Munition, die pyrotechnische Stoffe enthält und die zur Prüfung der Funktionsfähigkeit und Stärke neuer Munition, Waffenteile oder Waffensysteme dient.

MUNITION, ÜBUNG: UN-Nummern 0362, 0488

Munition ohne Hauptsprengladung, aber mit Zerleger oder Ausstossladung. Im Allgemeinen enthält die Munition auch einen Zünder und eine Treibladung.

Bem. Die folgenden Gegenstände fallen nicht unter diese Benennung: GRANATEN, ÜBUNG. Sie sind in diesem Glossar gesondert aufgeführt.

OCTONAL: UN-Nummer 0496

Stoff, der aus einer innigen Mischung aus Cyclotetramethylentetranitramin (HMX), Trinitrotoluen (TNT) und Aluminium besteht.

OKTOLIT (OCTOL), trocken oder mit weniger als 15 Masse-% Wasser: UN-Nummer 0266

Stoff, der aus einer innigen Mischung aus Cyclotetramethylentetranitramin (HMX) und Trinitrotoluen (TNT) besteht.

PATRONEN, BLITZLICHT: UN-Nummern 0049, 0050

Gegenstände, die aus einem Gehäuse, einem Anzündelement und einem Blitzsatz bestehen, alle zu einer Einheit vereinigt und fertig zum Abschuss.

PATRONEN FÜR HANDFEUERWAFFEN: UN-Nummern 0012, 0339, 0417

Munition, die aus einer Treibladungshülse mit Zentral- oder Randfeuerung besteht und sowohl eine Treibladung als auch ein Geschoss enthält. Sie ist dazu bestimmt, aus Waffen mit einem Kaliber von höchstens 19,1 mm abgefeuert zu werden. Schrotpatronen jeden Kalibers sind in dieser Benennung eingeschlossen.

Bem. PATRONEN FÜR HANDFEUERWAFFEN, MANÖVER fallen nicht unter diese Benennung. Diese sind getrennt aufgeführt. Einige Patronen für militärische Handfeuerwaffen fallen nicht unter diese Benennung. Diese sind unter PATRONEN FÜR WAFFEN, MIT INERTEM GESCHOSS aufgeführt.

PATRONEN FÜR HANDFEUERWAFFEN, MANÖVER: UN-Nummern 0014, 0327, 0338

Munition, die aus einer geschlossenen Treibladungshülse mit Zentral- oder Randfeuerung und aus einer Ladung aus Treibladungspulver oder aus Schwarzpulver besteht. Die Treibladungshülsen tragen keine Geschosse. Die Patronen sind dazu bestimmt, aus Waffen mit einem Kaliber von höchstens 19,1 mm abgefeuert zu werden und dienen der Erzeugung eines lauten Knalls und werden für Übungszwecke, zum Salutschliessen, als Treibladung und für Starterpistolen usw. verwendet.

PATRONEN FÜR WAFFEN, MANÖVER: UN-Nummern 0014, 0326, 0327, 0338, 0413

Munition, die aus einer geschlossenen Treibladungshülse mit Zentral- oder Randfeuerung und aus einer Ladung aus Treibladungspulver oder aus Schwarzpulver besteht, aber ohne Geschosse. Sie dient zur Erzeugung eines lauten Knalls und wird für Übungszwecke, zum Salutschliessen, als Treibladungen und für Starterpistolen usw. verwendet. Unter diese Benennung fällt auch Munition, Manöver.

PATRONEN, FÜR WAFFEN, MIT INERTEM GESCHOSS (PATRONEN FÜR HANDFEUERWAFFEN): UN-Nummern 0012, 0328, 0339, 0417

Munition, die aus einem Geschoss ohne Sprengladung und einer Treibladung mit oder ohne Treibladungsanzünder besteht. Die Munition kann ein Lichtspurmittel enthalten, vorausgesetzt, die Hauptgefahr rührt von der Treibladung her.

PATRONEN FÜR WAFFEN, mit Sprengladung: UN-Nummern 0006, 0321, 0412

Munition, die aus einem Geschoss mit Sprengladung und einer Treibladung mit oder ohne Treibladungsanzünder besteht, ohne Zündmittel oder mit Zündmitteln, die mindestens zwei wirksame Sicherungsvorrichtungen beinhalten. Unter diese Benennung fallen auch Patronen ohne Ladungswahl, Patronen mit Ladungswahl und getrennt zu ladende Rohrwaffenmunition, sofern sie zusammengepackt sind.

PATRONEN FÜR WAFFEN, mit Sprengladung: UN-Nummern 0005, 0007, 0348

Munition, die aus einem Geschoss mit Sprengladung und einer Treibladung mit oder ohne Treibladungsanzünder besteht, mit Zündmitteln, die weniger als zwei wirksame Sicherungsvorrichtungen haben. Unter diese Benennung fallen auch Patronen ohne Ladungswahl, Patronen mit Ladungswahl und getrennt zu ladende Rohrwaffenmunition, sofern sie zusammengepackt sind.

PATRONEN FÜR WERKZEUGE, OHNE GESCHOSS: UN-Nummer 0014

In Werkzeugen verwendeter Gegenstand, der aus einer geschlossenen Treibladungshülse mit Zentral- oder Randfeuerung mit oder ohne Ladung aus Treibladungspulver oder aus Schwarzpulver besteht, aber ohne Geschoss.

PATRONEN, SIGNAL: UN-Nummern 0054, 0312, 0405

Gegenstände, die dazu bestimmt sind, farbige Lichtzeichen oder andere Signale auszustossen und aus Signalpistolen usw. abgefeuert zu werden.

PENTOLIT, trocken oder mit weniger als 15 Masse-% Wasser: UN-Nummer 0151

Stoff, der aus einer innigen Mischung aus Pentaerythritoltetranitrat (PETN) und Trinitrotoluen (TNT) besteht.

PERFORATIONSHOHLADUNGSTRÄGER, GELADEN, für Erdölbohrlöcher, ohne Zündmittel: UN-Nummern 0124, 0494

Gegenstände, die aus Stahlrohren oder Metallbändern bestehen, in die durch Sprengschnur miteinander verbundene Hohlladungen eingesetzt sind, ohne Zündmittel.

PULVERROHMASSE, ANGEFEUCHTET mit nicht weniger als 17 Masse-% Alkohol: UN-Nummer 0433;

PULVERROHMASSE, ANGEFEUCHTET mit mindestens 25 Masse-% Wasser: UN-Nummer 0159

Stoff, der aus Nitrocellulose besteht, die mit höchstens 60 Masse-% Nitroglycerin, anderen flüssigen organischen Nitraten oder deren Mischungen imprägniert ist.

PYROTECHNISCHE GEGENSTÄNDE für technische Zwecke: UN-Nummern 0428, 0429, 0430, 0431, 0432

Gegenstände, die pyrotechnische Stoffe enthalten und für technische Anwendungszwecke wie Wärmeentwicklung, Gasentwicklung oder Theatereffekte usw. verwendet werden.

Bem. Die folgenden Gegenstände fallen nicht unter diese Benennung: Alle Arten von Munition; AUSLÖSEVORRICHTUNGEN, MIT EXPLOSIVSTOFF; FEUERWERKSKÖRPER; KNALLKAPSELN, EISENBAHN; LEUCHTKÖRPER, BODEN; LEUCHTKÖRPER, LUFTFAHRZEUG; PATRONEN, SIGNAL; SCHNEIDVORRICHTUNGEN, KABEL, MIT EXPLOSIVSTOFF; SIGNALKÖRPER, HAND; SIGNALKÖRPER, RAUCH; SIGNALKÖRPER, SEENOT; SPRENGNIETE. Sie sind in diesem Glossar gesondert aufgeführt.

RAKETEN, mit Ausstossladung: UN-Nummern 0436, 0437, 0438

Gegenstände, die aus einem Raketenmotor und einer Ausstossladung zum Ausstossen der Nutzlast aus dem Raketenkopf bestehen. Unter diese Benennung fallen auch Lenkflugkörper.

RAKETEN, mit inertem Kopf: UN-Nummern 0183, 0502

Gegenstände, die aus einem Raketenmotor und einem inerten Raketenkopf bestehen. Unter diese Benennung fallen auch Lenkflugkörper.

RAKETEN, mit Sprengladung: UN-Nummern 0181, 0182

Gegenstände, die aus einem Raketenmotor und einem Gefechtskopf bestehen, ohne Zündmittel oder mit Zündmitteln, die mindestens zwei wirksame Sicherungsvorrichtungen beinhalten. Unter diese Benennung fallen auch Lenkflugkörper.

RAKETEN, mit Sprengladung: UN-Nummern 0180, 0295

Gegenstände, die aus einem Raketenmotor und einem Gefechtskopf bestehen, mit Zündmitteln, die weniger als zwei wirksame Sicherungsvorrichtungen haben. Unter diese Benennung fallen auch Lenkflugkörper.

RAKETEN, FLÜSSIGTREIBSTOFF, mit Sprengladung: UN-Nummern 0397, 0398

Gegenstände, die aus einem mit flüssigem Treibstoff gefüllten Zylinder mit einer oder mehreren Düsen und einem Gefechtskopf bestehen. Unter diese Benennung fallen auch Lenkflugkörper.

RAKETEN, LEINENWURF: UN-Nummern 0238, 0240, 0453

Gegenstände, die aus einem Raketenmotor bestehen und dazu bestimmt sind, eine Leine hinter sich her zu schleppen.

RAKETENMOTOREN: UN-Nummern 0186, 0280, 0281, 0510

Gegenstände, die aus einer Treibladung, im Allgemeinen einem Festtreibstoff, bestehen, die in einem Zylinder mit einer oder mehreren Düsen enthalten ist. Sie sind dazu bestimmt, eine Rakete oder einen Lenkflugkörper anzutreiben.

RAKETENMOTOREN, FLÜSSIGTREIBSTOFF: UN-Nummern 0395, 0396

Gegenstände, die aus einem Zylinder mit einer oder mehreren Düsen bestehen, der einen Flüssigtreibstoff enthält. Sie sind dazu bestimmt, eine Rakete oder einen Lenkflugkörper anzutreiben.

RAKETENTRIEBWERKE MIT HYPERGOLEN, mit oder ohne Ausstossladung: UN-Nummern 0250, 0322

Gegenstände, die aus einem Zylinder mit einer oder mehreren Düsen bestehen und einen hypergolischen Treibstoff enthalten. Sie sind dazu bestimmt, eine Rakete oder einen Lenkflugkörper anzutreiben.

SCHNEIDLADUNG, BIEGSAM, GESTRECKT: UN-Nummern 0237, 0288

Gegenstände, die aus einer V-förmigen Seele aus detonierendem Explosivstoff in einem biegsamen Mantel bestehen.

SCHNEIDVORRICHTUNG, KABEL, MIT EXPLOSIVSTOFF: UN-Nummer 0070

Gegenstände, die aus einer messerartigen Vorrichtung bestehen, die durch eine kleine Ladung deflagrierenden Explosivstoffs auf ein Widerlager gepresst wird.

SCHWARZPULVER, gekörnt oder in Mehlform: UN-Nummer 0027

Stoff, der aus einem innigen Gemisch aus Holzkohle oder einer anderen Kohleart und entweder Kaliumnitrat oder Natriumnitrat mit oder ohne Schwefel besteht.

SCHWARZPULVER GEPRESST oder als **PELLETS:** UN-Nummer 0028

Stoff, der aus geformtem Schwarzpulver besteht.

SICHERHEITSEINRICHTUNGEN, PYROTECHNISCH: UN-Nummer 0503

Gegenstände, die pyrotechnische Stoffe oder gefährliche Güter anderer Klassen enthalten und zur Erhöhung der Sicherheit von Personen in Fahrzeugen, Schiffen oder Flugzeugen verwendet werden. Beispiele sind: Airbag-Gasgeneratoren, Airbag-Module, Gurtstraffer und pyromechanische Einrichtungen. Bei diesen pyromechanischen Einrichtungen handelt es sich um montierte Bauteile für Aufgaben wie beispielsweise Trennung, Verschluss oder Rückhalt von Insassen.

SIGNALKÖRPER, HAND: UN-Nummern 0191, 0373

Tragbare Gegenstände, die pyrotechnische Stoffe enthalten und die sichtbare Signale oder Warnzeichen aussenden. Unter diese Benennung fallen auch kleine Leuchtkörper, Boden, wie Autobahnfackeln, Eisenbahnfackeln oder kleine Seenotfackeln.

SIGNALKÖRPER, RAUCH: UN-Nummern 0196, 0197, 0313, 0487, 0507

Gegenstände, die pyrotechnische Stoffe enthalten und Rauch ausstossen. Sie können zusätzlich auch Einrichtungen zum Erzeugen hörbarer Signale enthalten.

SIGNALKÖRPER, SEENOT: UN-Nummern 0194, 0195, 0505, 0506

Gegenstände, die pyrotechnische Stoffe enthalten und dazu bestimmt sind, Signale in Form von Knall, Flammen oder Rauch oder einer Kombination davon zu geben.

SPRENGKAPSELN, ELEKTRISCH: UN-Nummern 0030, 0255, 0456

Gegenstände, die insbesondere zur Auslösung gewerblicher Sprengstoffe bestimmt sind. Es kann sich um Sprengkapseln mit oder ohne Verzögerungselement handeln. Elektrische Sprengkapseln werden durch elektrischen Strom ausgelöst.

SPRENGKAPSELN, ELEKTRONISCH, programmierbar: UN-Nummern 0511, 0512, 0513

Sprengkapseln mit verbesserten Sicherheits- und Sicherungsmerkmalen, die elektronische Komponenten verwenden, um ein Zündsignal mit validierten Befehlen und sicherer Kommunikation zu übertragen. Sprengkapseln dieser Art können nicht mit anderen Mitteln ausgelöst werden.

SPRENGKAPSELN, NICHT ELEKTRISCH: UN-Nummern 0029, 0267, 0455

Gegenstände, die insbesondere zur Auslösung gewerblicher Sprengstoffe bestimmt sind. Es kann sich um Sprengkapseln mit oder ohne Verzögerungselement handeln. Nicht elektrische Sprengkapseln werden durch Stossrohr, Anzündschlauch, Anzündschnur, andere Anzündmittel oder schmiegsame Sprengschnur ausgelöst. Unter diese Benennung fallen auch Verbindungsstücke ohne Sprengschnur.

SPRENGKÖRPER: UN-Nummer 0048

Gegenstände, die eine Ladung aus einem detonierenden Explosivstoff in einem Gehäuse aus Pappe, Kunststoff, Metall oder einem anderen Material enthalten. Sie enthalten keine Zündmittel oder sie enthalten Zündmittel, die mindestens zwei wirksame Sicherungsvorrichtungen beinhalten.

Bem. Die folgenden Gegenstände fallen nicht unter diese Benennung: BOMBEN, GESCHOSSE, MINEN usw. Sie sind in diesem Glossar gesondert aufgeführt.

SPRENGLADUNGEN, GEWERBLICHE, ohne Zündmittel: UN-Nummern 0442, 0443, 0444, 0445

Gegenstände, die aus einer Ladung eines detonierenden Explosivstoffs ohne Zündmittel bestehen und zum Sprengschweißen, Sprengplattieren, Sprengverformen oder für andere metallurgische Prozesse verwendet werden.

SPRENGLADUNGEN, KUNSTSTOFFGEBUNDEN: UN-Nummern 0457, 0458, 0459, 0460

Gegenstände, die aus einer kunststoffgebundenen Ladung eines detonierenden Explosivstoffs bestehen, in spezieller Form ohne Umhüllung hergestellt sind und keine Zündmittel enthalten. Sie dienen als Bestandteil von Munition, z. B. Gefechtsköpfen.

SPRENGNIETE: UN-Nummer 0174

Gegenstände, die aus kleinen Explosivstoffladungen innerhalb eines Metallniets bestehen.

SPRENGSCHNUR, biegsam: UN-Nummern 0065, 0289

Gegenstand, der aus einer Seele aus detonierendem Explosivstoff in einer Umspinnung aus Textilfäden besteht, mit einer Beschichtung aus Kunststoff oder einem anderen Werkstoff. Die Beschichtung ist nicht erforderlich, wenn die Umspinnung staubdicht ist.

SPRENGSCHNUR MIT GERINGER WIRKUNG, mit Metallmantel: UN-Nummer 0104

Gegenstand, der aus einer Seele aus detonierendem Explosivstoff in einem Rohr aus weichem Metall mit oder ohne Schutzbeschichtung besteht. Die Menge an Explosivstoff ist so begrenzt, dass nur eine geringe Wirkung nach aussen auftritt.

SPRENGSCHNUR, mit Metallmantel: UN-Nummern 0102, 0290

Gegenstand, der aus einer Seele aus detonierendem Explosivstoff in einem Rohr aus weichem Metall mit oder ohne Schutzbeschichtung besteht.

SPRENGSTOFF, TYP A: UN-Nummer 0081

Stoffe, die aus flüssigen organischen Nitraten wie Nitroglycerin oder einer Mischung derartiger Stoffe bestehen, mit einem oder mehreren der folgenden Bestandteile: Nitrocellulose; Ammoniumnitrat oder andere anorganische Nitrate; aromatische Nitroverbindungen oder brennbare Stoffe wie Holzmehl oder Aluminium-Pulver. Sie können ausserdem inerte Bestandteile, wie Kieselgur, oder geringfügige Zuschläge, wie Farbstoffe oder Stabilisatoren, enthalten. Diese Sprengstoffe haben pulverförmige, gelatinöse oder elastische Konsistenz. Unter diese Benennung fallen auch Dynamite, Sprenggelatine, Gelatinedynamite.

SPRENGSTOFF, TYP B: UN-Nummern 0082, 0331

Stoffe, die aus

- a) einer Mischung von Ammoniumnitrat oder anderen anorganischen Nitraten mit Explosivstoffen, wie Trinitrotoluen (TNT), mit oder ohne anderen Stoffen, wie Holzmehl und Aluminium-Pulver, oder
 - b) einer Mischung aus Ammoniumnitrat oder anderen anorganischen Nitraten mit anderen brennbaren, nicht explosiven Stoffen
- bestehen.

In beiden Fällen können die Sprengstoffe inerte Bestandteile, wie Kieselgur, und Zusätze, wie Farbstoffe und Stabilisatoren, enthalten. Diese Sprengstoffe dürfen kein Nitroglycerin oder ähnliche flüssige organische Nitrate und keine Chlorate enthalten.

SPRENGSTOFF, TYP C: UN-Nummer 0083

Stoffe, die aus einer Mischung aus Kalium- oder Natriumchlorat oder Kalium-, Natrium- oder Ammoniumperchlorat mit organischen Nitroverbindungen oder brennbaren Stoffen, wie Holzmehl, Aluminium-Pulver oder Kohlenwasserstoffen, bestehen. Sie können ausserdem inerte Bestandteile, wie Kieselgur, und Zusätze, wie Farbstoffe und Stabilisatoren, enthalten. Diese Sprengstoffe dürfen kein Nitroglycerin oder ähnliche flüssige organische Nitrate enthalten.

SPRENGSTOFF, TYP D: UN-Nummer 0084

Stoffe, die aus einer Mischung organischer nitrierter Verbindungen und brennbarer Stoffe, wie Kohlenwasserstoffe und Aluminium-Pulver, bestehen. Sie können inerte Bestandteile, wie Kieselgur, und Zusätze, wie Farbstoffe und Stabilisatoren, enthalten. Diese Sprengstoffe dürfen kein Nitroglycerin oder ähnliche flüssige organische Nitrate, keine Chlorate und kein Ammoniumnitrat enthalten. Unter diese Benennung fallen im Allgemeinen die Plastiksprengstoffe.

SPRENGSTOFF, TYP E: UN-Nummern 0241, 0332

Stoffe, die aus Wasser als wesentlichen Bestandteil und einem hohen Anteil an Ammoniumnitrat oder anderen Oxidationsmitteln, die ganz oder teilweise gelöst sind, bestehen. Die anderen Bestandteile können Nitroverbindungen, wie Trinitrotoluen, Kohlenwasserstoffe oder Aluminium-Pulver, sein. Sie können inerte Bestandteile, wie Kieselgur, und Zusätze, wie Farbstoffe und Stabilisatoren, enthalten. Unter diese Benennung fallen die Emulsionssprengstoffe, die Slurry-Sprengstoffe und die «Wassergele».

STOPPINEN, NICHT SPRENGKRÄFTIG: UN-Nummer 0101

Gegenstände, die aus Baumwollfäden bestehen, die mit feinem Schwarzpulver imprägniert sind (Zündschnur). Sie brennen mit offener Flamme und werden in Anzündketten für Feuerwerkskörper usw. verwendet.

TORPEDOS, MIT FLÜSSIGTREIBSTOFF, mit inertem Kopf: UN-Nummer 0450

Gegenstände, die aus einem flüssigen explosiven Antriebssystem, das den Torpedo durch das Wasser bewegt, und einem inerten Kopf bestehen.

TORPEDOS, MIT FLÜSSIGTREIBSTOFF, mit oder ohne Sprengladung: UN-Nummer 0449

Gegenstände, die entweder aus einem flüssigen, explosiven Antriebssystem bestehen, das den Torpedo durch das Wasser bewegt, mit oder ohne Gefechtskopf, oder aus einem flüssigen, nicht explosiven Antriebssystem, das den Torpedo durch das Wasser bewegt, mit einem Gefechtskopf.

TORPEDOS, mit Sprengladung: UN-Nummer 0451

Gegenstände, die aus einem nicht explosiven Antriebssystem bestehen, das den Torpedo durch das Wasser bewegt, mit einem Gefechtskopf, ohne Zündmittel oder mit Zündmitteln, die mindestens zwei wirksame Sicherungsvorrichtungen beinhalten.

TORPEDOS, mit Sprengladung: UN-Nummer 0329

Gegenstände, die aus einem explosiven Antriebssystem bestehen, das den Torpedo durch das Wasser bewegt, mit einem Gefechtskopf, ohne Zündmittel oder mit Zündmitteln, die mindestens zwei wirksame Sicherungsvorrichtungen beinhalten.

TORPEDOS, mit Sprengladung: UN-Nummer 0330

Gegenstände, die aus einem explosiven oder einem nicht explosiven Antriebssystem bestehen, das den Torpedo durch das Wasser bewegt, und einem Gefechtskopf und mit Zündmitteln, die weniger als zwei wirksame Sicherungsvorrichtungen haben.

TREIBLADUNGEN FÜR GESCHÜTZE: UN-Nummern 0242, 0279, 0414

Treibladungen in jeglicher physikalischer Form für getrennt zu ladende Geschützmunition.

TREIBLADUNGSANZÜNDER: UN-Nummern 0319, 0320, 0376

Gegenstände, die aus einem Anzündmittel und einer zusätzlichen Ladung aus deflagrierendem Explosivstoff, wie Schwarzpulver, bestehen und als Anzünder für Treibladungen in Treibladungshülsen für Geschütze usw. dienen.

TREIBLADUNGSHÜLSEN, LEER, MIT TREIBLADUNGSANZÜNDER: UN-Nummern 0055, 0379

Gegenstände, die aus einer Treibladungshülse aus Metall, Kunststoff oder einem anderen nicht entzündbaren Material bestehen, deren einziger explosive Bestandteil der Treibladungsanzünder ist.

TREIBLADUNGSHÜLSEN, VERBRENNLICH, LEER, OHNE TREIBLADUNGSANZÜNDER: UN-Nummern 0446, 0447

Gegenstände, die aus einer Treibladungshülse bestehen, die teilweise oder vollständig aus Nitrocellulose hergestellt ist.

TREIBLADUNGSPULVER: UN-Nummern 0160, 0161, 0509

Stoffe, die auf Nitrocellulosebasis aufgebaut sind und als Treibladungspulver verwendet werden. Unter den Begriff fallen einbasige Treibladungspulver (Nitrocellulose (NC) allein), zweibasige Treibladungspulver (wie NC mit Nitroglycerin (NG)) und dreibasige Treibladungspulver (wie NC/NG/Nitroguanidin).

Bem. Gegossenes, gepresstes oder in Beuteln enthaltenes Treibladungspulver ist unter TREIBLADUNGEN FÜR GESCHÜTZE oder TREIBSÄTZE aufgeführt.

TREIBSTOFF, FEST: UN-Nummern 0498, 0499, 0501

Stoffe, die aus festem deflagrierendem Explosivstoff bestehen und für den Antrieb verwendet werden.

TREIBSTOFF, FLÜSSIG: UN-Nummern 0495, 0497

Stoffe, die aus flüssigem deflagrierendem Explosivstoff bestehen und für den Antrieb verwendet werden.

TREIBSÄTZE: UN-Nummern 0271, 0272, 0415, 0491

Gegenstände, die aus einer Treibladung in beliebiger Form bestehen, mit oder ohne Umhüllung; sie werden als Bestandteile von Raketenmotoren und zur Reduzierung des Luftwiderstands von Geschossen verwendet.

TRITONAL: UN-Nummer 0390

Stoff, der aus einem Gemisch aus Trinitrotoluen (TNT) und Aluminium besteht.

VORRICHTUNGEN, DURCH WASSER AKTIVIERBAR, mit Zerleger, Ausstoss- oder Treibladung: UN-Nummern 0248, 0249

Gegenstände, deren Funktion auf einer physikalisch-chemischen Reaktion ihres Inhalts mit Wasser beruht.

WASSERBOMBEN: UN-Nummer 0056

Gegenstände, die aus einem Fass oder einem Geschoss bestehen, mit einer Ladung eines detonierenden Explosivstoffs, ohne Zündmittel oder mit Zündmitteln, die mindestens zwei wirksame Sicherungsvorrichtungen beinhalten. Sie sind dazu bestimmt, unter Wasser zu detonieren.

ZERLEGER, mit Explosivstoff: UN-Nummer 0043

Gegenstände, die aus einer kleinen Explosivstoffladung bestehen und der Zerlegung von Geschossen oder anderer Munition dienen, um deren Inhalt zu zerstreuen.

ZÜNDEINRICHTUNGEN für Sprengungen, **NICHT ELEKTRISCH:** UN-Nummern 0360, 0361, 0500

Nicht elektrische Sprengkapseln, die aus Anzündschnur, Stossrohr, Anzündschlauch oder Sprengschnur bestehen und durch diese ausgelöst werden. Dies können Zündeinrichtungen mit oder ohne Verzögerung sein. Unter diese Benennung fallen auch Verbindungsstücke, die eine Sprengschnur enthalten.

ZÜNDER, NICHT SPRENGKRÄFTIG: UN-Nummern 0316, 0317, 0368

Gegenstände, die Bestandteile mit Zündstoffen enthalten und dazu bestimmt sind, eine Deflagration in Munition auszulösen. Sie enthalten mechanisch, elektrisch, chemisch oder hydrostatisch aktivierbare Einrichtungen zur Auslösung der Deflagration. Sie haben im Allgemeinen Sicherungsvorrichtungen.

ZÜNDER, SPRENGKRÄFTIG: UN-Nummern 0106, 0107, 0257, 0367

Gegenstände, die explosive Bestandteile enthalten und dazu bestimmt sind, eine Detonation in Munition auszulösen. Sie enthalten mechanisch, elektrisch, chemisch oder hydrostatisch aktivierbare Einrichtungen zur Auslösung der Detonation. Sie haben im Allgemeinen Sicherungsvorrichtungen.

ZÜNDER, SPRENGKRÄFTIG, mit Sicherungsvorrichtungen: UN-Nummern 0408, 0409, 0410

Gegenstände, die explosive Bestandteile enthalten und dazu bestimmt sind, eine Detonation in Munition auszulösen. Sie enthalten mechanisch, elektrisch, chemisch oder hydrostatisch aktivierbare Einrichtungen zur Auslösung der Detonation. Der sprengkräftige Zünder muss mindestens zwei wirksame Sicherungsvorrichtungen beinhalten.

ZÜNDVERSTÄRKER, MIT DETONATOR: UN-Nummern 0225, 0268

Gegenstände, die aus detonierendem Explosivstoff und einem Zündmittel bestehen. Sie dienen der Verstärkung des Zündimpulses eines Detonators oder einer Sprengschnur.

ZÜNDVERSTÄRKER, ohne Detonator: UN-Nummern 0042, 0283

Gegenstände, die aus detonierendem Explosivstoff ohne Zündmittel bestehen. Sie dienen der Verstärkung des Zündimpulses eines Detonators oder einer Sprengschnur.

2.2.2 Klasse 2: Gase

2.2.2.1 Kriterien

2.2.2.1.1 Der Begriff der Klasse 2 umfasst reine Gase, Gasgemische, Gemische eines oder mehrerer Gase mit einem oder mehreren anderen Stoffen sowie Gegenstände, die solche Stoffe enthalten.

Gase sind Stoffe, die

- a) bei 50 °C einen Dampfdruck von mehr als 300 kPa (3 bar) haben oder
- b) bei 20 °C und dem Standarddruck von 101,3 kPa vollständig gasförmig sind.

- Bem.**
1. UN 1052 FLUORWASSERSTOFF, WASSERFREI ist dennoch ein Stoff der Klasse 8.
 2. Ein reines Gas darf andere Bestandteile enthalten, die vom Produktionsprozess herrühren oder die hinzugefügt werden, um die Stabilität des Produkts aufrechtzuerhalten, vorausgesetzt, die Konzentration dieser Bestandteile verändert nicht die Klassifizierung oder die Beförderungsvorschriften wie Füllungsgrad, Fülldruck oder Prüfdruck.
 3. Die n.a.g.-Eintragungen in Unterabschnitt 2.2.2.3 können sowohl reine Gase als auch Gemische einschliessen.

2.2.2.1.2 Die Stoffe und Gegenstände der Klasse 2 sind wie folgt unterteilt:

1. *Verdichtetes Gas*: Ein Gas, das im für die Beförderung unter Druck verpackten Zustand bei –50 °C vollständig gasförmig ist; diese Kategorie schliesst alle Gase ein, die eine kritische Temperatur von höchstens –50 °C haben.
2. *Verflüssigtes Gas*: Ein Gas, das im für die Beförderung unter Druck verpackten Zustand bei Temperaturen über –50 °C teilweise flüssig ist. Es wird unterschieden zwischen:
unter hohem Druck verflüssigtes Gas: ein Gas, das eine kritische Temperatur über –50 °C bis höchstens +65 °C hat; und
unter geringem Druck verflüssigtes Gas: ein Gas, das eine kritische Temperatur über +65 °C hat.
3. *Tiefgekühlt verflüssigtes Gas*: Ein Gas, das im für die Beförderung verpackten Zustand wegen seiner niedrigen Temperatur teilweise flüssig ist.
4. *Gelöstes Gas*: Ein Gas, das im für die Beförderung unter Druck verpackten Zustand in einem Lösungsmittel in flüssiger Phase gelöst ist.
5. Druckgaspackungen und Gefässe, klein, mit Gas (Gaspatronen).
6. Andere Gegenstände, die Gas unter Druck enthalten.
7. Nicht unter Druck stehende Gase, die besonderen Vorschriften unterliegen (Gasproben).
8. Chemikalien unter Druck: flüssige, pastöse oder pulverförmige Stoffe, die mit einem Treibmittel unter Druck gesetzt werden, das der Begriffsbestimmung für verdichtetes oder verflüssigtes Gas entspricht, und Gemische dieser Stoffe.
9. *Adsorbiertes Gas*: Ein Gas, das im für die Beförderung verpackten Zustand an einem festen porösen Werkstoff adsorbiert ist, was zu einem Gefässinnendruck bei 20 °C von weniger als 101,3 kPa und bei 50 °C von weniger als 300 kPa führt.

2.2.2.1.3 Die Stoffe und Gegenstände (ausgenommen Druckgaspackungen und Chemikalien unter Druck) der Klasse 2 werden ihren gefährlichen Eigenschaften entsprechend einer der folgenden Gruppen zugeordnet:

- | | |
|-----|-----------------------------|
| A | erstickend |
| O | oxidierend |
| F | entzündbar |
| T | giftig |
| TF | giftig, entzündbar |
| TC | giftig, ätzend |
| TO | giftig, oxidierend |
| TFC | giftig, entzündbar, ätzend |
| TOC | giftig, oxidierend, ätzend. |

Wenn nach diesen Kriterien Gase oder Gasgemische gefährliche Eigenschaften haben, die mehr als einer Gruppe zugeordnet werden können, haben die mit dem Buchstaben T bezeichneten Gruppen Vorrang vor allen anderen Gruppen. Die mit dem Buchstaben F bezeichneten Gruppen haben Vorrang vor den mit dem Buchstaben A oder O bezeichneten Gruppen.

- Bem.**
1. In den UN-Modellvorschriften, im IMDG-Code und in den Technischen Anweisungen der ICAO werden die Gase auf Grund ihrer Hauptgefahr einer der folgenden drei Unterklassen zugeordnet:
Unterklasse 2.1: entzündbare Gase (entspricht den Gruppen, die durch den Grossbuchstaben F bezeichnet sind)
Unterklasse 2.2: nicht entzündbare, nicht giftige Gase (entspricht den Gruppen, die durch den Grossbuchstaben A oder O bezeichnet sind)

Unterklasse 2.3: giftige Gase (entspricht den Gruppen, die durch den Grossbuchstaben T bezeichnet sind, d. h. T, TF, TC, TO, TFC und TOC).

2. Gefässe, klein, mit Gas (UN-Nummer 2037), sind entsprechend der vom Inhalt ausgehenden Gefahren den Gruppen A bis TOC zuzuordnen. Für Druckgaspackungen (UN-Nummer 1950) siehe Absatz 2.2.2.1.6. Für Chemikalien unter Druck (UN-Nummern 3500 bis 3505) siehe Absatz 2.2.2.1.7.
3. Ätzende Gase gelten als giftig und werden daher der Gruppe TC, TFC oder TOC zugeordnet.

2.2.2.1.4 Wenn ein in Kapitel 3.2 Tabelle A namentlich genanntes Gemisch der Klasse 2 anderen als den in den Absätzen 2.2.2.1.2 und 2.2.2.1.5 genannten Kriterien entspricht, so ist dieses Gemisch entsprechend den Kriterien einzuordnen und einer geeigneten n.a.g.-Eintragung zuzuordnen.

2.2.2.1.5 Die in Kapitel 3.2 Tabelle A nicht namentlich genannten Stoffe und Gegenstände (ausgenommen Druckgaspackungen und Chemikalien unter Druck) der Klasse 2 sind nach den Absätzen 2.2.2.1.2 und 2.2.2.1.3 einer in Unterabschnitt 2.2.2.3 aufgeführten Sammeleintragung zuzuordnen. Es gelten folgende Kriterien:

Erstickende Gase

Nicht oxidierende, nicht entzündbare und nicht giftige Gase, die in der Atmosphäre normalerweise vorhandenen Sauerstoff verdünnen oder verdrängen.

Entzündbare Gase

Gase, die bei 20 °C und dem Standarddruck von 101,3 kPa

- a) in einer Mischung von höchstens 13 Vol.-% mit Luft entzündbar sind oder
- b) unabhängig von der unteren Explosionsgrenze einen Explosionsbereich mit Luft von mindestens 12 Prozentpunkten besitzen.

Die Entzündbarkeit muss durch Versuche oder durch Berechnungen nach den von der ISO angenommenen Methoden (siehe Norm ISO 10156:2017) festgestellt werden.

Stehen für die Anwendung dieser Methoden nur unzureichende Daten zur Verfügung, dürfen Prüfungen nach vergleichbaren Methoden, die von der zuständigen Behörde des Ursprungslandes anerkannt sind, angewendet werden.

Ist das Ursprungsland keine Vertragspartei des ADR, so müssen die Methoden von der zuständigen Behörde der ersten von der Sendung berührten Vertragspartei des ADR anerkannt werden.

Oxidierende Gase

Gase, die im Allgemeinen durch Lieferung von Sauerstoff die Verbrennung anderer Stoffe stärker als Luft verursachen oder begünstigen können. Dies sind reine Gase oder Gasgemische mit einer Oxidationsfähigkeit von mehr als 23,5 %, die nach einer in der Norm ISO 10156:2017 festgelegten Methode bestimmt wird.

Giftige Gase

Bem. Gase, die wegen ihrer Ätzwirkung teilweise oder vollständig den Kriterien für die Giftigkeit entsprechen, sind als giftig einzustufen. Wegen der möglichen Nebengefahr der Ätzwirkung siehe auch die Kriterien unter der Überschrift «Ätzende Gase».

Gase,

- a) die bekanntermassen so giftig oder ätzend auf den Menschen wirken, dass sie eine Gefahr für die Gesundheit darstellen; oder
- b) von denen man annimmt, dass sie giftig oder ätzend auf den Menschen wirken, weil sie bei den Prüfungen gemäss Unterabschnitt 2.2.61.1 einen LC₅₀-Wert für die akute Giftigkeit von höchstens 5000 ml/m³ (ppm) aufweisen.

Für die Zuordnung von Gasgemischen (einschliesslich Dämpfe von Stoffen anderer Klassen) darf folgende Formel verwendet werden:

$$LC_{50} \text{ giftig (Gemisch)} = \frac{1}{\sum_{i=1}^n \frac{f_i}{T_i}},$$

wobei

f_i = Molenbruch des i-ten Bestandteils des Gemisches

T_i = Giftigkeitskennzahl des i-ten Bestandteils des Gemisches. Der T_i -Wert entspricht dem LC_{50} -Wert nach Unterabschnitt 4.1.4.1 Verpackungsanweisung P 200. Ist der LC_{50} -Wert in Unterabschnitt 4.1.4.1 Verpackungsanweisung P 200 nicht aufgeführt, so ist der in der wissenschaftlichen Literatur vorhandene LC_{50} -Wert zu verwenden. Ist der LC_{50} -Wert nicht bekannt, wird die Giftigkeitskennzahl anhand des niedrigsten LC_{50} -Wertes von Stoffen mit ähnlichen physiologischen und chemischen Eigenschaften oder, wenn dies die einzige Möglichkeit ist, anhand von Versuchen berechnet.

Ätzende Gase

Gase oder Gasgemische, die wegen ihrer Ätzwirkung vollständig den Kriterien für die Giftigkeit entsprechen, sind als giftig mit der Nebengefahr der Ätzwirkung einzustufen.

Ein Gasgemisch, das wegen der Verbindung von Ätzwirkung und Giftigkeit als giftig angesehen wird, besitzt die Nebengefahr der Ätzwirkung, wenn durch Erfahrungswerte in Bezug auf den Menschen bekannt ist, dass das Gemisch schädlich für die Haut, die Augen oder die Schleimhäute ist, oder wenn der LC_{50} -Wert der ätzenden Bestandteile des Gemisches bei Berechnung nach der folgenden Formel höchstens 5000 ml/m³ (ppm) beträgt:

$$LC_{50} \text{ ätzend (Gemisch)} = \frac{1}{\sum_{i=1}^n \frac{f_i}{T_i}},$$

wobei

f_i = Molenbruch des i-ten ätzenden Bestandteils des Gemisches

T_i = Giftigkeitskennzahl des i-ten ätzenden Bestandteils des Gemisches. Der T_i -Wert entspricht dem LC_{50} -Wert nach Unterabschnitt 4.1.4.1 Verpackungsanweisung P 200. Ist der LC_{50} -Wert in Unterabschnitt 4.1.4.1 Verpackungsanweisung P 200 nicht aufgeführt, so ist der in der wissenschaftlichen Literatur vorhandene LC_{50} -Wert zu verwenden. Ist der LC_{50} -Wert nicht bekannt, wird die Giftigkeitskennzahl anhand des niedrigsten LC_{50} -Wertes von Stoffen mit ähnlichen physiologischen und chemischen Eigenschaften oder, wenn dies die einzige Möglichkeit ist, anhand von Versuchen berechnet.

2.2.2.1.6 Druckgaspackungen

Druckgaspackungen (UN-Nummer 1950) werden ihren gefährlichen Eigenschaften entsprechend einer der folgenden Gruppen zugeordnet:

A	erstickend
O	oxidierend
F	entzündbar
T	giftig
C	ätzend
CO	ätzend, oxidierend
FC	entzündbar, ätzend
TF	giftig, entzündbar
TC	giftig, ätzend
TO	giftig, oxidierend
TFC	giftig, entzündbar, ätzend
TOC	giftig, oxidierend, ätzend.

Die Klassifizierung ist abhängig von der Art des Inhalts der Druckgaspackung.

Bem. Gase, die der Begriffsbestimmung für giftige Gase gemäss Absatz 2.2.2.1.5 entsprechen, und Gase, die durch die Fussnote c) der Tabelle 2 in Verpackungsanweisung P 200 des Unterabschnitts 4.1.4.1 als «Gilt als selbstentzündlich (pyrophor)» ausgewiesen sind, dürfen nicht als Treibmittel in Druckgaspackungen verwendet werden. Druckgaspackungen mit einem Inhalt, der hinsichtlich der Giftigkeit und der Ätzwirkung den Kriterien der Verpackungsgruppe I entspricht, sind zur Beförderung nicht zugelassen (siehe auch Absatz 2.2.2.2.2).

Es gelten folgende Kriterien:

- Eine Zuordnung zur Gruppe A erfolgt, wenn der Inhalt nicht den Kriterien einer anderen Gruppe gemäss den Absätzen b) bis f) entspricht.
- Eine Zuordnung zur Gruppe O erfolgt, wenn die Druckgaspackung ein oxidierendes Gas gemäss Absatz 2.2.2.1.5 enthält.

- c) Eine Zuordnung zur Gruppe F erfolgt, wenn der Inhalt mindestens 85 Masse-% entzündbare Bestandteile enthält und die chemische Verbrennungswärme mindestens 30 kJ/g beträgt.
Eine Zuordnung zur Gruppe F erfolgt nicht, wenn der Inhalt höchstens 1 Masse-% entzündbare Bestandteile enthält und die Verbrennungswärme geringer als 20 kJ/g ist.
Andernfalls ist die Druckgaspackung gemäss den im Handbuch Prüfungen und Kriterien Teil III Abschnitt 31 beschriebenen Prüfungen auf Entzündbarkeit zu prüfen. Leicht entzündbare und entzündbare Druckgaspackungen sind der Gruppe F zuzuordnen.
- Bem.** Entzündbare Bestandteile sind entzündbare flüssige Stoffe, entzündbare feste Stoffe oder die im Handbuch Prüfungen und Kriterien Teil III Unterabschnitt 31.1.3 Bem. 1 bis 3 definierten entzündbaren Gase oder Gasgemische. Durch diese Bezeichnung werden pyrophore, selbsterhitzungsfähige oder mit Wasser reagierende Stoffe nicht erfasst. Die chemische Verbrennungswärme ist durch eines der folgenden Verfahren zu bestimmen: ASTM D 240, ISO/FDIS 13943:1999 (E/F) 86.1 bis 86.3 oder NFPA 30B.
- d) Eine Zuordnung zur Gruppe T erfolgt, wenn der Inhalt, ausgenommen das Treibmittel der Druckgaspackung, der Klasse 6.1 Verpackungsgruppe II oder III zugeordnet ist.
- e) Eine Zuordnung zur Gruppe C erfolgt, wenn der Inhalt, ausgenommen das Treibmittel der Druckgaspackung, den Kriterien der Klasse 8 Verpackungsgruppe II oder III entspricht.
- f) Wenn die Kriterien für mehr als eine Gruppe der Gruppen O, F, T und C erfüllt werden, erfolgt eine Zuordnung zu den Gruppen CO, FC, TF, TC, TO, TFC bzw. TOC.

2.2.2.1.7 Chemikalien unter Druck

Chemikalien unter Druck (UN-Nummern 3500 bis 3505) werden ihren gefährlichen Eigenschaften entsprechend einer der folgenden Gruppen zugeordnet:

- A erstickend
- F entzündbar
- T giftig
- C ätzend
- FC entzündbar, ätzend
- TF giftig, entzündbar.

Die Klassifizierung ist abhängig von den Gefahreneigenschaften der Bestandteile in den verschiedenen Aggregatzuständen:

- das Treibmittel,
- der flüssige Stoff oder
- der feste Stoff.

- Bem.**
1. Gase, die der Begriffsbestimmung für giftige Gase oder für oxidierende Gase gemäss Absatz 2.2.2.1.5 entsprechen, oder Gase, die durch die Fussnote c) der Tabelle 2 in Verpackungsanweisung P 200 des Unterabschnitts 4.1.4.1 als «Gilt als selbstentzündlich (pyrophor)» ausgewiesen sind, dürfen nicht als Treibmittel in Chemikalien unter Druck verwendet werden.
 2. Chemikalien unter Druck mit einem Inhalt, der hinsichtlich der Giftigkeit oder der Ätzwirkung den Kriterien der Verpackungsgruppe I entspricht, oder mit einem Inhalt, der sowohl hinsichtlich der Giftigkeit als auch hinsichtlich der Ätzwirkung den Kriterien der Verpackungsgruppe II oder III entspricht, sind zur Beförderung unter diesen UN-Nummern nicht zugelassen.
 3. Chemikalien unter Druck mit Bestandteilen, die die Eigenschaften der Klasse 1, von desensibilisierten explosiven flüssigen Stoffen der Klasse 3, von selbstzersetzlichen Stoffen und desensibilisierten explosiven festen Stoffen der Klasse 4.1, der Klasse 4.2, der Klasse 4.3, der Klasse 5.1, der Klasse 5.2, der Klasse 6.2 oder der Klasse 7 aufweisen, dürfen nicht für die Beförderung unter diesen UN-Nummern verwendet werden.
 4. Eine Chemikalie unter Druck in einer Druckgaspackung muss unter der UN-Nummer 1950 befördert werden.

Es gelten folgende Kriterien:

- a) Eine Zuordnung zur Gruppe A erfolgt, wenn der Inhalt nicht den Kriterien einer anderen Gruppe gemäss den Absätzen b) bis e) entspricht.
- b) Eine Zuordnung zur Gruppe F erfolgt, wenn einer der Bestandteile, bei dem es sich um einen reinen Stoff oder ein Gemisch handeln kann, als entzündbar klassifiziert werden muss. Entzündbare Bestandteile sind entzündbare flüssige Stoffe und Gemische entzündbarer flüssiger Stoffe, entzündbare feste Stoffe und Gemische entzündbarer fester Stoffe oder entzündbare Gase und Gasgemische, die den folgenden Kriterien entsprechen:
 - (i) ein entzündbarer flüssiger Stoff ist ein flüssiger Stoff mit einem Flammpunkt von höchstens 93 °C;
 - (ii) ein entzündbarer fester Stoff ist ein fester Stoff, der den Kriterien des Unterabschnitts 2.2.41.1 entspricht;

- (iii) ein entzündbares Gas ist ein Gas, das den Kriterien des Absatzes 2.2.2.1.5 entspricht.
- c) Eine Zuordnung zur Gruppe T erfolgt, wenn der Inhalt mit Ausnahme des Treibmittels als gefährliches Gut der Klasse 6.1 Verpackungsgruppe II oder III zugeordnet ist.
- d) Eine Zuordnung zur Gruppe C erfolgt, wenn der Inhalt mit Ausnahme des Treibmittels als gefährliches Gut der Klasse 8 Verpackungsgruppe II oder III zugeordnet ist.
- e) Wenn die Kriterien zweier Gruppen der Gruppen F, T und C erfüllt werden, erfolgt eine Zuordnung zur Gruppe FC bzw. TF.

2.2.2.2 Nicht zur Beförderung zugelassene Gase

2.2.2.2.1 Chemisch instabile Gase der Klasse 2 sind zur Beförderung nur zugelassen, wenn die erforderlichen Vorsichtsmassnahmen zur Verhinderung der Möglichkeit einer gefährlichen Zersetzung oder Polymerisation unter normalen Beförderungsbedingungen getroffen wurden oder wenn die Beförderung, sofern zutreffend, gemäss Unterabschnitt 4.1.4.1 Verpackungsanweisung P 200 (10) Sondervorschrift für die Verpackung r erfolgt. Für die Vorsichtsmassnahmen zur Verhinderung einer Polymerisation siehe Kapitel 3.3 Sondervorschrift 386. Zu diesem Zweck muss insbesondere dafür gesorgt werden, dass die Gefässe und Tanks keine Stoffe enthalten, die diese Reaktionen begünstigen können.

2.2.2.2.2 Folgende Stoffe und Gemische sind zur Beförderung nicht zugelassen:

- UN 2186 CHLORWASSERSTOFF, TIEFGEKÜHLT, FLÜSSIG;
- UN 2421 DISTICKSTOFFTRIOXID;
- UN 2455 METHYLNITRIT;
- tiefgekühlt verflüssigte Gase, die den Klassifizierungs-codes 3 A, 3 O oder 3 F nicht zugeordnet werden können;
- gelöste Gase, die den UN-Nummern 1001, 1043, 2073 oder 3318 nicht zugeordnet werden können. Für die UN-Nummer 1043 siehe Sondervorschrift 642;
- Druckgaspackungen, bei denen Gase, die gemäss Absatz 2.2.2.1.5 giftig oder gemäss Unterabschnitt 4.1.4.1 Verpackungsanweisung P 200 pyrophor sind, als Treibmittel verwendet werden;
- Druckgaspackungen mit einem Inhalt, der hinsichtlich seiner Giftigkeit oder Ätzwirkung den Kriterien der Verpackungsgruppe I entspricht (siehe Abschnitte 2.2.61 und 2.2.8);
- Gefässe, klein, mit Gas, die sehr giftige Gase (LC₅₀-Wert kleiner als 200 ppm) oder gemäss Unterabschnitt 4.1.4.1 Verpackungsanweisung P 200 pyrophore Gase enthalten.

2.2.2.3 Verzeichnis der Sammeleintragungen

Verdichtete Gase		
Klassifizierungscode	UN-Nummer	Benennung des Stoffes oder Gegenstandes
1 A	1956	VERDICHTETES GAS, N.A.G.
1 O	3156	VERDICHTETES GAS, OXIDIEREND, N.A.G.
1 F	1964	KOHLLENWASSERSTOFFGAS, GEMISCH, VERDICHTET, N.A.G.
	1954	VERDICHTETES GAS, ENTZÜNDBAR, N.A.G.
1 T	1955	VERDICHTETES GAS, GIFTIG, N.A.G.
1 TF	1953	VERDICHTETES GAS, GIFTIG, ENTZÜNDBAR, N.A.G.
1 TC	3304	VERDICHTETES GAS, GIFTIG, ÄTZEND, N.A.G.
1 TO	3303	VERDICHTETES GAS, GIFTIG, OXIDIEREND, N.A.G.
1 TFC	3305	VERDICHTETES GAS, GIFTIG, ENTZÜNDBAR, ÄTZEND, N.A.G.
1 TOC	3306	VERDICHTETES GAS, GIFTIG, OXIDIEREND, ÄTZEND, N.A.G.

Verflüssigte Gase		
Klassifizierungscode	UN-Nummer	Benennung des Stoffes oder Gegenstandes
2 A	1058	VERFLÜSSIGTE GASE, nicht entzündbar, überlagert mit Stickstoff, Kohlendioxid oder Luft
	1078	GAS ALS KÄLTEMITTEL, N.A.G., wie Gemische von Gasen mit der Bezeichnung R ..., die als: Gemisch F 1 bei 70 °C einen Dampfdruck von höchstens 1,3 MPa (13 bar) und bei 50 °C eine Dichte haben, die mindestens der von Dichlorfluormethan (1,30 kg/l) entspricht; Gemisch F 2 bei 70 °C einen Dampfdruck von höchstens 1,9 MPa (19 bar) und bei 50 °C eine Dichte haben, die mindestens der von Dichlordifluormethan (1,21 kg/l) entspricht; Gemisch F 3 bei 70 °C einen Dampfdruck von höchstens 3 MPa (30 bar) und bei 50 °C eine Dichte haben, die mindestens der von Chlordifluormethan (1,09 kg/l) entspricht. Bem. Trichlorfluormethan (Kältemittel R 11), 1,1,2-Trichlor-1,2,2-trifluoethan (Kältemittel R 113), 1,1,1-Trichlor-2,2,2-trifluoethan (Kältemittel R 113a), 1-Chlor-1,2,2-trifluoethan (Kältemittel R 133) und 1-Chlor-1,1,2-trifluoethan (Kältemittel R 133b) sind keine Stoffe der Klasse 2. Sie können jedoch Bestandteil der Gemische F 1 bis F 3 sein.
	1968	INSEKTENBEKÄMPFUNGSMITTEL, GASFÖRMIG, N.A.G.
	3163	VERFLÜSSIGTES GAS, N.A.G.
2 O	3157	VERFLÜSSIGTES GAS, OXIDIEREND, N.A.G.
2 F	1010	BUTADIENE, STABILISIERT oder BUTADIENE UND KOHLENWASSERSTOFF, GEMISCH, STABILISIERT mit mehr als 40 % Butadienen
	1060	METHYLACETYLEN UND PROPADIEN, GEMISCH, STABILISIERT, wie Gemische von Methylacetylen und Propadien mit Kohlenwasserstoffen, die als: Gemisch P 1 höchstens 63 Vol.-% Methylacetylen und Propadien und höchstens 24 Vol.-% Propan und Propen enthalten, wobei der Prozentsatz an gesättigten Kohlenwasserstoffen C ₄ mindestens 14 Vol.-% betragen muss; Gemisch P 2 höchstens 48 Vol.-% Methylacetylen und Propadien und höchstens 50 Vol.-% Propan und Propen enthalten, wobei der Prozentsatz an gesättigten Kohlenwasserstoffen C ₄ mindestens 5 Vol.-% betragen muss; sowie Gemische von Propadien mit 1 % bis 4 % Methylacetylen.
	1965	KOHLENWASSERSTOFFGAS, GEMISCH, VERFLÜSSIGT, N.A.G., wie Gemische, die als Gemisch A bei 70 °C einen Dampfdruck von höchstens 1,1 MPa (11 bar) und bei 50 °C eine Dichte von mindestens 0,525 kg/l haben, Gemisch A 01 bei 70 °C einen Dampfdruck von höchstens 1,6 MPa (16 bar) und bei 50 °C eine Dichte von mindestens 0,516 kg/l haben, Gemisch A 02 bei 70 °C einen Dampfdruck von höchstens 1,6 MPa (16 bar) und bei 50 °C eine Dichte von mindestens 0,505 kg/l haben, Gemisch A 0 bei 70 °C einen Dampfdruck von höchstens 1,6 MPa (16 bar) und bei 50 °C eine Dichte von mindestens 0,495 kg/l haben, Gemisch A 1 bei 70 °C einen Dampfdruck von höchstens 2,1 MPa (21 bar) und bei 50 °C eine Dichte von mindestens 0,485 kg/l haben, Gemisch B 1 bei 70 °C einen Dampfdruck von höchstens 2,6 MPa (26 bar) und bei 50 °C eine Dichte von mindestens 0,474 kg/l haben, Gemisch B 2 bei 70 °C einen Dampfdruck von höchstens 2,6 MPa (26 bar) und bei 50 °C eine Dichte von mindestens 0,463 kg/l haben, Gemisch B bei 70 °C einen Dampfdruck von höchstens 2,6 MPa (26 bar) und bei 50 °C eine Dichte von mindestens 0,450 kg/l haben, Gemisch C bei 70 °C einen Dampfdruck von höchstens 3,1 MPa (31 bar) und bei 50 °C eine Dichte von mindestens 0,440 kg/l haben. Bem. 1. Für die vorerwähnten Gemische sind auch folgende Handelsnamen für die Beschreibung zugelassen: für Gemische A, A 01, A 02 und A 0 BUTAN, für Gemisch C PROPAN. 2. Wenn eine See- oder Luftbeförderung vorangeht oder folgt, darf für UN 1965 KOHLENWASSERSTOFFGAS, GEMISCH, VERFLÜSSIGT, N.A.G., die Eintragung UN 1075 PETROLEUMGASE, VERFLÜSSIGT, verwendet werden.
	3354	INSEKTENBEKÄMPFUNGSMITTEL, GASFÖRMIG, ENTZÜNDBAR, N.A.G.
3161	VERFLÜSSIGTES GAS, ENTZÜNDBAR, N.A.G.	

Verflüssigte Gase		
Klassifizierungscode	UN-Nummer	Benennung des Stoffes oder Gegenstandes
2 T	1967 3162	INSEKTENBEKÄMPFUNGSMITTEL, GASFÖRMIG, GIFTIG, N.A.G. VERFLÜSSIGTES GAS, GIFTIG, N.A.G.
2 TF	3355 3160	INSEKTENBEKÄMPFUNGSMITTEL, GASFÖRMIG, GIFTIG, ENTZÜNDBAR, N.A.G. VERFLÜSSIGTES GAS, GIFTIG, ENTZÜNDBAR, N.A.G.
2 TC	3308	VERFLÜSSIGTES GAS, GIFTIG, ÄTZEND, N.A.G.
2 TO	3307	VERFLÜSSIGTES GAS, GIFTIG, OXIDIEREND, N.A.G.
2 TFC	3309	VERFLÜSSIGTES GAS, GIFTIG, ENTZÜNDBAR, ÄTZEND, N.A.G.
2 TOC	3310	VERFLÜSSIGTES GAS, GIFTIG, OXIDIEREND, ÄTZEND, N.A.G.

Tiefgekühlt verflüssigte Gase		
Klassifizierungscode	UN-Nummer	Benennung des Stoffes oder Gegenstandes
3 A	3158	GAS, TIEFGEKÜHLT, FLÜSSIG, N.A.G.
3 O	3311	GAS, TIEFGEKÜHLT, FLÜSSIG, OXIDIEREND, N.A.G.
3 F	3312	GAS, TIEFGEKÜHLT, FLÜSSIG, ENTZÜNDBAR, N.A.G.

Gelöste Gase		
Klassifizierungscode	UN-Nummer	Benennung des Stoffes oder Gegenstandes
4		Nur die in Kapitel 3.2 Tabelle A namentlich genannten Stoffe sind zur Beförderung zugelassen.

Druckgaspackungen und Gefäße, klein, mit Gas (Gaspatronen)		
Klassifizierungscode	UN-Nummer	Benennung des Stoffes oder Gegenstandes
5	1950 2037	DRUCKGASPACKUNGEN GEFÄSSE, KLEIN, MIT GAS (GASPATRONEN), ohne Entnahmeeinrichtung, nicht wiederbefüllbar

Andere Gegenstände, die Gas unter Druck enthalten		
Klassifizierungscode	UN-Nummer	Benennung des Stoffes oder Gegenstandes
6 A	2857 3164 3164 3538	KÄLTEMASCHINEN mit nicht entzündbaren, nicht giftigen Gasen oder Ammoniaklösungen (UN 2672) GEGENSTÄNDE UNTER PNEUMATISCHEM DRUCK (mit nicht entzündbarem Gas) oder GEGENSTÄNDE UNTER HYDRAULISCHEM DRUCK (mit nicht entzündbarem Gas) GEGENSTÄNDE, DIE NICHT ENTZÜNDBARES, NICHT GIFTIGES GAS ENTHALTEN, N.A.G.

Andere Gegenstände, die Gas unter Druck enthalten		
Klassifizierungscode	UN-Nummer	Benennung des Stoffes oder Gegenstandes
6 F	3150	GERÄTE, KLEIN, MIT KOHLENWASSERSTOFFGAS, mit Entnahmeeinrichtung, oder
	3150	KOHLENWASSERSTOFFGAS-NACHFÜLLPATRONEN FÜR KLEINE GERÄTE mit Entnahmeeinrichtung
	3358	KÄLTEMASCHINEN mit entzündbarem, nicht giftigem verflüssigtem Gas
	3478	BRENNSTOFFZELLEN-KARTUSCHEN, verflüssigtes entzündbares Gas enthaltend, oder
	3478	BRENNSTOFFZELLEN-KARTUSCHEN IN AUSTRÜSTUNGEN, verflüssigtes entzündbares Gas enthaltend, oder
	3478	BRENNSTOFFZELLEN-KARTUSCHEN, MIT AUSTRÜSTUNGEN VERPACKT, verflüssigtes entzündbares Gas enthaltend
	3479	BRENNSTOFFZELLEN-KARTUSCHEN, Wasserstoff in Metallhydrid enthaltend, oder
	3479	BRENNSTOFFZELLEN-KARTUSCHEN IN AUSTRÜSTUNGEN, Wasserstoff in Metallhydrid enthaltend, oder
	3479	BRENNSTOFFZELLEN-KARTUSCHEN, MIT AUSTRÜSTUNGEN VERPACKT, Wasserstoff in Metallhydrid enthaltend
	3529	VERBRENNUNGSMOTOR MIT ANTRIEB DURCH ENTZÜNDBARES GAS oder
	3529	BRENNSTOFFZELLEN-MOTOR MIT ANTRIEB DURCH ENTZÜNDBARES GAS oder
	3529	VERBRENNUNGSMASCHINE MIT ANTRIEB DURCH ENTZÜNDBARES GAS oder
	3529	MASCHINE MIT BRENNSTOFFZELLEN-MOTOR MIT ANTRIEB DURCH ENTZÜNDBARES GAS
	3537	GEGENSTÄNDE, DIE ENTZÜNDBARES GAS ENTHALTEN, N.A.G.
6 T	3539	GEGENSTÄNDE, DIE GIFTIGES GAS ENTHALTEN, N.A.G.

Gasproben		
Klassifizierungscode	UN-Nummer	Benennung des Stoffes oder Gegenstandes
7 F	3167	GASPROBE, NICHT UNTER DRUCK STEHEND, ENTZÜNDBAR, N.A.G., nicht tiefgekühlt flüssig
7 T	3169	GASPROBE, NICHT UNTER DRUCK STEHEND, GIFTIG, N.A.G., nicht tiefgekühlt flüssig
7 TF	3168	GASPROBE, NICHT UNTER DRUCK STEHEND, GIFTIG, ENTZÜNDBAR, N.A.G., nicht tiefgekühlt flüssig

Chemikalien unter Druck		
Klassifizierungscode	UN-Nummer	Benennung des Stoffes oder Gegenstandes
8 A	3500	CHEMIKALIE UNTER DRUCK, N.A.G.
8 F	3501	CHEMIKALIE UNTER DRUCK, ENTZÜNDBAR, N.A.G.
8 T	3502	CHEMIKALIE UNTER DRUCK, GIFTIG, N.A.G.
8 C	3503	CHEMIKALIE UNTER DRUCK, ÄTZEND, N.A.G.
8 TF	3504	CHEMIKALIE UNTER DRUCK, ENTZÜNDBAR, GIFTIG, N.A.G.
8 FC	3505	CHEMIKALIE UNTER DRUCK, ENTZÜNDBAR, ÄTZEND, N.A.G.

Adsorbierte Gase		
Klassifizierungscode	UN-Nummer	Benennung des Stoffes oder Gegenstandes
9 A	3511	ADSORBIERTES GAS, N.A.G.
9 O	3513	ADSORBIERTES GAS, OXIDIEREND, N.A.G.
9 F	3510	ADSORBIERTES GAS, ENTZÜNDBAR, N.A.G.
9 T	3512	ADSORBIERTES GAS, GIFTIG, N.A.G.
9 TF	3514	ADSORBIERTES GAS, GIFTIG, ENTZÜNDBAR, N.A.G.
9 TC	3516	ADSORBIERTES GAS, GIFTIG, ÄTZEND, N.A.G.
9 TO	3515	ADSORBIERTES GAS, GIFTIG, OXIDIEREND, N.A.G.
9 TFC	3517	ADSORBIERTES GAS, GIFTIG, ENTZÜNDBAR, ÄTZEND, N.A.G.
9 TOC	3518	ADSORBIERTES GAS, GIFTIG, OXIDIEREND, ÄTZEND, N.A.G.

2.2.3 Klasse 3: Entzündbare flüssige Stoffe

2.2.3.1 Kriterien

2.2.3.1.1

Der Begriff der Klasse 3 umfasst Stoffe sowie Gegenstände, die Stoffe dieser Klasse enthalten, die

- gemäss Absatz a) der Begriffsbestimmung für «flüssig» in Abschnitt 1.2.1 flüssige Stoffe sind;
- einen Dampfdruck bei 50 °C von höchstens 300 kPa (3 bar) haben und bei 20 °C und dem Standarddruck von 101,3 kPa nicht vollständig gasförmig sind und
- einen Flammpunkt von höchstens 60 °C haben (wegen der entsprechenden Prüfung siehe Unterabschnitt 2.3.3.1).

Der Begriff der Klasse 3 umfasst auch flüssige Stoffe und feste Stoffe in geschmolzenem Zustand mit einem Flammpunkt über 60 °C, die auf oder über ihren Flammpunkt erwärmt zur Beförderung aufgegeben oder befördert werden. Diese Stoffe sind der UN-Nummer 3256 zugeordnet.

Der Begriff der Klasse 3 umfasst auch desensibilisierte explosive flüssige Stoffe. Desensibilisierte explosive flüssige Stoffe sind explosive Stoffe, die in Wasser oder anderen Flüssigkeiten gelöst oder suspendiert sind, um zur Unterdrückung ihrer explosiven Eigenschaften ein homogenes flüssiges Gemisch zu bilden. In Kapitel 3.2 Tabelle A sind dies die Eintragungen der UN-Nummern 1204, 2059, 3064, 3343, 3357 und 3379.

- Bem.**
1. Stoffe mit einem Flammpunkt von mehr als 35 °C, die gemäss den Kriterien des Handbuchs Prüfungen und Kriterien Teil III Unterabschnitt 32.2.5 keine selbstständige Verbrennung unterhalten, sind keine Stoffe der Klasse 3; werden diese Stoffe jedoch auf oder über ihren Flammpunkt erwärmt zur Beförderung aufgegeben und befördert, sind sie Stoffe dieser Klasse.
 2. In Abweichung zu Absatz 2.2.3.1.1 gilt Dieselkraftstoff oder Gasöl oder Heizöl (leicht), einschliesslich synthetisch hergestellter Produkte, mit einem Flammpunkt über 60 °C bis höchstens 100 °C als Stoff der Klasse 3 UN-Nummer 1202.
 3. Entzündbare flüssige Stoffe, die nach den Absätzen 2.2.61.1.4 bis 2.2.61.1.9 beim Einatmen sehr giftig sind, und giftige Stoffe mit einem Flammpunkt von 23 °C oder darüber sind Stoffe der Klasse 6.1 (siehe Unterabschnitt 2.2.61.1). Flüssige Stoffe, die beim Einatmen sehr giftig sind, sind in ihrer offiziellen Benennung für die Beförderung in Kapitel 3.2 Tabelle A Spalte (2) als «beim Einatmen giftig» bezeichnet oder in Spalte (6) durch die Sondervorschrift 354 gekennzeichnet.
 4. Als Mittel zur Schädlingsbekämpfung (Pestizide) verwendete flüssige Stoffe und Präparate, die sehr giftig, giftig oder schwach giftig sind und einen Flammpunkt von 23 °C oder darüber haben, sind Stoffe der Klasse 6.1 (siehe Unterabschnitt 2.2.61.1).

2.2.3.1.2

Die Stoffe und Gegenstände der Klasse 3 sind wie folgt unterteilt:

- F Entzündbare flüssige Stoffe ohne Nebengefahr und Gegenstände, die solche Stoffe enthalten
- F1 Entzündbare flüssige Stoffe mit einem Flammpunkt von höchstens 60 °C
- F2 Entzündbare flüssige Stoffe mit einem Flammpunkt über 60 °C, die auf oder über ihren Flammpunkt erwärmt zur Beförderung aufgegeben oder befördert werden (erwärmte Stoffe)
- F3 Gegenstände, die entzündbare flüssige Stoffe enthalten
- FT Entzündbare flüssige Stoffe, giftig
- FT1 Entzündbare flüssige Stoffe, giftig
- FT2 Mittel zur Schädlingsbekämpfung (Pestizide)
- FC Entzündbare flüssige Stoffe, ätzend
- FTC Entzündbare flüssige Stoffe, giftig, ätzend
- D Desensibilisierte explosive flüssige Stoffe

2.2.3.1.3

Die der Klasse 3 zugeordneten Stoffe und Gegenstände sind in Kapitel 3.2 Tabelle A aufgeführt. In Kapitel 3.2 Tabelle A nicht namentlich genannte Stoffe sind nach den Vorschriften dieses Abschnitts der entsprechenden Eintragung des Unterabschnitts 2.2.3.3 und der entsprechenden Verpackungsgruppe zuzuordnen. Entzündbare flüssige Stoffe sind auf Grund ihres Gefahrengrades, den sie bei der Beförderung darstellen, einer der folgenden Verpackungsgruppen zuzuordnen.

Verpackungsgruppe	Flammpunkt (geschlossener Tiegel)	Siedebeginn
I	-	≤ 35 °C
II ^{a)}	< 23 °C	> 35 °C
III ^{a)}	≥ 23 °C und ≤ 60 °C	> 35 °C

a) Siehe auch Absatz 2.2.3.1.4.

Bei flüssigen Stoffen mit (einer) Nebengefahr(en) ist die gemäss oben stehender Tabelle bestimmte Verpackungsgruppe und die auf der Grundlage der Nebengefahr(en) bestimmte Verpackungsgruppe zu berücksichtigen; die Klassifizierung und Verpackungsgruppe ist in Übereinstimmung mit den Vorschriften der Tabelle der überwiegenden Gefahr in Unterabschnitt 2.1.3.10 zu bestimmen.

2.2.3.1.4

Viskose entzündbare flüssige Stoffe, wie Farben, Emailen, Lacke, Firnisse, Klebstoffe und Polituren, mit einem Flammpunkt unter 23 °C dürfen in Übereinstimmung mit den im Handbuch Prüfungen und Kriterien Teil III Unterabschnitt 32.3 vorgeschriebenen Verfahren der Verpackungsgruppe III zugeordnet werden, vorausgesetzt:

a) die Viskosität²⁾ und der Flammpunkt stimmen mit der folgenden Tabelle überein:

Extrapolierte kinematische Viskosität ν (bei einer Schergeschwindigkeit nahe 0) mm ² /s bei 23 °C	Auslaufzeit t in Sekunden	Durchmesser der Auslaufdüse (mm)	Flammpunkt, geschlossener Tiegel (°C)
20 < ν ≤ 80	20 < t ≤ 60	4	über 17
80 < ν ≤ 135	60 < t ≤ 100	4	über 10
135 < ν ≤ 220	20 < t ≤ 32	6	über 5
220 < ν ≤ 300	32 < t ≤ 44	6	über -1
300 < ν ≤ 700	44 < t ≤ 100	6	über -5
700 < ν	100 < t	6	keine Begrenzung

- b) bei der Lösungsmittel-Trennprüfung werden weniger als 3 % der Schicht des klaren Lösungsmittels abgetrennt;
c) das Gemisch oder das eventuell abgetrennte Lösungsmittel entspricht nicht den Kriterien der Klasse 6.1 oder 8;
d) die Stoffe werden in Gefässen mit einem Fassungsraum von höchstens 450 Litern verpackt.

Bem. Diese Vorschriften gelten auch für Gemische mit höchstens 20 % Nitrocellulose mit einem Stickstoffgehalt von höchstens 12,6 % in der Trockenmasse. Gemische mit mehr als 20 %, aber höchstens 55 % Nitrocellulose mit einem Stickstoffgehalt von höchstens 12,6 % in der Trockenmasse sind der UN-Nummer 2059 zugeordnet.

Gemische mit einem Flammpunkt unter 23 °C

- mit mehr als 55 % Nitrocellulose mit beliebigem Stickstoffgehalt oder
 - mit höchstens 55 % Nitrocellulose mit einem Stickstoffgehalt von mehr als 12,6 % in der Trockenmasse
- sind Stoffe der Klasse 1 (UN-Nummer 0340 oder 0342) oder der Klasse 4.1 (UN-Nummer 2555, 2556 oder 2557).

2.2.3.1.5 Viskose flüssige Stoffe

2.2.3.1.5.1

Sofern in Absatz 2.2.3.1.5.2 nichts anderes vorgesehen ist, unterliegen viskose flüssige Stoffe, die

- einen Flammpunkt von mindestens 23 °C und höchstens 60 °C haben,
 - nicht giftig, ätzend oder umweltgefährdend sind,
 - höchstens 20 % Nitrocellulose enthalten, vorausgesetzt, die Nitrocellulose enthält höchstens 12,6 % Stickstoff in der Trockenmasse, und
 - in Gefässen mit einem Fassungsraum von höchstens 450 Litern verpackt sind,
- nicht den Vorschriften des ADR, wenn

- a) bei der Lösungsmittel-Trennprüfung (siehe Handbuch Prüfungen und Kriterien Teil III Abschnitt 32.5.1) die Höhe der sich abtrennenden Schicht des Lösungsmittels weniger als 3 % der Gesamthöhe beträgt und
- b) die Auslaufzeit bei der Viskositätsprüfung (siehe Handbuch Prüfungen und Kriterien Teil III Abschnitt 32.4.3) mit einer Auslaufdüse von 6 mm
- (i) mindestens 60 Sekunden beträgt oder
 - (ii) mindestens 40 Sekunden beträgt, wenn der viskose flüssige Stoff höchstens 60 % Stoffe der Klasse 3 enthält.

²⁾ **Bestimmung der Viskosität:** Wenn der betreffende Stoff sich nicht newtonisch verhält oder wenn die Auslaufbecher-Methode zur Bestimmung der Viskosität ungeeignet ist, muss ein Viskosimeter mit variabler Schergeschwindigkeit verwendet werden, um den Koeffizienten der dynamischen Viskosität des Stoffes bei 23 °C bei einer Anzahl von Schergeschwindigkeiten zu bestimmen. Die ermittelten Werte müssen in Abhängigkeit von den Schergeschwindigkeiten auf eine Schergeschwindigkeit 0 extrapoliert werden. Die auf diese Weise festgestellte dynamische Viskosität dividiert durch die Dichte ergibt die scheinbare kinematische Viskosität bei einer Schergeschwindigkeit nahe 0.

- 2.2.3.1.5.2** Viskose flüssige Stoffe, die auch umweltgefährdend sind, aber allen anderen Kriterien des Absatzes 2.2.3.1.5.1 entsprechen, unterliegen, wenn sie in Einzelverpackungen oder zusammengesetzten Verpackungen mit einer Nettomenge von höchstens 5 Litern je Einzel- oder Innenverpackung befördert werden, nicht den übrigen Vorschriften des ADR, vorausgesetzt, die Verpackungen entsprechen den allgemeinen Vorschriften der Unterabschnitte 4.1.1.1, 4.1.1.2 und 4.1.1.4 bis 4.1.1.8.
- 2.2.3.1.6** Wenn die Stoffe der Klasse 3 durch Beimengungen in andere Gefahrenkategorien fallen als die, zu denen die in Kapitel 3.2 Tabelle A namentlich genannten Stoffe gehören, sind diese Gemische oder Lösungen den Eintragungen zuzuordnen, zu denen sie auf Grund ihrer tatsächlichen Gefahr gehören.
Bem. Für die Zuordnung von Lösungen und Gemischen (wie Präparate, Zubereitungen und Abfälle) siehe auch Abschnitt 2.1.3.
- 2.2.3.1.7** Auf Grundlage der Prüfverfahren des Unterabschnitts 2.3.3.1 und des Abschnitts 2.3.4 sowie der Kriterien des Absatzes 2.2.3.1.1 kann auch festgestellt werden, ob eine namentlich genannte Lösung oder ein namentlich genanntes Gemisch bzw. eine Lösung oder ein Gemisch, das einen namentlich genannten Stoff enthält, so beschaffen ist, dass diese Lösung oder dieses Gemisch nicht den Vorschriften dieser Klasse unterliegt (siehe auch Abschnitt 2.1.3).
- 2.2.3.2 Nicht zur Beförderung zugelassene Stoffe**
- 2.2.3.2.1** Stoffe der Klasse 3, die leicht peroxidieren (wie Ether oder gewisse heterozyklische sauerstoffhaltige Stoffe), sind nicht zur Beförderung zugelassen, wenn ihr Gehalt an Peroxid, auf Wasserstoffperoxid (H₂O₂) berechnet, 0,3 % übersteigt. Der Gehalt an Peroxid ist nach den Vorschriften des Unterabschnitts 2.3.3.3 zu bestimmen.
- 2.2.3.2.2** Chemisch instabile Stoffe der Klasse 3 sind zur Beförderung nur zugelassen, wenn die erforderlichen Vorsichtsmaßnahmen zur Verhinderung der Möglichkeit einer gefährlichen Zersetzung oder Polymerisation unter normalen Beförderungsbedingungen getroffen wurden. Für die Vorsichtsmaßnahmen zur Verhinderung einer Polymerisation siehe Kapitel 3.3 Sondervorschrift 386. Zu diesem Zweck muss insbesondere dafür gesorgt werden, dass die Gefässe und Tanks keine Stoffe enthalten, die diese Reaktionen begünstigen können.
- 2.2.3.2.3** In Kapitel 3.2 Tabelle A nicht aufgeführte desensibilisierte explosive flüssige Stoffe sind als Stoffe der Klasse 3 nicht zur Beförderung zugelassen.

Nebengefahr	Klassifizierungscode	UN-Nummer	Benennung des Stoffes oder Gegenstandes
-------------	----------------------	-----------	---

Entzündbare flüssige Stoffe und Gegenstände, die solche Stoffe enthalten

ohne Nebengefahr F	F1	1133 KLEBSTOFFE, mit entzündbarem flüssigem Stoff
		1136 STEINKOHLENTEERDESTILLATE, ENTZÜNDBAR
ohne Nebengefahr F	F2 erwärmter Stoff	1139 SCHUTZANSTRICHLÖSUNG (einschliesslich zu Industrie- oder anderen Zwecken verwendete Oberflächenbehandlungen oder Beschichtungen, wie Zwischenbeschichtung für Fahrzeugkarosserien, Auskleidung für Fässer)
		1197 EXTRAKTE, FLÜSSIG, für Geschmack oder Aroma
ohne Nebengefahr F	F3 Gegenstände	1210 DRUCKFARBE, entzündbar oder
		1210 DRUCKFARBZUBEHÖRSTOFFE (einschliesslich Druckfarbverdünnung und -lösemittel), entzündbar
ohne Nebengefahr F	F3 Gegenstände	1263 FARBE (einschliesslich Farbe, Lack, Emaille, Beize, Schellack, Firnis, Politur, flüssiger Füllstoff und flüssige Lackgrundlage) oder
		1263 FARBZUBEHÖRSTOFFE (einschliesslich Farbverdünnung und -lösemittel)
ohne Nebengefahr F	F3 Gegenstände	1266 PARFÜMERIEERZEUGNISSE mit entzündbaren Lösungsmitteln
		1293 TINKTUREN, MEDIZINISCHE
ohne Nebengefahr F	F3 Gegenstände	1306 HOLZSCHUTZMITTEL, FLÜSSIG
		1866 HARZLÖSUNG, entzündbar
ohne Nebengefahr F	F3 Gegenstände	1999 TEERE, FLÜSSIG, einschliesslich Strassenöle und Cutback-Bitumen (Verschnittbitumen)
		3065 ALKOHOLISCHE GETRÄNKE
ohne Nebengefahr F	F3 Gegenstände	1224 KETONE, FLÜSSIG, N.A.G.
		1268 ERDÖLDESTILLATE, N.A.G. oder
ohne Nebengefahr F	F3 Gegenstände	1268 ERDÖLPRODUKTE, N.A.G.
		1987 ALKOHOLE, N.A.G.
ohne Nebengefahr F	F3 Gegenstände	1989 ALDEHYDE, N.A.G.
		2319 TERPENKOHLENWASSERSTOFFE, N.A.G.
ohne Nebengefahr F	F3 Gegenstände	3271 ETHER, N.A.G.
		3272 ESTER, N.A.G.
ohne Nebengefahr F	F3 Gegenstände	3295 KOHLENWASSERSTOFFE, FLÜSSIG, N.A.G.
		3336 MERCAPTANE, FLÜSSIG, ENTZÜNDBAR, N.A.G. oder
ohne Nebengefahr F	F3 Gegenstände	3336 MERCAPTANE, MISCHUNG, FLÜSSIG, ENTZÜNDBAR, N.A.G.
		1993 ENTZÜNDBARER FLÜSSIGER STOFF, N.A.G.
ohne Nebengefahr F	F3 Gegenstände	3256 ERWÄRMTER FLÜSSIGER STOFF, ENTZÜNDBAR, N.A.G., mit einem Flammpunkt über 60 °C, bei oder über seinem Flammpunkt
		3269 POLYESTERHARZ-MEHRKOMPONENTENSYSTEME, flüssiges Grundprodukt
ohne Nebengefahr F	F3 Gegenstände	3473 BRENNSTOFFZELLEN-KARTUSCHEN oder
		3473 BRENNSTOFFZELLEN-KARTUSCHEN IN AUSRÜSTUNGEN oder
ohne Nebengefahr F	F3 Gegenstände	3473 BRENNSTOFFZELLEN-KARTUSCHEN, MIT AUSRÜSTUNGEN VERPACKT
		3528 VERBRENNUNGSMOTOR MIT ANTRIEB DURCH ENTZÜNDBARE FLÜSSIGKEIT oder
ohne Nebengefahr F	F3 Gegenstände	3528 BRENNSTOFFZELLEN-MOTOR MIT ANTRIEB DURCH ENTZÜNDBARE FLÜSSIGKEIT oder
		3528 VERBRENNUNGSMASCHINE MIT ANTRIEB DURCH ENTZÜNDBARE FLÜSSIGKEIT oder
ohne Nebengefahr F	F3 Gegenstände	3528 MASCHINE MIT BRENNSTOFFZELLEN-MOTOR MIT ANTRIEB DURCH ENTZÜNDBARE FLÜSSIGKEIT
		3540 GEGENSTÄNDE, DIE EINEN ENTZÜNDBAREN FLÜSSIGEN STOFF ENTHALTEN, N.A.G.

		<p>1228 MERCAPTANE, FLÜSSIG, ENTZÜNDBAR, GIFTIG, N.A.G. oder 1228 MERCAPTANE, MISCHUNG, FLÜSSIG, ENTZÜNDBAR, GIFTIG, N.A.G. 1986 ALKOHOLE, ENTZÜNDBAR, GIFTIG, N.A.G. 1988 ALDEHYDE, ENTZÜNDBAR, GIFTIG, N.A.G. 2478 ISOCYANATE, ENTZÜNDBAR, GIFTIG, N.A.G. oder 2478 ISOCYANATE, LÖSUNG, ENTZÜNDBAR, GIFTIG, N.A.G. 3248 MEDIKAMENT, FLÜSSIG, ENTZÜNDBAR, GIFTIG, N.A.G. 3273 NITRILE, ENTZÜNDBAR, GIFTIG, N.A.G. 1992 ENTZÜNDBARER FLÜSSIGER STOFF, GIFTIG, N.A.G.</p>
gif- tig FT	FT1	
	Pestizide (Flamm- punkt unter 23 °C) FT2	<p>2758 CARBAMAT-PESTIZID, FLÜSSIG, ENTZÜNDBAR, GIFTIG 2760 ARSENHALTIGES PESTIZID, FLÜSSIG, ENTZÜNDBAR, GIFTIG 2762 ORGANOCHLOR-PESTIZID, FLÜSSIG, ENTZÜNDBAR, GIFTIG 2764 TRIAZIN-PESTIZID, FLÜSSIG, ENTZÜNDBAR, GIFTIG 2772 THIOCARBAMAT-PESTIZID, FLÜSSIG, ENTZÜNDBAR, GIFTIG 2776 KUPFERHALTIGES PESTIZID, FLÜSSIG, ENTZÜNDBAR, GIFTIG 2778 QUECKSILBERHALTIGES PESTIZID, FLÜSSIG, ENTZÜNDBAR, GIFTIG 2780 SUBSTITUIERTES NITROPHENOL-PESTIZID, FLÜSSIG, ENTZÜNDBAR, GIFTIG 2782 BIPYRIDILIUM-PESTIZID, FLÜSSIG, ENTZÜNDBAR, GIFTIG 2784 ORGANOPHOSPHOR-PESTIZID, FLÜSSIG, ENTZÜNDBAR, GIFTIG 2787 ORGANOZINN-PESTIZID, FLÜSSIG, ENTZÜNDBAR, GIFTIG 3024 CUMARIN-PESTIZID, FLÜSSIG, ENTZÜNDBAR, GIFTIG 3346 PHENOXYESSIGSÄUREDERIVAT-PESTIZID, FLÜSSIG, ENTZÜNDBAR, GIFTIG 3350 PYRETHROID-PESTIZID, FLÜSSIG, ENTZÜNDBAR, GIFTIG 3021 PESTIZID, FLÜSSIG, ENTZÜNDBAR, GIFTIG, N.A.G. Bem. Die Klassifizierung eines Pestizids unter einer Eintragung ist auf der Grundlage des aktiven Bestandteils, des Aggregatzustands des Pestizids und aller möglicher- erweise gegebenen Nebengefahren durchzuführen.</p>
	ätzend	FC
		<p>3469 FARBE, ENTZÜNDBAR, ÄTZEND (einschliesslich Farbe, Lack, Emaille, Beize, Schellack, Firnis, Politur, flüssiger Füllstoff und flüssige Lackgrundlage) oder 3469 FARBZUBEHÖRSTOFFE, ENTZÜNDBAR, ÄTZEND (einschliesslich Farbver- dünnung und -lösemittel) 2733 AMINE, ENTZÜNDBAR, ÄTZEND, N.A.G. oder 2733 POLYAMINE, ENTZÜNDBAR, ÄTZEND, N.A.G. 2985 CHLORSILANE, ENTZÜNDBAR, ÄTZEND, N.A.G. 3274 ALKOHOLATE, LÖSUNG in Alkohol, N.A.G. 2924 ENTZÜNDBARER FLÜSSIGER STOFF, ÄTZEND, N.A.G.</p>
giftig, ätzend	FTC	<p>3286 ENTZÜNDBARER FLÜSSIGER STOFF, GIFTIG, ÄTZEND, N.A.G.</p>
desensi- bilisierter explosi- ver flüssiger Stoff	D	<p>3343 NITROGLYCERIN, GEMISCH, DESENSIBILISIERT, FLÜSSIG, ENTZÜNDBAR, N.A.G., mit höchstens 30 Masse-% Nitroglycerin 3357 NITROGLYCERIN, GEMISCH, DESENSIBILISIERT, FLÜSSIG, N.A.G., mit höchstens 30 Masse-% Nitroglycerin 3379 DESENSIBILISierter EXPLOSIVER FLÜSSIGER STOFF, N.A.G.</p>

2.2.41 Klasse 4.1: Entzündbare feste Stoffe, selbstzersetzliche Stoffe, polymerisierende Stoffe und desensibilisierte explosive feste Stoffe

2.2.41.1 Kriterien

2.2.41.1.1 Der Begriff der Klasse 4.1 umfasst entzündbare Stoffe und Gegenstände, desensibilisierte explosive Stoffe, die gemäss Absatz a) der Begriffsbestimmung für «fest» in Abschnitt 1.2.1 feste Stoffe sind, selbstzersetzliche flüssige oder feste Stoffe und polymerisierende Stoffe.

Der Klasse 4.1 sind zugeordnet:

- leicht brennbare feste Stoffe und Gegenstände (siehe Absätze 2.2.41.1.3 bis 2.2.41.1.8);
- selbstzersetzliche feste oder flüssige Stoffe (siehe Absätze 2.2.41.1.9 bis 2.2.41.1.17);
- desensibilisierte explosive feste Stoffe (siehe Absatz 2.2.41.1.18);
- mit selbstzersetzlichen Stoffen verwandte Stoffe (siehe Absatz 2.2.41.1.19);
- polymerisierende Stoffe (siehe Absätze 2.2.41.1.20 und 2.2.41.1.21).

2.2.41.1.2 Die Stoffe und Gegenstände der Klasse 4.1 sind wie folgt unterteilt:

- F Entzündbare feste Stoffe ohne Nebengefahr
 - F1 organische Stoffe
 - F2 organische Stoffe, geschmolzen
 - F3 anorganische Stoffe
 - F4 Gegenstände
- FO Entzündbare feste Stoffe, entzündend (oxidierend) wirkend
- FT Entzündbare feste Stoffe, giftig
 - FT1 organische Stoffe, giftig
 - FT2 anorganische Stoffe, giftig
- FC Entzündbare feste Stoffe, ätzend
 - FC1 organische Stoffe, ätzend
 - FC2 anorganische Stoffe, ätzend
- D Desensibilisierte explosive feste Stoffe ohne Nebengefahr
- DT Desensibilisierte explosive feste Stoffe, giftig
- SR Selbstzersetzliche Stoffe
 - SR1 Stoffe, für die keine Temperaturkontrolle erforderlich ist
 - SR2 Stoffe, für die eine Temperaturkontrolle erforderlich ist
- PM Polymerisierende Stoffe
 - PM1 Stoffe, für die keine Temperaturkontrolle erforderlich ist
 - PM2 Stoffe, für die eine Temperaturkontrolle erforderlich ist.

Entzündbare feste Stoffe

Begriffsbestimmungen und Eigenschaften

2.2.41.1.3 *Entzündbare feste Stoffe* sind leicht brennbare feste Stoffe und feste Stoffe, die durch Reibung in Brand geraten können.

Leicht brennbare feste Stoffe sind pulverförmige, körnige oder pastöse Stoffe, die gefährlich sind, wenn sie durch einen kurzen Kontakt mit einer Zündquelle wie einem brennenden Zündholz leicht entzündet werden können und sich die Flammen schnell ausbreiten. Die Gefahr kann dabei nicht nur vom Feuer, sondern auch von giftigen Verbrennungsprodukten ausgehen. Metallpulver sind wegen der Schwierigkeit beim Löschen eines Feuers besonders gefährlich, da normale Löschmittel wie Kohlendioxid oder Wasser die Gefahr vergrössern können.

Zuordnung

2.2.41.1.4 Stoffe und Gegenstände, die der Klasse 4.1 als entzündbare feste Stoffe zugeordnet sind, sind in Kapitel 3.2 Tabelle A aufgeführt. Die Zuordnung von organischen Stoffen und Gegenständen, die in Kapitel 3.2 Tabelle A nicht namentlich genannt sind, zur entsprechenden Eintragung des Unterabschnitts 2.2.41.3 in Übereinstimmung mit den Vorschriften des Kapitels 2.1 kann auf Grund von Erfahrungen oder auf Grund der Ergebnisse der Prüfverfahren gemäss Handbuch Prüfungen und Kriterien Teil III Unterabschnitt 33.2 erfolgen. Die Zuordnung nicht namentlich genannter anorganischer Stoffe muss auf Grund der Ergebnisse der Prüfverfahren gemäss Handbuch Prüfungen und Kriterien Teil III Unterabschnitt 33.2 erfolgen; hierbei müssen auch Erfahrungen berücksichtigt werden, wenn sie zu einer strengeren Einstufung führen.

2.2.41.1.5 Wenn nicht namentlich genannte Stoffe auf Grund der Prüfverfahren gemäss Handbuch Prüfungen und Kriterien Teil III Unterabschnitt 33.2 einer der in Unterabschnitt 2.2.41.3 aufgeführten Eintragungen zugeordnet werden, gelten folgende Kriterien:

- a) Pulverförmige, körnige oder pastöse Stoffe mit Ausnahme der Metallpulver oder der Pulver von Metalllegierungen sind als leicht brennbare Stoffe der Klasse 4.1 zu klassifizieren, wenn sie durch kurzzeitigen Kontakt mit einer Zündquelle leicht entzündet werden können (z. B. durch ein brennendes Zündholz) oder sich die Flamme bei Zündung schnell ausbreitet, die Abbrandzeit für eine Messstrecke von 100 mm kürzer als 45 s ist oder die Abbrandgeschwindigkeit grösser als 2,2 mm/s ist.
- b) Metallpulver oder Pulver von Metalllegierungen sind der Klasse 4.1 zuzuordnen, wenn sie durch eine Flamme entzündet werden können und die Reaktion sich in 10 Minuten oder weniger über die ganze Probe ausbreitet.

Feste Stoffe, die durch Reibung in Brand geraten können, sind analog zu bestehenden Eintragungen (z. B. Zündhölzer) oder in Übereinstimmung mit einer zutreffenden Sondervorschrift der Klasse 4.1 zuzuordnen.

2.2.41.1.6 Mit den Prüfverfahren gemäss Handbuch Prüfungen und Kriterien Teil III Unterabschnitt 33.2 und den Kriterien der Absätze 2.2.41.1.4 und 2.2.41.1.5 kann auch festgestellt werden, ob ein namentlich genannter Stoff so beschaffen ist, dass er nicht den Vorschriften dieser Klasse unterliegt.

2.2.41.1.7 Wenn die Stoffe der Klasse 4.1 durch Beimengungen in andere Gefahrenkategorien fallen als die, zu denen die in Kapitel 3.2 Tabelle A namentlich genannten Stoffe gehören, sind diese Gemische den Eintragungen zuzuordnen, zu denen sie auf Grund ihrer tatsächlichen Gefahr gehören.

Bem. Für die Zuordnung von Lösungen und Gemischen (wie Präparate, Zubereitungen und Abfälle) siehe auch Abschnitt 2.1.3.

Zuordnung zu Verpackungsgruppen

2.2.41.1.8 Die den verschiedenen Eintragungen des Kapitels 3.2 Tabelle A zugeordneten entzündbaren festen Stoffe sind auf Grund der Prüfverfahren des Handbuchs Prüfungen und Kriterien Teil III Unterabschnitt 33.2 in Übereinstimmung mit den folgenden Kriterien der Verpackungsgruppe II oder III zuzuordnen:

- a) Leicht brennbare feste Stoffe, die bei der Prüfung eine Abbrandzeit für eine Messstrecke von 100 mm haben, die kürzer ist als 45 s, sind
der Verpackungsgruppe II zuzuordnen, wenn die Flamme die befeuchtete Zone durchläuft;
der Verpackungsgruppe III zuzuordnen, wenn die befeuchtete Zone die Ausbreitung der Flamme mindestens vier Minuten lang aufhält.
- b) Metallpulver oder Pulver von Metalllegierungen sind
der Verpackungsgruppe II zuzuordnen, wenn sich bei der Prüfung die Reaktion in fünf Minuten oder weniger über die gesamte Länge der Probe ausbreitet;
der Verpackungsgruppe III zuzuordnen, wenn sich bei der Prüfung die Reaktion in mehr als fünf Minuten über die gesamte Länge der Probe ausbreitet.

Bei festen Stoffen, die durch Reibung in Brand geraten können, erfolgt die Zuordnung zu einer Verpackungsgruppe in Analogie zu bestehenden Eintragungen oder in Übereinstimmung mit einer entsprechenden Sondervorschrift.

Selbstzersetzliche Stoffe

Begriffsbestimmungen

2.2.41.1.9 Für Zwecke des ADR sind *selbstzersetzliche Stoffe* thermisch instabile Stoffe, die sich auch ohne Beteiligung von Sauerstoff (Luft) stark exotherm zersetzen können. Stoffe gelten nicht als selbstzersetzliche Stoffe der Klasse 4.1, wenn:

- a) sie explosive Stoffe gemäss den Kriterien der Klasse 1 sind;
- b) sie entzündend (oxidierend) wirkende Stoffe gemäss dem Klassifizierungsverfahren der Klasse 5.1 sind (siehe Unterabschnitt 2.2.51.1), ausgenommen Gemische entzündend (oxidierend) wirkender Stoffe, die mindestens 5 % brennbare organische Stoffe enthalten und die dem in Bem. 2 festgelegten Klassifizierungsverfahren zu unterziehen sind;
- c) sie organische Peroxide gemäss den Kriterien der Klasse 5.2 sind (siehe Unterabschnitt 2.2.52.1);
- d) ihre Zersetzungswärme geringer als 300 J/g ist oder
- e) ihre Temperatur der selbstbeschleunigenden Zersetzung (SADT) (siehe Bem. 3) bei einem Versandstück von 50 kg höher als 75 °C ist.

Bem. 1. Die Zersetzungswärme kann durch eine beliebige international anerkannte Methode bestimmt werden, z. B. der dynamischen Differenz-Kalorimetrie und der adiabatischen Kalorimetrie.

2. Gemische entzündend (oxidierend) wirkender Stoffe, die den Kriterien der Klasse 5.1 entsprechen, mindestens 5 % brennbare organische Stoffe enthalten und nicht den in Absatz a), c), d) oder e) aufgeführten Kriterien entsprechen, sind dem Klassifizierungsverfahren für selbstzersetzliche Stoffe zu unterziehen.

Gemische, welche die Eigenschaften selbstzersetzlicher Stoffe der Typen B bis F aufweisen, sind als selbstzersetzliche Stoffe der Klasse 4.1 zu klassifizieren.

Gemische, welche nach dem Grundsatz des Handbuchs Prüfungen und Kriterien Teil II Abschnitt 20.4.3 g) die Eigenschaften selbstzersetzlicher Stoffe des Typs G aufweisen, gelten für Zwecke der Klassifizierung als Stoffe der Klasse 5.1 (siehe Unterabschnitt 2.2.51.1).

3. Die Temperatur der selbstbeschleunigenden Zersetzung (SADT) ist die niedrigste Temperatur, bei der sich ein Stoff in versandmässiger Verpackung exotherm zersetzen kann. Die notwendigen Vorschriften zur Bestimmung dieser Temperatur sind im Handbuch Prüfungen und Kriterien Teil II Kapitel 20 und Abschnitt 28.4 enthalten.
4. Stoffe, welche die Eigenschaften von selbstzersetzlichen Stoffen aufweisen, sind als solche zuzuordnen, auch wenn diese Stoffe nach Absatz 2.2.42.1.5 ein positives Prüfergebnis für die Zuordnung zur Klasse 4.2 aufweisen.

Eigenschaften

- 2.2.41.1.10** Die Zersetzung von selbstzersetzlichen Stoffen kann durch Wärme, Kontakt mit katalytischen Verunreinigungen (z. B. Säuren, Schwermetallverbindungen, Basen), Reibung oder Stoss ausgelöst werden. Die Zersetzungsgeschwindigkeit nimmt mit der Temperatur zu und ist je nach Stoff unterschiedlich. Die Zersetzung kann, besonders wenn keine Entzündung eintritt, die Entwicklung giftiger Gase oder Dämpfe zur Folge haben. Bei bestimmten selbstzersetzlichen Stoffen muss die Temperatur kontrolliert werden. Bestimmte selbstzersetzliche Stoffe können sich vor allem unter Einschluss explosionsartig zersetzen. Diese Eigenschaft kann durch Hinzufügen von Verdünnungsmitteln oder die Verwendung geeigneter Verpackungen verändert werden. Bestimmte selbstzersetzliche Stoffe brennen heftig. Selbstzersetzliche Stoffe sind zum Beispiel bestimmte Verbindungen der unten angegebenen Typen:

aliphatische Azoverbindungen (-C-N=N-C-);

organische Azide (-C-N₃);

Diazoniumsalze (-CN₂⁺ Z⁻);

N-Nitrosoverbindungen (-N-N=O);

aromatische Sulfonylhydrazide (-SO₂-NH-NH₂).

Diese Aufzählung ist unvollständig, Stoffe mit anderen reaktiven Gruppen und bestimmte Stoffgemische können ähnliche Eigenschaften haben.

Zuordnung

- 2.2.41.1.11** Selbstzersetzliche Stoffe werden auf Grund ihres Gefahrengrades in sieben Typen eingeteilt. Die Typen reichen von Typ A, der nicht zur Beförderung in der Verpackung, in der er geprüft worden ist, zugelassen ist, bis zu Typ G, der nicht den Vorschriften für selbstzersetzliche Stoffe der Klasse 4.1 unterliegt. Die Zuordnung der selbstzersetzlichen Stoffe der Typen B bis F steht in unmittelbarer Beziehung zu der zulässigen Höchstmenge in einer Verpackung. Die für die Zuordnung anzuwendenden Grundsätze sowie die anwendbaren Zuordnungsverfahren, Prüfmethode und Kriterien und ein Muster eines geeigneten Prüfberichts sind im Handbuch Prüfungen und Kriterien Teil II aufgeführt.

- 2.2.41.1.12** Bereits klassifizierte selbstzersetzliche Stoffe, die bereits zur Beförderung in Verpackungen zugelassen sind, sind in Unterabschnitt 2.2.41.4 aufgeführt, diejenigen, die bereits zur Beförderung in Grosspackmitteln (IBC) zugelassen sind, sind in Unterabschnitt 4.1.4.2 Verpackungsanweisung IBC 520 aufgeführt und diejenigen, die bereits zur Beförderung in Tanks gemäss Kapitel 4.2 zugelassen sind, sind in Unterabschnitt 4.2.5.2 Anweisung für ortsbewegliche Tanks T 23 aufgeführt. Für jeden aufgeführten zugelassenen Stoff ist die Gattungseintragung aus Kapitel 3.2 Tabelle A (UN-Nummern 3221 bis 3240) zugeordnet und sind die entsprechenden Nebengefahren und Bemerkungen mit relevanten Informationen für die Beförderung angegeben.

Diese Sammeleintragungen geben an:

- den Typ (B bis F) des selbstzersetzlichen Stoffes, siehe Absatz 2.2.41.1.11;
- den Aggregatzustand (flüssig/fest) und
- gegebenenfalls die Temperaturkontrolle, siehe Absatz 2.2.41.1.17.

Die Zuordnung der in Unterabschnitt 2.2.41.4 aufgeführten selbstzersetzlichen Stoffe erfolgt auf der Grundlage des technisch reinen Stoffes (sofern nicht eine geringere Konzentration als 100 % besonders angegeben ist).

- 2.2.41.1.13** Die Klassifizierung selbstzersetzlicher Stoffe, die in Unterabschnitt 2.2.41.4, in Unterabschnitt 4.1.4.2 Verpackungsanweisung IBC 520 oder in Unterabschnitt 4.2.5.2 Anweisung für ortsbewegliche Tanks T 23 nicht aufgeführt sind, sowie ihre Zuordnung zu einer Sammeleintragung sind von der zuständigen Behörde des Ursprungslandes auf der Grundlage eines Prüfberichts vorzunehmen. Das Genehmigungszeugnis muss die Zuordnung und die entsprechenden Beförderungsbedingungen enthalten. Ist das Ursprungsland keine Vertragspartei des ADR, so müssen die Zuordnung und die Beförderungsbedingungen von der zuständigen Behörde der ersten von der Sendung berührten Vertragspartei des ADR anerkannt werden.
- 2.2.41.1.14** Aktivatoren wie Zinkverbindungen dürfen bestimmten selbstzersetzlichen Stoffen zugefügt werden, um deren Reaktionsfähigkeit zu verändern. Je nach Typ und Konzentration des Aktivators kann dies eine Abnahme der thermischen Stabilität und eine Veränderung der explosiven Eigenschaften zur Folge haben. Wenn eine dieser Eigenschaften verändert wird, ist die neue Zubereitung gemäss dem Zuordnungsverfahren zu bewerten.
- 2.2.41.1.15** Muster von selbstzersetzlichen Stoffen oder Zubereitungen selbstzersetzlicher Stoffe, die in Unterabschnitt 2.2.41.4 nicht genannt sind, für die ein vollständiger Prüfdatensatz nicht vorliegt und die für die Durchführung weiterer Prüfungen und Bewertungen zu befördern sind, sind einer der für selbstzersetzliche Stoffe Typ C zutreffenden Eintragung zuzuordnen, vorausgesetzt,
- aus den vorliegenden Daten geht hervor, dass das Muster nicht gefährlicher ist als ein selbstzersetzlicher Stoff Typ B;
 - das Muster ist gemäss Verpackungsmethode OP2 verpackt und die Masse je Beförderungseinheit beträgt nicht mehr als 10 kg;
 - aus den vorliegenden Daten geht hervor, dass die Kontrolltemperatur, falls sie erforderlich ist, so niedrig ist, dass eine gefährliche Zersetzung vermieden wird, und hoch genug ist, um eine gefährliche Phasentrennung zu vermeiden.

Desensibilisierung

- 2.2.41.1.16** Um eine sichere Beförderung selbstzersetzlicher Stoffe zu gewährleisten, werden sie in vielen Fällen durch ein Verdünnungsmittel desensibilisiert. Wenn ein Prozentgehalt eines Stoffes festgesetzt ist, bezieht sich dieser auf den Massengehalt, gerundet auf die nächste ganze Zahl. Wird ein Verdünnungsmittel verwendet, muss der selbstzersetzliche Stoff zusammen mit dem Verdünnungsmittel in der bei der Beförderung verwendeten Konzentration und Form geprüft werden. Verdünnungsmittel, durch die sich ein selbstzersetzlicher Stoff beim Freiwerden aus einer Verpackung auf einen gefährlichen Grad anreichern kann, dürfen nicht verwendet werden. Jedes Verdünnungsmittel muss mit dem selbstzersetzlichen Stoff verträglich sein. In dieser Hinsicht sind die festen oder flüssigen Verdünnungsmittel verträglich, die keine nachteiligen Auswirkungen auf die thermische Stabilität und den Gefahrentyp des selbstzersetzlichen Stoffes haben.

Flüssige Verdünnungsmittel in Zubereitungen, die eine Temperaturkontrolle erfordern (siehe Absatz 2.2.41.1.14), müssen einen Siedepunkt von mindestens 60 °C und einen Flammpunkt von mindestens 5 °C besitzen. Der Siedepunkt des flüssigen Stoffes muss um mindestens 50 °C höher sein als die Kontrolltemperatur des selbstzersetzlichen Stoffes.

Vorschriften für die Temperaturkontrolle

- 2.2.41.1.17** Selbstzersetzliche Stoffe mit einer SADT von höchstens 55 °C müssen unter Temperaturkontrolle befördert werden. Siehe Abschnitt 7.1.7.

Desensibilisierte explosive feste Stoffe

- 2.2.41.1.18** Desensibilisierte explosive feste Stoffe sind Stoffe, die mit Wasser oder mit Alkoholen angefeuchtet oder mit anderen Stoffen verdünnt sind, um ihre explosiven Eigenschaften zu unterdrücken. In Kapitel 3.2 Tabelle A sind dies die Eintragungen der UN-Nummern 1310, 1320, 1321, 1322, 1336, 1337, 1344, 1347, 1348, 1349, 1354, 1355, 1356, 1357, 1517, 1571, 2555, 2556, 2557, 2852, 2907, 3317, 3319, 3344, 3364, 3365, 3366, 3367, 3368, 3369, 3370, 3376, 3380 und 3474.

Mit selbstzersetzlichen Stoffen verwandte Stoffe

- 2.2.41.1.19** Stoffe, die
- a) gemäss den Prüfreiheiten 1 und 2 vorläufig der Klasse 1 zugeordnet wurden, jedoch durch die Prüfreihe 6 von der Klasse 1 freigestellt sind,
 - b) keine selbstzersetzlichen Stoffe der Klasse 4.1 sind,
 - c) keine Stoffe der Klasse 5.1 oder 5.2 sind,

werden ebenfalls der Klasse 4.1 zugeordnet. Die UN-Nummern 2956, 3241, 3242 und 3251 sind solche Eintragungen.

Polymerisierende Stoffe

Begriffsbestimmungen und Eigenschaften

2.2.41.1.20 *Polymerisierende Stoffe* sind Stoffe, die ohne Stabilisierung eine stark exotherme Reaktion eingehen können, die unter normalen Beförderungsbedingungen zur Bildung grösserer Moleküle oder zur Bildung von Polymeren führt. Solche Stoffe gelten als polymerisierende Stoffe der Klasse 4.1, wenn:

- a) ihre Temperatur der selbstbeschleunigenden Polymerisation (SAPT) unter den Bedingungen (mit oder ohne chemische Stabilisierung bei der Übergabe zur Beförderung) und in den Verpackungen, Grosspackmitteln (IBC) oder Tanks, in denen der Stoff oder das Gemisch befördert wird, höchstens 75 °C beträgt;
- b) sie eine Reaktionswärme von mehr als 300 J/g aufweisen und
- c) sie keine anderen Kriterien für eine Zuordnung zu den Klassen 1 bis 8 erfüllen.

Ein Gemisch, das die Kriterien eines polymerisierenden Stoffes erfüllt, ist als polymerisierender Stoff der Klasse 4.1 zuzuordnen.

Vorschriften für die Temperaturkontrolle

2.2.41.1.21 Polymerisierende Stoffe unterliegen während der Beförderung einer Temperaturkontrolle, wenn:

- a) bei der Übergabe zur Beförderung in Verpackungen oder Grosspackmitteln (IBC) ihre Temperatur der selbstbeschleunigenden Polymerisation (SAPT) in der Verpackung oder dem Grosspackmittel (IBC), in der/dem der Stoff befördert wird, höchstens 50 °C beträgt oder
- b) bei der Übergabe zur Beförderung in Tanks ihre Temperatur der selbstbeschleunigenden Polymerisation (SAPT) im Tank, in dem der Stoff befördert wird, höchstens 45 °C beträgt.

Siehe Abschnitt 7.1.7.

Bem. Stoffe, die den Kriterien für polymerisierende Stoffe und darüber hinaus den Kriterien für eine Aufnahme in die Klassen 1 bis 8 entsprechen, unterliegen den Vorschriften der Sondervorschrift 386 des Kapitels 3.3.

2.2.41.2 Nicht zur Beförderung zugelassene Stoffe

2.2.41.2.1 Die chemisch instabilen Stoffe der Klasse 4.1 sind zur Beförderung nur zugelassen, wenn die erforderlichen Massnahmen zur Verhinderung jeglicher gefährlichen Zerfalls- oder Polymerisationsreaktion während der Beförderung getroffen wurden. Zu diesem Zweck muss insbesondere auch dafür gesorgt werden, dass die Gefässe und Tanks keine Stoffe enthalten, die diese Reaktionen begünstigen können.

2.2.41.2.2 Entzündbare feste Stoffe, entzündend (oxidierend) wirkend, die der UN-Nummer 3097 zugeordnet sind, sind zur Beförderung nicht zugelassen, es sei denn, sie entsprechen den Vorschriften der Klasse 1 (siehe auch Unterabschnitt 2.1.3.7).

2.2.41.2.3 Folgende Stoffe sind nicht zur Beförderung zugelassen:

- selbstersetzbare Stoffe Typ A (siehe Handbuch Prüfungen und Kriterien Teil II Absatz 20.4.2 a));
- Phosphorsulfide, die nicht frei von weissem oder gelbem Phosphor sind;
- andere als in Kapitel 3.2 Tabelle A aufgeführte desensibilisierte explosive feste Stoffe;
- anorganische entzündbare Stoffe in geschmolzenem Zustand mit Ausnahme von UN 2448 SCHWEFEL, GESCHMOLZEN.

2.2.41.3 Verzeichnis der Sammeleintragungen

Nebengefahr		Klassifizierungscode	UN-Nummer	Benennung des Stoffes oder Gegenstandes	
	organisch	F1	3175	FESTE STOFFE, DIE ENTZÜNDBARE FLÜSSIGE STOFFE ENTHALTEN, N.A.G.	
			1353	FASERN, IMPRÄGNIERT MIT SCHWACH NITRIERTER CELLULOSE, N.A.G. oder	
			1353	GEWEBE, IMPRÄGNIERT MIT SCHWACH NITRIERTER CELLULOSE, N.A.G.	
				1325	ENTZÜNDBARER ORGANISCHER FESTER STOFF, N.A.G.
	organisch, geschmolzen	F2	3176	ENTZÜNDBARER ORGANISCHER FESTER STOFF IN GESCHMOLZENEM ZUSTAND, N.A.G.	
			3089	ENTZÜNDBARES METALLPULVER, N.A.G. ^{a),b)}	
	ohne Nebengefahr	anorganisch	F3	3181	ENTZÜNDBARE METALLSALZE ORGANISCHER VERBINDUNGEN, N.A.G.
				3182	ENTZÜNDBARE METALLHYDRIDE, N.A.G. ^{c)}
				3178	ENTZÜNDBARER ANORGANISCHER FESTER STOFF, N.A.G.
	Gegenstände	F4	3527	POLYESTERHARZ-MEHRKOMponentensysteme, festes Grundprodukt	
3541			GEGENSTÄNDE, DIE EINEN ENTZÜNDBAREN FESTEN STOFF ENTHALTEN, N.A.G.		
entzündend (oxidierend) wirkend	FO	3097	ENTZÜNDBARER FESTER STOFF, ENTZÜNDEND (OXIDIEREND) WIRKEND, N.A.G. (nicht zur Beförderung zugelassen, siehe Absatz 2.2.41.2.2)		
entzündbare feste Stoffe F	organisch	FT1	2926	ENTZÜNDBARER ORGANISCHER FESTER STOFF, GIFTIG, N.A.G.	
			3179	ENTZÜNDBARER ANORGANISCHER FESTER STOFF, GIFTIG, N.A.G.	
	giftig FT	anorganisch	FT2		
	ätzend FC	organisch	FC1	2925	ENTZÜNDBARER ORGANISCHER FESTER STOFF, ÄTZEND, N.A.G.
				anorganisch	FC2
	desensibilisierte explosive feste Stoffe	ohne Nebengefahr	D	3319	NITROGLYCERIN, GEMISCH, DESENSIBILISIERT, FEST, N.A.G., mit mehr als 2 Masse-%, aber höchstens 10 Masse-% Nitroglycerin
3344				PENTAERYTHRITETRANITRAT (PENTAERYTHRITOLTETRANITRAT) (PETN), GEMISCH, DESENSIBILISIERT, FEST, N.A.G., mit mehr als 10 Masse-%, aber höchstens 20 Masse-% PETN	
3380				DESENSIBILISierter EXPLOSIVER FESTER STOFF, N.A.G.	
giftig		DT		nur die in Kapitel 3.2 Tabelle A aufgeführten Stoffe sind als Stoffe der Klasse 4.1 zur Beförderung zugelassen	

selbstersetzbare Stoffe SR	keine Temperaturkontrolle erforderlich	SR1	<p>SELBSTZERSETZLICHER STOFF TYP A, FLÜSSIG (nicht zur Beförderung zugelassen, siehe Absatz 2.2.41.2.3)</p> <p>SELBSTZERSETZLICHER STOFF TYP A, FEST (nicht zur Beförderung zugelassen, siehe Absatz 2.2.41.2.3)</p> <p>3221 SELBSTZERSETZLICHER STOFF TYP B, FLÜSSIG</p> <p>3222 SELBSTZERSETZLICHER STOFF TYP B, FEST</p> <p>3223 SELBSTZERSETZLICHER STOFF TYP C, FLÜSSIG</p> <p>3224 SELBSTZERSETZLICHER STOFF TYP C, FEST</p> <p>3225 SELBSTZERSETZLICHER STOFF TYP D, FLÜSSIG</p> <p>3226 SELBSTZERSETZLICHER STOFF TYP D, FEST</p> <p>3227 SELBSTZERSETZLICHER STOFF TYP E, FLÜSSIG</p> <p>3228 SELBSTZERSETZLICHER STOFF TYP E, FEST</p> <p>3229 SELBSTZERSETZLICHER STOFF TYP F, FLÜSSIG</p> <p>3230 SELBSTZERSETZLICHER STOFF TYP F, FEST SELBSTZERSETZLICHER STOFF TYP G, FLÜSSIG (unterliegt nicht den für die Klasse 4.1 geltenden Vorschriften, siehe Absatz 2.2.41.1.11) SELBSTZERSETZLICHER STOFF TYP G, FEST (unterliegt nicht den für die Klasse 4.1 geltenden Vorschriften, siehe Absatz 2.2.41.1.11)</p>
	Temperaturkontrolle erforderlich	SR2	<p>3231 SELBSTZERSETZLICHER STOFF TYP B, FLÜSSIG, TEMPERATURKONTROLLIERT</p> <p>3232 SELBSTZERSETZLICHER STOFF TYP B, FEST, TEMPERATURKONTROLLIERT</p> <p>3233 SELBSTZERSETZLICHER STOFF TYP C, FLÜSSIG, TEMPERATURKONTROLLIERT</p> <p>3234 SELBSTZERSETZLICHER STOFF TYP C, FEST, TEMPERATURKONTROLLIERT</p> <p>3235 SELBSTZERSETZLICHER STOFF TYP D, FLÜSSIG, TEMPERATURKONTROLLIERT</p> <p>3236 SELBSTZERSETZLICHER STOFF TYP D, FEST, TEMPERATURKONTROLLIERT</p> <p>3237 SELBSTZERSETZLICHER STOFF TYP E, FLÜSSIG, TEMPERATURKONTROLLIERT</p> <p>3238 SELBSTZERSETZLICHER STOFF TYP E, FEST, TEMPERATURKONTROLLIERT</p> <p>3239 SELBSTZERSETZLICHER STOFF TYP F, FLÜSSIG, TEMPERATURKONTROLLIERT</p> <p>3240 SELBSTZERSETZLICHER STOFF TYP F, FEST, TEMPERATURKONTROLLIERT</p>
polymerisierende Stoffe PM	keine Temperaturkontrolle erforderlich	PM1	<p>3531 POLYMERISIERENDER STOFF, FEST, STABILISIERT, N.A.G.</p> <p>3532 POLYMERISIERENDER STOFF, FLÜSSIG, STABILISIERT, N.A.G.</p>
	Temperaturkontrolle erforderlich	PM2	<p>3533 POLYMERISIERENDER STOFF, FEST, TEMPERATURKONTROLLIERT, N.A.G.</p> <p>3534 POLYMERISIERENDER STOFF, FLÜSSIG, TEMPERATURKONTROLLIERT, N.A.G.</p>

Fussnoten

- a) Metalle und Metalllegierungen in Pulverform oder anderer entzündbarer Form, die selbstentzündlich sind, sind Stoffe der Klasse 4.2.
- b) Metalle und Metalllegierungen in Pulverform oder anderer entzündbarer Form, die in Berührung mit Wasser entzündliche Gase entwickeln, sind Stoffe der Klasse 4.3.
- c) Metallhydride, die in Berührung mit Wasser entzündbare Gase entwickeln, sind Stoffe der Klasse 4.3. Aluminiumborhydrid oder Aluminiumborhydrid in Geräten ist ein Stoff der Klasse 4.2 UN-Nummer 2870.

2.2.41.4 Verzeichnis der bereits zugeordneten selbstzersetzlichen Stoffe in Verpackungen

Die in der Spalte «Verpackungsmethode» angegebenen Codes «OP1» bis «OP8» verweisen auf die Verpackungsmethoden in Unterabschnitt 4.1.4.1 Verpackungsanweisung P 520 (siehe auch Unterabschnitt 4.1.7.1). Die zu befördernden selbstzersetzlichen Stoffe müssen der angegebenen Klassifizierung und den angegebenen (von der SADT abgeleiteten) Kontroll- und Notfalltemperaturen entsprechen. Für Stoffe, die in Grosspackmitteln (IBC) zugelassen sind, siehe Unterabschnitt 4.1.4.2 Verpackungsanweisung IBC 520, und für Stoffe, die in Tanks gemäss Kapitel 4.2 zugelassen sind, siehe Absatz 4.2.5.2.6 Anweisung für ortsbewegliche Tanks T 23. Die Zubereitungen, die in diesem Unterabschnitt nicht aufgeführt sind, jedoch in der Verpackungsanweisung IBC 520 des Unterabschnitts 4.1.4.2 und in der Anweisung für ortsbewegliche Tanks T 23 des Absatzes 4.2.5.2.6 enthalten sind, dürfen, gegebenenfalls mit denselben Kontroll- und Notfalltemperaturen, auch gemäss Unterabschnitt 4.1.4.1 Verpackungsanweisung P 520 Verpackungsmethode OP8 verpackt befördert werden.

Bem. Die in dieser Tabelle enthaltene Zuordnung bezieht sich auf den technisch reinen Stoff (es sei denn, es ist eine Konzentration unter 100 % angegeben). Für andere Konzentrationen kann der Stoff unter Berücksichtigung der Verfahren des Handbuchs Prüfungen und Kriterien Teil II und des Absatzes 2.2.41.1.17 abweichend zugeordnet werden.

Selbstzersetzlicher Stoff	Konzentration (%)	Verpackungsmethode	Kontrolltemperatur (°C)	Notfalltemperatur (°C)	UN-Nummer der Gattungseintragung	Bemerkungen
ACETON-PYROGALLOL-COPOLYMER-2-DIAZO-1-NAPHTHOL-5-SULFONAT	100	OP8			3228	
AZODICARBONAMID, ZUBEREITUNG TYP B, TEMPERATURKONTROLLIERT	< 100	OP5			3232	(1) (2)
AZODICARBONAMID, ZUBEREITUNG TYP C	< 100	OP6			3224	(3)
AZODICARBONAMID, ZUBEREITUNG TYP C, TEMPERATURKONTROLLIERT	< 100	OP6			3234	(4)
AZODICARBONAMID, ZUBEREITUNG TYP D	< 100	OP7			3226	(5)
AZODICARBONAMID, ZUBEREITUNG TYP D, TEMPERATURKONTROLLIERT	< 100	OP7			3236	(6)
2,2'-AZODI-(2,4-DIMETHYL-4-METHOXYVALERONITRIL)	100	OP7	-5	+5	3236	
2,2'-AZODI-(2,4-DIMETHYL-VALERONITRIL)	100	OP7	+10	+15	3236	
2,2'-AZODI-(ETHYL-2-METHYLPROPIONAT)	100	OP7	+20	+25	3235	
1,1-AZODI-(HEXAHYDROBENZONITRIL)	100	OP7			3226	
2,2'-AZODI-(ISOBUTYRONITRIL)	100	OP6	+40	+45	3234	
2,2'-AZODI-(ISOBUTYRONITRIL), als Paste auf Wasserbasis	≤ 50	OP6			3224	
2,2'-AZODI-(2-METHYLBUTYRONITRIL)	100	OP7	+35	+40	3236	
BENZEN-1,3-DISULFONYLHYDRAZID, als Paste	52	OP7			3226	
BENZENSULFONYLHYDRAZID	100	OP7			3226	
4-(BENZYL(ETHYL)AMINO)-3-ETHOXYBENZENDIAZONIUM-ZINKCHLORID	100	OP7			3226	

Selbstzersetzlicher Stoff	Konzentration (%)	Verpackungsmethode	Kontrolltemperatur (°C)	Notfalltemperatur (°C)	UN-Nummer der Gattungseintragung	Bemerkungen
4-(BENZYL(METHYL)AMINO)-3-ETHOXYBENZENDIAZONIUM-ZINKCHLORID	100	OP7	+40	+45	3236	
3-CHLOR-4-DIETHYLAMINO BENZENDIAZONIUM-ZINKCHLORID	100	OP7			3226	
2-DIAZO-1-NAPHTHOL-4-SULFONYLCHLORID	100	OP5			3222	(2)
2-DIAZO-1-NAPHTHOL-5-SULFONYLCHLORID	100	OP5			3222	(2)
2-DIAZO-1-NAPHTHOL-SULFONSÄURE-ESTER, GEMISCH, TYP D	< 100	OP7			3226	(9)
2,5-DIBUTOXY-4-(4-MORPHOLINYL)-BENZENDIAZONIUM, TETRACHLORZINKAT (2:1)	100	OP8			3228	
2,5-DIETHOXY-4-MORPHOLINO-BENZENDIAZONIUM-ZINKCHLORID	67 – 100	OP7	+35	+40	3236	
2,5-DIETHOXY-4-MORPHOLINO-BENZENDIAZONIUM-ZINKCHLORID	66	OP7	+40	+45	3236	
2,5-DIETHOXY-4-MORPHOLINO-BENZENDIAZONIUM-TETRAFLUOROBORAT	100	OP7	+30	+35	3236	
2,5-DIETHOXY-4-(4-MORPHOLINYL)-BENZENDIAZONIUM-SULFAT	100	OP7			3226	
2,5-DIETHOXY-4-(PHENYLSULFONYL)-BENZENDIAZONIUM-ZINKCHLORID	67	OP7	+40	+45	3236	
DIETHYLENGLYCOL-BIS-(ALLYL-CARBONAT) +DIISOPROPYLPEROXYDICARBONAT	≥ 88 + ≤ 12	OP8	-10	0	3237	
2,5-DIMETHOXY-4-(4-METHYLPHENYLSULFONYL)-BENZENDIAZONIUM-ZINKCHLORID	79	OP7	+40	+45	3236	
4-(DIMETHYLAMINO)-BENZENDIAZONIUM-TRICHLORZINKAT(-1)	100	OP8			3228	
4-DIMETHYLAMINO-6-(2-DIMETHYLAMINOETHOXY)TOLUEN-2-DIAZONIUM-ZINKCHLORID	100	OP7	+40	+45	3236	
N,N'-DINITROSO-N,N'-DIMETHYLTEREPHTHALAMID, als Paste	72	OP6			3224	
N,N'-DINITROSOPENTAMETHYLENTETRAMIN	82	OP6			3224	(7)
DIPHENYLOXID-4,4'-DISULFONYLHYDRAZID	100	OP7			3226	
4-DIPROPYLAMINO BENZENDIAZONIUM-ZINKCHLORID	100	OP7			3226	

Selbstzersetzlicher Stoff	Konzentration (%)	Verpackungsmethode	Kontrolltemperatur (°C)	Notfalltemperatur (°C)	UN-Nummer der Gattungseintragung	Bemerkungen
2-(N,N-ETHOXYCARBONYLPHENYL-AMINO)-3-METHOXY-4-(N-METHYL-N-CYCLOHEXYLAMINO)-BENZENDIAZONIUM-ZINKCHLORID	63 – 92	OP7	+40	+45	3236	
2-(N,N-ETHOXYCARBONYLPHENYL-AMINO)-3-METHOXY-4-(N-METHYL-N-CYCLOHEXYLAMINO)-BENZENDIAZONIUM-ZINKCHLORID	62	OP7	+35	+40	3236	
N-FORMYL-2-(NITROMETHYLEN)-1,3-PERHYDROTHIAZIN	100	OP7	+45	+50	3236	
2-(2-HYDROXYETHOXY)-1-(PYRROLIDIN-1-YL)-BENZENDIAZONIUM-ZINKCHLORID	100	OP7	+45	+50	3236	
3-(2-HYDROXYETHOXY)-4-(PYRROLIDIN-1-YL)-BENZENDIAZONIUM-ZINKCHLORID	100	OP7	+40	+45	3236	
(7-METHOXY-5-METHYL-BENZOTHIOPHEN-2-YL) BORONSÄURE	88 – 100	OP7			3230	(11)
2-(N,N-METHYLAMINOETHYL-CARBONYL)-4-(3,4-DIMETHYLPHENYL-SULFONYL)-BENZENDIAZONIUM-HYDROGENSULFAT	96	OP7	+45	+50	3236	
4-METHYLBENZENSULFONYL-HYDRAZID	100	OP7			3226	
3-METHYL-4-(PYRROLIDIN-1-YL)-BENZENDIAZONIUM-TETRAFLUOROBORAT	95	OP6	+45	+50	3234	
NATRIUM-2-DIAZO-1-NAPHTHOL-4-SULFONAT	100	OP7			3226	
NATRIUM-2-DIAZO-1-NAPHTHOL-5-SULFONAT	100	OP7			3226	
4-NITROSOPHENOL	100	OP7	+35	+40	3236	
SELBSTZERSETZLICHER STOFF, FLÜSSIG, MUSTER		OP2			3223	(8)
SELBSTZERSETZLICHER STOFF, FLÜSSIG, MUSTER, TEMPERATURKONTROLLIERT		OP2			3233	(8)
SELBSTZERSETZLICHER STOFF, FEST, MUSTER		OP2			3224	(8)
SELBSTZERSETZLICHER STOFF, FEST, MUSTER, TEMPERATURKONTROLLIERT		OP2			3234	(8)
TETRAMINOPALLADIUM-(II)-NITRAT	100	OP6	+30	+35	3234	
THIOPHOSPHORSÄURE-O-[(CYANOPHENYLMETHYLEN)-AZANYL]-O,O-DIETHYLESTER	82 – 91 (Z-Isomer)	OP8			3227	(10)

Bemerkungen:

- (1) Azodicarbonamid-Zubereitungen, die die Kriterien des Handbuchs Prüfungen und Kriterien Teil II Absatz 20.4.2 b) erfüllen. Die Kontrolltemperatur und die Notfalltemperatur sind anhand des Verfahrens in den Absätzen 7.1.7.3.1 bis 7.1.7.3.6 zu bestimmen.
- (2) Nebengefahrzettel «EXPLOSIV» nach Muster 1 (siehe Absatz 5.2.2.2) erforderlich.
- (3) Azodicarbonamid-Zubereitungen, die die Kriterien des Handbuchs Prüfungen und Kriterien Teil II Absatz 20.4.2 c) erfüllen.
- (4) Azodicarbonamid-Zubereitungen, die die Kriterien des Handbuchs Prüfungen und Kriterien Teil II Absatz 20.4.2 c) erfüllen. Die Kontrolltemperatur und die Notfalltemperatur sind anhand des Verfahrens in den Absätzen 7.1.7.3.1 bis 7.1.7.3.6 zu bestimmen.
- (5) Azodicarbonamid-Zubereitungen, die die Kriterien des Handbuchs Prüfungen und Kriterien Teil II Absatz 20.4.2 d) erfüllen.
- (6) Azodicarbonamid-Zubereitungen, die die Kriterien des Handbuchs Prüfungen und Kriterien Teil II Absatz 20.4.2 d) erfüllen. Die Kontrolltemperatur und die Notfalltemperatur sind anhand des Verfahrens in den Absätzen 7.1.7.3.1 bis 7.1.7.3.6 zu bestimmen.
- (7) Mit einem verträglichen Verdünnungsmittel mit einem Siedepunkt von mindestens 150 °C.
- (8) Siehe Absatz 2.2.41.1.15.
- (9) Diese Eintragung bezieht sich auf Gemische von 2-Diazo-1-naphthol-4-sulfonsäureester und 2-Diazo-1-naphthol-5-sulfonsäureester, die die Kriterien des Handbuchs Prüfungen und Kriterien Teil II Absatz 20.4.2 d) erfüllen.
- (10) Diese Eintragung gilt für das technische Gemisch in n-Butanol mit den angegebenen Konzentrationsgrenzwerten des (Z-)Isomers.
- (11) Die technische Verbindung mit den angegebenen Konzentrationsgrenzwerten darf bis zu 12 % Wasser und bis zu 1 % organische Verunreinigungen enthalten.

2.2.42 Klasse 4.2: Selbstentzündliche Stoffe

2.2.42.1 Kriterien

2.2.42.1.1 Der Begriff der Klasse 4.2 umfasst:

- *pyrophore Stoffe*; dies sind Stoffe einschliesslich Gemische und Lösungen (flüssig oder fest), die sich in Berührung mit Luft schon in kleinen Mengen innerhalb von fünf Minuten entzünden. Diese Stoffe sind die am leichtesten selbstentzündlichen Stoffe der Klasse 4.2; und
- *selbsterhitzungsfähige Stoffe und Gegenstände*; dies sind Stoffe und Gegenstände einschliesslich Gemische und Lösungen, die in Berührung mit Luft ohne Energiezufuhr selbsterhitzungsfähig sind. Diese Stoffe können sich nur in grossen Mengen (mehrere Kilogramm) und nach einem längeren Zeitraum (Stunden oder Tagen) entzünden.

2.2.42.1.2 Die Stoffe und Gegenstände der Klasse 4.2 sind wie folgt unterteilt:

S Selbstentzündliche Stoffe ohne Nebengefahr

- S1 organische flüssige Stoffe
- S2 organische feste Stoffe
- S3 anorganische flüssige Stoffe
- S4 anorganische feste Stoffe
- S5 metallorganische Stoffe
- S6 Gegenstände

SW Selbstentzündliche Stoffe, die in Berührung mit Wasser entzündbare Gase entwickeln

SO Selbstentzündliche oxidierende Stoffe

ST Selbstentzündliche giftige Stoffe

- ST1 organische giftige flüssige Stoffe
- ST2 organische giftige feste Stoffe
- ST3 anorganische giftige flüssige Stoffe
- ST4 anorganische giftige feste Stoffe

SC Selbstentzündliche ätzende Stoffe

- SC1 organische ätzende flüssige Stoffe
- SC2 organische ätzende feste Stoffe
- SC3 anorganische ätzende flüssige Stoffe
- SC4 anorganische ätzende feste Stoffe.

Eigenschaften

2.2.42.1.3 Die Selbsterhitzung eines Stoffes ist ein Prozess, bei dem die fortschreitende Reaktion dieses Stoffes mit Sauerstoff (der Luft) Wärme erzeugt. Wenn die Menge der entstandenen Wärme grösser ist als die Menge der abgeführten Wärme, führt dies zu einem Anstieg der Temperatur des Stoffes, was nach einer Induktionszeit zur Selbstentzündung und Verbrennung führen kann.

Zuordnung

2.2.42.1.4 Die der Klasse 4.2 zugeordneten Stoffe und Gegenstände sind in Kapitel 3.2 Tabelle A aufgeführt. Die Zuordnung der in Kapitel 3.2 Tabelle A nicht namentlich genannten Stoffe und Gegenstände zu den entsprechenden spezifischen n.a.g.-Eintragungen des Unterabschnitts 2.2.42.3 in Übereinstimmung mit den Vorschriften des Kapitels 2.1 kann auf Grund von Erfahrungen oder auf Grund der Ergebnisse der Prüfverfahren gemäss Handbuch Prüfungen und Kriterien Teil III Unterabschnitt 33.4 erfolgen. Die Zuordnung zu den allgemeinen n.a.g.-Eintragungen der Klasse 4.2 hat auf Grund der Ergebnisse der Prüfverfahren gemäss Handbuch Prüfungen und Kriterien Teil III Unterabschnitt 33.4 zu erfolgen; hierbei müssen auch Erfahrungen berücksichtigt werden, wenn sie zu einer strengeren Einstufung führen.

2.2.42.1.5 Wenn nicht namentlich genannte Stoffe oder Gegenstände auf Grund der Prüfverfahren gemäss Handbuch Prüfungen und Kriterien Teil III Unterabschnitt 33.4 einer der in Unterabschnitt 2.2.42.3 aufgeführten Eintragungen zugeordnet werden, gelten folgende Kriterien:

- a) selbstentzündliche (pyrophore) feste Stoffe sind der Klasse 4.2 zuzuordnen, wenn sie sich beim Fall aus 1 m Höhe oder innerhalb von fünf Minuten danach entzünden;
- b) selbstentzündliche (pyrophore) flüssige Stoffe sind der Klasse 4.2 zuzuordnen,
 - (i) wenn sie, aufgetragen auf ein inertes Trägermaterial, sich innerhalb von fünf Minuten entzünden oder
 - (ii) wenn sie bei negativem Ergebnis der Prüfung nach (i), aufgetragen auf ein eingerissenes trockenes Filterpapier (Whatman-Filter Nr. 3), dieses innerhalb von fünf Minuten entzünden oder verkohlen;

- c) Stoffe, bei denen in einer kubischen Probe von 10 cm Kantenlänge bei 140 °C Versuchstemperatur innerhalb von 24 Stunden eine Selbstentzündung oder ein Temperaturanstieg auf über 200 °C eintritt, sind der Klasse 4.2 zuzuordnen. Dieses Kriterium basiert auf der Selbstentzündungstemperatur von Holzkohle, die 50 °C für eine kubische Probe von 27 m³ beträgt. Stoffe mit einer Selbstentzündungstemperatur von mehr als 50 °C für ein Volumen von 27 m³ sind nicht der Klasse 4.2 zuzuordnen.

- Bem.**
1. Stoffe, die in Verpackungen mit einem Volumen von höchstens 3 m³ befördert werden, unterliegen nicht der Klasse 4.2, wenn bei Prüfung in einer kubischen Probe von 10 cm Kantenlänge bei 120 °C innerhalb von 24 Stunden keine Selbstentzündung oder ein Temperaturanstieg auf über 180 °C eintritt.
 2. Stoffe, die in Verpackungen mit einem Volumen von höchstens 450 Liter befördert werden, unterliegen nicht der Klasse 4.2, wenn bei Prüfung in einer kubischen Probe von 10 cm Kantenlänge bei 100 °C innerhalb von 24 Stunden keine Selbstentzündung oder ein Temperaturanstieg auf über 160 °C eintritt.
 3. Da metallorganische Stoffe in Abhängigkeit von ihren Eigenschaften der Klasse 4.2 oder 4.3 mit zusätzlichen Nebengefahren zugeordnet werden können, ist in Abschnitt 2.3.5 ein besonderes Flussdiagramm für die Klassifizierung dieser Stoffe aufgeführt.

2.2.42.1.6 Wenn die Stoffe der Klasse 4.2 durch Beimengungen in andere Gefahrenkategorien fallen als die, zu denen die in Kapitel 3.2 Tabelle A namentlich genannten Stoffe gehören, sind diese Gemische den Eintragungen zuzuordnen, zu denen sie auf Grund ihrer tatsächlichen Gefahr gehören.

Bem. Für die Zuordnung von Lösungen und Gemischen (wie Präparate, Zubereitungen und Abfälle) siehe auch Abschnitt 2.1.3.

2.2.42.1.7 Mit dem Prüfverfahren gemäss Handbuch Prüfungen und Kriterien Teil III Unterabschnitt 33.4 und den Kriterien des Absatzes 2.2.42.1.5 kann auch festgestellt werden, ob ein namentlich genannter Stoff so beschaffen ist, dass er nicht den Vorschriften dieser Klasse unterliegt.

Zuordnung zu Verpackungsgruppen

2.2.42.1.8 Die den verschiedenen Eintragungen des Kapitels 3.2 Tabelle A zugeordneten Stoffe und Gegenstände sind auf Grund der Prüfverfahren des Handbuchs Prüfungen und Kriterien Teil III Unterabschnitt 33.4 in Übereinstimmung mit den folgenden Kriterien der Verpackungsgruppe I, II oder III zuzuordnen:

- a) selbstentzündliche (pyrophore) Stoffe sind der Verpackungsgruppe I zuzuordnen;
- b) selbsterhitzungsfähige Stoffe und Gegenstände, bei denen in einer kubischen Probe von 2,5 cm Kantenlänge bei 140 °C Versuchstemperatur innerhalb von 24 Stunden eine Selbstentzündung oder ein Temperaturanstieg auf über 200 °C eintritt, sind der Verpackungsgruppe II zuzuordnen;
Stoffe mit einer Selbstentzündungstemperatur von mehr als 50 °C für ein Volumen von 450 Litern sind nicht der Verpackungsgruppe II zuzuordnen;
- c) weniger selbsterhitzungsfähige Stoffe, bei denen in einer kubischen Probe von 2,5 cm Kantenlänge die unter b) genannten Ereignisse unter den dort genannten Bedingungen nicht eintreten, in einer kubischen Probe von 10 cm Kantenlänge bei 140 °C Versuchstemperatur innerhalb von 24 Stunden jedoch eine Selbstentzündung oder ein Temperaturanstieg auf über 200 °C eintritt, sind der Verpackungsgruppe III zuzuordnen.

2.2.42.2 Nicht zur Beförderung zugelassene Stoffe

Folgende Stoffe sind nicht zur Beförderung zugelassen:

- UN 3255 tert-BUTYLHYPOCHLORIT;
- selbsterhitzungsfähige feste Stoffe, entzündend (oxidierend) wirkend, die der UN-Nummer 3127 zugeordnet sind, es sei denn, sie entsprechen den Vorschriften der Klasse 1 (siehe auch Unterabschnitt 2.1.3.7).

2.2.42.3 Verzeichnis der Sammeleintragungen

Nebengefahr	Klassifizierungscode	UN-Nummer	Benennung des Stoffes oder Gegenstandes
-------------	----------------------	-----------	---

Selbstentzündliche Stoffe

ohne Nebengefahr S	organisch	flüssig S1	2845 PYROPHORER ORGANISCHER FLÜSSIGER STOFF, N.A.G.
			3183 SELBSTERHITZUNGSFÄHIGER ORGANISCHER FLÜSSIGER STOFF, N.A.G.
		fest S2	1373 FASERN, TIERISCHEN oder PFLANZLICHEN oder SYNTHETISCHEN URSPRUNGS, imprägniert mit Öl, N.A.G. oder
			1373 GEWEBE, TIERISCHEN oder PFLANZLICHEN oder SYNTHETISCHEN URSPRUNGS, imprägniert mit Öl, N.A.G.
			2006 KUNSTSTOFFE AUF NITROCELLULOSEBASIS, SELBSTERHITZUNGSFÄHIG, N.A.G.
	anorganisch	flüssig S3	3194 PYROPHORER ANORGANISCHER FLÜSSIGER STOFF, N.A.G.
			3186 SELBSTERHITZUNGSFÄHIGER ANORGANISCHER FLÜSSIGER STOFF, N.A.G.
		fest S4	1383 PYROPHORES METALL, N.A.G. oder
			1383 PYROPHORE LEGIERUNG, N.A.G.
			1378 METALLKATALYSATOR, ANGEFEUCHTET, mit einem sichtbaren Überschuss an Flüssigkeit
metallorganisch	S5	2881 METALLKATALYSATOR, TROCKEN	
		3189 SELBSTERHITZUNGSFÄHIGES METALLPULVER, N.A.G. ^{a)}	
		3205 ERDALKALIMETALLALKOHOLATE, N.A.G.	
Gegenstände	S6	3200 PYROPHORER ANORGANISCHER FESTER STOFF, N.A.G.	
		3190 SELBSTERHITZUNGSFÄHIGER ANORGANISCHER FESTER STOFF, N.A.G.	
mit Wasser reagierend	SW	3391 PYROPHORER METALLORGANISCHER FESTER STOFF	
		3392 PYROPHORER METALLORGANISCHER FLÜSSIGER STOFF	
			3400 SELBSTERHITZUNGSFÄHIGER METALLORGANISCHER FESTER STOFF
			3542 GEGENSTÄNDE, DIE EINEN SELBSTENTZÜNDLICHEN STOFF ENTHALTEN, N.A.G.
			3393 PYROPHORER METALLORGANISCHER FESTER STOFF, MIT WASSER REAGIEREND
			3394 PYROPHORER METALLORGANISCHER FLÜSSIGER STOFF, MIT WASSER REAGIEREND

oxidierend		SO	3127	SELBSTERHITZUNGSFÄHIGER STOFF, ENTZÜNDEND (OXIDIEREND) WIRKEND, N.A.G. (nicht zur Beförderung zugelassen, siehe Unterabschnitt 2.2.42.2)
giftig ST	orga- nisch	flüssig ST1	3184	SELBSTERHITZUNGSFÄHIGER ORGANISCHER FLÜSSIGER STOFF, GIFTIG, N.A.G.
		fest ST2	3128	SELBSTERHITZUNGSFÄHIGER ORGANISCHER FESTER STOFF, GIFTIG, N.A.G.
	anorga- nisch	flüssig ST3	3187	SELBSTERHITZUNGSFÄHIGER ANORGANISCHER FLÜSSIGER STOFF, GIFTIG, N.A.G.
		fest ST4	3191	SELBSTERHITZUNGSFÄHIGER ANORGANISCHER FESTER STOFF, GIFTIG, N.A.G.
ätzend SC	orga- nisch	flüssig SC1	3185	SELBSTERHITZUNGSFÄHIGER ORGANISCHER FLÜSSIGER STOFF, ÄTZEND, N.A.G.
		fest SC2	3126	SELBSTERHITZUNGSFÄHIGER ORGANISCHER FESTER STOFF, ÄTZEND, N.A.G.
	anorga- nisch	flüssig SC3	3188	SELBSTERHITZUNGSFÄHIGER ANORGANISCHER FLÜSSIGER STOFF, ÄTZEND, N.A.G.
		fest SC4	3206 3192	ALKALIMETALLALKOHOLATE, SELBSTERHITZUNGSFÄHIG, ÄTZEND, N.A.G. SELBSTERHITZUNGSFÄHIGER ANORGANISCHER FESTER STOFF, ÄTZEND, N.A.G.

Fussnote

- a) Staub und Pulver von Metallen, nicht giftig, in nicht selbstentzündlicher Form, die jedoch in Berührung mit Wasser entzündbare Gase entwickeln, sind Stoffe der Klasse 4.3.

2.2.43 Klasse 4.3: Stoffe, die in Berührung mit Wasser entzündbare Gase entwickeln

2.2.43.1 Kriterien

2.2.43.1.1 Der Begriff der Klasse 4.3 umfasst Stoffe, die bei Reaktion mit Wasser entzündbare Gase entwickeln, welche mit Luft explosionsfähige Gemische bilden können, sowie Gegenstände, die solche Stoffe enthalten.

2.2.43.1.2 Die Stoffe und Gegenstände der Klasse 4.3 sind wie folgt unterteilt:

- W Stoffe, die in Berührung mit Wasser entzündbare Gase entwickeln, ohne Nebengefahr sowie Gegenstände, die solche Stoffe enthalten
 - W1 flüssige Stoffe
 - W2 feste Stoffe
 - W3 Gegenstände
- WF1 Stoffe, die in Berührung mit Wasser entzündbare Gase entwickeln, entzündbar, flüssig
- WF2 Stoffe, die in Berührung mit Wasser entzündbare Gase entwickeln, entzündbar, fest
- WS Stoffe, die in Berührung mit Wasser entzündbare Gase entwickeln, selbsterhitzungsfähig, fest
- WO Stoffe, die in Berührung mit Wasser entzündbare Gase entwickeln, entzündend (oxidierend) wirkend, fest
- WT Stoffe, die in Berührung mit Wasser entzündbare Gase entwickeln, giftig
 - WT1 flüssige Stoffe
 - WT2 feste Stoffe
- WC Stoffe, die in Berührung mit Wasser entzündbare Gase entwickeln, ätzend
 - WC1 flüssige Stoffe
 - WC2 feste Stoffe
- WFC Stoffe, die in Berührung mit Wasser entzündbare Gase entwickeln, entzündbar, ätzend.

Eigenschaften

2.2.43.1.3 Bestimmte Stoffe können in Berührung mit Wasser entzündbare Gase entwickeln, welche mit Luft explosionsfähige Gemische bilden können. Solche Gemische werden durch alle gewöhnlichen Zündquellen, z. B. offenes Feuer, von einem Werkzeug ausgehende Funken oder ungeschützte Leuchtmittel, leicht entzündet. Die dabei entstehenden Druckwellen und Flammen können Menschen und die Umwelt gefährden. Das Prüfverfahren, auf das in Absatz 2.2.43.1.4 Bezug genommen wird, wird angewendet, um festzustellen, ob die Reaktion eines Stoffes mit Wasser zur Entwicklung einer gefährlichen Menge von möglicherweise entzündbaren Gasen führt. Dieses Prüfverfahren darf nicht bei pyrophoren Stoffen angewendet werden.

Zuordnung

2.2.43.1.4 Die der Klasse 4.3 zugeordneten Stoffe und Gegenstände sind in Kapitel 3.2 Tabelle A aufgeführt. Die Zuordnung der in Kapitel 3.2 Tabelle A nicht namentlich genannten Stoffe und Gegenstände zur entsprechenden Eintragung des Unterabschnitts 2.2.43.3 in Übereinstimmung mit den Vorschriften des Kapitels 2.1 erfolgt auf Grund der Ergebnisse der Prüfverfahren gemäss Handbuch Prüfungen und Kriterien Teil III Unterabschnitt 33.5; hierbei müssen auch Erfahrungen berücksichtigt werden, wenn sie zu einer strengeren Einstufung führen.

2.2.43.1.5 Wenn nicht namentlich genannte Stoffe auf Grund der Prüfverfahren gemäss Handbuch Prüfungen und Kriterien Teil III Unterabschnitt 33.5 einer der in Unterabschnitt 2.2.43.3 aufgeführten Eintragungen zugeordnet werden, gelten folgende Kriterien:

Ein Stoff ist der Klasse 4.3 zuzuordnen, wenn

- a) sich das entwickelte Gas während irgendeiner Phase der Prüfung selbst entzündet oder
- b) die Menge des je Stunde entwickelten entzündbaren Gases grösser ist als 1 Liter pro Kilogramm des Stoffes.

Bem. Da metallorganische Stoffe in Abhängigkeit von ihren Eigenschaften der Klasse 4.2 oder 4.3 mit zusätzlichen Nebengefahren zugeordnet werden können, ist in Abschnitt 2.3.5 ein besonderes Flussdiagramm für die Klassifizierung dieser Stoffe aufgeführt.

2.2.43.1.6 Wenn die Stoffe der Klasse 4.3 durch Beimengungen in andere Gefahrenkategorien fallen als die, zu denen die in Kapitel 3.2 Tabelle A namentlich genannten Stoffe gehören, sind diese Gemische den Eintragungen zuzuordnen, zu denen sie auf Grund ihrer tatsächlichen Gefahr gehören.

Bem. Für die Zuordnung von Lösungen und Gemischen (wie Präparate, Zubereitungen und Abfälle) siehe auch Abschnitt 2.1.3.

2.2.43.1.7 Mit den Prüfverfahren gemäss Handbuch Prüfungen und Kriterien Teil III Unterabschnitt 33.5 und den Kriterien des Absatzes 2.2.43.1.5 kann auch festgestellt werden, ob ein namentlich genannter Stoff so beschaffen ist, dass er nicht den Vorschriften dieser Klasse unterliegt.

Zuordnung zu Verpackungsgruppen

2.2.43.1.8 Die den verschiedenen Eintragungen in Kapitel 3.2 Tabelle A zugeordneten Stoffe und Gegenstände sind auf Grund der Prüfverfahren des Handbuchs Prüfungen und Kriterien Teil III Unterabschnitt 33.5 in Übereinstimmung mit den folgenden Kriterien der Verpackungsgruppe I, II oder III zuzuordnen:

- a) Der Verpackungsgruppe I ist jeder Stoff zuzuordnen, der bei Raumtemperatur heftig mit Wasser reagiert, wobei sich das entwickelte Gas im Allgemeinen selbst entzünden kann, oder der bei Raumtemperatur leicht mit Wasser reagiert, wobei die Menge des entwickelten entzündbaren Gases grösser oder gleich 10 Liter pro Kilogramm des Stoffes innerhalb einer Minute ist.
- b) Der Verpackungsgruppe II ist jeder Stoff zuzuordnen, der bei Raumtemperatur leicht mit Wasser reagiert, wobei die grösste Menge des entwickelten entzündbaren Gases grösser oder gleich 20 Liter pro Kilogramm des Stoffes je Stunde ist, und der nicht die Zuordnungskriterien der Verpackungsgruppe I erfüllt.
- c) Der Verpackungsgruppe III ist jeder Stoff zuzuordnen, der bei Raumtemperatur langsam mit Wasser reagiert, wobei die grösste Menge des entwickelten entzündbaren Gases grösser als 1 Liter pro Kilogramm des Stoffes je Stunde ist, und der nicht die Zuordnungskriterien der Verpackungsgruppe I oder II erfüllt.

2.2.43.2 Nicht zur Beförderung zugelassene Stoffe

Mit Wasser reagierende feste Stoffe, entzündend (oxidierend) wirkend, die der UN-Nummer 3133 zugeordnet sind, sind zur Beförderung nicht zugelassen, es sei denn, sie entsprechen den Vorschriften der Klasse 1 (siehe auch Unterabschnitt 2.1.3.7).

2.2.43.3 Verzeichnis der Sammeleintragungen

Nebengefahr	Klassifizierungscode	UN-Nummer	Benennung des Stoffes oder Gegenstandes
-------------	----------------------	-----------	---

Stoffe, die in Berührung mit Wasser entzündbare Gase entwickeln

ohne Nebengefahr W	flüssig W1		1389 ALKALIMETALLAMALGAM, FLÜSSIG 1391 ALKALIMETALLDISPERSION oder 1391 ERDALKALIMETALLDISPERSION 1392 ERDALKALIMETALLAMALGAM, FLÜSSIG 1420 KALIUMMETALLLEGIERUNGEN, FLÜSSIG 1422 KALIUM-NATRIUM-LEGIERUNGEN, FLÜSSIG 3398 MIT WASSER REAGIERENDER METALLORGANISCHER FLÜSSIGER STOFF 1421 ALKALIMETALLLEGIERUNG, FLÜSSIG, N.A.G. 3148 MIT WASSER REAGIERENDER FLÜSSIGER STOFF, N.A.G.
	fest W2^{a)}		1390 ALKALIMETALLAMIDE 3170 NEBENPRODUKTE DER ALUMINIUMHERSTELLUNG oder 3170 NEBENPRODUKTE DER ALUMINIUMUMSCHMELZUNG 3401 ALKALIMETALLAMALGAM, FEST 3402 ERDALKALIMETALLAMALGAM, FEST 3403 KALIUMMETALLLEGIERUNGEN, FEST 3404 KALIUM-NATRIUM-LEGIERUNGEN, FEST 3395 MIT WASSER REAGIERENDER METALLORGANISCHER FESTER STOFF 1393 ERDALKALIMETALLLEGIERUNG, N.A.G. 1409 METALLHYDRIDE, MIT WASSER REAGIEREND, N.A.G. 3208 METALLISCHER STOFF, MIT WASSER REAGIEREND, N.A.G. 2813 MIT WASSER REAGIERENDER FESTER STOFF, N.A.G.
	Gegenstände W3		3292 NATRIUMBATTERIEN oder 3292 NATRIUMZELLEN 3543 GEGENSTÄNDE, DIE EINEN STOFF ENTHALTEN, DER IN BERÜHRUNG MIT WASSER ENTZÜNDBARE GASE ENTWICKELT, N.A.G.

entzündbar, flüssig	WF1	3482 ALKALIMETALLDISPERSION, ENTZÜNDBAR oder 3482 ERDALKALIMETALLDISPERSION, ENTZÜNDBAR 3399 MIT WASSER REAGIERENDER METALLORGANISCHER FLÜSSIGER STOFF, ENTZÜNDBAR		
		3396 MIT WASSER REAGIERENDER METALLORGANISCHER FESTER STOFF, ENTZÜNDBAR		
entzündbar, fest	WF2	3132 MIT WASSER REAGIERENDER FESTER STOFF, ENTZÜNDBAR, N.A.G.		
		3397 MIT WASSER REAGIERENDER METALLORGANISCHER FESTER STOFF, SELBSTERHITZUNGSFÄHIG 3209 METALLISCHER STOFF, MIT WASSER REAGIEREND, SELBSTERHITZUNGSFÄHIG, N.A.G.		
selbsterhitzungsfähig, fest	WS^{b)}	3135 MIT WASSER REAGIERENDER FESTER STOFF, SELBSTERHITZUNGSFÄHIG, N.A.G.		
entzündend (oxidierend) wirkend, fest	WO	3133 MIT WASSER REAGIERENDER FESTER STOFF, ENTZÜNDEND (OXIDIEREND) WIRKEND, N.A.G. (nicht zur Beförderung zugelassen, siehe Unterabschnitt 2.2.43.2)		
		flüssig	WT1	3130 MIT WASSER REAGIERENDER FLÜSSIGER STOFF, GIFTIG, N.A.G.
		fest	WT2	3134 MIT WASSER REAGIERENDER FESTER STOFF, GIFTIG, N.A.G.
giftig WT	flüssig	WC1	3129 MIT WASSER REAGIERENDER FLÜSSIGER STOFF, ÄTZEND, N.A.G.	
	fest	WC2	3131 MIT WASSER REAGIERENDER FESTER STOFF, ÄTZEND, N.A.G.	
ätzend WC	flüssig	WC1	3129 MIT WASSER REAGIERENDER FLÜSSIGER STOFF, ÄTZEND, N.A.G.	
entzündbar, ätzend	WFC^{c)}	2988 CHLORSILANE, MIT WASSER REAGIEREND, ENTZÜNDBAR, ÄTZEND, N.A.G. (keine weitere Sammeleintragung mit diesem Klassifizierungscode vorhanden; soweit erforderlich, Zuordnung zu einer Sammeleintragung mit einem Klassifizierungscode, der nach der Tabelle der überwiegenden Gefahr in Unterabschnitt 2.1.3.10 zu bestimmen ist)		

Fussnoten

- a) Metalle und Metalllegierungen, die in Berührung mit Wasser keine entzündbaren Gase entwickeln, nicht pyrophor oder selbsterhitzungsfähig, aber leicht entzündbar sind, sind Stoffe der Klasse 4.1. Erdalkalimetalle und Erdalkalimetalllegierungen in pyrophorer Form sind Stoffe der Klasse 4.2. Staub und Pulver von Metallen in pyrophorem Zustand sind Stoffe der Klasse 4.2. Metalle und Metalllegierungen in pyrophorem Zustand sind Stoffe der Klasse 4.2. Verbindungen von Phosphor mit Schwermetallen wie Eisen, Kupfer usw. unterliegen nicht den Vorschriften des ADR.
- b) Metalle und Metalllegierungen in pyrophorem Zustand sind Stoffe der Klasse 4.2.
- c) Chlorsilane mit einem Flammpunkt unter 23 °C, die in Berührung mit Wasser keine entzündbaren Gase entwickeln, sind Stoffe der Klasse 3. Chlorsilane mit einem Flammpunkt von 23 °C oder darüber, die in Berührung mit Wasser keine entzündbaren Gase entwickeln, sind Stoffe der Klasse 8.

2.2.51 Klasse 5.1: Entzündend (oxidierend) wirkende Stoffe

2.2.51.1 Kriterien

2.2.51.1.1 Der Begriff der Klasse 5.1 umfasst Stoffe, die obwohl selbst nicht notwendigerweise brennbar, im Allgemeinen durch Abgabe von Sauerstoff einen Brand verursachen oder einen Brand anderer Stoffe unterstützen können, sowie Gegenstände, die solche Stoffe enthalten.

2.2.51.1.2 Die Stoffe der Klasse 5.1 sowie die Gegenstände, die solche Stoffe enthalten, sind wie folgt unterteilt:

- O Entzündend (oxidierend) wirkende Stoffe ohne Nebengefahr oder Gegenstände, die solche Stoffe enthalten
 - O1 flüssige Stoffe
 - O2 feste Stoffe
 - O3 Gegenstände
- OF Entzündend (oxidierend) wirkende feste Stoffe, entzündbar
- OS Entzündend (oxidierend) wirkende feste Stoffe, selbsterhitzungsfähig
- OW Entzündend (oxidierend) wirkende feste Stoffe, die in Berührung mit Wasser entzündbare Gase entwickeln
- OT Entzündend (oxidierend) wirkende Stoffe, giftig
 - OT1 flüssige Stoffe
 - OT2 feste Stoffe
- OC Entzündend (oxidierend) wirkende Stoffe, ätzend
 - OC1 flüssige Stoffe
 - OC2 feste Stoffe
- OTC Entzündend (oxidierend) wirkende Stoffe, giftig, ätzend.

2.2.51.1.3 Die der Klasse 5.1 zugeordneten Stoffe und Gegenstände sind in Kapitel 3.2 Tabelle A aufgeführt. Die Zuordnung der in Kapitel 3.2 Tabelle A nicht namentlich genannten Stoffe und Gegenstände zur entsprechenden Eintragung des Unterabschnitts 2.2.51.3 in Übereinstimmung mit den Vorschriften des Kapitels 2.1 kann auf Grund der Prüfungen, Methoden und Kriterien der Absätze 2.2.51.1.6 bis 2.2.51.1.10 und des Handbuchs Prüfungen und Kriterien Teil III Abschnitt 34.4 oder – bei festen ammoniumnitrat-haltigen Düngemitteln – Abschnitt 39 vorbehaltlich der Einschränkungen in Absatz 2.2.51.2 dreizehnter und vierzehnter Spiegelstrich erfolgen. Falls sich die Prüfergebnisse von bekannten Erfahrungen unterscheiden, muss der Beurteilung auf Grund der bekannten Erfahrungen der Vorzug vor den Prüfergebnissen gegeben werden.

2.2.51.1.4 Wenn die Stoffe der Klasse 5.1 durch Beimengungen in andere Gefahrenkategorien fallen als die, zu denen die in Kapitel 3.2 Tabelle A namentlich genannten Stoffe gehören, sind diese Gemische oder Lösungen den Eintragungen zuzuordnen, zu denen sie auf Grund ihrer tatsächlichen Gefahr gehören.

Bem. Für die Zuordnung von Lösungen und Gemischen (wie Präparate, Zubereitungen und Abfälle) siehe auch Abschnitt 2.1.3.

2.2.51.1.5 Mit den Prüfverfahren gemäss Handbuch Prüfungen und Kriterien Teil III Abschnitt 34.4 oder – bei festen ammoniumnitrat-haltigen Düngemitteln – Abschnitt 39 und den Kriterien der Absätze 2.2.51.1.6 bis 2.2.51.1.10 kann auch festgestellt werden, ob ein in Kapitel 3.2 Tabelle A namentlich genannter Stoff so beschaffen ist, dass er nicht den Vorschriften dieser Klasse unterliegt.

Entzündend (oxidierend) wirkende feste Stoffe

Zuordnung

2.2.51.1.6 Wenn in Kapitel 3.2 Tabelle A nicht namentlich genannte entzündend (oxidierend) wirkende feste Stoffe auf Grund der Prüfverfahren gemäss Handbuch Prüfungen und Kriterien Teil III Unterabschnitt 34.4.1 (Prüfung O.1) oder alternativ Unterabschnitt 34.4.3 (Prüfung O.3) einer der in Unterabschnitt 2.2.51.3 aufgeführten Eintragungen zugeordnet werden, gelten folgende Kriterien:

- a) bei der Prüfung O.1 ist ein fester Stoff der Klasse 5.1 zuzuordnen, wenn er sich in einem Gemisch mit Cellulose von 4:1 oder 1:1 (Masseverhältnis) entzündet oder brennt oder eine gleiche oder kürzere durchschnittliche Brenndauer aufweist als ein Gemisch von Kaliumbromat/Cellulose von 3:7 (Masseverhältnis), oder
- b) bei der Prüfung O.3 ist ein fester Stoff der Klasse 5.1 zuzuordnen, wenn er in einem Gemisch mit Cellulose von 4:1 oder 1:1 (Masseverhältnis) eine gleiche oder grössere durchschnittliche Abbrandgeschwindigkeit aufweist als ein Gemisch von Calciumperoxid/Cellulose von 1:2 (Masseverhältnis).

2.2.51.1.7 Ausgenommen hiervon sind feste ammoniumnitrat-haltige Düngemittel, die in Übereinstimmung mit dem im Handbuch Prüfungen und Kriterien Teil III Abschnitt 39 festgelegten Verfahren klassifiziert werden müssen.

Zuordnung zu Verpackungsgruppen

2.2.51.1.8 Die den verschiedenen Eintragungen des Kapitels 3.2 Tabelle A zugeordneten entzündend (oxidierend) wirkenden festen Stoffe sind auf Grund der Prüfverfahren des Handbuchs Prüfungen und Kriterien Teil III Unterabschnitt 34.4.1 (Prüfung O.1) oder Unterabschnitt 34.4.3 (Prüfung O.3) in Übereinstimmung mit den folgenden Kriterien der Verpackungsgruppe I, II oder III zuzuordnen:

- a) Prüfung O.1:
- (i) Verpackungsgruppe I: Stoffe, die in einem Gemisch mit Cellulose von 4:1 oder 1:1 (Masseverhältnis) eine geringere durchschnittliche Brenndauer als die durchschnittliche Brenndauer eines Gemisches Kaliumbromat/Cellulose von 3:2 (Masseverhältnis) aufweisen;
 - (ii) Verpackungsgruppe II: Stoffe, die in einem Gemisch mit Cellulose von 4:1 oder 1:1 (Masseverhältnis) eine gleiche oder geringere durchschnittliche Brenndauer als die durchschnittliche Brenndauer eines Gemisches Kaliumbromat/Cellulose von 2:3 (Masseverhältnis) aufweisen und nicht die Kriterien der Verpackungsgruppe I erfüllen;
 - (iii) Verpackungsgruppe III: Stoffe, die in einem Gemisch mit Cellulose von 4:1 oder 1:1 (Masseverhältnis) eine gleiche oder geringere durchschnittliche Brenndauer als die durchschnittliche Brenndauer eines Gemisches Kaliumbromat/Cellulose von 3:7 (Masseverhältnis) aufweisen und nicht die Kriterien der Verpackungsgruppen I und II erfüllen.
- b) Prüfung O.3:
- (i) Verpackungsgruppe I: Stoffe, die in einem Gemisch mit Cellulose von 4:1 oder 1:1 (Masseverhältnis) eine grössere durchschnittliche Abbrandgeschwindigkeit aufweisen als ein Gemisch von Calciumperoxid/Cellulose von 3:1 (Masseverhältnis);
 - (ii) Verpackungsgruppe II: Stoffe, die in einem Gemisch mit Cellulose von 4:1 oder 1:1 (Masseverhältnis) eine gleiche oder grössere durchschnittliche Abbrandgeschwindigkeit aufweisen als ein Gemisch von Calciumperoxid/Cellulose von 1:1 (Masseverhältnis) und nicht die Kriterien der Verpackungsgruppe I erfüllen;
 - (iii) Verpackungsgruppe III: Stoffe, die in einem Gemisch mit Cellulose von 4:1 oder 1:1 (Masseverhältnis) eine gleiche oder grössere durchschnittliche Abbrandgeschwindigkeit aufweisen als ein Gemisch von Calciumperoxid/Cellulose von 1:2 (Masseverhältnis) und nicht die Kriterien der Verpackungsgruppen I und II erfüllen.

Entzündend (oxidierend) wirkende flüssige Stoffe

Zuordnung

2.2.51.1.9 Wenn in Kapitel 3.2 Tabelle A nicht namentlich genannte entzündend (oxidierend) wirkende flüssige Stoffe auf Grund der Prüfverfahren gemäss Handbuch Prüfungen und Kriterien Teil III Unterabschnitt 34.4.2 einer der in Unterabschnitt 2.2.51.3 aufgeführten Eintragungen zugeordnet werden, gelten folgende Kriterien:

Ein flüssiger Stoff ist der Klasse 5.1 zuzuordnen, wenn er in einem Gemisch mit Cellulose von 1:1 (Masseverhältnis) einen Druck von mindestens 2070 kPa (Überdruck) und eine geringere oder gleiche durchschnittliche Druckanstiegszeit aufweist als ein Gemisch 65%iger Salpetersäure in wässriger Lösung/Cellulose von 1:1 (Masseverhältnis).

Zuordnung zu Verpackungsgruppen

2.2.51.1.10 Die den verschiedenen Eintragungen des Kapitels 3.2 Tabelle A zugeordneten entzündend (oxidierend) wirkenden flüssigen Stoffe sind auf Grund der Prüfverfahren des Handbuchs Prüfungen und Kriterien Teil III Abschnitt 34.4.2 in Übereinstimmung mit den folgenden Kriterien der Verpackungsgruppe I, II oder III zuzuordnen:

- a) Verpackungsgruppe I: Stoffe, die sich in einem Gemisch mit Cellulose von 1:1 (Masseverhältnis) selbst entzünden oder eine geringere durchschnittliche Druckanstiegszeit aufweisen als ein Gemisch 50%iger Perchlorsäure/Cellulose von 1:1 (Masseverhältnis);
- b) Verpackungsgruppe II: Stoffe, die in einem Gemisch mit Cellulose von 1:1 (Masseverhältnis) eine geringere oder gleiche durchschnittliche Druckanstiegszeit aufweisen als ein Gemisch von 40%igem Natriumchlorat in wässriger Lösung/Cellulose von 1:1 (Masseverhältnis) und nicht die Zuordnungskriterien der Verpackungsgruppe I erfüllen;
- c) Verpackungsgruppe III: Stoffe, die in einem Gemisch mit Cellulose von 1:1 (Masseverhältnis) eine geringere oder gleiche durchschnittliche Druckanstiegszeit aufweisen als ein Gemisch von 65%iger Salpetersäure in wässriger Lösung/Cellulose von 1:1 (Masseverhältnis) und nicht die Zuordnungskriterien der Verpackungsgruppen I und II erfüllen.

2.2.51.2 Nicht zur Beförderung zugelassene Stoffe

2.2.51.2.1 Die chemisch instabilen Stoffe der Klasse 5.1 sind zur Beförderung nur zugelassen, wenn die erforderlichen Massnahmen zur Verhinderung jeglicher gefährlichen Zerfalls- oder Polymerisationsreaktion während der Beförderung getroffen wurden. Zu diesem Zweck muss insbesondere auch dafür gesorgt werden, dass die Gefässe und Tanks keine Stoffe enthalten, die diese Reaktionen begünstigen können.

2.2.51.2.2 Folgende Stoffe und Gemische sind zur Beförderung nicht zugelassen:

- Entzündend (oxidierend) wirkende feste Stoffe, selbsterhitzungsfähig, die der UN-Nummer 3100, entzündend (oxidierend) wirkende feste Stoffe, mit Wasser reagierend, die der UN-Nummer 3121, und entzündend (oxidierend) wirkende feste Stoffe, entzündbar, die der UN-Nummer 3137 zugeordnet sind, es sei denn, sie entsprechen den Vorschriften der Klasse 1 (siehe auch Unterabschnitt 2.1.3.7);
 - nicht stabilisiertes Wasserstoffperoxid oder nicht stabilisierte wässrige Lösungen von Wasserstoffperoxid mit mehr als 60 % Wasserstoffperoxid;
 - Tetranitromethan, nicht frei von brennbaren Verunreinigungen;
 - Lösungen von Perchlorsäure mit mehr als 72 Masse-% Säure oder Gemische von Perchlorsäure mit irgendeinem flüssigen Stoff ausser Wasser;
 - Lösung von Chlorsäure mit mehr als 10 % Chlorsäure oder Gemische von Chlorsäure mit irgendeinem flüssigen Stoff ausser Wasser;
 - andere halogenierte Fluorverbindungen als UN 1745 BROMPENTAFLUORID, UN 1746 BROMTRIFLUORID und UN 2495 IODPENTAFLUORID der Klasse 5.1 sowie UN 1749 CHLORTRIFLUORID und UN 2548 CHLORPENTAFLUORID der Klasse 2;
 - Ammoniumchlorat und seine wässrigen Lösungen sowie Gemische von Chlorat mit einem Ammoniumsalz;
 - Ammoniumchlorit und seine wässrigen Lösungen sowie Gemische eines Chlorits mit einem Ammoniumsalz;
 - Hypochloritgemische mit einem Ammoniumsalz;
 - Ammoniumbromat und seine wässrigen Lösungen sowie Gemische eines Bromats mit einem Ammoniumsalz;
 - Ammoniumpermanganat und seine wässrigen Lösungen sowie Gemische eines Permanganats mit einem Ammoniumsalz;
 - Ammoniumnitrat mit mehr als 0,2 % brennbaren Stoffen (einschliesslich aller organischen Stoffe als Kohlenstoff-Äquivalent), ausgenommen als Bestandteil eines Stoffes oder Gegenstandes der Klasse 1;
 - ammoniumnitrathaltige Düngemittel mit Zusammensetzungen, die zu Ausgang 4, 6, 8, 15, 31 oder 33 des Ablaufdiagramms in Absatz 39.5.1 des Handbuchs Prüfungen und Kriterien Teil III Abschnitt 39 führen, es sei denn, sie wurden einer geeigneten UN-Nummer der Klasse 1 zugeordnet;
 - ammoniumnitrathaltige Düngemittel mit Zusammensetzungen, die zu Ausgang 20, 23 oder 39 des Ablaufdiagramms in Absatz 39.5.1 des Handbuchs Prüfungen und Kriterien Teil III Abschnitt 39 führen, es sei denn, sie wurden einer geeigneten UN-Nummer der Klasse 1 oder unter der Voraussetzung, dass die Eignung für die Beförderung nachgewiesen und dies von der zuständigen Behörde genehmigt wurde, einer geeigneten UN-Nummer der Klasse 5.1 mit Ausnahme der UN-Nummer 2067 zugeordnet;
- Bem.** Der Begriff «zuständige Behörde» bedeutet die zuständige Behörde des Ursprungslandes. Ist das Ursprungsland keine Vertragspartei des ADR, so müssen die Klassifizierung und die Beförderungsbedingungen von der zuständigen Behörde der ersten von der Sendung berührten Vertragspartei des ADR anerkannt werden.
- Ammoniumnitrit und seine wässrigen Lösungen sowie Gemische von einem anorganischen Nitrit mit einem Ammoniumsalz;
 - Gemische von Kaliumnitrat und Natriumnitrit mit einem Ammoniumsalz.

2.2.51.3 Verzeichnis der Sammeleintragungen

Nebengefahr	Klassifizierungscode	UN-Nummer	Benennung des Stoffes oder Gegenstandes
-------------	----------------------	-----------	---

Entzündend (oxidierend) wirkende Stoffe und Gegenstände, die solche Stoffe enthalten

ohne Nebengefahr O	flüssig	O1	3210 CHLORATE, ANORGANISCHE, WÄSSERIGE LÖSUNG, N.A.G. 3211 PERCHLORATE, ANORGANISCHE, WÄSSERIGE LÖSUNG, N.A.G. 3213 BROMATE, ANORGANISCHE, WÄSSERIGE LÖSUNG, N.A.G. 3214 PERMANGANATE, ANORGANISCHE, WÄSSERIGE LÖSUNG, N.A.G. 3216 PERSULFATE, ANORGANISCHE, WÄSSERIGE LÖSUNG, N.A.G. 3218 NITRATE, ANORGANISCHE, WÄSSERIGE LÖSUNG, N.A.G. 3219 NITRITE, ANORGANISCHE, WÄSSERIGE LÖSUNG, N.A.G. 3139 ENTZÜNDEND (OXIDIEREND) WIRKENDER FLÜSSIGER STOFF, N.A.G.
			1450 BROMATE, ANORGANISCHE, N.A.G. 1461 CHLORATE, ANORGANISCHE, N.A.G. 1462 CHLORITE, ANORGANISCHE, N.A.G. 1477 NITRATE, ANORGANISCHE, N.A.G. 1481 PERCHLORATE, ANORGANISCHE, N.A.G. 1482 PERMANGANATE, ANORGANISCHE, N.A.G. 1483 PEROXIDE, ANORGANISCHE, N.A.G.
	fest	O2	2627 NITRITE, ANORGANISCHE, N.A.G. 3212 HYPOCHLORITE, ANORGANISCHE, N.A.G. 3215 PERSULFATE, ANORGANISCHE, N.A.G. 1479 ENTZÜNDEND (OXIDIEREND) WIRKENDER FESTER STOFF, N.A.G.
	Gegenstände	O3	3356 SAUERSTOFFGENERATOR, CHEMISCH 3544 GEGENSTÄNDE, DIE EINEN ENTZÜNDEND (OXIDIEREND) WIRKENDEN STOFF ENHALTEN, N.A.G.
entzündbar, fest		OF	3137 ENTZÜNDEND (OXIDIEREND) WIRKENDER FESTER STOFF, ENTZÜNDBAR, N.A.G. (nicht zur Beförderung zugelassen, siehe Unterabschnitt 2.2.51.2)
selbsterhitzungsfähig, fest		OS	3100 ENTZÜNDEND (OXIDIEREND) WIRKENDER FESTER STOFF, SELBSTERHITZUNGSFÄHIG, N.A.G. (nicht zur Beförderung zugelassen, siehe Unterabschnitt 2.2.51.2)
mit Wasser reagierend, fest		OW	3121 ENTZÜNDEND (OXIDIEREND) WIRKENDER FESTER STOFF, MIT WASSER REAGIEREND, N.A.G. (nicht zur Beförderung zugelassen, siehe Unterabschnitt 2.2.51.2)
giftig OT	flüssig	OT1	3099 ENTZÜNDEND (OXIDIEREND) WIRKENDER FLÜSSIGER STOFF, GIFTIG, N.A.G.
	fest	OT2	3087 ENTZÜNDEND (OXIDIEREND) WIRKENDER FESTER STOFF, GIFTIG, N.A.G.
ätzend OC	flüssig	OC1	3098 ENTZÜNDEND (OXIDIEREND) WIRKENDER FLÜSSIGER STOFF, ÄTZEND, N.A.G.
	fest	OC2	3085 ENTZÜNDEND (OXIDIEREND) WIRKENDER FESTER STOFF, ÄTZEND, N.A.G.
giftig, ätzend		OTC	(keine Sammeleintragung mit diesem Klassifizierungscode vorhanden; soweit erforderlich, Zuordnung zu einer Sammeleintragung mit einem Klassifizierungscode, der nach der Tabelle der überwiegenden Gefahr in Unterabschnitt 2.1.3.10 zu bestimmen ist)

2.2.52 Klasse 5.2: Organische Peroxide

2.2.52.1 Kriterien

2.2.52.1.1 Der Begriff der Klasse 5.2 umfasst organische Peroxide und Zubereitungen organischer Peroxide.

2.2.52.1.2 Die Stoffe der Klasse 5.2 sind wie folgt unterteilt:

P1 organische Peroxide, für die keine Temperaturkontrolle erforderlich ist

P2 organische Peroxide, für die eine Temperaturkontrolle erforderlich ist.

Begriffsbestimmung

2.2.52.1.3 *Organische Peroxide* sind organische Stoffe, die das bivalente -O-O-Strukturelement enthalten und die als Derivate des Wasserstoffperoxids, in welchem ein Wasserstoffatom oder beide Wasserstoffatome durch organische Radikale ersetzt sind, angesehen werden können.

Eigenschaften

2.2.52.1.4 Organische Peroxide können sich bei normalen oder erhöhten Temperaturen exotherm zersetzen. Die Zersetzung kann durch Wärme, Kontakt mit Verunreinigungen (z. B. Säuren, Schwermetallverbindungen, Amine), Reibung oder Stoss ausgelöst werden. Die Zersetzungsgeschwindigkeit nimmt mit der Temperatur zu und ist abhängig von der Zusammensetzung des organischen Peroxids. Bei der Zersetzung können sich schädliche oder entzündliche Gase oder Dämpfe entwickeln. Für bestimmte organische Peroxide ist eine Temperaturkontrolle während der Beförderung erforderlich. Bestimmte organische Peroxide können sich vor allem unter Einschluss explosionsartig zersetzen. Diese Eigenschaft kann durch Hinzufügen von Verdünnungsmitteln oder die Verwendung geeigneter Verpackungen verändert werden. Viele organische Peroxide brennen heftig. Es ist zu vermeiden, dass organische Peroxide mit den Augen in Berührung kommen. Schon nach sehr kurzer Berührung verursachen bestimmte organische Peroxide ernste Hornhautschäden oder Hautverätzungen.

Bem. Prüfverfahren zur Bestimmung der Entzündbarkeit organischer Peroxide sind im Handbuch Prüfungen und Kriterien Teil III Abschnitt 32.4 enthalten. Da organische Peroxide bei Erwärmung heftig reagieren können, wird empfohlen, für die Bestimmung ihres Flammpunktes kleine Probengrößen, wie in ISO-Norm 3679:1983 beschrieben, zu verwenden.

Zuordnung

2.2.52.1.5 Jedes organische Peroxid ist als der Klasse 5.2 zugeordnet anzusehen, es sei denn, die Zubereitung des organischen Peroxids

a) enthält nicht mehr als 1,0 % Aktivsauerstoff bei höchstens 1,0 % Wasserstoffperoxid;

b) enthält nicht mehr als 0,5 % Aktivsauerstoff bei mehr als 1,0 %, jedoch höchstens 7,0 % Wasserstoffperoxid.

Bem. Der Aktivsauerstoffgehalt (%) einer Zubereitung eines organischen Peroxids ergibt sich aus der Formel

$$16 \times \sum (n_i \times c_i / m_i),$$

wobei:

n_i = Anzahl der Peroxygruppen je Molekül des organischen Peroxids i ;

c_i = Konzentration (Masse-%) des organischen Peroxids i ;

m_i = molekulare Masse des organischen Peroxids i .

2.2.52.1.6 Organische Peroxide werden auf Grund ihres Gefahrengrades in sieben Typen eingeteilt. Die Typen reichen von Typ A, der nicht zur Beförderung in der Verpackung, in der er geprüft worden ist, zugelassen ist, bis zu Typ G, der nicht den Vorschriften der Klasse 5.2 unterliegt. Die Zuordnung zu den Typen B bis F steht in unmittelbarer Beziehung zu der zulässigen Höchstmenge in einem Versandstück. Die Grundsätze für die Zuordnung von Stoffen, die in Unterabschnitt 2.2.52.4 nicht genannt sind, sind im Handbuch Prüfungen und Kriterien Teil II aufgeführt.

2.2.52.1.7 Bereits klassifizierte organische Peroxide, die bereits zur Beförderung in Verpackungen zugelassen sind, sind in Unterabschnitt 2.2.52.4 aufgeführt, diejenigen, die bereits zur Beförderung in Grosspackmitteln (IBC) zugelassen sind, sind in Unterabschnitt 4.1.4.2 Verpackungsanweisung IBC 520 aufgeführt und diejenigen, die bereits zur Beförderung in Tanks gemäss den Kapiteln 4.2 und 4.3 zugelassen sind, sind in Unterabschnitt 4.2.5.2 Anweisung für ortsbewegliche Tanks T 23 aufgeführt. Für jeden aufgeführten zugelassenen Stoff ist die Gattungseintragung aus Kapitel 3.2 Tabelle A (UN-Nummern 3101 bis 3120) zugeordnet und sind die entsprechenden Nebengefahren und Bemerkungen mit relevanten Informationen für die Beförderung angegeben.

Diese Gattungseintragungen geben an:

- den Typ (B bis F) des organischen Peroxids, siehe Absatz 2.2.52.1.6;
- den Aggregatzustand (flüssig/fest) und
- gegebenenfalls die Temperaturkontrolle, siehe Absätze 2.2.52.1.15 und 2.2.52.1.16.

Gemische dieser Zubereitungen können dem Typ des organischen Peroxids, der dem gefährlichsten Bestandteil entspricht, gleichgestellt und unter den für diesen Typ geltenden Beförderungsbedingungen befördert werden. Wenn jedoch zwei stabile Bestandteile ein thermisch weniger stabiles Gemisch bilden können, so ist die Temperatur der selbstbeschleunigenden Zersetzung (SADT) des Gemisches zu bestimmen und, falls erforderlich, die aus der SADT nach den Vorschriften des Absatzes 7.1.7.3.6 berechnete Kontroll- und Notfalltemperatur.

2.2.52.1.8 Die Klassifizierung organischer Peroxide, die in Unterabschnitt 2.2.52.4, in Unterabschnitt 4.1.4.2 Verpackungsanweisung IBC 520 oder in Unterabschnitt 4.2.5.2 Anweisung für ortsbewegliche Tanks T 23 nicht aufgeführt sind, sowie ihre Zuordnung zu einer Sammeleintragung sind von der zuständigen Behörde des Ursprungslandes vorzunehmen. Das Genehmigungszeugnis muss die Zuordnung und die entsprechenden Beförderungsbedingungen enthalten. Ist das Ursprungsland keine Vertragspartei des ADR, so müssen die Zuordnung und die Beförderungsbedingungen von der zuständigen Behörde der ersten von der Sendung berührten Vertragspartei des ADR anerkannt werden.

2.2.52.1.9 Muster von organischen Peroxiden oder von Zubereitungen organischer Peroxide, die in Unterabschnitt 2.2.52.4 nicht aufgeführt sind, für die ein vollständiger Prüfdatensatz nicht vorliegt und die für die Durchführung weiterer Prüfungen und Bewertungen zu befördern sind, sind einer der für organische Peroxide Typ C zutreffenden Eintragung zuzuordnen, vorausgesetzt:

- aus den vorliegenden Daten geht hervor, dass das Muster nicht gefährlicher ist als ein organisches Peroxid Typ B;
- das Muster ist gemäss Verpackungsmethode OP2 verpackt und die Masse je Beförderungseinheit beträgt nicht mehr als 10 kg;
- aus den vorliegenden Daten geht hervor, dass die Kontrolltemperatur, falls sie erforderlich ist, so niedrig ist, dass eine gefährliche Zersetzung vermieden wird, und hoch genug ist, um eine gefährliche Phasentrennung zu vermeiden.

Desensibilisierung organischer Peroxide

2.2.52.1.10 Um eine sichere Beförderung organischer Peroxide zu gewährleisten, werden sie in vielen Fällen durch organische flüssige oder feste Stoffe, anorganische feste Stoffe oder Wasser desensibilisiert. Wenn ein Prozentgehalt eines Stoffes festgesetzt ist, bezieht sich dieser auf den Massengehalt, gerundet auf die nächste ganze Zahl. Grundsätzlich ist die Desensibilisierung so vorzunehmen, dass beim Freiwerden keine gefährliche Aufkonzentrierung des organischen Peroxids eintreten kann.

2.2.52.1.11 Soweit für eine einzelne Zubereitung eines organischen Peroxids nichts anderes bestimmt ist, gelten die nachfolgenden Begriffsbestimmungen für Verdünnungsmittel, die zur Desensibilisierung verwendet werden:

- Verdünnungsmittel des Typs A sind organische flüssige Stoffe, die mit dem organischen Peroxid verträglich sind und die einen Siedepunkt von mindestens 150 °C haben. Verdünnungsmittel des Typs A dürfen zur Desensibilisierung aller organischen Peroxide verwendet werden.
- Verdünnungsmittel des Typs B sind organische flüssige Stoffe, die mit dem organischen Peroxid verträglich sind und die einen Siedepunkt unter 150 °C, jedoch nicht unter 60 °C, und einen Flammpunkt nicht unter 5 °C haben.

Verdünnungsmittel des Typs B dürfen zur Desensibilisierung aller organischen Peroxide verwendet werden, vorausgesetzt, der Siedepunkt des flüssigen Stoffes ist mindestens 60 °C höher als die SADT in einem Versandstück von 50 kg.

2.2.52.1.12 Verdünnungsmittel, die nicht zum Typ A oder B gehören, dürfen den in Unterabschnitt 2.2.52.4 aufgeführten Zubereitungen organischer Peroxide hinzugefügt werden, wenn sie mit diesen verträglich sind. Das vollständige oder teilweise Ersetzen von Verdünnungsmitteln des Typs A oder B durch ein anderes Verdünnungsmittel mit unterschiedlichen Eigenschaften erfordert jedoch eine erneute Bewertung der Zubereitung nach dem normalen Zuordnungsverfahren für die Klasse 5.2.

2.2.52.1.13 Wasser darf zur Desensibilisierung nur den organischen Peroxiden zugefügt werden, die in Unterabschnitt 2.2.52.4 oder in der Genehmigung der zuständigen Behörde gemäss Absatz 2.2.52.1.8 als «mit Wasser» oder als «stabile Dispersion in Wasser» bezeichnet sind. Muster und Zubereitungen organischer Peroxide, die in Unterabschnitt 2.2.52.4 nicht aufgeführt sind, dürfen ebenfalls mit Wasser desensibilisiert sein, vorausgesetzt, die Bedingungen in Absatz 2.2.52.1.9 sind erfüllt.

2.2.52.1.14 Organische und anorganische feste Stoffe dürfen zur Desensibilisierung organischer Peroxide verwendet werden, wenn sie mit diesen verträglich sind. Flüssige und feste Stoffe gelten als verträglich, wenn sie weder die thermische Stabilität noch den Gefahrentyp der Zubereitung des organischen Peroxids nachteilig beeinflussen.

Vorschriften für die Temperaturkontrolle

2.2.52.1.15 Folgende organische Peroxide unterliegen der Temperaturkontrolle während der Beförderung:

- organische Peroxide der Typen B und C mit einer SADT ≤ 50 °C;
- organische Peroxide des Typs D, die eine mässige Reaktion beim Erwärmen unter Einschluss zeigen, mit einer SADT ≤ 50 °C, oder die eine schwache oder keine Reaktion beim Erwärmen unter Einschluss zeigen, mit einer SADT ≤ 45 °C, und
- organische Peroxide der Typen E und F mit einer SADT ≤ 45 °C.

Bem. Vorschriften zur Bestimmung der Reaktionen beim Erwärmen unter Einschluss sind im Handbuch Prüfungen und Kriterien Teil II Abschnitt 20 und Prüfreihe E in Abschnitt 25 angegeben.

Siehe Abschnitt 7.1.7.

2.2.52.1.16 Soweit zutreffend, sind die Kontroll- und Notfalltemperaturen in Unterabschnitt 2.2.52.4 angegeben. Die tatsächliche Temperatur während der Beförderung darf niedriger sein als die Kontrolltemperatur, ist aber so zu wählen, dass keine gefährliche Phasentrennung eintritt.

2.2.52.2 Nicht zur Beförderung zugelassene Stoffe

Die organischen Peroxide des Typs A (siehe Handbuch Prüfungen und Kriterien Teil II Absatz 20.4.3 a)) sind unter den Bedingungen der Klasse 5.2 nicht zur Beförderung zugelassen.

2.2.52.3 Verzeichnis der Sammeleintragungen

Klassifizierungscode	UN-Nummer	Benennung des Stoffes oder Gegenstandes
Organische Peroxide		
keine Temperaturkontrolle erforderlich		ORGANISCHES PEROXID TYP A, FLÜSSIG (nicht zur Beförderung zugelassen, siehe Unterabschnitt 2.2.52.2)
		ORGANISCHES PEROXID TYP A, FEST (nicht zur Beförderung zugelassen, siehe Unterabschnitt 2.2.52.2)
	3101	ORGANISCHES PEROXID TYP B, FLÜSSIG
	3102	ORGANISCHES PEROXID TYP B, FEST
	3103	ORGANISCHES PEROXID TYP C, FLÜSSIG
	3104	ORGANISCHES PEROXID TYP C, FEST
	3105	ORGANISCHES PEROXID TYP D, FLÜSSIG
	3106	ORGANISCHES PEROXID TYP D, FEST
	3107	ORGANISCHES PEROXID TYP E, FLÜSSIG
	3108	ORGANISCHES PEROXID TYP E, FEST
	3109	ORGANISCHES PEROXID TYP F, FLÜSSIG
3110	ORGANISCHES PEROXID TYP F, FEST	
Temperaturkontrolle erforderlich		ORGANISCHES PEROXID TYP G, FLÜSSIG (unterliegt nicht den für die Klasse 5.2 geltenden Vorschriften, siehe Absatz 2.2.52.1.6)
		ORGANISCHES PEROXID TYP G, FEST (unterliegt nicht den für die Klasse 5.2 geltenden Vorschriften, siehe Absatz 2.2.52.1.6)
	3545	GEGENSTÄNDE, DIE ORGANISCHES PEROXID ENTHALTEN, N.A.G.
	3111	ORGANISCHES PEROXID TYP B, FLÜSSIG, TEMPERATURKONTROLLIERT
	3112	ORGANISCHES PEROXID TYP B, FEST, TEMPERATURKONTROLLIERT
	3113	ORGANISCHES PEROXID TYP C, FLÜSSIG, TEMPERATURKONTROLLIERT
	3114	ORGANISCHES PEROXID TYP C, FEST, TEMPERATURKONTROLLIERT
	3115	ORGANISCHES PEROXID TYP D, FLÜSSIG, TEMPERATURKONTROLLIERT
	3116	ORGANISCHES PEROXID TYP D, FEST, TEMPERATURKONTROLLIERT
	3117	ORGANISCHES PEROXID TYP E, FLÜSSIG, TEMPERATURKONTROLLIERT
	3118	ORGANISCHES PEROXID TYP E, FEST, TEMPERATURKONTROLLIERT
3119	ORGANISCHES PEROXID TYP F, FLÜSSIG, TEMPERATURKONTROLLIERT	
3120	ORGANISCHES PEROXID TYP F, FEST, TEMPERATURKONTROLLIERT	
3545	GEGENSTÄNDE, DIE ORGANISCHES PEROXID ENTHALTEN, N.A.G.	

2.2.52.4 Verzeichnis der bereits zugeordneten organischen Peroxide in Verpackungen

Die in der Spalte «Verpackungsmethode» angegebenen Codes «OP1» bis «OP8» verweisen auf die Verpackungsmethoden in Unterabschnitt 4.1.4.1 Verpackungsanweisung P 520 (siehe auch Unterabschnitt 4.1.7.1). Die zu befördernden organischen Peroxide müssen der angegebenen Klassifizierung und den angegebenen (von der SADT abgeleiteten) Kontroll- und Notfalltemperaturen entsprechen. Für Stoffe, die in Grosspackmitteln (IBC) zugelassen sind, siehe Unterabschnitt 4.1.4.2 Verpackungsanweisung IBC 520, und für Stoffe, die in Tanks gemäss den Kapiteln 4.2 und 4.3 zugelassen sind, siehe Absatz 4.2.5.2.6 Anweisung für ortsbewegliche Tanks T 23. Die Zubereitungen, die in diesem Unterabschnitt nicht aufgeführt sind, jedoch in der Verpackungsanweisung IBC 520 des Unterabschnitts 4.1.4.2 und in der Anweisung für ortsbewegliche Tanks T 23 des Absatzes 4.2.5.2.6 enthalten sind, dürfen, gegebenenfalls mit denselben Kontroll- und Notfalltemperaturen, auch gemäss Unterabschnitt 4.1.4.1 Verpackungsanweisung P 520 Verpackungsmethode OP8 verpackt befördert werden.

Organisches Peroxid	Konzentration (%)	Verdünnungsmittel Typ A (%)	Verdünnungsmittel Typ B (%) ¹⁾	inertes fester Stoff (%)	Wasser (%)	Verpackungsmethode	Kontrolltemperatur (°C)	Notfalltemperatur (°C)	UN-Nummer der Gattungseintragung	Nebengefahr und Bemerkungen
ACETYLACETONPEROXID	≤ 42	≥ 48			≥ 8	OP7			3105	2)
“ (als Paste)	≤ 32					OP7			3106	20)
“	≤ 35	≥ 57			≥ 8	OP8			3107	32)
ACETYLCYCLOHEXANSULFONYLPEROXID	≤ 82				≥ 12	OP4	-10	0	3112	3)
“	≤ 32		≥ 68			OP7	-10	0	3115	
tert-AMYLHYDROPEROXID	≤ 88	≥ 6			≥ 6	OP8			3107	
tert-AMYLPEROXYACETAT	≤ 62	≥ 38				OP7			3105	
tert-AMYLPEROXYBENZOAT	≤ 100					OP5			3103	
tert-AMYLPEROXY-2-ETHYLHEXANOAT	≤ 100					OP7	+20	+25	3115	
tert-AMYLPEROXY-2-ETHYLHEXYLCARBONAT	≤ 100					OP7			3105	
tert-AMYLPEROXYISOPROPYLCARBONAT	≤ 77	≥ 23				OP5			3103	
tert-AMYLPEROXYNEODECANOAT	≤ 77		≥ 23			OP7	0	+10	3115	
“	≤ 47	≥ 53				OP8	0	+10	3119	
tert-AMYLPEROXYPIVALAT	≤ 77		≥ 23			OP5	+10	+15	3113	
tert-AMYLPEROXY-3,5,5-TRIMETHYLHEXANOAT	≤ 100					OP7			3105	
tert-BUTYLCUMYLPEROXID	> 42 – 100					OP8			3109	
“	≤ 52			≥ 48		OP8			3108	
n-BUTYL-4,4-DI-(tert-BUTYLPEROXY)-VALERAT	> 52 – 100					OP5			3103	
“	≤ 52			≥ 48		OP8			3108	

Organisches Peroxid	Konzentration (%)	Verdünnungsmittel Typ A (%)	Verdünnungsmittel Typ B (%) ¹⁾	inertester Stoff (%)	Wasser (%)	Verpackungsmethode	Kontrolltemperatur (°C)	Notfalltemperatur (°C)	UN-Nummer der Gattungseintragung	Nebengefahr und Bemerkungen
Organisches Peroxid	Konzentration (%)	Verdünnungsmittel Typ A (%)	Verdünnungsmittel Typ B (%) ¹⁾	inertester Stoff (%)	Wasser (%)	Verpackungsmethode	Kontrolltemperatur (°C)	Notfalltemperatur (°C)	UN-Nummer der Gattungseintragung	Nebengefahr und Bemerkungen
tert-BUTYLHYDROPEROXID	> 79 – 90				≥ 10	OP5			3103	13)
“	≤ 80	≥ 20				OP7			3105	4) 13)
“	≤ 79				> 14	OP8			3107	13) 23)
“	≤ 72				≥ 28	OP8			3109	13)
tert-BUTYLHYDROPEROXID + DI-tert-BUTYLPEROXID	< 82 + > 9				≥ 7	OP5			3103	13)
tert-BUTYLMONOPEROXYMALEAT	> 52 – 100					OP5			3102	3)
“	≤ 52	≥ 48				OP6			3103	
“	≤ 52			≥ 48		OP8			3108	
“ (als Paste)	≤ 52					OP8			3108	
tert-BUTYLPEROXYACETAT	> 52 – 77	≥ 23				OP5			3101	3)
“	> 32 – 52	≥ 48				OP6			3103	
“	≤ 32		≥ 68			OP8			3109	
tert-BUTYLPEROXYBENZOAT	> 77 – 100					OP5			3103	
“	> 52 – 77	≥ 23				OP7			3105	
“	≤ 52			≥ 48		OP7			3106	

Organisches Peroxid	Konzentration (%)	Verdünnungsmittel Typ A (%)	Verdünnungsmittel Typ B (%) ¹⁾	inertes fester Stoff (%)	Wasser (%)	Verpackungsmethode	Kontrolltemperatur (°C)	Notfalltemperatur (°C)	UN-Nummer der Gattungseintragung	Nebengefahr und Bemerkungen
tert-BUTYLPEROXYBUTYLFUMARAT	≤ 52	≥ 48				OP7			3105	
tert-BUTYLPEROXYCROTONAT	≤ 77	≥ 23				OP7			3105	
tert-BUTYLPEROXYDIETHYLACETAT	≤ 100					OP5	+20	+25	3113	
tert-BUTYLPEROXY-2-ETHYLHEXANOAT	> 52 – 100					OP6	+20	+25	3113	
“	> 32 – 52		≥ 48			OP8	+30	+35	3117	
“	≤ 52			≥ 48		OP8	+20	+25	3118	
“	≤ 32		≥ 68			OP8	+40	+45	3119	
tert-BUTYLPEROXY-2-ETHYLHEXANOAT + 2,2-DI-(tert-BUTYLPEROXY)-BUTAN	≤ 12 + ≤ 14	≥ 14		≥ 60		OP7			3106	
“	≤ 31 + ≤ 36		≥ 33			OP7	+35	+40	3115	
tert-BUTYLPEROXY-2-ETHYLHEXYLCARBONAT	≤ 100					OP7			3105	
tert-BUTYLPEROXYISOBUTYRAT	> 52 – 77		≥ 23			OP5	+15	+20	3111	3)
“	≤ 52		≥ 48			OP7	+15	+20	3115	
tert-BUTYLPEROXYISOPROPYLCARBONAT	≤ 77	≥ 23				OP5			3103	
“	≤ 62		≥ 38			OP7			3105	
1-(2-tert-BUTYLPEROXYISOPROPYL)-3-ISOPROPENYLBENZEN	≤ 77	≥ 23				OP7			3105	
“	≤ 42			≥ 58		OP8			3108	
tert-BUTYLPEROXY-2-METHYLBENZOAT	≤ 100					OP5			3103	

Organisches Peroxid	Konzentration (%)	Verdünnungsmittel Typ A (%)	Verdünnungsmittel Typ B (%) ¹⁾	inertester Stoff (%)	Wasser (%)	Verpackungsmethode	Kontrolltemperatur (°C)	Notfalltemperatur (°C)	UN-Nummer der Gattungseintragung	Nebengefahr und Bemerkungen
tert-BUTYLPEROXYNEODECANOAT	> 77 – 100					OP7	–5	+5	3115	
“	≤ 77		≥ 23			OP7	0	+10	3115	
“ (als stabile Dispersion in Wasser)	≤ 52					OP8	0	+10	3119	
“ (als stabile Dispersion in Wasser (gefroren))	≤ 42					OP8	0	+10	3118	
“	≤ 32	≥ 68				OP8	0	+10	3119	
tert-BUTYLPEROXYNEOHEPTANOAT	≤ 77	≥ 23				OP7	0	+10	3115	
“ (als stabile Dispersion in Wasser)	≤ 42					OP8	0	+10	3117	
tert-BUTYLPEROXYPIVALAT	> 67 – 77	≥ 23				OP5	0	+10	3113	
“	> 27 – 67		≥ 33			OP7	0	+10	3115	
“	≤ 27		≥ 73			OP8	+30	+35	3119	
tert-BUTYLPEROXYSTEARYLCARBONAT	≤ 100					OP7			3106	
tert-BUTYLPEROXY-3,5,5-TRIMETHYLHEXANOAT	> 37 – 100					OP7			3105	
“	≤ 42			≥ 58		OP7			3106	
“	≤ 37		≥ 63			OP8			3109	
3-CHLORPEROXYBENZOESÄURE	> 57 – 86			≥ 14		OP1			3102	3)
“	≤ 57			≥ 3	≥ 40	OP7			3106	
“	≤ 77			≥ 6	≥ 17	OP7			3106	
CUMYLHYDROPEROXID	> 90 – 98	≤ 10				OP8			3107	13)
“	≤ 90	≥ 10				OP8			3109	13), 18)

Organisches Peroxid	Konzentration (%)	Verdünnungsmittel Typ A (%)	Verdünnungsmittel Typ B (%) ¹⁾	inertester Stoff (%)	Wasser (%)	Verpackungsmethode	Kontrolltemperatur (°C)	Notfalltemperatur (°C)	UN-Nummer der Gattungseintragung	Nebengefahr und Bemerkungen
CUMYLPEROXYNEODECANOAT	≤ 87	≥ 13				OP7	-10	0	3115	
“	≤ 77		≥ 23			OP7	-10	0	3115	
“ (als stabile Dispersion in Wasser)	≤ 52					OP8	-10	0	3119	
CUMYLPEROXYNEOHEPTANOAT	≤ 77	≥ 23				OP7	-10	0	3115	
CUMYLPEROXYPIVALAT	≤ 77		≥ 23			OP7	-5	+5	3115	
CYCLOHEXANONPEROXID(E)	≤ 91				≥ 9	OP6			3104	13)
“	≤ 72	≥ 28				OP7			3105	5)
“ (als Paste)	≤ 72					OP7			3106	5), 20)
“	≤ 32			≥ 68					freigestellt	29)
([3R-(3R,5aS,6S,8aS,9R, 10R,12S,12aR**)]-DECAHYDRO-10-METHOXY-3,6,9-TRIMETHYL-3,12-EPOXY-12H-PYRANO[4,3-j]-1,2-BENZODIOXEPIN)	≤ 100					OP7			3106	
DIACETONALKOHOLPEROXIDE	≤ 57		≥ 26		≥ 8	OP7	+40	+45	3115	6)
DIACETYLPEROXID	≤ 27		≥ 73			OP7	+20	+25	3115	7), 13)
DI-tert-AMYLPEROXID	≤ 100					OP8			3107	
2,2-DI-(tert-AMYLPEROXY)-BUTAN	≤ 57	≥ 43				OP7			3105	
1,1-DI-(tert-AMYLPEROXY)-CYCLOHEXAN	≤ 82	≥ 18				OP6			3103	
DIBENZOYLPEROXID	> 52 – 100			≤ 48		OP2			3102	3)
“	> 77 – 94				≥ 6	OP4			3102	3)
“	≤ 77				≥ 23	OP6			3104	

Organisches Peroxid	Konzentration (%)	Verdünnungsmittel Typ A (%)	Verdünnungsmittel Typ B (%) ¹⁾	inertester Stoff (%)	Wasser (%)	Verpackungsmethode	Kontrolltemperatur (°C)	Notfalltemperatur (°C)	UN-Nummer der Gattungseintragung	Nebengefahr und Bemerkungen
“	≤ 62			≥ 28	≥ 10	OP7			3106	
“ (als Paste)	> 52 – 62					OP7			3106	20)
“	> 35 – 52			≥ 48		OP7			3106	
“	> 36 – 42	≥ 18			≤ 40	OP8			3107	
“ (als Paste)	≤ 56,5				≥ 15	OP8			3108	
“ (als Paste)	≤ 52					OP8			3108	20)
“ (als stabile Dispersion in Wasser)	≤ 42					OP8			3109	
“	≤ 35			≥ 65					freigestellt	29)
DIBERNSTEINSÄUREPEROXID	> 72 – 100					OP4			3102	3), 17)
“	≤ 72				≥ 28	OP7	+10	+15	3116	
DI-(4-tert-BUTYLCYCLOHEXYL)-PEROXYDICARBONAT	≤ 100					OP6	+30	+35	3114	
“ (als stabile Dispersion in Wasser)	≤ 42					OP8	+30	+35	3119	
“ (als Paste)	≤ 42					OP8	+35	+40	3118	
DI-tert-BUTYLPEROXID	> 52 – 100					OP8			3107	
“	≤ 52		≥ 48			OP8			3109	25)
DI-tert-BUTYLPEROXYAZELAT	≤ 52	≥ 48				OP7			3105	
2,2-DI-(tert-BUTYLPEROXY)-BUTAN	≤ 52	≥ 48				OP6			3103	
1,6-DI-(tert-BUTYLPEROXYCARBONYLOXY)-HEXAN	≤ 72	≥ 28				OP5			3103	

Organisches Peroxid	Konzentration (%)	Verdünnungsmittel Typ A (%)	Verdünnungsmittel Typ B (%) ¹⁾	inertester Stoff (%)	Wasser (%)	Verpackungsmethode	Kontrolltemperatur (°C)	Notfalltemperatur (°C)	UN-Nummer der Gattungseintragung	Nebengefahr und Bemerkungen
1,1-DI-(tert-BUTYLPEROXY)-CYCLOHEXAN	> 80 – 100					OP5			3101	3)
“	≤ 72		≥ 28			OP5			3103	30)
“	> 52 – 80	≥ 20				OP5			3103	
“	> 42 – 52	≥ 48				OP7			3105	
“	≤ 42	≥ 13		≥ 45		OP7			3106	
“	≤ 42	≥ 58				OP8			3109	
“	≤ 27	≥ 25				OP8			3107	21)
“	≤ 13	≥ 13	≥ 74			OP8			3109	
1,1-DI-(tert-BUTYLPEROXY)-CYCLOHEXAN + tert-BUTYLPEROXY-2-ETHYLHEXANOAT	≤ 43 + ≤ 16	≥ 41				OP7			3105	
DI-n-BUTYLPEROXYDICARBONAT	> 27 – 52		≥ 48			OP7	-15	-5	3115	
“	≤ 27		≥ 73			OP8	-10	0	3117	
“ (als stabile Dispersion in Wasser (gefroren))	≤ 42					OP8	-15	-5	3118	
DI-sec-BUTYLPEROXYDICARBONAT	> 52 – 100					OP4	-20	-10	3113	
“	≤ 52		≥ 48			OP7	-15	-5	3115	
DI-(tert-BUTYLPEROXYISOPROPYL)-BENZEN(E)	> 42 – 100			≤ 57		OP7			3106	
“	≤ 42			≥ 58					freigestellt	29)
DI-(tert-BUTYLPEROXY)-PHTHALAT	> 42 – 52	≥ 48				OP7			3105	
“ (als Paste)	≤ 52					OP7			3106	20)

Organisches Peroxid	Konzentration (%)	Verdünnungsmittel Typ A (%)	Verdünnungsmittel Typ B (%) ¹⁾	inertester Stoff (%)	Wasser (%)	Verpackungsmethode	Kontrolltemperatur (°C)	Notfalltemperatur (°C)	UN-Nummer der Gattungseintragung	Nebengefahr und Bemerkungen
“	≤ 42	≥ 58				OP8			3107	
2,2-DI-(tert-BUTYLPEROXY)-PROPAN	≤ 52	≥ 48				OP7			3105	
“	≤ 42	≥ 13		≥ 45		OP7			3106	
1,1-DI-(tert-BUTYLPEROXY)-3,3,5-TRIMETHYLCYCLOHEXAN	> 90 – 100					OP5			3101	3)
“	≤ 90		≥ 10			OP5			3103	30)
“	> 57 – 90	≥ 10				OP5			3103	
“	≤ 77		≥ 23			OP5			3103	
“	≤ 57			≥ 43		OP8			3110	
“	≤ 57	≥ 43				OP8			3107	
“	≤ 32	≥ 26	≥ 42			OP8			3107	
DICETYLPEROXYDICARBONAT	≤ 100					OP8	+30	+35	3120	
“ (als stabile Dispersion in Wasser)	≤ 42					OP8	+30	+35	3119	
DI-(4-CHLORBENZOYL)-PEROXID	≤ 77				≥ 23	OP5			3102	3)
“ (als Paste)	≤ 52					OP7			3106	20)
“	≤ 32			≥ 68					freigestellt	29)
DICUMYLPEROXID	> 52 – 100					OP8			3110	12)
“	≤ 52			≥ 48					freigestellt	29)
DICYCLOHEXYLPEROXYDICARBONAT	> 91 – 100					OP3	+10	+15	3112	3)

Organisches Peroxid	Konzentration (%)	Verdünnungsmittel Typ A (%)	Verdünnungsmittel Typ B (%) ¹⁾	inertester Stoff (%)	Wasser (%)	Verpackungsmethode	Kontrolltemperatur (°C)	Notfalltemperatur (°C)	UN-Nummer der Gattungseintragung	Nebengefahr und Bemerkungen
“	≤ 91				≥ 9	OP5	+10	+15	3114	
" (als stabile Dispersion in Wasser)	≤ 42					OP8	+15	+20	3119	
DIDECANOYLPEROXID	≤ 100					OP6	+30	+35	3114	
2,2-DI-(4,4-DI-(tert-BUTYLPEROXY)-CYCLOHEXYL)-PROPAN	≤ 42			≥ 58		OP7			3106	
“	≤ 22		≥ 78			OP8			3107	
DI-(2,4-DICHLORBENZOYL)-PEROXID	≤ 77				≥ 23	OP5			3102	3)
“ (als Paste)	≤ 52					OP8	+20	+25	3118	
“ (als Paste mit Silikonöl)	≤ 52					OP7			3106	
DI-(2-ETHOXYETHYL)-PEROXYDICARBONAT	≤ 52		≥ 48			OP7	-10	0	3115	
DI-(2-ETHYLHEXYL)-PEROXYDICARBONAT	> 77 – 100					OP5	-20	-10	3113	
“	≤ 77		≥ 23			OP7	-15	-5	3115	
“ (als stabile Dispersion in Wasser)	≤ 62					OP8	-15	-5	3119	
“ (als stabile Dispersion in Wasser (gefroren))	≤ 52					OP8	-15	-5	3120	
2,2-DIHYDROPEROXYPROPAN	≤ 27			≥ 73		OP5			3102	3)
DI-(1-HYDROXYCYCLOHEXYL)-PEROXID	≤ 100					OP7			3106	
DIISOBUTYRYLPEROXID	> 32 – 52		≥ 48			OP5	-20	-10	3111	3)
“	≤ 32		≥ 68			OP7	-20	-10	3115	
" (als stabile Dispersion in Wasser)	≤ 42					OP8	-20	-10	3119	
DIISOPROPYLBENZEN-DIHYDROPEROXID	≤ 82	≥ 5			≥ 5	OP7			3106	24)

Organisches Peroxid	Konzentration (%)	Verdünnungsmittel Typ A (%)	Verdünnungsmittel Typ B (%) ¹⁾	inertes fester Stoff (%)	Wasser (%)	Verpackungsmethode	Kontrolltemperatur (°C)	Notfalltemperatur (°C)	UN-Nummer der Gattungseintragung	Nebengefahr und Bemerkungen
DIISOPROPYLPEROXYDICARBONAT	> 52 – 100					OP2	–15	–5	3112	3)
“	≤ 52		≥ 48			OP7	–20	–10	3115	
“	≤ 32	≥ 68				OP7	–15	–5	3115	
DILAUROYLPEROXID	≤ 100					OP7			3106	
“ (als stabile Dispersion in Wasser)	≤ 42					OP8			3109	
DI-(3-METHOXYBUTYL)-PEROXYDICARBONAT	≤ 52		≥ 48			OP7	–5	+5	3115	
DI-(2-METHYLBENZOYL)-PEROXID	≤ 87				≥ 13	OP5	+30	+35	3112	3)
DI-(4-METHYLBENZOYL)-PEROXID (als Paste mit Silikonöl)	≤ 52					OP7			3106	
DI-(3-METHYLBENZOYL)-PEROXID + BENZOYL-(3-METHYLBENZOYL)-PEROXID + DIBENZOYLPEROXID	≤ 20 + ≤ 18 + ≤ 4		≥ 58			OP7	+35	+40	3115	
2,5-DIMETHYL-2,5-DI-(BENZOYLPEROXY)-HEXAN	> 82 – 100					OP5			3102	3)
“	≤ 82			≥ 18		OP7			3106	
“	≤ 82				≥ 18	OP5			3104	
2,5-DIMETHYL-2,5-DI-(tert-BUTYLPEROXY)-HEXAN	> 90 – 100					OP5			3103	
“	> 52 – 90	≥ 10				OP7			3105	
“	≤ 77			≥ 23		OP8			3108	
“	≤ 52	≥ 48				OP8			3109	
“ (als Paste)	≤ 47					OP8			3108	

Organisches Peroxid	Konzentration (%)	Verdünnungsmittel Typ A (%)	Verdünnungsmittel Typ B (%) ¹⁾	inertester Stoff (%)	Wasser (%)	Verpackungsmethode	Kontrolltemperatur (°C)	Notfalltemperatur (°C)	UN-Nummer der Gattungseintragung	Nebengefahr und Bemerkungen
2,5-DIMETHYL-2,5-DI-(tert-BUTYLPEROXY)-HEX-3-IN	> 86 – 100					OP5			3101	3)
“	> 52 – 86	≥ 14				OP5			3103	26)
“	≤ 52			≥ 48		OP7			3106	
2,5-DIMETHYL-2,5-DI-(2-ETHYLHEXANOYLPEROXY)-HEXAN	≤ 100					OP5	+20	+25	3113	
2,5-DIMETHYL-2-5-DIHYDROPEROXYHEXAN	≤ 82				≥ 18	OP6			3104	
2,5-DIMETHYL-2,5-DI-(3,5,5-TRIMETHYLHEXANOYLPEROXY)-HEXAN	≤ 77	≥ 23				OP7			3105	
1,1-DIMETHYL-3-HYDROXYBUTYLPEROXYNEOHEPTANOAT	≤ 52	≥ 48				OP8	0	+10	3117	
DIMYRISTYLPEROXYDICARBONAT	≤ 100					OP7	+20	+25	3116	
“ (als stabile Dispersion in Wasser)	≤ 42					OP8	+20	+25	3119	
DI-(2-NEODECANOYLPEROXYISOPROPYL)-BENZEN	≤ 52	≥ 48				OP7	-10	0	3115	
DI-n-NONANOYLPEROXID	≤ 100					OP7	0	+10	3116	
DI-n-OCTANOYLPEROXID	≤ 100					OP5	+10	+15	3114	
DI-(2-PHENOXYETHYL)-PEROXYDICARBONAT	> 85 – 100					OP5			3102	3)
“	≤ 85				≥ 15	OP7			3106	
DIPROPIONYLPEROXID	≤ 27		≥ 73			OP8	+15	+20	3117	
DI-n-PROPYLPEROXYDICARBONAT	≤ 100					OP3	-25	-15	3113	
“	≤ 77		≤ 23			OP5	-20	-10	3113	
DI-(3,5,5-TRIMETHYLHEXANOYL)-PEROXID	> 52 – 82	≥ 18				OP7	0	+10	3115	
“	> 38 – 52	≥ 48				OP8	+10	+15	3119	

Organisches Peroxid	Konzentration (%)	Verdünnungsmittel Typ A (%)	Verdünnungsmittel Typ B (%) ¹⁾	inertester Stoff (%)	Wasser (%)	Verpackungsmethode	Kontrolltemperatur (°C)	Notfalltemperatur (°C)	UN-Nummer der Gattungseintragung	Nebengefahr und Bemerkungen
“ (als stabile Dispersion in Wasser)	≤ 52					OP8	+10	+15	3119	
“	≤ 38	≥ 62				OP8	+20	+25	3119	
ETHYL-3,3-DI-(tert-AMYLPEROXY)-BUTYRAT	≤ 67	≥ 33				OP7			3105	
ETHYL-3,3-DI-(tert-BUTYLPEROXY)-BUTYRAT	> 77 – 100					OP5			3103	
“	≤ 77	≥ 23				OP7			3105	
“	≤ 52			≥ 48		OP7			3106	
1-(2-ETHYLHEXANOYLPEROXY)-1,3-DIMETHYLBUTYLPEROXYPIVALAT	≤ 52	≥ 45	≥ 10			OP7	-20	-10	3115	
tert-HEXYLPEROXYNEODECANOAT	≤ 71	≥ 29				OP7	0	+10	3115	
tert-HEXYLPEROXYPIVALAT	≤ 72		≥ 28			OP7	+10	+15	3115	
“ (als stabile Dispersion in Wasser)	≤ 52					OP8	+15	+20	3117	
3-HYDROXY-1,1-DIMETHYLBUTYLPEROXYNEODECANOAT	≤ 77	≥ 23				OP7	-5	+5	3115	
“	≤ 52	≥ 48				OP8	-5	+5	3117	
“ (als stabile Dispersion in Wasser)	≤ 52					OP8	-5	+5	3119	
ISOPROPYL-sec-BUTYLPEROXYDICARBONAT + DI-sec-BUTYLPEROXYDICARBONAT + DIISOPROPYLPEROXYDICARBONAT	≤ 32 + ≤ 15 – 18 + ≤ 12 – 15	≥ 38				OP7	-20	-10	3115	
“	≤ 52 + ≤ 28 + ≤ 22					OP5	-20	-10	3111	3)
ISOPROPYLCUMYLHYDROPEROXID	≤ 72	≥ 28				OP8			3109	13)

Organisches Peroxid	Konzentration (%)	Verdünnungsmittel Typ A (%)	Verdünnungsmittel Typ B (%) ¹⁾	inertester Stoff (%)	Wasser (%)	Verpackungsmethode	Kontrolltemperatur (°C)	Notfalltemperatur (°C)	UN-Nummer der Gattungseintragung	Nebengefahr und Bemerkungen
p-MENTHYLHYDROPEROXID	> 72 – 100					OP7			3105	13)
“	≤ 72	≥ 28				OP8			3109	27)
METHYLCYCLOHEXANONPEROXID(E)	≤ 67		≥ 33			OP7	+35	+40	3115	
METHYLETHYLKETONPEROXID(E)	siehe Bemerkung 8)	≥ 48				OP5			3101	3), 8), 13)
“	siehe Bemerkung 9)	≥ 55				OP7			3105	9)
“	siehe Bemerkung 10)	≥ 60				OP8			3107	10)
METHYLISOBUTYLKETONPEROXID(E)	≤ 62	≥ 19				OP7			3105	22)
METHYLISOPROPYLKETONPEROXID(E)	siehe Bemerkung 31)	≥ 70				OP8			3109	31)
ORGANISCHES PEROXID, FEST, MUSTER						OP2			3104	11)
ORGANISCHES PEROXID, FEST, MUSTER, TEMPERATURKONTROLLIERT						OP2			3114	11)
ORGANISCHES PEROXID, FLÜSSIG, MUSTER						OP2			3103	11)
ORGANISCHES PEROXID, FLÜSSIG, MUSTER, TEMPERATURKONTROLLIERT						OP2			3113	11)
3,3,5,7,7-PENTAMETHYL-1,2,4-TRIOXEPAN	≤ 100					OP8			3107	
PEROXYESSIGSÄURE, TYP D, stabilisiert	≤ 43					OP7			3105	13), 14), 19)
PEROXYESSIGSÄURE, TYP E, stabilisiert	≤ 43					OP8			3107	13), 15), 19)

Organisches Peroxid	Konzentration (%)	Verdünnungsmittel Typ A (%)	Verdünnungsmittel Typ B (%) ¹⁾	inertester Stoff (%)	Wasser (%)	Verpackungsmethode	Kontrolltemperatur (°C)	Notfalltemperatur (°C)	UN-Nummer der Gattungseintragung	Nebengefahr und Bemerkungen
PEROXYESSIGSÄURE, TYP F, stabilisiert	≤ 43					OP8			3109	13), 16), 19)
PEROXYLAURINSÄURE	≤ 100					OP8	+35	+40	3118	
1-PHENYLETHYLHYDROPEROXID	≤ 38		≥ 62			OP8			3109	
PINANYLHYDROPEROXID	> 56 – 100					OP7			3105	13)
“	≤ 56	≥ 44				OP8			3109	
POLYETHER-POLY-tert-BUTYLPEROXYCARBONAT	≤ 52		≥ 48			OP8			3107	
1,1,3,3-TETRAMETHYLBUTYLHYDROPEROXID	≤ 100					OP7			3105	
1,1,3,3-TETRAMETHYLBUTYLPEROXY-2-ETHYLHEXANOAT	≤ 100					OP7	+15	+20	3115	
1,1,3,3-TETRAMETHYLBUTYLPEROXYNEODECANOAT	≤ 72		≥ 28			OP7	-5	+5	3115	
“ (als stabile Dispersion in Wasser)	≤ 52					OP8	-5	+5	3119	
1,1,3,3-TETRAMETHYLBUTYLPEROXYPIVALAT	≤ 77	≥ 23				OP7	0	+10	3115	
3,6,9-TRIETHYL-3,6,9-TRIMETHYL-1,4,7-TRIPEROXONAN	≤ 42	≥ 58				OP7			3105	28)
“	≤ 17	≥ 18		≥ 65		OP8			3110	

Bemerkungen (siehe letzte Spalte der Tabelle in Unterabschnitt 2.2.52.4):

- 1) Verdünnungsmittel Typ B darf jeweils durch Verdünnungsmittel Typ A ersetzt werden. Der Siedepunkt des Verdünnungsmittels Typ B muss mindestens 60 °C höher sein als die SADT des organischen Peroxids.
- 2) Aktivsauerstoffgehalt $\leq 4,7$ %.
- 3) Nebengefährzettel «EXPLOSIV» nach Muster 1 (siehe Absatz 5.2.2.2.2) erforderlich.
- 4) Verdünnungsmittel darf durch Di-tert-butylperoxid ersetzt werden.
- 5) Aktivsauerstoffgehalt ≤ 9 %.
- 6) Mit ≤ 9 % Wasserstoffperoxid; Aktivsauerstoffgehalt ≤ 10 %.
- 7) Nur in Nichtmetallverpackungen zugelassen.
- 8) Aktivsauerstoffgehalt > 10 % und $\leq 10,7$ %, mit oder ohne Wasser.
- 9) Aktivsauerstoffgehalt ≤ 10 %, mit oder ohne Wasser.
- 10) Aktivsauerstoffgehalt $\leq 8,2$ %, mit oder ohne Wasser.
- 11) Siehe Absatz 2.2.52.1.9.
- 12) Bis 2000 kg je Gefäß auf der Grundlage von Grossversuchen der Eintragung ORGANISCHES PEROXID TYP F zugeordnet.
- 13) Nebengefährzettel «ÄTZEND» nach Muster 8 (siehe Absatz 5.2.2.2.2) erforderlich.
- 14) Zubereitungen von Peroxyessigsäure, die den Kriterien des Handbuchs Prüfungen und Kriterien Absatz 20.4.3 d) entsprechen.
- 15) Zubereitungen von Peroxyessigsäure, die den Kriterien des Handbuchs Prüfungen und Kriterien Absatz 20.4.3 e) entsprechen.
- 16) Zubereitungen von Peroxyessigsäure, die den Kriterien des Handbuchs Prüfungen und Kriterien Absatz 20.4.3 f) entsprechen.
- 17) Durch Wasserzusatz wird die thermische Stabilität dieses organischen Peroxids vermindert.
- 18) Für Konzentrationen unter 80 % ist kein Nebengefährzettel «ÄTZEND» nach Muster 8 (siehe Absatz 5.2.2.2.2) erforderlich.
- 19) Gemische mit Wasserstoffperoxid, Wasser und Säure(n).
- 20) Mit Verdünnungsmittel Typ A, mit oder ohne Wasser.
- 21) Mit ≥ 25 Masse-% Verdünnungsmittel Typ A und zusätzlich Ethylbenzen.
- 22) Mit ≥ 19 Masse-% Verdünnungsmittel Typ A und zusätzlich Methylisobutylketon.
- 23) Mit < 6 % Di-tert-butylperoxid.
- 24) Mit ≤ 8 % 1-Isopropylhydroperoxy-4-isopropylhydroxybenzen.
- 25) Verdünnungsmittel Typ B mit einem Siedepunkt > 110 °C.
- 26) Hydroperoxidgehalt $< 0,5$ %.
- 27) Für Konzentrationen über 56 % ist ein Nebengefährzettel «ÄTZEND» nach Muster 8 (siehe Absatz 5.2.2.2.2) erforderlich.
- 28) Aktivsauerstoffgehalt $\leq 7,6$ % in Verdünnungsmittel Typ A mit einem Siedepunkt, der zu 95 % im Bereich zwischen 200 °C und 260 °C liegt.
- 29) Unterliegt nicht den für die Klasse 5.2 geltenden Vorschriften des ADR.
- 30) Verdünnungsmittel Typ B mit einem Siedepunkt > 130 °C.
- 31) Aktivsauerstoffgehalt $\leq 6,7$ %.
- 32) Aktivsauerstoffgehalt $\leq 4,15$ %.

2.2.61 Klasse 6.1: Giftige Stoffe

2.2.61.1 Kriterien

2.2.61.1.1 Der Begriff der Klasse 6.1 umfasst Stoffe, von denen aus der Erfahrung bekannt oder nach tierexperimentellen Untersuchungen anzunehmen ist, dass sie bei einmaliger oder kurzdauernder Einwirkung in relativ kleiner Menge beim Einatmen, bei Absorption durch die Haut oder Einnahme zu Gesundheitsschäden oder zum Tode eines Menschen führen können.

Bem. Genetisch veränderte Mikroorganismen und Organismen sind dieser Klasse zuzuordnen, wenn sie deren Bedingungen erfüllen.

2.2.61.1.2 Die Stoffe der Klasse 6.1 sind wie folgt unterteilt:

- T Giftige Stoffe ohne Nebengefahr
 - T1 organische flüssige Stoffe
 - T2 organische feste Stoffe
 - T3 metallorganische Stoffe
 - T4 anorganische flüssige Stoffe
 - T5 anorganische feste Stoffe
 - T6 Mittel zur Schädlingsbekämpfung (Pestizide), flüssig
 - T7 Mittel zur Schädlingsbekämpfung (Pestizide), fest
 - T8 Proben
 - T9 sonstige giftige Stoffe
 - T10 Gegenstände
- TF Giftige entzündbare Stoffe
 - TF1 flüssige Stoffe
 - TF2 flüssige Stoffe, die als Mittel zur Schädlingsbekämpfung (Pestizide) verwendet werden
 - TF3 feste Stoffe
- TS Giftige selbsterhitzungsfähige feste Stoffe
- TW Giftige Stoffe, die in Berührung mit Wasser entzündbare Gase bilden
 - TW1 flüssige Stoffe
 - TW2 feste Stoffe
- TO Giftige entzündend (oxidierend) wirkende Stoffe
 - TO1 flüssige Stoffe
 - TO2 feste Stoffe
- TC Giftige ätzende Stoffe
 - TC1 organische flüssige Stoffe
 - TC2 organische feste Stoffe
 - TC3 anorganische flüssige Stoffe
 - TC4 anorganische feste Stoffe
- TFC Giftige entzündbare ätzende Stoffe
- TFW Giftige entzündbare Stoffe, die in Berührung mit Wasser entzündbare Gase bilden.

Begriffsbestimmungen

2.2.61.1.3 Für Zwecke des ADR gilt:

LD₅₀-Wert (mittlere tödliche Dosis) für die akute Giftigkeit bei Einnahme ist die statistisch abgeleitete Einzeldosis eines Stoffes, bei der erwartet werden kann, dass innerhalb von 14 Tagen bei oraler Einnahme der Tod von 50 Prozent junger ausgewachsener Albino-Ratten herbeigeführt wird. Der LD₅₀-Wert wird in Masse Prüfsubstanz zu Masse Versuchstier (mg/kg) ausgedrückt.

LD₅₀-Wert für die akute Giftigkeit bei Absorption durch die Haut ist diejenige Menge, die bei kontinuierlichem Kontakt während 24 Stunden mit der nackten Haut von Albino-Kaninchen mit der grössten Wahrscheinlichkeit den Tod der Hälfte der Tiergruppe innerhalb von 14 Tagen herbeiführt. Die Anzahl Tiere, die diesem Versuch unterworfen wird, muss genügend gross sein, damit das Ergebnis statistisch signifikant ist und den guten Gepflogenheiten der Pharmakologie entspricht. Das Ergebnis wird in mg je kg Körpermasse ausgedrückt.

LC₅₀-Wert für die akute Giftigkeit beim Einatmen ist diejenige Konzentration von Dampf, Nebel oder Staub, die bei kontinuierlichem Einatmen während einer Stunde durch junge, erwachsene männliche und weibliche Albino-Ratten mit der grössten Wahrscheinlichkeit den Tod der Hälfte der Tiergruppe innerhalb von 14 Tagen herbeiführt. Ein fester Stoff muss einer Prüfung unterzogen werden, wenn die Gefahr gegeben ist, dass mindestens 10 % seiner Gesamtmasse aus Staub besteht, der eingeatmet werden kann, z. B. wenn der aerodynamische Durchmesser dieser Partikelfraktion höchstens 10 µm beträgt. Ein flüssiger Stoff muss einer Prüfung unterzogen werden, wenn die Gefahr gegeben ist, dass bei einer Undichtigkeit der für die Beförderung verwendeten Umschliessung Nebel entsteht. Sowohl bei den festen als auch bei den flüssigen Stoffen müssen mehr als 90 Masse-% einer für die Prüfung vorbereiteten Probe aus Partikeln bestehen, die, wie oben beschrieben, eingeatmet werden können. Das Ergebnis wird in mg je Liter Luft für Staub und Nebel und in ml je m³ Luft (ppm) für Dampf ausgedrückt.

Klassifizierung und Zuordnung zu Verpackungsgruppen

2.2.61.1.4 Die Stoffe der Klasse 6.1 sind auf Grund ihres Gefahrengrades, den sie bei der Beförderung darstellen, einer der folgenden Verpackungsgruppen zuzuordnen:

- Verpackungsgruppe I: sehr giftige Stoffe;
- Verpackungsgruppe II: giftige Stoffe;
- Verpackungsgruppe III: schwach giftige Stoffe.

2.2.61.1.5 Die der Klasse 6.1 zugeordneten Stoffe, Lösungen, Gemische und Gegenstände sind in Kapitel 3.2 Tabelle A aufgeführt. Die Zuordnung von Stoffen, Lösungen und Gemischen, die in Kapitel 3.2 Tabelle A nicht namentlich genannt sind, zur entsprechenden Eintragung des Unterabschnitts 2.2.61.3 und zur entsprechenden Verpackungsgruppe in Übereinstimmung mit den Vorschriften des Kapitels 2.1 muss nach den Kriterien der Absätze 2.2.61.1.6 bis 2.2.61.1.11 erfolgen:

2.2.61.1.6 Der Beurteilung des Giftigkeitsgrades sind Erfahrungen aus Vergiftungsfällen bei Menschen zugrunde zu legen. Ferner sollten besondere Eigenschaften des zu beurteilenden Stoffes, wie flüssiger Zustand, hohe Flüchtigkeit, besondere Wahrscheinlichkeit der Absorption durch die Haut und besondere biologische Wirkungen, berücksichtigt werden.

2.2.61.1.7 Sofern keine Erfahrungswerte in Bezug auf den Menschen vorliegen, wird der Giftigkeitsgrad durch Auswertung von tierexperimentellen Untersuchungen nach nachstehender Tabelle beurteilt:

	Verpackungsgruppe	Giftigkeit bei Einnahme LD ₅₀ (mg/kg)	Giftigkeit bei Absorption durch die Haut LD ₅₀ (mg/kg)	Giftigkeit beim Einatmen von Staub und Nebel LC ₅₀ (mg/l)
sehr giftig	I	≤ 5	≤ 50	≤ 0,2
giftig	II	> 5 und ≤ 50	> 50 und ≤ 200	> 0,2 und ≤ 2
schwach giftig	III ^{a)}	> 50 und ≤ 300	> 200 und ≤ 1000	> 2 und ≤ 4

a) Stoffe zur Herstellung von Tränengasen sind der Verpackungsgruppe II zuzuordnen, selbst wenn die Daten über ihre Giftigkeit den Kriterien der Verpackungsgruppe III entsprechen.

2.2.61.1.7.1 Wenn ein Stoff bei zwei oder mehr verschiedenen Zuführungsarten verschiedene Toxizitätswerte ergibt, so ist die höchste Toxizität zugrunde zu legen.

2.2.61.1.7.2 Stoffe, welche die Kriterien der Klasse 8 erfüllen und eine Giftigkeit beim Einatmen von Staub und Nebel (LC₅₀) entsprechend Verpackungsgruppe I aufweisen, dürfen in die Klasse 6.1 nur eingeordnet werden, wenn gleichzeitig die Giftigkeit bei Einnahme oder bei Absorption durch die Haut mindestens der Verpackungsgruppe I oder II entspricht. Andernfalls ist der Stoff, soweit erforderlich, der Klasse 8 zuzuordnen (siehe Absatz 2.2.8.1.4.5).

2.2.61.1.7.3 Die Kriterien für die Giftigkeit beim Einatmen von Staub und Nebel beruhen auf LC₅₀-Werten bei einer Versuchsdauer von einer Stunde, und diese Werte müssen, soweit sie vorhanden sind, auch verwendet werden. Wenn jedoch nur LC₅₀-Werte bei einer Versuchsdauer von 4 Stunden zur Verfügung stehen, dürfen die entsprechenden Werte mit 4 multipliziert werden, und das Resultat kann an die Stelle des oben genannten Kriteriums treten, d. h. der vervierfachte LC₅₀-Wert (4 Stunden) wird als Äquivalent des LC₅₀-Wertes (1 Stunde) angesehen.

Giftigkeit beim Einatmen von Dämpfen

2.2.61.1.8 Flüssige Stoffe, die giftige Dämpfe abgeben, sind den nachstehenden Gruppen zuzuordnen; der Buchstabe «V» stellt die gesättigte Dampfkonzentration (Flüchtigkeit) (in ml/m³ Luft) bei 20 °C und Standardatmosphärendruck dar:

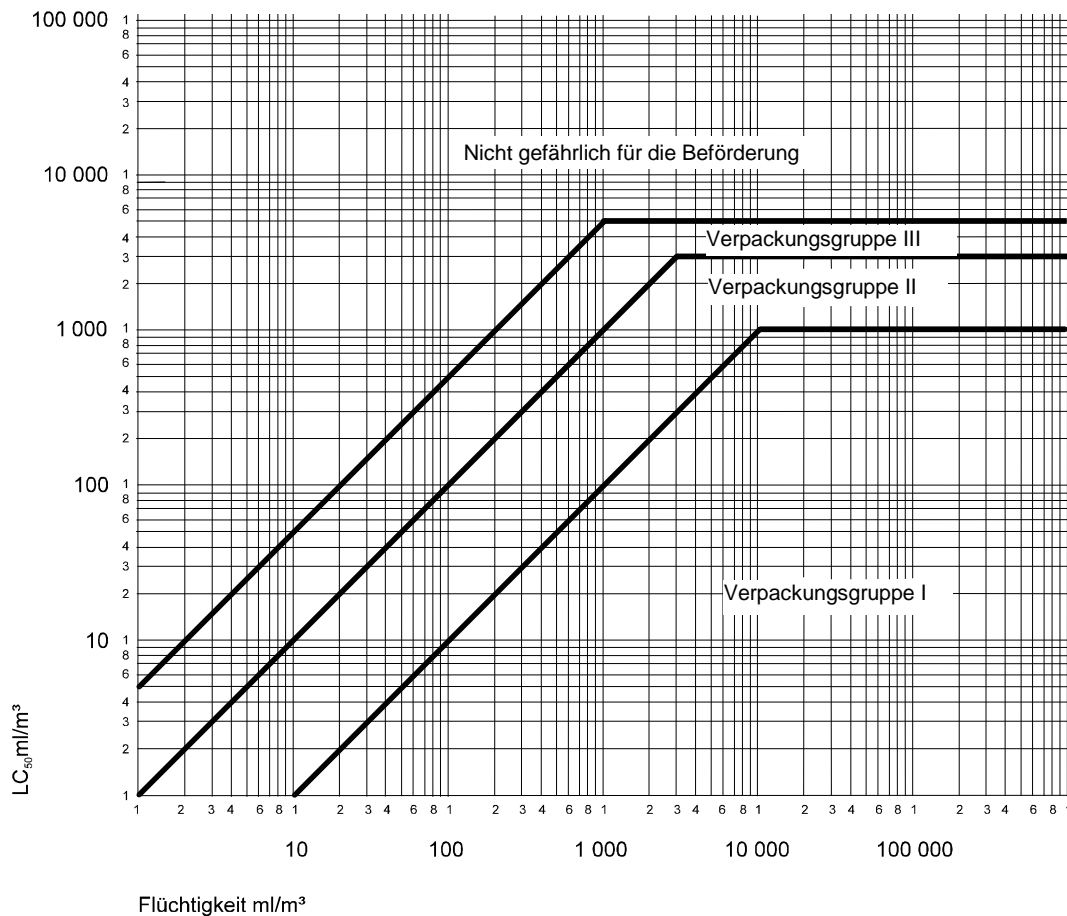
	Verpackungsgruppe	
sehr giftig	I	wenn $V \geq 10 LC_{50}$ und $LC_{50} \leq 1000 \text{ ml/m}^3$
giftig	II	wenn $V \geq LC_{50}$ und $LC_{50} \leq 3000 \text{ ml/m}^3$ und die Kriterien für Verpackungsgruppe I nicht erfüllt sind
schwach giftig	III ^{a)}	wenn $V \geq 1/5 LC_{50}$ und $LC_{50} \leq 5000 \text{ ml/m}^3$ und die Kriterien für Verpackungsgruppen I und II nicht erfüllt sind

a) Stoffe zur Herstellung von Tränengasen sind der Verpackungsgruppe II zuzuordnen, selbst wenn die Daten über ihre Giftigkeit den Kriterien der Verpackungsgruppe III entsprechen.

Diese Kriterien beruhen auf LC₅₀-Werten bei einer Versuchsdauer von einer Stunde, und diese Werte müssen, soweit sie vorhanden sind, auch verwendet werden.

Wenn jedoch nur LC₅₀-Werte bei einer Versuchsdauer von 4 Stunden zur Verfügung stehen, dürfen die entsprechenden Werte mit 2 multipliziert werden, und das Resultat kann an die Stelle des oben genannten Kriteriums treten, d. h. der doppelte LC₅₀-Wert (4 Stunden) wird als Äquivalent des LC₅₀-wertes (1 Stunde) angesehen.

Trennlinien der Verpackungsgruppen - Giftigkeit beim Einatmen von Dämpfen



In dieser Abbildung sind die Kriterien graphisch dargestellt, um die Zuordnung zu vereinfachen. Wegen der näherungsweise Genauigkeit bei Verwendung graphischer Darstellungen sind jedoch Stoffe, die in der Nähe von oder direkt auf Trennlinien liegen, mit Hilfe der numerischen Kriterien zu überprüfen.

Gemische flüssiger Stoffe

2.2.61.1.9 Gemische flüssiger Stoffe, die beim Einatmen giftig sind, sind den Verpackungsgruppen unter Beachtung der nachfolgend aufgeführten Kriterien zuzuordnen:

2.2.61.1.9.1 Ist der LC₅₀-Wert für jeden giftigen Stoff, der Bestandteil des Gemisches ist, bekannt, kann die Verpackungsgruppe wie folgt bestimmt werden:

a) Berechnung des LC₅₀-Wertes des Gemisches:

$$LC_{50}(\text{Gemisch}) = \frac{1}{\sum_{i=1}^n \frac{f_i}{LC_{50i}}},$$

wobei

f_i = Molenbruch des i-ten Bestandteils des Gemisches,

LC_{50i} = mittlere tödliche Konzentration des i-ten Bestandteils in ml/m³.

b) Berechnung der Flüchtigkeit jedes Bestandteils des Gemisches:

$$V_i = P_i \times \frac{10^6}{101,3} \text{ (ml/m}^3\text{)},$$

wobei

P_i = Partialdruck des i-ten Bestandteils in kPa bei 20 °C und atmosphärischem Normaldruck.

c) Berechnung des Verhältnisses Flüchtigkeit zu LC₅₀-Wert:

$$R = \sum_{i=1}^n \frac{V_i}{LC_{50i}}.$$

d) Die errechneten Werte für LC₅₀ (Gemisch) und R dienen dann dazu, die Verpackungsgruppe des Gemisches zu bestimmen:

Verpackungsgruppe I: $R \geq 10$ und $LC_{50}(\text{Gemisch}) \leq 1000 \text{ ml/m}^3$.

Verpackungsgruppe II: $R \geq 1$ und $LC_{50}(\text{Gemisch}) \leq 3000 \text{ ml/m}^3$ und wenn das Gemisch nicht die Kriterien der Verpackungsgruppe I erfüllt.

Verpackungsgruppe III: $R \geq 1/5$ und $LC_{50}(\text{Gemisch}) \leq 5000 \text{ ml/m}^3$ und wenn das Gemisch nicht die Kriterien der Verpackungsgruppe I oder II erfüllt.

2.2.61.1.9.2 Ist der LC₅₀-Wert der giftigen Komponenten nicht bekannt, kann das Gemisch einer Verpackungsgruppe auf Grund der nachstehend beschriebenen vereinfachten Prüfungen der Schwellentoxizität zugeordnet werden. In diesem Fall muss die strengste Verpackungsgruppe bestimmt und für die Beförderung des Gemisches verwendet werden.

2.2.61.1.9.3 Ein Gemisch wird der Verpackungsgruppe I nur dann zugeordnet, wenn es die beiden folgenden Kriterien erfüllt:

a) Eine Probe des flüssigen Gemisches wird versprüht und derart mit Luft verdünnt, dass sich eine Prüfatmosfera von 1000 ml/m³ versprühten Gemisches in Luft bildet. Zehn Albino-Ratten (fünf männliche und fünf weibliche) werden während einer Stunde dieser Prüfatmosfera ausgesetzt und anschliessend 14 Tage beobachtet. Falls fünf oder mehr der Versuchstiere innerhalb des Beobachtungszeitraums sterben, wird angenommen, dass das Gemisch einen LC₅₀-Wert von gleich oder weniger als 1000 ml/m³ hat.

b) Eine Probe des Dampfes im Gleichgewicht mit dem flüssigen Gemisch wird mit dem neunfachen Luftvolumen verdünnt, um eine Prüfatmosfera zu bilden. Zehn Albino-Ratten (fünf männliche und fünf weibliche) werden während einer Stunde dieser Prüfatmosfera ausgesetzt und anschliessend 14 Tage beobachtet. Falls fünf oder mehr der Versuchstiere innerhalb des Beobachtungszeitraums sterben, wird angenommen, dass das Gemisch eine Flüchtigkeit hat, die gleich oder grösser ist als der zehnfache LC₅₀-Wert des Gemisches.

2.2.61.1.9.4 Ein Gemisch wird der Verpackungsgruppe II nur dann zugeordnet, wenn es die beiden folgenden Kriterien, nicht aber die Kriterien für die Verpackungsgruppe I erfüllt:

a) Eine Probe des flüssigen Gemisches wird versprüht und derart mit Luft verdünnt, dass sich eine Prüfatmosfera von 3000 ml/m³ versprühten Gemisches in Luft bildet. Zehn Albino-Ratten (fünf männliche und fünf weibliche) werden während einer Stunde dieser Prüfatmosfera ausgesetzt und anschliessend 14 Tage beobachtet. Falls fünf oder mehr der Versuchstiere innerhalb des Beobachtungszeitraums sterben, wird angenommen, dass das Gemisch einen LC₅₀-Wert von gleich oder weniger als 3000 ml/m³ hat.

- b) Eine Probe des Dampfes im Gleichgewicht mit dem flüssigen Gemisch wird verwendet, um eine Prüfatmosphäre zu bilden. Zehn Albino-Ratten (fünf männliche und fünf weibliche) werden während einer Stunde dieser Prüfatmosphäre ausgesetzt und anschliessend 14 Tage beobachtet. Falls fünf oder mehr der Versuchstiere innerhalb des Beobachtungszeitraums sterben, wird angenommen, dass das Gemisch eine Flüchtigkeit hat, die gleich oder grösser ist als der LC₅₀-Wert des Gemisches.

2.2.61.1.9.5 Ein Gemisch wird der Verpackungsgruppe III nur dann zugeordnet, wenn es die beiden folgenden Kriterien, nicht aber die Kriterien für die Verpackungsgruppe I oder II erfüllt:

- a) Eine Probe des flüssigen Gemisches wird versprüht und derart mit Luft verdünnt, dass sich eine Prüfatmosphäre von 5000 ml/m³ versprühten Gemisches in Luft bildet. Zehn Albino-Ratten (fünf männliche und fünf weibliche) werden während einer Stunde dieser Prüfatmosphäre ausgesetzt und anschliessend 14 Tage beobachtet. Falls fünf oder mehr der Versuchstiere innerhalb des Beobachtungszeitraums sterben, wird angenommen, dass das Gemisch einen LC₅₀-Wert von gleich oder weniger als 5000 ml/m³ hat.
- b) Die Dampfkonzentration (Flüchtigkeit) des flüssigen Gemisches wird gemessen; ist sie gleich oder grösser als 1000 ml/m³, wird angenommen, dass das Gemisch eine Flüchtigkeit hat, die gleich oder grösser ist als 1/5 des LC₅₀-Wertes des Gemisches.

Berechnungsmethoden für die Giftigkeit der Gemische bei Einnahme und bei Absorption durch die Haut

2.2.61.1.10 Für die Zuordnung der Gemische der Klasse 6.1 und die Bestimmung der nach den Kriterien für die Giftigkeit bei Einnahme und bei Absorption durch die Haut geeigneten Verpackungsgruppe (siehe Absatz 2.2.61.1.3) ist es notwendig, den akuten LD₅₀-Wert des Gemisches zu berechnen.

2.2.61.1.10.1 Wenn ein Gemisch nur einen Wirkstoff enthält, dessen LD₅₀-Wert bekannt ist, kann bei fehlenden zuverlässigen Daten für die akute Giftigkeit bei Einnahme und bei Absorption durch die Haut des zu befördernden Gemisches der LD₅₀-Wert für die Einnahme oder die Absorption durch die Haut wie folgt bestimmt werden:

$$\text{LD}_{50}\text{-Wert der Zubereitung} = \frac{\text{LD}_{50}\text{-Wert des Wirkstoffes} \times 100}{\text{Anteil des Wirkstoffes (Masse-\%)}}$$

2.2.61.1.10.2 Wenn ein Gemisch mehr als einen Wirkstoff enthält, können drei mögliche Methoden für die Berechnung des LD₅₀-Wertes für die Einnahme oder die Absorption durch die Haut verwendet werden. Die bevorzugte Methode besteht darin, zuverlässige Daten für die akute Giftigkeit bei Einnahme und bei Absorption durch die Haut des tatsächlich zu befördernden Gemisches zu erhalten. Wenn keine zuverlässigen genauen Daten vorliegen, greift man auf eine der folgenden Methoden zurück:

- a) Zuordnung der Zubereitung in Abhängigkeit des gefährlichsten Wirkstoffes des Gemisches unter der Annahme, dass dieser in der gleichen Konzentration wie die Gesamtkonzentration aller Wirkstoffe vorliegt;
- b) Anwendung der Formel:

$$\frac{C_A}{T_A} + \frac{C_B}{T_B} + \dots + \frac{C_Z}{T_Z} = \frac{100}{T_M},$$

wobei:

C = die Konzentration in Prozent des Bestandteils A, B, ..., Z des Gemisches

T = der LD₅₀-Wert bei Einnahme des Bestandteils A, B, ..., Z

T_M = der LD₅₀-Wert bei Einnahme des Gemisches.

Bem. Diese Formel kann auch für die Giftigkeit bei Absorption durch die Haut verwendet werden, vorausgesetzt, diese Informationen liegen in der gleichen Art für alle Bestandteile vor. Die Verwendung dieser Formel berücksichtigt nicht eventuelle Potenzierungs- oder Schutzeffekte.

Klassifizierung und Zuordnung von Mitteln zur Schädlingsbekämpfung (Pestiziden)

2.2.61.1.11 Alle Pestizid-Wirkstoffe und ihre Zubereitungen, für welche die LC₅₀- und/oder LD₅₀-Werte bekannt sind und die der Klasse 6.1 zugeordnet sind, sind in Übereinstimmung mit den Kriterien in den Absätzen 2.2.61.1.6 bis 2.2.61.1.9 den entsprechenden Verpackungsgruppen zuzuordnen. Stoffe und Zubereitungen, die Nebengefahren aufweisen, sind nach der Tabelle der überwiegenden Gefahr in Unterabschnitt 2.1.3.10 mit der Zuordnung der entsprechenden Verpackungsgruppen zu klassifizieren.

2.2.61.1.11.1 Ist für eine Pestizidzubereitung der LD₅₀-Wert für die Einnahme oder die Absorption durch die Haut nicht bekannt, der LD₅₀-Wert des (der) Wirkstoffe(s) jedoch bekannt, kann der LD₅₀-Wert für die Zubereitung durch Anwendung der Verfahren nach Absatz 2.2.61.1.10 ermittelt werden.

Bem. Die LD₅₀-Gifftigkeitsdaten für eine gewisse Anzahl gebräuchlicher Schädlingsbekämpfungsmittel (Pestizide) können aus der neuesten Ausgabe des Dokuments «The WHO Recommended Classification of Pesticides by Hazard and Guidelines to Classification», das über die Weltgesundheitsorganisation (WHO), International Programme on Chemical Safety, CH-1211 Genf 27, bezogen werden kann, entnommen werden. Während dieses Dokument als Datenquelle für die LD₅₀-Werte der Schädlingsbekämpfungsmittel (Pestizide) verwendet werden kann, darf das darin enthaltene Zuordnungssystem nicht dafür verwendet werden, die Schädlingsbekämpfungsmittel (Pestizide) für die Beförderung zuzuordnen oder deren Verpackungsgruppen zu bestimmen, was nach den Vorschriften des ADR erfolgen muss.

2.2.61.1.11.2 Die für die Beförderung des Pestizids verwendete offizielle Benennung ist auf der Grundlage des aktiven Bestandteils, des Aggregatzustandes des Pestizids und aller möglicherweise gegebenen Nebengefahren zu wählen (siehe Abschnitt 3.1.2).

2.2.61.1.12 Wenn die Stoffe der Klasse 6.1 durch Beimengungen in andere Gefahrenkategorien fallen als die, zu denen die in Kapitel 3.2 Tabelle A namentlich genannten Stoffe gehören, sind diese Gemische oder Lösungen den Eintragungen zuzuordnen, zu denen sie auf Grund ihrer tatsächlichen Gefahr gehören.

Bem. Für die Zuordnung von Lösungen und Gemischen (wie Präparate, Zubereitungen und Abfälle) siehe auch Abschnitt 2.1.3.

2.2.61.1.13 Auf Grundlage der Kriterien der Absätze 2.2.61.1.6 bis 2.2.61.1.11 kann auch festgestellt werden, ob eine namentlich genannte Lösung oder ein namentlich genanntes Gemisch bzw. eine Lösung oder ein Gemisch, das einen namentlich genannten Stoff enthält, so beschaffen ist, dass diese Lösung oder dieses Gemisch nicht den Vorschriften dieser Klasse unterliegt.

2.2.61.1.14 Stoffe, Lösungen und Gemische – mit Ausnahme der als Mittel zur Schädlingsbekämpfung (Pestizide) dienenden Stoffe und Zubereitungen –, die nach der Verordnung (EG) Nr. 1272/2008³⁾ nicht als akut giftig der Kategorie 1, 2 oder 3 eingestuft sind, können als nicht zur Klasse 6.1 gehörige Stoffe angesehen werden.

2.2.61.2 Nicht zur Beförderung zugelassene Stoffe

2.2.61.2.1 Chemisch instabile Stoffe der Klasse 6.1 sind zur Beförderung nur zugelassen, wenn die erforderlichen Vorsichtsmassnahmen zur Verhinderung der Möglichkeit einer gefährlichen Zersetzung oder Polymerisation unter normalen Beförderungsbedingungen getroffen wurden. Für die Vorsichtsmassnahmen zur Verhinderung einer Polymerisation siehe Kapitel 3.3 Sondervorschrift 386. Zu diesem Zweck muss insbesondere dafür gesorgt werden, dass die Gefässe und Tanks keine Stoffe enthalten, die diese Reaktionen begünstigen können.

2.2.61.2.2 Folgende Stoffe und Gemische sind zur Beförderung nicht zugelassen:

- Cyanwasserstoff, wasserfrei, und Cyanwasserstofflösungen (Blausäurelösungen), die nicht den Bedingungen der UN-Nummern 1051, 1613, 1614 und 3294 entsprechen,
- andere Metallcarbonyle als UN 1259 NICKELTETRACARBONYL und UN 1994 EISENPENTACARBONYL mit einem Flammpunkt unter 23 °C,
- 2,3,7,8-TETRACHLORDIBENZO-1,4-DIOXIN (TCDD) in Konzentrationen, die nach den Kriterien des Unterabschnitts 2.2.61.1.7 als sehr giftig gelten,
- UN 2249 DICHLORDIMETHYLETHER, SYMMETRISCH,
- Zubereitungen von Phosphiden ohne Zusätze zur Verzögerung der Entwicklung von giftigen entzündbaren Gasen.

³⁾ Verordnung (EG) Nr. 1272/2008 des Europäischen Parlaments und des Rates vom 16. Dezember 2008 über die Einstufung, Kennzeichnung und Verpackung von Stoffen und Gemischen, zur Änderung und Aufhebung der Richtlinien 67/548/EWG und 1999/45/EG und zur Änderung der Verordnung (EG) Nr. 1907/2006, veröffentlicht im Amtsblatt der Europäischen Union L 353 vom 31. Dezember 2008, Seiten 1 bis 1355.

2.2.61.3 Verzeichnis der Sammeleintragungen

Nebengefahr	Klassifizierungscode	UN-Nummer	Benennung des Stoffes oder Gegenstandes
Giftige Stoffe			
	flüssig^{a)}	T1	1583 CHLORPIKRIN, MISCHUNG, N.A.G. 1602 FARBE, FLÜSSIG, GIFTIG, N.A.G. oder 1602 FARBSTOFFZWISCHENPRODUKT, FLÜSSIG, GIFTIG, N.A.G. 1693 STOFF ZUR HERSTELLUNG VON TRÄNENGASEN, FLÜSSIG, N.A.G. 1851 MEDIKAMENT, FLÜSSIG, GIFTIG, N.A.G. 2206 ISOCYANATE, GIFTIG, N.A.G. oder 2206 ISOCYANAT, LÖSUNG, GIFTIG, N.A.G. 3140 ALKALOIDE, FLÜSSIG, N.A.G. oder 3140 ALKALOIDSALZE, FLÜSSIG, N.A.G. 3142 DESINFEKTIONSMITTEL, FLÜSSIG, GIFTIG, N.A.G. 3144 NICOTINVERBINDUNG, FLÜSSIG, N.A.G. oder 3144 NICOTINZUBEREITUNG, FLÜSSIG, N.A.G. 3172 TOXINE, GEWONNEN AUS LEBENDEN ORGANISMEN, FLÜSSIG, N.A.G. 3276 NITRILE, FLÜSSIG, GIFTIG, N.A.G. 3278 ORGANISCHE PHOSPHORVERBINDUNG, FLÜSSIG, GIFTIG, N.A.G. 3381 BEIM EINATMEN GIFTIGER FLÜSSIGER STOFF, N.A.G., mit einem LC ₅₀ -Wert von höchstens 200 ml/m ³ und einer gesättigten Dampfkonzentration von mindestens 500 LC ₅₀ 3382 BEIM EINATMEN GIFTIGER FLÜSSIGER STOFF, N.A.G., mit einem LC ₅₀ -Wert von höchstens 1000 ml/m ³ und einer gesättigten Dampfkonzentration von mindestens 10 LC ₅₀ 2810 GIFTIGER ORGANISCHER FLÜSSIGER STOFF, N.A.G.
	organisch	fest^{a),b)}	1544 ALKALOIDE, FEST, N.A.G. oder 1544 ALKALOIDSALZE, FEST, N.A.G. 1601 DESINFEKTIONSMITTEL, FEST, GIFTIG, N.A.G. 1655 NICOTINVERBINDUNG, FEST, N.A.G. oder 1655 NICOTINZUBEREITUNG, FEST, N.A.G. 3143 FARBE, FEST, GIFTIG, N.A.G. oder 3143 FARBSTOFFZWISCHENPRODUKT, FEST, GIFTIG, N.A.G. 3249 MEDIKAMENT, FEST, GIFTIG, N.A.G. 3439 NITRILE, FEST, GIFTIG, N.A.G. 3448 STOFF ZUR HERSTELLUNG VON TRÄNENGASEN, FEST, N.A.G. 3462 TOXINE, GEWONNEN AUS LEBENDEN ORGANISMEN, FEST, N.A.G. 3464 ORGANISCHE PHOSPHORVERBINDUNG, FEST, GIFTIG, N.A.G. 2811 GIFTIGER ORGANISCHER FESTER STOFF, N.A.G.
ohne Nebengefahr	metallorganisch^{c),d)}	T3	2026 PHENYLQUECKSILBERVERBINDUNG, N.A.G. 2788 ORGANISCHE ZINNVERBINDUNG, FLÜSSIG, N.A.G. 3146 ORGANISCHE ZINNVERBINDUNG, FEST, N.A.G. 3280 ORGANISCHE ARSENVERBINDUNG, FLÜSSIG, N.A.G. 3281 METALLCARBONYLE, FLÜSSIG, N.A.G. 3465 ORGANISCHE ARSENVERBINDUNG, FEST, N.A.G. 3466 METALLCARBONYLE, FEST, N.A.G. 3282 METALLORGANISCHE VERBINDUNG, FLÜSSIG, GIFTIG, N.A.G. 3467 METALLORGANISCHE VERBINDUNG, FEST, GIFTIG, N.A.G.

ohne
Neben-
gefahr
(Forts.)

anorga-
nisch

Mittel zur
Schäd-
lings-
bekämp-
fung
(Pestizi-
de)

flüssig^{e)} T4

fest^{f),g)} T5

flüssig^{h)} T6

- 1556 ARSENVERBINDUNG, FLÜSSIG, N.A.G., anorganisch, einschliesslich Arsenate, n.a.g., Arsenite, n.a.g. und Arsensulfide, n.a.g.
1935 CYANID, LÖSUNG, N.A.G.
2024 QUECKSILBERVERBINDUNG, FLÜSSIG, N.A.G.
3141 ANORGANISCHE ANTIMONVERBINDUNG, FLÜSSIG, N.A.G.
3381 BEIM EINATMEN GIFTIGER FLÜSSIGER STOFF, N.A.G., mit einem LC₅₀-Wert von höchstens 200 ml/m³ und einer gesättigten Dampfkonzentration von mindestens 500 LC₅₀
3382 BEIM EINATMEN GIFTIGER FLÜSSIGER STOFF, N.A.G., mit einem LC₅₀-Wert von höchstens 1000 ml/m³ und einer gesättigten Dampfkonzentration von mindestens 10 LC₅₀
3440 SELENVERBINDUNG, FLÜSSIG, N.A.G.
3287 GIFTIGER ANORGANISCHER FLÜSSIGER STOFF, N.A.G.

- 1549 ANORGANISCHE ANTIMONVERBINDUNG, FEST, N.A.G.
1557 ARSENVERBINDUNG, FEST, N.A.G., anorganisch, einschliesslich Arsenate, n.a.g., Arsenite, n.a.g. und Arsensulfide, n.a.g.
1564 BARIUMVERBINDUNG, N.A.G.
1566 BERYLLIUMVERBINDUNG, N.A.G.
1588 CYANIDE, ANORGANISCH, FEST, N.A.G.
1707 THALLIUMVERBINDUNG, N.A.G.
2025 QUECKSILBERVERBINDUNG, FEST, N.A.G.
2291 BLEIVERBINDUNG, LÖSLICH, N.A.G.
2570 CADMIUMVERBINDUNG
2630 SELENATE oder
2630 SELENITE
2856 FLUOROSILICATE, N.A.G.
3283 SELENVERBINDUNG, FEST, N.A.G.
3284 TELLURVERBINDUNG, N.A.G.
3285 VANADIUMVERBINDUNG, N.A.G.
3288 GIFTIGER ANORGANISCHER FESTER STOFF, N.A.G.

- 2992 CARBAMAT-PESTIZID, FLÜSSIG, GIFTIG
2994 ARSENHALTIGES PESTIZID, FLÜSSIG, GIFTIG
2996 ORGANOCHLOR-PESTIZID, FLÜSSIG, GIFTIG
2998 TRIAZIN-PESTIZID, FLÜSSIG, GIFTIG
3006 THIOCARBAMAT-PESTIZID, FLÜSSIG, GIFTIG
3010 KUPFERHALTIGES PESTIZID, FLÜSSIG, GIFTIG
3012 QUECKSILBERHALTIGES PESTIZID, FLÜSSIG, GIFTIG
3014 SUBSTITUIERTES NITROPHENOL-PESTIZID, FLÜSSIG, GIFTIG
3016 BIPYRIDILIUM-PESTIZID, FLÜSSIG, GIFTIG
3018 ORGANOPHOSPHOR-PESTIZID, FLÜSSIG, GIFTIG
3020 ORGANOZINN-PESTIZID, FLÜSSIG, GIFTIG
3026 CUMARIN-PESTIZID, FLÜSSIG, GIFTIG
3348 PHENOXYESSIGSÄUREDERIVAT-PESTIZID, FLÜSSIG, GIFTIG
3352 PYRETHROID-PESTIZID, FLÜSSIG, GIFTIG
2902 PESTIZID, FLÜSSIG, GIFTIG, N.A.G.

ohne Neben- gefahr (Forts.)	fest ^{h)}	T7	2757	CARBAMAT-PESTIZID, FEST, GIFTIG
			2759	ARSENHALTIGES PESTIZID, FEST, GIFTIG
			2761	ORGANOCHLOR-PESTIZID, FEST, GIFTIG
			2763	TRIAZIN-PESTIZID, FEST, GIFTIG
			2771	THIOCARBAMAT-PESTIZID, FEST, GIFTIG
			2775	KUPFERHALTIGES PESTIZID, FEST, GIFTIG
			2777	QUECKSILBERHALTIGES PESTIZID, FEST, GIFTIG
			2779	SUBSTITUIERTES NITROPHENOL-PESTIZID, FEST, GIFTIG
			2781	BIPYRIDILIUM-PESTIZID, FEST, GIFTIG
			2783	ORGANOPHOSPHOR-PESTIZID, FEST, GIFTIG
			2786	ORGANOZINN-PESTIZID, FEST, GIFTIG
			3027	CUMARIN-PESTIZID, FEST, GIFTIG
			3048	ALUMINIUMPHOSPHID-PESTIZID
			3345	PHENOXYESSIGSÄUREDERIVAT-PESTIZID, FEST, GIFTIG
			3349	PYRETHROID-PESTIZID, FEST, GIFTIG
			2588	PESTIZID, FEST, GIFTIG, N.A.G.
	Proben	T8	3315	CHEMISCHE PROBE, GIFTIG
	sonstige giftige Stoffe ⁱ⁾	T9	3243	FESTE STOFFE MIT GIFTIGEM FLÜSSIGEM STOFF, N.A.G.
	Gegenstände	T10	3546	GEGENSTÄNDE, DIE EINEN GIFTIGEN STOFF ENTHALTEN, N.A.G.
ent- zünd- bar TF	flüssig ^{j),k)}	TF1	3071	MERCAPTANE, FLÜSSIG, GIFTIG, ENTZÜNDBAR, N.A.G. oder
			3071	MERCAPTANE, MISCHUNG, FLÜSSIG, GIFTIG, ENTZÜNDBAR, N.A.G.
			3080	ISOCYANATE, GIFTIG, ENTZÜNDBAR, N.A.G. oder
			3080	ISOCYANAT, LÖSUNG, GIFTIG, ENTZÜNDBAR, N.A.G.
			3275	NITRILE, GIFTIG, ENTZÜNDBAR, N.A.G.
			3279	ORGANISCHE PHOSPHORVERBINDUNG, GIFTIG, ENTZÜNDBAR, N.A.G.
			3383	BEIM EINATMEN GIFTIGER FLÜSSIGER STOFF, ENTZÜNDBAR, N.A.G., mit einem LC ₅₀ -Wert von höchstens 200 ml/m ³ und einer gesättigten Dampfkonzentration von mindestens 500 LC ₅₀
			3384	BEIM EINATMEN GIFTIGER FLÜSSIGER STOFF, ENTZÜNDBAR, N.A.G., mit einem LC ₅₀ -Wert von höchstens 1000 ml/m ³ und einer gesättigten Dampfkonzentration von mindestens 10 LC ₅₀
			2929	GIFTIGER ORGANISCHER FLÜSSIGER STOFF, ENTZÜNDBAR, N.A.G.

entzündbar TF (Forts.)		2991 CARBAMAT-PESTIZID, FLÜSSIG, GIFTIG, ENTZÜNDBAR 2993 ARSENHALTIGES PESTIZID, FLÜSSIG, GIFTIG, ENTZÜNDBAR 2995 ORGANOCHLOR-PESTIZID, FLÜSSIG, GIFTIG, ENTZÜNDBAR 2997 TRIAZIN-PESTIZID, FLÜSSIG, GIFTIG, ENTZÜNDBAR 3005 DITHIOCARBAMAT-PESTIZID, FLÜSSIG, GIFTIG, ENTZÜNDBAR 3009 KUPFERHALTIGES PESTIZID, FLÜSSIG, GIFTIG, ENTZÜNDBAR 3011 QUECKSILBERHALTIGES PESTIZID, FLÜSSIG, GIFTIG, ENTZÜNDBAR
	Mittel zur Schädlingsbekämpfung (Pestizide) (Flammpunkt von 23 °C oder darüber)	TF2 3013 SUBSTITUIERTES NITROPHENOL-PESTIZID, FLÜSSIG, GIFTIG, ENTZÜNDBAR 3015 BIPYRIDILIUM-PESTIZID, FLÜSSIG, GIFTIG, ENTZÜNDBAR 3017 ORGANOPHOSPHOR-PESTIZID, FLÜSSIG, GIFTIG, ENTZÜNDBAR 3019 ORGANOZINN-PESTIZID, FLÜSSIG, GIFTIG, ENTZÜNDBAR 3025 CUMARIN-PESTIZID, FLÜSSIG, GIFTIG, ENTZÜNDBAR 3347 PHENOXYESSIGSÄUREDERIVAT-PESTIZID, FLÜSSIG, GIFTIG, ENTZÜNDBAR 3351 PYRETHROID-PESTIZID, FLÜSSIG, GIFTIG, ENTZÜNDBAR 2903 PESTIZID, FLÜSSIG, GIFTIG, ENTZÜNDBAR, N.A.G.
	fest	TF3 1700 TRÄNENGAS-KERZEN 2930 GIFTIGER ORGANISCHER FESTER STOFF, ENTZÜNDBAR, N.A.G. 3535 GIFTIGER ANORGANISCHER FESTER STOFF, ENTZÜNDBAR, N.A.G.
	selbsterhitzungsfähig, fest ^{c)}	TS 3124 GIFTIGER FESTER STOFF, SELBSTERHITZUNGSFÄHIG, N.A.G.
		3385 BEIM EINATMEN GIFTIGER FLÜSSIGER STOFF, MIT WASSER REAGIEREND, N.A.G., mit einem LC ₅₀ -Wert von höchstens 200 ml/m ³ und einer gesättigten Dampfkonzentration von mindestens 500 LC ₅₀ 3386 BEIM EINATMEN GIFTIGER FLÜSSIGER STOFF, MIT WASSER REAGIEREND, N.A.G., mit einem LC ₅₀ -Wert von höchstens 1000 ml/m ³ und einer gesättigten Dampfkonzentration von mindestens 10 LC ₅₀ 3123 GIFTIGER FLÜSSIGER STOFF, MIT WASSER REAGIEREND, N.A.G.
	flüssig	TW1
mit Wasser reagierend ^{d)} TW	fest ^{l)}	TW2 3125 GIFTIGER FESTER STOFF, MIT WASSER REAGIEREND, N.A.G.
		3387 BEIM EINATMEN GIFTIGER FLÜSSIGER STOFF, ENTZÜNDEND (OXIDIEREND) WIRKEND, N.A.G., mit einem LC ₅₀ -Wert von höchstens 200 ml/m ³ und einer gesättigten Dampfkonzentration von mindestens 500 LC ₅₀ 3388 BEIM EINATMEN GIFTIGER FLÜSSIGER STOFF, ENTZÜNDEND (OXIDIEREND) WIRKEND, N.A.G., mit einem LC ₅₀ -Wert von höchstens 1000 ml/m ³ und einer gesättigten Dampfkonzentration von mindestens 10 LC ₅₀ 3122 GIFTIGER FLÜSSIGER STOFF, ENTZÜNDEND (OXIDIEREND) WIRKEND, N.A.G.
	flüssig	TO1
entzündend (oxidierend) wirkend ^{m)} TO	fest	TO2 3086 GIFTIGER FESTER STOFF, ENTZÜNDEND (OXIDIEREND) WIRKEND, N.A.G.

ätzend n) TC	orga- nisch	flüssig TC1	3277 CHLORFORMIATE, GIFTIG, ÄTZEND, N.A.G. 3361 CHLORSILANE, GIFTIG, ÄTZEND, N.A.G. 3389 BEIM EINATMEN GIFTIGER FLÜSSIGER STOFF, ÄTZEND, N.A.G., mit einem LC ₅₀ -Wert von höchstens 200 ml/m ³ und einer gesättigten Dampfkonzentration von mindestens 500 LC ₅₀ 3390 BEIM EINATMEN GIFTIGER FLÜSSIGER STOFF, ÄTZEND, N.A.G., mit einem LC ₅₀ -Wert von höchstens 1000 ml/m ³ und einer gesättigten Dampfkonzentration von mindestens 10 LC ₅₀ 2927 GIFTIGER ORGANISCHER FLÜSSIGER STOFF, ÄTZEND, N.A.G.
		fest TC2	2928 GIFTIGER ORGANISCHER FESTER STOFF, ÄTZEND, N.A.G.
	anorga- nisch	flüssig TC3	3389 BEIM EINATMEN GIFTIGER FLÜSSIGER STOFF, ÄTZEND, N.A.G., mit einem LC ₅₀ -Wert von höchstens 200 ml/m ³ und einer gesättigten Dampfkonzentration von mindestens 500 LC ₅₀ 3390 BEIM EINATMEN GIFTIGER FLÜSSIGER STOFF, ÄTZEND, N.A.G., mit einem LC ₅₀ -Wert von höchstens 1000 ml/m ³ und einer gesättigten Dampfkonzentration von mindestens 10 LC ₅₀ 3289 GIFTIGER ANORGANISCHER FLÜSSIGER STOFF, ÄTZEND, N.A.G.
		fest TC4	3290 GIFTIGER ANORGANISCHER FESTER STOFF, ÄTZEND, N.A.G.
entzündbar, ätzend	TFC	2742 CHLORFORMIATE, GIFTIG, ÄTZEND, ENTZÜNDBAR, N.A.G. 3362 CHLORSILANE, GIFTIG, ÄTZEND, ENTZÜNDBAR, N.A.G. 3488 BEIM EINATMEN GIFTIGER FLÜSSIGER STOFF, ENTZÜNDBAR, ÄTZEND, N.A.G., mit einem LC ₅₀ -Wert von höchstens 200 ml/m ³ und einer gesättigten Dampfkonzentration von mindestens 500 LC ₅₀ 3489 BEIM EINATMEN GIFTIGER FLÜSSIGER STOFF, ENTZÜNDBAR, ÄTZEND, N.A.G., mit einem LC ₅₀ -Wert von höchstens 1000 ml/m ³ und einer gesättigten Dampfkonzentration von mindestens 10 LC ₅₀	
entzündbar, mit Wasser reagierend	TFW	3490 BEIM EINATMEN GIFTIGER FLÜSSIGER STOFF, MIT WASSER REAGIEREND, entzündbar, N.A.G., mit einem LC ₅₀ -Wert von höchstens 200 ml/m ³ und einer gesättigten Dampfkonzentration von mindestens 500 LC ₅₀ 3491 BEIM EINATMEN GIFTIGER FLÜSSIGER STOFF, MIT WASSER REAGIEREND, entzündbar, N.A.G., mit einem LC ₅₀ -Wert von höchstens 1000 ml/m ³ und einer gesättigten Dampfkonzentration von mindestens 10 LC ₅₀	

Fussnoten:

- Stoffe und Zubereitungen zur Schädlingsbekämpfung, die Alkaloide oder Nicotin enthalten, sind den Eintragungen UN 2588 PESTIZID, FEST, GIFTIG, N.A.G., UN 2902 PESTIZID, FLÜSSIG, GIFTIG, N.A.G. oder UN 2903 PESTIZID, FLÜSSIG, GIFTIG, ENTZÜNDBAR, N.A.G. zugeordnet.
- Wirkstoffe sowie Verreibungen oder Mischungen, die für Labor- und Versuchszwecke sowie zur Herstellung von Arzneimitteln bestimmt sind, mit anderen Stoffen sind entsprechend ihrer Toxizität zuzuordnen (siehe Absätze 2.2.61.1.7 bis 2.2.61.1.11).
- Schwach giftige selbsterhitzungsfähige Stoffe und selbstentzündliche metallorganische Verbindungen sind Stoffe der Klasse 4.2.
- Schwach giftige Stoffe, die in Berührung mit Wasser entzündbare Gase entwickeln, und metallorganische Verbindungen, die in Berührung mit Wasser entzündbare Gase entwickeln, sind Stoffe der Klasse 4.3.

- e) Quecksilberfulminat, angefeuchtet mit mindestens 20 Masse-% Wasser oder einer Alkohol/Wasser-Mischung ist ein Stoff der Klasse 1 UN-Nummer 0135.
- f) Die Ferricyanide, Ferrocyanide sowie die Alkali- und Ammoniumthiocyanate (Rhodanide) unterliegen nicht den Vorschriften des ADR.
- g) Bleisalze und Bleipigmente, die, wenn sie im Verhältnis von 1:1000 mit 0,07 M-Salzsäure gemischt bei einer Temperatur von $23\text{ °C} \pm 2\text{ °C}$ während einer Stunde umgerührt werden, eine Löslichkeit von höchstens 5 % aufweisen, unterliegen nicht den Vorschriften des ADR.
- h) Mit diesem Mittel zur Schädlingsbekämpfung (Pestizid) imprägnierte Gegenstände, wie Pappteller, Papierstreifen, Wattekugeln, Kunststoffplatten, in luftdicht verschlossenen Umhüllungen unterliegen nicht den Vorschriften des ADR.
- i) Gemische fester Stoffe, die den Vorschriften des ADR nicht unterliegen, mit giftigen flüssigen Stoffen dürfen unter der UN-Nummer 3243 befördert werden, ohne dass zuvor die Klassifizierungskriterien der Klasse 6.1 angewendet werden, vorausgesetzt, zum Zeitpunkt des Verladens des Stoffes oder des Verschliessens der Verpackung, des Containers oder der Beförderungseinheit ist keine freie Flüssigkeit sichtbar. Jede Verpackung muss einer Bauart entsprechen, die erfolgreich eine Dichtheitsprüfung für die Verpackungsgruppe II bestanden hat. Diese Eintragung darf nicht für feste Stoffe verwendet werden, die einen flüssigen Stoff der Verpackungsgruppe I enthalten.
- j) Sehr giftige und giftige entzündbare flüssige Stoffe mit einem Flammpunkt unter 23 °C , ausgenommen Stoffe, die nach den Absätzen 2.2.61.1.4 bis 2.2.61.1.9 beim Einatmen sehr giftig sind, sind Stoffe der Klasse 3. Flüssige Stoffe, die beim Einatmen sehr giftig sind, sind in ihrer offiziellen Benennung für die Beförderung in Kapitel 3.2 Tabelle A Spalte (2) als «beim Einatmen giftig» bezeichnet oder in Spalte (6) durch die Sondervorschrift 354 gekennzeichnet.
- k) Schwach giftige entzündbare flüssige Stoffe mit einem Flammpunkt von 23 °C bis einschliesslich 60 °C , mit Ausnahme der Mittel zur Schädlingsbekämpfung, sind Stoffe der Klasse 3.
- l) Die Metallphosphide der UN-Nummern 1360, 1397, 1432, 1714, 2011 und 2013 sind Stoffe der Klasse 4.3.
- m) Schwach giftige entzündend (oxidierend) wirkende Stoffe sind Stoffe der Klasse 5.1.
- n) Schwach giftige schwach ätzende Stoffe sind Stoffe der Klasse 8.

2.2.62 Klasse 6.2: Ansteckungsgefährliche Stoffe

2.2.62.1 Kriterien

2.2.62.1.1 Der Begriff der Klasse 6.2 umfasst ansteckungsgefährliche Stoffe. Ansteckungsgefährliche Stoffe im Sinne des ADR sind Stoffe, von denen bekannt oder anzunehmen ist, dass sie Krankheitserreger enthalten. Krankheitserreger sind Mikroorganismen (einschliesslich Bakterien, Viren, Parasiten und Pilze) und andere Erreger wie Prionen, die bei Menschen oder Tieren Krankheiten hervorrufen können.

Bem. 1. Genetisch veränderte Mikroorganismen und Organismen, biologische Produkte, diagnostische Proben und absichtlich infizierte lebende Tiere sind dieser Klasse zuzuordnen, wenn sie deren Bedingungen erfüllen.

Die Beförderung nicht absichtlich oder auf natürliche Weise infizierter lebender Tiere unterliegt nur den relevanten Rechtsvorschriften der jeweiligen Ursprungs-, Transit- und Bestimmungsländer.

2. Toxine aus Pflanzen, Tieren oder Bakterien, die keine ansteckungsgefährlichen Stoffe oder Organismen enthalten oder die nicht in ansteckungsgefährlichen Stoffen oder Organismen enthalten sind, sind Stoffe der Klasse 6.1 UN-Nummer 3172 oder 3462.

2.2.62.1.2 Die Stoffe der Klasse 6.2 sind wie folgt unterteilt:

I1 Ansteckungsgefährliche Stoffe, gefährlich für Menschen

I2 Ansteckungsgefährliche Stoffe, gefährlich nur für Tiere

I3 Klinische Abfälle

I4 Biologische Stoffe.

Begriffsbestimmungen

2.2.62.1.3 Für Zwecke des ADR gilt:

Biologische Produkte sind Produkte von lebenden Organismen, die in Übereinstimmung mit den Vorschriften der entsprechenden nationalen Behörden, die besondere Zulassungsvorschriften erlassen können, hergestellt und verteilt werden und die entweder für die Vorbeugung, Behandlung oder Diagnose von Krankheiten an Menschen oder Tieren oder für diesbezügliche Entwicklungs-, Versuchs- oder Forschungszwecke verwendet werden. Sie schliessen Fertigprodukte, wie Impfstoffe, oder Zwischenprodukte ein, sind aber nicht auf diese begrenzt.

Kulturen sind das Ergebnis eines Prozesses, bei dem Krankheitserreger absichtlich vermehrt werden. Diese Begriffsbestimmung schliesst von menschlichen oder tierischen Patienten entnommene Proben gemäss der in diesem Absatz aufgeführten Begriffsbestimmung nicht ein.

Medizinische oder klinische Abfälle sind Abfälle, die aus der veterinärmedizinischen Behandlung von Tieren, der medizinischen Behandlung von Menschen oder aus der biologischen Forschung stammen.

Von Patienten entnommene Proben (Patientenproben) sind solche, die direkt von Menschen oder Tieren entnommen werden, einschliesslich, jedoch nicht begrenzt auf Ausscheidungsstoffe, Sekrete, Blut und Blutbestandteile, Gewebe und Abstriche von Gewebsflüssigkeit sowie Körperteile, die insbesondere zu Forschungs-, Diagnose-, Untersuchungs-, Behandlungs- oder Vorsorgezwecken befördert werden.

Zuordnung

2.2.62.1.4 Ansteckungsgefährliche Stoffe sind der Klasse 6.2 und je nach Fall der UN-Nummer 2814, 2900, 3291, 3373 oder 3549 zuzuordnen.

Ansteckungsgefährliche Stoffe werden in folgende Kategorien unterteilt:

2.2.62.1.4.1 Kategorie A: Ein ansteckungsgefährlicher Stoff, der in einer solchen Form befördert wird, dass er bei einer Exposition bei sonst gesunden Menschen oder Tieren eine dauerhafte Behinderung oder eine lebensbedrohende oder tödliche Krankheit hervorrufen kann. Beispiele für Stoffe, die diese Kriterien erfüllen, sind in der Tabelle dieses Absatzes aufgeführt.

Bem. Eine Exposition erfolgt, wenn ein ansteckungsgefährlicher Stoff aus der Schutzverpackung austritt und zu einem physischen Kontakt mit Menschen oder Tieren führt.

a) Ansteckungsgefährliche Stoffe, die diese Kriterien erfüllen und die bei Menschen oder sowohl bei Menschen als auch bei Tieren eine Krankheit hervorrufen können, sind der UN-Nummer 2814 zuzuordnen. Ansteckungsgefährliche Stoffe, die nur bei Tieren eine Krankheit hervorrufen können, sind der UN-Nummer 2900 zuzuordnen.

b) Die Zuordnung zur UN-Nummer 2814 oder 2900 hat auf der Grundlage der bekannten Anamnese und Symptome des erkrankten Menschen oder Tieres, der lokalen endemischen Gegebenheiten oder der Einschätzung eines Spezialisten bezüglich des individuellen Zustands des erkrankten Menschen oder Tieres zu erfolgen.

- Bem.** 1. Die offizielle Benennung für die Beförderung der UN-Nummer 2814 lautet «ANSTECKUNGS-GEFÄHRLICHER STOFF, GEFÄHRLICH FÜR MENSCHEN». Die offizielle Benennung für die Beförderung der UN-Nummer 2900 lautet «ANSTECKUNGSGEFÄHRLICHER STOFF, nur GEFÄHRLICH FÜR TIERE».
2. Die nachfolgende Tabelle ist nicht vollständig. Ansteckungsgefährliche Stoffe, einschliesslich neue oder auftauchende Krankheitserreger, die in der Tabelle nicht aufgeführt sind, die jedoch dieselben Kriterien erfüllen, sind der Kategorie A zuzuordnen. Darüber hinaus ist ein Stoff in die Kategorie A aufzunehmen, wenn Zweifel darüber bestehen, ob dieser die Kriterien erfüllt oder nicht.
3. Diejenigen Mikroorganismen, die in der nachfolgenden Tabelle in Kursivschrift dargestellt sind, sind Bakterien oder Pilze.

Beispiele für ansteckungsgefährliche Stoffe, die in jeder Form unter die Kategorie A fallen, sofern nichts anderes angegeben ist (siehe Absatz 2.2.62.1.4.1)	
UN-Nummer und Benennung	Mikroorganismus
UN 2814 ANSTECKUNGS- GEFÄHRLICHER STOFF, GEFÄHRLICH FÜR MENSCHEN	<i>Bacillus anthracis</i> (nur Kulturen)
	<i>Brucella abortus</i> (nur Kulturen)
	<i>Brucella melitensis</i> (nur Kulturen)
	<i>Brucella suis</i> (nur Kulturen)
	<i>Burkholderia mallei</i> – <i>Pseudomonas mallei</i> – Rotz (nur Kulturen)
	<i>Burkholderia pseudomallei</i> – <i>Pseudomonas pseudomallei</i> (nur Kulturen)
	<i>Chlamydia psittaci</i> – aviäre Stämme (nur Kulturen)
	<i>Clostridium botulinum</i> (nur Kulturen)
	<i>Coccidioides immitis</i> (nur Kulturen)
	<i>Coxiella burnetii</i> (nur Kulturen)
	Virus des hämorrhagischen Krim-Kongo-Fiebers
	Dengue-Virus (nur Kulturen)
	Virus der östlichen Pferde-Encephalitis (nur Kulturen)
	<i>Escherichia coli</i> , verotoxigen (nur Kulturen) ^{a)}
	Ebola-Virus
	Flexal-Virus
	<i>Francisella tularensis</i> (nur Kulturen)
	Guanarito-Virus
	Hantaan-Virus
	Hanta-Virus, das hämorrhagisches Fieber mit Nierensyndrom hervorruft
	Hendra-Virus
	Hepatitis-B-Virus (nur Kulturen)
	Herpes-B-Virus (nur Kulturen)
	humanes Immundefizienz-Virus (nur Kulturen)
	hoch pathogenes Vogelgrippe-Virus (nur Kulturen)
	japanisches Encephalitis-Virus (nur Kulturen)
	Junin-Virus
	Kyasanur-Waldkrankheit-Virus
	Lassa-Virus
	Machupo-Virus
	Marburg-Virus
	Affenpocken-Virus
	<i>Mycobacterium tuberculosis</i> (nur Kulturen) ^{a)}
	Nipah-Virus
	Virus des hämorrhagischen Omsk-Fiebers
	Polio-Virus (nur Kulturen)
	Tollwut-Virus (nur Kulturen)
	<i>Rickettsia prowazekii</i> (nur Kulturen)
	<i>Rickettsia rickettsii</i> (nur Kulturen)
	Rifttal-Fiebervirus (nur Kulturen)
Virus der russischen Frühsommer-Encephalitis (nur Kulturen)	
Sabia-Virus	
<i>Shigella dysenteriae type 1</i> (nur Kulturen) ^{a)}	
Zecken-Encephalitis-Virus (nur Kulturen)	
Pocken-Virus	
Virus der Venezuela-Pferde-Encephalitis (nur Kulturen)	
West-Nil-Virus (nur Kulturen)	
Gelbfieber-Virus (nur Kulturen)	
<i>Yersinia pestis</i> (nur Kulturen)	

UN-Nummer und Benennung	Mikroorganismus
UN 2900 ANSTECKUNGSGEFÄHRLICHER STOFF, nur GEFÄHRLICH FÜR TIERE	Virus der afrikanischen Schweinepest (nur Kulturen)
	aviäres Paramyxovirus Typ 1 – velogenes Newcastle-Disease-Virus (nur Kulturen)
	klassisches Schweinepest-Virus (nur Kulturen)
	Maul- und Klauenseuche-Virus (nur Kulturen)
	Virus der Dermatitis nodularis (lumpy skin disease) (nur Kulturen)
	<i>Mycoplasma mycoides</i> – Erreger der infektiösen bovinen Pleuropneumonie (nur Kulturen)
	Kleinwiederkäuer-Pest-Virus (nur Kulturen)
	Rinderpest-Virus (nur Kulturen)
	Schafpocken-Virus (nur Kulturen)
	Ziegenpocken-Virus (nur Kulturen)
	Virus der vesikulären Schweinekrankheit (nur Kulturen)
	vesikuläres Stomatitis-Virus (nur Kulturen)

- a) Kulturen, die für diagnostische oder klinische Zwecke vorgesehen sind, dürfen jedoch als ansteckungsgefährliche Stoffe der Kategorie B klassifiziert werden.

2.2.62.1.4.2 Kategorie B: Ein ansteckungsgefährlicher Stoff, der den Kriterien für eine Aufnahme in Kategorie A nicht entspricht. Ansteckungsgefährliche Stoffe der Kategorie B sind der UN-Nummer 3373 zuzuordnen.

Bem. Die offizielle Benennung für die Beförderung der UN-Nummer 3373 lautet «BIOLOGISCHER STOFF, KATEGORIE B».

2.2.62.1.5 Freistellungen

2.2.62.1.5.1 Stoffe, die keine ansteckungsgefährlichen Stoffe enthalten, oder Stoffe, bei denen es unwahrscheinlich ist, dass sie bei Menschen oder Tieren Krankheiten hervorrufen, unterliegen nicht den Vorschriften des ADR, es sei denn, sie entsprechen den Kriterien für die Aufnahme in eine andere Klasse.

2.2.62.1.5.2 Stoffe, die Mikroorganismen enthalten, die gegenüber Menschen oder Tieren nicht pathogen sind, unterliegen nicht den Vorschriften des ADR, es sei denn, sie entsprechen den Kriterien für die Aufnahme in eine andere Klasse.

2.2.62.1.5.3 Stoffe in einer Form, in der jegliche vorhandene Krankheitserreger so neutralisiert oder deaktiviert wurden, dass sie kein Gesundheitsrisiko mehr darstellen, unterliegen nicht den Vorschriften des ADR, es sei denn, sie entsprechen den Kriterien für die Aufnahme in eine andere Klasse.

Bem. Medizinische Geräte, denen freie Flüssigkeit entzogen wurde, gelten als den Vorschriften dieses Absatzes entsprechend und unterliegen nicht den Vorschriften des ADR.

2.2.62.1.5.4 Stoffe, bei denen sich die Konzentration von Krankheitserregern auf einem in der Natur vorkommenden Niveau befindet (einschliesslich Nahrungsmittel und Wasserproben) und bei denen nicht davon auszugehen ist, dass sie ein bedeutsames Infektionsrisiko darstellen, unterliegen nicht den Vorschriften des ADR, es sei denn, sie entsprechen den Kriterien für die Aufnahme in eine andere Klasse.

2.2.62.1.5.5 Getrocknetes Blut, das durch Aufbringen eines Blutropfens auf ein saugfähiges Material gewonnen wird, unterliegt nicht den Vorschriften des ADR.

2.2.62.1.5.6 Vorsorgeuntersuchungsproben (Screening-Proben) für im Stuhl enthaltenes Blut unterliegen nicht den Vorschriften des ADR.

2.2.62.1.5.7 Blut oder Blutbestandteile, die für Zwecke der Transfusion oder der Zubereitung von Blutprodukten für die Verwendung bei der Transfusion oder der Transplantation gesammelt wurden, und alle Gewebe oder Organe, die zur Transplantation bestimmt sind, sowie Proben, die zu diesen Zwecken entnommen wurden, unterliegen nicht den Vorschriften des ADR.

2.2.62.1.5.8 Von Menschen oder Tieren entnommene Proben (Patientenproben), bei denen eine minimale Wahrscheinlichkeit besteht, dass sie Krankheitserreger enthalten, unterliegen nicht den Vorschriften des ADR, wenn die Probe in einer Verpackung befördert wird, die jegliches Freiwerden verhindert und die mit dem Ausdruck «FREIGESTELLTE MEDIZINISCHE PROBE» bzw. «FREIGESTELLTE VETERINÄRMEDIZINISCHE PROBE» gekennzeichnet ist.

Die Verpackung wird als den oben aufgeführten Vorschriften entsprechend angesehen, wenn sie folgende Bedingungen erfüllt:

- a) Die Verpackung besteht aus drei Bestandteilen:
- (i) (einem) wasserdichten Primärgefäss(en);
 - (ii) einer wasserdichten Sekundärverpackung und

- (iii) einer in Bezug auf ihren Fassungsraum, ihre Masse und ihre beabsichtigte Verwendung ausreichend festen Aussenverpackung, bei der mindestens eine der Oberflächen eine Mindestabmessung von 100 mm x 100 mm aufweist.
 - b) Für flüssige Stoffe ist zwischen dem (den) Primärgefäß(en) und der Sekundärverpackung absorbierendes Material in einer für die Aufnahme des gesamten Inhalts ausreichenden Menge eingesetzt, so dass ein während der Beförderung austretender oder auslaufender flüssiger Stoff nicht die Aussenverpackung erreicht und nicht zu einer Beeinträchtigung der Unversehrtheit des Polstermaterials führt.
 - c) Wenn mehrere zerbrechliche Primärgefäße in eine einzige Sekundärverpackung eingesetzt werden, sind diese entweder einzeln eingewickelt oder so voneinander getrennt, dass eine gegenseitige Berührung verhindert wird.
- Bem.** 1. Für die Feststellung, ob ein Stoff nach den Vorschriften dieses Absatzes freigestellt ist, ist eine fachliche Beurteilung erforderlich. Diese Beurteilung sollte auf der Grundlage der bekannten Anamnese, Symptome und individuellen Gegebenheiten des betreffenden Patienten oder Tieres und den lokalen endemischen Bedingungen erfolgen. Beispiele für Proben, die nach den Vorschriften dieses Absatzes befördert werden können, sind
- Blut- oder Urinproben zur Kontrolle des Cholesterin-Spiegels, des Blutzucker-Spiegels, des Hormon-Spiegels oder prostataspezifischer Antikörper (PSA),
 - erforderliche Proben zur Kontrolle der Organfunktionen, wie Herz-, Leber- oder Nierenfunktion, bei Menschen oder Tieren mit nicht ansteckenden Krankheiten oder zur therapeutischen Arzneimittel-Kontrolle,
 - für Versicherungs- oder Beschäftigungszwecke entnommene Proben mit dem Ziel, Drogen oder Alkohol festzustellen,
 - Schwangerschaftstests,
 - Biopsien zur Feststellung von Krebs und
 - Feststellung von Antikörpern bei Menschen oder Tieren bei Nichtvorhandensein eines Infektionsverdachts (z. B. Bewertung einer durch einen Impfstoff herbeigeführten Immunität, Diagnose einer Autoimmunerkrankung usw.).
2. Im Luftverkehr müssen Verpackungen für Proben, die nach diesem Absatz freigestellt sind, den Vorschriften der Absätze a) bis c) entsprechen.

2.2.62.1.5.9 Mit Ausnahme von

- a) medizinischem Abfall (UN-Nummern 3291 und 3549),
- b) medizinischen Instrumenten oder Geräten, die mit ansteckungsgefährlichen Stoffen der Kategorie A (UN 2814 oder UN 2900) kontaminiert sind oder solche Stoffe enthalten, und
- c) medizinischen Instrumenten oder Geräten, die mit gefährlichen Gütern, welche unter die Begriffsbestimmung einer anderen Klasse fallen, kontaminiert sind oder solche Güter enthalten,

unterliegen medizinische Instrumente oder Geräte, die möglicherweise mit ansteckungsgefährlichen Stoffen kontaminiert sind oder solche Stoffe enthalten und die zur Desinfektion, Reinigung, Sterilisation, Reparatur oder zur Beurteilung der Geräte befördert werden, mit Ausnahme der Vorschriften dieses Absatzes nicht den Vorschriften des ADR, wenn sie in Verpackungen verpackt sind, die so ausgelegt und gebaut sind, dass sie unter normalen Beförderungsbedingungen nicht zu Bruch gehen, durchstossen werden oder ihren Inhalt freisetzen können. Die Verpackungen müssen so ausgelegt sein, dass sie den Bauvorschriften des Abschnitts 6.1.4 oder 6.6.4 entsprechen.

Diese Verpackungen müssen den allgemeinen Verpackungsvorschriften der Unterabschnitte 4.1.1.1 und 4.1.1.2 entsprechen und müssen in der Lage sein, nach einem Fall aus einer Höhe von 1,20 m die medizinischen Instrumente und Geräte zurückzuhalten.

Die Verpackungen müssen mit «GEBRAUCHTES MEDIZINISCHES INSTRUMENT» oder «GEBRAUCHTES MEDIZINISCHES GERÄT» gekennzeichnet sein. Bei Verwendung von Umverpackungen müssen diese in gleicher Weise gekennzeichnet sein, es sei denn, die Aufschrift bleibt sichtbar.

2.2.62.1.6 (bleibt offen)

2.2.62.1.7 (bleibt offen)

2.2.62.1.8 (bleibt offen)

2.2.62.1.9 *Biologische Produkte*

Für Zwecke des ADR werden biologische Produkte in folgende Gruppen unterteilt:

- a) solche Produkte, die in Übereinstimmung mit den Vorschriften der zuständigen nationalen Behörden hergestellt und verpackt sind und zum Zwecke ihrer endgültigen Verpackung oder Verteilung befördert werden und die für die Behandlung durch medizinisches Personal oder Einzelpersonen verwendet werden. Stoffe dieser Gruppe unterliegen nicht den Vorschriften des ADR;

- b) solche Produkte, die nicht unter den Absatz a) fallen und von denen bekannt ist oder bei denen Gründe für die Annahme bestehen, dass sie ansteckungsgefährliche Stoffe enthalten, und die den Kriterien für eine Aufnahme in Kategorie A oder B entsprechen. Stoffe dieser Gruppe sind je nach Fall der UN-Nummer 2814, 2900 oder 3373 zuzuordnen.

Bem. Bei einigen amtlich zugelassenen biologischen Produkten ist eine biologische Gefahr nur in bestimmten Teilen der Welt gegeben. In diesem Fall können die zuständigen Behörden vorschreiben, dass diese biologischen Produkte den örtlichen Vorschriften für ansteckungsgefährliche Stoffe entsprechen müssen, oder andere Einschränkungen verfügen.

2.2.62.1.10 *Genetisch veränderte Mikroorganismen und Organismen*

Genetisch veränderte Mikroorganismen, die nicht der Begriffsbestimmung für ansteckungsgefährliche Stoffe entsprechen, sind nach Abschnitt 2.2.9 zu klassifizieren.

2.2.62.1.11 *Medizinische oder klinische Abfälle*

2.2.62.1.11.1 Medizinische oder klinische Abfälle,

- a) die ansteckungsgefährliche Stoffe der Kategorie A enthalten, sind der UN-Nummer 2814, 2900 bzw. 3549 zuzuordnen. Feste medizinische Abfälle, die ansteckungsgefährliche Stoffe der Kategorie A enthalten, die aus der medizinischen Behandlung von Menschen oder der veterinärmedizinischen Behandlung von Tieren stammen, dürfen der UN-Nummer 3549 zugeordnet werden. Die Eintragung der UN-Nummer 3549 darf nicht für Abfälle, die aus der biologischen Forschung stammen, oder für flüssige Abfälle verwendet werden;

- b) die ansteckungsgefährliche Stoffe der Kategorie B enthalten, sind der UN-Nummer 3291 zuzuordnen.

Bem. 1. Die offizielle Benennung für die Beförderung der UN-Nummer 3549 lautet «MEDIZINISCHE ABFÄLLE, KATEGORIE A, GEFÄHRLICH FÜR MENSCHEN, fest» oder «MEDIZINISCHE ABFÄLLE, KATEGORIE A, nur GEFÄHRLICH FÜR TIERE, fest».

2. Medizinische oder klinische Abfälle, die nach dem Europäischen Abfallartenkatalog in der Anlage zur Entscheidung der Europäischen Kommission 2000/532/EG⁴⁾ in der jeweils geänderten Fassung der EAK-Nummer 18 01 03 (Abfälle aus der humanmedizinischen oder tierärztlichen Versorgung und Forschung – Abfälle aus der Geburtshilfe, Diagnose, Behandlung oder Vorbeugung von Krankheiten beim Menschen – Abfälle, an deren Sammlung und Entsorgung aus infektionspräventiver Sicht besondere Anforderungen gestellt werden) oder 18 02 02 (Abfälle aus der humanmedizinischen oder tierärztlichen Versorgung und Forschung – Abfälle aus Forschung, Diagnose, Krankenbehandlung und Vorsorge bei Tieren – Abfälle, an deren Sammlung und Entsorgung aus infektionspräventiver Sicht besondere Anforderungen gestellt werden) zugeordnet sind, müssen nach den Vorschriften dieses Absatzes auf Grund der ärztlichen bzw. tierärztlichen Diagnose des betreffenden Patienten bzw. Tieres klassifiziert werden.

2.2.62.1.11.2 Medizinische oder klinische Abfälle, bei denen Gründe für die Annahme bestehen, dass eine geringe Wahrscheinlichkeit für das Vorhandensein ansteckungsgefährlicher Stoffe besteht, sind der UN-Nummer 3291 zuzuordnen. Für die Zuordnung dürfen internationale, regionale oder nationale Abfallartenkataloge herangezogen werden.

Bem. 1. Die offizielle Benennung für die Beförderung von UN 3291 lautet «KLINISCHER ABFALL, UNSPEZIFIZIERT, N.A.G.» oder «(BIO)MEDIZINISCHER ABFALL, N.A.G.» oder «UNTER DIE VORSCHRIFTEN FALLENDER MEDIZINISCHER ABFALL, N.A.G.».

2. Ungeachtet der oben aufgeführten Klassifizierungskriterien unterliegen medizinische oder klinische Abfälle, die nach dem Europäischen Abfallartenkatalog in der Anlage zur Entscheidung der Europäischen Kommission 2000/532/EG⁴⁾ in der jeweils geänderten Fassung der EAK-Nummer 18 01 04 (Abfälle aus der humanmedizinischen oder tierärztlichen Versorgung und Forschung – Abfälle aus der Geburtshilfe, Diagnose, Behandlung oder Vorbeugung von Krankheiten beim Menschen – Abfälle, an deren Sammlung und Entsorgung aus infektionspräventiver Sicht keine besonderen Anforderungen gestellt werden (z. B. Wund- und Gipsverbände, Wäsche, Einwegkleidung, Windeln)) oder 18 02 03 (Abfälle aus der humanmedizinischen oder tierärztlichen Versorgung und Forschung – Abfälle aus Forschung, Diagnose, Krankenbehandlung und Vorsorge bei Tieren – Abfälle, an deren Sammlung und Entsorgung aus infektionspräventiver Sicht keine besonderen Anforderungen gestellt werden) zugeordnet sind, nicht den Vorschriften des ADR.

⁴⁾ Entscheidung der Kommission 2000/532/EG vom 3. Mai 2000 zur Ersetzung der Entscheidung 94/3/EG über ein Abfallverzeichnis gemäss Artikel 1 Buchstabe a) der Richtlinie 75/442/EWG des Rates über Abfälle (ersetzt durch Richtlinie 2006/12/EG des Europäischen Parlaments und des Rates (Amtsblatt der Europäischen Union Nr. L 114 vom 27. April 2006, Seite 9)) und der Entscheidung 94/904/EG des Rates über ein Verzeichnis gefährlicher Abfälle im Sinne von Artikel 1 Absatz 4 der Richtlinie 91/689/EWG des Rates über gefährliche Abfälle (Amtsblatt der Europäischen Gemeinschaften Nr. L 226 vom 6. September 2000, Seite 3).

2.2.62.1.11.3 Dekontaminierte medizinische oder klinische Abfälle, die vorher ansteckungsgefährliche Stoffe enthalten haben, unterliegen nicht den Vorschriften des ADR, es sei denn, sie entsprechen den Kriterien für die Aufnahme in eine andere Klasse.

2.2.62.1.11.4 (gestrichen)

2.2.62.1.12 *Infizierte Tiere*

2.2.62.1.12.1 Lebende Tiere dürfen nicht dazu benutzt werden, ansteckungsgefährliche Stoffe zu befördern, es sei denn, dieser kann nicht auf eine andere Weise befördert werden. Lebende Tiere, die absichtlich infiziert wurden und von denen bekannt ist oder bei denen der Verdacht besteht, dass sie einen ansteckungsgefährlichen Stoff enthalten, dürfen nur unter den von den zuständigen Behörden genehmigten Bedingungen befördert werden.

Bem. Die Genehmigung der zuständigen Behörden ist auf der Grundlage der einschlägigen Regelungen für Tiertransporte zu erteilen, gefahrgutrechtliche Gesichtspunkte sind dabei zu berücksichtigen. Welche Behörden für die Festlegung dieser Bedingungen und Regelungen für eine Genehmigung zuständig sind, ist auf nationaler Ebene zu regeln.

Falls keine Genehmigung der zuständigen Behörde einer Vertragspartei des ADR vorliegt, kann die zuständige Behörde einer Vertragspartei des ADR eine von der zuständigen Behörde eines Landes, das keine Vertragspartei des ADR ist, erteilte Genehmigung anerkennen.

Regelungen für Tiertransporte sind z. B. enthalten in der Verordnung (EG) Nr. 1/2005 des Rates vom 22. Dezember 2004 über den Schutz von Tieren beim Transport (Amtsblatt der Europäischen Union Nr. L 3 vom 5. Januar 2005) in der jeweils geltenden Fassung.

2.2.62.1.12.2 (gestrichen)

2.2.62.2 Nicht zur Beförderung zugelassene Stoffe

Lebende Wirbeltiere oder wirbellose Tiere dürfen nicht dazu benutzt werden, einen ansteckungsgefährlichen Stoff zu befördern, es sei denn, dieser kann nicht auf eine andere Weise befördert werden oder diese Beförderung ist von der zuständigen Behörde zugelassen (siehe Absatz 2.2.62.1.12.1).

2.2.62.3 Verzeichnis der Sammeleintragungen

	Klassifizierungscode	UN-Nummer	Benennung des Stoffes oder Gegenstandes
Ansteckungsgefährliche Stoffe			
Ansteckungsgefährliche Stoffe, gefährlich für Menschen	11	2814	ANSTECKUNGSGEFÄHRLICHER STOFF, GEFÄHRLICH FÜR MENSCHEN
Ansteckungsgefährliche Stoffe, gefährlich nur für Tiere	12	2900	ANSTECKUNGSGEFÄHRLICHER STOFF, nur GEFÄHRLICH FÜR TIERE
Klinische Abfälle	13	3549 3549 3291 3291 3291	MEDIZINISCHE ABFÄLLE, KATEGORIE A, GEFÄHRLICH FÜR MENSCHEN, fest oder MEDIZINISCHE ABFÄLLE, KATEGORIE A, nur GEFÄHRLICH FÜR TIERE, fest KLINISCHER ABFALL, UNSPEZIFIZIERT, N.A.G. oder (BIO)MEDIZINISCHER ABFALL, N.A.G. oder UNTER DIE VORSCHRIFTEN FALLENDER MEDIZINISCHER ABFALL, N.A.G.
Biologische Stoffe	14	3373	BIOLOGISCHER STOFF, KATEGORIE B

2.2.7 Klasse 7: Radioaktive Stoffe

2.2.7.1 Begriffsbestimmungen

2.2.7.1.1 Radioaktive Stoffe sind Stoffe, die Radionuklide enthalten, bei denen sowohl die Aktivitätskonzentration als auch die Gesamtaktivität je Sendung die in den Absätzen 2.2.7.2.2.1 bis 2.2.7.2.2.6 aufgeführten Werte übersteigt.

2.2.7.1.2 Kontamination

Kontamination ist das Vorhandensein eines radioaktiven Stoffes auf einer Oberfläche in Mengen von mehr als 0,4 Bq/cm² für Beta- und Gammastrahler und Alphastrahler geringer Toxizität oder 0,04 Bq/cm² für alle anderen Alphastrahler.

Nicht festhaftende Kontamination ist eine Kontamination, die unter Routine-Beförderungsbedingungen von der Oberfläche ablösbar ist.

Festhaftende Kontamination ist jede Kontamination mit Ausnahme der nicht festhaftenden Kontamination.

2.2.7.1.3 Besondere Begriffsbestimmungen

A₁ und A₂

A₁ ist der in der Tabelle 2.2.7.2.2.1 aufgeführte oder der nach Absatz 2.2.7.2.2.2 abgeleitete Aktivitätswert von radioaktiven Stoffen in besonderer Form, der für die Bestimmung der Aktivitätsgrenzwerte für die Vorschriften des ADR verwendet wird.

A₂ ist der in der Tabelle 2.2.7.2.2.1 aufgeführte oder der nach Absatz 2.2.7.2.2.2 abgeleitete Aktivitätswert von radioaktiven Stoffen, ausgenommen radioaktive Stoffe in besonderer Form, der für die Bestimmung der Aktivitätsgrenzwerte für die Vorschriften des ADR verwendet wird.

Alphastrahler geringer Toxizität sind: natürliches Uran, abgereichertes Uran, natürliches Thorium, Uran-235 oder Uran-238, Thorium-232, Thorium-228 und Thorium-230, wenn sie in Erzen oder in physikalischen oder chemischen Konzentraten enthalten sind, oder Alphastrahler mit einer Halbwertszeit von weniger als 10 Tagen.

Gering dispergierbarer radioaktiver Stoff ist entweder ein fester radioaktiver Stoff oder ein fester radioaktiver Stoff in einer dichten Kapsel, der eine begrenzte Dispersibilität hat und nicht pulverförmig ist.

Oberflächenkontaminierter Gegenstand (SCO) ist ein fester Gegenstand, der selbst nicht radioaktiv ist, auf dessen Oberfläche jedoch radioaktive Stoffe verteilt sind.

Radioaktiver Stoff in besonderer Form ist entweder

- a) ein nicht dispergierbarer fester radioaktiver Stoff oder
- b) eine dichte Kapsel, die radioaktive Stoffe enthält.

Spaltbare Nuklide sind Uran-233, Uran-235, Plutonium-239 und Plutonium-241.

Spaltbare Stoffe sind Stoffe, die irgendein spaltbares Nuklid enthalten. Unter diese Begriffsbestimmung fallen nicht:

- a) unbestrahltes natürliches oder abgereichertes Uran;
- b) natürliches Uran oder abgereichertes Uran, das nur in thermischen Reaktoren bestrahlt worden ist;
- c) Stoffe mit spaltbaren Nukliden mit einer Gesamtmasse von weniger als 0,25 g;
- d) alle Kombinationen von a), b) und/oder c).

Diese Ausnahmen gelten nur, wenn im Versandstück oder in der unverpackt beförderten Sendung kein anderer Stoff mit spaltbaren Nukliden enthalten ist.

Spezifische Aktivität eines Radionuklids ist die Aktivität des Radionuklids je Masseinheit dieses Nuklids. Die spezifische Aktivität eines Stoffes ist die Aktivität je Masseinheit dieses Stoffes, in dem die Radionuklide im Wesentlichen gleichmässig verteilt sind.

Stoff mit geringer spezifischer Aktivität (LSA) ist ein radioaktiver Stoff mit begrenzter spezifischer Eigenaktivität oder ein radioaktiver Stoff, für den die Grenzwerte der geschätzten mittleren spezifischen Aktivität gelten. Äussere, den LSA-Stoff umgebende Abschirmungsmaterialien sind bei der Bestimmung der geschätzten mittleren spezifischen Aktivität nicht zu berücksichtigen.

Unbestrahltes Thorium ist Thorium, das höchstens 10⁻⁷ g Uran-233 pro Gramm Thorium-232 enthält.

Unbestrahltes Uran ist Uran, das höchstens 2 x 10³ Bq Plutonium pro Gramm Uran-235, höchstens 9 x 10⁶ Bq Spaltprodukte pro Gramm Uran-235 und höchstens 5 x 10⁻³ g Uran-236 pro Gramm Uran-235 enthält.

Uran – natürlich, abgereichert, angereichert

Natürliches Uran ist Uran (das chemisch abgetrennt sein darf) mit der natürlichen Zusammensetzung der Uranisotope (ca. 99,28 Masse-% Uran-238 und 0,72 Masse-% Uran-235).

Abgereichertes Uran ist Uran mit einem geringeren Masseanteil an Uran-235 als natürliches Uran.

Angereichertes Uran ist Uran mit einem Masseanteil an Uran-235 von mehr als 0,72 %.

In allen Fällen ist ein sehr kleiner Masseanteil an Uran-234 vorhanden.

2.2.7.2 Klassifizierung

2.2.7.2.1 Allgemeine Vorschriften

2.2.7.2.1.1 Radioaktive Stoffe sind nach den Vorschriften der Absätze 2.2.7.2.4 und 2.2.7.2.5 unter Berücksichtigung der in Absatz 2.2.7.2.3 bestimmten Stoffeigenschaften einer der in der Tabelle 2.2.7.2.1.1 festgelegten UN-Nummern zuzuordnen.

Tabelle 2.2.7.2.1.1: Zuordnung der UN-Nummern

UN-Nummer	offizielle Benennung für die Beförderung und Beschreibung^{a)}
Freigestellte Versandstücke (Unterabschnitt 1.7.1.5)	
UN 2908	RADIOAKTIVE STOFFE, FREIGESTELLTES VERSANDSTÜCK – LEERE VERPACKUNG
UN 2909	RADIOAKTIVE STOFFE, FREIGESTELLTES VERSANDSTÜCK – FABRIKATE AUS NATÜRLICHEM URAN oder AUS ABGEREICHERTEM URAN oder AUS NATÜRLICHEM THORIUM
UN 2910	RADIOAKTIVE STOFFE, FREIGESTELLTES VERSANDSTÜCK – BEGRENZTE STOFFMENGE
UN 2911	RADIOAKTIVE STOFFE, FREIGESTELLTES VERSANDSTÜCK – INSTRUMENTE oder FABRIKATE
UN 3507	URANHEXAFLUORID, RADIOAKTIVE STOFFE, FREIGESTELLTES VERSANDSTÜCK mit weniger als 0,1 kg je Versandstück, nicht spaltbar oder spaltbar, freigestellt ^{b),c)}
Radioaktive Stoffe mit geringer spezifischer Aktivität (Absatz 2.2.7.2.3.1)	
UN 2912	RADIOAKTIVE STOFFE MIT GERINGER SPEZIFISCHER AKTIVITÄT (LSA-I), nicht spaltbar oder spaltbar, freigestellt ^{b)}
UN 3321	RADIOAKTIVE STOFFE MIT GERINGER SPEZIFISCHER AKTIVITÄT (LSA-II), nicht spaltbar oder spaltbar, freigestellt ^{b)}
UN 3322	RADIOAKTIVE STOFFE MIT GERINGER SPEZIFISCHER AKTIVITÄT (LSA-III), nicht spaltbar oder spaltbar, freigestellt ^{b)}
UN 3324	RADIOAKTIVE STOFFE MIT GERINGER SPEZIFISCHER AKTIVITÄT (LSA-II), SPALTBAR
UN 3325	RADIOAKTIVE STOFFE MIT GERINGER SPEZIFISCHER AKTIVITÄT (LSA-III), SPALTBAR
Oberflächenkontaminierte Gegenstände (Absatz 2.2.7.2.3.2)	
UN 2913	RADIOAKTIVE STOFFE, OBERFLÄCHENKONTAMINIERTE GEGENSTÄNDE (SCO-I, SCO-II oder SCO-III), nicht spaltbar oder spaltbar, freigestellt ^{b)}
UN 3326	RADIOAKTIVE STOFFE, OBERFLÄCHENKONTAMINIERTE GEGENSTÄNDE (SCO-I oder SCO-II), SPALTBAR
Typ A-Versandstücke (Absatz 2.2.7.2.4.4)	
UN 2915	RADIOAKTIVE STOFFE, TYP A-VERSANDSTÜCK, nicht in besonderer Form, nicht spaltbar oder spaltbar, freigestellt ^{b)}
UN 3327	RADIOAKTIVE STOFFE, TYP A-VERSANDSTÜCK, SPALTBAR, nicht in besonderer Form
UN 3332	RADIOAKTIVE STOFFE, TYP A-VERSANDSTÜCK, IN BESONDERER FORM, nicht spaltbar oder spaltbar, freigestellt ^{b)}
UN 3333	RADIOAKTIVE STOFFE, TYP A-VERSANDSTÜCK, IN BESONDERER FORM, SPALTBAR
Typ B(U)-Versandstücke (Absatz 2.2.7.2.4.6)	
UN 2916	RADIOAKTIVE STOFFE, TYP B(U)-VERSANDSTÜCK, nicht spaltbar oder spaltbar, freigestellt ^{b)}
UN 3328	RADIOAKTIVE STOFFE, TYP B(U)-VERSANDSTÜCK, SPALTBAR

UN-Nummer	offizielle Benennung für die Beförderung und Beschreibung ^{a)}
Typ B(M)-Versandstücke (Absatz 2.2.7.2.4.6)	
UN 2917	RADIOAKTIVE STOFFE, TYP B(M)-VERSANDSTÜCK, nicht spaltbar oder spaltbar, freigestellt ^{b)}
UN 3329	RADIOAKTIVE STOFFE, TYP B(M)-VERSANDSTÜCK, SPALTBAR
Typ C-Versandstücke (Absatz 2.2.7.2.4.6)	
UN 3323	RADIOAKTIVE STOFFE, TYP C-VERSANDSTÜCK, nicht spaltbar oder spaltbar, freigestellt ^{b)}
UN 3330	RADIOAKTIVE STOFFE, TYP C-VERSANDSTÜCK, SPALTBAR
Sondervereinbarung (Absatz 2.2.7.2.5)	
UN 2919	RADIOAKTIVE STOFFE, UNTER SONDERVEREINBARUNG BEFÖRDERT, nicht spaltbar oder spaltbar, freigestellt ^{b)}
UN 3331	RADIOAKTIVE STOFFE, UNTER SONDERVEREINBARUNG BEFÖRDERT, SPALTBAR
Uranhexafluorid (Absatz 2.2.7.2.4.5)	
UN 2977	RADIOAKTIVE STOFFE, URANHEXAFLUORID, SPALTBAR
UN 2978	RADIOAKTIVE STOFFE, URANHEXAFLUORID, nicht spaltbar oder spaltbar, freigestellt ^{b)}
UN 3507	URANHEXAFLUORID, RADIOAKTIVE STOFFE, FREIGESTELLTES VERSANDSTÜCK mit weniger als 0,1 kg je Versandstück, nicht spaltbar oder spaltbar, freigestellt ^{b),c)}

- a) Die offizielle Benennung für die Beförderung ist in der Spalte «offizielle Benennung für die Beförderung und Beschreibung» enthalten und beschränkt sich auf die Teile, die in Grossbuchstaben angegeben sind. In den Fällen der UN-Nummern 2909, 2911, 2913 und 3326, in denen alternative offizielle Benennungen für die Beförderung durch den Ausdruck «oder» getrennt sind, darf nur die zutreffende offizielle Benennung für die Beförderung verwendet werden.
- b) Der Ausdruck «spaltbar, freigestellt» bezieht sich nur auf Stoffe, die gemäss Absatz 2.2.7.2.3.5 freigestellt sind.
- c) Für UN-Nummer 3507 siehe auch Kapitel 3.3 Sondervorschrift 369.

2.2.7.2.2 Bestimmung grundlegender Radionuklidwerte

2.2.7.2.2.1 Die folgenden grundlegenden Werte für die einzelnen Radionuklide sind in Tabelle 2.2.7.2.2.1 angegeben:

- a) A_1 und A_2 in TBq;
b) Aktivitätskonzentrationsgrenzwert für freigestellte Stoffe in Bq/g und
c) Aktivitätsgrenzwerte für freigestellte Sendungen in Bq.

Tabelle 2.2.7.2.2.1: Grundlegende Radionuklidwerte für einzelne Radionuklide

Radionuklid (Atomzahl)	A_1 (TBq)	A_2 (TBq)	Aktivitätskonzentrationsgrenzwert für freigestellte Stoffe (Bq/g)	Aktivitätsgrenzwert für eine freigestellte Sendung (Bq)
Actinium (89)				
Ac-225 ^{a)}	8×10^{-1}	6×10^{-3}	1×10^1	1×10^4
Ac-227 ^{a)}	9×10^{-1}	9×10^{-5}	1×10^{-1}	1×10^3
Ac-228	6×10^{-1}	5×10^{-1}	1×10^1	1×10^6
Silber (47)				
Ag-105	2×10^0	2×10^0	1×10^2	1×10^6
Ag-108m ^{a)}	7×10^{-1}	7×10^{-1}	1×10^1 ^{b)}	1×10^6 ^{b)}
Ag-110m ^{a)}	4×10^{-1}	4×10^{-1}	1×10^1	1×10^6
Ag-111	2×10^0	6×10^{-1}	1×10^3	1×10^6
Aluminium (13)				
Al-26	1×10^{-1}	1×10^{-1}	1×10^1	1×10^5
Americium (95)				
Am-241	1×10^1	1×10^{-3}	1×10^0	1×10^4
Am-242m ^{a)}	1×10^1	1×10^{-3}	1×10^0 ^{b)}	1×10^4 ^{b)}
Am-243 ^{a)}	5×10^0	1×10^{-3}	1×10^0 ^{b)}	1×10^3 ^{b)}
Argon (18)				
Ar-37	4×10^1	4×10^1	1×10^6	1×10^8
Ar-39	4×10^1	2×10^1	1×10^7	1×10^4
Ar-41	3×10^{-1}	3×10^{-1}	1×10^2	1×10^9
Arsen (33)				
As-72	3×10^{-1}	3×10^{-1}	1×10^1	1×10^5

Radionuklid (Atomzahl)	A ₁ (TBq)	A ₂ (TBq)	Aktivitätskonzentrationsgrenzwert für freigestellte Stoffe (Bq/g)	Aktivitätsgrenzwert für eine freigestellte Sendung (Bq)
As-73	4 × 10 ¹	4 × 10 ¹	1 × 10 ³	1 × 10 ⁷
As-74	1 × 10 ⁰	9 × 10 ⁻¹	1 × 10 ¹	1 × 10 ⁶
As-76	3 × 10 ⁻¹	3 × 10 ⁻¹	1 × 10 ²	1 × 10 ⁵
As-77	2 × 10 ¹	7 × 10 ⁻¹	1 × 10 ³	1 × 10 ⁶
Astat (85)				
At-211 ^{a)}	2 × 10 ¹	5 × 10 ⁻¹	1 × 10 ³	1 × 10 ⁷
Gold (79)				
Au-193	7 × 10 ⁰	2 × 10 ⁰	1 × 10 ²	1 × 10 ⁷
Au-194	1 × 10 ⁰	1 × 10 ⁰	1 × 10 ¹	1 × 10 ⁶
Au-195	1 × 10 ¹	6 × 10 ⁰	1 × 10 ²	1 × 10 ⁷
Au-198	1 × 10 ⁰	6 × 10 ⁻¹	1 × 10 ²	1 × 10 ⁶
Au-199	1 × 10 ¹	6 × 10 ⁻¹	1 × 10 ²	1 × 10 ⁶
Barium (56)				
Ba-131 ^{a)}	2 × 10 ⁰	2 × 10 ⁰	1 × 10 ²	1 × 10 ⁶
Ba-133	3 × 10 ⁰	3 × 10 ⁰	1 × 10 ²	1 × 10 ⁶
Ba-133m	2 × 10 ¹	6 × 10 ⁻¹	1 × 10 ²	1 × 10 ⁶
Ba-135m	2 × 10 ¹	6 × 10 ⁻¹	1 × 10 ²	1 × 10 ⁶
Ba-140 ^{a)}	5 × 10 ⁻¹	3 × 10 ⁻¹	1 × 10 ^{1 b)}	1 × 10 ^{5 b)}
Beryllium (4)				
Be-7	2 × 10 ¹	2 × 10 ¹	1 × 10 ³	1 × 10 ⁷
Be-10	4 × 10 ¹	6 × 10 ⁻¹	1 × 10 ⁴	1 × 10 ⁶
Bismut (83)				
Bi-205	7 × 10 ⁻¹	7 × 10 ⁻¹	1 × 10 ¹	1 × 10 ⁶
Bi-206	3 × 10 ⁻¹	3 × 10 ⁻¹	1 × 10 ¹	1 × 10 ⁵
Bi-207	7 × 10 ⁻¹	7 × 10 ⁻¹	1 × 10 ¹	1 × 10 ⁶
Bi-210	1 × 10 ⁰	6 × 10 ⁻¹	1 × 10 ³	1 × 10 ⁶
Bi-210m ^{a)}	6 × 10 ⁻¹	2 × 10 ⁻²	1 × 10 ¹	1 × 10 ⁵
Bi-212 ^{a)}	7 × 10 ⁻¹	6 × 10 ⁻¹	1 × 10 ^{1 b)}	1 × 10 ^{5 b)}
Berkelium (97)				
Bk-247	8 × 10 ⁰	8 × 10 ⁻⁴	1 × 10 ⁰	1 × 10 ⁴
Bk-249 ^{a)}	4 × 10 ¹	3 × 10 ⁻¹	1 × 10 ³	1 × 10 ⁶
Brom (35)				
Br-76	4 × 10 ⁻¹	4 × 10 ⁻¹	1 × 10 ¹	1 × 10 ⁵
Br-77	3 × 10 ⁰	3 × 10 ⁰	1 × 10 ²	1 × 10 ⁶
Br-82	4 × 10 ⁻¹	4 × 10 ⁻¹	1 × 10 ¹	1 × 10 ⁶
Kohlenstoff (6)				
C-11	1 × 10 ⁰	6 × 10 ⁻¹	1 × 10 ¹	1 × 10 ⁶
C-14	4 × 10 ¹	3 × 10 ⁰	1 × 10 ⁴	1 × 10 ⁷
Calcium (20)				
Ca-41	unbegrenzt	unbegrenzt	1 × 10 ⁵	1 × 10 ⁷
Ca-45	4 × 10 ¹	1 × 10 ⁰	1 × 10 ⁴	1 × 10 ⁷
Ca-47 ^{a)}	3 × 10 ⁰	3 × 10 ⁻¹	1 × 10 ¹	1 × 10 ⁶
Cadmium (48)				
Cd-109	3 × 10 ¹	2 × 10 ⁰	1 × 10 ⁴	1 × 10 ⁶
Cd-113m	4 × 10 ¹	5 × 10 ⁻¹	1 × 10 ³	1 × 10 ⁶
Cd-115 ^{a)}	3 × 10 ⁰	4 × 10 ⁻¹	1 × 10 ²	1 × 10 ⁶
Cd-115m	5 × 10 ⁻¹	5 × 10 ⁻¹	1 × 10 ³	1 × 10 ⁶
Cer (58)				
Ce-139	7 × 10 ⁰	2 × 10 ⁰	1 × 10 ²	1 × 10 ⁶
Ce-141	2 × 10 ¹	6 × 10 ⁻¹	1 × 10 ²	1 × 10 ⁷
Ce-143	9 × 10 ⁻¹	6 × 10 ⁻¹	1 × 10 ²	1 × 10 ⁶
Ce-144 ^{a)}	2 × 10 ⁻¹	2 × 10 ⁻¹	1 × 10 ^{2 b)}	1 × 10 ^{5 b)}
Californium (98)				
Cf-248	4 × 10 ¹	6 × 10 ⁻³	1 × 10 ¹	1 × 10 ⁴
Cf-249	3 × 10 ⁰	8 × 10 ⁻⁴	1 × 10 ⁰	1 × 10 ³
Cf-250	2 × 10 ¹	2 × 10 ⁻³	1 × 10 ¹	1 × 10 ⁴
Cf-251	7 × 10 ⁰	7 × 10 ⁻⁴	1 × 10 ⁰	1 × 10 ³
Cf-252	1 × 10 ⁻¹	3 × 10 ⁻³	1 × 10 ¹	1 × 10 ⁴
Cf-253 ^{a)}	4 × 10 ¹	4 × 10 ⁻²	1 × 10 ²	1 × 10 ⁵
Cf-254	1 × 10 ⁻³	1 × 10 ⁻³	1 × 10 ⁰	1 × 10 ³
Chlor (17)				
Cl-36	1 × 10 ¹	6 × 10 ⁻¹	1 × 10 ⁴	1 × 10 ⁶
Cl-38	2 × 10 ⁻¹	2 × 10 ⁻¹	1 × 10 ¹	1 × 10 ⁵
Curium (96)				

Radionuklid (Atomzahl)	A ₁ (TBq)	A ₂ (TBq)	Aktivitätskonzentrationsgrenzwert für freigestellte Stoffe (Bq/g)	Aktivitätsgrenzwert für eine freigestellte Sendung (Bq)
Cm-240	4 × 10 ¹	2 × 10 ⁻²	1 × 10 ²	1 × 10 ⁵
Cm-241	2 × 10 ⁰	1 × 10 ⁰	1 × 10 ²	1 × 10 ⁶
Cm-242	4 × 10 ¹	1 × 10 ⁻²	1 × 10 ²	1 × 10 ⁵
Cm-243	9 × 10 ⁰	1 × 10 ⁻³	1 × 10 ⁰	1 × 10 ⁴
Cm-244	2 × 10 ¹	2 × 10 ⁻³	1 × 10 ¹	1 × 10 ⁴
Cm-245	9 × 10 ⁰	9 × 10 ⁻⁴	1 × 10 ⁰	1 × 10 ³
Cm-246	9 × 10 ⁰	9 × 10 ⁻⁴	1 × 10 ⁰	1 × 10 ³
Cm-247 ^{a)}	3 × 10 ⁰	1 × 10 ⁻³	1 × 10 ⁰	1 × 10 ⁴
Cm-248	2 × 10 ⁻²	3 × 10 ⁻⁴	1 × 10 ⁰	1 × 10 ³
Cobalt (27)				
Co-55	5 × 10 ⁻¹	5 × 10 ⁻¹	1 × 10 ¹	1 × 10 ⁶
Co-56	3 × 10 ⁻¹	3 × 10 ⁻¹	1 × 10 ¹	1 × 10 ⁵
Co-57	1 × 10 ¹	1 × 10 ¹	1 × 10 ²	1 × 10 ⁶
Co-58	1 × 10 ⁰	1 × 10 ⁰	1 × 10 ¹	1 × 10 ⁶
Co-58m	4 × 10 ¹	4 × 10 ¹	1 × 10 ⁴	1 × 10 ⁷
Co-60	4 × 10 ⁻¹	4 × 10 ⁻¹	1 × 10 ¹	1 × 10 ⁵
Chrom (24)				
Cr-51	3 × 10 ¹	3 × 10 ¹	1 × 10 ³	1 × 10 ⁷
Caesium (55)				
Cs-129	4 × 10 ⁰	4 × 10 ⁰	1 × 10 ²	1 × 10 ⁵
Cs-131	3 × 10 ¹	3 × 10 ¹	1 × 10 ³	1 × 10 ⁶
Cs-132	1 × 10 ⁰	1 × 10 ⁰	1 × 10 ¹	1 × 10 ⁵
Cs-134	7 × 10 ⁻¹	7 × 10 ⁻¹	1 × 10 ¹	1 × 10 ⁴
Cs-134m	4 × 10 ¹	6 × 10 ⁻¹	1 × 10 ³	1 × 10 ⁵
Cs-135	4 × 10 ¹	1 × 10 ⁰	1 × 10 ⁴	1 × 10 ⁷
Cs-136	5 × 10 ⁻¹	5 × 10 ⁻¹	1 × 10 ¹	1 × 10 ⁵
Cs-137 ^{a)}	2 × 10 ⁰	6 × 10 ⁻¹	1 × 10 ^{1 b)}	1 × 10 ^{4 b)}
Kupfer (29)				
Cu-64	6 × 10 ⁰	1 × 10 ⁰	1 × 10 ²	1 × 10 ⁶
Cu-67	1 × 10 ¹	7 × 10 ⁻¹	1 × 10 ²	1 × 10 ⁶
Dysprosium (66)				
Dy-159	2 × 10 ¹	2 × 10 ¹	1 × 10 ³	1 × 10 ⁷
Dy-165	9 × 10 ⁻¹	6 × 10 ⁻¹	1 × 10 ³	1 × 10 ⁶
Dy-166 ^{a)}	9 × 10 ⁻¹	3 × 10 ⁻¹	1 × 10 ³	1 × 10 ⁶
Erbium (68)				
Er-169	4 × 10 ¹	1 × 10 ⁰	1 × 10 ⁴	1 × 10 ⁷
Er-171	8 × 10 ⁻¹	5 × 10 ⁻¹	1 × 10 ²	1 × 10 ⁶
Europium (63)				
Eu-147	2 × 10 ⁰	2 × 10 ⁰	1 × 10 ²	1 × 10 ⁶
Eu-148	5 × 10 ⁻¹	5 × 10 ⁻¹	1 × 10 ¹	1 × 10 ⁶
Eu-149	2 × 10 ¹	2 × 10 ¹	1 × 10 ²	1 × 10 ⁷
Eu-150 (kurzlebig)	2 × 10 ⁰	7 × 10 ⁻¹	1 × 10 ³	1 × 10 ⁶
Eu-150 (langlebig)	7 × 10 ⁻¹	7 × 10 ⁻¹	1 × 10 ¹	1 × 10 ⁶
Eu-152	1 × 10 ⁰	1 × 10 ⁰	1 × 10 ¹	1 × 10 ⁶
Eu-152m	8 × 10 ⁻¹	8 × 10 ⁻¹	1 × 10 ²	1 × 10 ⁶
Eu-154	9 × 10 ⁻¹	6 × 10 ⁻¹	1 × 10 ¹	1 × 10 ⁶
Eu-155	2 × 10 ¹	3 × 10 ⁰	1 × 10 ²	1 × 10 ⁷
Eu-156	7 × 10 ⁻¹	7 × 10 ⁻¹	1 × 10 ¹	1 × 10 ⁶
Fluor (9)				
F-18	1 × 10 ⁰	6 × 10 ⁻¹	1 × 10 ¹	1 × 10 ⁶
Eisen (26)				
Fe-52 ^{a)}	3 × 10 ⁻¹	3 × 10 ⁻¹	1 × 10 ¹	1 × 10 ⁶
Fe-55	4 × 10 ¹	4 × 10 ¹	1 × 10 ⁴	1 × 10 ⁶
Fe-59	9 × 10 ⁻¹	9 × 10 ⁻¹	1 × 10 ¹	1 × 10 ⁶
Fe-60 ^{a)}	4 × 10 ¹	2 × 10 ⁻¹	1 × 10 ²	1 × 10 ⁵
Gallium (31)				
Ga-67	7 × 10 ⁰	3 × 10 ⁰	1 × 10 ²	1 × 10 ⁶
Ga-68	5 × 10 ⁻¹	5 × 10 ⁻¹	1 × 10 ¹	1 × 10 ⁵
Ga-72	4 × 10 ⁻¹	4 × 10 ⁻¹	1 × 10 ¹	1 × 10 ⁵
Gadolinium (64)				
Gd-146 ^{a)}	5 × 10 ⁻¹	5 × 10 ⁻¹	1 × 10 ¹	1 × 10 ⁶
Gd-148	2 × 10 ¹	2 × 10 ⁻³	1 × 10 ¹	1 × 10 ⁴
Gd-153	1 × 10 ¹	9 × 10 ⁰	1 × 10 ²	1 × 10 ⁷
Gd-159	3 × 10 ⁰	6 × 10 ⁻¹	1 × 10 ³	1 × 10 ⁶

Radionuklid (Atomzahl)	A ₁ (TBq)	A ₂ (TBq)	Aktivitätskonzentrationsgrenzwert für freigestellte Stoffe (Bq/g)	Aktivitätsgrenzwert für eine freigestellte Sendung (Bq)
Germanium (32)				
Ge-68 ^{a)}	5 × 10 ⁻¹	5 × 10 ⁻¹	1 × 10 ¹	1 × 10 ⁵
Ge-69	1 × 10 ⁰	1 × 10 ⁰	1 × 10 ¹	1 × 10 ⁶
Ge-71	4 × 10 ¹	4 × 10 ¹	1 × 10 ⁴	1 × 10 ⁸
Ge-77	3 × 10 ⁻¹	3 × 10 ⁻¹	1 × 10 ¹	1 × 10 ⁵
Hafnium (72)				
Hf-172 ^{a)}	6 × 10 ⁻¹	6 × 10 ⁻¹	1 × 10 ¹	1 × 10 ⁶
Hf-175	3 × 10 ⁰	3 × 10 ⁰	1 × 10 ²	1 × 10 ⁶
Hf-181	2 × 10 ⁰	5 × 10 ⁻¹	1 × 10 ¹	1 × 10 ⁶
Hf-182	unbegrenzt	unbegrenzt	1 × 10 ²	1 × 10 ⁶
Quecksilber (80)				
Hg-194 ^{a)}	1 × 10 ⁰	1 × 10 ⁰	1 × 10 ¹	1 × 10 ⁶
Hg-195m ^{a)}	3 × 10 ⁰	7 × 10 ⁻¹	1 × 10 ²	1 × 10 ⁶
Hg-197	2 × 10 ¹	1 × 10 ¹	1 × 10 ²	1 × 10 ⁷
Hg-197m	1 × 10 ¹	4 × 10 ⁻¹	1 × 10 ²	1 × 10 ⁶
Hg-203	5 × 10 ⁰	1 × 10 ⁰	1 × 10 ²	1 × 10 ⁵
Holmium (67)				
Ho-166	4 × 10 ⁻¹	4 × 10 ⁻¹	1 × 10 ³	1 × 10 ⁵
Ho-166m	6 × 10 ⁻¹	5 × 10 ⁻¹	1 × 10 ¹	1 × 10 ⁶
Iod (53)				
I-123	6 × 10 ⁰	3 × 10 ⁰	1 × 10 ²	1 × 10 ⁷
I-124	1 × 10 ⁰	1 × 10 ⁰	1 × 10 ¹	1 × 10 ⁶
I-125	2 × 10 ¹	3 × 10 ⁰	1 × 10 ³	1 × 10 ⁶
I-126	2 × 10 ⁰	1 × 10 ⁰	1 × 10 ²	1 × 10 ⁶
I-129	unbegrenzt	unbegrenzt	1 × 10 ²	1 × 10 ⁵
I-131	3 × 10 ⁰	7 × 10 ⁻¹	1 × 10 ²	1 × 10 ⁶
I-132	4 × 10 ⁻¹	4 × 10 ⁻¹	1 × 10 ¹	1 × 10 ⁵
I-133	7 × 10 ⁻¹	6 × 10 ⁻¹	1 × 10 ¹	1 × 10 ⁶
I-134	3 × 10 ⁻¹	3 × 10 ⁻¹	1 × 10 ¹	1 × 10 ⁵
I-135 ^{a)}	6 × 10 ⁻¹	6 × 10 ⁻¹	1 × 10 ¹	1 × 10 ⁶
Indium (49)				
In-111	3 × 10 ⁰	3 × 10 ⁰	1 × 10 ²	1 × 10 ⁶
In-113m	4 × 10 ⁰	2 × 10 ⁰	1 × 10 ²	1 × 10 ⁶
In-114m ^{a)}	1 × 10 ¹	5 × 10 ⁻¹	1 × 10 ²	1 × 10 ⁶
In-115m	7 × 10 ⁰	1 × 10 ⁰	1 × 10 ²	1 × 10 ⁶
Iridium (77)				
Ir-189 ^{a)}	1 × 10 ¹	1 × 10 ¹	1 × 10 ²	1 × 10 ⁷
Ir-190	7 × 10 ⁻¹	7 × 10 ⁻¹	1 × 10 ¹	1 × 10 ⁶
Ir-192	1 × 10 ^{0 c)}	6 × 10 ⁻¹	1 × 10 ¹	1 × 10 ⁴
Ir-193m	4 × 10 ¹	4 × 10 ⁰	1 × 10 ⁴	1 × 10 ⁷
Ir-194	3 × 10 ⁻¹	3 × 10 ⁻¹	1 × 10 ²	1 × 10 ⁵
Kalium (19)				
K-40	9 × 10 ⁻¹	9 × 10 ⁻¹	1 × 10 ²	1 × 10 ⁶
K-42	2 × 10 ⁻¹	2 × 10 ⁻¹	1 × 10 ²	1 × 10 ⁶
K-43	7 × 10 ⁻¹	6 × 10 ⁻¹	1 × 10 ¹	1 × 10 ⁶
Krypton (36)				
Kr-79	4 × 10 ⁰	2 × 10 ⁰	1 × 10 ³	1 × 10 ⁵
Kr-81	4 × 10 ¹	4 × 10 ¹	1 × 10 ⁴	1 × 10 ⁷
Kr-85	1 × 10 ¹	1 × 10 ¹	1 × 10 ⁵	1 × 10 ⁴
Kr-85m	8 × 10 ⁰	3 × 10 ⁰	1 × 10 ³	1 × 10 ¹⁰
Kr-87	2 × 10 ⁻¹	2 × 10 ⁻¹	1 × 10 ²	1 × 10 ⁹
Lanthan (57)				
La-137	3 × 10 ¹	6 × 10 ⁰	1 × 10 ³	1 × 10 ⁷
La-140	4 × 10 ⁻¹	4 × 10 ⁻¹	1 × 10 ¹	1 × 10 ⁵
Lutetium (71)				
Lu-172	6 × 10 ⁻¹	6 × 10 ⁻¹	1 × 10 ¹	1 × 10 ⁶
Lu-173	8 × 10 ⁰	8 × 10 ⁰	1 × 10 ²	1 × 10 ⁷
Lu-174	9 × 10 ⁰	9 × 10 ⁰	1 × 10 ²	1 × 10 ⁷
Lu-174m	2 × 10 ¹	1 × 10 ¹	1 × 10 ²	1 × 10 ⁷
Lu-177	3 × 10 ¹	7 × 10 ⁻¹	1 × 10 ³	1 × 10 ⁷
Magnesium (12)				
Mg-28 ^{a)}	3 × 10 ⁻¹	3 × 10 ⁻¹	1 × 10 ¹	1 × 10 ⁵
Mangan (25)				
Mn-52	3 × 10 ⁻¹	3 × 10 ⁻¹	1 × 10 ¹	1 × 10 ⁵

Radionuklid (Atomzahl)	A ₁ (TBq)	A ₂ (TBq)	Aktivitätskonzentrationsgrenzwert für freigestellte Stoffe (Bq/g)	Aktivitätsgrenzwert für eine freigestellte Sendung (Bq)
Mn-53	unbegrenzt	unbegrenzt	1 × 10 ⁴	1 × 10 ⁹
Mn-54	1 × 10 ⁰	1 × 10 ⁰	1 × 10 ¹	1 × 10 ⁶
Mn-56	3 × 10 ⁻¹	3 × 10 ⁻¹	1 × 10 ¹	1 × 10 ⁵
Molybdän (42)				
Mo-93	4 × 10 ¹	2 × 10 ¹	1 × 10 ³	1 × 10 ⁸
Mo-99 ^{a)}	1 × 10 ⁰	6 × 10 ⁻¹	1 × 10 ²	1 × 10 ⁶
Stickstoff (7)				
N-13	9 × 10 ⁻¹	6 × 10 ⁻¹	1 × 10 ²	1 × 10 ⁹
Natrium (11)				
Na-22	5 × 10 ⁻¹	5 × 10 ⁻¹	1 × 10 ¹	1 × 10 ⁶
Na-24	2 × 10 ⁻¹	2 × 10 ⁻¹	1 × 10 ¹	1 × 10 ⁵
Niobium (41)				
Nb-93m	4 × 10 ¹	3 × 10 ¹	1 × 10 ⁴	1 × 10 ⁷
Nb-94	7 × 10 ⁻¹	7 × 10 ⁻¹	1 × 10 ¹	1 × 10 ⁶
Nb-95	1 × 10 ⁰	1 × 10 ⁰	1 × 10 ¹	1 × 10 ⁶
Nb-97	9 × 10 ⁻¹	6 × 10 ⁻¹	1 × 10 ¹	1 × 10 ⁶
Neodymium (60)				
Nd-147	6 × 10 ⁰	6 × 10 ⁻¹	1 × 10 ²	1 × 10 ⁶
Nd-149	6 × 10 ⁻¹	5 × 10 ⁻¹	1 × 10 ²	1 × 10 ⁶
Nickel (28)				
Ni-57	6 × 10 ⁻¹	6 × 10 ⁻¹	1 × 10 ¹	1 × 10 ⁶
Ni-59	unbegrenzt	unbegrenzt	1 × 10 ⁴	1 × 10 ⁸
Ni-63	4 × 10 ¹	3 × 10 ¹	1 × 10 ⁵	1 × 10 ⁸
Ni-65	4 × 10 ⁻¹	4 × 10 ⁻¹	1 × 10 ¹	1 × 10 ⁶
Neptunium (93)				
Np-235	4 × 10 ¹	4 × 10 ¹	1 × 10 ³	1 × 10 ⁷
Np-236 (kurzlebig)	2 × 10 ¹	2 × 10 ⁰	1 × 10 ³	1 × 10 ⁷
Np-236 (langlebig)	9 × 10 ⁰	2 × 10 ⁻²	1 × 10 ²	1 × 10 ⁵
Np-237	2 × 10 ¹	2 × 10 ⁻³	1 × 10 ^{0 b)}	1 × 10 ^{3 b)}
Np-239	7 × 10 ⁰	4 × 10 ⁻¹	1 × 10 ²	1 × 10 ⁷
Osmium (76)				
Os-185	1 × 10 ⁰	1 × 10 ⁰	1 × 10 ¹	1 × 10 ⁶
Os-191	1 × 10 ¹	2 × 10 ⁰	1 × 10 ²	1 × 10 ⁷
Os-191m	4 × 10 ¹	3 × 10 ¹	1 × 10 ³	1 × 10 ⁷
Os-193	2 × 10 ⁰	6 × 10 ⁻¹	1 × 10 ²	1 × 10 ⁶
Os-194 ^{a)}	3 × 10 ⁻¹	3 × 10 ⁻¹	1 × 10 ²	1 × 10 ⁵
Phosphor (15)				
P-32	5 × 10 ⁻¹	5 × 10 ⁻¹	1 × 10 ³	1 × 10 ⁵
P-33	4 × 10 ¹	1 × 10 ⁰	1 × 10 ⁵	1 × 10 ⁸
Protactinium (91)				
Pa-230 ^{a)}	2 × 10 ⁰	7 × 10 ⁻²	1 × 10 ¹	1 × 10 ⁶
Pa-231	4 × 10 ⁰	4 × 10 ⁻⁴	1 × 10 ⁰	1 × 10 ³
Pa-233	5 × 10 ⁰	7 × 10 ⁻¹	1 × 10 ²	1 × 10 ⁷
Blei (82)				
Pb-201	1 × 10 ⁰	1 × 10 ⁰	1 × 10 ¹	1 × 10 ⁶
Pb-202	4 × 10 ¹	2 × 10 ¹	1 × 10 ³	1 × 10 ⁶
Pb-203	4 × 10 ⁰	3 × 10 ⁰	1 × 10 ²	1 × 10 ⁶
Pb-205	unbegrenzt	unbegrenzt	1 × 10 ⁴	1 × 10 ⁷
Pb-210 ^{a)}	1 × 10 ⁰	5 × 10 ⁻²	1 × 10 ^{1 b)}	1 × 10 ^{4 b)}
Pb-212 ^{a)}	7 × 10 ⁻¹	2 × 10 ⁻¹	1 × 10 ^{1 b)}	1 × 10 ^{5 b)}
Palladium (46)				
Pd-103 ^{a)}	4 × 10 ¹	4 × 10 ¹	1 × 10 ³	1 × 10 ⁸
Pd-107	unbegrenzt	unbegrenzt	1 × 10 ⁵	1 × 10 ⁸
Pd-109	2 × 10 ⁰	5 × 10 ⁻¹	1 × 10 ³	1 × 10 ⁶
Promethium (61)				
Pm-143	3 × 10 ⁰	3 × 10 ⁰	1 × 10 ²	1 × 10 ⁶
Pm-144	7 × 10 ⁻¹	7 × 10 ⁻¹	1 × 10 ¹	1 × 10 ⁶
Pm-145	3 × 10 ¹	1 × 10 ¹	1 × 10 ³	1 × 10 ⁷
Pm-147	4 × 10 ¹	2 × 10 ⁰	1 × 10 ⁴	1 × 10 ⁷
Pm-148m ^{a)}	8 × 10 ⁻¹	7 × 10 ⁻¹	1 × 10 ¹	1 × 10 ⁶
Pm-149	2 × 10 ⁰	6 × 10 ⁻¹	1 × 10 ³	1 × 10 ⁶
Pm-151	2 × 10 ⁰	6 × 10 ⁻¹	1 × 10 ²	1 × 10 ⁶
Polonium (84)				
Po-210	4 × 10 ¹	2 × 10 ⁻²	1 × 10 ¹	1 × 10 ⁴

Radionuklid (Atomzahl)	A ₁ (TBq)	A ₂ (TBq)	Aktivitätskonzentrationsgrenzwert für freigestellte Stoffe (Bq/g)	Aktivitätsgrenzwert für eine freigestellte Sendung (Bq)
Praseodymium (59)				
Pr-142	4 × 10 ⁻¹	4 × 10 ⁻¹	1 × 10 ²	1 × 10 ⁵
Pr-143	3 × 10 ⁰	6 × 10 ⁻¹	1 × 10 ⁴	1 × 10 ⁶
Platin (78)				
Pt-188 ^{a)}	1 × 10 ⁰	8 × 10 ⁻¹	1 × 10 ¹	1 × 10 ⁶
Pt-191	4 × 10 ⁰	3 × 10 ⁰	1 × 10 ²	1 × 10 ⁶
Pt-193	4 × 10 ¹	4 × 10 ¹	1 × 10 ⁴	1 × 10 ⁷
Pt-193m	4 × 10 ¹	5 × 10 ⁻¹	1 × 10 ³	1 × 10 ⁷
Pt-195m	1 × 10 ¹	5 × 10 ⁻¹	1 × 10 ²	1 × 10 ⁶
Pt-197	2 × 10 ¹	6 × 10 ⁻¹	1 × 10 ³	1 × 10 ⁶
Pt-197m	1 × 10 ¹	6 × 10 ⁻¹	1 × 10 ²	1 × 10 ⁶
Plutonium (94)				
Pu-236	3 × 10 ¹	3 × 10 ⁻³	1 × 10 ¹	1 × 10 ⁴
Pu-237	2 × 10 ¹	2 × 10 ¹	1 × 10 ³	1 × 10 ⁷
Pu-238	1 × 10 ¹	1 × 10 ⁻³	1 × 10 ⁰	1 × 10 ⁴
Pu-239	1 × 10 ¹	1 × 10 ⁻³	1 × 10 ⁰	1 × 10 ⁴
Pu-240	1 × 10 ¹	1 × 10 ⁻³	1 × 10 ⁰	1 × 10 ³
Pu-241 ^{a)}	4 × 10 ¹	6 × 10 ⁻²	1 × 10 ²	1 × 10 ⁵
Pu-242	1 × 10 ¹	1 × 10 ⁻³	1 × 10 ⁰	1 × 10 ⁴
Pu-244 ^{a)}	4 × 10 ⁻¹	1 × 10 ⁻³	1 × 10 ⁰	1 × 10 ⁴
Radium (88)				
Ra-223 ^{a)}	4 × 10 ⁻¹	7 × 10 ⁻³	1 × 10 ² b)	1 × 10 ⁵ b)
Ra-224 ^{a)}	4 × 10 ⁻¹	2 × 10 ⁻²	1 × 10 ¹ b)	1 × 10 ⁵ b)
Ra-225 ^{a)}	2 × 10 ⁻¹	4 × 10 ⁻³	1 × 10 ²	1 × 10 ⁵
Ra-226 ^{a)}	2 × 10 ⁻¹	3 × 10 ⁻³	1 × 10 ¹ b)	1 × 10 ⁴ b)
Ra-228 ^{a)}	6 × 10 ⁻¹	2 × 10 ⁻²	1 × 10 ¹ b)	1 × 10 ⁵ b)
Rubidium (37)				
Rb-81	2 × 10 ⁰	8 × 10 ⁻¹	1 × 10 ¹	1 × 10 ⁶
Rb-83 ^{a)}	2 × 10 ⁰	2 × 10 ⁰	1 × 10 ²	1 × 10 ⁶
Rb-84	1 × 10 ⁰	1 × 10 ⁰	1 × 10 ¹	1 × 10 ⁶
Rb-86	5 × 10 ⁻¹	5 × 10 ⁻¹	1 × 10 ²	1 × 10 ⁵
Rb-87	unbegrenzt	unbegrenzt	1 × 10 ⁴	1 × 10 ⁷
Rb (natürlich)	unbegrenzt	unbegrenzt	1 × 10 ⁴	1 × 10 ⁷
Rhenium (75)				
Re-184	1 × 10 ⁰	1 × 10 ⁰	1 × 10 ¹	1 × 10 ⁶
Re-184m	3 × 10 ⁰	1 × 10 ⁰	1 × 10 ²	1 × 10 ⁶
Re-186	2 × 10 ⁰	6 × 10 ⁻¹	1 × 10 ³	1 × 10 ⁶
Re-187	unbegrenzt	unbegrenzt	1 × 10 ⁶	1 × 10 ⁹
Re-188	4 × 10 ⁻¹	4 × 10 ⁻¹	1 × 10 ²	1 × 10 ⁵
Re-189 ^{a)}	3 × 10 ⁰	6 × 10 ⁻¹	1 × 10 ²	1 × 10 ⁶
Re (natürlich)	unbegrenzt	unbegrenzt	1 × 10 ⁶	1 × 10 ⁹
Rhodium (45)				
Rh-99	2 × 10 ⁰	2 × 10 ⁰	1 × 10 ¹	1 × 10 ⁶
Rh-101	4 × 10 ⁰	3 × 10 ⁰	1 × 10 ²	1 × 10 ⁷
Rh-102	5 × 10 ⁻¹	5 × 10 ⁻¹	1 × 10 ¹	1 × 10 ⁶
Rh-102m	2 × 10 ⁰	2 × 10 ⁰	1 × 10 ²	1 × 10 ⁶
Rh-103m	4 × 10 ¹	4 × 10 ¹	1 × 10 ⁴	1 × 10 ⁸
Rh-105	1 × 10 ¹	8 × 10 ⁻¹	1 × 10 ²	1 × 10 ⁷
Radon (86)				
Rn-222 ^{a)}	3 × 10 ⁻¹	4 × 10 ⁻³	1 × 10 ¹ b)	1 × 10 ⁸ b)
Ruthenium (44)				
Ru-97	5 × 10 ⁰	5 × 10 ⁰	1 × 10 ²	1 × 10 ⁷
Ru-103 ^{a)}	2 × 10 ⁰	2 × 10 ⁰	1 × 10 ²	1 × 10 ⁶
Ru-105	1 × 10 ⁰	6 × 10 ⁻¹	1 × 10 ¹	1 × 10 ⁶
Ru-106 ^{a)}	2 × 10 ⁻¹	2 × 10 ⁻¹	1 × 10 ² b)	1 × 10 ⁵ b)
Schwefel (16)				
S-35	4 × 10 ¹	3 × 10 ⁰	1 × 10 ⁵	1 × 10 ⁸
Antimon (51)				
Sb-122	4 × 10 ⁻¹	4 × 10 ⁻¹	1 × 10 ²	1 × 10 ⁴
Sb-124	6 × 10 ⁻¹	6 × 10 ⁻¹	1 × 10 ¹	1 × 10 ⁶
Sb-125	2 × 10 ⁰	1 × 10 ⁰	1 × 10 ²	1 × 10 ⁶
Sb-126	4 × 10 ⁻¹	4 × 10 ⁻¹	1 × 10 ¹	1 × 10 ⁵
Scandium (21)				
Sc-44	5 × 10 ⁻¹	5 × 10 ⁻¹	1 × 10 ¹	1 × 10 ⁵

Radionuklid (Atomzahl)	A ₁ (TBq)	A ₂ (TBq)	Aktivitätskonzentrationsgrenzwert für freigestellte Stoffe (Bq/g)	Aktivitätsgrenzwert für eine freigestellte Sendung (Bq)
Sc-46	5×10^{-1}	5×10^{-1}	1×10^1	1×10^6
Sc-47	1×10^1	7×10^{-1}	1×10^2	1×10^6
Sc-48	3×10^{-1}	3×10^{-1}	1×10^1	1×10^5
Selen (34)				
Se-75	3×10^0	3×10^0	1×10^2	1×10^6
Se-79	4×10^1	2×10^0	1×10^4	1×10^7
Silicium (14)				
Si-31	6×10^{-1}	6×10^{-1}	1×10^3	1×10^6
Si-32	4×10^1	5×10^{-1}	1×10^3	1×10^6
Samarium (62)				
Sm-145	1×10^1	1×10^1	1×10^2	1×10^7
Sm-147	unbegrenzt	unbegrenzt	1×10^1	1×10^4
Sm-151	4×10^1	1×10^1	1×10^4	1×10^8
Sm-153	9×10^0	6×10^{-1}	1×10^2	1×10^6
Zinn (50)				
Sn-113 ^{a)}	4×10^0	2×10^0	1×10^3	1×10^7
Sn-117m	7×10^0	4×10^{-1}	1×10^2	1×10^6
Sn-119m	4×10^1	3×10^1	1×10^3	1×10^7
Sn-121m ^{a)}	4×10^1	9×10^{-1}	1×10^3	1×10^7
Sn-123	8×10^{-1}	6×10^{-1}	1×10^3	1×10^6
Sn-125	4×10^{-1}	4×10^{-1}	1×10^2	1×10^5
Sn-126 ^{a)}	6×10^{-1}	4×10^{-1}	1×10^1	1×10^5
Strontium (38)				
Sr-82 ^{a)}	2×10^{-1}	2×10^{-1}	1×10^1	1×10^5
Sr-83	1×10^0	1×10^0	1×10^1	1×10^6
Sr-85	2×10^0	2×10^0	1×10^2	1×10^6
Sr-85m	5×10^0	5×10^0	1×10^2	1×10^7
Sr-87m	3×10^0	3×10^0	1×10^2	1×10^6
Sr-89	6×10^{-1}	6×10^{-1}	1×10^3	1×10^6
Sr-90 ^{a)}	3×10^{-1}	3×10^{-1}	1×10^2 ^{b)}	1×10^4 ^{b)}
Sr-91 ^{a)}	3×10^{-1}	3×10^{-1}	1×10^1	1×10^5
Sr-92 ^{a)}	1×10^0	3×10^{-1}	1×10^1	1×10^6
Tritium (1)				
T (H-3)	4×10^1	4×10^1	1×10^6	1×10^9
Tantal (73)				
Ta-178 (langlebig)	1×10^0	8×10^{-1}	1×10^1	1×10^6
Ta-179	3×10^1	3×10^1	1×10^3	1×10^7
Ta-182	9×10^{-1}	5×10^{-1}	1×10^1	1×10^4
Terbium (65)				
Tb-149	8×10^{-1}	8×10^{-1}	1×10^1	1×10^6
Tb-157	4×10^1	4×10^1	1×10^4	1×10^7
Tb-158	1×10^0	1×10^0	1×10^1	1×10^6
Tb-160	1×10^0	6×10^{-1}	1×10^1	1×10^6
Tb-161	3×10^1	7×10^{-1}	1×10^3	1×10^6
Technetium (43)				
Tc-95m ^{a)}	2×10^0	2×10^0	1×10^1	1×10^6
Tc-96	4×10^{-1}	4×10^{-1}	1×10^1	1×10^6
Tc-96m ^{a)}	4×10^{-1}	4×10^{-1}	1×10^3	1×10^7
Tc-97	unbegrenzt	unbegrenzt	1×10^3	1×10^8
Tc-97m	4×10^1	1×10^0	1×10^3	1×10^7
Tc-98	8×10^{-1}	7×10^{-1}	1×10^1	1×10^6
Tc-99	4×10^1	9×10^{-1}	1×10^4	1×10^7
Tc-99m	1×10^1	4×10^0	1×10^2	1×10^7
Tellur (52)				
Te-121	2×10^0	2×10^0	1×10^1	1×10^6
Te-121m	5×10^0	3×10^0	1×10^2	1×10^6
Te-123m	8×10^0	1×10^0	1×10^2	1×10^7
Te-125m	2×10^1	9×10^{-1}	1×10^3	1×10^7
Te-127	2×10^1	7×10^{-1}	1×10^3	1×10^6
Te-127m ^{a)}	2×10^1	5×10^{-1}	1×10^3	1×10^7
Te-129	7×10^{-1}	6×10^{-1}	1×10^2	1×10^6
Te-129m ^{a)}	8×10^{-1}	4×10^{-1}	1×10^3	1×10^6
Te-131m ^{a)}	7×10^{-1}	5×10^{-1}	1×10^1	1×10^6
Te-132 ^{a)}	5×10^{-1}	4×10^{-1}	1×10^2	1×10^7

Radionuklid (Atomzahl)	A ₁ (TBq)	A ₂ (TBq)	Aktivitätskonzentrationsgrenzwert für freigestellte Stoffe (Bq/g)	Aktivitätsgrenzwert für eine freigestellte Sendung (Bq)
Thorium (90)				
Th-227	1 × 10 ¹	5 × 10 ⁻³	1 × 10 ¹	1 × 10 ⁴
Th-228 ^{a)}	5 × 10 ⁻¹	1 × 10 ⁻³	1 × 10 ^{0 b)}	1 × 10 ^{4 b)}
Th-229	5 × 10 ⁰	5 × 10 ⁻⁴	1 × 10 ^{0 b)}	1 × 10 ^{3 b)}
Th-230	1 × 10 ¹	1 × 10 ⁻³	1 × 10 ⁰	1 × 10 ⁴
Th-231	4 × 10 ¹	2 × 10 ⁻²	1 × 10 ³	1 × 10 ⁷
Th-232	unbegrenzt	unbegrenzt	1 × 10 ¹	1 × 10 ⁴
Th-234 ^{a)}	3 × 10 ⁻¹	3 × 10 ⁻¹	1 × 10 ^{3 b)}	1 × 10 ^{5 b)}
Th (natürlich)	unbegrenzt	unbegrenzt	1 × 10 ^{0 b)}	1 × 10 ^{3 b)}
Titan (22)				
Ti-44 ^{a)}	5 × 10 ⁻¹	4 × 10 ⁻¹	1 × 10 ¹	1 × 10 ⁵
Thallium (81)				
Tl-200	9 × 10 ⁻¹	9 × 10 ⁻¹	1 × 10 ¹	1 × 10 ⁶
Tl-201	1 × 10 ¹	4 × 10 ⁰	1 × 10 ²	1 × 10 ⁶
Tl-202	2 × 10 ⁰	2 × 10 ⁰	1 × 10 ²	1 × 10 ⁶
Tl-204	1 × 10 ¹	7 × 10 ⁻¹	1 × 10 ⁴	1 × 10 ⁴
Thulium (69)				
Tm-167	7 × 10 ⁰	8 × 10 ⁻¹	1 × 10 ²	1 × 10 ⁶
Tm-170	3 × 10 ⁰	6 × 10 ⁻¹	1 × 10 ³	1 × 10 ⁶
Tm-171	4 × 10 ¹	4 × 10 ¹	1 × 10 ⁴	1 × 10 ⁸
Uran (92)				
U-230 (schnelle Absorption durch die Lunge) ^{a)d)}	4 × 10 ¹	1 × 10 ⁻¹	1 × 10 ^{1 b)}	1 × 10 ^{5 b)}
U-230 (mittlere Absorption durch die Lunge) ^{a)e)}	4 × 10 ¹	4 × 10 ⁻³	1 × 10 ¹	1 × 10 ⁴
U-230 (langsame Absorption durch die Lunge) ^{a)f)}	3 × 10 ¹	3 × 10 ⁻³	1 × 10 ¹	1 × 10 ⁴
U-232 (schnelle Absorption durch die Lunge) ^{d)}	4 × 10 ¹	1 × 10 ⁻²	1 × 10 ^{0 b)}	1 × 10 ^{3 b)}
U-232 (mittlere Absorption durch die Lunge) ^{e)}	4 × 10 ¹	7 × 10 ⁻³	1 × 10 ¹	1 × 10 ⁴
U-232 (langsame Absorption durch die Lunge) ^{f)}	1 × 10 ¹	1 × 10 ⁻³	1 × 10 ¹	1 × 10 ⁴
U-233 (schnelle Absorption durch die Lunge) ^{d)}	4 × 10 ¹	9 × 10 ⁻²	1 × 10 ¹	1 × 10 ⁴
U-233 (mittlere Absorption durch die Lunge) ^{e)}	4 × 10 ¹	2 × 10 ⁻²	1 × 10 ²	1 × 10 ⁵
U-233 (langsame Absorption durch die Lunge) ^{f)}	4 × 10 ¹	6 × 10 ⁻³	1 × 10 ¹	1 × 10 ⁵
U-234 (schnelle Absorption durch die Lunge) ^{d)}	4 × 10 ¹	9 × 10 ⁻²	1 × 10 ¹	1 × 10 ⁴
U-234 (mittlere Absorption durch die Lunge) ^{e)}	4 × 10 ¹	2 × 10 ⁻²	1 × 10 ²	1 × 10 ⁵
U-234 (langsame Absorption durch die Lunge) ^{f)}	4 × 10 ¹	6 × 10 ⁻³	1 × 10 ¹	1 × 10 ⁵
U-235 (alle Arten der Absorption durch die Lunge) ^{a)d)e)f)}	unbegrenzt	unbegrenzt	1 × 10 ^{1 b)}	1 × 10 ^{4 b)}
U-236 (schnelle Absorption durch die Lunge) ^{d)}	unbegrenzt	unbegrenzt	1 × 10 ¹	1 × 10 ⁴
U-236 (mittlere Absorption durch die Lunge) ^{e)}	4 × 10 ¹	2 × 10 ⁻²	1 × 10 ²	1 × 10 ⁵
U-236 (langsame Absorption durch die Lunge) ^{f)}	4 × 10 ¹	6 × 10 ⁻³	1 × 10 ¹	1 × 10 ⁴
U-238 (alle Arten der Absorption durch die Lunge) ^{d)e)f)}	unbegrenzt	unbegrenzt	1 × 10 ^{1 b)}	1 × 10 ^{4 b)}
U (natürlich)	unbegrenzt	unbegrenzt	1 × 10 ^{0 b)}	1 × 10 ^{3 b)}
U (angereichert ≤ 20 %) ^{g)}	unbegrenzt	unbegrenzt	1 × 10 ⁰	1 × 10 ³
U (abgereichert)	unbegrenzt	unbegrenzt	1 × 10 ⁰	1 × 10 ³
Vanadium (23)				
V-48	4 × 10 ⁻¹	4 × 10 ⁻¹	1 × 10 ¹	1 × 10 ⁵
V-49	4 × 10 ¹	4 × 10 ¹	1 × 10 ⁴	1 × 10 ⁷
Wolfram (74)				
W-178 ^{a)}	9 × 10 ⁰	5 × 10 ⁰	1 × 10 ¹	1 × 10 ⁶

Radionuklid (Atomzahl)	A ₁ (TBq)	A ₂ (TBq)	Aktivitätskonzentrationsgrenzwert für freigestellte Stoffe (Bq/g)	Aktivitätsgrenzwert für eine freigestellte Sendung (Bq)
W-181	3 × 10 ¹	3 × 10 ¹	1 × 10 ³	1 × 10 ⁷
W-185	4 × 10 ¹	8 × 10 ⁻¹	1 × 10 ⁴	1 × 10 ⁷
W-187	2 × 10 ⁰	6 × 10 ⁻¹	1 × 10 ²	1 × 10 ⁶
W-188 ^{a)}	4 × 10 ⁻¹	3 × 10 ⁻¹	1 × 10 ²	1 × 10 ⁵
Xenon (54)				
Xe-122 ^{a)}	4 × 10 ⁻¹	4 × 10 ⁻¹	1 × 10 ²	1 × 10 ⁹
Xe-123	2 × 10 ⁰	7 × 10 ⁻¹	1 × 10 ²	1 × 10 ⁹
Xe-127	4 × 10 ⁰	2 × 10 ⁰	1 × 10 ³	1 × 10 ⁵
Xe-131m	4 × 10 ¹	4 × 10 ¹	1 × 10 ⁴	1 × 10 ⁴
Xe-133	2 × 10 ¹	1 × 10 ¹	1 × 10 ³	1 × 10 ⁴
Xe-135	3 × 10 ⁰	2 × 10 ⁰	1 × 10 ³	1 × 10 ¹⁰
Yttrium (39)				
Y-87 ^{a)}	1 × 10 ⁰	1 × 10 ⁰	1 × 10 ¹	1 × 10 ⁶
Y-88	4 × 10 ⁻¹	4 × 10 ⁻¹	1 × 10 ¹	1 × 10 ⁶
Y-90	3 × 10 ⁻¹	3 × 10 ⁻¹	1 × 10 ³	1 × 10 ⁵
Y-91	6 × 10 ⁻¹	6 × 10 ⁻¹	1 × 10 ³	1 × 10 ⁶
Y-91m	2 × 10 ⁰	2 × 10 ⁰	1 × 10 ²	1 × 10 ⁶
Y-92	2 × 10 ⁻¹	2 × 10 ⁻¹	1 × 10 ²	1 × 10 ⁵
Y-93	3 × 10 ⁻¹	3 × 10 ⁻¹	1 × 10 ²	1 × 10 ⁵
Ytterbium (70)				
Yb-169	4 × 10 ⁰	1 × 10 ⁰	1 × 10 ²	1 × 10 ⁷
Yb-175	3 × 10 ¹	9 × 10 ⁻¹	1 × 10 ³	1 × 10 ⁷
Zink (30)				
Zn-65	2 × 10 ⁰	2 × 10 ⁰	1 × 10 ¹	1 × 10 ⁶
Zn-69	3 × 10 ⁰	6 × 10 ⁻¹	1 × 10 ⁴	1 × 10 ⁶
Zn-69m ^{a)}	3 × 10 ⁰	6 × 10 ⁻¹	1 × 10 ²	1 × 10 ⁶
Zirkonium (40)				
Zr-88	3 × 10 ⁰	3 × 10 ⁰	1 × 10 ²	1 × 10 ⁶
Zr-93	unbegrenzt	unbegrenzt	1 × 10 ^{3 b)}	1 × 10 ^{7 b)}
Zr-95 ^{a)}	2 × 10 ⁰	8 × 10 ⁻¹	1 × 10 ¹	1 × 10 ⁶
Zr-97 ^{a)}	4 × 10 ⁻¹	4 × 10 ⁻¹	1 × 10 ^{1 b)}	1 × 10 ^{5 b)}

a) Die A₁- und/oder A₂-Werte dieser Ausgangsnuklide schliessen Beiträge ihrer Folgenuklide mit einer Halbwertszeit von weniger als 10 Tagen wie folgt ein:

Mg-28	Al-28
Ar-42	K-42
Ca-47	Sc-47
Ti-44	Sc-44
Fe-52	Mn-52m
Fe-60	Co-60m
Zn-69m	Zn-69
Ge-68	Ga-68
Rb-83	Kr-83m
Sr-82	Rb-82
Sr-90	Y-90
Sr-91	Y-91m
Sr-92	Y-92
Y-87	Sr-87m
Zr-95	Nb-95m
Zr-97	Nb-97m, Nb-97
Mo-99	Tc-99m
Tc-95m	Tc-95
Tc-96m	Tc-96
Ru-103	Rh-103m
Ru-106	Rh-106
Pd-103	Rh-103m
Ag-108m	Ag-108
Ag-110m	Ag-110
Cd-115	In-115m
In-114m	In-114
Sn-113	In-113m
Sn-121m	Sn-121
Sn-126	Sb-126m

Te-118	Sb-118
Te-127m	Te-127
Te-129m	Te-129
Te-131m	Te-131
Te-132	I-132
I-135	Xe-135m
Xe-122	I-122
Cs-137	Ba-137m
Ba-131	Cs-131
Ba-140	La-140
Ce-144	Pr-144m, Pr-144
Pm-148m	Pm-148
Gd-146	Eu-146
Dy-166	Ho-166
Hf-172	Lu-172
W-178	Ta-178
W-188	Re-188
Re-189	Os-189m
Os-194	Ir-194
Ir-189	Os-189m
Pt-188	Ir-188
Hg-194	Au-194
Hg-195m	Hg-195
Pb-210	Bi-210
Pb-212	Bi-212, Tl-208, Po-212
Bi-210m	Tl-206
Bi-212	Tl-208, Po-212
At-211	Po-211
Rn-222	Po-218, Pb-214, At-218, Bi-214, Po-214
Ra-223	Rn-219, Po-215, Pb-211, Bi-211, Po-211, Tl-207
Ra-224	Rn-220, Po-216, Pb-212, Bi-212, Tl-208, Po-212
Ra-225	Ac-225, Fr-221, At-217, Bi-213, Tl-209, Po-213, Pb-209
Ra-226	Rn-222, Po-218, Pb-214, At-218, Bi-214, Po-214
Ra-228	Ac-228
Ac-225	Fr-221, At-217, Bi-213, Tl-209, Po-213, Pb-209
Ac-227	Fr-223
Th-228	Ra-224, Rn-220, Po-216, Pb-212, Bi-212, Tl-208, Po-212
Th-234	Pa-234m, Pa-234
Pa-230	Ac-226, Th-226, Fr-222, Ra-222, Rn-218, Po-214
U-230	Th-226, Ra-222, Rn-218, Po-214
U-235	Th-231
Pu-241	U-237
Pu-244	U-240, Np-240m
Am-242m	Am-242, Np-238
Am-243	Np-239
Cm-247	Pu-243
Bk-249	Am-245
Cf-253	Cm-249

b) Ausgangsnuklide und ihre im säkularen Gleichgewicht stehenden Folgenuklide sind nachfolgend dargestellt (die zu berücksichtigende Aktivität ist nur diejenige des Ausgangsnuklids):

Sr-90	Y-90
Zr-93	Nb-93m
Zr-97	Nb-97
Ru-106	Rh-106
Ag-108m	Ag-108
Cs-137	Ba-137m
Ce-144	Pr-144
Ba-140	La-140
Bi-212	Tl-208 (0,36), Po-212 (0,64)
Pb-210	Bi-210, Po-210
Pb-212	Bi-212, Tl-208 (0,36), Po-212 (0,64)
Rn-222	Po-218, Pb-214, Bi-214, Po-214
Ra-223	Rn-219, Po-215, Pb-211, Bi-211, Tl-207
Ra-224	Rn-220, Po-216, Pb-212, Bi-212, Tl-208 (0,36), Po-212 (0,64)
Ra-226	Rn-222, Po-218, Pb-214, Bi-214, Po-214, Pb-210, Bi-210, Po-210
Ra-228	Ac-228
Th-228	Ra-224, Rn-220, Po-216, Pb-212, Bi-212, Tl-208 (0,36), Po-212 (0,64)
Th-229	Ra-225, Ac-225, Fr-221, At-217, Bi-213, Po-213, Pb-209

Th (nat) ⁵⁾	Ra-228, Ac-228, Th-228, Ra-224, Rn-220, Po-216, Pb-212, Bi-212, Tl-208 (0,36), Po-212 (0,64)
Th-234	Pa-234m
U-230	Th-226, Ra-222, Rn-218, Po-214
U-232	Th-228, Ra-224, Rn-220, Po-216, Pb-212, Bi-212, Tl-208 (0,36), Po-212 (0,64)
U-235	Th-231
U-238	Th-234, Pa-234m
U (nat) ⁵⁾	Th-234, Pa-234m, U-234, Th-230, Ra-226, Rn-222, Po-218, Pb-214, Bi-214, Po-214, Pb-210, Bi-210, Po-210
Np-237	Pa-233
Am-242m	Am-242
Am-243	Np-239

- o) Die Menge kann durch Messung der Zerfallsrate oder Messung der Dosisleistung in einem vorgeschriebenen Abstand von der Quelle bestimmt werden.
- d) Diese Werte gelten nur für Uranverbindungen, die sowohl unter normalen Beförderungsbedingungen als auch unter Unfall-Beförderungsbedingungen die chemische Form UF_6 , UO_2F_2 und $UO_2(NO_3)_2$ einnehmen.
- e) Diese Werte gelten nur für Uranverbindungen, die sowohl unter normalen Beförderungsbedingungen als auch unter Unfall-Beförderungsbedingungen die chemische Form UO_3 , UF_4 und UCl_4 und sechswertige Verbindungen einnehmen.
- f) Diese Werte gelten für alle in den Fussnoten d) und e) nicht genannten Uranverbindungen.
- g) Diese Werte gelten nur für unbestrahltes Uran.

2.2.7.2.2.2 Für einzelne Radionuklide

- a) die nicht in Tabelle 2.2.7.2.2.1 aufgeführt sind, ist für die Bestimmung der in Absatz 2.2.7.2.2.1 genannten grundlegenden Radionuklidwerte eine multilaterale Genehmigung erforderlich. Für diese Radionuklide müssen die Aktivitätskonzentrationsgrenzwerte für freigestellte Stoffe und die Aktivitätsgrenzwerte für freigestellte Sendungen gemäss den in den «Radiation Protection and Safety of Radiation Sources: International Basic Safety Standards» (Strahlenschutz und Sicherheit von Strahlungsquellen: Internationale grundlegende Sicherheitsnormen), IAEA Safety Standards Series No. GSR Teil 3, IAEA, Wien (2014) aufgestellten Grundsätzen berechnet werden. Es ist zulässig, einen A_2 -Wert zu verwenden, der gemäss der Empfehlung der Internationalen Strahlenschutzkommission (International Commission on Radiological Protection – ICRP) unter Verwendung eines Dosiskoeffizienten für den entsprechenden Lungenabsorptionstyp berechnet wird, sofern die chemischen Formen jedes Radionuklids sowohl unter normalen Beförderungsbedingungen als auch unter Unfall-Beförderungsbedingungen berücksichtigt werden. Alternativ dürfen ohne Genehmigung der zuständigen Behörde die Radionuklidwerte der Tabelle 2.2.7.2.2.2 verwendet werden;
- b) in Instrumenten oder Fabrikaten, in denen die radioaktiven Stoffe eingeschlossen oder als Bauteil des Instruments oder eines anderen Fabrikats enthalten sind und die den Vorschriften des Absatzes 2.2.7.2.4.1.3 c) entsprechen, sind zu dem in der Tabelle 2.2.7.2.2.1 angegebenen Aktivitätsgrenzwert für eine freigestellte Sendung alternative grundlegende Radionuklidwerte zugelassen, für die eine multilaterale Genehmigung erforderlich ist. Solche alternativen Aktivitätsgrenzwerte für eine freigestellte Sendung müssen gemäss den in GSR Teil 3 aufgestellten Grundsätzen berechnet werden.

⁵⁾ Im Falle von Th-natürlich ist das Ausgangsnuklid Th-232, im Falle von U-natürlich ist das Ausgangsnuklid U-238.

Tabelle 2.2.7.2.2.2: Grundlegende Radionuklidwerte für unbekannte Radionuklide oder Gemische

Radioaktiver Inhalt	A ₁	A ₂	Aktivitätskonzentrationsgrenzwert für freigestellte Stoffe	Aktivitätsgrenzwert für freigestellte Sendungen
	(TBq)	(TBq)	(Bq/g)	(Bq)
nur das Vorhandensein von Nukliden, die Beta- oder Gammastrahlen emittieren, ist bekannt	0,1	0,02	1 x 10 ¹	1 x 10 ⁴
das Vorhandensein von Nukliden, die Alphastrahlen, jedoch keine Neutronenstrahlen emittieren, ist bekannt	0,2	9 x 10 ⁻⁵	1 x 10 ⁻¹	1 x 10 ³
das Vorhandensein von Nukliden, die Neutronenstrahlen emittieren, ist bekannt oder es sind keine relevanten Daten verfügbar	0,001	9 x 10 ⁻⁵	1 x 10 ⁻¹	1 x 10 ³

2.2.7.2.2.3 Bei den Berechnungen von A₁ und A₂ für ein in Tabelle 2.2.7.2.1 nicht enthaltenes Radionuklid ist eine radioaktive Zerfallskette, in der Radionuklide in ihrem natürlich vorkommenden Masse vorhanden sind und in der kein Folgenuklid eine Halbwertszeit hat, die entweder grösser als zehn Tage oder grösser als die des Ausgangsnuklids ist, als einzelnes Radionuklid zu betrachten; die zu berücksichtigende Aktivität und der zu verwendende A₁- oder A₂-Wert sind die Werte des Ausgangsnuklids dieser Zerfallskette. Bei radioaktiven Zerfallsketten, in denen ein Folgenuklid eine Halbwertszeit hat, die entweder grösser als zehn Tage oder grösser als die des Ausgangsnuklids ist, sind das Ausgangsnuklid und derartige Folgenuklide als Gemisch verschiedener Nuklide zu betrachten.

2.2.7.2.2.4 Für Gemische von Radionukliden können die in Absatz 2.2.7.2.1 genannten grundlegenden Radionuklidwerte wie folgt bestimmt werden:

$$X_m = \frac{1}{\sum_i \frac{f(i)}{X(i)}}$$

wobei

f(i) der Anteil der Aktivität oder der Aktivitätskonzentration des Radionuklids i im Gemisch ist,

X(i) der entsprechende A₁- oder A₂-Wert oder der Aktivitätskonzentrationsgrenzwert für freigestellte Stoffe oder der Aktivitätsgrenzwert für eine freigestellte Sendung für das entsprechende Radionuklid i ist, und

X_m im Falle von Gemischen der abgeleitete A₁- oder A₂-Wert, der Aktivitätskonzentrationsgrenzwert für freigestellte Stoffe oder der Aktivitätsgrenzwert für eine freigestellte Sendung ist.

2.2.7.2.2.5 Wenn die Identität jedes Radionuklids bekannt ist, aber die Einzelaktivitäten einiger Radionuklide unbekannt sind, dürfen die Radionuklide in Gruppen zusammengefasst werden und der jeweils niedrigste entsprechende Radionuklidwert für die Radionuklide in jeder Gruppe bei der Anwendung der Formeln der Absätze 2.2.7.2.2.4 und 2.2.7.2.4.4 verwendet werden. Basis für die Gruppeneinteilung können die gesamte Alphaaktivität und die gesamte Beta-/Gammaaktivität sein, sofern diese bekannt sind, wobei die niedrigsten Radionuklidwerte für Alphastrahler bzw. Beta-/Gammastrahler zu verwenden sind.

2.2.7.2.2.6 Für einzelne Radionuklide oder Radionuklidgemische, für die keine relevanten Daten vorliegen, sind die Werte aus Tabelle 2.2.7.2.2.2 anzuwenden.

2.2.7.2.3 Bestimmung anderer Stoffeigenschaften

2.2.7.2.3.1 Stoffe mit geringer spezifischer Aktivität (LSA)

2.2.7.2.3.1.1 (bleibt offen)

2.2.7.2.3.1.2 LSA-Stoffe werden in drei Gruppen unterteilt:

a) LSA-I

- (i) Uran- oder Thoriumerze und deren Konzentrate sowie andere Erze, die in der Natur vorkommende Radionuklide enthalten;
- (ii) natürliches Uran, abgereichertes Uran, natürliches Thorium oder deren Verbindungen oder Gemische, die unbestrahlt und in festem oder flüssigem Zustand sind;
- (iii) radioaktive Stoffe, für die der A₂-Wert unbegrenzt ist. Spaltbare Stoffe dürfen nur eingeschlossen werden, wenn sie nach Absatz 2.2.7.2.3.5 freigestellt sind;

- (iv) andere radioaktive Stoffe, in denen die Aktivität über den gesamten Stoff verteilt ist und die geschätzte mittlere spezifische Aktivität das Dreissigfache der Werte der in den Absätzen 2.2.7.2.2.1 bis 2.2.7.2.2.6 festgelegten Aktivitätskonzentration nicht überschreitet. Spaltbare Stoffe dürfen nur eingeschlossen werden, wenn sie nach Absatz 2.2.7.2.3.5 freigestellt sind.
- b) LSA-II
 - (i) Wasser mit einer Tritium-Konzentration bis zu 0,8 TBq/l;
 - (ii) andere Stoffe, in denen die Aktivität über den gesamten Stoff verteilt ist und die geschätzte mittlere spezifische Aktivität 10^{-4} A₂/g bei festen Stoffen und Gasen und 10^{-5} A₂/g bei flüssigen Stoffen nicht überschreitet.
- c) LSA-III

Feste Stoffe (z. B. verfestigte Abfälle, aktivierte Stoffe), ausgenommen pulverförmige Stoffe, bei denen

 - (i) die radioaktiven Stoffe über einen gesamten festen Stoff oder eine gesamte Ansammlung fester Gegenstände verteilt sind oder in einem festen kompakten Bindemittel (wie Beton, Bitumen, Keramik) im Wesentlichen gleichmässig verteilt sind;
 - (ii) die geschätzte mittlere spezifische Aktivität des festen Stoffes mit Ausnahme des Abschirmmaterials 2×10^{-3} A₂/g nicht übersteigt.

2.2.7.2.3.1.3 (gestrichen)

2.2.7.2.3.1.4 (gestrichen)

2.2.7.2.3.1.5 (gestrichen)

2.2.7.2.3.2 Oberflächenkontaminierter Gegenstand (SCO)

SCO werden in drei Gruppen unterteilt:

- a) SCO-I: Ein fester Gegenstand, auf dem
 - (i) die nicht festhaftende Kontamination auf der zugänglichen Oberfläche, gemittelt über 300 cm² (oder über die Gesamtoberfläche bei weniger als 300 cm²), 4 Bq/cm² für Beta- und Gammastrahler sowie Alphastrahler geringer Toxizität oder 0,4 Bq/cm² für alle anderen Alphastrahler nicht überschreitet und
 - (ii) die festhaftende Kontamination auf der zugänglichen Oberfläche, gemittelt über 300 cm² (oder über die Gesamtoberfläche bei weniger als 300 cm²), 4×10^4 Bq/cm² für Beta- und Gammastrahler sowie Alphastrahler geringer Toxizität oder 4×10^3 Bq/cm² für alle anderen Alphastrahler nicht überschreitet und
 - (iii) die Summe aus nicht festhaftender Kontamination und festhaftender Kontamination auf der unzugänglichen Oberfläche, gemittelt über 300 cm² (oder über die Gesamtoberfläche bei weniger als 300 cm²), 4×10^4 Bq/cm² für Beta- und Gammastrahler sowie Alphastrahler geringer Toxizität oder 4×10^3 Bq/cm² für alle anderen Alphastrahler nicht überschreitet.
- b) SCO-II: Ein fester Gegenstand, auf dessen Oberfläche entweder die festhaftende oder die nicht festhaftende Kontamination die unter a) für SCO-I festgelegten, jeweils zutreffenden Grenzwerte überschreitet und auf dem
 - (i) die nicht festhaftende Kontamination auf der zugänglichen Oberfläche, gemittelt über 300 cm² (oder über die Gesamtoberfläche bei weniger als 300 cm²), 400 Bq/cm² für Beta- und Gammastrahler sowie Alphastrahler geringer Toxizität oder 40 Bq/cm² für alle anderen Alphastrahler nicht überschreitet und
 - (ii) die festhaftende Kontamination auf der zugänglichen Oberfläche, gemittelt über 300 cm² (oder über die Gesamtoberfläche bei weniger als 300 cm²), 8×10^5 Bq/cm² für Beta- und Gammastrahler sowie Alphastrahler geringer Toxizität oder 8×10^4 Bq/cm² für alle anderen Alphastrahler nicht überschreitet und
 - (iii) die Summe aus nicht festhaftender Kontamination und festhaftender Kontamination auf der unzugänglichen Oberfläche, gemittelt über 300 cm² (oder über die Gesamtoberfläche bei weniger als 300 cm²), 8×10^5 Bq/cm² für Beta- und Gammastrahler sowie Alphastrahler geringer Toxizität oder 8×10^4 Bq/cm² für alle anderen Alphastrahler nicht überschreitet.
- c) SCO-III: Ein grosser fester Gegenstand, der wegen seiner Grösse nicht in einer im ADR beschriebenen Versandstückart befördert werden kann und bei dem:
 - (i) alle Öffnungen abgedichtet sind, um die Freisetzung radioaktiver Stoffe während der in Absatz 4.1.9.2.4 e) festgelegten Bedingungen zu verhindern;
 - (ii) das Innere des Gegenstandes so trocken wie möglich ist;
 - (iii) die nicht festhaftende Kontamination auf den äusseren Oberflächen die in Absatz 4.1.9.1.2 festgelegten Grenzwerte nicht überschreitet und
 - (iv) die Summe aus nicht festhaftender Kontamination und festhaftender Kontamination auf der unzugänglichen Oberfläche, gemittelt über 300 cm², 8×10^5 Bq/cm² für Beta- und Gammastrahler sowie Alphastrahler geringer Toxizität oder 8×10^4 Bq/cm² für alle anderen Alphastrahler nicht überschreitet.

2.2.7.2.3.3 Radioaktive Stoffe in besonderer Form

2.2.7.2.3.3.1 Radioaktive Stoffe in besonderer Form müssen mindestens eine Abmessung von wenigstens 5 mm aufweisen. Wenn eine dichte Kapsel Bestandteil des radioaktiven Stoffs in besonderer Form ist, ist die Kapsel so zu fertigen, dass sie nur durch Zerstörung geöffnet werden kann. Für die Bauart eines radioaktiven Stoffes in besonderer Form ist eine unilaterale Zulassung erforderlich.

2.2.7.2.3.3.2 Radioaktive Stoffe in besonderer Form müssen so beschaffen oder ausgelegt sein, dass sie, wenn sie den Prüfungen der Absätze 2.2.7.2.3.3.4 bis 2.2.7.2.3.3.8 unterzogen werden, folgende Vorschriften erfüllen:

- a) Sie dürfen bei den Stossempfindlichkeits-, Schlag- und Biegeprüfungen der Absätze 2.2.7.2.3.3.5 a), b), c) und, sofern anwendbar, des Absatzes 2.2.7.2.3.3.6 a) weder zerbrechen noch zersplittern.
- b) Sie dürfen bei der anzuwendenden Erhitzungsprüfung des Absatzes 2.2.7.2.3.3.5 d) oder, sofern anwendbar, des Absatzes 2.2.7.2.3.3.6 b) weder schmelzen noch dispergieren.
- c) Die Aktivität im Wasser darf nach den Auslaugprüfungen der Absätze 2.2.7.2.3.3.7 und 2.2.7.2.3.3.8 2 kBq nicht überschreiten; alternativ darf bei umschlossenen Quellen die Undichtheitsrate bei dem volumetrischen Dichtheitsprüfverfahren gemäss Norm ISO 9978:1992 «Strahlenschutz; Geschlossene radioaktive Quellen – Dichtheitsprüfungen» den anwendbaren und von der zuständigen Behörde akzeptierten Grenzwert nicht überschreiten.

2.2.7.2.3.3.3 Der Nachweis der Einhaltung der nach Absatz 2.2.7.2.3.3.2 geforderten Leistungsvorgaben muss nach den Unterabschnitten 6.4.12.1 und 6.4.12.2 erfolgen.

2.2.7.2.3.3.4 Prüfmuster, die die radioaktiven Stoffe in besonderer Form darstellen oder simulieren, müssen der in Absatz 2.2.7.2.3.3.5 festgelegten Stossempfindlichkeitsprüfung, Schlagprüfung, Biegeprüfung und Erhitzungsprüfung oder den in Absatz 2.2.7.2.3.3.6 zugelassenen alternativen Prüfungen unterzogen werden. Für jede Prüfung darf ein anderes Prüfmuster verwendet werden. Im Anschluss an jede Prüfung ist das Prüfmuster nach einem Verfahren, das mindestens so empfindlich ist wie die in Absatz 2.2.7.2.3.3.7 für nicht dispergierbare feste Stoffe oder in Absatz 2.2.7.2.3.3.8 für gekapselte Stoffe beschriebenen Verfahren, einer Auslaugprüfung oder einer volumetrischen Dichtheitsprüfung zu unterziehen.

2.2.7.2.3.3.5 Die anzuwendenden Prüfverfahren sind:

- a) Stossempfindlichkeitsprüfung: Das Prüfmuster muss aus 9 m Höhe auf ein Aufprallfundament fallen. Das Aufprallfundament muss so beschaffen sein, dass es dem Abschnitt 6.4.14 entspricht.
- b) Schlagprüfung: Das Prüfmuster wird auf eine Bleiplatte gelegt, die auf einer glatten, festen Unterlage aufliegt; ihm wird mit dem flachen Ende einer Baustahlstange ein Schlag versetzt, dessen Wirkung dem freien Fall von 1,4 kg aus 1 m Höhe entspricht. Die untere Seite der Stange muss einen Durchmesser von 25 mm haben, die Kanten sind auf einen Radius von $(3,0 \pm 0,3)$ mm abgerundet. Das Blei mit einer Vickers-Härte von 3,5 bis 4,5 und einer Dicke von höchstens 25 mm muss eine grössere Fläche als das Prüfmuster überdecken. Für jede Prüfung ist eine neue Bleiplatte zu verwenden. Die Stange muss das Prüfmuster so treffen, dass die grösstmögliche Beschädigung eintritt.
- c) Biegeprüfung: Die Prüfung gilt nur für lange, dünne Quellen mit einer Mindestlänge von 10 cm und einem Verhältnis von Länge zur minimalen Breite von mindestens 10. Das Prüfmuster wird starr waagrecht eingespannt, so dass eine Hälfte seiner Länge aus der Einspannung herausragt. Das Prüfmuster ist so auszurichten, dass es die grösstmögliche Beschädigung erleidet, wenn seinem freien Ende mit der flachen Seite der Stahlstange ein Schlag versetzt wird. Die Stange muss das Prüfmuster so treffen, dass die Wirkung des Schlags dem freien Fall von 1,4 kg aus 1 m Höhe entspricht. Die untere Seite der Stange muss einen Durchmesser von 25 mm haben, die Kanten sind auf einen Radius von $(3,0 \pm 0,3)$ mm abgerundet.
- d) Erhitzungsprüfung: Das Prüfmuster ist in Luftatmosphäre auf 800 °C zu erhitzen und 10 Minuten bei dieser Temperatur zu belassen; danach lässt man es abkühlen.

2.2.7.2.3.3.6 Prüfmuster, die in eine dichte Kapsel eingeschlossene radioaktive Stoffe darstellen oder simulieren, dürfen ausgenommen werden von:

- a) den in den Absätzen 2.2.7.2.3.3.5 a) und b) vorgeschriebenen Prüfungen, vorausgesetzt, die Prüfmuster werden alternativ der Stossempfindlichkeitsprüfung gemäss Norm ISO 2919:2012 «Strahlenschutz – Umschlossene radioaktive Stoffe – Allgemeine Anforderungen und Klassifikation» unterzogen:
 - (i) Stossempfindlichkeitsprüfung der Klasse 4, sofern die Masse der radioaktiven Stoffe in besonderer Form kleiner als 200 g ist;
 - (ii) Stossempfindlichkeitsprüfung der Klasse 5, sofern die Masse der radioaktiven Stoffe in besonderer Form mindestens 200 g, aber kleiner als 500 g ist;
- b) der in Absatz 2.2.7.2.3.3.5 d) vorgeschriebenen Prüfung, wenn die Prüfmuster alternativ der Erhitzungsprüfung der Klasse 6 gemäss Norm ISO 2919:2012 «Strahlenschutz – Umschlossene radioaktive Stoffe – Allgemeine Anforderungen und Klassifikation» unterzogen werden.

2.2.7.2.3.3.7 Bei Prüfmustern, die nicht dispergierbare feste Stoffe darstellen oder simulieren, ist folgende Auslaugprüfung durchzuführen:

- a) Das Prüfmuster ist sieben Tage in Wasser bei Umgebungstemperatur einzutauchen. Das für die Prüfung zu verwendende Wasservolumen muss ausreichend sein, dass am Ende des Zeitraums von sieben Tagen das freie Volumen des nicht absorbierten und ungebundenen Wassers noch mindestens 10 % des Volumens des festen Prüfmusters beträgt. Das Wasser muss zu Beginn einen pH-Wert von 6 bis 8 und eine maximale Leitfähigkeit von 1 mS/m bei 20 °C aufweisen.
- b) Das Wasser und das Prüfmuster sind dann auf eine Temperatur von (50 ± 5) °C zu erhitzen und vier Stunden bei dieser Temperatur zu belassen.
- c) Danach ist die Aktivität des Wassers zu bestimmen.
- d) Anschliessend ist das Prüfmuster mindestens sieben Tage in unbewegter Luft bei mindestens 30 °C und einer relativen Feuchtigkeit von mindestens 90 % zu lagern.
- e) Das Prüfmuster wird dann in Wasser von derselben Beschaffenheit wie in a) eingetaucht, das Wasser und das Prüfmuster werden auf eine Temperatur von (50 ± 5) °C erhitzt und vier Stunden bei dieser Temperatur belassen.
- f) Danach ist die Aktivität des Wassers zu bestimmen.

2.2.7.2.3.3.8 Bei Prüfmustern, die in eine dichte Kapsel eingeschlossene radioaktive Stoffe darstellen oder simulieren, ist entweder eine Auslaugprüfung oder eine volumetrische Dichtheitsprüfung wie folgt durchzuführen:

- a) Die Auslaugprüfung besteht aus folgenden Schritten:
 - (i) Das Prüfmuster ist in Wasser bei Umgebungstemperatur einzutauchen. Das Wasser muss zu Beginn einen pH-Wert von 6 bis 8 und eine maximale Leitfähigkeit von 1 mS/m bei 20 °C aufweisen.
 - (ii) Wasser und Prüfmuster werden dann auf eine Temperatur von (50 ± 5) °C erhitzt und vier Stunden bei dieser Temperatur belassen.
 - (iii) Danach ist die Aktivität des Wassers zu bestimmen.
 - (iv) Anschliessend ist das Prüfmuster mindestens sieben Tage in unbewegter Luft bei mindestens 30 °C und einer relativen Feuchtigkeit von mindestens 90 % zu lagern.
 - (v) Die Schritte gemäss den Absätzen (i), (ii) und (iii) sind zu wiederholen.
- b) Die alternative volumetrische Dichtheitsprüfung muss eine der in der Norm ISO 9978:1992 «Strahlenschutz; Geschlossene radioaktive Quellen – Dichtheitsprüfungen» beschriebenen Prüfungen, sofern sie für die zuständige Behörde annehmbar sind, umfassen.

2.2.7.2.3.4 Gering dispergierbare radioaktive Stoffe

2.2.7.2.3.4.1 Für die Bauart gering dispergierbarer radioaktiver Stoffe ist eine multilaterale Zulassung erforderlich. Gering dispergierbare radioaktive Stoffe müssen so beschaffen sein, dass die Gesamtmenge dieser radioaktiven Stoffe in einem Versandstück unter Berücksichtigung der Vorschriften des Unterabschnitts 6.4.8.14 die folgenden Vorschriften erfüllt:

- a) Die Dosisleistung darf in einem Abstand von 3 m vom unabgeschirmten radioaktiven Stoff 10 mSv/h nicht übersteigen.
- b) Bei den in den Unterabschnitten 6.4.20.3 und 6.4.20.4 festgelegten Prüfungen darf die Freisetzung in Luft von Gas und Partikeln bis zu einem aerodynamischen äquivalenten Durchmesser von 100 µm den Wert von 100 A₂ nicht überschreiten. Für jede Prüfung darf ein separates Prüfmuster verwendet werden.
- c) Bei der in Absatz 2.2.7.2.3.4.3 festgelegten Prüfung darf die Aktivität im Wasser 100 A₂ nicht übersteigen. Bei der Anwendung dieser Prüfung sind die in Absatz b) festgelegten Beschädigungen durch die Prüfungen zu berücksichtigen.

2.2.7.2.3.4.2 Gering dispergierbare radioaktive Stoffe sind wie folgt zu prüfen:

Ein Prüfmuster, das einen gering dispergierbaren radioaktiven Stoff darstellt oder simuliert, muss der in Unterabschnitt 6.4.20.3 festgelegten gesteigerten Erhitzungsprüfung und der in Unterabschnitt 6.4.20.4 festgelegten Aufprallprüfung unterzogen werden. Für jede Prüfung darf ein anderes Prüfmuster verwendet werden. Im Anschluss an jede Prüfung muss das Prüfmuster der in Absatz 2.2.7.2.3.4.3 festgelegten Auslaugprüfung unterzogen werden. Nach jeder Prüfung muss ermittelt werden, ob die anwendbaren Vorschriften des Absatzes 2.2.7.2.3.4.1 erfüllt wurden.

2.2.7.2.3.4.3 Eine feste Stoffprobe, die den gesamten Inhalt des Versandstücks repräsentiert, ist sieben Tage lang in Wasser bei Umgebungstemperatur einzutauchen. Das für die Prüfung zu verwendende Wasservolumen muss ausreichend sein, dass am Ende des Zeitraums von sieben Tagen das freie Volumen des nicht absorbierten und ungebundenen Wassers noch mindestens 10 % des Volumens des festen Prüfmusters beträgt. Das Wasser muss zu Beginn einen pH-Wert von 6 bis 8 und eine maximale Leitfähigkeit von 1 mS/m bei 20 °C aufweisen. Im Anschluss an das siebentägige Eintauchen des Prüfmusters ist die Gesamtaktivität des freien Wasservolumens zu messen.

2.2.7.2.3.4.4 Der Nachweis der Einhaltung der Leistungsvorgaben der Absätze 2.2.7.2.3.4.1, 2.2.7.2.3.4.2 und 2.2.7.2.3.4.3 muss den Unterabschnitten 6.4.12.1 und 6.4.12.2 entsprechen.

2.2.7.2.3.5 Spaltbare Stoffe

Spaltbare Stoffe und Versandstücke, die spaltbare Stoffe enthalten, müssen der jeweiligen «SPALTBAR»-Eintragung gemäss Tabelle 2.2.7.2.1.1 zugeordnet werden, es sei denn, sie sind durch eine der Vorschriften der nachfolgenden Absätze a) bis f) ausgenommen und werden nach den Vorschriften des Abschnitts 7.5.11 Sondervorschrift CV 33 (4.3) befördert. Alle Vorschriften gelten nur für Stoffe in Versandstücken, welche die Vorschriften des Unterabschnitts 6.4.7.2 erfüllen, es sei denn, unverpackte Stoffe sind in der Vorschrift ausdrücklich zugelassen.

- a) Uran mit einer auf die Masse bezogenen Anreicherung an Uran-235 von maximal 1 % und mit einem Gesamtgehalt von Plutonium und Uran-233, der 1 % der Uran-235-Masse nicht übersteigt, vorausgesetzt, die spaltbaren Nuklide sind im Wesentlichen homogen über den gesamten Stoff verteilt. Ausserdem darf Uran-235 keine gitterförmige Anordnung bilden, wenn es in metallischer, oxidischer oder karbidischer Form vorhanden ist.
- b) Flüssige Uranylнитratlösungen mit einer auf die Masse bezogenen Anreicherung an Uran-235 von maximal 2 %, mit einem Gesamtgehalt von Plutonium und Uran-233, der 0,002 % der Uran-Masse nicht übersteigt, und mit einem Atomzahlverhältnis von Stickstoff zu Uran (N/U) von mindestens 2.
- c) Uran mit einer maximalen Uran-Anreicherung von 5 Masse-% Uran-235, vorausgesetzt:
 - (i) in jedem Versandstück sind höchstens 3,5 g Uran-235 enthalten;
 - (ii) der Gesamthalt an Plutonium und Uran-233 je Versandstück überschreitet nicht 1 % der Masse an Uran-235 im Versandstück;
 - (iii) die Beförderung des Versandstücks unterliegt dem in Abschnitt 7.5.11 Sondervorschrift CV 33 (4.3) c) vorgesehenen Sendungsgrenzwert.
- d) Spaltbare Nuklide mit einer Gesamtmasse von höchstens 2,0 g je Versandstück, vorausgesetzt, das Versandstück wird unter dem in Abschnitt 7.5.11 Sondervorschrift CV 33 (4.3) d) vorgesehenen Sendungsgrenzwert befördert.
- e) Spaltbare Nuklide mit einer Gesamtmasse von höchstens 45 g entweder verpackt oder unverpackt gemäss den Vorschriften des Abschnitts 7.5.11 Sondervorschrift CV 33 (4.3) e).
- f) Ein spaltbarer Stoff, der den Vorschriften des Abschnitts 7.5.11 Sondervorschrift CV 33 (4.3) b) und der Absätze 2.2.7.2.3.6 und 5.1.5.2.1 entspricht.

2.2.7.2.3.6 Spaltbare Stoffe, die gemäss Absatz 2.2.7.2.3.5 f) von der Klassifizierung als «SPALTBAR» ausgenommen sind, müssen unter den folgenden Bedingungen unterkritisch sein, ohne dass eine Überwachung der Ansammlung notwendig ist:

- a) den Bedingungen des Unterabschnitts 6.4.11.1 a);
- b) den Bedingungen, die mit den in den Unterabschnitten 6.4.11.12 b) und 6.4.11.13 b) für Versandstücke festgelegten Bewertungsvorschriften im Einklang sind.

2.2.7.2.4 Klassifizierung von Versandstücken oder unverpackten Stoffen

Die Menge radioaktiver Stoffe in einem Versandstück darf die nachfolgend festgelegten, dem Versandstück-Typ entsprechenden Grenzwerte nicht übersteigen.

2.2.7.2.4.1 Klassifizierung als freigestelltes Versandstück

2.2.7.2.4.1.1 Ein Versandstück darf als freigestelltes Versandstück klassifiziert werden, wenn es eine der folgenden Bedingungen erfüllt:

- a) es handelt sich um ein leeres Versandstück, das radioaktive Stoffe enthalten hat;
- b) es enthält Instrumente oder Fabrikate, welche die in den Spalten (2) und (3) der Tabelle 2.2.7.2.4.1.2 festgelegten Aktivitätsgrenzwerte nicht überschreiten;
- c) es enthält Fabrikate, die aus natürlichem Uran, abgereichertem Uran oder natürlichem Thorium hergestellt sind;
- d) es enthält radioaktive Stoffe, welche die in der Spalte (4) der Tabelle 2.2.7.2.4.1.2 festgelegten Aktivitätsgrenzwerte nicht überschreiten, oder
- e) es enthält weniger als 0,1 kg Uranhexafluorid, das die in Spalte (4) der Tabelle 2.2.7.2.4.1.2 festgelegten Aktivitätsgrenzwerte nicht überschreitet.

2.2.7.2.4.1.2 Ein Versandstück, das radioaktive Stoffe enthält, darf als freigestelltes Versandstück klassifiziert werden, vorausgesetzt, die Dosisleistung überschreitet an keinem Punkt der Aussenfläche des Versandstücks 5 $\mu\text{Sv/h}$.

Tabelle 2.2.7.2.4.1.2: Aktivitätsgrenzwerte für freigestellte Versandstücke

Aggregatzustand des Inhalts	Instrumente oder Fabrikate		Stoffe Grenzwerte je Versandstück ^{a)}
	Grenzwerte je Einzelstück ^{a)}	Grenzwerte je Versandstück ^{a)}	
(1)	(2)	(3)	(4)
feste Stoffe			
in besonderer Form	$10^{-2} A_1$	A_1	$10^{-3} A_1$
in anderer Form	$10^{-2} A_2$	A_2	$10^{-3} A_2$
flüssige Stoffe	$10^{-3} A_2$	$10^{-1} A_2$	$10^{-4} A_2$
Gase			
Tritium	$2 \times 10^{-2} A_2$	$2 \times 10^{-1} A_2$	$2 \times 10^{-2} A_2$
in besonderer Form	$10^{-3} A_1$	$10^{-2} A_1$	$10^{-3} A_1$
in anderer Form	$10^{-3} A_2$	$10^{-2} A_2$	$10^{-3} A_2$

a) Für Radionuklidgemische siehe Absätze 2.2.7.2.2.4 bis 2.2.7.2.2.6.

2.2.7.2.4.1.3 Radioaktive Stoffe, die in einem Instrument oder Fabrikat eingeschlossen oder als Bauteil enthalten sind, dürfen der UN-Nummer 2911 RADIOAKTIVE STOFFE, FREIGESTELLTES VERSANDSTÜCK – INSTRUMENTE oder FABRIKATE zugeordnet werden, vorausgesetzt:

- a) die Dosisleistung in 10 cm Abstand von jedem Punkt der Aussenfläche jedes unverpackten Instruments oder Fabrikats ist nicht grösser als 0,1 mSv/h;
- b) jedes Instrument oder Fabrikat ist auf seiner Aussenfläche mit dem Kennzeichen «RADIOACTIVE» versehen, mit Ausnahme von:
 - (i) radiolumineszierenden Uhren oder Geräten;
 - (ii) Konsumgütern, die entweder eine vorschriftsmässige Genehmigung/Zulassung gemäss Absatz 1.7.1.4 e) erhalten haben oder einzeln nicht die Aktivitätsgrenzwerte für eine freigestellte Sendung in Spalte (5) der Tabelle 2.2.7.2.2.1 überschreiten, vorausgesetzt, solche Produkte werden in einem Versandstück befördert, das auf seiner Innenfläche so mit dem Kennzeichen «RADIOACTIVE» versehen ist, dass beim Öffnen des Versandstücks vor dem Vorhandensein radioaktiver Stoffe gewarnt wird, und
 - (iii) anderen Instrumenten oder Fabrikaten, die für das Kennzeichen «RADIOACTIVE» zu klein sind, vorausgesetzt, sie werden in einem Versandstück befördert, das auf seiner Innenfläche so mit dem Kennzeichen «RADIOACTIVE» versehen ist, dass beim Öffnen des Versandstücks vor dem Vorhandensein radioaktiver Stoffe gewarnt wird;
- c) die aktiven Stoffe sind vollständig von nicht aktiven Bestandteilen eingeschlossen (ein Gerät, dessen alleinige Funktion in der Umschliessung radioaktiver Stoffe besteht, gilt nicht als Instrument oder Fabrikat);
- d) die in Tabelle 2.2.7.2.4.1.2 Spalte (2) bzw. (3) für jedes Einzelstück bzw. für jedes Versandstück festgelegten Grenzwerte werden eingehalten;
- e) (bleibt offen)
- f) es gilt eine der Vorschriften des Absatzes 2.2.7.2.3.5 a) bis f), wenn das Versandstück spaltbare Stoffe enthält.

2.2.7.2.4.1.4 Radioaktive Stoffe in anderer als der in Absatz 2.2.7.2.4.1.3 festgelegten Form mit einer Aktivität, welche die in Tabelle 2.2.7.2.4.1.2 Spalte (4) festgelegten Grenzwerte nicht überschreitet, dürfen der UN-Nummer 2910 RADIOAKTIVE STOFFE, FREIGESTELLTES VERSANDSTÜCK – BEGRENZTE STOFFMENGE zugeordnet werden, vorausgesetzt:

- a) das Versandstück hält unter Routine-Beförderungsbedingungen den radioaktiven Inhalt eingeschlossen;
- b) das Versandstück ist mit dem Kennzeichen «RADIOACTIVE» versehen, und zwar
 - (i) entweder so auf einer Innenfläche, dass beim Öffnen des Versandstücks vor dem Vorhandensein radioaktiver Stoffe gewarnt wird,
 - (ii) oder auf der Aussenseite des Versandstücks, sofern die Kennzeichnung einer Innenfläche unmöglich ist, und
- c) es gilt eine der Vorschriften des Absatzes 2.2.7.2.3.5 a) bis f), wenn das Versandstück spaltbare Stoffe enthält.

2.2.7.2.4.1.5 Uranhexafluorid, das die in Spalte (4) der Tabelle 2.2.7.2.4.1.2 festgelegten Aktivitätsgrenzwerte nicht überschreitet, darf der Eintragung UN 3507 URANHEXAFLUORID, RADIOAKTIVE STOFFE, FREIGESTELLTES VERSANDSTÜCK mit weniger als 0,1 kg je Versandstück, nicht spaltbar oder spaltbar, freigestellt zugeordnet werden, vorausgesetzt:

- a) die Masse an Uranhexafluorid im Versandstück ist kleiner als 0,1 kg;
- b) die Vorschriften der Absätze 2.2.7.2.4.5.2 und 2.2.7.2.4.1.4 a) und b) werden erfüllt.

2.2.7.2.4.1.6 Fabrikate, die aus natürlichem Uran, abgereichertem Uran oder natürlichem Thorium hergestellt sind, und Fabrikate, in denen unbestrahltes natürliches Uran, unbestrahltes abgereichertes Uran oder unbestrahltes natürliches Thorium die einzigen radioaktiven Stoffe sind, dürfen der UN-Nummer 2909 RADIOAKTIVE STOFFE, FREIGESTELLTES VERSANDSTÜCK – FABRIKATE AUS NATÜRLICHEM URAN oder AUS ABGEREICHERTEM URAN oder AUS NATÜRLICHEM THORIUM zugeordnet werden, vorausgesetzt, die äussere Oberfläche des Urans oder des Thoriums besitzt eine inaktive Ummantelung aus Metall oder einem anderen festen Werkstoff.

2.2.7.2.4.1.7 Eine leere Verpackung, in der vorher radioaktive Stoffe enthalten waren, darf der UN-Nummer 2908 RADIOAKTIVE STOFFE, FREIGESTELLTES VERSANDSTÜCK – LEERE VERPACKUNG zugeordnet werden, vorausgesetzt:

- a) die Verpackung ist in einem gut erhaltenen Zustand und sicher verschlossen;
- b) die Aussenfläche des Urans oder des Thoriums in der Verpackungskonstruktion besitzt eine inaktive Ummantelung aus Metall oder einem anderen festen Werkstoff;
- c) die innere nicht festhaftende Kontamination, gemittelt über 300 cm², überschreitet nicht:
 - (i) 400 Bq/cm² für Beta- und Gammastrahler sowie Alphastrahler geringer Toxizität und
 - (ii) 40 Bq/cm² für alle anderen Alphastrahler;
- d) alle Gefahrzettel, die in Übereinstimmung mit Absatz 5.2.2.1.11.1 gegebenenfalls auf der Verpackung angebracht waren, sind nicht mehr sichtbar und
- e) es gilt eine der Vorschriften des Absatzes 2.2.7.2.3.5 a) bis f) oder eine der Vorschriften des Absatzes 2.2.7.1.3 für den Ausschluss, wenn das Versandstück spaltbare Stoffe enthalten hat.

2.2.7.2.4.2 Klassifizierung als Stoffe mit geringer spezifischer Aktivität (LSA)

Radioaktive Stoffe dürfen nur als LSA-Stoffe klassifiziert werden, wenn die Begriffsbestimmung für LSA in Absatz 2.2.7.1.3 und die Vorschriften des Absatzes 2.2.7.2.3.1, des Unterabschnitts 4.1.9.2 und des Abschnitts 7.5.11 Sondervorschrift CV 33 (2) erfüllt sind.

2.2.7.2.4.3 Klassifizierung als oberflächenkontaminierte Gegenstände (SCO)

Radioaktive Stoffe dürfen nur als SCO-Gegenstände klassifiziert werden, wenn die Begriffsbestimmung für SCO in Absatz 2.2.7.1.3 und die Vorschriften des Absatzes 2.2.7.2.3.2, des Unterabschnitts 4.1.9.2 und des Abschnitts 7.5.11 Sondervorschrift CV 33 (2) erfüllt sind.

2.2.7.2.4.4 Klassifizierung als Typ A-Versandstück

Versandstücke, die radioaktive Stoffe enthalten, dürfen als Typ A-Versandstücke klassifiziert werden, vorausgesetzt, die folgenden Vorschriften werden eingehalten:

Typ A-Versandstücke dürfen höchstens eine der beiden folgenden Aktivitäten enthalten:

- a) radioaktive Stoffe in besonderer Form: A₁;
- b) alle anderen radioaktiven Stoffe: A₂.

Bei Radionuklidgemischen, deren Identitäten und jeweiligen Aktivitäten bekannt sind, ist die folgende Bedingung für den radioaktiven Inhalt eines Typ A-Versandstücks anzuwenden:

$$\sum_i \frac{B(i)}{A_1(i)} + \sum_j \frac{C(j)}{A_2(j)} \leq 1,$$

wobei

B(i) die Aktivität des Radionuklids i als radioaktiver Stoff in besonderer Form ist;

A₁(i) der A₁-Wert für das Radionuklid i ist;

C(j) die Aktivität des Radionuklids j, das kein radioaktiver Stoff in besonderer Form ist;

A₂(j) der A₂-Wert für das Radionuklid j ist.

2.2.7.2.4.5 Klassifizierung von Uranhexafluorid

2.2.7.2.4.5.1 Uranhexafluorid darf nur einer der folgenden UN-Nummern zugeordnet werden:

- a) UN 2977 RADIOAKTIVE STOFFE, URANHEXAFLUORID, SPALTBAR;
- b) UN 2978 RADIOAKTIVE STOFFE, URANHEXAFLUORID, nicht spaltbar oder spaltbar, freigestellt, oder
- c) UN 3507 URANHEXAFLUORID, RADIOAKTIVE STOFFE, FREIGESTELLTES VERSANDSTÜCK mit weniger als 0,1 kg je Versandstück, nicht spaltbar oder spaltbar, freigestellt.

2.2.7.2.4.5.2 Der Inhalt eines Versandstücks mit Uranhexafluorid muss folgenden Vorschriften entsprechen:

- a) für die UN-Nummern 2977 und 2978 darf die Masse an Uranhexafluorid nicht von der für das Versandstückmuster zugelassenen Masse abweichen, für die UN-Nummer 3507 muss die Masse an Uranhexafluorid geringer sein als 0,1 kg;
- b) die Masse an Uranhexafluorid darf nicht grösser als ein Wert sein, der bei der höchsten Temperatur des Versandstücks, die für die Betriebsanlagen festgelegt ist, in denen das Versandstück verwendet werden soll, zu einem Leerraum von weniger als 5 % führen würde, und
- c) das Uranhexafluorid muss in fester Form vorliegen, und der Innendruck darf bei der Übergabe zur Beförderung nicht oberhalb des Luftdrucks liegen.

2.2.7.2.4.6 Klassifizierung als Typ B(U)-, Typ B(M)- oder Typ C-Versandstücke

2.2.7.2.4.6.1 Versandstücke, die gemäss Absatz 2.2.7.2.4 (Absätze 2.2.7.2.4.1 bis 2.2.7.2.4.5) nicht anderweitig klassifiziert sind, sind in Übereinstimmung mit dem von der zuständigen Behörde des Ursprungslandes der Bauart ausgestellten Zulassungszeugnis des Versandstücks zu klassifizieren.

2.2.7.2.4.6.2 Der Inhalt eines Typ B(U)-, Typ B(M)- oder Typ C-Versandstücks muss den Festlegungen im Zulassungszeugnis entsprechen.

2.2.7.2.5 Sondervereinbarungen

Radioaktive Stoffe sind als Beförderung unter Sondervereinbarung zu klassifizieren, wenn sie gemäss Abschnitt 1.7.4 befördert werden sollen.

2.2.8 Klasse 8: Ätzende Stoffe

2.2.8.1 Kriterien

2.2.8.1 Begriffsbestimmung, allgemeine Vorschriften und Kriterien

2.2.8.1.1 *Ätzende Stoffe* sind Stoffe, die durch chemische Einwirkung eine irreversible Schädigung der Haut verursachen oder beim Freiwerden materielle Schäden an anderen Gütern oder Transportmitteln herbeiführen oder sie sogar zerstören. Unter den Begriff dieser Klasse fallen auch Stoffe, die erst bei Vorhandensein von Wasser einen ätzenden flüssigen Stoff oder in Gegenwart von natürlicher Luftfeuchtigkeit ätzende Dämpfe oder Nebel bilden.

2.2.8.1.2 Für Stoffe und Gemische, die ätzend für die Haut sind, sind die allgemeinen Zuordnungskriterien in Absatz 2.2.8.1.4 enthalten. Die Ätzwirkung auf die Haut bezieht sich auf die Verursachung einer irreversiblen Schädigung der Haut, und zwar eine sichtbare Nekrose durch die Epidermis und in die Dermis, die nach Exposition gegenüber einem Stoff oder einem Gemisch auftritt.

2.2.8.1.3 Bei flüssigen Stoffen und festen Stoffen, die sich während der Beförderung verflüssigen können, von denen angenommen wird, dass sie nicht ätzend für die Haut sind, ist dennoch die Korrosionswirkung auf bestimmte Metalloberflächen in Übereinstimmung mit den Kriterien in Absatz 2.2.8.1.5.3 c) (ii) zu berücksichtigen.

2.2.8.1.4 Allgemeine Vorschriften für die Klassifizierung

2.2.8.1.4.1 Die Stoffe und Gegenstände der Klasse 8 sind wie folgt unterteilt:

- C1 – C11 Ätzende Stoffe ohne Nebengefahr und Gegenstände, die solche Stoffe enthalten
 - C1 – C4 Stoffe sauren Charakters
 - C1 anorganische flüssige Stoffe
 - C2 anorganische feste Stoffe
 - C3 organische flüssige Stoffe
 - C4 organische feste Stoffe
 - C5 – C8 Stoffe basischen Charakters
 - C5 anorganische flüssige Stoffe
 - C6 anorganische feste Stoffe
 - C7 organische flüssige Stoffe
 - C8 organische feste Stoffe
 - C9 – C10 Sonstige ätzende Stoffe
 - C9 flüssige Stoffe
 - C10 feste Stoffe
 - C11 Gegenstände
- CF Ätzende entzündbare Stoffe
 - CF1 flüssige Stoffe
 - CF2 feste Stoffe
- CS Ätzende selbsterhitzungsfähige Stoffe
 - CS1 flüssige Stoffe
 - CS2 feste Stoffe
- CW Ätzende Stoffe, die in Berührung mit Wasser entzündbare Gase entwickeln
 - CW1 flüssige Stoffe
 - CW2 feste Stoffe
- CO Ätzende entzündend (oxidierend) wirkende Stoffe
 - CO1 flüssige Stoffe
 - CO2 feste Stoffe
- CT Ätzende giftige Stoffe und Gegenstände, die solche Stoffe enthalten
 - CT1 flüssige Stoffe
 - CT2 feste Stoffe
 - CT3 Gegenstände
- CFT Ätzende entzündbare giftige flüssige Stoffe
- COT Ätzende entzündend (oxidierend) wirkende giftige Stoffe.

- 2.2.8.1.4.2** Die Stoffe und Gemische der Klasse 8 sind auf Grund ihres Gefahrengades während der Beförderung in folgende Verpackungsgruppen unterteilt:
- Verpackungsgruppe I: sehr gefährliche Stoffe und Gemische;
 - Verpackungsgruppe II: Stoffe und Gemische, die eine mittlere Gefahr darstellen;
 - Verpackungsgruppe III: Stoffe und Gemische, die eine geringe Gefahr darstellen.
- 2.2.8.1.4.3** Die Zuordnung der in Kapitel 3.2 Tabelle A aufgeführten Stoffe zu Verpackungsgruppen in der Klasse 8 wurde auf Grundlage von Erfahrungen unter Berücksichtigung zusätzlicher Faktoren, wie Risiko des Einatmens (siehe Absatz 2.2.8.1.4.5) und Reaktionsfähigkeit mit Wasser (einschliesslich der Bildung gefährlicher Zerfallsprodukte), durchgeführt.
- 2.2.8.1.4.4** Neue Stoffe und Gemische können, in Übereinstimmung mit den Kriterien des Absatzes 2.2.8.1.5, auf der Grundlage der Länge der Kontaktzeit, die nötig ist, um eine irreversible Schädigung des unverletzten Hautgewebes zu verursachen, den Verpackungsgruppen zugeordnet werden. Für Gemische dürfen alternativ die Kriterien in Absatz 2.2.8.1.6 verwendet werden.
- 2.2.8.1.4.5** Ein Stoff oder ein Gemisch, der/das die Kriterien der Klasse 8 erfüllt und eine Giftigkeit beim Einatmen von Staub und Nebel (LC₅₀) entsprechend Verpackungsgruppe I, aber eine Giftigkeit bei Einnahme oder bei Absorption durch die Haut entsprechend Verpackungsgruppe III oder eine geringere Giftigkeit aufweist, ist der Klasse 8 zuzuordnen (siehe Absatz 2.2.61.1.7.2).
- 2.2.8.1.5** **Zuordnung von Stoffen und Gemischen zu Verpackungsgruppen**
- 2.2.8.1.5.1** In erster Linie sind bestehende Daten in Bezug auf den Menschen oder auf Tiere, einschliesslich Informationen über einzelne oder wiederholte Expositionen, zu betrachten, da sie Informationen liefern, die unmittelbar für die Auswirkungen auf die Haut von Relevanz sind.
- 2.2.8.1.5.2** Bei der Zuordnung zu Verpackungsgruppen in Übereinstimmung mit Absatz 2.2.8.1.4.4 sind die bei unbeabsichtigter Exposition gemachten Erfahrungen in Bezug auf den Menschen zu berücksichtigen. Fehlen Erfahrungen in Bezug auf den Menschen, ist die Klassifizierung auf der Grundlage der Ergebnisse von Versuchen gemäss OECD Test Guideline 404⁶⁾, 435⁷⁾, 431⁸⁾, 430⁹⁾ vorzunehmen. Ein Stoff oder Gemisch, der/das in Übereinstimmung mit einer dieser OECD Test Guidelines als nicht ätzend bestimmt ist oder in Übereinstimmung mit der OECD Test Guideline 439¹⁰⁾ nicht zugeordnet ist, kann für Zwecke des ADR ohne weitere Prüfungen als nicht ätzend für die Haut angesehen werden. Wenn die Prüfergebnisse ergeben, dass der Stoff oder das Gemisch ätzend und nicht der Verpackungsgruppe I zugeordnet ist, aber das Prüfverfahren keine Abgrenzung zwischen den Verpackungsgruppen II und III zulässt, so gilt der Stoff oder das Gemisch als der Verpackungsgruppe II zugeordnet. Wenn die Prüfergebnisse ergeben, dass der Stoff oder das Gemisch ätzend ist, aber das Prüfverfahren keine Abgrenzung zwischen den Verpackungsgruppen zulässt, so muss der Stoff oder das Gemisch der Verpackungsgruppe I zugeordnet werden, sofern andere Prüfergebnisse keine andere Verpackungsgruppe ergeben.
- 2.2.8.1.5.3** Die Zuordnung von ätzenden Stoffen zu Verpackungsgruppen erfolgt in Übereinstimmung mit den folgenden Kriterien (siehe Tabelle 2.2.8.1.5.3):
- Der Verpackungsgruppe I sind Stoffe zugeordnet, die innerhalb eines Beobachtungszeitraums von bis zu 60 Minuten nach einer Einwirkungszeit von 3 Minuten oder weniger eine irreversible Schädigung des unverletzten Hautgewebes verursachen.
 - Der Verpackungsgruppe II sind Stoffe zugeordnet, die innerhalb eines Beobachtungszeitraums von bis zu 14 Tagen nach einer Einwirkungszeit von mehr als 3 Minuten, aber höchstens 60 Minuten eine irreversible Schädigung des unverletzten Hautgewebes verursachen.

⁶⁾ OECD Guideline for the testing of chemicals No. 404 «Acute Dermal Irritation/Corrosion» 2015 (OECD-Richtlinie für die Prüfung von Chemikalien Nr. 404 «Akute Irritation/Verätzung der Haut» 2015).

⁷⁾ OECD Guideline for the testing of chemicals No. 435 «In Vitro Membrane Barrier Test Method for Skin Corrosion» 2015 (OECD-Richtlinie für die Prüfung von Chemikalien Nr. 435 «In-vitro-Membranbarriere-Prüfmethode für die Verätzung der Haut» 2015).

⁸⁾ OECD Guideline for the testing of chemicals No. 431 «In Vitro Skin Corrosion: reconstructed human epidermis (RHE) test method» 2016 (OECD-Richtlinie für die Prüfung von Chemikalien Nr. 431 «In-vitro-Verätzung der Haut: Prüfmethode mit rekonstruierter menschlicher Epidermis (RHE)» 2016).

⁹⁾ OECD Guideline for the testing of chemicals No. 430 «In Vitro Skin Corrosion: Transcutaneous Electrical Resistance Test Method (TER)» 2015 (OECD-Richtlinie für die Prüfung von Chemikalien Nr. 430 «In-vitro-Verätzung der Haut: Transkutane elektrische Widerstandsprüfmethode (TER)» 2015).

¹⁰⁾ OECD Guideline for the testing of chemicals No. 439 «In Vitro Skin Irritation: Reconstructed Human Epidermis Test Method» 2015 (OECD-Richtlinie für die Prüfung von Chemikalien Nr. 439 «In-vitro-Irritation der Haut: Prüfung an einem Modell menschlicher Haut» 2015).

- c) Der Verpackungsgruppe III sind Stoffe zugeordnet:
- (i) die innerhalb eines Beobachtungszeitraums von bis zu 14 Tagen nach einer Einwirkungszeit von mehr als 60 Minuten, aber höchstens 4 Stunden eine irreversible Schädigung des unverletzten Hautgewebes verursachen oder
 - (ii) von denen angenommen wird, dass sie keine irreversible Schädigung des unverletzten Hautgewebes verursachen, bei denen aber die Korrosionsrate auf Stahl- oder Aluminiumoberflächen bei einer Prüftemperatur von 55 °C den Wert von 6,25 mm pro Jahr überschreitet, wenn die Stoffe an beiden Werkstoffen geprüft wurden. Für Prüfungen an Stahl ist der Typ S235JR+CR (1.0037 bzw. St 37-2), S275J2G3+CR (1.0144 bzw. St 44-3), ISO 3574, «Unified Numbering System (UNS)» G10200 oder SAE 1020 und für Prüfungen an Aluminium der unbeschichtete Typ 7075-T6 oder AZ5GU-T6 zu verwenden. Eine zulässige Prüfung ist im Handbuch Prüfungen und Kriterien Teil III Abschnitt 37 beschrieben.
- Bem.** Wenn bei einer anfänglichen Prüfung entweder auf Stahl oder auf Aluminium festgestellt wird, dass der geprüfte Stoff ätzend ist, ist die anschließende Prüfung an dem anderen Metall nicht erforderlich.

Tabelle 2.2.8.1.5.3: Zusammenfassende Darstellung der Kriterien des Absatzes 2.2.8.1.5.3

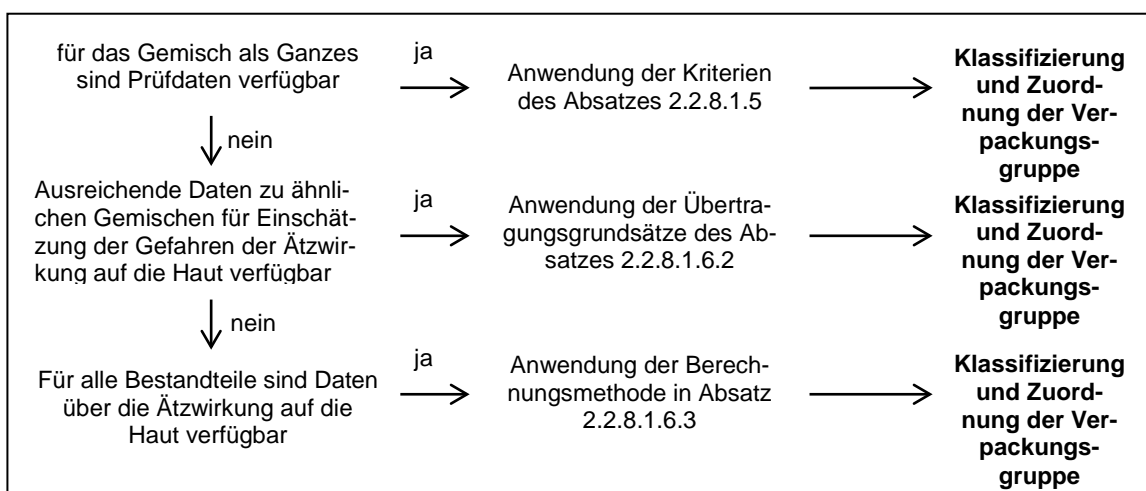
Verpackungsgruppe	Einwirkungszeit	Beobachtungszeitraum	Auswirkungen
I	≤ 3 min	≤ 60 min	irreversible Schädigung des unverletzten Hautgewebes
II	> 3 min ≤ 1 h	≤ 14 Tage	irreversible Schädigung des unverletzten Hautgewebes
III	> 1 h ≤ 4 h	≤ 14 Tage	irreversible Schädigung des unverletzten Hautgewebes
III	–	–	Korrosionsrate auf Stahl- oder Aluminiumoberflächen, die bei einer Prüftemperatur von 55 °C den Wert von 6,25 mm pro Jahr überschreitet, wenn die Stoffe an beiden Werkstoffen geprüft wurden

2.2.8.1.6 Alternative Methoden für die Zuordnung von Gemischen zu Verpackungsgruppen: schrittweises Vorgehen

2.2.8.1.6.1 Allgemeine Vorschriften

Für Gemische ist es notwendig, Informationen zu erhalten oder abzuleiten, mit denen die Kriterien für Zwecke der Klassifizierung und der Zuordnung von Verpackungsgruppen auf das Gemisch angewendet werden können. Das Vorgehen für die Klassifizierung und die Zuordnung von Verpackungsgruppen ist mehrstufig und hängt von der Menge an Informationen ab, die für das Gemisch selbst, für ähnliche Gemische und/oder für seine Bestandteile verfügbar sind. Das Ablaufdiagramm in Abbildung 2.2.8.1.6.1 zeigt die Schritte des Verfahrens.

Abbildung 2.2.8.1.6.1: Schrittweises Vorgehen für die Klassifizierung von ätzenden Gemischen und die Zuordnung von ätzenden Gemischen zu Verpackungsgruppen



2.2.8.1.6.2 Übertragungsgrundsätze

Wurde das Gemisch selbst nicht auf seine potenzielle Ätzwirkung auf die Haut geprüft, liegen jedoch ausreichende Daten sowohl über die einzelnen Bestandteile als auch über ähnliche geprüfte Gemische vor, um eine angemessene Klassifizierung des Gemisches und die Zuordnung des Gemisches zu einer Verpackungsgruppe vorzunehmen, dann werden diese Daten nach Massgabe der nachstehenden Übertragungsgrundsätze verwendet. Dies stellt sicher, dass für das Klassifizierungsverfahren die verfügbaren Daten in grösstmöglicher Masse für die Beschreibung der Gefahren des Gemisches verwendet werden.

a) Verdünnung: Wenn ein geprüftes Gemisch mit einem Verdünnungsmittel verdünnt ist, das nicht den Kriterien der Klasse 8 entspricht und keine Auswirkungen auf die Verpackungsgruppe anderer Bestandteile hat, darf das neue verdünnte Gemisch derselben Verpackungsgruppe zugeordnet werden wie das ursprünglich geprüfte Gemisch.

Bem. In bestimmten Fällen kann die Verdünnung eines Gemisches oder Stoffes zu einer Verstärkung der ätzenden Eigenschaften führen. Wenn dies der Fall ist, darf dieser Übertragungsgrundsatz nicht angewendet werden.

b) Fertigungslose: Es kann angenommen werden, dass die potenzielle Ätzwirkung auf die Haut eines geprüften Fertigungsloses eines Gemisches mit dem eines anderen ungeprüften Fertigungsloses desselben Handelsproduktes, wenn es von oder unter Überwachung desselben Herstellers produziert wurde, im Wesentlichen gleichwertig ist, es sei denn, es besteht Grund zur Annahme, dass bedeutende Schwankungen auftreten, die zu einer Änderung der potenziellen Ätzwirkung auf die Haut des ungeprüften Loses führen. In diesem Fall ist eine neue Klassifizierung erforderlich.

c) Konzentration von Gemischen der Verpackungsgruppe I: Wenn ein geprüftes Gemisch, das den Kriterien für eine Aufnahme in die Verpackungsgruppe I entspricht, konzentriert wird, darf das ungeprüfte Gemisch mit der höheren Konzentration ohne zusätzliche Prüfungen der Verpackungsgruppe I zugeordnet werden.

d) Interpolation innerhalb einer Verpackungsgruppe: Bei drei Gemischen (A, B und C) mit identischen Bestandteilen, wobei die Gemische A und B geprüft wurden und unter dieselbe Verpackungsgruppe in Bezug auf die Ätzwirkung auf die Haut fallen und das ungeprüfte Gemisch C dieselben Bestandteile der Klasse 8 wie die Gemische A und B hat, die Konzentrationen der Bestandteile der Klasse 8 dieses Gemisches jedoch zwischen den Konzentrationen in den Gemischen A und B liegen, wird angenommen, dass das Gemisch C in dieselbe Verpackungsgruppe in Bezug auf die Ätzwirkung auf die Haut fällt wie die Gemische A und B.

e) Im Wesentlichen ähnliche Gemische liegen vor, wenn Folgendes gegeben ist:

(i) zwei Gemische: (A + B) und (C + B);

(ii) die Konzentration des Bestandteils B ist in beiden Gemischen gleich;

(iii) die Konzentration des Bestandteils A im Gemisch (A + B) ist gleich hoch wie die Konzentration des Bestandteils C im Gemisch (C + B);

(iv) Daten über die Ätzwirkung auf die Haut der Bestandteile A und C sind verfügbar und im Wesentlichen gleichwertig, d. h. die Bestandteile fallen unter dieselbe Verpackungsgruppe in Bezug auf die Ätzwirkung auf die Haut und haben keine Auswirkungen auf die potenzielle Ätzwirkung auf die Haut des Bestandteils B.

Wenn das Gemisch (A + B) oder (C + B) bereits auf der Grundlage von Prüfdaten klassifiziert ist, dann kann das andere Gemisch derselben Verpackungsgruppe zugeordnet werden.

2.2.8.1.6.3 Berechnungsmethode auf der Grundlage der Klassifizierung der Stoffe

2.2.8.1.6.3.1 Wenn ein Gemisch weder zur Bestimmung seiner potenziellen Ätzwirkung auf die Haut geprüft wurde noch genügend Daten zu ähnlichen Gemischen verfügbar sind, müssen für die Klassifizierung und die Zuordnung einer Verpackungsgruppe die ätzenden Eigenschaften der Stoffe im Gemisch betrachtet werden.

Die Anwendung der Berechnungsmethode ist nur zugelassen, wenn es keine Synergieeffekte gibt, durch die das Gemisch ätzender wird als die Summe seiner Stoffe. Diese Einschränkung gilt nur, wenn dem Gemisch die Verpackungsgruppe II oder III zugeordnet würde.

2.2.8.1.6.3.2 Bei der Anwendung der Berechnungsmethode müssen alle Bestandteile der Klasse 8 in Konzentrationen $\geq 1\%$ berücksichtigt werden oder in Konzentrationen $< 1\%$, sofern diese Bestandteile in dieser Konzentration noch für die Klassifizierung des Gemisches als ätzend für die Haut relevant sind.

2.2.8.1.6.3.3 Für die Bestimmung, ob ein Gemisch, das ätzende Stoffe enthält, als ätzendes Gemisch anzusehen ist, und für die Zuordnung einer Verpackungsgruppe muss die Berechnungsmethode im Ablaufdiagramm in Abbildung 2.2.8.1.6.3 angewendet werden. Für diese Berechnungsmethode gelten allgemeine Konzentrationsgrenzwerte, wenn im ersten Schritt für die Bewertung von Stoffen der Verpackungsgruppe I 1% bzw. in den übrigen Schritten 5% verwendet wird.

2.2.8.1.6.3.4 Wenn einem Stoff gemäss seiner Eintragung in Kapitel 3.2 Tabelle A oder durch eine Sondervorschrift ein spezifischer Konzentrationsgrenzwert (SCL) zugeordnet ist, muss dieser Grenzwert anstelle der allgemeinen Konzentrationsgrenzwerte (GCL) angewendet werden.

2.2.8.1.6.3.5 Zu diesem Zweck muss die Summenformel für jeden einzelnen Schritt der Berechnungsmethode angepasst werden. Dies bedeutet, dass der allgemeine Konzentrationsgrenzwert, sofern anwendbar, durch den dem Stoff (den Stoffen) zugeordneten spezifischen Konzentrationsgrenzwert (SCL_i) ersetzt werden muss; die angepasste Formel ist ein gewichteter Mittelwert der verschiedenen Konzentrationsgrenzwerte, die den verschiedenen Stoffen im Gemisch zugeordnet sind:

$$\frac{VG x_1}{GCL} + \frac{VG x_2}{SCL_2} + \dots + \frac{VG x_i}{SCL_i} \geq 1,$$

wobei

VG x_i = Konzentration des Stoffes 1, 2 ... i im Gemisch, welcher der Verpackungsgruppe x (I, II oder III) zugeordnet ist

GCL = allgemeiner Konzentrationsgrenzwert

SCL_i = spezifischer Konzentrationsgrenzwert, der dem Stoff i zugeordnet ist

Das Kriterium für eine Verpackungsgruppe ist erfüllt, wenn das Ergebnis der Berechnung ≥ 1 ist. Die für die Bewertung in jedem einzelnen Schritt der Berechnungsmethode zu verwendenden allgemeinen Konzentrationsgrenzwerte entsprechen denen in der Abbildung 2.2.8.1.6.3.

Beispiele für die Anwendung der oben genannten Formel können der nachfolgenden Bem. entnommen werden.

Bem. Beispiele für die Anwendung der oben genannten Formel

Beispiel 1: Ein Gemisch enthält einen der Verpackungsgruppe I zugeordneten ätzenden Stoff ohne spezifischen Konzentrationsgrenzwert in einer Konzentration von 5 %:

Berechnung für die Verpackungsgruppe I: $\frac{5}{5(GCL)} = 1$

→ Zuordnung zur Klasse 8, Verpackungsgruppe I.

Beispiel 2: Ein Gemisch enthält drei Stoffe, die ätzend für die Haut sind; zwei dieser Stoffe (A und B) haben spezifische Konzentrationsgrenzwerte; für den dritten Stoff (C) gilt der allgemeine Konzentrationsgrenzwert. Der Rest des Gemisches muss nicht berücksichtigt werden:

Stoff X im Gemisch und die Zuordnung seiner Verpackungsgruppe in Klasse 8	Konzentration (conc) im Gemisch in %	spezifischer Konzentrationsgrenzwert (SCL) für die Verpackungsgruppe I	spezifischer Konzentrationsgrenzwert (SCL) für die Verpackungsgruppe II	spezifischer Konzentrationsgrenzwert (SCL) für die Verpackungsgruppe III
A, der Verpackungsgruppe I zugeordnet	3	30 %	keiner	keiner
B, der Verpackungsgruppe I zugeordnet	2	20 %	10 %	keiner
C, der Verpackungsgruppe III zugeordnet	10	keiner	keiner	keiner

Berechnung für die Verpackungsgruppe I:

$$\frac{3(\text{conc A})}{30(\text{SCL VG I})} + \frac{2(\text{conc B})}{20(\text{SCL VG I})} = 0,2 < 1$$

Das Kriterium für die Verpackungsgruppe I ist nicht erfüllt.

Berechnung für die Verpackungsgruppe II:

$$\frac{3(\text{conc A})}{5(\text{GCL VG II})} + \frac{2(\text{conc B})}{10(\text{SCL VG II})} = 0,8 < 1$$

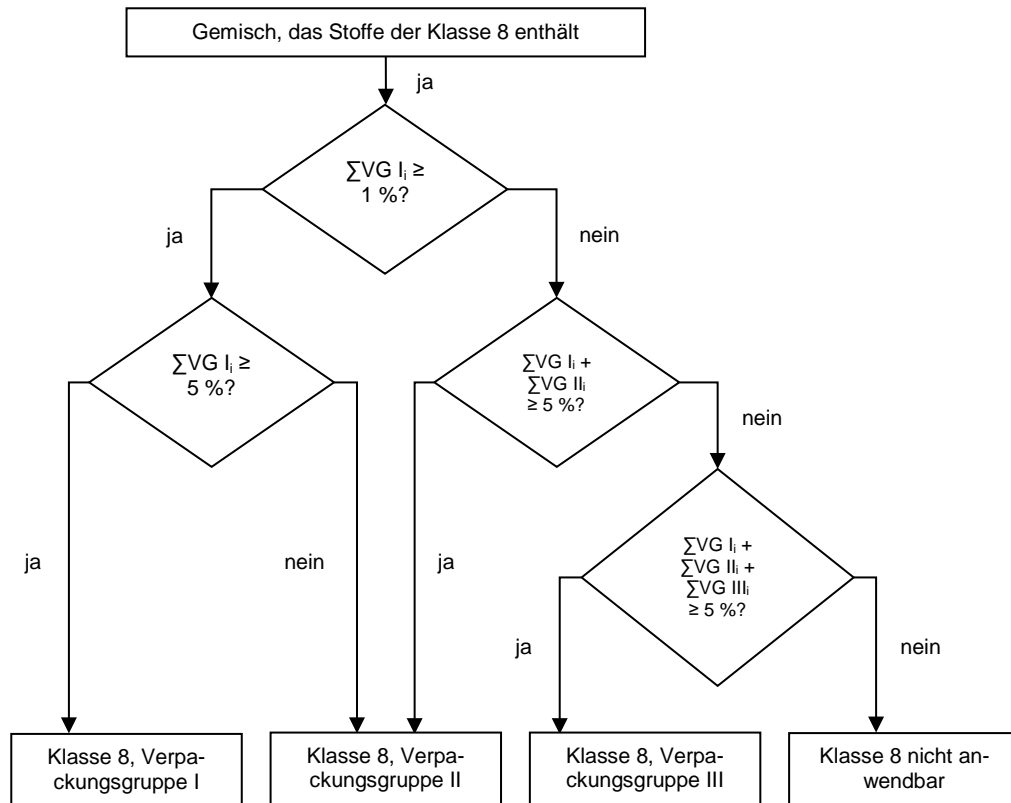
Das Kriterium für die Verpackungsgruppe II ist nicht erfüllt.

Berechnung für die Verpackungsgruppe III:

$$\frac{3(\text{conc A})}{5(\text{GCL VG III})} + \frac{2(\text{conc B})}{5(\text{GCL VG III})} + \frac{10(\text{conc C})}{5(\text{GCL VG III})} = 3 \geq 1$$

Das Kriterium für die Verpackungsgruppe III ist erfüllt, das Gemisch muss der Klasse 8 Verpackungsgruppe III zugeordnet werden.

Abbildung 2.2.8.1.6.3: Berechnungsmethode



2.2.8.1.7 Wenn die Stoffe der Klasse 8 durch Beimengungen in andere Gefahrenkategorien fallen als die, zu denen die in Kapitel 3.2 Tabelle A namentlich genannten Stoffe gehören, sind diese Gemische oder Lösungen den Eintragungen zuzuordnen, zu denen sie auf Grund ihrer tatsächlichen Gefahr gehören.

Bem. Für die Zuordnung von Lösungen und Gemischen (wie Präparate, Zubereitungen und Abfälle) siehe auch Abschnitt 2.1.3.

2.2.8.1.8 Auf Grundlage der Kriterien des Absatzes 2.2.8.1.6 kann auch festgestellt werden, ob eine namentlich genannte Lösung oder ein namentlich genanntes Gemisch bzw. eine Lösung oder ein Gemisch, das einen namentlich genannten Stoff enthält, so beschaffen ist, dass diese Lösung oder dieses Gemisch nicht den Vorschriften dieser Klasse unterliegt.

Bem. Die in den UN-Modellvorschriften aufgeführten Stoffe UN 1910 CALCIUMOXID und UN 2812 NATRIUMALUMINAT unterliegen nicht den Vorschriften des ADR.

2.2.8.2 Nicht zur Beförderung zugelassene Stoffe

2.2.8.2.1 Chemisch instabile Stoffe der Klasse 8 sind zur Beförderung nur zugelassen, wenn die erforderlichen Vorsichtsmaßnahmen zur Verhinderung der Möglichkeit einer gefährlichen Zersetzung oder Polymerisation unter normalen Beförderungsbedingungen getroffen wurden. Für die Vorsichtsmaßnahmen zur Verhinderung einer Polymerisation siehe Kapitel 3.3 Sondervorschrift 386. Zu diesem Zweck muss insbesondere dafür gesorgt werden, dass die Gefäße und Tanks keine Stoffe enthalten, die diese Reaktionen begünstigen können.

2.2.8.2.2 Folgende Stoffe sind zur Beförderung nicht zugelassen:

- UN 1798 GEMISCHE AUS SALPETERSÄURE UND SALZSÄURE,
- chemisch instabile Gemische von Abfallschwefelsäuren,
- chemisch instabile Gemische von Nitriersäure oder Abfallmischsäuren, nicht denitriert,
- Perchlorsäure, wässrige Lösungen mit mehr als 72 Masse-% reiner Säure, oder Gemische von Perchlorsäure mit anderen flüssigen Stoffen als Wasser.

2.2.8.3

Verzeichnis der Sammeleintragungen

Klassifizierungscode	UN-Nummer	Benennung des Stoffes oder Gegenstandes
----------------------	-----------	---

Ätzende Stoffe ohne Nebengefahr und Gegenstände, die solche Stoffe enthalten

Stoffe sauren Charakters	anorganisch	flüssig C1	2584 ALKYL-SULFONSÄUREN, FLÜSSIG, mit mehr als 5 % freier Schwefelsäure oder 2584 ARYL-SULFONSÄUREN, FLÜSSIG, mit mehr als 5 % freier Schwefelsäure 2693 HYDROGEN-SULFITE, WÄSSERIGE LÖSUNG, N.A.G. 2837 HYDROGEN-SULFATE, WÄSSERIGE LÖSUNG (Bisulfate, wässrige Lösung) 3264 ÄTZENDER SAURER ANORGANISCHER FLÜSSIGER STOFF, N.A.G.
		fest C2	1740 HYDROGEN-DIFLUORIDE, FEST, N.A.G. 2583 ALKYL-SULFONSÄUREN, FEST, mit mehr als 5 % freier Schwefelsäure oder 2583 ARYL-SULFONSÄUREN, FEST, mit mehr als 5 % freier Schwefelsäure 3260 ÄTZENDER SAURER ANORGANISCHER FESTER STOFF, N.A.G.
	organisch	flüssig C3	2586 ALKYL-SULFONSÄUREN, FLÜSSIG, mit höchstens 5 % freier Schwefelsäure oder 2586 ARYL-SULFONSÄUREN, FLÜSSIG, mit höchstens 5 % freier Schwefelsäure 2987 CHLORSILANE, ÄTZEND, N.A.G. 3145 ALKYLPHENOLE, FLÜSSIG, N.A.G. (einschliesslich C ₂ -C ₁₂ -Homologe) 3265 ÄTZENDER SAURER ORGANISCHER FLÜSSIGER STOFF, N.A.G.
		fest C4	2430 ALKYLPHENOLE, FEST, N.A.G. (einschliesslich C ₂ -C ₁₂ -Homologe) 2585 ALKYL-SULFONSÄUREN, FEST, mit höchstens 5 % freier Schwefelsäure oder 2585 ARYL-SULFONSÄUREN, FEST, mit höchstens 5 % freier Schwefelsäure 3261 ÄTZENDER SAURER ORGANISCHER FESTER STOFF, N.A.G.

Ätzende Stoffe ohne Nebengefahr und Gegenstände, die solche Stoffe enthalten (Forts.)

Stoffe basischen Charakters	anorga- nisch	flüssig C5	1719 ÄTZENDER ALKALISCHER FLÜSSIGER STOFF, N.A.G. 2797 BATTERIEFLÜSSIGKEIT, ALKALISCH 3266 ÄTZENDER BASISCHER ANORGANISCHER FLÜSSIGER STOFF, N.A.G.
		fest C6	3262 ÄTZENDER BASISCHER ANORGANISCHER FESTER STOFF, N.A.G.
	organisch	flüssig C7	2735 AMINE, FLÜSSIG, ÄTZEND, N.A.G. oder 2735 POLYAMINE, FLÜSSIG, ÄTZEND, N.A.G. 3267 ÄTZENDER BASISCHER ORGANISCHER FLÜSSIGER STOFF, N.A.G.
		fest C8	3259 AMINE, FEST, ÄTZEND, N.A.G. oder 3259 POLYAMINE, FEST, ÄTZEND, N.A.G. 3263 ÄTZENDER BASISCHER ORGANISCHER FESTER STOFF, N.A.G.
andere ätzende Stoffe	flüssig C9	1903 DESINFEKTIONSMITTEL, FLÜSSIG, ÄTZEND, N.A.G. 2801 FARBSTOFF, FLÜSSIG, ÄTZEND, N.A.G. oder 2801 FARBSTOFFZWISCHENPRODUKT, FLÜSSIG, ÄTZEND, N.A.G. 3066 FARBE (einschliesslich Farbe, Lack, Emaille, Beize, Schellack, Firnis, Politur und flüssige Lackgrundlage) o- der 3066 FARBZUBEHÖRSTOFFE (einschliesslich Farbverdün- ner und Entferner-Komponenten) 1760 ÄTZENDER FLÜSSIGER STOFF, N.A.G.	
		fest ^{a)} C10	3147 FARBSTOFF, FEST, ÄTZEND, N.A.G. oder 3147 FARBSTOFFZWISCHENPRODUKT, FEST, ÄTZEND, N.A.G. 3244 FESTE STOFFE MIT ÄTZENDEM FLÜSSIGEM STOFF, N.A.G. 1759 ÄTZENDER FESTER STOFF, N.A.G.
Gegenstände	C11	1774 FEUERLÖSCHERLADUNGEN, ätzender flüssiger Stoff 2028 RAUCHBOMBEN, NEBELBOMBEN, NICHT EXPLOSIV, ätzenden flüssigen Stoff enthaltend, ohne Zünder 2794 BATTERIEN (AKKUMULATOREN), NASS, GEFÜLLT MIT SÄURE, elektrische Sammler 2795 BATTERIEN (AKKUMULATOREN), NASS, GEFÜLLT MIT ALKALIEN, elektrische Sammler 2800 BATTERIEN (AKKUMULATOREN), NASS, AUSLAUFSICHER, elektrische Sammler 3028 BATTERIEN (AKKUMULATOREN), TROCKEN, KALIUMHYDROXID, FEST, ENTHALTEND, elektrische Sammler 3477 BRENNSTOFFZELLEN-KARTUSCHEN, ätzende Stoffe enthaltend, oder 3477 BRENNSTOFFZELLEN-KARTUSCHEN IN AUSRÜSTUNGEN, ätzende Stoffe enthaltend, oder 3477 BRENNSTOFFZELLEN-KARTUSCHEN, MIT AUSRÜSTUNGEN VERPACKT, ätzende Stoffe enthal- tend 3547 GEGENSTÄNDE, DIE EINEN ÄTZENDEN STOFF ENTHALTEN, N.A.G.	

Nebengefahr	Klassifizierungscode	UN-Nummer	Benennung des Stoffes oder Gegenstandes
-------------	----------------------	-----------	---

Ätzende Stoffe mit Nebengefahr(en) und Gegenstände, die solche Stoffe enthalten

entzündbar CF	flüssig ^{b)}	CF1	3470 FARBE, ÄTZEND, ENTZÜNDBAR (einschliesslich Farbe, Lack, Emaille, Beize, Schellack, Firnis, Politur, flüssiger Füllstoff und flüssige Lackgrundlage) oder 3470 FARBZUBEHÖRSTOFFE, ÄTZEND, ENTZÜNDBAR (einschliesslich Farbverdünnung und -lösemittel) 2734 AMINE, FLÜSSIG, ÄTZEND, ENTZÜNDBAR, N.A.G. oder 2734 POLYAMINE, FLÜSSIG, ÄTZEND, ENTZÜNDBAR, N.A.G. 2986 CHLORSILANE, ÄTZEND, ENTZÜNDBAR, N.A.G. 2920 ÄTZENDER FLÜSSIGER STOFF, ENTZÜNDBAR, N.A.G.
		CF2	2921 ÄTZENDER FESTER STOFF, ENTZÜNDBAR, N.A.G.
	fest	CS1	3301 ÄTZENDER FLÜSSIGER STOFF, SELBSTERHITZUNGSFÄHIG, N.A.G.
		CS2	3095 ÄTZENDER FESTER STOFF, SELBSTERHITZUNGSFÄHIG, N.A.G.
selbsterhitzungsfähig CS	flüssig ^{b)}	CW1	3094 ÄTZENDER FLÜSSIGER STOFF, MIT WASSER REAGIEREND, N.A.G.
		CW2	3096 ÄTZENDER FESTER STOFF, MIT WASSER REAGIEREND, N.A.G.
mit Wasser reagierend CW	fest	CO1	3093 ÄTZENDER FLÜSSIGER STOFF, ENTZÜNDEND (OXIDIEREND) WIRKEND, N.A.G.
		CO2	3084 ÄTZENDER FESTER STOFF, ENTZÜNDEND (OXIDIEREND) WIRKEND, N.A.G.
entzündend (oxidierend) wirkend CO	flüssig ^{c)}	CT1	3471 HYDROGENDIFLUORIDE, LÖSUNG, N.A.G. 2922 ÄTZENDER FLÜSSIGER STOFF, GIFTIG, N.A.G.
		CT2	2923 ÄTZENDER FESTER STOFF, GIFTIG, N.A.G.
	Gegenstände	CT3	3506 QUECKSILBER IN HERGESTELLTEN GEGENSTÄNDEN
entzündbar, giftig, flüssig ^{d)} entzündend (oxidierend) wirkend, giftig ^{d),e)}	CFT		(keine Sammeleintragung mit diesem Klassifizierungscode vorhanden; soweit erforderlich, Zuordnung zu einer Sammeleintragung mit einem Klassifizierungscode, der nach der Tabelle der überwiegenden Gefahr in Unterabschnitt 2.1.3.10 zu bestimmen ist)
		COT	(keine Sammeleintragung mit diesem Klassifizierungscode vorhanden; soweit erforderlich, Zuordnung zu einer Sammeleintragung mit einem Klassifizierungscode, der nach der Tabelle der überwiegenden Gefahr in Unterabschnitt 2.1.3.10 zu bestimmen ist)

Fussnoten

- a) Gemische fester Stoffe, die den Vorschriften des ADR nicht unterliegen, mit ätzenden flüssigen Stoffen dürfen unter der UN-Nummer 3244 befördert werden, ohne dass zuvor die Zuordnungskriterien der Klasse 8 angewendet werden, vorausgesetzt, zum Zeitpunkt des Verladens des Stoffes oder des Verschliessens der Verpackung, des Containers oder der Beförderungseinheit ist keine freie Flüssigkeit sichtbar. Jede Verpackung muss einer Bauart entsprechen, die erfolgreich eine Dichtheitsprüfung für die Verpackungsgruppe II bestanden hat.

- b) Chlorsilane, die mit Wasser oder an feuchter Luft entzündbare Gase entwickeln, sind Stoffe der Klasse 4.3.
- c) Chlorformiate mit vorwiegend giftigen Eigenschaften sind Stoffe der Klasse 6.1.
- d) Ätzende Stoffe, die nach den Absätzen 2.2.61.1.4 bis 2.2.61.1.9 beim Einatmen sehr giftig sind, sind Stoffe der Klasse 6.1.
- e) UN 1690 NATRIUMFLUORID, FEST, UN 1812 KALIUMFLUORID, FEST, UN 2505 AMMONIUMFLUORID, UN 2674 NATRIUMFLUOROSILICAT, UN 2856 FLUOROSILICATE, N.A.G., UN 3415 NATRIUMFLUORID, LÖSUNG und UN 3422 KALIUMFLUORID, LÖSUNG sind Stoffe der Klasse 6.1.

2.2.9 Klasse 9: Verschiedene gefährliche Stoffe und Gegenstände

2.2.9.1 Kriterien

2.2.9.1.1 Unter den Begriff der Klasse 9 fallen Stoffe und Gegenstände, die während der Beförderung eine Gefahr darstellen, die nicht unter die Begriffe anderer Klassen fällt.

2.2.9.1.2 Die Stoffe und Gegenstände der Klasse 9 sind wie folgt unterteilt:

- M1 Stoffe, die beim Einatmen als Feinstaub die Gesundheit gefährden können
- M2 Stoffe und Gegenstände, die im Brandfall Dioxine bilden können
- M3 Stoffe, die entzündbare Dämpfe abgeben
- M4 Lithiumbatterien
- M5 Rettungsmittel
- M6 – M8 Umweltgefährdende Stoffe
 - M6 Wasserverunreinigende flüssige Stoffe
 - M7 Wasserverunreinigende feste Stoffe
 - M8 Genetisch veränderte Mikroorganismen und Organismen
- M9 – M10 Erwärmte Stoffe
 - M9 flüssige Stoffe
 - M10 feste Stoffe
- M11 Andere Stoffe und Gegenstände, die während der Beförderung eine Gefahr darstellen und nicht unter die Begriffsbestimmung einer anderen Klasse fallen.

Begriffsbestimmungen und Zuordnung

2.2.9.1.3 Die der Klasse 9 zugeordneten Stoffe und Gegenstände sind in Kapitel 3.2 Tabelle A aufgeführt. Die Zuordnung der in Kapitel 3.2 Tabelle A nicht namentlich genannten Stoffe und Gegenstände zu den entsprechenden Eintragungen dieser Tabelle oder des Unterabschnitts 2.2.9.3 erfolgt in Übereinstimmung mit den Absätzen 2.2.9.1.4 bis 2.2.9.1.8, 2.2.9.1.10, 2.2.9.1.11, 2.2.9.1.13 und 2.2.9.1.14.

Stoffe, die beim Einatmen als Feinstaub die Gesundheit gefährden können

2.2.9.1.4 Stoffe, die beim Einatmen als Feinstaub die Gesundheit gefährden können, umfassen Asbest und asbesthaltige Gemische.

Stoffe und Gegenstände, die im Brandfall Dioxine bilden können

2.2.9.1.5 Stoffe und Gegenstände, die im Brandfall Dioxine bilden können, umfassen polychlorierte Biphenyle (PCB) und Terphenyle (PCT) und polyhalogenierte Biphenyle und Terphenyle sowie Gemische, die diese Stoffe enthalten, sowie Gegenstände wie Transformatoren, Kondensatoren und andere Gegenstände, die solche Stoffe und Gemische enthalten.

Bem. Gemische mit einem PCB- oder PCT-Gehalt von nicht mehr als 50 mg/kg unterliegen nicht den Vorschriften des ADR.

Stoffe, die entzündbare Dämpfe abgeben

2.2.9.1.6 Stoffe, die entzündbare Dämpfe abgeben, umfassen Polymere, die entzündbare flüssige Stoffe mit einem Flammpunkt bis 55 °C enthalten.

Lithiumbatterien

2.2.9.1.7 Sofern im ADR nichts anderes vorgeschrieben ist (z. B. für Batterie-Prototypen und kleine Produktionsserien von Batterien gemäss Sondervorschrift 310 oder beschädigte Batterien gemäss Sondervorschrift 376), müssen Lithiumbatterien den folgenden Vorschriften entsprechen.

Bem. Für UN 3536 LITHIUMBATTERIEN, IN GÜTERBEFÖRDERUNGSEINHEITEN EINGEBAUT, siehe Kapitel 3.3 Sondervorschrift 389.

Zellen und Batterien, Zellen und Batterien in Ausrüstungen oder Zellen und Batterien mit Ausrüstungen verpackt, die Lithium in irgendeiner Form enthalten, müssen der UN-Nummer 3090, 3091, 3480 bzw. 3481 zugeordnet werden. Sie dürfen unter diesen Eintragungen befördert werden, wenn sie den folgenden Vorschriften entsprechen:

a) jede Zelle oder Batterie entspricht einem Typ, für den nachgewiesen wurde, dass er die Anforderungen aller Prüfungen des Handbuchs Prüfungen und Kriterien Teil III Unterabschnitt 38.3 erfüllt;

Bem. Batterien müssen einem Typ entsprechen, für den nachgewiesen wurde, dass er die Prüfanforderungen des Handbuchs Prüfungen und Kriterien Teil III Unterabschnitt 38.3 erfüllt, unabhängig davon, ob die Zellen, aus denen sie zusammengesetzt sind, einem geprüften Typ entsprechen.

- b) jede Zelle und Batterie ist mit einer Schutzeinrichtung gegen inneren Überdruck versehen oder so ausgelegt, dass ein Gewaltbruch unter normalen Beförderungsbedingungen verhindert wird;
- c) jede Zelle und Batterie ist mit einer wirksamen Vorrichtung zur Verhinderung äusserer Kurzschlüsse ausgerüstet;
- d) jede Batterie mit mehreren Zellen oder mit Zellen in Parallelschaltung ist mit wirksamen Einrichtungen ausgerüstet, die einen gefährlichen Rückstrom verhindern (z. B. Dioden, Sicherungen usw.);
- e) Zellen und Batterien sind gemäss einem Qualitätssicherungsprogramm hergestellt, das Folgendes beinhaltet:
 - (i) eine Beschreibung der Organisationsstruktur und der Verantwortlichkeiten des Personals hinsichtlich der Auslegung und der Produktqualität;
 - (ii) die entsprechenden Anweisungen, die für die Prüfung, die Qualitätskontrolle, die Qualitätssicherung und die Arbeitsabläufe verwendet werden;
 - (iii) Prozesskontrollen, die entsprechende Aktivitäten zur Vorbeugung und Feststellung innerer Kurzschlussdefekte während der Herstellung von Zellen umfassen sollten;
 - (iv) Qualitätsaufzeichnungen, wie Prüfberichte, Prüf- und Kalibrierungsdaten und Nachweise; Prüfdaten müssen aufbewahrt und der zuständigen Behörde auf Verlangen zur Verfügung gestellt werden;
 - (v) Überprüfungen durch die Geschäftsleitung, um die erfolgreiche Wirkungsweise des Qualitätssicherungsprogramms sicherzustellen;
 - (vi) ein Verfahren für die Kontrolle der Dokumente und deren Überarbeitung;
 - (vii) ein Mittel für die Kontrolle von Zellen oder Batterien, die dem in Absatz a) genannten geprüften Typ nicht entsprechen;
 - (viii) Schulungsprogramme und Qualifizierungsverfahren für das betroffene Personal und
 - (ix) Verfahren um sicherzustellen, dass am Endprodukt keine Schäden vorhanden sind.
- Bem.** Betriebseigene Qualitätssicherungsprogramme dürfen zugelassen werden. Eine Zertifizierung durch Dritte ist nicht erforderlich, jedoch müssen die in den Absätzen (i) bis (ix) aufgeführten Verfahren genau aufgezeichnet werden und nachvollziehbar sein. Eine Kopie des Qualitätssicherungsprogramms muss der zuständigen Behörde auf Verlangen zur Verfügung gestellt werden.
- f) Lithiumbatterien, die sowohl Lithium-Metall-Primärzellen als auch wiederaufladbare Lithium-Ionen-Zellen enthalten und die nicht für eine externe Aufladung ausgelegt sind (siehe Sondervorschrift 387 des Kapitels 3.3), müssen folgenden Vorschriften entsprechen:
 - (i) die wiederaufladbaren Lithium-Ionen-Zellen können nur von den Lithium-Metall-Primärzellen aufgeladen werden;
 - (ii) eine Überladung der wiederaufladbaren Lithium-Ionen-Zellen ist auslegungsbedingt ausgeschlossen;
 - (iii) die Batterie wurde als Lithium-Primärbatterie geprüft;
 - (iv) die Komponentenzellen der Batterie müssen einer Bauart entsprechen, für die nachgewiesen wurde, dass sie die entsprechenden Prüfvorschriften des Handbuchs Prüfungen und Kriterien Teil III Unterabschnitt 38.3 erfüllen.
- g) Mit Ausnahme von Knopfzellen-Batterien, die in Ausrüstungen (einschliesslich Platinen) eingebaut sind, müssen Hersteller und nachfolgende Vertreiber von Zellen oder Batterien, die nach dem 30. Juni 2003 hergestellt wurden, die im Handbuch Prüfungen und Kriterien Teil III Unterabschnitt 38.3 Absatz 38.3.5 festgelegte Prüfumfassung zur Verfügung stellen.

Lithiumbatterien unterliegen den Vorschriften des ADR nicht, wenn sie den Anforderungen des Kapitels 3.3 Sondervorschrift 188 entsprechen.

Rettungsmittel

- 2.2.9.1.8** Rettungsmittel umfassen Rettungsmittel und Automobileile, die den Beschreibungen des Kapitels 3.3 Sondervorschrift 235 oder 296 entsprechen.
- 2.2.9.1.9** (gestrichen)

2.2.9.1.10 Umweltgefährdende Stoffe (aquatische Umwelt)

2.2.9.1.10.1 Allgemeine Begriffsbestimmungen

2.2.9.1.10.1.1 Umweltgefährdende Stoffe umfassen unter anderem flüssige oder feste gewässerverunreinigende Stoffe sowie Lösungen und Gemische mit solchen Stoffen (wie Präparate, Zubereitungen und Abfälle).

Im Sinne des Absatzes 2.2.9.1.10 sind «Stoffe» chemische Elemente und deren Verbindungen, wie sie in der Natur vorkommen oder durch ein Herstellungsverfahren gewonnen werden, einschliesslich notwendiger Zusatzstoffe für die Aufrechterhaltung der Stabilität des Produkts und durch das verwendete Verfahren entstandene Verunreinigungen, ausgenommen jedoch Lösungsmittel, die ohne Beeinträchtigung der Stabilität des Stoffes oder ohne Änderung seiner Zusammensetzung extrahiert werden können.

2.2.9.1.10.1.2 Als aquatische Umwelt können die aquatischen Organismen, die im Wasser leben, und das aquatische Ökosystem, zu dem sie gehören ¹¹⁾, betrachtet werden. Die Basis für die Gefahrenermittlung ist daher die aquatische Toxizität des Stoffes oder Gemisches, auch wenn diese unter Berücksichtigung weiterer Informationen über das Abbau- und Bioakkumulationsverhalten geändert werden kann.

2.2.9.1.10.1.3 Obwohl das folgende Einstufungsverfahren für alle Stoffe und Gemische zur Anwendung vorgesehen ist, wird anerkannt, dass in einigen Fällen, z. B. bei Metallen oder schwach löslichen anorganischen Verbindungen, besondere Richtlinien erforderlich sind ¹²⁾.

2.2.9.1.10.1.4 Die folgenden Begriffsbestimmungen gelten für die in diesem Abschnitt verwendeten Abkürzungen oder Begriffe:

- BCF: Biokonzentrationsfaktor;
- BOD: biochemischer Sauerstoffbedarf;
- COD: chemischer Sauerstoffbedarf;
- GLP: gute Laborpraxis;
- EC_x: die Konzentration, die mit x % der Reaktion verbunden ist;
- EC₅₀: die wirksame Konzentration des Stoffes, die 50 % der höchsten Reaktion verursacht;
- ErC₅₀: der EC₅₀-Wert als Verringerung der Wachstumsrate;
- K_{ow}: Verteilungskoeffizient Octanol/Wasser;
- LC₅₀ (50 % der tödlichen Konzentration):
die Konzentration des Stoffes in Wasser, die zum Tod von 50 % (der Hälfte) der Versuchstiere einer Gruppe führt;
- L(E)C₅₀: LC₅₀ oder EC₅₀;
- NOEC (höchste geprüfte Konzentration ohne beobachtete schädliche Wirkung):
die Prüfkonzentration unmittelbar unterhalb der niedrigsten geprüften Konzentration mit statistisch signifikanter schädlicher Wirkung. Die NOEC hat im Vergleich zur Kontrolle keine statistisch signifikante schädliche Wirkung;
- OECD-Prüfrichtlinien:
die von der Organisation für wirtschaftliche Zusammenarbeit und Entwicklung (OECD) veröffentlichten Prüfrichtlinien.

2.2.9.1.10.2 Begriffsbestimmungen und Anforderungen an die Daten

2.2.9.1.10.2.1 Die Grundelemente für die Einstufung umweltgefährdender Stoffe (aquatische Umwelt) sind:

- a) akute aquatische Toxizität;
- b) chronische aquatische Toxizität;
- c) potenzielle oder tatsächliche Bioakkumulation sowie
- d) Abbau (biotisch oder abiotisch) bei organischen Chemikalien.

¹¹⁾ Dabei werden gewässerverunreinigende Stoffe nicht erfasst, für die es notwendig sein kann, die Auswirkungen über die aquatische Umwelt hinaus, wie z. B. auf die menschliche Gesundheit, zu berücksichtigen.

¹²⁾ Diese sind in Anlage 10 des GHS enthalten.

2.2.9.1.10.2.2 Obwohl Daten aus international harmonisierten Prüfverfahren bevorzugt werden, dürfen in der Praxis auch aus nationalen Methoden hervorgegangene Daten verwendet werden, wenn diese als gleichwertig gelten. Die Toxizitätsdaten von Süß- und Salzwasserarten gelten allgemein als gleichwertige Daten und sind bevorzugt unter Verwendung der OECD-Prüfrichtlinien oder von Verfahren, die nach den Grundsätzen guter Laborpraxis (GLP) gleichwertig sind, abzuleiten. Liegen keine derartigen Daten vor, erfolgt die Einstufung auf der Grundlage der besten verfügbaren Daten.

2.2.9.1.10.2.3 **Akute aquatische Toxizität:** Die intrinsische Eigenschaft eines Stoffes, einen Organismus bei kurzzeitiger aquatischer Exposition zu schädigen.

Akute (kurzfristige) Gefährdung: Für Einstufungszwecke die durch die akute Toxizität einer Chemikalie für einen Organismus hervorgerufene Gefahr bei kurzfristiger aquatischer Exposition.

Die akute aquatische Toxizität muss normalerweise unter Verwendung eines 96-Stunden-LC₅₀-Wertes für Fische (OECD-Prüfrichtlinie 203 oder ein gleichwertiges Verfahren), eines 48-Stunden-EC₅₀-Wertes für Krebstiere (OECD-Prüfrichtlinie 202 oder ein gleichwertiges Verfahren) und/oder eines 72- oder 96-Stunden-EC₅₀-Wertes für Algen (OECD-Prüfrichtlinie 201 oder ein gleichwertiges Verfahren) bestimmt werden. Diese Spezies werden stellvertretend für alle Wasserorganismen betrachtet, und Daten über andere Spezies, wie Lemna (Wasserlinsen), dürfen bei geeigneter Testmethodik auch berücksichtigt werden.

2.2.9.1.10.2.4 **Chronische aquatische Toxizität:** Die intrinsische Eigenschaft eines Stoffes, schädliche Wirkungen bei Wasserorganismen hervorzurufen im Zuge von aquatischen Expositionen, die im Verhältnis zum Lebenszyklus des Organismus bestimmt werden.

Langfristige Gefährdung: Für Einstufungszwecke die durch die chronische Toxizität einer Chemikalie hervorgerufene Gefahr bei langfristiger aquatischer Exposition.

Es existieren weniger Daten über die chronische Toxizität als über die akute Toxizität, und die Gesamtheit der Prüfmethode ist weniger standardisiert. Daten, die gemäss der OECD-Richtlinie 210 (Fisch in einem frühen Lebensstadium) oder 211 (Reproduktion von Daphnien) und 201 (Hemmung des Algenwachstums) gewonnen wurden, können akzeptiert werden. Andere validierte und international anerkannte Prüfungen dürfen ebenfalls verwendet werden. Es sind die NOEC-Werte oder andere gleichwertige EC_x-Werte zu verwenden.

2.2.9.1.10.2.5 **Bioakkumulation:** Das Nettoergebnis von Aufnahme, Umwandlung und Ausscheidung eines Stoffes in einem Organismus über sämtliche Expositionswege (d. h. Luft, Wasser, Sediment/Boden und Nahrung).

Das **Bioakkumulationspotenzial** ist in der Regel durch den Octanol/Wasser-Verteilungskoeffizienten zu ermitteln, der üblicherweise als der gemäss OECD-Prüfrichtlinie 107, 117 oder 123 bestimmte log K_{ow} ausgedrückt wird. Dies stellt dann zwar ein Bioakkumulationspotenzial dar, ein experimentell bestimmter Biokonzentrationsfaktor (BCF) eignet sich jedoch besser als Masszahl und ist, falls verfügbar, vorzuziehen. Der BCF muss gemäss OECD-Prüfrichtlinie 305 bestimmt werden.

2.2.9.1.10.2.6 **Abbau:** Die Zersetzung organischer Moleküle in kleinere Moleküle und schliesslich in Kohlendioxid, Wasser und Salze.

Abbau in der Umwelt kann biotisch oder abiotisch (z. B. durch Hydrolyse) erfolgen; die verwendeten Kriterien geben diesen Umstand wieder. Die leichte biologische Abbaubarkeit wird am einfachsten unter Verwendung der Prüfungen für die biologische Abbaubarkeit (A – F) der OECD-Prüfrichtlinie 301 festgestellt. Ein Bestehen dieser Prüfungen kann als Indikator für die schnelle Abbaubarkeit in den meisten Umgebungen angesehen werden. Dies sind Süßwasser-Prüfungen; damit müssen auch die Ergebnisse aus der OECD-Prüfrichtlinie 306 berücksichtigt werden, die für die Meeresumwelt besser geeignet ist. Sind derartige Daten nicht verfügbar, gilt ein BOD₅ (5 Tage)/COD-Verhältnis von $\geq 0,5$ als Hinweis auf die schnelle Abbaubarkeit.

Abiotische Abbaubarkeit, wie Hydrolyse, sowohl abiotische als auch biotische Primärabbaubarkeit, Abbaubarkeit in nicht aquatischen Medien und eine nachgewiesene schnelle Abbaubarkeit in der Umwelt dürfen bei der Bestimmung der schnellen Abbaubarkeit berücksichtigt werden¹³⁾.

Stoffe gelten als schnell in der Umwelt abbaubar, wenn die folgenden Kriterien erfüllt sind:

- a) in 28-tägigen Studien auf leichte Bioabbaubarkeit werden mindestens folgende Abbauwerte erreicht:
 - (i) Tests basierend auf gelöstem organischem Kohlenstoff: 70 %;

¹³⁾ Eine besondere Anleitung für die Interpretation der Daten ist in Kapitel 4.1 und Anlage 9 des GHS enthalten.

- (ii) Tests basierend auf Sauerstoffverbrauch oder Kohlendioxidbildung: 60 % des theoretischen Maximums.

Diese Schwellenwerte der Bioabbaubarkeit müssen innerhalb von 10 Tagen nach dem Beginn des Abbauprozesses (Zeitpunkt, zu dem 10 % des Stoffes abgebaut sind) erreicht sein, sofern der Stoff nicht als komplexer Stoff mit mehreren Komponenten mit strukturell ähnlichen Bestandteilen identifiziert ist. In diesem Fall und in Fällen, in denen eine ausreichende Begründung vorliegt, kann auf die Bedingung des Intervalls von 10 Tagen verzichtet und das Niveau für das Bestehen der Prüfung auf 28 Tage¹⁴⁾ angesetzt werden; oder

- b) in Fällen, in denen nur BOD- und COD-Daten vorliegen, beträgt das Verhältnis BOD₅/COD $\geq 0,5$, oder
 c) es liegen andere stichhaltige wissenschaftliche Nachweise darüber vor, dass der Stoff in Gewässern innerhalb von 28 Tagen zu > 70 % (biotisch und/oder abiotisch) abgebaut werden kann.

2.2.9.1.10.3

Kategorien und Kriterien für die Einstufung von Stoffen

2.2.9.1.10.3.1

Stoffe sind als «umweltgefährdende Stoffe (aquatische Umwelt)» einzustufen, wenn sie den Kriterien für Akut 1, Chronisch 1 oder Chronisch 2 gemäss der Tabelle 2.2.9.1.10.3.1 entsprechen. Diese Kriterien beschreiben genau die Einstufungskategorien. Sie sind in der Tabelle 2.2.9.1.10.3.2 als Diagramm zusammengefasst.

Tabelle 2.2.9.1.10.3.1: Kategorien für gewässergefährdende Stoffe (siehe Bem. 1)

a) gewässergefährdend, akute (kurzfristige) Gefährdung

Kategorie Akut 1: (siehe Bem. 2)

96-Stunden-LC ₅₀ -Wert (für Fische)	≤ 1 mg/l und/oder
48-Stunden-EC ₅₀ -Wert (für Krebstiere)	≤ 1 mg/l und/oder
72- oder 96-Stunden-ErC ₅₀ -Wert (für Algen oder andere Wasserpflanzen)	≤ 1 mg/l (siehe Bem. 3)

b) gewässergefährdend, langfristige Gefährdung (siehe auch Abbildung 2.2.9.1.10.3.1)

(i) nicht schnell abbaubare Stoffe (siehe Bem. 4), für die hinreichende Daten über die chronische Toxizität vorhanden sind

Kategorie Chronisch 1: (siehe Bem. 2)

chronischer NOEC- oder EC _x -Wert (für Fische)	≤ 0,1 mg/l und/oder
chronischer NOEC- oder EC _x -Wert (für Krebstiere)	≤ 0,1 mg/l und/oder
chronischer NOEC- oder EC _x -Wert (für Algen oder andere Wasserpflanzen)	≤ 0,1 mg/l

Kategorie Chronisch 2:

chronischer NOEC- oder EC _x -Wert (für Fische)	≤ 1 mg/l und/oder
chronischer NOEC- oder EC _x -Wert (für Krebstiere)	≤ 1 mg/l und/oder
chronischer NOEC- oder EC _x -Wert (für Algen oder andere Wasserpflanzen)	≤ 1 mg/l

(ii) schnell abbaubare Stoffe, für die hinreichende Daten über die chronische Toxizität vorhanden sind

Kategorie Chronisch 1: (siehe Bem. 2)

chronischer NOEC- oder EC _x -Wert (für Fische)	≤ 0,01 mg/l und/oder
chronischer NOEC- oder EC _x -Wert (für Krebstiere)	≤ 0,01 mg/l und/oder
chronischer NOEC- oder EC _x -Wert (für Algen oder andere Wasserpflanzen)	≤ 0,01 mg/l

¹⁴⁾ Siehe Kapitel 4.1 und Anlage 9 Absatz A9.4.2.2.3 des GHS.

Kategorie Chronisch 2:

chronischer NOEC- oder EC _x -Wert (für Fische)	≤ 0,1 mg/l und/oder
chronischer NOEC- oder EC _x -Wert (für Krebstiere)	≤ 0,1 mg/l und/oder
chronischer NOEC- oder EC _x -Wert (für Algen oder andere Wasserpflanzen)	≤ 0,1 mg/l

(iii) Stoffe, für die keine hinreichende Daten über die chronische Toxizität vorhanden sind**Kategorie Chronisch 1:** (siehe Bem. 2)

96-Stunden-LC ₅₀ -Wert (für Fische)	≤ 1 mg/l und/oder
48-Stunden-EC ₅₀ -Wert (für Krebstiere)	≤ 1 mg/l und/oder
72- oder 96-Stunden-ErC ₅₀ -Wert (für Algen oder andere Wasserpflanzen)	≤ 1 mg/l (siehe Bem. 3)

und der Stoff ist nicht schnell abbaubar und/oder der experimentell bestimmte BCF beträgt ≥ 500 (oder, wenn nicht vorhanden, log K_{ow} ≥ 4) (siehe Bem. 4 und 5)

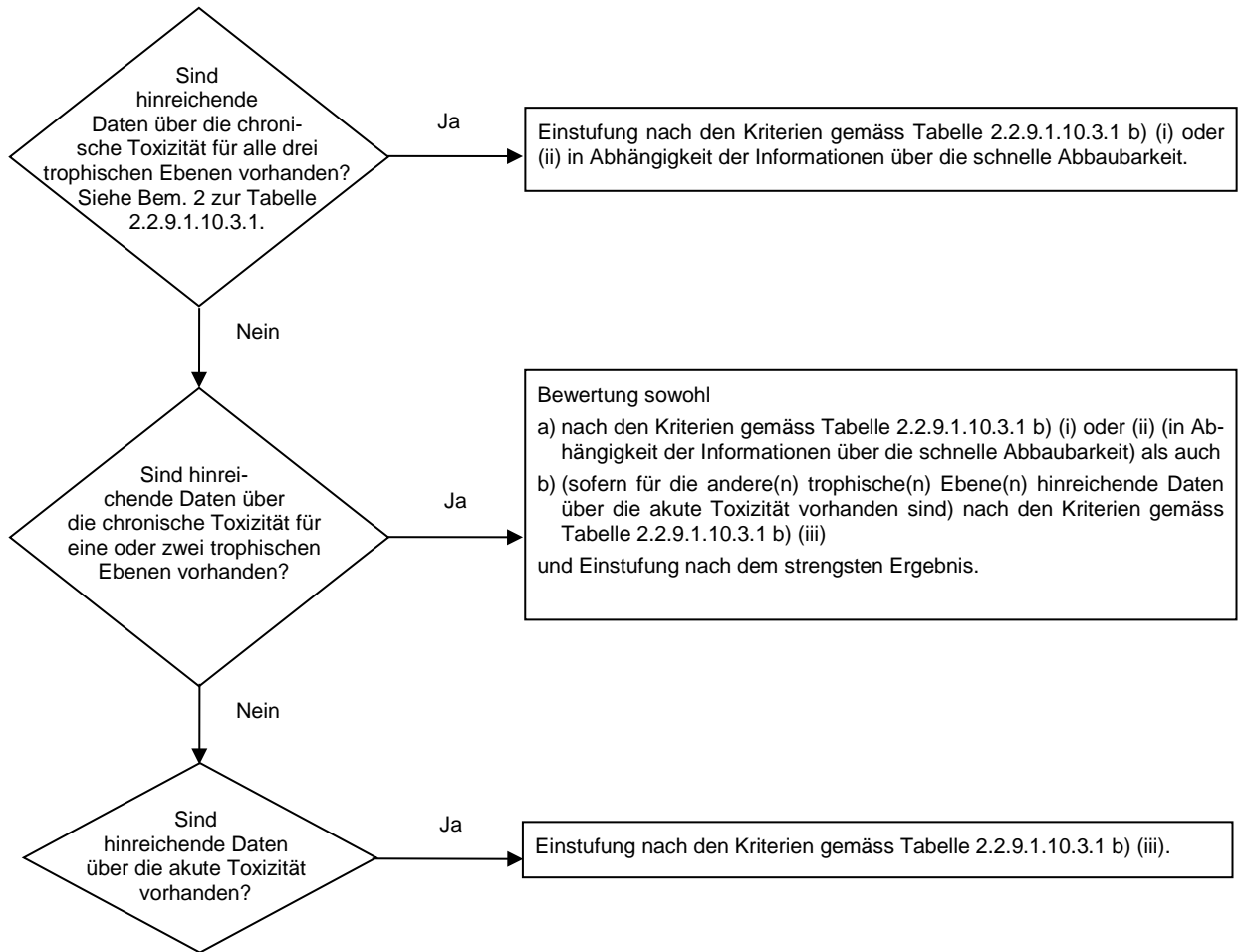
Kategorie Chronisch 2:

96-Stunden-LC ₅₀ -Wert (für Fische)	> 1 bis ≤ 10 mg/l und/oder
48-Stunden-EC ₅₀ -Wert (für Krebstiere)	> 1 bis ≤ 10 mg/l und/oder
72- oder 96-Stunden-ErC ₅₀ -Wert (für Algen oder andere Wasserpflanzen)	> 1 bis ≤ 10 mg/l (siehe Bem. 3)

und der Stoff ist nicht schnell abbaubar und/oder der experimentell bestimmte BCF beträgt ≥ 500 (oder, wenn nicht vorhanden, log K_{ow} ≥ 4) (siehe Bem. 4 und 5)

- Bem.**
- Die Organismen Fisch, Krebstiere und Algen werden als stellvertretende Spezies geprüft, die eine Bandbreite von trophischen Ebenen und Gruppen von Lebewesen abdecken; die Prüfmethode sind stark standardisiert. Daten über andere Organismen können ebenfalls betrachtet werden, sofern sie gleichwertige Spezies und Prüfpunkte repräsentieren.
 - Bei der Einstufung von Stoffen als Akut 1 und/oder Chronisch 1 muss ein entsprechender M-Faktor für die Anwendung der Summiermethode angegeben werden (siehe Absatz 2.2.9.1.10.4.6.4).
 - Wenn die Toxizität für Algen ErC₅₀ (= EC₅₀ (Wachstumsgeschwindigkeit)) mehr als das Hundertfache unter der der nächst empfindlichsten Spezies liegt und die Einstufung einzig und allein auf dieser Wirkung basiert, muss abgewogen werden, ob diese Toxizität repräsentativ für die Toxizität für Wasserpflanzen ist. Wenn nachgewiesen werden kann, dass dies nicht der Fall ist, muss für die Entscheidung, ob die Einstufung so vorgenommen werden muss, von einem Sachverständigen eine Beurteilung durchgeführt werden. Die Einstufung erfolgt auf der Grundlage des ErC₅₀-Wertes. Ist die Grundlage des EC₅₀-Wertes nicht angegeben und wird kein ErC₅₀-Wert berichtet, hat die Einstufung auf dem niedrigsten verfügbaren EC₅₀-Wert zu basieren.
 - Der Mangel an schneller Abbaubarkeit beruht entweder auf einem Mangel an leichter Bioabbaubarkeit oder auf anderen Anhaltspunkten für einen Mangel an schnellem Abbau. Wenn weder experimentell bestimmte noch geschätzte verwendbare Daten über die Abbaubarkeit verfügbar sind, gilt der Stoff als nicht schnell abbaubar.
 - Bioakkumulationspotenzial auf Grundlage eines experimentell abgeleiteten BCF ≥ 500 oder, sofern dieser nicht vorhanden ist, eines log K_{ow} ≥ 4, vorausgesetzt, log K_{ow} ist ein geeigneter Deskriptor für das Bioakkumulationspotenzial des Stoffes. Gemessene log K_{ow}-Werte haben den Vorrang vor geschätzten Werten und gemessene BCF-Werte haben den Vorrang vor log K_{ow}-Werten.

Abbildung 2.2.9.1.10.3.1: Kategorien für langfristig gewässergefährdende Stoffe



2.2.9.1.10.3.2

Das Einstufungsschema in der nachstehenden Tabelle 2.2.9.1.10.3.2 fasst die Einstufungskriterien für Stoffe zusammen.

Tabelle 2.2.9.1.10.3.2: Einstufungsschema für gewässergefährdende Stoffe

Einstufungskategorien			
akute Gefährdung (siehe Bem. 1)	langfristige Gefährdung (siehe Bem. 2)		
	hinreichende Daten über die chronische Toxizität vorhanden		hinreichende Daten über die chronische Toxizität nicht vorhanden (siehe Bem. 1)
	nicht schnell abbaubare Stoffe (siehe Bem. 3)	schnell abbaubare Stoffe (siehe Bem. 3)	
Kategorie: Akut 1	Kategorie: Chronisch 1	Kategorie: Chronisch 1	Kategorie: Chronisch 1
$L(E)C_{50} \leq 1,00$	$NOEC \text{ oder } EC_x \leq 0,1$	$NOEC \text{ oder } EC_x \leq 0,01$	$L(E)C_{50} \leq 1,00$ und keine schnelle Abbaubarkeit und/oder $BCF \geq 500$ oder, wenn nicht vorhanden, $\log K_{ow} \geq 4$
	Kategorie: Chronisch 2	Kategorie: Chronisch 2	Kategorie: Chronisch 2
	$0,1 < NOEC \text{ oder } EC_x \leq 1$	$0,01 < NOEC \text{ oder } EC_x \leq 0,1$	$1,00 < L(E)C_{50} \leq 10,0$ und keine schnelle Abbaubarkeit und/oder $BCF \geq 500$ oder, wenn nicht vorhanden, $\log K_{ow} \geq 4$

- Bem. 1.** Bandbreite der akuten Toxizität auf der Grundlage von $L(E)C_{50}$ -Werten in mg/l für Fische, Krebstiere und/oder Algen oder andere Wasserpflanzen (oder, wenn keine experimentell bestimmten Daten vorliegen, Schätzung auf der Grundlage quantitativer Struktur-Wirkungs-Beziehungen (QSAR)¹⁵⁾).
- 2.** Die Stoffe werden in die verschiedenen Kategorien der chronischen Toxizität eingestuft, es sei denn, es sind hinreichende Daten über die chronische Toxizität für alle drei trophischen Ebenen über der Löslichkeit in Wasser oder über 1 mg/l verfügbar. («Hinreichend» bedeutet, dass die Daten den Endpunkt einer Bedeutung ausreichend abdecken. Im Allgemeinen wären dies gemessene Prüfdaten; um jedoch unnötige Versuche zu vermeiden, können dies fallweise auch geschätzte Daten, z. B. (Q)SAR, oder für offensichtliche Fälle eine Beurteilung durch einen Sachverständigen sein.)
- 3.** Bandbreite der chronischen Toxizität auf der Grundlage von NOEC-Werten oder gleichwertigen EC_x -Werten in mg/l für Fische oder Krebstiere oder andere anerkannte Masseinheiten für die chronische Toxizität.

2.2.9.1.10.4

Kategorien und Kriterien für die Einstufung von Gemischen

2.2.9.1.10.4.1

Das System für die Einstufung von Gemischen umfasst die Einstufungskategorien, die für Stoffe verwendet werden, d. h. die Kategorien Akut 1 und Chronisch 1 und 2. Um alle verfügbaren Daten zur Einstufung eines Gemisches auf Grund seiner Gewässergefährdung zu nutzen, wird folgende Annahme getroffen und gegebenenfalls angewendet:

Als «relevante Bestandteile» eines Gemisches gelten jene, die für Bestandteile, die als Akut und/oder Chronisch 1 eingestuft sind, in Konzentrationen von mindestens 0,1 Masse-% und für andere Bestandteile in Konzentrationen von mindestens 1 % vorliegen, sofern (z. B. bei hochtoxischen Bestandteilen) kein Anlass zu der Annahme besteht, dass ein in einer Konzentration von weniger als 0,1 % enthaltener Bestandteil dennoch für die Einstufung des Gemisches auf Grund seiner Gefahren für die aquatische Umwelt relevant sein kann.

2.2.9.1.10.4.2

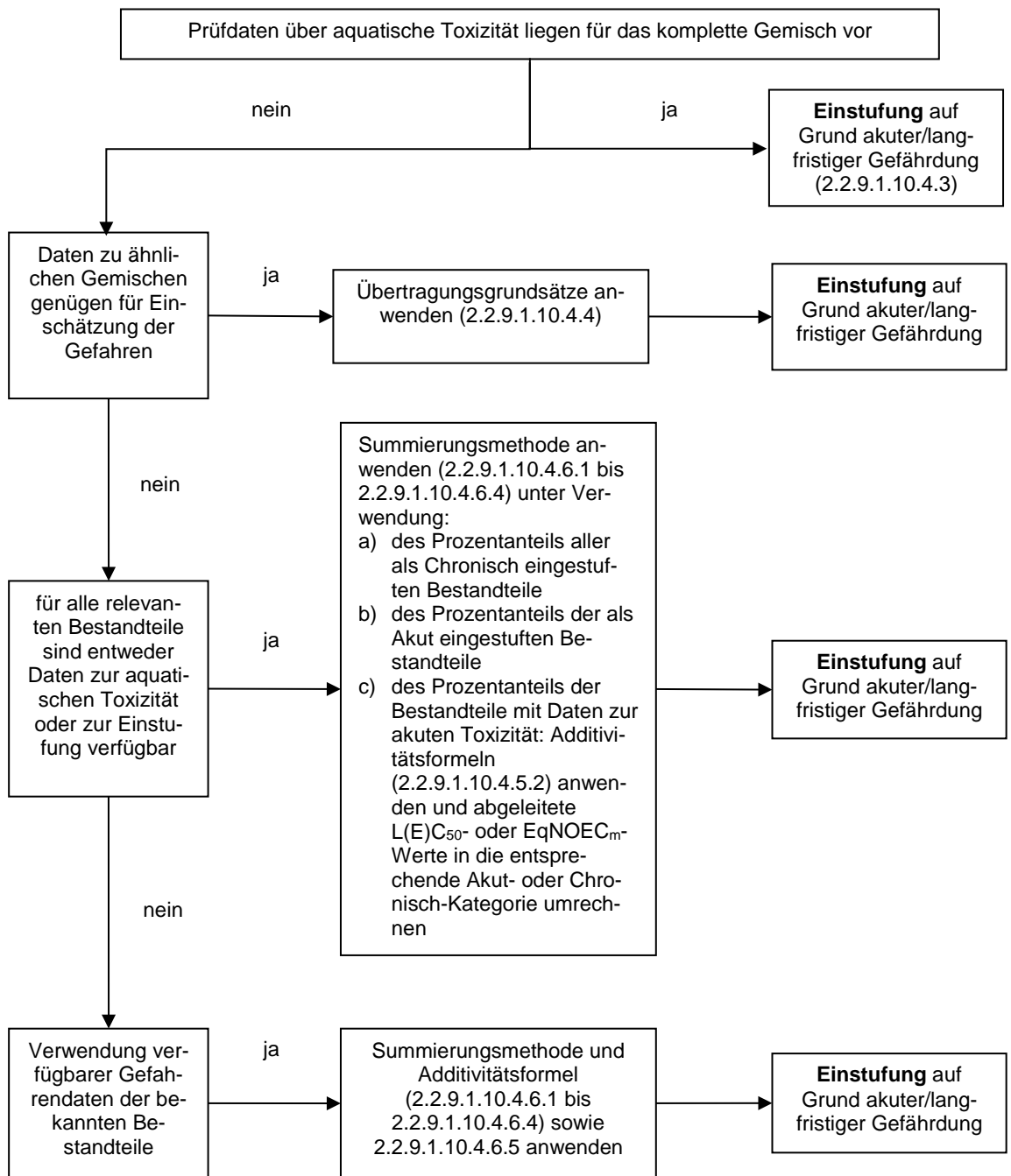
Die Einstufung von Gefahren für die aquatische Umwelt ist ein mehrstufiger Prozess und von der Art der Information abhängig, die zu dem Gemisch selbst und seinen Bestandteilen verfügbar ist. Das Stufenkonzept beinhaltet folgende Elemente:

- die Einstufung auf der Grundlage von Prüfergebnissen des Gemisches;
- die Einstufung auf der Grundlage von Übertragungsgrundsätzen;
- die «Summierung eingestufter Bestandteile» und/oder die Verwendung einer «Additivitätsformel».

Die nachstehende Abbildung 2.2.9.1.10.4.2 zeigt die Schritte des Verfahrens.

¹⁵⁾ Eine besondere Anleitung ist in Kapitel 4.1 Absatz 4.1.2.13 und in Anlage 9 Abschnitt A9.6 des GHS enthalten.

Abbildung 2.2.9.1.10.4.2: Mehrstufiges Verfahren zur Einstufung von Gemischen nach ihrer akuten und langfristigen Gewässergefährdung



2.2.9.1.10.4.3 Einstufung von Gemischen, wenn Toxizitätsdaten für das komplette Gemisch vorliegen

2.2.9.1.10.4.3.1 Wurde das Gemisch als Ganzes auf seine aquatische Toxizität geprüft, muss diese Information für die Einstufung des Gemisches nach den Kriterien verwendet werden, die für Stoffe festgelegt wurden. Die Einstufung basiert üblicherweise auf Daten für Fische, Krebstiere und Algen/Pflanzen (siehe Absätze 2.2.9.1.10.2.3 und 2.2.9.1.10.2.4). Wenn hinreichende Daten über die akute oder chronische Toxizität des Gemisches als Ganzes nicht vorliegen, sind die «Übertragungsgrundsätze» oder die «Summiermethode» anzuwenden (siehe Absätze 2.2.9.1.10.4.4 bis 2.2.9.1.10.4.6).

2.2.9.1.10.4.3.2 Die Einstufung von Gemischen nach der langfristigen Gefährdung erfordert zusätzliche Informationen über die Abbaubarkeit und in bestimmten Fällen über die Bioakkumulation. Es gibt keine Daten über die Abbaubarkeit und die Bioakkumulation von Gemischen als Ganzes. Abbaubarkeits- und Bioakkumulationsprüfungen werden bei Gemischen nicht eingesetzt, da sie normalerweise schwer zu interpretieren und nur für einzelne Stoffe aussagekräftig sind.

- 2.2.9.1.10.4.3.3** Einstufung als Kategorie Akut 1
- Wenn hinreichende Prüfdaten über die akute Toxizität (LC₅₀- oder EC₅₀-Wert) für das Gemisch als Ganzes vorliegen und L(E)C₅₀ ≤ 1 mg/l ist:
Einstufung des Gemisches als Akut 1 gemäss der Tabelle 2.2.9.1.10.3.1 a).
 - Wenn Prüfdaten über die akute Toxizität (LC₅₀- oder EC₅₀-Wert(e)) für das Gemisch als Ganzes vorliegen und der (die) L(E)C₅₀-Wert(e) > 1 mg/l oder über der Löslichkeit in Wasser ist (sind):
Gemäss ADR keine Notwendigkeit der Einstufung als akut gewässergefährdend.
- 2.2.9.1.10.4.3.4** Einstufung als Kategorien Chronisch 1 und 2
- Wenn hinreichende Daten über die chronische Toxizität (EC_x- oder NOEC-Wert) für das Gemisch als Ganzes vorliegen und der EC_x- oder NOEC-Wert des geprüften Gemisches bei ≤ 1 mg/l ist:
 - Einstufung des Gemisches als Chronisch 1 oder 2 gemäss der Tabelle 2.2.9.1.10.3.1 b) (ii) (schnell abbaubar), wenn die verfügbaren Informationen die Schlussfolgerung zulassen, dass alle relevanten Bestandteile des Gemisches schnell abbaubar sind;
Bem. Wenn in diesem Fall der EC_x- oder NOEC-Wert des geprüften Gemisches grösser als 0,1 mg/l ist, besteht gemäss ADR keine Notwendigkeit der Einstufung als langfristig wassergefährdend.
 - Einstufung des Gemisches als Chronisch 1 oder 2 in allen anderen Fällen gemäss der Tabelle 2.2.9.1.10.3.1 b) (i) (nicht schnell abbaubar).
 - Wenn hinreichende Daten über die chronische Toxizität (EC_x oder NOEC) für das Gemisch als Ganzes vorliegen und der (die) EC_x- oder NOEC-Wert(e) des geprüften Gemisches bei > 1 mg/l oder über der Löslichkeit in Wasser ist (sind):
Gemäss ADR keine Notwendigkeit der Einstufung als langfristig gewässergefährdend.
- 2.2.9.1.10.4.4** Einstufung von Gemischen, bei denen keine Toxizitätsdaten für das komplette Gemisch vorliegen: Übertragungsgrundsätze
- 2.2.9.1.10.4.4.1** Wurde das Gemisch selbst nicht auf seine Gefahren für die aquatische Umwelt geprüft, liegen jedoch ausreichende Daten über seine einzelnen Bestandteile und über ähnliche geprüfte Gemische vor, um die Gefahren des Gemisches angemessen zu beschreiben, dann sind diese Daten nach Massgabe der nachstehenden Übertragungsregeln zu verwenden. Dies stellt sicher, dass für das Einstufungsverfahren in grösstmöglicher Masse verfügbare Daten für die Beschreibung der Gefahren des Gemisches verwendet werden, ohne dass die Notwendigkeit für zusätzliche Tierversuche besteht.
- 2.2.9.1.10.4.4.2** Verdünnung
- Entsteht ein neues Gemisch durch Verdünnung eines geprüften Gemisches oder eines Stoffes, wobei der Verdünner in eine gleichwertige oder niedrigere Kategorie der Gewässergefährdung eingestuft wurde als der am wenigsten gewässergefährdende Bestandteil des Ausgangsgemisches, und ist nicht davon auszugehen, dass das Verdünnungsmittel die Gefahren anderer Bestandteile für die aquatische Umwelt beeinflusst, dann kann das neue Gemisch als ebenso gewässergefährdend wie das Ausgangsgemisch oder der Ausgangsstoff eingestuft werden. Alternativ darf die in Absatz 2.2.9.1.10.4.5 erläuterte Methode angewendet werden.
- 2.2.9.1.10.4.4.3** Fertigungslose
- Es wird angenommen, dass die Einstufung der gewässergefährdenden Eigenschaften eines geprüften Fertigungsloses eines Gemisches mit der eines anderen ungeprüften Fertigungsloses desselben Handelsproduktes, wenn es von oder unter Überwachung desselben Herstellers produziert wurde, im Wesentlichen gleichwertig ist, es sei denn, es besteht Grund zur Annahme, dass bedeutende Schwankungen auftreten, die zu einer Änderung der Einstufung der gewässergefährdenden Eigenschaften des ungeprüften Loses führen. In diesem Fall ist eine neue Einstufung erforderlich.
- 2.2.9.1.10.4.4.4** Konzentration von Gemischen, die als strengste Kategorien (Chronisch 1 und Akut 1) eingestuft sind
- Wenn ein geprüftes Gemisch als Chronisch 1 und/oder als Akut 1 eingestuft ist und die Bestandteile des Gemisches, die als Chronisch 1 und/oder als Akut 1 eingestuft sind, weiter ungeprüft konzentriert werden, ist das Gemisch mit der höheren Konzentration ohne zusätzliche Prüfungen in dieselbe Kategorie einzustufen wie das ursprüngliche geprüfte Gemisch.
- 2.2.9.1.10.4.4.5** Interpolation innerhalb einer Toxizitätskategorie
- Bei drei Gemischen (A, B und C) mit identischen Bestandteilen, wobei die Gemische A und B geprüft wurden und unter dieselbe Toxizitätskategorie fallen und das ungeprüfte Gemisch C dieselben toxikologisch aktiven Bestandteile wie die Gemische A und B hat, die Konzentrationen der toxikologisch aktiven Bestandteile dieses Gemisches jedoch zwischen den Konzentrationen in den Gemischen A und B liegen, wird angenommen, dass das Gemisch C in dieselbe Kategorie wie die Gemische A und B fällt.

2.2.9.1.10.4.4.6 Im Wesentlichen ähnliche Gemische

Wenn Folgendes gegeben ist:

- a) zwei Gemische:
 - (i) A + B;
 - (ii) C + B;
- b) die Konzentration des Bestandteils B ist in beiden Gemischen im Wesentlichen gleich;
- c) die Konzentration des Bestandteils A im Gemisch (i) ist gleich hoch wie die Konzentration des Bestandteils C im Gemisch (ii);
- d) die Daten über die Gewässergefährdungseigenschaften der Bestandteile A und C sind verfügbar und substantiell gleichwertig, d. h. die Bestandteile fallen unter dieselbe Gefährdungskategorie, und es ist nicht zu erwarten, dass sie die aquatische Toxizität des Bestandteils B beeinträchtigen, und das Gemisch (i) oder (ii) bereits auf der Grundlage von Prüfdaten eingestuft ist, dann kann das andere Gemisch in dieselbe Gefährdungskategorie eingestuft werden.

2.2.9.1.10.4.5 Einstufung von Gemischen, wenn Toxizitätsdaten für alle Bestandteile oder nur manche Bestandteile des Gemisches vorliegen

2.2.9.1.10.4.5.1 Die Einstufung eines Gemisches muss auf der Summierung der Konzentrationen seiner eingestufteten Bestandteile basieren. Der Prozentanteil der als akut oder als chronisch gewässergefährdend eingestufteten Bestandteile fließt direkt in die Summierungsmethode ein. Diese Methode wird in den Absätzen 2.2.9.1.10.4.6.1 bis 2.2.9.1.10.4.6.4 detailliert beschrieben.

2.2.9.1.10.4.5.2 Gemische können aus einer Kombination sowohl von (als Akut 1 und/oder Chronisch 1, 2) eingestufteten Bestandteilen als auch von Bestandteilen bestehen, für die geeignete Prüfdaten für die Toxizität verfügbar sind. Sind geeignete Toxizitätsdaten für mehr als einen Bestandteil des Gemisches verfügbar, wird die kombinierte Toxizität dieser Bestandteile mit Hilfe der Additivitätsformel in Absatz a) oder b) in Abhängigkeit von der Art der Toxizitätsdaten berechnet:

- a) auf der Grundlage der akuten aquatischen Toxizität:

$$\frac{\sum C_i}{L(E)C_{50m}} = \sum \frac{C_i}{L(E)C_{50i}}$$

wobei:

- C_i = Konzentration des Bestandteils i (Masseprozent);
 $L(E)C_{50i}$ = (mg/l) LC₅₀- oder EC₅₀-Wert für Bestandteil i;
 n = Anzahl der Bestandteile, wobei i zwischen 1 und n liegt;
 $L(E)C_{50m}$ = L(E)C₅₀-Wert des Teils des Gemisches mit Prüfdaten.

Die errechnete Toxizität dient dazu, diesen Anteil des Gemisches in eine Kategorie der akuten Gefährdung einzustufen, die anschliessend in die Anwendung der Summierungsmethode einfließt.

- b) auf der Grundlage der chronischen aquatischen Toxizität:

$$\frac{\sum C_i + \sum C_j}{EqNOEC_m} = \sum \frac{C_i}{NOEC_i} + \sum \frac{C_j}{0,1 \cdot NOEC_j}$$

wobei:

- C_i = Konzentration des Bestandteils i (Masseprozent), wobei i die schnell abbaubaren Bestandteile umfasst;
 C_j = Konzentration des Bestandteils j (Masseprozent), wobei j die nicht schnell abbaubaren Bestandteile umfasst;
 $NOEC_i$ = NOEC (oder andere anerkannte Grössenwerte für die chronische Toxizität) des Bestandteils i, wobei i die schnell abbaubaren Bestandteile umfasst, in mg/l;
 $NOEC_j$ = NOEC (oder andere anerkannte Grössenwerte für die chronische Toxizität) des Bestandteils j, wobei j die nicht schnell abbaubaren Bestandteile umfasst, in mg/l;
 n = Anzahl der Bestandteile, wobei i und j zwischen 1 und n liegen;
 $EqNOEC_m$ = NOEC-Äquivalent des Teils des Gemisches mit Prüfdaten.

Die gleichwertige Toxizität spiegelt somit die Tatsache wider, dass nicht schnell abbaubare Stoffe eine Gefährdungskategorie-Stufe «strenger» als schnell abbaubare Stoffe eingestuft werden.

Die errechnete gleichwertige Toxizität dient dazu, diesen Anteil des Gemisches in Übereinstimmung mit den Kriterien für schnell abbaubare Stoffe (Tabelle 2.2.9.1.10.3.1 b) (ii)) in eine Kategorie der langfristigen Gefährdung einzustufen, die anschliessend in die Anwendung der Summierungsmethode einfließt.

2.2.9.1.10.4.5.3 Bei Anwendung der Additivitätsformel auf einen Teil des Gemisches sollten bei der Berechnung der Toxizität dieses Teils des Gemisches für jeden Bestandteil vorzugsweise Toxizitätswerte verwendet werden, die sich auf dieselbe taxonomische Gruppe beziehen (d. h. Fisch, Krebstiere oder Algen); anschliessend sollte die höchste errechnete Toxizität (niedrigster Wert) verwendet werden (d. h. Verwendung der sensibelsten der drei taxonomischen Gruppen). Sind die Toxizitätsdaten für die einzelnen Bestandteile jedoch nicht für dieselbe taxonomische Gruppe verfügbar, wird der Toxizitätswert der einzelnen Bestandteile auf dieselbe Art und Weise ausgewählt wie die Toxizitätswerte für die Einstufung von Stoffen, d. h. es wird die höhere Toxizität (des sensibelsten Prüforganismus) verwendet. Anhand der errechneten akuten und chronischen Toxizität wird dieser Teil des Gemisches in Anwendung der auch für Stoffe geltenden Kriterien als Akut 1 und/oder Chronisch 1 oder 2 eingestuft.

2.2.9.1.10.4.5.4 Wird ein Gemisch nach mehreren Methoden eingestuft, ist dem Ergebnis der Methode zu folgen, die das konservativere Ergebnis erbringt.

2.2.9.1.10.4.6 Summiermethode

2.2.9.1.10.4.6.1 Einstufungsverfahren

Im Allgemeinen hebt eine strengere Einstufung von Gemischen eine weniger strenge auf, z. B. eine Einstufung als Chronisch 1 hebt eine Einstufung als Chronisch 2 auf. Folglich ist das Einstufungsverfahren bereits abgeschlossen, wenn das Ergebnis der Einstufung Chronisch 1 lautet. Eine strengere Einstufung als Chronisch 1 ist nicht möglich; daher ist es nicht erforderlich, das Einstufungsverfahren fortzusetzen.

2.2.9.1.10.4.6.2 Einstufung als Kategorie Akut 1

2.2.9.1.10.4.6.2.1 Zunächst werden sämtliche als Akut 1 eingestuft Bestandteile betrachtet. Übersteigt die Summe der Konzentrationen (in %) dieser Bestandteile 25 %, wird das gesamte Gemisch als Akut 1 eingestuft. Wenn das Ergebnis der Berechnung eine Einstufung des Gemisches als Akut 1 ergibt, ist das Einstufungsverfahren abgeschlossen.

2.2.9.1.10.4.6.2.2 Die Einstufung von Gemischen auf Grund ihrer akuten Gewässergefährdung mit Hilfe dieser Summierung der Konzentrationen der eingestuften Bestandteile ist in der nachstehenden Tabelle 2.2.9.1.10.4.6.2.2 zusammengefasst.

Tabelle 2.2.9.1.10.4.6.2.2: Einstufung eines Gemisches nach seiner akuten Gewässergefährdung auf der Grundlage der Summierung der Konzentrationen der eingestuften Bestandteile

Summe der Konzentrationen (in %) der Bestandteile, die eingestuft sind als	Gemisch wird eingestuft als
Akut 1 \times M ^{a)} \geq 25 %	Akut 1

a) Siehe Absatz 2.2.9.1.10.4.6.4 zur Erläuterung des Faktors M.

2.2.9.1.10.4.6.3 Einstufung als Kategorien Chronisch 1 und 2

2.2.9.1.10.4.6.3.1 Zunächst werden sämtliche als Chronisch 1 eingestuft Bestandteile betrachtet. Ist die Summe der Konzentrationen (in %) dieser Bestandteile grösser oder gleich 25 %, wird das gesamte Gemisch als Chronisch 1 eingestuft. Ergibt die Berechnung eine Einstufung des Gemisches als Chronisch 1, ist das Einstufungsverfahren abgeschlossen.

2.2.9.1.10.4.6.3.2 Falls das Gemisch nicht als Chronisch 1 eingestuft wird, wird eine Einstufung als Chronisch 2 geprüft. Ein Gemisch ist dann als Chronisch 2 einzustufen, wenn die zehnfache Summe der Konzentrationen (in %) aller Bestandteile, die als Chronisch 1 eingestuft sind, zuzüglich der Summe der Konzentrationen (in %) aller Bestandteile, die als Chronisch 2 eingestuft sind, grösser oder gleich 25 % ist. Ergibt die Berechnung eine Einstufung des Gemisches als Chronisch 2, ist das Einstufungsverfahren abgeschlossen.

2.2.9.1.10.4.6.3.3 Die Einstufung von Gemischen nach ihrer langfristigen Gewässergefährdung mit Hilfe der Summierung der Konzentrationen von eingestuften Bestandteilen wird in der nachstehenden Tabelle 2.2.9.1.10.4.6.3.3 zusammengefasst.

Tabelle 2.2.9.1.10.4.6.3.3: Einstufung eines Gemisches nach seiner langfristigen Gewässergefährdung auf der Grundlage der Summierung der Konzentrationen von eingestuften Bestandteilen

Summe der Konzentrationen (in %) der Bestandteile, die eingestuft sind als	Gemisch wird eingestuft als
Chronisch 1 \times M ^{a)} \geq 25 %	Chronisch 1
(M \times 10 \times Chronisch 1) + Chronisch 2 \geq 25 %	Chronisch 2

a) Siehe Absatz 2.2.9.1.10.4.6.4 zur Erläuterung des Faktors M.

2.2.9.1.10.4.6.4 Gemische mit hochtoxischen Bestandteilen

Als Akut 1 oder Chronisch 1 eingestufte Bestandteile mit akuten Toxizitäten von weit unter 1 mg/l und/oder chronischen Toxizitäten weit unter 0,1 mg/l (für nicht schnell abbaubare Bestandteile) und 0,01 mg/l (für schnell abbaubare Bestandteile) tragen zur Toxizität des Gemisches bei und erhalten bei der Einstufung mit Hilfe der Summiermethode ein grösseres Gewicht. Enthält ein Gemisch Bestandteile, die als Akut 1 oder Chronisch 1 eingestuft sind, ist das unter den Absätzen 2.2.9.1.10.4.6.2 und 2.2.9.1.10.4.6.3 beschriebene Stufenkonzept anzuwenden, das eine gewichtete Summe verwendet, die aus der Multiplikation der Konzentrationen der als Akut 1 und Chronisch 1 eingestuften Bestandteile mit einem Faktor resultiert, anstatt lediglich Prozentanteile zu addieren. Dies bedeutet, dass die Konzentration von «Akut 1» in der linken Spalte der Tabelle 2.2.9.1.10.4.6.2.2 und die Konzentration von «Chronisch 1» in der linken Spalte der Tabelle 2.2.9.1.10.4.6.3.3 mit dem entsprechenden Multiplikationsfaktor multipliziert werden. Die auf diese Bestandteile anzuwendenden Multiplikationsfaktoren werden anhand des Toxizitätswertes bestimmt, wie in nachstehender Tabelle 2.2.9.1.10.4.6.4 zusammenfassend dargestellt. Zur Einstufung eines Gemisches mit als Akut 1 und/oder Chronisch 1 eingestuften Bestandteilen muss daher die für die Einstufung zuständige Person den Wert des Faktors M kennen, um die Summiermethode anwenden zu können. Alternativ darf die Additivitätsformel (siehe Absatz 2.2.9.1.10.4.5.2) verwendet werden, sofern für alle hochtoxischen Bestandteile des Gemisches Toxizitätsdaten vorliegen und es schlüssige Belege dafür gibt, dass sämtliche anderen Bestandteile (einschliesslich derjenigen, für die keine spezifischen Daten über die akute und/oder chronische Toxizität vorliegen) wenig oder gar nicht toxisch sind und nicht deutlich zur Umweltgefahr des Gemisches beitragen.

Tabelle 2.2.9.1.10.4.6.4: Multiplikationsfaktoren für hochtoxische Bestandteile von Gemischen

akute Toxizität L(E)C ₅₀ -Wert	M-Faktor	chronische Toxizität NOEC-Wert	M-Faktor	
			nicht schnell abbaubare Bestandteile	schnell abbaubare Bestandteile
$0,1 < L(E)C_{50} \leq 1$	1	$0,01 < NOEC \leq 0,1$	1	–
$0,01 < L(E)C_{50} \leq 0,1$	10	$0,001 < NOEC \leq 0,01$	10	1
$0,001 < L(E)C_{50} \leq 0,01$	100	$0,0001 < NOEC \leq 0,001$	100	10
$0,0001 < L(E)C_{50} \leq 0,001$	1000	$0,00001 < NOEC \leq 0,0001$	1000	100
$0,00001 < L(E)C_{50} \leq 0,0001$	10000	$0,000001 < NOEC \leq 0,00001$	10000	1000
(weiter in Faktor-10-Intervallen)		(weiter in Faktor-10-Intervallen)		

2.2.9.1.10.4.6.5 Einstufung von Gemischen mit Bestandteilen, zu denen keine verwertbaren Informationen vorliegen

Liegen für einen oder mehrere relevante Bestandteile keinerlei verwertbare Informationen über eine akute und/oder chronische aquatische Toxizität vor, führt dies zu dem Schluss, dass eine endgültige Zuordnung des Gemisches zu einer oder mehreren Gefahrenkategorien nicht möglich ist. In einem solchen Fall wird das Gemisch lediglich auf Grund der bekannten Bestandteile eingestuft.

2.2.9.1.10.5 **Stoffe oder Gemische, die auf der Grundlage der Verordnung (EG) Nr. 1272/2008¹⁶⁾ als umweltgefährdende Stoffe (aquatische Umwelt) eingestuft sind**

Wenn Daten für eine Einstufung nach den Kriterien der Absätze 2.2.9.1.10.3 und 2.2.9.1.10.4 nicht vorliegen,

- a) muss ein Stoff oder ein Gemisch als umweltgefährdender Stoff (aquatische Umwelt) eingestuft werden, wenn ihm nach der Verordnung (EG) Nr. 1272/2008¹⁶⁾ die Kategorie(n) Aquatisch Akut 1, Aquatisch Chronisch 1 oder Aquatisch Chronisch 2 zugeordnet werden muss (müssen);
- b) darf ein Stoff oder ein Gemisch als nicht umweltgefährdender Stoff (aquatische Umwelt) angesehen werden, wenn ihm nach der genannten Verordnung keine derartige Kategorie zugeordnet werden muss.

¹⁶⁾ Verordnung (EG) Nr. 1272/2008 des Europäischen Parlaments und des Rates vom 16. Dezember 2008 über die Einstufung, Kennzeichnung und Verpackung von Stoffen und Gemischen, zur Änderung und Aufhebung der Richtlinien 67/548/EWG und 1999/45/EG und zur Änderung der Verordnung (EG) Nr. 1907/2006, veröffentlicht im Amtsblatt der Europäischen Union L 353 vom 31. Dezember 2008, Seiten 1 bis 1355.

2.2.9.1.10.6 Zuordnung von Stoffen oder Gemischen, die auf der Grundlage der Vorschriften des Absatzes 2.2.9.1.10.3, 2.2.9.1.10.4 oder 2.2.9.1.10.5 als umweltgefährdende Stoffe (aquatische Umwelt) eingestuft sind

Stoffe oder Gemische, die als umweltgefährdende Stoffe (aquatische Umwelt) eingestuft sind und nicht den Zuordnungskriterien einer anderen Klasse oder eines anderen Stoffes der Klasse 9 entsprechen, werden wie folgt bezeichnet:

UN 3077 UMWELTGEFÄHRDENDER STOFF, FEST, N.A.G., oder
UN 3082 UMWELTGEFÄHRDENDER STOFF, FLÜSSIG, N.A.G.

Sie sind der Verpackungsgruppe III zuzuordnen.

Genetisch veränderte Mikroorganismen oder Organismen

2.2.9.1.11 Genetisch veränderte Mikroorganismen (GMMO) und genetisch veränderte Organismen (GMO) sind Mikroorganismen und Organismen, in denen das genetische Material durch gentechnische Methoden absichtlich in einer Weise verändert worden ist, die in der Natur nicht vorkommt. Sie sind der Klasse 9 (UN-Nummer 3245) zuzuordnen, wenn sie nicht der Begriffsbestimmung für giftige Stoffe oder ansteckungsgefährliche Stoffe entsprechen, sie jedoch in der Lage sind, Tiere, Pflanzen oder mikrobiologische Stoffe in einer Weise zu verändern, die normalerweise nicht aus natürlicher Reproduktion resultiert.

- Bem.**
1. GMMO und GMO, die ansteckungsgefährliche Stoffe sind, sind Stoffe der Klasse 6.2 (UN-Nummer 2814, 2900 oder 3373).
 2. GMMO oder GMO unterliegen nicht den Vorschriften des ADR, wenn sie von den zuständigen Behörden der Ursprungs-, Transit- und Bestimmungsländer zur Verwendung zugelassen wurden.¹⁷⁾
 3. Genetisch veränderte lebende Tiere, die nach dem derzeitigen Stand der wissenschaftlichen Erkenntnisse keine pathogenen Auswirkungen auf Menschen, Tiere und Pflanzen haben und die in Behältnissen befördert werden, die geeignet sind, sowohl ein Entweichen der Tiere als auch einen unzulässigen Zugriff sicher zu verhindern, unterliegen nicht den Vorschriften des ADR. Die für den Luftverkehr vom Internationalen Luftverkehrsverband (IATA) festgelegten Bestimmungen «Live Animals Regulations, LAR» (Vorschriften für Lebendtiertransporte) können als Leitfaden für geeignete Behältnisse für die Beförderung lebender Tiere herangezogen werden.
 4. Lebende Tiere dürfen nicht dazu benutzt werden, der Klasse 9 zugeordnete genetisch veränderte Mikroorganismen zu befördern, es sei denn, diese können nicht auf eine andere Weise befördert werden. Genetisch veränderte lebende Tiere müssen nach den von den zuständigen Behörden der Ursprungs- und Bestimmungsländer festgelegten Bedingungen befördert werden.

2.2.9.1.12 (bleibt offen)

Erwärmte Stoffe

2.2.9.1.13 Erwärmte Stoffe umfassen Stoffe, die in flüssigem Zustand bei oder über 100 °C und, sofern diese einen Flammpunkt haben, bei einer Temperatur unter ihrem Flammpunkt befördert oder zur Beförderung aufgegeben werden. Sie umfassen auch feste Stoffe, die bei oder über 240 °C befördert oder zur Beförderung aufgegeben werden.

- Bem.** Erwärmte Stoffe dürfen der Klasse 9 nur dann zugeordnet werden, wenn sie nicht die Kriterien einer anderen Klasse erfüllen.

¹⁷⁾ Siehe Teil C der Richtlinie 2001/18/EG des Europäischen Parlaments und des Rates über die absichtliche Freisetzung genetisch veränderter Organismen in die Umwelt und zur Aufhebung der Richtlinie 90/220/EWG des Rates (Amtsblatt der Europäischen Gemeinschaften Nr. L 106 vom 17. April 2001, Seiten 8 bis 14) und Verordnung (EG) Nr. 1829/2003 des Europäischen Parlaments und des Rates über genetisch veränderte Lebensmittel und Futtermittel (Amtsblatt der Europäischen Union Nr. L 268 vom 18. Oktober 2003, Seiten 1 bis 23), in denen die Zulassungsverfahren für die Europäische Union festgelegt sind.

Andere Stoffe und Gegenstände, die während der Beförderung eine Gefahr darstellen und nicht unter die Begriffsbestimmung einer anderen Klasse fallen

2.2.9.1.14 Die nachfolgend genannten verschiedenen Stoffe, die nicht unter die Begriffsbestimmung einer anderen Klasse fallen, sind der Klasse 9 zugeordnet:

festen Ammoniakverbindung mit einem Flammpunkt unter 60 °C

weniger gefährliches Dithionit

sehr leicht flüchtiger flüssiger Stoff

Stoff, der schädliche Dämpfe abgibt

Stoffe, die Allergene enthalten

Chemie-Testsätze und Erste-Hilfe-Ausrüstungen

elektrische Doppelschicht-Kondensatoren (mit einer Energiespeicherkapazität von mehr als 0,3 Wh)

Fahrzeuge, Verbrennungsmotoren und Verbrennungsmaschinen

Gegenstände, die verschiedene gefährliche Güter enthalten.

Bem. Folgende in den UN-Modellvorschriften aufgeführte Stoffe und Gegenstände unterliegen nicht den Vorschriften des ADR:

UN 1845 KOHLENDIOXID, FEST (TROCKENEIS)¹⁸⁾,

UN 2216 FISCHMEHL (FISCHABFÄLLE), STABILISIERT,

UN 2807 MAGNETISIERTE STOFFE,

UN 3334 FLÜSSIGER STOFF, DEN FÜR DIE LUFTFAHRT GELTENDEN VORSCHRIFTEN UNTERLIEGEND, N.A.G.,

UN 3335 FESTER STOFF, DEN FÜR DIE LUFTFAHRT GELTENDEN VORSCHRIFTEN UNTERLIEGEND, N.A.G.

Zuordnung zu Verpackungsgruppen

2.2.9.1.15 Auf Grund ihres Gefahrengrades sind die Stoffe und Gegenstände der Klasse 9 einer der folgenden Verpackungsgruppen zugeordnet, sofern diese in Kapitel 3.2 Tabelle A Spalte (4) angegeben ist:

Verpackungsgruppe II: Stoffe mit mittlerer Gefahr;

Verpackungsgruppe III: Stoffe mit geringer Gefahr.

2.2.9.2 Nicht zur Beförderung zugelassene Stoffe und Gegenstände

Folgende Stoffe und Gegenstände sind zur Beförderung nicht zugelassen:

- Lithiumbatterien, die den Bedingungen des Kapitels 3.3 Sondervorschrift 188, 230, 310, 636 oder 670 nicht entsprechen;
- ungereinigte leere Auffangbehältnisse (Auffangwannen) für Gegenstände wie Transformatoren, Kondensatoren und hydraulische Geräte, die Stoffe der UN-Nummer 2315, 3151, 3152 oder 3432 enthalten.

¹⁸⁾ Für UN 1845 KOHLENDIOXID, FEST (TROCKENEIS) siehe Abschnitt 5.5.3.

Verzeichnis der Eintragungen

	Klassifizierungscode	UN-Nummer	Benennung des Stoffes oder Gegenstandes
--	----------------------	-----------	---

Verschiedene gefährliche Stoffe und Gegenstände

Stoffe, die beim Einatmen als Feinstaub die Gesundheit gefährden können	M1	2212	ASBEST, AMPHIBOL (Amosit, Tremolit, Aktinolith, Anthophyllit, Krokydolith)
		2590	ASBEST, CHRYSOTIL
Stoffe und Gegenstände, die im Brandfall Dioxine bilden können	M2	2315	POLYCHLORIERTE BIPHENYLE, FLÜSSIG
		3432	POLYCHLORIERTE BIPHENYLE, FEST
		3151	POLYHALOGENIERTE BIPHENYLE, FLÜSSIG oder
		3151	HALOGENIERTE MONOMETHYLDIPHENYL-METHANE, FLÜSSIG oder
		3151	POLYHALOGENIERTE TERPHENYLE, FLÜSSIG
		3152	POLYHALOGENIERTE BIPHENYLE, FEST oder
		3152	HALOGENIERTE MONOMETHYLDIPHENYL-METHANE, FEST oder
		3152	POLYHALOGENIERTE TERPHENYLE, FEST
Stoffe, die entzündbare Dämpfe abgeben	M3	2211	SCHÄUMBARE POLYMER-KÜGELCHEN, entzündbare Dämpfe abgebend
		3314	KUNSTSTOFFPRESSMISCHUNG, in Teig-, Platten- oder Strangpressform, entzündbare Dämpfe abgebend
Lithiumbatterien	M4	3090	LITHIUM-METALL-BATTERIEN (einschliesslich Batterien aus Lithiumlegierung)
		3091	LITHIUM-METALL-BATTERIEN IN AUSTRÜSTUNGEN (einschliesslich Batterien aus Lithiumlegierung) oder
		3091	LITHIUM-METALL-BATTERIEN, MIT AUSTRÜSTUNGEN VERPACKT (einschliesslich Batterien aus Lithiumlegierung)
		3480	LITHIUM-IONEN-BATTERIEN (einschliesslich Lithium-Ionen-Polymer-Batterien)
		3481	LITHIUM-IONEN-BATTERIEN IN AUSTRÜSTUNGEN (einschliesslich Lithium-Ionen-Polymer-Batterien) oder
		3481	LITHIUM-IONEN-BATTERIEN, MIT AUSTRÜSTUNGEN VERPACKT (einschliesslich Lithium-Ionen-Polymer-Batterien)
		3536	LITHIUMBATTERIEN, IN GÜTERBEFÖRDERUNGSEINHEITEN EINGEBAUT, Lithium-Ionen-Batterien oder Lithium-Metall-Batterien
Rettungsmittel	M5	2990	RETTUNGSMITTEL, SELBSTAUFBLASEND, wie Flugzeug-Notrutschen, Flugzeug-Überlebensausrüstungen und Seenotrettungsgeräte
		3072	RETTUNGSMITTEL, NICHT SELBSTAUFBLASEND, gefährliche Güter als Ausrüstung enthaltend
		3268	SICHERHEITSEINRICHTUNGEN, elektrische Auslösung
umweltgefährdende Stoffe	wasser- verunreinigend	flüssig M6	3082 UMWELTGEFÄHRDENDER STOFF, FLÜSSIG, N.A.G.
		fest M7	3077 UMWELTGEFÄHRDENDER STOFF, FEST, N.A.G.
umweltgefährdende Stoffe	genetisch veränderte Mikroorganismen und Organismen M8	3245	GENETISCH VERÄNDERTE MIKROORGANISMEN oder
		3245	GENETISCH VERÄNDERTE ORGANISMEN

	flüssig M9	3257 ERWÄRMTER FLÜSSIGER STOFF, N.A.G., bei oder über 100 °C und, bei Stoffen mit einem Flammpunkt, unter seinem Flammpunkt (einschliesslich geschmolzenes Metall, geschmolzenes Salz usw.)
erwärmte Stoffe	fest M10	3258 ERWÄRMTER FESTER STOFF, N.A.G., bei oder über 240 °C
andere Stoffe und Gegenstände, die während der Beförderung eine Gefahr darstellen und nicht unter die Begriffsbestimmung einer anderen Klasse fallen	M11	<p>Nur die folgenden, in Kapitel 3.2 Tabelle A mit diesem Klassifizierungscode aufgeführten Stoffe und Gegenstände unterliegen den Vorschriften der Klasse 9:</p> <p>1841 ACETALDEHYDAMMONIAK 1931 ZINKDITHIONIT 1941 DIBROMDIFLUORMETHAN 1990 BENZALDEHYD 2071 AMMONIUMNITRATHALTIGES DÜNGEMITTEL 2969 RIZINUSSAAT oder 2969 RIZINUSMEHL oder 2969 RIZINUSKUCHEN oder 2969 RIZINUSFLOCKEN 3166 FAHRZEUG MIT ANTRIEB DURCH ENTZÜNDBARES GAS oder 3166 FAHRZEUG MIT ANTRIEB DURCH ENTZÜNDBARE FLÜSSIGKEIT oder 3166 BRENNSTOFFZELLEN-FAHRZEUG MIT ANTRIEB DURCH ENTZÜNDBARES GAS oder 3166 BRENNSTOFFZELLEN-FAHRZEUG MIT ANTRIEB DURCH ENTZÜNDBARE FLÜSSIGKEIT 3171 BATTERIEBETRIEBENES FAHRZEUG oder 3171 BATTERIEBETRIEBENES GERÄT 3316 CHEMIE-TESTSATZ oder 3316 ERSTE-HILFE-AUSRÜSTUNG 3359 BEGASTE GÜTERBEFÖRDERUNGSEINHEIT 3363 GEFÄHRLICHE GÜTER IN GEGENSTÄNDEN oder 3363 GEFÄHRLICHE GÜTER IN MASCHINEN oder 3363 GEFÄHRLICHE GÜTER IN GERÄTEN 3499 KONDENSATOR, ELEKTRISCHE DOPPELSCHICHT (mit einer Energiespeicherkapazität von mehr als 0,3 Wh) 3508 KONDENSATOR, ASYMMETRISCH (mit einer Energiespeicherkapazität von mehr als 0,3 Wh) 3509 ALTVERPACKUNGEN, LEER, UNGEREINIGT 3530 VERBRENNUNGSMOTOR oder 3530 VERBRENNUNGSMASCHINE 3548 GEGENSTÄNDE, DIE VERSCHIEDENE GEFÄHRLICHE GÜTER ENTHALTEN, N.A.G.</p>

(unbedruckt)

Kapitel 2.3

Prüfverfahren

2.3.0 Allgemeines

Sofern in Kapitel 2.2 oder in diesem Kapitel nichts anderes vorgeschrieben ist, entsprechen die für die Klassifizierung gefährlicher Güter verwendeten Prüfverfahren denen, die im Handbuch Prüfungen und Kriterien beschrieben sind.

2.3.1 Prüfung auf Ausschwitzen für Sprengstoffe des Typs A

2.3.1.1 UN 0081 Sprengstoffe Typ A müssen, wenn sie einen Gehalt an flüssigem Salpetersäureester von mehr als 40 % aufweisen, zusätzlich zu der im Handbuch Prüfungen und Kriterien erwähnten Prüfung noch der nachstehenden Prüfung auf Ausschwitzen genügen.

2.3.1.2 Der Apparat für die Prüfung der Sprengstoffe auf Ausschwitzen (Abbildungen 1 bis 3) besteht aus einem hohlen Bronzezylinder. Dieser Zylinder, der an einer Seite durch eine Platte aus dem gleichen Metall verschlossen ist, hat einen inneren Durchmesser von 15,7 mm und eine Tiefe von 40 mm. Er weist an der Wand 20 Löcher von je 0,5 mm Durchmesser (4 Reihen zu 5 Löchern) auf. Ein auf einer Länge von 48 mm zylindrisch gestalteter Bronzekolben, dessen Gesamtlänge 52 mm beträgt, kann in den senkrecht gestellten Zylinder hineingleiten; dieser Kolben, dessen Durchmesser 15,6 mm beträgt, wird mit einer Masse von 2220 g belastet, so dass ein Druck von 120 kPa (1,2 bar) auf den Zylinderboden ausgeübt wird.

2.3.1.3 Man bildet aus 5 Gramm bis 8 Gramm Sprengstoff einen kleinen Wulst von 30 mm Länge und 15 mm Durchmesser, den man mit ganz feiner Gaze umgibt und in den Zylinder bringt; dann setzt man den Kolben und die Belastungsmasse darauf, damit der Sprengstoff einem Druck von 120 kPa (1,2 bar) ausgesetzt wird.

Man notiert die Zeit, die es braucht, bis die ersten öligen Tröpfchen (Nitroglycerin) an der Aussenseite der Löcher des Zylinders erscheinen.

2.3.1.4 Wenn bei einem bei 15 °C bis 25 °C durchgeführten Versuch die ersten Tröpfchen erst nach einem Zeitraum von mehr als fünf Minuten erscheinen, entspricht der Sprengstoff den Bedingungen.

Prüfung der Sprengstoffe auf Ausschwitzen

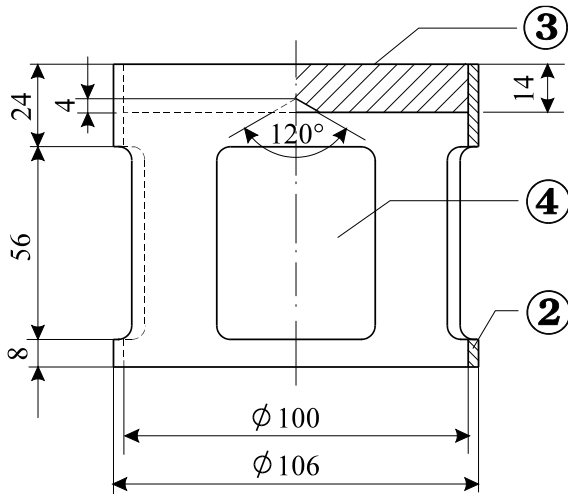


Abb. 1: Belastungskörper, glockenförmig; Masse 2220 g; aufhängbar auf Bronzekolben

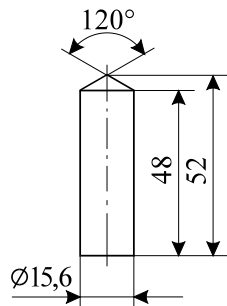


Abb. 2: Zylindrischer Bronzekolben; Masse in mm

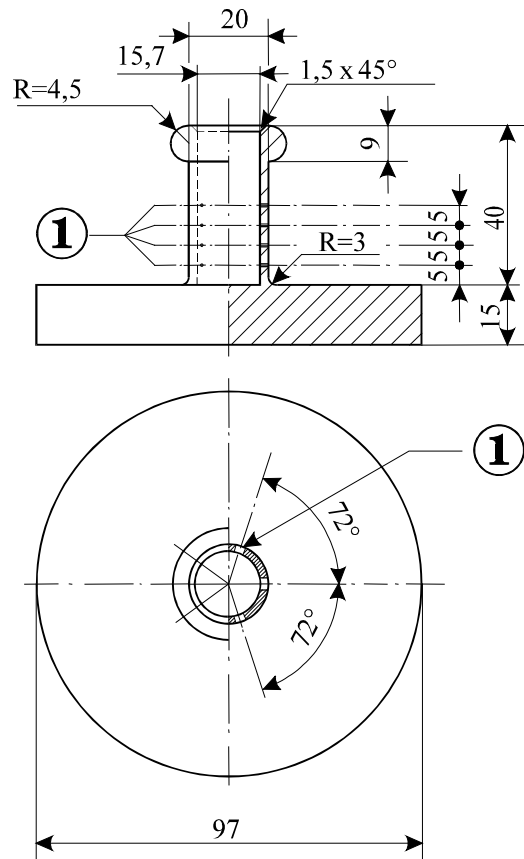


Abb. 3: Hohler Bronzezylinder, einseitig verschlossen
Aufriß und Grundriß; Masse in mm

zu Abbildungen 1 bis 3:

- (1) 4 Reihen zu 5 Löchern mit einem Durchmesser von 0,5 mm
- (2) Kupfer
- (3) Bleiplatte mit zentrischem Konus an der Unterseite
- (4) 4 Öffnungen, ca. 46 mm x 56 mm, gleichmässig auf Umfang verteilt

2.3.2 Prüfungen bezüglich der nitrierten Cellulosemischungen der Klasse 1 und der Klasse 4.1

- 2.3.2.1** Zur Feststellung der Kriterien der Nitrocellulose muss der Bergmann-Junk-Test oder der Methylvioletttest im Handbuch Prüfungen und Kriterien Anhang 10 (siehe Kapitel 3.3 Sondervorschriften 393 und 394) durchgeführt werden. Wenn Zweifel daran bestehen, dass die Entzündungstemperatur der Nitrocellulose im Falle des Bergmann-Junk-Tests deutlich höher als 132 °C oder im Falle des Methylvioletttestes deutlich höher als 134,5 °C ist, sollte vor der Durchführung dieser Tests der in Abschnitt 2.3.2.5 beschriebene Test der Entzündungstemperatur durchgeführt werden. Wenn die Entzündungstemperatur von Nitrocellulosemischungen über 180 °C oder die Entzündungstemperatur von plastifizierter Nitrocellulose über 170 °C liegt, kann der Bergmann-Junk-Test oder der Methylvioletttest sicher durchgeführt werden.
- 2.3.2.2** Vor den Prüfungen nach Unterabschnitt 2.3.2.5 müssen die Proben während mindestens 15 Stunden in einem mit geschmolzenem und gekörntem Chlorcalcium beschickten Vakuum-Exsikkator bei Raumtemperatur getrocknet werden, wobei die Probe in dünner Schicht ausgelegt wird; zu diesem Zwecke müssen die Proben, die weder pulverförmig noch faserig sind, entweder zu Stücken mit kleinen Abmessungen zerbrochen, geraspelt oder geschnitten werden. Der Druck muss im Exsikkator unter 6,5 kPa (0,065 bar) gehalten werden.
- 2.3.2.3** Vor der unter den Bedingungen des Unterabschnitts 2.3.2.2 vorzunehmenden Trocknung muss plastifizierte Nitrocellulose einer Vortrocknung in einem Trockenschrank mit guter Durchlüftung, dessen Temperatur auf 70 °C eingestellt ist, so lange unterworfen werden, bis der Masseverlust innerhalb von 15 Minuten weniger als 0,3 % der Einwaage beträgt.
- 2.3.2.4** Schwach nitrierte Nitrocellulose ist zunächst einer Vortrocknung nach den Bedingungen des Unterabschnitts 2.3.2.3 zu unterwerfen; die Trocknung wird durch einen Aufenthalt von mindestens 15 Stunden in einem mit konzentrierter Schwefelsäure beschickten Exsikkator abgeschlossen.

2.3.2.5 **Entzündungstemperatur** (siehe Unterabschnitt 2.3.2.1)

- a) Zur Bestimmung der Entzündungstemperatur werden 0,2 g des Stoffes in einem Probierglas erhitzt, das in ein Wood'sches Metallbad eingetaucht ist. Das Probierglas wird in das Bad eingesetzt, nachdem dieses 100 °C erreicht hat. Die Temperatur wird dann um 5 °C je Minute erhöht.
- b) Die Probiergläser müssen
 - eine Länge von 125 mm,
 - einen inneren Durchmesser von 15 mm,
 - eine Wanddicke von 0,5 mmhaben und 20 mm tief eingetaucht sein.
- c) Bei dem dreimal zu wiederholenden Versuch ist jedes Mal festzustellen, bei welcher Temperatur eine Entzündung des Stoffes eintritt, ob unter langsamer oder schneller Verbrennung, ob unter Verpuffung oder Explosion.
- d) Die bei den drei Versuchen festgestellte niedrigste Temperatur ist die Entzündungstemperatur.

2.3.3 **Prüfungen der entzündbaren flüssigen Stoffe der Klassen 3, 6.1 und 8**

2.3.3.1 **Bestimmung des Flammpunktes**

2.3.3.1.1 Für die Bestimmung des Flammpunktes von entzündbaren flüssigen Stoffen dürfen folgende Methoden verwendet werden:

Internationale Normen:

ISO 1516 (Flammpunktbestimmung – Ja/Nein-Verfahren – Gleichgewichtsverfahren mit geschlossenem Tiegel)

ISO 1523 (Bestimmung des Flammpunktes – Gleichgewichtsverfahren mit geschlossenem Tiegel)

ISO 2719 (Bestimmung des Flammpunktes – Verfahren nach Pensky-Martens mit geschlossenem Tiegel)

ISO 13736 (Bestimmung des Flammpunktes – Verfahren mit geschlossenem Tiegel nach Abel)

ISO 3679 (Bestimmung des Flammpunktes – Schnelles Gleichgewichtsverfahren mit geschlossenem Tiegel)

ISO 3680 (Bestimmung des Flammpunktes – Ja/Nein-Verfahren – Schnelles Gleichgewichtsverfahren mit geschlossenem Tiegel)

Nationale Normen:

American Society for Testing Materials International, 100 Barr Harbor Drive, PO Box C700, West Conshohocken, Pennsylvania, USA 19428-2959:

ASTM D3828-07a, Standard Test Methods for Flash Point by Small Scale Closed-Cup Tester (Standard-Prüfmethode zur Bestimmung des Flammpunktes mit einem Kleinprüfgerät mit geschlossenem Tiegel)

ASTM D56-05, Standard Test Method for Flash Point by Tag Closed-Cup Tester (Standard-Prüfmethode zur Bestimmung des Flammpunktes mit einem Tag-Prüfgerät mit geschlossenem Tiegel)

ASTM D3278-96(2004)e1, Standard Test Methods for Flash Point of Liquids by Small Scale Closed-Cup Apparatus (Standard-Prüfmethode zur Bestimmung des Flammpunktes von flüssigen Stoffen mit einem Kleinprüfgerät mit geschlossenem Tiegel)

ASTM D93-08, Standard Test Methods for Flash Point by Pensky-Martens Closed-Cup Tester (Standard-Prüfmethode zur Bestimmung des Flammpunktes durch Pensky-Martens-Prüfgeräte mit geschlossenem Tiegel)

Association française de normalisation, AFNOR, 11, rue de Pressensé, F-93571 La Plaine Saint-Denis Cedex:

Französische Norm NF M 07 - 019

Französische Normen NF M 07 - 011 / NF T 30 - 050 / NF T 66 - 009

Französische Norm NF M 07 - 036

Deutsches Institut für Normung, Burggrafenstrasse 6, D-10787 Berlin:

Norm DIN 51755 (Flammpunkte unter 65 °C)

Staatskomitee des Ministerrates für Normung, RUS-113813, GSP, Moskau, M-49 Leninsky Prospect, 9:

GOST 12.1.044-84.

2.3.3.1.2 Für die Flammpunktbestimmung von Anstrichstoffen, Klebstoffen und ähnlichen viskosen lösungsmittelhaltigen Produkten dürfen nur Apparate und Prüfmethode verwendet werden, die für die Flammpunktbestimmung viskoser Flüssigkeiten geeignet sind und den folgenden Normen entsprechen:

- a) Internationale Norm ISO 3679:1983
- b) Internationale Norm ISO 3680:1983
- c) Internationale Norm ISO 1523:1983

d) Internationale Normen EN ISO 13736 und EN ISO 2719 Methode B.

2.3.3.1.3 Die in Absatz 2.3.3.1.1 aufgeführten Normen sind nur für die darin angegebenen Flammpunktbereiche anzuwenden. Die Möglichkeit einer chemischen Reaktion zwischen dem Stoff und dem Probenhalter ist bei der Auswahl der anzuwendenden Norm zu beachten. Der Apparat ist, soweit dies mit der Sicherheit vereinbar ist, an einem zugfreien Ort aufzustellen. Aus Sicherheitsgründen dürfen für organische Peroxide und selbstzersetzliche Stoffe (auch als «energetische» Stoffe bekannt) oder für giftige Stoffe nur Prüfverfahren angewendet werden, bei denen kleine Probengrößen von ca. 2 ml verwendet werden.

2.3.3.1.4 Wenn nach einer Ungleichgewichtsmethode ein Flammpunkt von $23\text{ °C} \pm 2\text{ °C}$ oder von $60\text{ °C} \pm 2\text{ °C}$ festgestellt wird, ist dieses Ergebnis für jeden Temperaturbereich mit einer Gleichgewichtsmethode zu bestätigen.

2.3.3.1.5 Ist die Zuordnung eines entzündbaren flüssigen Stoffes umstritten, so gilt die vom Absender vorgeschlagene Zuordnung, wenn sich bei der Nachprüfung des Flammpunktes ein Wert ergibt, der um nicht mehr als 2 °C von den in Unterabschnitt 2.2.3.1 festgelegten Grenzwerten (23 °C bzw. 60 °C) abweicht. Ist die Abweichung grösser als 2 °C , so ist eine zweite Nachprüfung vorzunehmen, und es gilt der niedrigste der bei den Nachprüfungen festgestellten Werte.

2.3.3.2 Bestimmung des Siedebeginns

Für die Bestimmung des Siedebeginns von entzündbaren flüssigen Stoffen dürfen folgende Methoden verwendet werden:

Internationale Normen:

ISO 3924 (Mineralölerzeugnisse – Bestimmung der Siedebereichsverteilung – Gaschromatographisches Verfahren)

ISO 4626 (Flüchtige organische Flüssigkeiten – Bestimmung des Siedebereiches von organischen Lösemiteln, die als Rohstoffe verwendet werden)

ISO 3405 (Mineralölerzeugnisse – Bestimmung des Destillationsverlaufes bei Atmosphärendruck)

Nationale Normen:

American Society for Testing Materials International, 100 Barr Harbor Drive, PO Box C700, West Conshohocken, Pennsylvania, USA 19428-2959:

ASTM D86-07a, Standard Test Method for Distillation of Petroleum Products at Atmospheric Pressure (Standard-Prüfmethode für die Destillation von Erdölprodukten bei Atmosphärendruck)

ASTM D1078-05, Standard Test Method for Distillation Range of Volatile Organic Liquids (Standard-Prüfmethode für den Destillationsbereich flüchtiger organischer flüssiger Stoffe)

Weitere anwendbare Methoden:

Die in Teil A des Anhangs zur Verordnung (EG) Nr. 440/2008¹⁾ der Kommission beschriebene Methode A.2.

2.3.3.3 Prüfung zur Bestimmung des Gehalts an Peroxid

Der Gehalt an Peroxid eines flüssigen Stoffes wird wie folgt bestimmt:

Man giesst eine Menge p (ungefähr 5 g, auf 0,01 g genau gewogen) der zu prüfenden Flüssigkeit in einen Erlenmeyerkolben, fügt 20 cm^3 Essigsäureanhydrid und ungefähr 1 g festes pulverisiertes Kaliumiodid bei und rührt um. Nach 10 Minuten wird die Flüssigkeit während 3 Minuten bis auf 60 °C erwärmt, dann lässt man sie 5 Minuten abkühlen und gibt 25 cm^3 Wasser bei. Das frei gewordene Iod wird nach einer halben Stunde mit einer zehntelnormalen Natriumthiosulfatlösung ohne Beigabe eines Indikators titriert. Die vollständige Entfärbung zeigt das Ende der Reaktion an. Werden die erforderlichen cm^3 der Thiosulfatlösung mit n bezeichnet, so ergibt sich der prozentuale Peroxidgehalt der Probe (in H_2O_2 berechnet) durch die Formel

$$\frac{17n}{100p}$$

2.3.4 Prüfung zur Bestimmung des Fließverhaltens

Zur Bestimmung des Fließverhaltens flüssiger, dickflüssiger oder pastenförmiger Stoffe und Gemische ist folgendes Verfahren anzuwenden:

¹⁾ Verordnung (EG) Nr. 440/2008 der Kommission vom 30. Mai 2008 zur Festlegung von Prüfmethode gemäss der Verordnung (EG) Nr. 1907/2006 des Europäischen Parlaments und des Rates zur Registrierung, Bewertung, Zulassung und Beschränkung chemischer Stoffe (REACH) (Amtsblatt der Europäischen Union Nr. L 142 vom 31. Mai 2008, Seiten 1 – 739).

2.3.4.1 Prüfgerät

Handelsübliches Penetrometer nach ISO-Norm 2137:1985 mit einer Führungsstange von $47,5 \text{ g} \pm 0,05 \text{ g}$;

Siebscheibe aus Duraluminium mit konischen Bohrungen und einer Masse von $102,5 \text{ g} \pm 0,05 \text{ g}$ (siehe Abbildung 1);

Penetrationsgefäß mit einem Innendurchmesser von 72 mm bis 80 mm zur Aufnahme der Probe.

2.3.4.2 Prüfverfahren

Die Probe wird mindestens eine halbe Stunde vor der Messung in das Penetrationsgefäß gefüllt. Das Gefäß wird dicht verschlossen und bis zur Messung ruhig gelagert. Die Probe wird in dem dicht verschlossenen Penetrationsgefäß auf $35 \text{ °C} \pm 0,5 \text{ °C}$ erwärmt und erst unmittelbar (höchstens 2 Minuten) vor der Messung auf den Tisch des Penetrometers gebracht. Nun wird die Spitze S der Siebscheibe auf die Flüssigkeitsoberfläche aufgesetzt und die Eindringtiefe in Abhängigkeit von der Zeit gemessen.

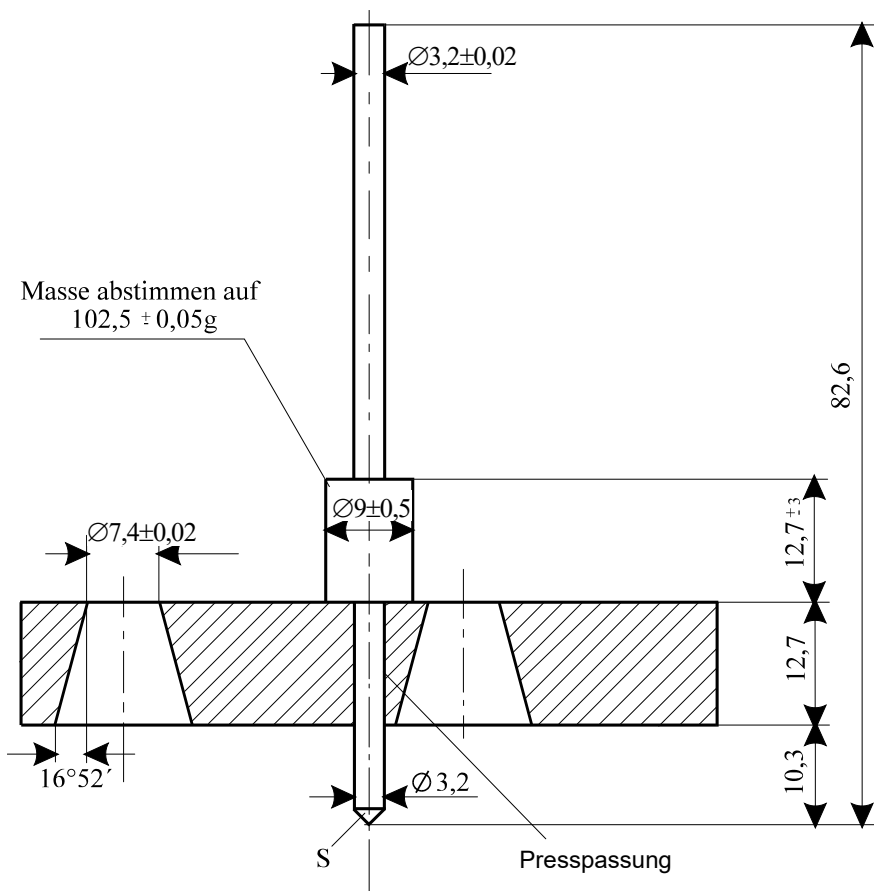
2.3.4.3 Beurteilung der Prüfergebnisse

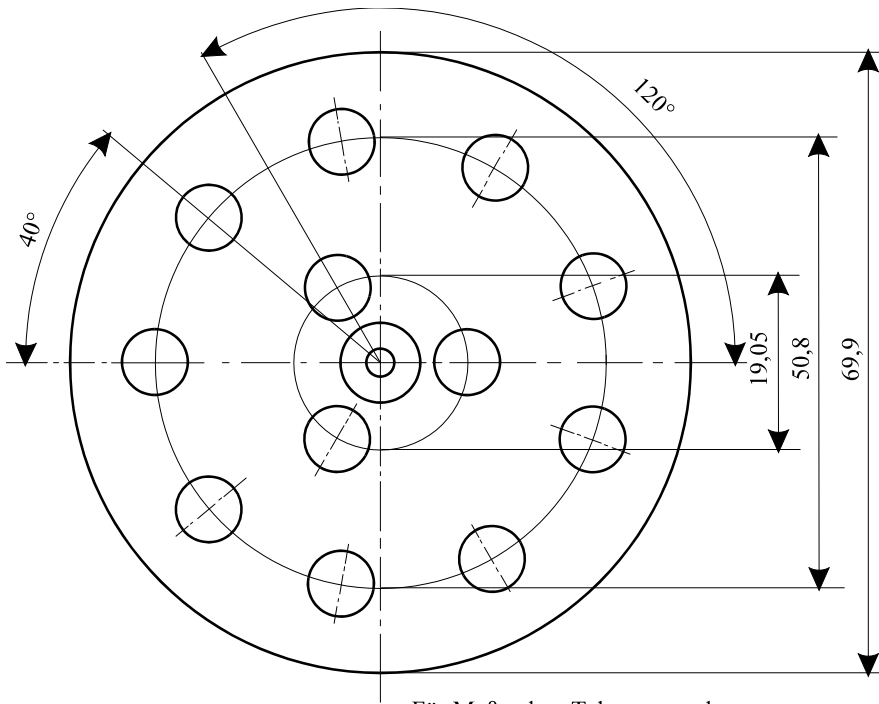
Ein Stoff ist pastenförmig, wenn nach Aufsetzen der Spitze S auf die Oberfläche der Probe die auf dem Messgerät abgelesene Penetration

- nach einer Belastungszeit von $5 \text{ s} \pm 0,1 \text{ s}$ weniger als $15 \text{ mm} \pm 0,3 \text{ mm}$ oder
- nach einer Belastungszeit von $5 \text{ s} \pm 0,1 \text{ s}$ mehr als $15 \text{ mm} \pm 0,3 \text{ mm}$, jedoch die zusätzliche Penetration nach weiteren $55 \text{ s} \pm 0,5 \text{ s}$ weniger als $5,0 \text{ mm} \pm 0,5 \text{ mm}$ beträgt.

Bem. Bei Proben mit einer Fließgrenze ist es häufig nicht möglich, im Penetrationsgefäß eine stabile Oberfläche zu erreichen und somit beim Aufsetzen der Spitze S eindeutige Anfangsbedingungen der Messung zu schaffen. Darüber hinaus kann bei manchen Proben eine elastische Verformung der Oberfläche beim Auftreffen der Siebscheibe auftreten und in den ersten Sekunden eine grössere Penetration vortäuschen. In all diesen Fällen kann eine Beurteilung der Ergebnisse nach Absatz b) zweckmässig sein.

Abbildung 1
Penetrometer





Für Maße ohne Toleranzangabe
gilt $\pm 0,1$ mm

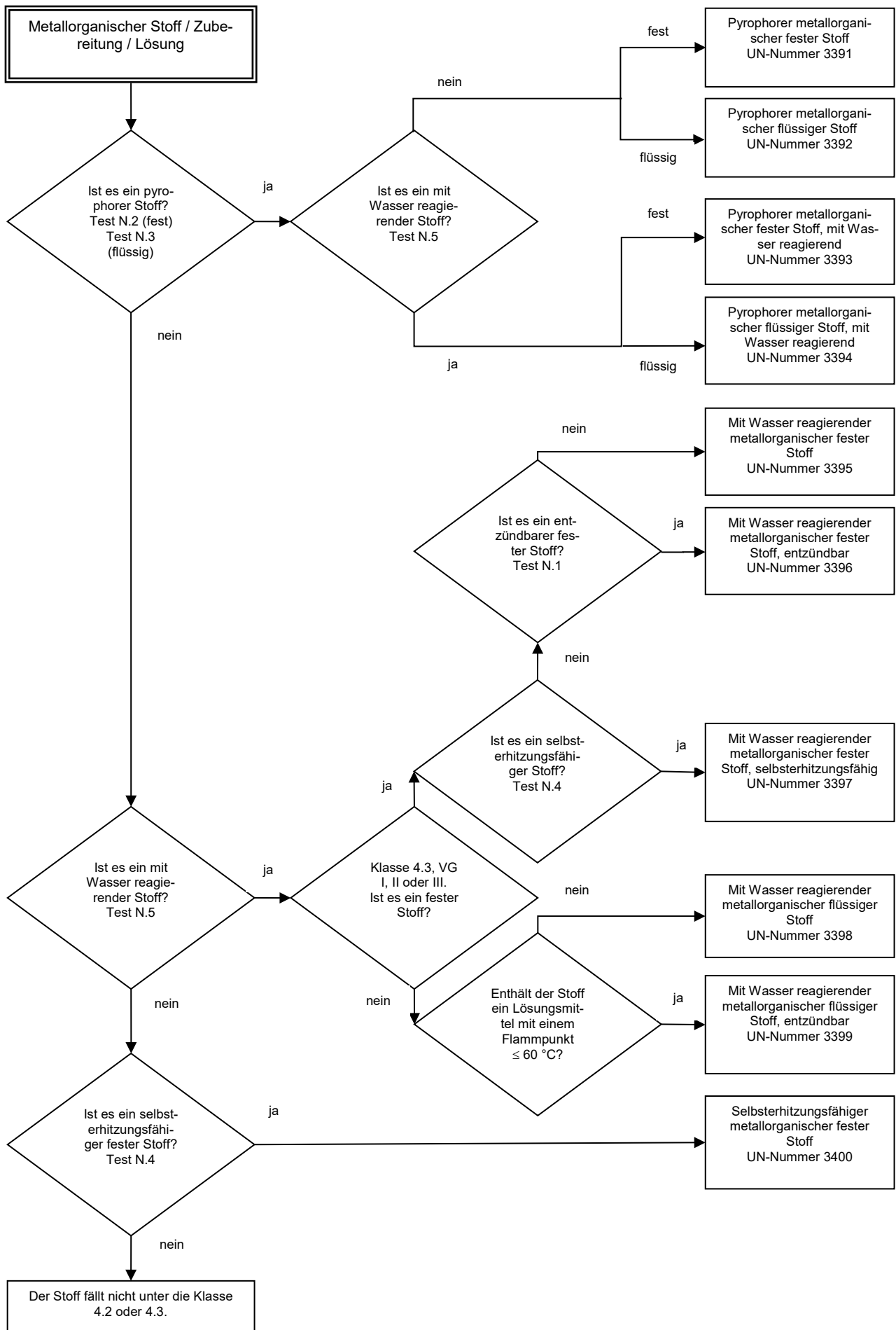
2.3.5 Zuordnung metallorganischer Stoffe zu den Klassen 4.2 und 4.3

Abhängig von ihren gemäss den Prüfungen N.1 bis N.5 des Handbuchs Prüfungen und Kriterien Teil III Abschnitt 33 festgestellten Eigenschaften können metallorganische Stoffe in Übereinstimmung mit dem in Abbildung 2.3.5 dargestellten Flussdiagramm je nach Fall der Klasse 4.2 oder 4.3 zugeordnet werden.

- Bem.**
1. Abhängig von ihren übrigen Eigenschaften und der Tabelle der überwiegenden Gefahr (siehe Unterabschnitt 2.1.3.10) können Stoffe anderen Klassen zugeordnet werden.
 2. Entzündbare Lösungen mit metallorganischen Verbindungen in Konzentrationen, die nicht selbst-entzündlich sind oder die in Berührung mit Wasser keine entzündbaren Gase in gefährlichen Mengen entwickeln, sind Stoffe der Klasse 3.

Abbildung 2.3.5: Flussdiagramm für die Zuordnung metallorganischer Stoffe zu den Klassen 4.2 und 4.3^{a),b)}

- a) Die Prüfverfahren N.1 bis N.5 sind im Handbuch Prüfungen und Kriterien Teil III Abschnitt 33 enthalten.
- b) Sofern anwendbar und sofern eine Prüfung unter Berücksichtigung der Reaktionseigenschaften angebracht ist, sind die Eigenschaften der Klassen 6.1 und 8 gemäss der Tabelle der überwiegenden Gefahr in Unterabschnitt 2.1.3.10 zu bestimmen.



Teil 3 Verzeichnis der gefährlichen Güter, Sondervorschriften und Freistellungen im Zusammenhang mit begrenzten und freigestellten Mengen

Kapitel 3.1

Allgemeines

3.1.1 Einführung

Neben den Vorschriften, die in den Tabellen dieses Teils angegeben sind oder auf die verwiesen wird, sind die allgemeinen Vorschriften jedes Teils, Kapitels und/oder Abschnitts zu beachten. Diese allgemeinen Vorschriften sind in den Tabellen nicht angegeben. Wenn eine allgemeine Vorschrift in Widerspruch zu einer Sondervorschrift steht, hat die Sondervorschrift Vorrang.

3.1.2 Offizielle Benennung für die Beförderung

Bem. Wegen der offiziellen Benennungen für die Beförderung, die für die Beförderung von Proben verwendet werden, siehe Unterabschnitt 2.1.4.1.

3.1.2.1 Die offizielle Benennung für die Beförderung ist derjenige Teil der Eintragung, der die Güter in Kapitel 3.2 Tabelle A am genauesten beschreibt und in Grossbuchstaben erscheint (Zahlen, griechische Buchstaben und die Angaben in Kleinbuchstaben «sec-», «tert-», «m-», «n-», «o-» und «p-» sind Bestandteil der Benennung). Nach der vorwiegend verwendeten offiziellen Benennung für die Beförderung kann eine alternative offizielle Benennung für die Beförderung in Klammern angegeben sein (z. B. ETHANOL (ETHYLALKOHOL)). Teile der Eintragung, die in Kleinbuchstaben angegeben sind, gelten nicht als Bestandteil der offiziellen Benennung für die Beförderung.

3.1.2.2 Wenn unter einer einzelnen UN-Nummer eine Kombination mehrerer unterschiedlicher offizieller Benennungen für die Beförderung aufgeführt ist und diese durch «und» oder «oder» in Kleinbuchstaben oder durch Kommas getrennt sind, darf im Beförderungspapier oder auf den Kennzeichen des Versandstücks nur die zutreffendste offizielle Benennung für die Beförderung angegeben werden. Folgende Beispiele veranschaulichen die Auswahl der offiziellen Benennung für die Beförderung in derartigen Fällen:

a) UN 1057 FEUERZEUGE oder NACHFÜLLPATRONEN FÜR FEUERZEUGE – Die offizielle Benennung für die Beförderung ist diejenige der nachstehenden Benennungen, die am besten geeignet ist:

FEUERZEUGE

NACHFÜLLPATRONEN FÜR FEUERZEUGE;

b) UN 2793 METALLISCHES EISEN als BOHRSPÄNE, FRÄSSPÄNE, DREHSPÄNE, ABFÄLLE in selbsterhitzungsfähiger Form. Die offizielle Benennung für die Beförderung ist die am besten geeignete der nachstehenden Kombinationen:

METALLISCHES EISEN, BOHRSPÄNE

METALLISCHES EISEN, FRÄSSPÄNE

METALLISCHES EISEN, DREHSPÄNE

METALLISCHES EISEN, ABFÄLLE.

3.1.2.3 Die offizielle Benennung für die Beförderung darf im Singular oder im Plural verwendet werden. Wenn diese Benennung zur näheren Bestimmung Begriffe enthält, ist ausserdem die Reihenfolge dieser Begriffe im Beförderungspapier oder in den Kennzeichen der Versandstücke freigestellt. Zum Beispiel darf anstelle von «DIMETHYLAMIN, WÄSSERIGE LÖSUNG» alternativ angegeben werden «WÄSSERIGE LÖSUNG VON DIMETHYLAMIN». Für Güter der Klasse 1 dürfen Handelsnamen oder militärische Benennungen verwendet werden, welche die durch einen beschreibenden Wortlaut ergänzte offizielle Benennung enthalten.

3.1.2.4 Zahlreiche Stoffe haben eine Eintragung sowohl für den flüssigen als auch für den festen Zustand (siehe Begriffsbestimmungen von «flüssiger Stoff» und «fester Stoff» in Abschnitt 1.2.1) oder für den festen Stoff und die Lösung. Diese sind verschiedenen UN-Nummern zugeordnet, die nicht unbedingt nacheinander erscheinen.¹⁾

¹⁾ Einzelheiten sind aus dem alphabetischen Verzeichnis (Kapitel 3.2 Tabelle B) ersichtlich, z. B.:
NITROXYLENE, FLÜSSIG 6.1 1665
NITROXYLENE, FEST 6.1 3447.

3.1.2.5 Wird ein Stoff, der gemäss Begriffsbestimmung in Abschnitt 1.2.1 ein fester Stoff ist, in geschmolzenem Zustand zur Beförderung aufgegeben, ist die offizielle Benennung für die Beförderung durch die Präzisierung «GESCHMOLZEN» zu ergänzen, sofern dies nicht bereits in Grossbuchstaben in der in Kapitel 3.2 Tabelle A angegebenen Benennung enthalten ist (z. B. ALKYLPHENOL, FEST, N.A.G., GESCHMOLZEN).

3.1.2.6 Mit Ausnahme der selbstzersetzlichen Stoffe und der organischen Peroxide und mit Ausnahme der Fälle, in denen der Ausdruck «STABILISIERT» bereits in der in Kapitel 3.2 Tabelle A Spalte (2) angegebenen Benennung in Grossbuchstaben angegeben ist, ist bei einem Stoff, der auf Grund der Vorschriften in den Unterabschnitten 2.2.x.2 ohne Stabilisierung für die Beförderung verboten wäre, da er unter normalen Beförderungsbedingungen in der Lage ist, gefährlich zu reagieren, der Ausdruck «STABILISIERT» als Teil der offiziellen Benennung für die Beförderung hinzuzufügen (z. B. «GIFTIGER ORGANISCHER FLÜSSIGER STOFF, N.A.G., STABILISIERT»).

Wenn für die Stabilisierung eines solchen Stoffes eine Temperaturkontrolle angewendet wird, um die Entwicklung eines gefährlichen Überdrucks oder eine zu starke Wärmeentwicklung zu verhindern, oder wenn eine chemische Stabilisierung in Verbindung mit einer Temperaturkontrolle angewendet wird, gilt Folgendes:

- a) Wenn bei flüssigen und festen Stoffen die SAPT²⁾ (bei Anwendung einer chemischen Stabilisierung mit oder ohne Inhibitor gemessen) höchstens dem in Absatz 2.2.41.1.21 vorgeschriebenen Wert entspricht, gelten die Vorschriften des Absatzes 2.2.41.1.17, die Sondervorschrift 386 des Kapitels 3.3, die Vorschriften des Abschnitts 7.1.7, die Sondervorschrift V 8 des Kapitels 7.2, die Sondervorschrift S4 des Kapitels 8.5 und die Vorschriften des Kapitels 9.6 mit der Ausnahme, dass der in diesen Absätzen verwendete Begriff «SADT» auch die «SAPT» einschliesst, wenn der betreffende Stoff durch Polymerisation reagiert;
- b) sofern der Ausdruck «TEMPERATURKONTROLLIERT» nicht bereits in der in Kapitel 3.2 Tabelle A Spalte (2) angegebenen Benennung in Grossbuchstaben enthalten ist, ist er als Teil der offiziellen Benennung für die Beförderung hinzuzufügen;
- c) für Gase: Die Beförderungsbedingungen sind von der zuständigen Behörde zu genehmigen.

3.1.2.7 Hydrate dürfen unter der offiziellen Benennung für die Beförderung des wasserfreien Stoffes befördert werden.

3.1.2.8 Benennungen der Gattungseintragungen oder der «nicht anderweitig genannten» (n.a.g.) Eintragungen

3.1.2.8.1 Die offiziellen Benennungen für die Beförderung von Gattungseintragungen und «nicht anderweitig genannten» Eintragungen, denen in Kapitel 3.2 Tabelle A Spalte (6) die Sondervorschrift 274 oder 318 zugeordnet ist, sind mit der technischen Benennung des Gutes zu ergänzen, sofern nicht ein nationales Gesetz oder ein internationales Übereinkommen bei Stoffen, die einer Kontrolle unterstehen, die genaue Beschreibung verbietet. Bei explosiven Stoffen und Gegenständen mit Explosivstoff der Klasse 1 darf die Beschreibung der gefährlichen Güter durch eine zusätzliche Beschreibung für die Angabe der Handelsnamen oder der militärischen Benennungen ergänzt werden. Die technischen Benennungen sind unmittelbar nach der offiziellen Benennung für die Beförderung in Klammern anzugeben. Eine geeignete nähere Bestimmung, wie «ENTHÄLT» oder «ENTHALTEND», oder andere bezeichnende Ausdrücke, wie «GEMISCH», «LÖSUNG» usw., und der Prozentsatz des technischen Bestandteils dürfen ebenfalls verwendet werden. Zum Beispiel: «UN 1993 ENTZÜNDBARER FLÜSSIGER STOFF, N.A.G. (ENTHÄLT XYLEN UND BENZEN), 3, II».

3.1.2.8.1.1 Die technische Benennung ist eine anerkannte chemische oder biologische Benennung oder eine andere Benennung, die üblicherweise in wissenschaftlichen und technischen Handbüchern, Zeitschriften und Texten verwendet wird. Handelsnamen dürfen zu diesem Zweck nicht verwendet werden. Bei Mitteln zur Schädlingsbekämpfung (Pestiziden) darf (dürfen) nur die allgemein gebräuchliche(n) ISO-Benennung(en), (eine) andere Benennung(en) gemäss «The WHO Recommended Classification of Pesticides by Hazard and Guidelines to Classification» oder die Benennung(en) des (der) aktiven Bestandteils (Bestandteile) verwendet werden.

3.1.2.8.1.2 Wenn ein Gemisch gefährlicher Güter oder Gegenstände, die gefährliche Güter enthalten, durch eine der «n.a.g.-» oder «Gattungseintragungen» beschrieben wird (werden), denen in Kapitel 3.2 Tabelle A Spalte (6) die Sondervorschrift 274 zugeordnet ist, müssen nicht mehr als die zwei Komponenten angegeben werden, die für die Gefahr(en) des Gemisches oder der Gegenstände massgebend sind, ausgenommen Stoffe, die einer Kontrolle unterstehen und deren Offenlegung durch ein nationales Gesetz oder ein internationales Übereinkommen verboten ist. Ist das Versandstück, das ein Gemisch enthält, mit einem Gefahrezettel für die Nebengefahr versehen, muss eine der beiden in Klammern angegebenen technischen Benennungen die Benennung der Komponente sein, welche die Verwendung des Gefahrezettels für die Nebengefahr erforderlich macht.

²⁾ Für die Begriffsbestimmung von «Temperatur der selbstbeschleunigenden Polymerisation (SAPT)» siehe Abschnitt 1.2.1.

Bem. Siehe Absatz 5.4.1.2.2.

3.1.2.8.1.3 Folgende Beispiele veranschaulichen, wie bei den n.a.g.-Eintragungen die offizielle Benennung für die Beförderung durch die technische Benennung ergänzt wird:

UN 3394 PYROPHORER METALLORGANISCHER FLÜSSIGER STOFF, MIT WASSER REAGIEREND (Trimethylgallium)

UN 2902 PESTIZID, FLÜSSIG, GIFTIG, N.A.G. (Drazoxolon)

UN 3540 GEGENSTÄNDE, DIE EINEN ENTZÜNDBAREN FLÜSSIGEN STOFF ENTHALTEN, N.A.G. (Pyrrolidin).

3.1.2.8.1.4 Nur bei den UN-Nummern 3077 und 3082 darf die technische Benennung eine Benennung sein, die in Kapitel 3.2 Tabelle A Spalte (2) in Grossbuchstaben angegeben ist, vorausgesetzt, diese Benennung enthält nicht die Bezeichnung "N.A.G." und die Sondervorschrift 274 ist nicht zugeordnet. Es ist die Benennung zu verwenden, die den Stoff oder das Gemisch am zutreffendsten beschreibt, z. B.:

UN 3082 UMWELTGEFÄHRDENDER STOFF, FLÜSSIG, N.A.G. (FARBE)

UN 3082 UMWELTGEFÄHRDENDER STOFF, FLÜSSIG, N.A.G. (PARFÜMERIEERZEUGNISSE).

3.1.3 Lösungen oder Gemische

Bem. Wenn ein Stoff in Kapitel 3.2 Tabelle A namentlich aufgeführt ist, muss er bei der Beförderung durch die offizielle Benennung für die Beförderung gemäss Kapitel 3.2 Tabelle A Spalte (2) identifiziert werden. Solche Stoffe können technische Unreinheiten (die z. B. aus dem Produktionsprozess herrühren) oder Additive für die Stabilisierung oder für andere Zwecke enthalten, die keine Auswirkungen auf ihre Klassifizierung haben. Jedoch gilt ein namentlich genannter Stoff, der technische Unreinheiten oder Additive für die Stabilisierung oder für andere Zwecke enthält, die Auswirkungen auf seine Klassifizierung haben, als Lösung oder Gemisch (siehe Unterabschnitt 2.1.3.3).

3.1.3.1 Eine Lösung oder ein Gemisch unterliegt nicht dem ADR, wenn die Merkmale, Eigenschaften, die Form oder der Aggregatzustand der Lösung oder des Gemisches so ausgeprägt sind, dass die Lösung oder das Gemisch nicht den Kriterien, einschliesslich der Kriterien der menschlichen Erfahrung, für die Aufnahme in eine Klasse entspricht.

3.1.3.2 Eine Lösung oder ein Gemisch, die/das den Klassifizierungskriterien des ADR entspricht und nur einen in Kapitel 3.2 Tabelle A namentlich genannten überwiegenden Stoff und einen oder mehrere nicht dem ADR unterliegende Stoffe oder Spuren eines oder mehrerer in Kapitel 3.2 Tabelle A namentlich genannter Stoffe enthält, ist der UN-Nummer und der offiziellen Benennung für die Beförderung des in Kapitel 3.2 Tabelle A genannten überwiegenden Stoffes zuzuordnen, es sei denn:

- a) die Lösung oder das Gemisch ist in Kapitel 3.2 Tabelle A namentlich genannt;
- b) aus der Benennung und der Beschreibung des in Kapitel 3.2 Tabelle A namentlich genannten Stoffes geht hervor, dass die Eintragung nur für den reinen Stoff gilt;
- c) die Klasse, der Klassifizierungscode, die Verpackungsgruppe oder der Aggregatzustand der Lösung oder des Gemisches unterscheidet sich von denen des in Kapitel 3.2 Tabelle A namentlich genannten Stoffes oder
- d) die Gefahrenmerkmale und -eigenschaften der Lösung oder des Gemisches machen Notfallmassnahmen erforderlich, die sich von denen des in Kapitel 3.2 Tabelle A namentlich genannten Stoffes unterscheiden.

Bezeichnende Ausdrücke, wie «LÖSUNG» bzw. «GEMISCH», sind als Teil der offiziellen Benennung für die Beförderung hinzuzufügen, z. B. «ACETON, LÖSUNG». Darüber hinaus darf nach der Grundbeschreibung des Gemisches oder der Lösung auch die Konzentration des Gemisches oder der Lösung angegeben werden, z. B. «ACETON, LÖSUNG, 75 %».

3.1.3.3 Eine Lösung oder ein Gemisch, die/das den Klassifizierungskriterien des ADR entspricht und in Kapitel 3.2 Tabelle A nicht namentlich genannt ist und mehrere gefährliche Güter enthält, ist einer Eintragung zuzuordnen, deren offizielle Benennung für die Beförderung, Beschreibung, Klasse, Klassifizierungscode und Verpackungsgruppe die Lösung oder das Gemisch am genauesten beschreibt.

(unbedruckt)

Kapitel 3.2

Verzeichnis der gefährlichen Güter

3.2.1 Tabelle A: Verzeichnis der gefährlichen Güter

Erläuterungen

Jede Zeile der Tabelle A dieses Kapitels behandelt in der Regel den (die) Stoff(e) oder Gegenstand (Gegenstände), der (die) durch eine bestimmte UN-Nummer erfasst wird (werden). Wenn jedoch Stoffe oder Gegenstände, die zu ein und derselben UN-Nummer gehören, unterschiedliche chemische Eigenschaften, physikalische Eigenschaften und/oder Beförderungsvorschriften haben, können für diese UN-Nummer mehrere aufeinanderfolgende Zeilen verwendet werden.

Jede Spalte der Tabelle A ist, wie in den nachstehenden erläuternden Bemerkungen angegeben, einem bestimmten Thema gewidmet. Der Schnittpunkt von Spalten und Zeilen (Zelle) enthält Informationen zu dem in der Spalte behandelten Thema für den (die) Stoff(e) oder Gegenstand (Gegenstände) dieser Zeile:

- Die ersten vier Zellen identifizieren den (die) zu dieser Zeile gehörenden Stoff(e) oder Gegenstand (Gegenstände) (die Sondervorschriften in Spalte (6) können diesbezügliche zusätzliche Informationen angeben).
- Die nachfolgenden Zellen geben die anwendbaren besonderen Vorschriften entweder als vollständige Information oder in kodierter Form an. Die Codes verweisen auf detaillierte Informationen, die in dem in den nachstehenden erläuternden Bemerkungen angegebenen Teil, Kapitel, Abschnitt und/oder Unterabschnitt enthalten sind. Eine leere Zelle bedeutet entweder, dass es keine besonderen Vorschriften gibt und nur die allgemeinen Vorschriften anwendbar sind oder dass die in den erläuternden Bemerkungen angegebene Beförderungseinschränkung gilt. Ein in dieser Tabelle verwendeter mit den Buchstaben "SV" beginnender alphanumerischer Code bezeichnet eine Sondervorschrift des Kapitels 3.3.

Auf die anwendbaren allgemeinen Vorschriften wird in den entsprechenden Spalten nicht verwiesen. Die nachstehenden erläuternden Bemerkungen geben für jede Spalte den/das (die) Teil(e), Kapitel, Abschnitt(e) und/oder Unterabschnitt(e) an, in dem (denen) diese enthalten sind.

Erläuternde Bemerkungen für jede Spalte:

Spalte (1) «UN-Nummer»

Diese Spalte enthält die UN-Nummer

- des gefährlichen Stoffes oder Gegenstandes, wenn diesem Stoff oder Gegenstand eine spezifische UN-Nummer zugeordnet ist, oder
- der Gattungseintragung oder n.a.g.-Eintragung, welcher die nicht namentlich genannten gefährlichen Stoffe oder Gegenstände gemäss den Kriterien des Teils 2 («Entscheidungsbäume») zuzuordnen sind.

Spalte (2) «Benennung und Beschreibung»

Diese Spalte enthält in Grossbuchstaben die Benennung des Stoffes oder Gegenstandes, wenn dem Stoff oder Gegenstand eine spezifische UN-Nummer zugeordnet ist, oder der Gattungseintragung oder n.a.g.-Eintragung, welcher der gefährliche Stoff oder Gegenstand gemäss den Kriterien des Teils 2 («Entscheidungsbäume») zugeordnet ist. Diese Benennung ist als offizielle Benennung für die Beförderung oder gegebenenfalls als Teil der offiziellen Benennung für die Beförderung zu verwenden (für weitere Einzelheiten zur offiziellen Benennung für die Beförderung siehe Abschnitt 3.1.2).

Nach der offiziellen Benennung für die Beförderung ist ein beschreibender Text in Kleinbuchstaben hinzugefügt, um den Anwendungsbereich der Eintragung in den Fällen zu erläutern, in denen die Klassifizierungs- und/oder Beförderungsvorschriften für den Stoff oder Gegenstand unter bestimmten Umständen unterschiedlich sein können.

Spalte (3a) «Klasse»

Diese Spalte enthält die Nummer der Klasse, unter deren Begriff der gefährliche Stoff oder Gegenstand fällt. Diese Nummer der Klasse wird nach den Verfahren und Kriterien des Teils 2 zugeordnet.

Spalte (3b) «Klassifizierungscode»

Diese Spalte enthält den Klassifizierungscode des gefährlichen Stoffes oder Gegenstandes.

- Für gefährliche Stoffe oder Gegenstände der Klasse 1 besteht der Code aus der Nummer der Unterklasse und dem Buchstaben der Verträglichkeitsgruppe, die nach den Verfahren und Kriterien des Absatzes 2.2.1.1.4 zugeordnet werden.
- Für gefährliche Stoffe oder Gegenstände der Klasse 2 besteht der Code aus einer Ziffer und einem oder mehreren, die Gruppe der gefährlichen Eigenschaften wiedergebenden Buchstaben, die in den Absätzen 2.2.2.1.2 und 2.2.2.1.3 erläutert werden.
- Für gefährliche Stoffe oder Gegenstände der Klassen 3, 4.1, 4.2, 4.3, 5.1, 5.2, 6.1, 6.2 und 9 werden die Codes in Absatz 2.2.x.1.2¹⁾ erläutert.
- Für gefährliche Stoffe oder Gegenstände der Klasse 8 werden die Codes in Absatz 2.2.8.1.4.1 erläutert.
- Gefährliche Stoffe oder Gegenstände der Klasse 7 haben keinen Klassifizierungscode.

Spalte (4) «Verpackungsgruppe»

Diese Spalte enthält die Nummer(n) der Verpackungsgruppe(n) (I, II oder III), die dem gefährlichen Stoff zugeordnet ist (sind). Diese Nummern der Verpackungsgruppen werden auf der Grundlage der Verfahren und Kriterien des Teils 2 zugeordnet. Bestimmte Gegenstände und Stoffe sind keiner Verpackungsgruppe zugeordnet.

Spalte (5) «Gefahrzettel»

Diese Spalte enthält die Nummer des Musters der Gefahrzettel/Grosszettel (Placards) (siehe Unterabschnitte 5.2.2.2 und 5.3.1.7), die an Versandstücken, Containern, Tankcontainern, ortsbeweglichen Tanks, MEGC und Fahrzeugen anzubringen sind.

Jedoch bedeutet für Stoffe oder Gegenstände der Klasse 7 «7X» abhängig von der Kategorie ein Gefahrzettel nach Muster 7A, 7B bzw. 7C (siehe Absätze 5.1.5.3.4 und 5.2.2.1.11.1) oder ein Grosszettel (Placard) nach Muster 7D (siehe Absätze 5.3.1.1.3 und 5.3.1.7.2).

Die allgemeinen Vorschriften für das Anbringen der Gefahrzettel/Grosszettel (Placards) (z. B. Nummer der Gefahrzettel oder Stelle, an der diese anzubringen sind) sind für Versandstücke in Unterabschnitt 5.2.2.1 und für Container, Tankcontainer, MEGC, ortsbewegliche Tanks und Fahrzeuge in Abschnitt 5.3.1 enthalten.

Bem. Die oben genannten Bezettelungsvorschriften können durch in Spalte (6) angegebene Sondervorschriften abgeändert werden.

Spalte (6) «Sondervorschriften»

Diese Spalte enthält die numerischen Codes der einzuhaltenden Sondervorschriften. Diese Vorschriften betreffen einen ausgedehnten Themenbereich, der hauptsächlich mit dem Inhalt der Spalten (1) bis (5) zusammenhängt (z. B. Beförderungsverbote, Freistellungen von Vorschriften, Erläuterungen zur Klassifizierung bestimmter Formen der betreffenden gefährlichen Güter sowie zusätzliche Bezettelungs- und Kennzeichnungsvorschriften), und sind in Kapitel 3.3 in numerischer Reihenfolge aufgeführt. Enthält die Spalte (6) keinen Eintrag, gelten für das betreffende gefährliche Gut in Bezug auf den Inhalt der Spalten (1) bis (5) keine Sondervorschriften.

Spalte (7a) «Begrenzte Mengen»

Diese Spalte enthält die Höchstmenge des Stoffes je Innenverpackung oder Gegenstand für die Beförderung gefährlicher Güter in begrenzten Mengen in Übereinstimmung mit Kapitel 3.4.

Spalte (7b) «Freigestellte Mengen»

Diese Spalte enthält einen alphanumerischen Code mit folgender Bedeutung:

- «E 0» bedeutet, dass für das in freigestellten Mengen verpackte gefährliche Gut keine Freistellung von den Vorschriften des ADR besteht.

¹⁾ x = Nummer der Klasse des gefährlichen Stoffes oder Gegenstandes, gegebenenfalls ohne Punkt.

- Die übrigen, mit dem Buchstaben «E» beginnenden alphanumerischen Codes bedeuten, dass die Vorschriften des ADR nicht anwendbar sind, wenn die in Kapitel 3.5 angegebenen Bedingungen erfüllt sind.

Spalte (8) «Verpackungsanweisungen»

Diese Spalte enthält die alphanumerischen Codes der anwendbaren Verpackungsanweisungen:

- Die mit dem Buchstaben «P» beginnenden alphanumerischen Codes beziehen sich auf Verpackungsanweisungen für Verpackungen und Gefässe [ausgenommen Grosspackmittel (IBC) und Grossverpackungen], die mit dem Buchstaben «R» beginnenden alphanumerischen Codes beziehen sich auf Verpackungsanweisungen für Feinstblechverpackungen. Diese Anweisungen sind in Unterabschnitt 4.1.4.1 in numerischer Reihenfolge aufgeführt und legen die zugelassenen Verpackungen und Gefässe fest. Sie geben auch an, welche der allgemeinen Verpackungsvorschriften der Abschnitte 4.1.1, 4.1.2 und 4.1.3 und welche der besonderen Verpackungsvorschriften der Abschnitte 4.1.5, 4.1.6, 4.1.7, 4.1.8 und 4.1.9 einzuhalten sind. Wenn die Spalte (8) keinen mit dem Buchstaben «P» oder «R» beginnenden Code enthält, darf das betreffende gefährliche Gut nicht in Verpackungen befördert werden.
- Die mit den Buchstaben «IBC» beginnenden alphanumerischen Codes beziehen sich auf Verpackungsanweisungen für Grosspackmittel (IBC). Diese Anweisungen sind in Unterabschnitt 4.1.4.2 in numerischer Reihenfolge aufgeführt und legen die zugelassenen Grosspackmittel (IBC) fest. Sie geben auch an, welche der allgemeinen Verpackungsvorschriften der Abschnitte 4.1.1, 4.1.2 und 4.1.3 und welche der besonderen Verpackungsvorschriften der Abschnitte 4.1.5, 4.1.6, 4.1.7, 4.1.8 und 4.1.9 einzuhalten sind. Wenn die Spalte (8) keinen mit den Buchstaben «IBC» beginnenden Code enthält, darf das betreffende gefährliche Gut nicht in Grosspackmitteln (IBC) befördert werden.
- Die mit den Buchstaben «LP» beginnenden alphanumerischen Codes beziehen sich auf Verpackungsanweisungen für Grossverpackungen. Diese Anweisungen sind in Unterabschnitt 4.1.4.3 in numerischer Reihenfolge aufgeführt und legen die zugelassenen Grossverpackungen fest. Sie geben auch an, welche der allgemeinen Verpackungsvorschriften der Abschnitte 4.1.1, 4.1.2 und 4.1.3 und welche der besonderen Verpackungsvorschriften der Abschnitte 4.1.5, 4.1.6, 4.1.7, 4.1.8 und 4.1.9 einzuhalten sind. Wenn die Spalte (8) keinen mit den Buchstaben «LP» beginnenden Code enthält, darf das betreffende gefährliche Gut nicht in Grossverpackungen befördert werden.

Bem. Die oben genannten Verpackungsanweisungen können durch in Spalte (9a) angegebene Sondervorschriften für die Verpackungen abgeändert werden.

Spalte (9a) «Sondervorschriften für die Verpackung»

Diese Spalte enthält die alphanumerischen Codes der anwendbaren Sondervorschriften für die Verpackung:

- Die mit den Buchstaben «PP» oder «RR» beginnenden alphanumerischen Codes beziehen sich auf zusätzlich einzuhaltende Sondervorschriften für Verpackungen und Gefässe [ausgenommen Grosspackmittel (IBC) und Grossverpackungen]. Diese sind in Unterabschnitt 4.1.4.1 am Ende der entsprechenden, in Spalte (8) angegebenen Verpackungsanweisung (mit dem Buchstaben «P» oder «R») aufgeführt. Wenn die Spalte (9a) keinen mit den Buchstaben «PP» oder «RR» beginnenden Code enthält, gilt keine der am Ende der entsprechenden Verpackungsanweisung aufgeführten Sondervorschriften für die Verpackung.
- Die mit dem (den) Buchstaben «B» oder «BB» beginnenden alphanumerischen Codes beziehen sich auf zusätzlich einzuhaltende Sondervorschriften für Grosspackmittel (IBC). Diese sind in Unterabschnitt 4.1.4.2 am Ende der entsprechenden, in Spalte (8) angegebenen Verpackungsanweisung (mit den Buchstaben «IBC») aufgeführt. Wenn die Spalte (9a) keinen mit dem (den) Buchstaben «B» oder «BB» beginnenden Code enthält, gilt keine der am Ende der entsprechenden Verpackungsanweisung aufgeführten Sondervorschriften für die Verpackung.
- Die mit dem Buchstaben «L» oder den Buchstaben «LL» beginnenden alphanumerischen Codes beziehen sich auf zusätzlich einzuhaltende Sondervorschriften für Grossverpackungen. Diese sind in Unterabschnitt 4.1.4.3 am Ende der entsprechenden, in Spalte (8) angegebenen Verpackungsanweisung (mit den Buchstaben «LP») aufgeführt. Wenn die Spalte (9a) keinen mit dem Buchstaben «L» oder den Buchstaben «LL» beginnenden Code enthält, gilt keine der am Ende der entsprechenden Verpackungsanweisung aufgeführten Sondervorschriften für die Verpackung.

Spalte (9b) «Sondervorschriften für die Zusammenpackung»

Diese Spalte enthält die mit den Buchstaben «MP» beginnenden alphanumerischen Codes der anwendbaren Sondervorschriften für die Zusammenpackung. Diese Sondervorschriften sind in Abschnitt 4.1.10 in numerischer Reihenfolge aufgeführt. Wenn die Spalte (9b) keinen mit den Buchstaben «MP» beginnenden Code enthält, gelten nur die allgemeinen Vorschriften (siehe Unterabschnitte 4.1.1.5 und 4.1.1.6).

Spalte (10) «Anweisungen für ortsbewegliche Tanks und Schüttgut-Container»

Diese Spalte enthält einen alphanumerischen Code, der nach den Absätzen 4.2.5.2.1 bis 4.2.5.2.4 und 4.2.5.2.6 einer Anweisung für ortsbewegliche Tanks zugeordnet ist. Diese Anweisung für ortsbewegliche Tanks entspricht den am wenigsten strengen Vorschriften, die für die Beförderung des betreffenden Stoffes in ortsbeweglichen Tanks zugelassen sind. Die Codes, welche die übrigen, ebenfalls für die Beförderung des Stoffes zugelassenen Anweisungen für ortsbewegliche Tanks kennzeichnen, sind in Absatz 4.2.5.2.5 enthalten. Wenn kein Code angegeben ist, ist die Beförderung in ortsbeweglichen Tanks nicht zugelassen, es sei denn, eine zuständige Behörde hat eine Zulassung gemäss Unterabschnitt 6.7.1.3 erteilt.

Die allgemeinen Vorschriften für die Auslegung, den Bau, die Ausrüstung, die Bauartzulassung, die Prüfung und die Kennzeichnung von ortsbeweglichen Tanks sind in Kapitel 6.7 enthalten. Die allgemeinen Vorschriften für die Verwendung (z. B. Befüllen) sind in den Abschnitten 4.2.1 bis 4.2.4 enthalten.

Für ortsbewegliche Tanks mit Tankkörpern aus faserverstärkten Kunststoffen (FVK) siehe Kapitel 6.9.

Die Angabe «(M)» bedeutet, dass der Stoff in UN-MEGC befördert werden darf.

Bem. Die oben genannten Vorschriften können durch in Spalte (11) angegebene Sondervorschriften abgeändert werden.

Diese Spalte kann auch mit den Buchstaben «BK» beginnende alphanumerische Codes enthalten, die sich auf die in Kapitel 6.11 beschriebenen Schüttgut-Container-Typen beziehen, die in Übereinstimmung mit Unterabschnitt 7.3.1.1 a) und Abschnitt 7.3.2 für die Beförderung von Gütern in loser Schüttung verwendet werden dürfen.

Spalte (11) «Sondervorschriften für ortsbewegliche Tanks und Schüttgut-Container»

Diese Spalte enthält die alphanumerischen Codes für die zusätzlich einzuhaltenden Sondervorschriften für ortsbewegliche Tanks. Diese mit den Buchstaben «TP» beginnenden Codes beziehen sich auf Sondervorschriften für den Bau oder die Verwendung dieser ortsbeweglichen Tanks. Sie sind in Unterabschnitt 4.2.5.3 enthalten.

Bem. Diese Sondervorschriften sind, sofern sie technisch relevant sind, nicht nur für die in Spalte (10) angegebenen ortsbeweglichen Tanks anwendbar, sondern auch für die ortsbeweglichen Tanks, die gemäss der Tabelle in Absatz 4.2.5.2.5 verwendet werden dürfen.

Spalte (12) «Tankcodierungen für ADR-Tanks»

Diese Spalte enthält einen alphanumerischen Code, der gemäss Absatz 4.3.3.1.1 (für Gase der Klasse 2) oder 4.3.4.1.1 (für Stoffe der Klassen 3 bis 9) einen Tanktyp beschreibt. Dieser Tanktyp entspricht den am wenigsten strengen Tankvorschriften, die für die Beförderung des betreffenden Stoffes in ADR-Tanks zugelassen sind. Die Codierungen, welche die übrigen zugelassenen Tanktypen beschreiben, sind in Absatz 4.3.3.1.2 (für Gase der Klasse 2) oder 4.3.4.1.2 (für Stoffe der Klassen 3 bis 9) aufgeführt. Wenn keine Codierung angegeben ist, ist die Beförderung in ADR-Tanks nicht zugelassen.

Wenn in dieser Spalte eine Tankcodierung für feste Stoffe (S) und für flüssige Stoffe (L) angegeben ist, bedeutet dies, dass dieser Stoff in festem oder flüssigem (geschmolzenem) Zustand zur Beförderung aufgegeben werden darf. Im Allgemeinen gilt diese Vorschrift für Stoffe mit einem Schmelzpunkt zwischen 20 °C und 180 °C.

Wenn für einen festen Stoff in dieser Spalte nur eine Tankcodierung für flüssige Stoffe (L) angegeben ist, bedeutet dies, dass dieser Stoff nur in flüssigem (geschmolzenem) Zustand zur Beförderung aufgegeben wird.

Die allgemeinen Vorschriften für den Bau, die Ausrüstung, die Bauartzulassung, die Prüfung und die Kennzeichnung, die nicht in der Tankcodierung angegeben sind, sind in den Abschnitten 6.8.1, 6.8.2, 6.8.3 und 6.8.5 enthalten. Die allgemeinen Vorschriften für die Verwendung (z. B. höchster Füllungsgrad, Mindestprüfdruck) sind in den Abschnitten 4.3.1 bis 4.3.4 enthalten.

Die Angabe «(M)» nach der Tankcodierung bedeutet, dass der Stoff auch in Batterie-Fahrzeugen oder MEGC befördert werden darf.

Die Angabe «(+）」 nach der Tankcodierung bedeutet, dass die wechselweise Verwendung von Tanks nur zugelassen ist, wenn dies in der Bescheinigung über die Baumusterzulassung spezifiziert ist.

Für Tanks aus faserverstärkten Kunststoffen siehe Abschnitt 4.4.1 und Kapitel 6.13; für Saug-Druck-Tanks für Abfälle siehe Abschnitt 4.5.1 und Kapitel 6.10.

Bem. Die oben genannten Vorschriften können durch in Spalte (13) angegebene Sondervorschriften abgeändert werden.

Spalte (13) «Sondervorschriften für ADR-Tanks»

Diese Spalte enthält alphanumerische Codes für die zusätzlich einzuhaltenden Sondervorschriften für ADR-Tanks:

- Die mit den Buchstaben «TU» beginnenden alphanumerischen Codes beziehen sich auf Sondervorschriften für die Verwendung dieser Tanks. Diese sind in Abschnitt 4.3.5 enthalten.
- Die mit den Buchstaben «TC» beginnenden alphanumerischen Codes beziehen sich auf die Sondervorschriften für den Bau dieser Tanks. Diese sind in Abschnitt 6.8.4 a) enthalten.
- Die mit den Buchstaben «TE» beginnenden alphanumerischen Codes beziehen sich auf die Sondervorschriften für die Ausrüstung dieser Tanks. Diese sind in Abschnitt 6.8.4 b) enthalten.
- Die mit den Buchstaben «TA» beginnenden alphanumerischen Codes beziehen sich auf die Sondervorschriften für die Bauartzulassung dieser Tanks. Diese sind in Abschnitt 6.8.4 c) enthalten.
- Die mit den Buchstaben «TT» beginnenden alphanumerischen Codes beziehen sich auf die Sondervorschriften für die Prüfung dieser Tanks. Diese sind in Abschnitt 6.8.4 d) enthalten.
- Die mit den Buchstaben «TM» beginnenden alphanumerischen Codes beziehen sich auf die Sondervorschriften für die Kennzeichnung dieser Tanks. Diese sind in Abschnitt 6.8.4 e) enthalten.

Bem. Diese Sondervorschriften sind, sofern sie technisch relevant sind, nicht nur für die in Spalte (12) angegebenen Tanks anwendbar, sondern auch für die Tanks, die gemäss den Hierarchien in den Absätzen 4.3.3.1.2 und 4.3.4.1.2 verwendet werden dürfen.

Spalte (14) «Fahrzeug für die Beförderung in Tanks»

Diese Spalte enthält einen Code, der das gemäss Abschnitt 7.4.2 für die Beförderung des Stoffes in Tanks zu verwendende Fahrzeug (einschliesslich des Zugfahrzeugs von Anhängern und Sattelanhängern) (siehe Abschnitt 9.1.1) angibt. Die Vorschriften für den Bau und die Zulassung der Fahrzeuge sind in den Kapiteln 9.1, 9.2 und 9.7 aufgeführt.

Spalte (15) «Beförderungskategorie/(Tunnelbeschränkungscode)»

Diese Spalte enthält im oberen Teil der Zelle eine Ziffer, welche die Beförderungskategorie angibt, der der Stoff oder Gegenstand für Zwecke der Freistellungen in Zusammenhang mit Mengen, die je Beförderungseinheit befördert werden, zugeordnet ist (siehe Unterabschnitt 1.1.3.6). Die Angabe «–» bedeutet, dass keine Beförderungskategorie zugeordnet wurde.

Diese Spalte enthält im unteren Teil der Zelle in Klammern den Tunnelbeschränkungscode, der sich auf die anwendbare Beschränkung für die Durchfahrt von Fahrzeugen, mit denen der Stoff oder Gegenstand durch Tunnel befördert wird, bezieht. Diese sind in Kapitel 8.6 aufgeführt. Die Angabe «(–)» bedeutet, dass kein Tunnelbeschränkungscode zugeordnet wurde.

Spalte (16) «Sondervorschriften für die Beförderung – Versandstücke»

Diese Spalte enthält den (die) mit dem Buchstaben «V» beginnenden alphanumerischen Code(s) der für die Beförderung in Versandstücken anwendbaren Sondervorschriften (sofern zutreffend). Diese Vorschriften sind in Abschnitt 7.2.4 aufgeführt. Die allgemeinen Vorschriften für die Beförderung in Versandstücken sind in den Kapiteln 7.1 und 7.2 aufgeführt.

Bem. Darüber hinaus sind die in Spalte (18) angegebenen Sondervorschriften für die Be- und Entladung sowie die Handhabung zu beachten.

Spalte (17) «Sondervorschriften für die Beförderung – lose Schüttung»

Diese Spalte enthält den (die) mit den Buchstaben «VC» beginnenden alphanumerischen Code(s) sowie den (die) mit den Buchstaben «AP» beginnenden alphanumerischen Code(s) der für die Beförderung in loser Schüttung anwendbaren Vorschriften. Diese Vorschriften sind in Abschnitt 7.3.3 aufgeführt. Wenn keine mit dem Code «VC» bezeichnete Sondervorschrift oder kein Verweis auf einen bestimmten Absatz angegeben ist, welche/welcher diese Beförderungsart ausdrücklich zulässt, und wenn in Spalte (10) keine mit dem Code «BK» bezeichnete Sondervorschrift oder kein Verweis auf einen bestimmten Absatz angegeben ist, welche/welcher diese Beförderungsart ausdrücklich zulässt, ist die Beförderung in loser Schüttung nicht zugelassen. Die allgemeinen und zusätzlichen Vorschriften für die Beförderung in loser Schüttung sind in den Kapiteln 7.1 und 7.3 aufgeführt.

Bem. Darüber hinaus sind die in Spalte (18) angegebenen Sondervorschriften für die Be- und Entladung sowie die Handhabung zu beachten.

Spalte (18) «Sondervorschriften für die Beförderung – Be- und Entladung, Handhabung»

Diese Spalte enthält den (die) mit den Buchstaben «CV» beginnenden alphanumerischen Code(s) der für die Be- und Entladung sowie die Handhabung anwendbaren Sondervorschriften. Diese Vorschriften sind in Abschnitt 7.5.11 aufgeführt. Wenn die Spalte (18) keinen Code enthält, gelten nur die allgemeinen Vorschriften (siehe Abschnitte 7.5.1 bis 7.5.10).

Spalte (19) «Sondervorschriften für die Beförderung – Betrieb»

Diese Spalte enthält den (die) mit dem Buchstaben «S» beginnenden alphanumerischen Code(s) der für den Betrieb anwendbaren Vorschriften, die in Kapitel 8.5 aufgeführt sind. Diese Vorschriften gelten zusätzlich zu den Vorschriften der Kapitel 8.1 bis 8.4; bei Widersprüchen zu den Vorschriften der Kapitel 8.1 bis 8.4 haben die Sondervorschriften jedoch Vorrang.

Spalte (20) «Nummer zur Kennzeichnung der Gefahr»

Diese Spalte enthält eine Nummer, die für Stoffe und Gegenstände der Klassen 2 bis 9 aus zwei oder drei Ziffern (in bestimmten Fällen mit vorangestelltem Buchstaben «X») und für Stoffe und Gegenstände der Klasse 1 aus dem Klassifizierungscode (siehe Spalte (3b)) besteht. Diese Nummer muss in den in Unterabschnitt 5.3.2.1 vorgeschriebenen Fällen im oberen Teil der orangefarbenen Tafeln erscheinen. Die Bedeutung der Nummer zur Kennzeichnung der Gefahr ist in Unterabschnitt 5.3.2.3 erläutert.

Tabelle A
Verzeichnis der gefährlichen Güter

UN-Nummer	Benennung und Beschreibung	Klasse	Klassifizierungscode	Verpackungsgruppe	Gefahrzettel	Sondervorschriften	Begrenzte und freigestellte Mengen		Verpackung			ortsbewegliche Tanks und Schüttgut-Container	
									Anweisungen	Sondervorschriften	Zusammenpackung	Anweisungen	Sondervorschriften
	3.1.2	2.2	2.2	2.1.1.3	5.2.2	3.3	3.4/3.5.1.2		4.1.4	4.1.4	4.1.10	4.2.5.2 7.3.2	4.2.5.3
(1)	(2)	(3a)	(3b)	(4)	(5)	(6)	(7a)	(7b)	(8)	(9a)	(9b)	(10)	(11)
0004	AMMONIUMPIKRAT, trocken oder angefeuchtet mit weniger als 10 Masse-% Wasser	1	1.1D		1		0	E0	P112a P112b P112c	PP26	MP20		
0005	PATRONEN FÜR WAFFEN, mit Sprengladung	1	1.1F		1		0	E0	P130 LP101		MP23		
0006	PATRONEN FÜR WAFFEN, mit Sprengladung	1	1.1E		1		0	E0	P130 LP101	PP67 L1	MP21		
0007	PATRONEN FÜR WAFFEN, mit Sprengladung	1	1.2F		1		0	E0	P130 LP101		MP23		
0009	MUNITION, BRAND, mit oder ohne Zerleger, Ausstoss- oder Treibladung	1	1.2G		1		0	E0	P130 LP101	PP67 L1	MP23		
0010	MUNITION, BRAND, mit oder ohne Zerleger, Ausstoss- oder Treibladung	1	1.3G		1		0	E0	P130 LP101	PP67 L1	MP23		
0012	PATRONEN FÜR WAFFEN, MIT INERTEM GESCHOSS oder PATRONEN FÜR HANDFEUERWAFFEN	1	1.4S		1.4	364	5 kg	E0	P130 LP101		MP23 MP24		
0014	PATRONEN FÜR WAFFEN, MANÖVER oder PATRONEN FÜR HANDFEUERWAFFEN, MANÖVER oder PATRONEN FÜR WERKZEUGE, OHNE GESCHOSS	1	1.4S		1.4	364	5 kg	E0	P130 LP101		MP23 MP24		
0015	MUNITION, NEBEL, mit oder ohne Zerleger, Ausstoss- oder Treibladung	1	1.2G		1		0	E0	P130 LP101	PP67 L1	MP23		
0015	MUNITION, NEBEL, mit oder ohne Zerleger, Ausstoss- oder Treibladung, mit ätzenden Stoffen	1	1.2G		1+8		0	E0	P130 LP101	PP67 L1	MP23		
0015	MUNITION, NEBEL, mit oder ohne Zerleger, Ausstoss- oder Treibladung, mit beim Einatmen giftigen Stoffen	1	1.2G		1+6.1		0	E0	P130 LP101	PP67 L1	MP23		
0016	MUNITION, NEBEL, mit oder ohne Zerleger, Ausstoss- oder Treibladung	1	1.3G		1		0	E0	P130 LP101	PP67 L1	MP23		
0016	MUNITION, NEBEL, mit oder ohne Zerleger, Ausstoss- oder Treibladung, mit ätzenden Stoffen	1	1.3G		1+8		0	E0	P130 LP101	PP67 L1	MP23		
0016	MUNITION, NEBEL, mit oder ohne Zerleger, Ausstoss- oder Treibladung, mit beim Einatmen giftigen Stoffen	1	1.3G		1+6.1		0	E0	P130 LP101	PP67 L1	MP23		
0018	MUNITION, AUGENREIZSTOFF, mit Zerleger, Ausstoss- oder Treibladung	1	1.2G		1+6.1 +8		0	E0	P130 LP101	PP67 L1	MP23		
0019	MUNITION, AUGENREIZSTOFF, mit Zerleger, Ausstoss- oder Treibladung	1	1.3G		1+6.1 +8		0	E0	P130 LP101	PP67 L1	MP23		
0020	MUNITION, GIFTIG, mit Zerleger, Ausstoss- oder Treibladung	1	1.2K	BEFÖRDERUNG VERBOTEN									
0021	MUNITION, GIFTIG, mit Zerleger, Ausstoss- oder Treibladung	1	1.3K	BEFÖRDERUNG VERBOTEN									
0027	SCHWARZPULVER, gekörnt oder in Mehlform	1	1.1D		1		0	E0	P113	PP50	MP20 MP24		
0028	SCHWARZPULVER, GEPRESST oder als PELLETS	1	1.1D		1		0	E0	P113	PP51	MP20 MP24		

ADR-Tanks		Fahrzeug für die Beförderung in Tanks	Beförderungskategorie (Tunnelbeschränkungscode)	Sondervorschriften für die Beförderung				Nummer zur Kennzeichnung der Gefahr	UN-Nummer	Benennung und Beschreibung
Tankcodierung	Sondervorschriften			Versandstücke	lose Schüttung	Be- und Entladung, Handhabung	Betrieb			
4.3	4.3.5, 6.8.4	9.1.1.2	1.1.3.6 (8.6)	7.2.4	7.3.3	7.5.11	8.5	5.3.2.3	3.1.2	
(12)	(13)	(14)	(15)	(16)	(17)	(18)	(19)	(20)	(1)	(2)
			1 (B1000C)	V2 V3		CV1 CV2 CV3	S1		0004	AMMONIUMPIKRAT, trocken oder angefeuchtet mit weniger als 10 Masse-% Wasser
			1 (B1000C)	V2		CV1 CV2 CV3	S1		0005	PATRONEN FÜR WAFFEN, mit Sprengladung
			1 (B1000C)	V2		CV1 CV2 CV3	S1		0006	PATRONEN FÜR WAFFEN, mit Sprengladung
			1 (B1000C)	V2		CV1 CV2 CV3	S1		0007	PATRONEN FÜR WAFFEN, mit Sprengladung
			1 (B1000C)	V2		CV1 CV2 CV3	S1		0009	MUNITION, BRAND, mit oder ohne Zerleger, Ausstoss- oder Treibladung
			1 (C5000D)	V2		CV1 CV2 CV3	S1		0010	MUNITION, BRAND, mit oder ohne Zerleger, Ausstoss- oder Treibladung
			4 (E)			CV1 CV2 CV3	S1		0012	PATRONEN FÜR WAFFEN, MIT INERTEM GESCHOSS oder PATRONEN FÜR HANDFEUERWAFFEN
			4 (E)			CV1 CV2 CV3	S1		0014	PATRONEN FÜR WAFFEN, MANÖVER oder PATRONEN FÜR HANDFEUERWAFFEN, MANÖVER oder PATRONEN FÜR WERKZEUGE, OHNE GESCHOSS
			1 (B1000C)	V2		CV1 CV2 CV3	S1		0015	MUNITION, NEBEL, mit oder ohne Zerleger, Ausstoss- oder Treibladung
			1 (B1000C)	V2		CV1 CV2 CV3	S1		0015	MUNITION, NEBEL, mit oder ohne Zerleger, Ausstoss- oder Treibladung, mit ätzenden Stoffen
			1 (B1000C)	V2		CV1 CV2 CV3 CV28	S1		0015	MUNITION, NEBEL, mit oder ohne Zerleger, Ausstoss- oder Treibladung, mit beim Einatmen giftigen Stoffen
			1 (C5000D)	V2		CV1 CV2 CV3	S1		0016	MUNITION, NEBEL, mit oder ohne Zerleger, Ausstoss- oder Treibladung
			1 (C5000D)	V2		CV1 CV2 CV3	S1		0016	MUNITION, NEBEL, mit oder ohne Zerleger, Ausstoss- oder Treibladung, mit ätzenden Stoffen
			1 (C5000D)	V2		CV1 CV2 CV3 CV28	S1		0016	MUNITION, NEBEL, mit oder ohne Zerleger, Ausstoss- oder Treibladung, mit beim Einatmen giftigen Stoffen
			1 (B1000C)	V2		CV1 CV2 CV3 CV28	S1		0018	MUNITION, AUGENREIZSTOFF, mit Zerleger, Ausstoss- oder Treibladung
			1 (C5000D)	V2		CV1 CV2 CV3 CV28	S1		0019	MUNITION, AUGENREIZSTOFF, mit Zerleger, Ausstoss- oder Treibladung
BEFÖRDERUNG VERBOTEN									0020	MUNITION, GIFTIG, mit Zerleger, Ausstoss- oder Treibladung
BEFÖRDERUNG VERBOTEN									0021	MUNITION, GIFTIG, mit Zerleger, Ausstoss- oder Treibladung
			1 (B1000C)	V2 V3		CV1 CV2 CV3	S1		0027	SCHWARZPULVER, gekörnt oder in Mehlform
			1 (B1000C)	V2		CV1 CV2 CV3	S1		0028	SCHWARZPULVER, GEPRESST oder als PELLETS

UN-Nummer	Benennung und Beschreibung	Klasse	Klassifizierungscode	Verpackungsgruppe	Gefahrzettel	Sondervorschriften	Begrenzte und freigestellte Mengen		Verpackung			ortsbewegliche Tanks und Schüttgut-Container	
									Anweisungen	Sondervorschriften	Zusammenpackung	Anweisungen	Sondervorschriften
	3.1.2	2.2	2.2	2.1.1.3	5.2.2	3.3	3.4/3.5.1.2		4.1.4	4.1.4	4.1.10	4.2.5.2 7.3.2	4.2.5.3
(1)	(2)	(3a)	(3b)	(4)	(5)	(6)	(7a)	(7b)	(8)	(9a)	(9b)	(10)	(11)
0029	SPRENGKAPSELN, NICHT ELEKTRISCH	1	1.1B		1		0	E0	P131	PP68	MP23		
0030	SPRENGKAPSELN, ELEKTRISCH	1	1.1B		1		0	E0	P131		MP23		
0033	BOMBEN, mit Sprengladung	1	1.1F		1		0	E0	P130 LP101		MP23		
0034	BOMBEN, mit Sprengladung	1	1.1D		1		0	E0	P130 LP101	PP67 L1	MP21		
0035	BOMBEN, mit Sprengladung	1	1.2D		1		0	E0	P130 LP101	PP67 L1	MP21		
0037	BOMBEN, BLITZLICHT	1	1.1F		1		0	E0	P130 LP101		MP23		
0038	BOMBEN, BLITZLICHT	1	1.1D		1		0	E0	P130 LP101	PP67 L1	MP21		
0039	BOMBEN, BLITZLICHT	1	1.2G		1		0	E0	P130 LP101	PP67 L1	MP23		
0042	ZÜNDVERSTÄRKER, ohne Detonator	1	1.1D		1		0	E0	P132a P132b		MP21		
0043	ZERLEGER, mit Explosivstoff	1	1.1D		1		0	E0	P133	PP69	MP21		
0044	ANZÜNDHÜTCHEN	1	1.4S		1.4		0	E0	P133		MP23 MP24		
0048	SPRENGKÖRPER	1	1.1D		1		0	E0	P130 LP101	PP67 L1	MP21		
0049	PATRONEN, BLITZLICHT	1	1.1G		1		0	E0	P135		MP23		
0050	PATRONEN, BLITZLICHT	1	1.3G		1		0	E0	P135		MP23		
0054	PATRONEN, SIGNAL	1	1.3G		1		0	E0	P135		MP23 MP24		
0055	TREIBLADUNGSHÜLSEN, LEER, MIT TREIBLADUNGSANZÜNDER	1	1.4S		1.4	364	5 kg	E0	P136		MP23		
0056	WASSERBOMBEN	1	1.1D		1		0	E0	P130 LP101	PP67 L1	MP21		
0059	HOHLADUNGEN, ohne Zündmittel	1	1.1D		1		0	E0	P137	PP70	MP21		
0060	FÜLLSPRENGKÖRPER	1	1.1D		1		0	E0	P132a P132b		MP21		
0065	SPRENGSCHNUR, biegsam	1	1.1D		1		0	E0	P139	PP71 PP72	MP21		
0066	ANZÜNDLITZE	1	1.4G		1.4		0	E0	P140		MP23		
0070	SCHNEIDVORRICHTUNGEN, KABEL, MIT EXPLOSIVSTOFF	1	1.4S		1.4		0	E0	P134 LP102		MP23		
0072	CYCLOTRIMETHYLENTRINITRAMIN (CYCLONIT), (HEXOGEN), (RDX), ANGEFEUCHTET mit mindestens 15 Masse-% Wasser	1	1.1D		1	266	0	E0	P112a	PP45	MP20		

ADR-Tanks		Fahrzeug für die Beförderung in Tanks	Beförderungskategorie (Tunnelbeschränkungscode)	Sondervorschriften für die Beförderung				Nummer zur Kennzeichnung der Gefahr	UN-Nummer	Benennung und Beschreibung
Tankcodierung	Sondervorschriften			Versandstücke	lose Schüttung	Be- und Entladung, Handhabung	Betrieb			
4.3	4.3.5, 6.8.4	9.1.1.2	1.1.3.6 (8.6)	7.2.4	7.3.3	7.5.11	8.5	5.3.2.3	3.1.2	
(12)	(13)	(14)	(15)	(16)	(17)	(18)	(19)	(20)	(1)	(2)
			1 (B1000C)	V2		CV1 CV2 CV3	S1		0029	SPRENGKAPSELN, NICHT ELEKTRISCH
			1 (B1000C)	V2		CV1 CV2 CV3	S1		0030	SPRENGKAPSELN, ELEKTRISCH
			1 (B1000C)	V2		CV1 CV2 CV3	S1		0033	BOMBEN, mit Sprengladung
			1 (B1000C)	V2		CV1 CV2 CV3	S1		0034	BOMBEN, mit Sprengladung
			1 (B1000C)	V2		CV1 CV2 CV3	S1		0035	BOMBEN, mit Sprengladung
			1 (B1000C)	V2		CV1 CV2 CV3	S1		0037	BOMBEN, BLITZLICHT
			1 (B1000C)	V2		CV1 CV2 CV3	S1		0038	BOMBEN, BLITZLICHT
			1 (B1000C)	V2		CV1 CV2 CV3	S1		0039	BOMBEN, BLITZLICHT
			1 (B1000C)	V2		CV1 CV2 CV3	S1		0042	ZÜNDVERSTÄRKER, ohne Detonator
			1 (B1000C)	V2		CV1 CV2 CV3	S1		0043	ZERLEGER, mit Explosivstoff
			4 (E)			CV1 CV2 CV3	S1		0044	ANZÜNDHÜTCHEN
			1 (B1000C)	V2		CV1 CV2 CV3	S1		0048	SPRENGKÖRPER
			1 (B1000C)	V2		CV1 CV2 CV3	S1		0049	PATRONEN, BLITZLICHT
			1 (C5000D)	V2		CV1 CV2 CV3	S1		0050	PATRONEN, BLITZLICHT
			1 (C5000D)	V2		CV1 CV2 CV3	S1		0054	PATRONEN, SIGNAL
			4 (E)			CV1 CV2 CV3	S1		0055	TREIBLADUNGSHÜLSEN, LEER, MIT TREIBLADUNGSANZÜNDER
			1 (B1000C)	V2		CV1 CV2 CV3	S1		0056	WASSERBOMBEN
			1 (B1000C)	V2		CV1 CV2 CV3	S1		0059	HOHLLADUNGEN, ohne Zündmittel
			1 (B1000C)	V2		CV1 CV2 CV3	S1		0060	FÜLLSPRENGKÖRPER
			1 (B1000C)	V2		CV1 CV2 CV3	S1		0065	SPRENGSCHNUR, biegsam
			2 (E)	V2		CV1 CV2 CV3	S1		0066	ANZÜNDLITZE
			4 (E)			CV1 CV2 CV3	S1		0070	SCHNEIDVORRICHTUNGEN, KABEL, MIT EXPLOSIVSTOFF
			1 (B1000C)	V2		CV1 CV2 CV3	S1		0072	CYCLOTTRIMETHYLENTRINITRAMIN (CYCLONIT), (HEXOGEN), (RDX), ANGEFEUCHTET mit mindestens 15 Masse-% Wasser

UN-Nummer	Benennung und Beschreibung	Klasse	Klassifizierungscode	Verpackungsgruppe	Gefahrzettel	Sondervorschriften	Begrenzte und freigestellte Mengen		Verpackung			ortsbewegliche Tanks und Schüttgut-Container	
									Anweisungen	Sondervorschriften	Zusammenpackung	Anweisungen	Sondervorschriften
	3.1.2	2.2	2.2	2.1.1.3	5.2.2	3.3	3.4/3.5.1.2		4.1.4	4.1.4	4.1.10	4.2.5.2 7.3.2	4.2.5.3
(1)	(2)	(3a)	(3b)	(4)	(5)	(6)	(7a)	(7b)	(8)	(9a)	(9b)	(10)	(11)
0073	DETONATOREN FÜR MUNITION	1	1.1B		1		0	E0	P133		MP23		
0074	DIAZODINITROPHENOL, ANGEFEUCHTET mit mindestens 40 Masse-% Wasser oder einer Alkohol/Wasser-Mischung	1	1.1A		1	266	0	E0	P110b	PP42	MP20		
0075	DIETHYLENGLYCOLDINITRAT, DESENSIBILISIERT, mit mindestens 25 Masse-% nicht flüchtigem, wasserunlöslichem Phlegmatisierungsmittel	1	1.1D		1	266	0	E0	P115	PP53 PP54 PP57 PP58	MP20		
0076	DINITROPHENOL, trocken oder angefeuchtet mit weniger als 15 Masse-% Wasser	1	1.1D		1+6.1		0	E0	P112a P112b P112c	PP26	MP20		
0077	DINITROPHENOLATE der Alkalimetalle, trocken oder angefeuchtet mit weniger als 15 Masse-% Wasser	1	1.3C		1+6.1		0	E0	P114a P114b	PP26	MP20		
0078	DINITRORESORCINOL, trocken oder angefeuchtet mit weniger als 15 Masse-% Wasser	1	1.1D		1		0	E0	P112a P112b P112c	PP26	MP20		
0079	HEXANITRODIPHENYLAMIN (DIPIKRYLAMIN), (HEXYL)	1	1.1D		1		0	E0	P112b P112c		MP20		
0081	SPRENGSTOFF, TYP A	1	1.1D		1	616 617	0	E0	P116	PP63 PP66	MP20		
0082	SPRENGSTOFF, TYP B	1	1.1D		1	617	0	E0	P116 IBC100	PP61 PP62 B9	MP20		
0083	SPRENGSTOFF, TYP C	1	1.1D		1	267 617	0	E0	P116		MP20		
0084	SPRENGSTOFF, TYP D	1	1.1D		1	617	0	E0	P116		MP20		
0092	LEUCHTKÖRPER, BODEN	1	1.3G		1		0	E0	P135		MP23		
0093	LEUCHTKÖRPER, LUFTFAHRZEUG	1	1.3G		1		0	E0	P135		MP23		
0094	BLITZLICHTPULVER	1	1.1G		1		0	E0	P113	PP49	MP20		
0099	LOCKERUNGSSPRENGGERÄTE MIT EXPLOSIVSTOFF, für Erdölbohrungen, ohne Zündmittel	1	1.1D		1		0	E0	P134 LP102		MP21		
0101	STOPPINEN, NICHT SPRENGKRÄFTIG	1	1.3G		1		0	E0	P140	PP74 PP75	MP23		
0102	SPRENGSCHNUR, mit Metallmantel	1	1.2D		1		0	E0	P139	PP71	MP21		
0103	ANZÜNDSCHNUR, rohrförmig, mit Metallmantel	1	1.4G		1.4		0	E0	P140		MP23		
0104	SPRENGSCHNUR MIT GERINGER WIRKUNG, mit Metallmantel	1	1.4D		1.4		0	E0	P139	PP71	MP21		
0105	ANZÜNDSCHNUR (SICHERHEITZÜNDSCHNUR)	1	1.4S		1.4		0	E0	P140	PP73	MP23		
0106	ZÜNDER, SPRENGKRÄFTIG	1	1.1B		1		0	E0	P141		MP23		

ADR-Tanks		Fahrzeug für die Beförderung in Tanks	Beförderungskategorie (Tunnelbeschränkungscode)	Sondervorschriften für die Beförderung				Nummer zur Kennzeichnung der Gefahr	UN-Nummer	Benennung und Beschreibung
Tankcodierung	Sondervorschriften			Versandstücke	lose Schüttung	Be- und Entladung, Handhabung	Betrieb			
4.3	4.3.5, 6.8.4	9.1.1.2	1.1.3.6 (8.6)	7.2.4	7.3.3	7.5.11	8.5	5.3.2.3	3.1.2	
(12)	(13)	(14)	(15)	(16)	(17)	(18)	(19)	(20)	(1)	(2)
			1 (B1000C)	V2		CV1 CV2 CV3	S1		0073	DETONATOREN FÜR MUNITION
			0 (B)	V2		CV1 CV2 CV3	S1		0074	DIAZODINITROPHENOL, ANGEFEUCHTET mit mindestens 40 Masse-% Wasser oder einer Alkohol/Wasser-Mischung
			1 (B1000C)	V2		CV1 CV2 CV3	S1		0075	DIETHYLENGLYCOLDINITRAT, DESENSIBILISIERT, mit mindestens 25 Masse-% nicht flüchtigem, wasserunlöslichem Phlegmatisierungsmittel
			1 (B1000C)	V2 V3		CV1 CV2 CV3 CV28	S1		0076	DINITROPHENOL, trocken oder angefeuchtet mit weniger als 15 Masse-% Wasser
			1 (C5000D)	V2 V3		CV1 CV2 CV3 CV28	S1		0077	DINITROPHENOLATE der Alkalimetalle, trocken oder angefeuchtet mit weniger als 15 Masse-% Wasser
			1 (B1000C)	V2 V3		CV1 CV2 CV3	S1		0078	DINITRORESORCINOL, trocken oder angefeuchtet mit weniger als 15 Masse-% Wasser
			1 (B1000C)	V2 V3		CV1 CV2 CV3	S1		0079	HEXANITRODIPHENYLAMIN (DIPIKRYLAMIN), (HEXYL)
			1 (B1000C)	V2 V3		CV1 CV2 CV3	S1		0081	SPRENGSTOFF, TYP A
			1 (B1000C)	V2 V3 V12		CV1 CV2 CV3	S1		0082	SPRENGSTOFF, TYP B
			1 (B1000C)	V2 V3		CV1 CV2 CV3	S1		0083	SPRENGSTOFF, TYP C
			1 (B1000C)	V2		CV1 CV2 CV3	S1		0084	SPRENGSTOFF, TYP D
			1 (C5000D)	V2		CV1 CV2 CV3	S1		0092	LEUCHTKÖRPER, BODEN
			1 (C5000D)	V2		CV1 CV2 CV3	S1		0093	LEUCHTKÖRPER, LUFTFAHRZEUG
			1 (B1000C)	V2 V3		CV1 CV2 CV3	S1		0094	BLITZLICHTPULVER
			1 (B1000C)	V2		CV1 CV2 CV3	S1		0099	LOCKERUNGSSPRENGGERÄTE MIT EXPLOSIVSTOFF, für Erdölbohrungen, ohne Zündmittel
			1 (C5000D)	V2		CV1 CV2 CV3	S1		0101	STOPPINEN, NICHT SPRENGKRÄFTIG
			1 (B1000C)	V2		CV1 CV2 CV3	S1		0102	SPRENGSCHNUR, mit Metallmantel
			2 (E)	V2		CV1 CV2 CV3	S1		0103	ANZÜNDSCHNUR, rohrförmig, mit Metallmantel
			2 (E)	V2		CV1 CV2 CV3	S1		0104	SPRENGSCHNUR MIT GERINGER WIRKUNG, mit Metallmantel
			4 (E)			CV1 CV2 CV3	S1		0105	ANZÜNDSCHNUR (SICHERHEITZÜNDSCHNUR)
			1 (B1000C)	V2		CV1 CV2 CV3	S1		0106	ZÜNDER, SPRENGKRÄFTIG

UN-Nummer	Benennung und Beschreibung	Klasse	Klassifizierungscode	Verpackungsgruppe	Gefahrzettel	Sondervorschriften	Begrenzte und freigestellte Mengen		Verpackung			ortsbewegliche Tanks und Schüttgut-Container	
									Anweisungen	Sondervorschriften	Zusammenpackung	Anweisungen	Sondervorschriften
	3.1.2	2.2	2.2	2.1.1.3	5.2.2	3.3	3.4/3.5.1.2		4.1.4	4.1.4	4.1.10	4.2.5.2 7.3.2	4.2.5.3
(1)	(2)	(3a)	(3b)	(4)	(5)	(6)	(7a)	(7b)	(8)	(9a)	(9b)	(10)	(11)
0107	ZÜNDER, SPRENGKRÄFTIG	1	1.2B		1		0	E0	P141		MP23		
0110	GRANATEN, ÜBUNG, Hand oder Gewehr	1	1.4S		1.4		0	E0	P141		MP23		
0113	GUANYLNITROSAMINOQUANYLIDENHYDRAZIN, ANGEFEUCHTET mit mindestens 30 Masse-% Wasser	1	1.1A		1	266	0	E0	P110b	PP42	MP20		
0114	GUANYLNITROSAMINOQUANYLTETRAZEN (TETRACEN), ANGEFEUCHTET mit mindestens 30 Masse-% Wasser oder einer Alkohol/Wasser-Mischung	1	1.1A		1	266	0	E0	P110b	PP42	MP20		
0118	HEXOLIT (HEXOTOL), trocken oder angefeuchtet mit weniger als 15 Masse-% Wasser	1	1.1D		1		0	E0	P112a P112b P112c		MP20		
0121	ANZÜNDER	1	1.1G		1		0	E0	P142		MP23		
0124	PERFORATIONSHOHL-LADUNGSTRÄGER, GELADEN, für Erdölbohrlöcher, ohne Zündmittel	1	1.1D		1		0	E0	P101		MP21		
0129	BLEIAZID, ANGEFEUCHTET mit mindestens 20 Masse-% Wasser oder einer Alkohol/Wasser-Mischung	1	1.1A		1	266	0	E0	P110b	PP42	MP20		
0130	BLEISTYPHAT (BLEITRINITRORESORCINAT), ANGEFEUCHTET mit mindestens 20 Masse-% Wasser oder einer Alkohol/Wasser-Mischung	1	1.1A		1	266	0	E0	P110b	PP42	MP20		
0131	ANZÜNDER, ANZÜNDSCHNUR	1	1.4S		1.4		0	E0	P142		MP23		
0132	DEFLAGRIERENDE METALLSALZE AROMATISCHER NITROVERBINDUNGEN, N.A.G.	1	1.3C		1	274	0	E0	P114a P114b	PP26	MP2		
0133	MANNITOLHEXANITRAT (NITROMANNITOL), ANGEFEUCHTET mit mindestens 40 Masse-% Wasser oder einer Alkohol/Wasser-Mischung	1	1.1D		1	266	0	E0	P112a		MP20		
0135	QUECKSILBERFULMINAT, ANGEFEUCHTET mit mindestens 20 Masse-% Wasser oder einer Alkohol/Wasser-Mischung	1	1.1A		1	266	0	E0	P110b	PP42	MP20		
0136	MINEN, mit Sprengladung	1	1.1F		1		0	E0	P130 LP101		MP23		
0137	MINEN, mit Sprengladung	1	1.1D		1		0	E0	P130 LP101	PP67 L1	MP21		
0138	MINEN, mit Sprengladung	1	1.2D		1		0	E0	P130 LP101	PP67 L1	MP21		
0143	NITROGLYCERIN, DESENSIBILISIERT mit mindestens 40 Masse-% nicht flüchtigem, wasserunlöslichem Phlegmatisierungsmittel	1	1.1D		1+6.1	266 271	0	E0	P115	PP53 PP54 PP57 PP58	MP20		

ADR-Tanks		Fahrzeug für die Beförderung in Tanks	Beförderungskategorie (Tunnelbeschränkungscode)	Sondervorschriften für die Beförderung				Nummer zur Kennzeichnung der Gefahr	UN-Nummer	Benennung und Beschreibung
Tankcodierung	Sondervorschriften			Versandstücke	lose Schüttung	Be- und Entladung, Handhabung	Betrieb			
4.3	4.3.5, 6.8.4	9.1.1.2	1.1.3.6 (8.6)	7.2.4	7.3.3	7.5.11	8.5	5.3.2.3	3.1.2	
(12)	(13)	(14)	(15)	(16)	(17)	(18)	(19)	(20)	(1)	(2)
			1 (B1000C)	V2		CV1 CV2 CV3	S1		0107	ZÜNDER, SPRENGKRÄFTIG
			4 (E)			CV1 CV2 CV3	S1		0110	GRANATEN, ÜBUNG, Hand oder Gewehr
			0 (B)	V2		CV1 CV2 CV3	S1		0113	GUANYLNITROSAMINOQUANYLIDENHYDRAZIN, ANGEFEUCHTET mit mindestens 30 Masse-% Wasser
			0 (B)	V2		CV1 CV2 CV3	S1		0114	GUANYLNITROSAMINOQUANYLTETRAZEN (TETRACEN), ANGEFEUCHTET mit mindestens 30 Masse-% Wasser oder einer Alkohol/Wasser-Mischung
			1 (B1000C)	V2 V3		CV1 CV2 CV3	S1		0118	HEXOLIT (HEXOTOL), trocken oder angefeuchtet mit weniger als 15 Masse-% Wasser
			1 (B1000C)	V2		CV1 CV2 CV3	S1		0121	ANZÜNDER
			1 (B1000C)	V2		CV1 CV2 CV3	S1		0124	PERFORATIONSHOHL-LADUNGSTRÄGER, GELADEN, für Erdölbohrlöcher, ohne Zündmittel
			0 (B)	V2		CV1 CV2 CV3	S1		0129	BLEIAZID, ANGEFEUCHTET mit mindestens 20 Masse-% Wasser oder einer Alkohol/Wasser-Mischung
			0 (B)	V2		CV1 CV2 CV3	S1		0130	BLEISTYPHAT (BLEITRINITRORESORCINAT), ANGEFEUCHTET mit mindestens 20 Masse-% Wasser oder einer Alkohol/Wasser-Mischung
			4 (E)			CV1 CV2 CV3	S1		0131	ANZÜNDER, ANZÜNDSCHNUR
			1 (C5000D)	V2 V3		CV1 CV2 CV3	S1		0132	DEFLAGRIERENDE METALLSALZE AROMATISCHER NITROVERBINDUNGEN, N.A.G.
			1 (B1000C)	V2		CV1 CV2 CV3	S1		0133	MANNITOLHEXANITRAT (NITROMANNITOL), ANGEFEUCHTET mit mindestens 40 Masse-% Wasser oder einer Alkohol/Wasser-Mischung
			0 (B)	V2		CV1 CV2 CV3	S1		0135	QUECKSILBERFULMINAT, ANGEFEUCHTET mit mindestens 20 Masse-% Wasser oder einer Alkohol/Wasser-Mischung
			1 (B1000C)	V2		CV1 CV2 CV3	S1		0136	MINEN, mit Sprengladung
			1 (B1000C)	V2		CV1 CV2 CV3	S1		0137	MINEN, mit Sprengladung
			1 (B1000C)	V2		CV1 CV2 CV3	S1		0138	MINEN, mit Sprengladung
			1 (B1000C)	V2		CV1 CV2 CV3 CV28	S1		0143	NITROGLYCERIN, DESENSIBILISIERT mit mindestens 40 Masse-% nicht flüchtigem, wasserunlöslichem Phlegmatisierungsmittel

UN-Nummer	Benennung und Beschreibung	Klasse	Klassifizierungscode	Verpackungsgruppe	Gefahrzettel	Sondervorschriften	Begrenzte und freigestellte Mengen		Verpackung			ortsbewegliche Tanks und Schüttgut-Container	
									Anweisungen	Sondervorschriften	Zusammenpackung	Anweisungen	Sondervorschriften
	3.1.2	2.2	2.2	2.1.1.3	5.2.2	3.3	3.4/3.5.1.2		4.1.4	4.1.4	4.1.10	4.2.5.2 7.3.2	4.2.5.3
(1)	(2)	(3a)	(3b)	(4)	(5)	(6)	(7a)	(7b)	(8)	(9a)	(9b)	(10)	(11)
0144	NITROGLYCERIN, LÖSUNG IN ALKOHOL mit mehr als 1 %, aber nicht mehr als 10 % Nitroglycerin	1	1.1D		1	358	0	E0	P115	PP45 PP55 PP56 PP59 PP60	MP20		
0146	NITROSTARKE, trocken oder angefeuchtet mit weniger als 20 Masse-% Wasser	1	1.1D		1		0	E0	P112a P112b P112c		MP20		
0147	NITROHARNSTOFF	1	1.1D		1		0	E0	P112b		MP20		
0150	PENTAERYTHRITETRA-NITRAT (PENTAERYTHRITOL-TETRANITRAT) (PETN), ANGEFEUCHTET mit mindestens 25 Masse-% Wasser oder DESENSIBILISIERT mit mindestens 15 Masse-% Phlegmatisierungsmittel	1	1.1D		1	266	0	E0	P112a P112b		MP20		
0151	PENTOLIT, trocken oder angefeuchtet mit weniger als 15 Masse-% Wasser	1	1.1D		1		0	E0	P112a P112b P112c		MP20		
0153	TRINITROANILIN (PIKRAMID)	1	1.1D		1		0	E0	P112b P112c		MP20		
0154	TRINITROPHENOL (PIKRINSÄURE), trocken oder angefeuchtet mit weniger als 30 Masse-% Wasser	1	1.1D		1		0	E0	P112a P112b P112c	PP26	MP20		
0155	TRINITROCHLORBENZEN (PIKRYLCHLORID)	1	1.1D		1		0	E0	P112b P112c		MP20		
0159	PULVERROHMASSE, ANGEFEUCHTET mit mindestens 25 Masse-% Wasser	1	1.3C		1	266	0	E0	P111	PP43	MP20		
0160	TREIBLADUNGSPULVER	1	1.1C		1		0	E0	P114b	PP50 PP52	MP20 MP24		
0161	TREIBLADUNGSPULVER	1	1.3C		1		0	E0	P114b	PP50 PP52	MP20 MP24		
0167	GESCHOSSE, mit Sprengladung	1	1.1F		1		0	E0	P130 LP101		MP23		
0168	GESCHOSSE, mit Sprengladung	1	1.1D		1		0	E0	P130 LP101	PP67 L1	MP21		
0169	GESCHOSSE, mit Sprengladung	1	1.2D		1		0	E0	P130 LP101	PP67 L1	MP21		
0171	MUNITION, LEUCHT, mit oder ohne Zerleger, Ausstoss- oder Treibladung	1	1.2G		1		0	E0	P130 LP101	PP67 L1	MP23		
0173	AUSLÖSEVORRICHTUNGEN MIT EXPLOSIVSTOFF	1	1.4S		1.4		0	E0	P134 LP102		MP23		
0174	SPRENGNIETE	1	1.4S		1.4		0	E0	P134 LP102		MP23		
0180	RAKETEN, mit Sprengladung	1	1.1F		1		0	E0	P130 LP101		MP23		
0181	RAKETEN, mit Sprengladung	1	1.1E		1		0	E0	P130 LP101	PP67 L1	MP21		
0182	RAKETEN, mit Sprengladung	1	1.2E		1		0	E0	P130 LP101	PP67 L1	MP21		

ADR-Tanks		Fahrzeug für die Beförderung in Tanks	Beförderungskategorie (Tunnelbeschränkungscode)	Sondervorschriften für die Beförderung				Nummer zur Kennzeichnung der Gefahr	UN-Nummer	Benennung und Beschreibung
Tankcodierung	Sondervorschriften			Versandstücke	lose Schüttung	Be- und Entladung, Handhabung	Betrieb			
4.3	4.3.5, 6.8.4	9.1.1.2	1.1.3.6 (8.6)	7.2.4	7.3.3	7.5.11	8.5	5.3.2.3	3.1.2	
(12)	(13)	(14)	(15)	(16)	(17)	(18)	(19)	(20)	(1)	(2)
			1 (B1000C)	V2		CV1 CV2 CV3	S1		0144	NITROGLYCERIN, LÖSUNG IN ALKOHOL mit mehr als 1 %, aber nicht mehr als 10 % Nitroglycerin
			1 (B1000C)	V2 V3		CV1 CV2 CV3	S1		0146	NITROSTÄRKE, trocken oder angefeuchtet mit weniger als 20 Masse-% Wasser
			1 (B1000C)	V2 V3		CV1 CV2 CV3	S1		0147	NITROHARNSTOFF
			1 (B1000C)	V2 V3		CV1 CV2 CV3	S1		0150	PENTAERYTHRITETETRA-NITRAT (PENTAERYTHRITOL TETRANITRAT) (PETN), ANGEFEUCHTET mit mindestens 25 Masse-% Wasser oder DESENSIBILISIERT mit mindestens 15 Masse-% Phlegmatisierungsmittel
			1 (B1000C)	V2 V3		CV1 CV2 CV3	S1		0151	PENTOLIT, trocken oder angefeuchtet mit weniger als 15 Masse-% Wasser
			1 (B1000C)	V2 V3		CV1 CV2 CV3	S1		0153	TRINITROANILIN (PIKRAMID)
			1 (B1000C)	V2 V3		CV1 CV2 CV3	S1		0154	TRINITROPHENOL (PIKRINSÄURE), trocken oder angefeuchtet mit weniger als 30 Masse-% Wasser
			1 (B1000C)	V2 V3		CV1 CV2 CV3	S1		0155	TRINITROCHLORBENZEN (PIKRYLCHLORID)
			1 (C5000D)	V2		CV1 CV2 CV3	S1		0159	PULVERROHMASSE, ANGEFEUCHTET mit mindestens 25 Masse-% Wasser
			1 (B1000C)	V2 V3		CV1 CV2 CV3	S1		0160	TREIBLADUNGSPULVER
			1 (C5000D)	V2 V3		CV1 CV2 CV3	S1		0161	TREIBLADUNGSPULVER
			1 (B1000C)	V2		CV1 CV2 CV3	S1		0167	GESCHOSSE, mit Sprengladung
			1 (B1000C)	V2		CV1 CV2 CV3	S1		0168	GESCHOSSE, mit Sprengladung
			1 (B1000C)	V2		CV1 CV2 CV3	S1		0169	GESCHOSSE, mit Sprengladung
			1 (B1000C)	V2		CV1 CV2 CV3	S1		0171	MUNITION, LEUCHT, mit oder ohne Zerleger, Ausstoss- oder Treibladung
			4 (E)			CV1 CV2 CV3	S1		0173	AUSLÖSEVORRICHTUNGEN MIT EXPLOSIVSTOFF
			4 (E)			CV1 CV2 CV3	S1		0174	SPRENGNIETE
			1 (B1000C)	V2		CV1 CV2 CV3	S1		0180	RAKETEN, mit Sprengladung
			1 (B1000C)	V2		CV1 CV2 CV3	S1		0181	RAKETEN, mit Sprengladung
			1 (B1000C)	V2		CV1 CV2 CV3	S1		0182	RAKETEN, mit Sprengladung

UN-Nummer	Benennung und Beschreibung	Klasse	Klassifizierungscode	Verpackungsgruppe	Gefahrzettel	Sondervorschriften	Begrenzte und freigestellte Mengen		Verpackung			ortsbewegliche Tanks und Schüttgut-Container	
									Anweisungen	Sondervorschriften	Zusammenpackung	Anweisungen	Sondervorschriften
(1)	(2)	(3a)	(3b)	(4)	(5)	(6)	(7a)	(7b)	(8)	(9a)	(9b)	(10)	(11)
	3.1.2	2.2	2.2	2.1.1.3	5.2.2	3.3	3.4/3.5.1.2		4.1.4	4.1.4	4.1.10	4.2.5.2 7.3.2	4.2.5.3
0183	RAKETEN, mit inertem Kopf	1	1.3C		1		0	E0	P130 LP101	PP67 L1	MP22		
0186	RAKETENMOTOREN	1	1.3C		1		0	E0	P130 LP101	PP67 L1	MP22 MP24		
0190	EXPLOSIVSTOFF, MUSTER, ausser Initialsprengstoff	1				16 274	0	E0	P101		MP2		
0191	SIGNALKÖRPER, HAND	1	1.4G		1.4		0	E0	P135		MP23 MP24		
0192	KNALLKAPSELN, EISENBAHN	1	1.1G		1		0	E0	P135		MP23		
0193	KNALLKAPSELN, EISENBAHN	1	1.4S		1.4		0	E0	P135		MP23		
0194	SIGNALKÖRPER, SEENOT	1	1.1G		1		0	E0	P135		MP23 MP24		
0195	SIGNALKÖRPER, SEENOT	1	1.3G		1		0	E0	P135		MP23 MP24		
0196	SIGNALKÖRPER, RAUCH	1	1.1G		1		0	E0	P135		MP23		
0197	SIGNALKÖRPER, RAUCH	1	1.4G		1.4		0	E0	P135		MP23 MP24		
0204	FALLLOTE, MIT EXPLOSIVSTOFF	1	1.2F		1		0	E0	P134 LP102		MP23		
0207	TETRANITROANILIN	1	1.1D		1		0	E0	P112b P112c		MP20		
0208	TRINITROPHENYLMETHYL-NITRAMIN (TETRYL)	1	1.1D		1		0	E0	P112b P112c		MP20		
0209	TRINITROTOLUEN (TNT), trocken oder angefeuchtet mit weniger als 30 Masse-% Wasser	1	1.1D		1		0	E0	P112b P112c	PP46	MP20		
0212	LEUCHTSPURKÖRPER FÜR MUNITION	1	1.3G		1		0	E0	P133	PP69	MP23		
0213	TRINITROANISOL	1	1.1D		1		0	E0	P112b P112c		MP20		
0214	TRINITROBENZEN, trocken oder angefeuchtet mit weniger als 30 Masse-% Wasser	1	1.1D		1		0	E0	P112a P112b P112c		MP20		
0215	TRINITROBENZOSÄURE, trocken oder angefeuchtet mit weniger als 30 Masse-% Wasser	1	1.1D		1		0	E0	P112a P112b P112c		MP20		
0216	TRINITRO-m-CRESOL	1	1.1D		1		0	E0	P112b P112c	PP26	MP20		
0217	TRINITRONAPHTHALEN	1	1.1D		1		0	E0	P112b P112c		MP20		
0218	TRINITROPHENETOL	1	1.1D		1		0	E0	P112b P112c		MP20		
0219	TRINITRORESORCINOL (STYPHINSÄURE), trocken oder angefeuchtet mit weniger als 20 Masse-% Wasser oder einer Alkohol/Wasser-	1	1.1D		1		0	E0	P112a P112b P112c	PP26	MP20		

ADR-Tanks		Fahrzeug für die Beförderung in Tanks	Beförderungskategorie (Tunnelbeschränkungscode)	Sondervorschriften für die Beförderung				Nummer zur Kennzeichnung der Gefahr	UN-Nummer	Benennung und Beschreibung
Tankcodierung	Sondervorschriften			Versandstücke	lose Schüttung	Be- und Entladung, Handhabung	Betrieb			
4.3	4.3.5, 6.8.4	9.1.1.2	1.1.3.6 (8.6)	7.2.4	7.3.3	7.5.11	8.5	5.3.2.3	3.1.2	
(12)	(13)	(14)	(15)	(16)	(17)	(18)	(19)	(20)	(1)	(2)
			1 (C5000D)	V2		CV1 CV2 CV3	S1		0183	RAKETEN, mit inertem Kopf
			1 (C5000D)	V2		CV1 CV2 CV3	S1		0186	RAKETENMOTOREN
			0 (E)	V2		CV1 CV2 CV3	S1		0190	EXPLOSIVSTOFF, MUSTER, ausser Initialsprengstoff
			2 (E)	V2		CV1 CV2 CV3	S1		0191	SIGNALKÖRPER, HAND
			1 (B1000C)	V2		CV1 CV2 CV3	S1		0192	KNALLKAPSELN, EISENBAHN
			4 (E)			CV1 CV2 CV3	S1		0193	KNALLKAPSELN, EISENBAHN
			1 (B1000C)	V2		CV1 CV2 CV3	S1		0194	SIGNALKÖRPER, SEENOT
			1 (C5000D)	V2		CV1 CV2 CV3	S1		0195	SIGNALKÖRPER, SEENOT
			1 (B1000C)	V2		CV1 CV2 CV3	S1		0196	SIGNALKÖRPER, RAUCH
			2 (E)	V2		CV1 CV2 CV3	S1		0197	SIGNALKÖRPER, RAUCH
			1 (B1000C)	V2		CV1 CV2 CV3	S1		0204	FALLLOTE, MIT EXPLOSIVSTOFF
			1 (B1000C)	V2 V3		CV1 CV2 CV3	S1		0207	TETRANITROANILIN
			1 (B1000C)	V2 V3		CV1 CV2 CV3	S1		0208	TRINITROPHENYLMETHYLNITRAMIN (TETRYL)
			1 (B1000C)	V2 V3		CV1 CV2 CV3	S1		0209	TRINITROTOLUEN (TNT), trocken oder angefeuchtet mit weniger als 30 Masse-% Wasser
			1 (C5000D)	V2		CV1 CV2 CV3	S1		0212	LEUCHTSPURKÖRPER FÜR MUNITION
			1 (B1000C)	V2 V3		CV1 CV2 CV3	S1		0213	TRINITROANISOL
			1 (B1000C)	V2 V3		CV1 CV2 CV3	S1		0214	TRINITROBENZEN, trocken oder angefeuchtet mit weniger als 30 Masse-% Wasser
			1 (B1000C)	V2 V3		CV1 CV2 CV3	S1		0215	TRINITROBENZOEÄURE, trocken oder angefeuchtet mit weniger als 30 Masse-% Wasser
			1 (B1000C)	V2 V3		CV1 CV2 CV3	S1		0216	TRINITRO-m-CRESOL
			1 (B1000C)	V2 V3		CV1 CV2 CV3	S1		0217	TRINITRONAPHTHALEN
			1 (B1000C)	V2 V3		CV1 CV2 CV3	S1		0218	TRINITROPHENETOL
			1 (B1000C)	V2 V3		CV1 CV2 CV3	S1		0219	TRINITRORESORCINOL (STYPHINSÄURE), trocken oder angefeuchtet mit weniger als 20 Masse-% Wasser oder einer Alkohol/Wasser-

UN-Nummer	Benennung und Beschreibung	Klasse	Klassifizierungscode	Verpackungsgruppe	Gefahrzettel	Sondervorschriften	Begrenzte und freigestellte Mengen		Verpackung			ortsbewegliche Tanks und Schüttgut-Container	
									Anweisungen	Sondervorschriften	Zusammenpackung	Anweisungen	Sondervorschriften
	3.1.2	2.2	2.2	2.1.1.3	5.2.2	3.3	3.4/3.5.1.2		4.1.4	4.1.4	4.1.10	4.2.5.2 7.3.2	4.2.5.3
(1)	(2)	(3a)	(3b)	(4)	(5)	(6)	(7a)	(7b)	(8)	(9a)	(9b)	(10)	(11)
0220	HARNSTOFFNITRAT, trocken oder angefeuchtet mit weniger als 20 Masse-% Wasser	1	1.1D		1		0	E0	P112a P112b P112c		MP20		
0221	GEFECHTSKÖPFE, TORPEDO, mit Sprengladung	1	1.1D		1		0	E0	P130 LP101	PP67 L1	MP21		
0222	AMMONIUMNITRAT	1	1.1D		1	370	0	E0	P112b P112c IBC100	PP47 B3 B17	MP20		
0224	BARIUMAZID, trocken oder angefeuchtet mit weniger als 50 Masse-% Wasser	1	1.1A		1+6.1		0	E0	P110b	PP42	MP20		
0225	ZÜNDVERSTÄRKER, MIT DETONATOR	1	1.1B		1		0	E0	P133	PP69	MP23		
0226	CYCLOTETRAMETHYLEN-TETRANITRAMIN (HMX) (OKTOGEN), ANGEFEUCHTET mit mindestens 15 Masse-% Wasser	1	1.1D		1	266	0	E0	P112a	PP45	MP20		
0234	NATRIUMDINITROORTHO-CRESOLAT, trocken oder angefeuchtet mit weniger als 15 Masse-% Wasser	1	1.3C		1		0	E0	P114a P114b	PP26	MP20		
0235	NATRIUMPIKRAMAT, trocken oder angefeuchtet mit weniger als 20 Masse-% Wasser	1	1.3C		1		0	E0	P114a P114b	PP26	MP20		
0236	ZIRKONIUMPIKRAMAT, trocken oder angefeuchtet mit weniger als 20 Masse-% Wasser	1	1.3C		1		0	E0	P114a P114b	PP26	MP20		
0237	SCHNEIDLADUNG, BIEGSAM, GESTRECKT	1	1.4D		1.4		0	E0	P138		MP21		
0238	RAKETEN, LEINENWURF	1	1.2G		1		0	E0	P130 LP101		MP23 MP24		
0240	RAKETEN, LEINENWURF	1	1.3G		1		0	E0	P130 LP101		MP23 MP24		
0241	SPRENGSTOFF, TYP E	1	1.1D		1	617	0	E0	P116 IBC100	PP61 PP62 B10	MP20		
0242	TREIBLADUNGEN FÜR GESCHÜTZE	1	1.3C		1		0	E0	P130 LP101		MP22		
0243	MUNITION, BRAND, WEISSER PHOSPHOR, mit Zerleger, Ausstoss- oder Treibladung	1	1.2H		1		0	E0	P130 LP101	PP67 L1	MP23		
0244	MUNITION, BRAND, WEISSER PHOSPHOR, mit Zerleger, Ausstoss- oder Treibladung	1	1.3H		1		0	E0	P130 LP101	PP67 L1	MP23		
0245	MUNITION, NEBEL, WEISSER PHOSPHOR, mit Zerleger, Ausstoss- oder Treibladung	1	1.2H		1		0	E0	P130 LP101	PP67 L1	MP23		
0246	MUNITION, NEBEL, WEISSER PHOSPHOR, mit Zerleger, Ausstoss- oder Treibladung	1	1.3H		1		0	E0	P130 LP101	PP67 L1	MP23		
0247	MUNITION, BRAND, mit flüssigem oder geliertem Brandstoff, mit Zerleger, Ausstoss- oder Treibladung	1	1.3J		1		0	E0	P101		MP23		
0248	VORRICHTUNGEN, DURCH WASSER AKTIVIERBAR, mit Zerleger, Ausstoss- oder Treibladung	1	1.2L		1	274	0	E0	P144	PP77	MP1		

ADR-Tanks		Fahrzeug für die Beförderung in Tanks	Beförderungskategorie (Tunnelbeschränkungscode)	Sondervorschriften für die Beförderung				Nummer zur Kennzeichnung der Gefahr	UN-Nummer	Benennung und Beschreibung
Tankcodierung	Sondervorschriften			Versandstücke	lose Schüttung	Be- und Entladung, Handhabung	Betrieb			
4.3	4.3.5, 6.8.4	9.1.1.2	1.1.3.6 (8.6)	7.2.4	7.3.3	7.5.11	8.5	5.3.2.3	3.1.2	
(12)	(13)	(14)	(15)	(16)	(17)	(18)	(19)	(20)	(1)	(2)
			1 (B1000C)	V2 V3		CV1 CV2 CV3	S1		0220	HARNSTOFFNITRAT, trocken oder angefeuchtet mit weniger als 20 Masse-% Wasser
			1 (B1000C)	V2		CV1 CV2 CV3	S1		0221	GEFECHTSKÖPFE, TORPEDO, mit Sprengladung
			1 (B1000C)	V2 V3		CV1 CV2 CV3	S1		0222	AMMONIUMNITRAT
			0 (B)	V2 V3		CV1 CV2 CV3 CV28	S1		0224	BARIUMAZID, trocken oder angefeuchtet mit weniger als 50 Masse-% Wasser
			1 (B1000C)	V2		CV1 CV2 CV3	S1		0225	ZÜNDVERSTÄRKER, MIT DETONATOR
			1 (B1000C)	V2		CV1 CV2 CV3	S1		0226	CYCLOTETRAMETHYLEN-TETRANITRAMIN (HMx) (OKTOGEN), ANGEFEUCHTET mit mindestens 15 Masse-% Wasser
			1 (C5000D)	V2 V3		CV1 CV2 CV3	S1		0234	NATRIUMDINITROORTHO-CRESOLAT, trocken oder angefeuchtet mit weniger als 15 Masse-% Wasser
			1 (C5000D)	V2 V3		CV1 CV2 CV3	S1		0235	NATRIUMPIKRAMAT, trocken oder angefeuchtet mit weniger als 20 Masse-% Wasser
			1 (C5000D)	V2 V3		CV1 CV2 CV3	S1		0236	ZIRKONIUMPIKRAMAT, trocken oder angefeuchtet mit weniger als 20 Masse-% Wasser
			2 (E)	V2		CV1 CV2 CV3	S1		0237	SCHNEIDLADUNG, BIEGSAM, GESTRECKT
			1 (B1000C)	V2		CV1 CV2 CV3	S1		0238	RAKETEN, LEINENWURF
			1 (C5000D)	V2		CV1 CV2 CV3	S1		0240	RAKETEN, LEINENWURF
			1 (B1000C)	V2 V12		CV1 CV2 CV3	S1		0241	SPRENGSTOFF, TYP E
			1 (C5000D)	V2		CV1 CV2 CV3	S1		0242	TREIBLADUNGEN FÜR GESCHÜTZE
			1 (B1000C)	V2		CV1 CV2 CV3	S1		0243	MUNITION, BRAND, WEISSER PHOSPHOR, mit Zerleger, Ausstoss- oder Treibladung
			1 (C)	V2		CV1 CV2 CV3	S1		0244	MUNITION, BRAND, WEISSER PHOSPHOR, mit Zerleger, Ausstoss- oder Treibladung
			1 (B1000C)	V2		CV1 CV2 CV3	S1		0245	MUNITION, NEBEL, WEISSER PHOSPHOR, mit Zerleger, Ausstoss- oder Treibladung
			1 (C)	V2		CV1 CV2 CV3	S1		0246	MUNITION, NEBEL, WEISSER PHOSPHOR, mit Zerleger, Ausstoss- oder Treibladung
			1 (C)	V2		CV1 CV2 CV3	S1		0247	MUNITION, BRAND, mit flüssigem oder geliertem Brandstoff, mit Zerleger, Ausstoss- oder Treibladung
			0 (B)	V2		CV1 CV2 CV3 CV4	S1		0248	VORRICHTUNGEN, DURCH WASSER AKTIVIERBAR, mit Zerleger, Ausstoss- oder Treibladung

UN-Nummer	Benennung und Beschreibung	Klasse	Klassifizierungscode	Verpackungsgruppe	Gefahrzettel	Sondervorschriften	Begrenzte und freigestellte Mengen		Verpackung			ortsbewegliche Tanks und Schüttgut-Container	
									Anweisungen	Sondervorschriften	Zusammenpackung	Anweisungen	Sondervorschriften
(1)	(2)	(3a)	(3b)	(4)	(5)	(6)	(7a)	(7b)	(8)	(9a)	(9b)	(10)	(11)
	3.1.2	2.2	2.2	2.1.1.3	5.2.2	3.3	3.4/3.5.1.2		4.1.4	4.1.4	4.1.10	4.2.5.2 7.3.2	4.2.5.3
0249	VORRICHTUNGEN, DURCH WASSER AKTIVIERBAR, mit Zerleger, Ausstoss- oder Treibladung	1	1.3L		1	274	0	E0	P144	PP77	MP1		
0250	RAKETENTRIEBWERKE MIT HYPERGOLEN, mit oder ohne Ausstossladung	1	1.3L		1		0	E0	P101		MP1		
0254	MUNITION, LEUCHT, mit oder ohne Zerleger, Ausstoss- oder Treibladung	1	1.3G		1		0	E0	P130 LP101	PP67 L1	MP23		
0255	SPRENGKAPSELN, ELEKTRISCH	1	1.4B		1.4		0	E0	P131		MP23		
0257	ZÜNDER, SPRENGKRÄFTIG	1	1.4B		1.4		0	E0	P141		MP23		
0266	OKTOLIT (OCTOL), trocken oder angefeuchtet mit weniger als 15 Masse-% Wasser	1	1.1D		1		0	E0	P112a P112b P112c		MP20		
0267	SPRENGKAPSELN, NICHT ELEKTRISCH	1	1.4B		1.4		0	E0	P131	PP68	MP23		
0268	ZÜNDVERSTÄRKER, MIT DETONATOR	1	1.2B		1		0	E0	P133	PP69	MP23		
0271	TREIBSÄTZE	1	1.1C		1		0	E0	P143	PP76	MP22		
0272	TREIBSÄTZE	1	1.3C		1		0	E0	P143	PP76	MP22		
0275	KARTUSCHEN FÜR TECHNISCHE ZWECKE	1	1.3C		1		0	E0	P134 LP102		MP22		
0276	KARTUSCHEN FÜR TECHNISCHE ZWECKE	1	1.4C		1.4		0	E0	P134 LP102		MP22		
0277	KARTUSCHEN, ERDÖLBOHRLOCH	1	1.3C		1		0	E0	P134 LP102		MP22		
0278	KARTUSCHEN, ERDÖLBOHRLOCH	1	1.4C		1.4		0	E0	P134 LP102		MP22		
0279	TREIBLADUNGEN FÜR GESCHÜTZE	1	1.1C		1		0	E0	P130 LP101		MP22		
0280	RAKETENMOTOREN	1	1.1C		1		0	E0	P130 LP101	PP67 L1	MP22		
0281	RAKETENMOTOREN	1	1.2C		1		0	E0	P130 LP101	PP67 L1	MP22		
0282	NITROGUANIDIN (PICRIT), trocken oder angefeuchtet mit weniger als 20 Masse-% Wasser	1	1.1D		1		0	E0	P112a P112b P112c		MP20		
0283	ZÜNDVERSTÄRKER, ohne Detonator	1	1.2D		1		0	E0	P132a P132b		MP21		
0284	GRANATEN, Hand oder Gewehr, mit Sprengladung	1	1.1D		1		0	E0	P141		MP21		
0285	GRANATEN, Hand oder Gewehr, mit Sprengladung	1	1.2D		1		0	E0	P141		MP21		
0286	GEFECHTSKÖPFE, RAKETE, mit Sprengladung	1	1.1D		1		0	E0	P130 LP101	PP67 L1	MP21		
0287	GEFECHTSKÖPFE, RAKETE, mit Sprengladung	1	1.2D		1		0	E0	P130 LP101	PP67 L1	MP21		

ADR-Tanks		Fahrzeug für die Beförderung in Tanks	Beförderungskategorie (Tunnelbeschränkungscode)	Sondervorschriften für die Beförderung				Nummer zur Kennzeichnung der Gefahr	UN-Nummer	Benennung und Beschreibung
Tankcodierung	Sondervorschriften			Versandstücke	lose Schüttung	Be- und Entladung, Handhabung	Betrieb			
4.3	4.3.5, 6.8.4	9.1.1.2	1.1.3.6 (8.6)	7.2.4	7.3.3	7.5.11	8.5	5.3.2.3	3.1.2	
(12)	(13)	(14)	(15)	(16)	(17)	(18)	(19)	(20)	(1)	(2)
			0 (B)	V2		CV1 CV2 CV3 CV4	S1		0249	VORRICHTUNGEN, DURCH WASSER AKTIVIERBAR, mit Zerleger, Ausstoss- oder Treibladung
			0 (B)	V2		CV1 CV2 CV3 CV4	S1		0250	RAKETENTRIEBWERKE MIT HYPERGOLEN, mit oder ohne Ausstossladung
			1 (C5000D)	V2		CV1 CV2 CV3	S1		0254	MUNITION, LEUCHT, mit oder ohne Zerleger, Ausstoss- oder Treibladung
			2 (E)	V2		CV1 CV2 CV3	S1		0255	SPRENGKAPSELN, ELEKTRISCH
			2 (E)	V2		CV1 CV2 CV3	S1		0257	ZÜNDER, SPRENGKRÄFTIG
			1 (B1000C)	V2 V3		CV1 CV2 CV3	S1		0266	OKTOLIT (OCTOL), trocken oder angefeuchtet mit weniger als 15 Masse-% Wasser
			2 (E)	V2		CV1 CV2 CV3	S1		0267	SPRENGKAPSELN, NICHT ELEKTRISCH
			1 (B1000C)	V2		CV1 CV2 CV3	S1		0268	ZÜNDVERSTÄRKER, MIT DETONATOR
			1 (B1000C)	V2		CV1 CV2 CV3	S1		0271	TREIBSÄTZE
			1 (C5000D)	V2		CV1 CV2 CV3	S1		0272	TREIBSÄTZE
			1 (C5000D)	V2		CV1 CV2 CV3	S1		0275	KARTUSCHEN FÜR TECHNISCHE ZWECKE
			2 (E)	V2		CV1 CV2 CV3	S1		0276	KARTUSCHEN FÜR TECHNISCHE ZWECKE
			1 (C5000D)	V2		CV1 CV2 CV3	S1		0277	KARTUSCHEN, ERDÖLBOHRLOCH
			2 (E)	V2		CV1 CV2 CV3	S1		0278	KARTUSCHEN, ERDÖLBOHRLOCH
			1 (B1000C)	V2		CV1 CV2 CV3	S1		0279	TREIBLADUNGEN FÜR GESCHÜTZE
			1 (B1000C)	V2		CV1 CV2 CV3	S1		0280	RAKETENMOTOREN
			1 (B1000C)	V2		CV1 CV2 CV3	S1		0281	RAKETENMOTOREN
			1 (B1000C)	V2 V3		CV1 CV2 CV3	S1		0282	NITROGUANIDIN (PICRIT), trocken oder angefeuchtet mit weniger als 20 Masse-% Wasser
			1 (B1000C)	V2		CV1 CV2 CV3	S1		0283	ZÜNDVERSTÄRKER, ohne Detonator
			1 (B1000C)	V2		CV1 CV2 CV3	S1		0284	GRANATEN, Hand oder Gewehr, mit Sprengladung
			1 (B1000C)	V2		CV1 CV2 CV3	S1		0285	GRANATEN, Hand oder Gewehr, mit Sprengladung
			1 (B1000C)	V2		CV1 CV2 CV3	S1		0286	GEFECHTSKÖPFE, RAKETE, mit Sprengladung
			1 (B1000C)	V2		CV1 CV2 CV3	S1		0287	GEFECHTSKÖPFE, RAKETE, mit Sprengladung

UN-Nummer	Benennung und Beschreibung	Klasse	Klassifizierungscode	Verpackungsgruppe	Gefahrzettel	Sondervorschriften	Begrenzte und freigestellte Mengen		Verpackung			ortsbewegliche Tanks und Schüttgut-Container	
									Anweisungen	Sondervorschriften	Zusammenpackung	Anweisungen	Sondervorschriften
(1)	(2)	(3a)	(3b)	(4)	(5)	(6)	(7a)	(7b)	(8)	(9a)	(9b)	(10)	(11)
	3.1.2	2.2	2.2	2.1.1.3	5.2.2	3.3	3.4/3.5.1.2		4.1.4	4.1.4	4.1.10	4.2.5.2 7.3.2	4.2.5.3
0288	SCHNEIDLADUNG, BIEGSAM, GESTRECKT	1	1.1D		1		0	E0	P138		MP21		
0289	SPRENGSCHNUR, biegsam	1	1.4D		1.4		0	E0	P139	PP71 PP72	MP21		
0290	SPRENGSCHNUR, mit Metallmantel	1	1.1D		1		0	E0	P139	PP71	MP21		
0291	BOMBEN, mit Sprengladung	1	1.2F		1		0	E0	P130 LP101		MP23		
0292	GRANATEN, Hand oder Gewehr, mit Sprengladung	1	1.1F		1		0	E0	P141		MP23		
0293	GRANATEN, Hand oder Gewehr, mit Sprengladung	1	1.2F		1		0	E0	P141		MP23		
0294	MINEN, mit Sprengladung	1	1.2F		1		0	E0	P130 LP101		MP23		
0295	RAKETEN, mit Sprengladung	1	1.2F		1		0	E0	P130 LP101		MP23		
0296	FALLLOTE, MIT EXPLOSIVSTOFF	1	1.1F		1		0	E0	P134 LP102		MP23		
0297	MUNITION, LEUCHT, mit oder ohne Zerleger, Ausstoss- oder Treibladung	1	1.4G		1.4		0	E0	P130 LP101	PP67 L1	MP23		
0299	BOMBEN, BLITZLICHT	1	1.3G		1		0	E0	P130 LP101	PP67 L1	MP23		
0300	MUNITION, BRAND, mit oder ohne Zerleger, Ausstoss- oder Treibladung	1	1.4G		1.4		0	E0	P130 LP101	PP67 L1	MP23		
0301	MUNITION, AUGENREIZSTOFF, mit Zerleger, Ausstoss- oder Treibladung	1	1.4G		1.4+ 6.1+8		0	E0	P130 LP101	PP67 L1	MP23		
0303	MUNITION, NEBEL, mit oder ohne Zerleger, Ausstoss- oder Treibladung	1	1.4G		1.4		0	E0	P130 LP101	PP67 L1	MP23		
0303	MUNITION, NEBEL, mit oder ohne Zerleger, Ausstoss- oder Treibladung, mit ätzenden Stoffen	1	1.4G		1.4+8		0	E0	P130 LP101	PP67 L1	MP23		
0303	MUNITION, NEBEL, mit oder ohne Zerleger, Ausstoss- oder Treibladung, mit beim Einatmen giftigen Stoffen	1	1.4G		1.4+ 6.1		0	E0	P130 LP101	PP67 L1	MP23		
0305	BLITZLICHTPULVER	1	1.3G		1		0	E0	P113	PP49	MP20		
0306	LEUCHTSPURKÖRPER FÜR MUNITION	1	1.4G		1.4		0	E0	P133	PP69	MP23		
0312	PATRONEN, SIGNAL	1	1.4G		1.4		0	E0	P135		MP23 MP24		
0313	SIGNALKÖRPER, RAUCH	1	1.2G		1		0	E0	P135		MP23		
0314	ANZÜNDER	1	1.2G		1		0	E0	P142		MP23		
0315	ANZÜNDER	1	1.3G		1		0	E0	P142		MP23		
0316	ZÜNDER, NICHT SPRENGKRÄFTIG	1	1.3G		1		0	E0	P141		MP23		

ADR-Tanks		Fahrzeug für die Beförderung in Tanks	Beförderungskategorie (Tunnelbeschränkungscode)	Sondervorschriften für die Beförderung				Nummer zur Kennzeichnung der Gefahr	UN-Nummer	Benennung und Beschreibung
Tankcodierung	Sondervorschriften			Versandstücke	lose Schüttung	Be- und Entladung, Handhabung	Betrieb			
4.3	4.3.5, 6.8.4	9.1.1.2	1.1.3.6 (8.6)	7.2.4	7.3.3	7.5.11	8.5	5.3.2.3	3.1.2	
(12)	(13)	(14)	(15)	(16)	(17)	(18)	(19)	(20)	(1)	(2)
			1 (B1000C)	V2		CV1 CV2 CV3	S1		0288	SCHNEIDLADUNG, BIEGSAM, GESTRECKT
			2 (E)	V2		CV1 CV2 CV3	S1		0289	SPRENGSCHNUR, biegsam
			1 (B1000C)	V2		CV1 CV2 CV3	S1		0290	SPRENGSCHNUR, mit Metallmantel
			1 (B1000C)	V2		CV1 CV2 CV3	S1		0291	BOMBEN, mit Sprengladung
			1 (B1000C)	V2		CV1 CV2 CV3	S1		0292	GRANATEN, Hand oder Gewehr, mit Sprengladung
			1 (B1000C)	V2		CV1 CV2 CV3	S1		0293	GRANATEN, Hand oder Gewehr, mit Sprengladung
			1 (B1000C)	V2		CV1 CV2 CV3	S1		0294	MINEN, mit Sprengladung
			1 (B1000C)	V2		CV1 CV2 CV3	S1		0295	RAKETEN, mit Sprengladung
			1 (B1000C)	V2		CV1 CV2 CV3	S1		0296	FALLLOTE, MIT EXPLOSIVSTOFF
			2 (E)	V2		CV1 CV2 CV3	S1		0297	MUNITION, LEUCHT, mit oder ohne Zerleger, Ausstoss- oder Treibladung
			1 (C5000D)	V2		CV1 CV2 CV3	S1		0299	BOMBEN, BLITZLICHT
			2 (E)	V2		CV1 CV2 CV3	S1		0300	MUNITION, BRAND, mit oder ohne Zerleger, Ausstoss- oder Treibladung
			2 (E)	V2		CV1 CV2 CV3 CV28	S1		0301	MUNITION, AUGENREIZSTOFF, mit Zerleger, Ausstoss- oder Treibladung
			2 (E)	V2		CV1 CV2 CV3	S1		0303	MUNITION, NEBEL, mit oder ohne Zerleger, Ausstoss- oder Treibladung
			2 (E)	V2		CV1 CV2 CV3	S1		0303	MUNITION, NEBEL, mit oder ohne Zerleger, Ausstoss- oder Treibladung, mit ätzenden Stoffen
			2 (E)	V2		CV1 CV2 CV3 CV28	S1		0303	MUNITION, NEBEL, mit oder ohne Zerleger, Ausstoss- oder Treibladung, mit beim Einatmen giftigen Stoffen
			1 (C5000D)	V2 V3		CV1 CV2 CV3	S1		0305	BLITZLICHTPULVER
			2 (E)	V2		CV1 CV2 CV3	S1		0306	LEUCHTSPURKÖRPER FÜR MUNITION
			2 (E)	V2		CV1 CV2 CV3	S1		0312	PATRONEN, SIGNAL
			1 (B1000C)	V2		CV1 CV2 CV3	S1		0313	SIGNALKÖRPER, RAUCH
			1 (B1000C)	V2		CV1 CV2 CV3	S1		0314	ANZÜNDER
			1 (C5000D)	V2		CV1 CV2 CV3	S1		0315	ANZÜNDER
			1 (C5000D)	V2		CV1 CV2 CV3	S1		0316	ZÜNDER, NICHT SPRENGKRÄFTIG

UN-Nummer	Benennung und Beschreibung	Klasse	Klassifizierungscode	Verpackungsgruppe	Gefahrzettel	Sondervorschriften	Begrenzte und freigestellte Mengen		Verpackung			ortsbewegliche Tanks und Schüttgut-Container	
									Anweisungen	Sondervorschriften	Zusammenpackung	Anweisungen	Sondervorschriften
	3.1.2	2.2	2.2	2.1.1.3	5.2.2	3.3	3.4/3.5.1.2		4.1.4	4.1.4	4.1.10	4.2.5.2 7.3.2	4.2.5.3
(1)	(2)	(3a)	(3b)	(4)	(5)	(6)	(7a)	(7b)	(8)	(9a)	(9b)	(10)	(11)
0317	ZÜNDER, NICHT SPRENGKRÄFTIG	1	1.4G		1.4		0	E0	P141		MP23		
0318	GRANATEN, ÜBUNG, Hand oder Gewehr	1	1.3G		1		0	E0	P141		MP23		
0319	TREIBLADUNGSANZÜNDER	1	1.3G		1		0	E0	P133		MP23		
0320	TREIBLADUNGSANZÜNDER	1	1.4G		1.4		0	E0	P133		MP23		
0321	PATRONEN FÜR WAFFEN, mit Sprengladung	1	1.2E		1		0	E0	P130 LP101	PP67 L1	MP21		
0322	RAKETENTRIEBWERKE, MIT HYPERGOLEN, mit oder ohne Ausstossladung	1	1.2L		1		0	E0	P101		MP1		
0323	KARTUSCHEN FÜR TECHNISCHE ZWECKE	1	1.4S		1.4	347	0	E0	P134 LP102		MP23		
0324	GESCHOSSE, mit Sprengladung	1	1.2F		1		0	E0	P130 LP101		MP23		
0325	ANZÜNDER	1	1.4G		1.4		0	E0	P142		MP23		
0326	PATRONEN FÜR WAFFEN, MANÖVER	1	1.1C		1		0	E0	P130 LP101		MP22		
0327	PATRONEN FÜR WAFFEN, MANÖVER oder PATRONEN FÜR HANDFEUERWAFFEN, MANÖVER	1	1.3C		1		0	E0	P130 LP101		MP22		
0328	PATRONEN FÜR WAFFEN, MIT INERTEM GESCHOSS	1	1.2C		1		0	E0	P130 LP101	PP67 L1	MP22		
0329	TORPEDOS, mit Sprengladung	1	1.1E		1		0	E0	P130 LP101	PP67 L1	MP21		
0330	TORPEDOS, mit Sprengladung	1	1.1F		1		0	E0	P130 LP101		MP23		
0331	SPRENGSTOFF, TYP B	1	1.5D		1.5	617	0	E0	P116 IBC100	PP61 PP62 PP64	MP20	T1	TP1 TP17 TP32
0332	SPRENGSTOFF, TYP E	1	1.5D		1.5	617	0	E0	P116 IBC100	PP61 PP62	MP20	T1	TP1 TP17 TP32
0333	FEUERWERKSKÖRPER	1	1.1G		1	645	0	E0	P135		MP23 MP24		
0334	FEUERWERKSKÖRPER	1	1.2G		1	645	0	E0	P135		MP23 MP24		
0335	FEUERWERKSKÖRPER	1	1.3G		1	645	0	E0	P135		MP23 MP24		
0336	FEUERWERKSKÖRPER	1	1.4G		1.4	645 651	0	E0	P135		MP23 MP24		
0337	FEUERWERKSKÖRPER	1	1.4S		1.4	645	0	E0	P135		MP23 MP24		
0338	PATRONEN FÜR WAFFEN, MANÖVER oder PATRONEN FÜR HANDFEUERWAFFEN, MANÖVER	1	1.4C		1.4		0	E0	P130 LP101		MP22		

ADR-Tanks		Fahrzeug für die Beförderung in Tanks	Beförderungskategorie (Tunnelbeschränkungscode)	Sondervorschriften für die Beförderung				Nummer zur Kennzeichnung der Gefahr	UN-Nummer	Benennung und Beschreibung
Tankcodierung	Sondervorschriften			Versandstücke	lose Schüttung	Be- und Entladung, Handhabung	Betrieb			
4.3	4.3.5, 6.8.4	9.1.1.2	1.1.3.6 (8.6)	7.2.4	7.3.3	7.5.11	8.5	5.3.2.3	3.1.2	
(12)	(13)	(14)	(15)	(16)	(17)	(18)	(19)	(20)	(1)	(2)
			2 (E)	V2		CV1 CV2 CV3	S1		0317	ZÜNDER, NICHT SPRENGKRÄFTIG
			1 (C5000D)	V2		CV1 CV2 CV3	S1		0318	GRANATEN, ÜBUNG, Hand oder Gewehr
			1 (C5000D)	V2		CV1 CV2 CV3	S1		0319	TREIBLADUNGSANZÜNDER
			2 (E)	V2		CV1 CV2 CV3	S1		0320	TREIBLADUNGSANZÜNDER
			1 (B1000C)	V2		CV1 CV2 CV3	S1		0321	PATRONEN FÜR WAFFEN, mit Sprengladung
			0 (B)	V2		CV1 CV2 CV3 CV4	S1		0322	RAKETENTRIEBWERKE, MIT HYPERGOLEN, mit oder ohne Ausstossladung
			4 (E)			CV1 CV2 CV3	S1		0323	KARTUSCHEN FÜR TECHNISCHE ZWECKE
			1 (B1000C)	V2		CV1 CV2 CV3	S1		0324	GESCHOSSE, mit Sprengladung
			2 (E)	V2		CV1 CV2 CV3	S1		0325	ANZÜNDER
			1 (B1000C)	V2		CV1 CV2 CV3	S1		0326	PATRONEN FÜR WAFFEN, MANÖVER
			1 (C5000D)	V2		CV1 CV2 CV3	S1		0327	PATRONEN FÜR WAFFEN, MANÖVER oder PATRONEN FÜR HANDFEUERWAFFEN, MANÖVER
			1 (B1000C)	V2		CV1 CV2 CV3	S1		0328	PATRONEN FÜR WAFFEN, MIT INERTEM GESCHOSS
			1 (B1000C)	V2		CV1 CV2 CV3	S1		0329	TORPEDOS, mit Sprengladung
			1 (B1000C)	V2		CV1 CV2 CV3	S1		0330	TORPEDOS, mit Sprengladung
S2,65AN(+)	TU3 TU12 TU41 TC8 TA1 TA5	EX/III	1 (B1000C)	V2 V12		CV1 CV2 CV3	S1	1.5D	0331	SPRENGSTOFF, TYP B
		EX/III	1 (B1000C)	V2 V12		CV1 CV2 CV3	S1	1.5D	0332	SPRENGSTOFF, TYP E
			1 (B1000C)	V2 V3		CV1 CV2 CV3	S1		0333	FEUERWERKSKÖRPER
			1 (B1000C)	V2 V3		CV1 CV2 CV3	S1		0334	FEUERWERKSKÖRPER
			1 (C5000D)	V2 V3		CV1 CV2 CV3	S1		0335	FEUERWERKSKÖRPER
			2 (E)	V2		CV1 CV2 CV3	S1		0336	FEUERWERKSKÖRPER
			4 (E)			CV1 CV2 CV3	S1		0337	FEUERWERKSKÖRPER
			2 (E)	V2		CV1 CV2 CV3	S1		0338	PATRONEN FÜR WAFFEN, MANÖVER oder PATRONEN FÜR HANDFEUERWAFFEN, MANÖVER

UN-Nummer	Benennung und Beschreibung	Klasse	Klassifizierungscode	Verpackungsgruppe	Gefahretzel	Sondervorschriften	Begrenzte und freigestellte Mengen		Verpackung			ortsbewegliche Tanks und Schüttgut-Container	
									Anweisungen	Sondervorschriften	Zusammenpackung	Anweisungen	Sondervorschriften
	3.1.2	2.2	2.2	2.1.1.3	5.2.2	3.3	3.4/3.5.1.2		4.1.4	4.1.4	4.1.10	4.2.5.2 7.3.2	4.2.5.3
(1)	(2)	(3a)	(3b)	(4)	(5)	(6)	(7a)	(7b)	(8)	(9a)	(9b)	(10)	(11)
0339	PATRONEN FÜR WAFFEN MIT INERTEM GESCHOSS oder PATRONEN FÜR HANDFEUERWAFFEN	1	1.4C		1.4		0	E0	P130 LP101		MP22		
0340	NITROCELLULOSE, trocken oder angefeuchtet mit weniger als 25 Masse-% Wasser (oder Alkohol)	1	1.1D		1	393	0	E0	P112a P112b		MP20		
0341	NITROCELLULOSE, nicht behandelt oder plastifiziert mit weniger als 18 Masse-% Plastifizierungsmittel	1	1.1D		1	393	0	E0	P112b		MP20		
0342	NITROCELLULOSE, ANGEFEUCHTET mit mindestens 25 Masse-% Alkohol	1	1.3C		1	105 393	0	E0	P114a	PP43	MP20		
0343	NITROCELLULOSE, PLASTIFIZIERT, mit mindestens 18 Masse-% Plastifizierungsmittel	1	1.3C		1	105 393	0	E0	P111		MP20		
0344	GESCHOSSE, mit Sprengladung	1	1.4D		1.4		0	E0	P130 LP101	PP67 L1	MP21		
0345	GESCHOSSE, inert, mit Leuchtspurmitteln	1	1.4S		1.4		0	E0	P130 LP101	PP67 L1	MP23		
0346	GESCHOSSE, mit Zerleger oder Ausstossladung	1	1.2D		1		0	E0	P130 LP101	PP67 L1	MP21		
0347	GESCHOSSE, mit Zerleger oder Ausstossladung	1	1.4D		1.4		0	E0	P130 LP101	PP67 L1	MP21		
0348	PATRONEN FÜR WAFFEN, mit Sprengladung	1	1.4F		1.4		0	E0	P130 LP101		MP23		
0349	GEGENSTÄNDE MIT EXPLOSIVSTOFF, N.A.G.	1	1.4S		1.4	178 274 347	0	E0	P101		MP2		
0350	GEGENSTÄNDE MIT EXPLOSIVSTOFF, N.A.G.	1	1.4B		1.4	178 274	0	E0	P101		MP2		
0351	GEGENSTÄNDE MIT EXPLOSIVSTOFF, N.A.G.	1	1.4C		1.4	178 274	0	E0	P101		MP2		
0352	GEGENSTÄNDE MIT EXPLOSIVSTOFF, N.A.G.	1	1.4D		1.4	178 274	0	E0	P101		MP2		
0353	GEGENSTÄNDE MIT EXPLOSIVSTOFF, N.A.G.	1	1.4G		1.4	178 274	0	E0	P101		MP2		
0354	GEGENSTÄNDE MIT EXPLOSIVSTOFF, N.A.G.	1	1.1L		1	178 274	0	E0	P101		MP1		
0355	GEGENSTÄNDE MIT EXPLOSIVSTOFF, N.A.G.	1	1.2L		1	178 274	0	E0	P101		MP1		
0356	GEGENSTÄNDE MIT EXPLOSIVSTOFF, N.A.G.	1	1.3L		1	178 274	0	E0	P101		MP1		
0357	EXPLOSIVE STOFFE, N.A.G.	1	1.1L		1	178 274	0	E0	P101		MP1		
0358	EXPLOSIVE STOFFE, N.A.G.	1	1.2L		1	178 274	0	E0	P101		MP1		

ADR-Tanks		Fahrzeug für die Beförderung in Tanks	Beförderungskategorie (Tunnelbeschränkungscode)	Sondervorschriften für die Beförderung				Nummer zur Kennzeichnung der Gefahr	UN-Nummer	Benennung und Beschreibung
Tankcodierung	Sondervorschriften			Versandstücke	lose Schüttung	Be- und Entladung, Handhabung	Betrieb			
4.3	4.3.5, 6.8.4	9.1.1.2	1.1.3.6 (8.6)	7.2.4	7.3.3	7.5.11	8.5	5.3.2.3	3.1.2	
(12)	(13)	(14)	(15)	(16)	(17)	(18)	(19)	(20)	(1)	(2)
			2 (E)	V2		CV1 CV2 CV3	S1		0339	PATRONEN FÜR WAFFEN MIT INERTEM GESCHOSS oder PATRONEN FÜR HANDFEUERWAFFEN
			1 (B1000C)	V2 V3		CV1 CV2 CV3	S1		0340	NITROCELLULOSE, trocken oder angefeuchtet mit weniger als 25 Masse-% Wasser (oder Alkohol)
			1 (B1000C)	V2 V3		CV1 CV2 CV3	S1		0341	NITROCELLULOSE, nicht behandelt oder plastifiziert mit weniger als 18 Masse-% Plastifizierungsmittel
			1 (C5000D)	V2		CV1 CV2 CV3	S1		0342	NITROCELLULOSE, ANGEFEUCHTET mit mindestens 25 Masse-% Alkohol
			1 (C5000D)	V2		CV1 CV2 CV3	S1		0343	NITROCELLULOSE, PLASTIFIZIERT, mit mindestens 18 Masse-% Plastifizierungsmittel
			2 (E)	V2		CV1 CV2 CV3	S1		0344	GESCHOSSE, mit Sprengladung
			4 (E)			CV1 CV2 CV3	S1		0345	GESCHOSSE, inert, mit Leuchtsurmitteln
			1 (B1000C)	V2		CV1 CV2 CV3	S1		0346	GESCHOSSE, mit Zerleger oder Ausstossladung
			2 (E)	V2		CV1 CV2 CV3	S1		0347	GESCHOSSE, mit Zerleger oder Ausstossladung
			2 (E)	V2		CV1 CV2 CV3	S1		0348	PATRONEN FÜR WAFFEN, mit Sprengladung
			4 (E)			CV1 CV2 CV3	S1		0349	GEGENSTÄNDE MIT EXPLOSIVSTOFF, N.A.G.
			2 (E)	V2		CV1 CV2 CV3	S1		0350	GEGENSTÄNDE MIT EXPLOSIVSTOFF, N.A.G.
			2 (E)	V2		CV1 CV2 CV3	S1		0351	GEGENSTÄNDE MIT EXPLOSIVSTOFF, N.A.G.
			2 (E)	V2		CV1 CV2 CV3	S1		0352	GEGENSTÄNDE MIT EXPLOSIVSTOFF, N.A.G.
			2 (E)	V2		CV1 CV2 CV3	S1		0353	GEGENSTÄNDE MIT EXPLOSIVSTOFF, N.A.G.
			0 (B)	V2		CV1 CV2 CV3 CV4	S1		0354	GEGENSTÄNDE MIT EXPLOSIVSTOFF, N.A.G.
			0 (B)	V2		CV1 CV2 CV3 CV4	S1		0355	GEGENSTÄNDE MIT EXPLOSIVSTOFF, N.A.G.
			0 (B)	V2		CV1 CV2 CV3 CV4	S1		0356	GEGENSTÄNDE MIT EXPLOSIVSTOFF, N.A.G.
			0 (B)	V2		CV1 CV2 CV3 CV4	S1		0357	EXPLOSIVE STOFFE, N.A.G.
			0 (B)	V2		CV1 CV2 CV3 CV4	S1		0358	EXPLOSIVE STOFFE, N.A.G.

UN-Nummer	Benennung und Beschreibung	Klasse	Klassifizierungscode	Verpackungsgruppe	Gefahrzettel	Sondervorschriften	Begrenzte und freigestellte Mengen		Verpackung			ortsbewegliche Tanks und Schüttgut-Container	
									Anweisungen	Sondervorschriften	Zusammenpackung	Anweisungen	Sondervorschriften
(1)	(2)	(3a)	(3b)	(4)	(5)	(6)	(7a)	(7b)	(8)	(9a)	(9b)	(10)	(11)
	3.1.2	2.2	2.2	2.1.1.3	5.2.2	3.3	3.4/3.5.1.2		4.1.4	4.1.4	4.1.10	4.2.5.2 7.3.2	4.2.5.3
0359	EXPLOSIVE STOFFE, N.A.G.	1	1.3L		1	178 274	0	E0	P101		MP1		
0360	ZÜNDEINRICHTUNGEN für Sprengungen, NICHT ELEKTRISCH	1	1.1B		1		0	E0	P131		MP23		
0361	ZÜNDEINRICHTUNGEN für Sprengungen, NICHT ELEKTRISCH	1	1.4B		1.4		0	E0	P131		MP23		
0362	MUNITION, ÜBUNG	1	1.4G		1.4		0	E0	P130 LP101	PP67 L1	MP23		
0363	MUNITION, PRÜF	1	1.4G		1.4		0	E0	P130 LP101	PP67 L1	MP23		
0364	DETONATOREN FÜR MUNITION	1	1.2B		1		0	E0	P133		MP23		
0365	DETONATOREN FÜR MUNITION	1	1.4B		1.4		0	E0	P133		MP23		
0366	DETONATOREN FÜR MUNITION	1	1.4S		1.4	347	0	E0	P133		MP23		
0367	ZÜNDER, SPRENGKRÄFTIG	1	1.4S		1.4	347	0	E0	P141		MP23		
0368	ZÜNDER, NICHT SPRENGKRÄFTIG	1	1.4S		1.4		0	E0	P141		MP23		
0369	GEFECHTSKÖPFE, RAKETE, mit Sprengladung	1	1.1F		1		0	E0	P130 LP101		MP23		
0370	GEFECHTSKÖPFE, RAKETE, mit Zerleger oder Ausstossladung	1	1.4D		1.4		0	E0	P130 LP101	PP67 L1	MP21		
0371	GEFECHTSKÖPFE, RAKETE, mit Zerleger oder Ausstossladung	1	1.4F		1.4		0	E0	P130 LP101		MP23		
0372	GRANATEN, ÜBUNG, Hand oder Gewehr	1	1.2G		1		0	E0	P141		MP23		
0373	SIGNALKÖRPER, HAND	1	1.4S		1.4		0	E0	P135		MP23 MP24		
0374	FALLLOTE, MIT EXPLOSIVSTOFF	1	1.1D		1		0	E0	P134 LP102		MP21		
0375	FALLLOTE, MIT EXPLOSIVSTOFF	1	1.2D		1		0	E0	P134 LP102		MP21		
0376	TREIBLADUNGSANZÜNDER	1	1.4S		1.4		0	E0	P133		MP23		
0377	ANZÜNDHÜTCHEN	1	1.1B		1		0	E0	P133		MP23		
0378	ANZÜNDHÜTCHEN	1	1.4B		1.4		0	E0	P133		MP23		
0379	TREIBLADUNGSHÜLSEN, LEER, MIT TREIBLADUNGSANZÜNDER	1	1.4C		1.4		0	E0	P136		MP22		
0380	GEGENSTÄNDE, PYROPHOR	1	1.2L		1		0	E0	P101		MP1		
0381	KARTUSCHEN FÜR TECHNISCHE ZWECKE	1	1.2C		1		0	E0	P134 LP102		MP22		

ADR-Tanks		Fahrzeug für die Beförderung in Tanks	Beförderungskategorie (Tunnelbeschränkungscode)	Sondervorschriften für die Beförderung				Nummer zur Kennzeichnung der Gefahr	UN-Nummer	Benennung und Beschreibung
Tankcodierung	Sondervorschriften			Versandstücke	lose Schüttung	Be- und Entladung, Handhabung	Betrieb			
4.3	4.3.5, 6.8.4	9.1.1.2	1.1.3.6 (8.6)	7.2.4	7.3.3	7.5.11	8.5	5.3.2.3	3.1.2	
(12)	(13)	(14)	(15)	(16)	(17)	(18)	(19)	(20)	(1)	(2)
			0 (B)	V2		CV1 CV2 CV3 CV4	S1		0359	EXPLOSIVE STOFFE, N.A.G.
			1 (B1000C)	V2		CV1 CV2 CV3	S1		0360	ZÜNDEINRICHTUNGEN für Sprengungen, NICHT ELEKTRISCH
			2 (E)	V2		CV1 CV2 CV3	S1		0361	ZÜNDEINRICHTUNGEN für Sprengungen, NICHT ELEKTRISCH
			2 (E)	V2		CV1 CV2 CV3	S1		0362	MUNITION, ÜBUNG
			2 (E)	V2		CV1 CV2 CV3	S1		0363	MUNITION, PRÜF
			1 (B1000C)	V2		CV1 CV2 CV3	S1		0364	DETONATOREN FÜR MUNITION
			2 (E)	V2		CV1 CV2 CV3	S1		0365	DETONATOREN FÜR MUNITION
			4 (E)			CV1 CV2 CV3	S1		0366	DETONATOREN FÜR MUNITION
			4 (E)			CV1 CV2 CV3	S1		0367	ZÜNDER, SPRENGKRÄFTIG
			4 (E)			CV1 CV2 CV3	S1		0368	ZÜNDER, NICHT SPRENGKRÄFTIG
			1 (B1000C)	V2		CV1 CV2 CV3	S1		0369	GEFECHTSKÖPFE, RAKETE, mit Sprengladung
			2 (E)	V2		CV1 CV2 CV3	S1		0370	GEFECHTSKÖPFE, RAKETE, mit Zerleger oder Ausstossladung
			2 (E)	V2		CV1 CV2 CV3	S1		0371	GEFECHTSKÖPFE, RAKETE, mit Zerleger oder Ausstossladung
			1 (B1000C)	V2		CV1 CV2 CV3	S1		0372	GRANATEN, ÜBUNG, Hand oder Gewehr
			4 (E)			CV1 CV2 CV3	S1		0373	SIGNALKÖRPER, HAND
			1 (B1000C)	V2		CV1 CV2 CV3	S1		0374	FALLLOTE, MIT EXPLOSIVSTOFF
			1 (B1000C)	V2		CV1 CV2 CV3	S1		0375	FALLLOTE, MIT EXPLOSIVSTOFF
			4 (E)			CV1 CV2 CV3	S1		0376	TREIBLADUNGSANZÜNDER
			1 (B1000C)	V2		CV1 CV2 CV3	S1		0377	ANZÜNDHÜTCHEN
			2 (E)	V2		CV1 CV2 CV3	S1		0378	ANZÜNDHÜTCHEN
			2 (E)	V2		CV1 CV2 CV3	S1		0379	TREIBLADUNGSHÜLSEN, LEER, MIT TREIBLADUNGSANZÜNDER
			0 (B)	V2		CV1 CV2 CV3 CV4	S1		0380	GEGENSTÄNDE, PYROPHOR
			1 (B1000C)	V2		CV1 CV2 CV3	S1		0381	KARTUSCHEN FÜR TECHNISCHE ZWECKE

UN-Nummer	Benennung und Beschreibung	Klasse	Klassifizierungscode	Verpackungsgruppe	Gefahrzettel	Sondervorschriften	Begrenzte und freigestellte Mengen		Verpackung			ortsbewegliche Tanks und Schüttgut-Container	
									Anweisungen	Sondervorschriften	Zusammenpackung	Anweisungen	Sondervorschriften
	3.1.2	2.2	2.2	2.1.1.3	5.2.2	3.3	3.4/3.5.1.2		4.1.4	4.1.4	4.1.10	4.2.5.2 7.3.2	4.2.5.3
(1)	(2)	(3a)	(3b)	(4)	(5)	(6)	(7a)	(7b)	(8)	(9a)	(9b)	(10)	(11)
0382	BESTANDTEILE, ZÜNDKETTE, N.A.G.	1	1.2B		1	178 274	0	E0	P101		MP2		
0383	BESTANDTEILE, ZÜNDKETTE, N.A.G.	1	1.4B		1.4	178 274	0	E0	P101		MP2		
0384	BESTANDTEILE, ZÜNDKETTE, N.A.G.	1	1.4S		1.4	178 274 347	0	E0	P101		MP2		
0385	5-NITROBENZOTRIAZOL	1	1.1D		1		0	E0	P112b P112c		MP20		
0386	TRINITROBENZENSULFON-SÄURE	1	1.1D		1		0	E0	P112b P112c	PP26	MP20		
0387	TRINITROFLUORENON	1	1.1D		1		0	E0	P112b P112c		MP20		
0388	TRINITROTOLUEN (TNT) IN MISCHUNG MIT TRINITROBENZEN oder TRINITROTOLUEN (TNT) IN MISCHUNG MIT HEXANITROSTILBEN	1	1.1D		1		0	E0	P112b P112c		MP20		
0389	TRINITROTOLUEN (TNT) IN MISCHUNG MIT TRINITROBENZEN UND HEXANITROSTILBEN	1	1.1D		1		0	E0	P112b P112c		MP20		
0390	TRITONAL	1	1.1D		1		0	E0	P112b P112c		MP20		
0391	CYCLOTRIMETHYLENTRINITRAMIN (CYCLONIT), (HEXOGEN), (RDX), IN MISCHUNG MIT CYCLOTETRAMETHYLEN-TETRANITRAMIN (HMX), (OKTOGEN), ANGEFEUCHTET mit mindestens 15 Masse-% Wasser oder DESENSIBILISIERT mit mindestens 10 Masse-% Phlegmatisierungsmittel	1	1.1D		1	266	0	E0	P112a P112b		MP20		
0392	HEXANITROSTILBEN	1	1.1D		1		0	E0	P112b P112c		MP20		
0393	HEXOTONAL	1	1.1D		1		0	E0	P112b		MP20		
0394	TRINITRORESORCINOL (STYPHINSÄURE), ANGEFEUCHTET mit mindestens 20 Masse-% Wasser oder einer Alkohol/Wasser-Mischung	1	1.1D		1		0	E0	P112a	PP26	MP20		
0395	RAKETENMOTOREN, FLÜSSIGTREIBSTOFF	1	1.2J		1		0	E0	P101		MP23		
0396	RAKETENMOTOREN, FLÜSSIGTREIBSTOFF	1	1.3J		1		0	E0	P101		MP23		
0397	RAKETEN, FLÜSSIGTREIBSTOFF, mit Sprengladung	1	1.1J		1		0	E0	P101		MP23		
0398	RAKETEN, FLÜSSIGTREIBSTOFF, mit Sprengladung	1	1.2J		1		0	E0	P101		MP23		
0399	BOMBEN, DIE ENTZÜNDBARE FLÜSSIGKEIT ENHALTEN, mit Sprengladung	1	1.1J		1		0	E0	P101		MP23		

ADR-Tanks		Fahrzeug für die Beförderung in Tanks	Beförderungskategorie (Tunnelbeschränkungscode)	Sondervorschriften für die Beförderung				Nummer zur Kennzeichnung der Gefahr	UN-Nummer	Benennung und Beschreibung
Tankcodierung	Sondervorschriften			Versandstücke	lose Schüttung	Be- und Entladung, Handhabung	Betrieb			
4.3	4.3.5, 6.8.4	9.1.1.2	1.1.3.6 (8.6)	7.2.4	7.3.3	7.5.11	8.5	5.3.2.3	3.1.2	
(12)	(13)	(14)	(15)	(16)	(17)	(18)	(19)	(20)	(1)	(2)
			1 (B1000C)	V2		CV1 CV2 CV3	S1		0382	BESTANDTEILE, ZÜNDKETTE, N.A.G.
			2 (E)	V2		CV1 CV2 CV3	S1		0383	BESTANDTEILE, ZÜNDKETTE, N.A.G.
			4 (E)			CV1 CV2 CV3	S1		0384	BESTANDTEILE, ZÜNDKETTE, N.A.G.
			1 (B1000C)	V2 V3		CV1 CV2 CV3	S1		0385	5-NITROBENZOTRIAZOL
			1 (B1000C)	V2 V3		CV1 CV2 CV3	S1		0386	TRINITROBENZENSULFON-SÄURE
			1 (B1000C)	V2 V3		CV1 CV2 CV3	S1		0387	TRINITROFLUORENON
			1 (B1000C)	V2 V3		CV1 CV2 CV3	S1		0388	TRINITROTOLUEN (TNT) IN MISCHUNG MIT TRINITROBENZEN oder TRINITROTOLUEN (TNT) IN MISCHUNG MIT HEXANITROSTILBEN
			1 (B1000C)	V2 V3		CV1 CV2 CV3	S1		0389	TRINITROTOLUEN (TNT) IN MISCHUNG MIT TRINITROBENZEN UND HEXANITROSTILBEN
			1 (B1000C)	V2 V3		CV1 CV2 CV3	S1		0390	TRITONAL
			1 (B1000C)	V2 V3		CV1 CV2 CV3	S1		0391	CYCLOTRIMETHYLENTRINITRAMIN (CYCLONIT), (HEXOGEN), (RDX), IN MISCHUNG MIT CYCLOTETRAMETHYLEN-TETRANITRAMIN (HMX), (OKTOGEN), ANGEFEUCHTET mit mindestens 15 Masse-% Wasser oder DESENSIBILISIERT mit mindestens 10 Masse-% Phlegmatisierungsmittel
			1 (B1000C)	V2 V3		CV1 CV2 CV3	S1		0392	HEXANITROSTILBEN
			1 (B1000C)	V2 V3		CV1 CV2 CV3	S1		0393	HEXOTONAL
			1 (B1000C)	V2		CV1 CV2 CV3	S1		0394	TRINITRORESORCINOL (STYPHNINSÄURE), ANGEFEUCHTET mit mindestens 20 Masse-% Wasser oder einer Alkohol/Wasser-Mischung
			1 (B1000C)	V2		CV1 CV2 CV3	S1		0395	RAKETENMOTOREN, FLÜSSIGTREIBSTOFF
			1 (C)	V2		CV1 CV2 CV3	S1		0396	RAKETENMOTOREN, FLÜSSIGTREIBSTOFF
			1 (B1000C)	V2		CV1 CV2 CV3	S1		0397	RAKETEN, FLÜSSIGTREIBSTOFF, mit Sprengladung
			1 (B1000C)	V2		CV1 CV2 CV3	S1		0398	RAKETEN, FLÜSSIGTREIBSTOFF, mit Sprengladung
			1 (B1000C)	V2		CV1 CV2 CV3	S1		0399	BOMBEN, DIE ENTZÜNDBARE FLÜSSIGKEIT ENTHALTEN, mit Sprengladung

UN-Nummer	Benennung und Beschreibung	Klasse	Klassifizierungscode	Verpackungsgruppe	Gefahrzettel	Sondervorschriften	Begrenzte und freigestellte Mengen		Verpackung			ortsbewegliche Tanks und Schüttgut-Container	
									Anweisungen	Sondervorschriften	Zusammenpackung	Anweisungen	Sondervorschriften
	3.1.2	2.2	2.2	2.1.1.3	5.2.2	3.3	3.4/3.5.1.2		4.1.4	4.1.4	4.1.10	4.2.5.2 7.3.2	4.2.5.3
(1)	(2)	(3a)	(3b)	(4)	(5)	(6)	(7a)	(7b)	(8)	(9a)	(9b)	(10)	(11)
0400	BOMBEN, DIE ENTZÜNDBARE FLÜSSIGKEIT ENTHALTEN, mit Sprengladung	1	1.2J		1		0	E0	P101		MP23		
0401	DIPIKRYLSULFID, trocken oder angefeuchtet mit weniger als 10 Masse-% Wasser	1	1.1D		1		0	E0	P112a P112b P112c		MP20		
0402	AMMONIUMPERCHLORAT	1	1.1D		1	152	0	E0	P112b P112c		MP20		
0403	LEUCHTKÖRPER, LUFTFAHRZEUG	1	1.4G		1.4		0	E0	P135		MP23		
0404	LEUCHTKÖRPER, LUFTFAHRZEUG	1	1.4S		1.4		0	E0	P135		MP23		
0405	PATRONEN, SIGNAL	1	1.4S		1.4		0	E0	P135		MP23 MP24		
0406	DINITROSOBENZEN	1	1.3C		1		0	E0	P114b		MP20		
0407	TETRAZOL-1-ESSIGSÄURE	1	1.4C		1.4		0	E0	P114b		MP20		
0408	ZÜNDER, SPRENGKRÄFTIG, mit Sicherungsvorrichtungen	1	1.1D		1		0	E0	P141		MP21		
0409	ZÜNDER, SPRENGKRÄFTIG, mit Sicherungsvorrichtungen	1	1.2D		1		0	E0	P141		MP21		
0410	ZÜNDER, SPRENGKRÄFTIG, mit Sicherungsvorrichtungen	1	1.4D		1.4		0	E0	P141		MP21		
0411	PENTAERYTHRITETRA-NITRAT (PENTAERYTHRITOL-TETRANITRAT) (PETN), mit nicht weniger als 7 Masse-% Wachs	1	1.1D		1	131	0	E0	P112b P112c		MP20		
0412	PATRONEN FÜR WAFFEN, mit Sprengladung	1	1.4E		1.4		0	E0	P130 LP101	PP67 L1	MP21		
0413	PATRONEN FÜR WAFFEN, MANÖVER	1	1.2C		1		0	E0	P130 LP101		MP22		
0414	TREIBLADUNGEN FÜR GESCHÜTZE	1	1.2C		1		0	E0	P130 LP101		MP22		
0415	TREIBSÄTZE	1	1.2C		1		0	E0	P143	PP76	MP22		
0417	PATRONEN FÜR WAFFEN, MIT INERTEM GESCHOSS oder PATRONEN FÜR HANDFEUERWAFFEN	1	1.3C		1		0	E0	P130 LP101		MP22		
0418	LEUCHTKÖRPER, BODEN	1	1.1G		1		0	E0	P135		MP23		
0419	LEUCHTKÖRPER, BODEN	1	1.2G		1		0	E0	P135		MP23		
0420	LEUCHTKÖRPER, LUFTFAHRZEUG	1	1.1G		1		0	E0	P135		MP23		
0421	LEUCHTKÖRPER, LUFTFAHRZEUG	1	1.2G		1		0	E0	P135		MP23		
0424	GESCHOSSE, inert, mit Leuchtpurmitteln	1	1.3G		1		0	E0	P130 LP101	PP67 L1	MP23		

ADR-Tanks		Fahrzeug für die Beförderung in Tanks	Beförderungskategorie (Tunnelbeschränkungscode)	Sondervorschriften für die Beförderung				Nummer zur Kennzeichnung der Gefahr	UN-Nummer	Benennung und Beschreibung
Tankcodierung	Sondervorschriften			Versandstücke	lose Schüttung	Be- und Entladung, Handhabung	Betrieb			
4.3	4.3.5, 6.8.4	9.1.1.2	1.1.3.6 (8.6)	7.2.4	7.3.3	7.5.11	8.5	5.3.2.3	3.1.2	
(12)	(13)	(14)	(15)	(16)	(17)	(18)	(19)	(20)	(1)	(2)
			1 (B1000C)	V2		CV1 CV2 CV3	S1		0400	BOMBEN, DIE ENTZÜNDBARE FLÜSSIGKEIT ENTHALTEN, mit Sprengladung
			1 (B1000C)	V2 V3		CV1 CV2 CV3	S1		0401	DIPIKRYLSULFID, trocken oder angefeuchtet mit weniger als 10 Masse-% Wasser
			1 (B1000C)	V2 V3		CV1 CV2 CV3	S1		0402	AMMONIUMPERCHLORAT
			2 (E)	V2		CV1 CV2 CV3	S1		0403	LEUCHTKÖRPER, LUFTFAHRZEUG
			4 (E)			CV1 CV2 CV3	S1		0404	LEUCHTKÖRPER, LUFTFAHRZEUG
			4 (E)			CV1 CV2 CV3	S1		0405	PATRONEN, SIGNAL
			1 (C5000D)	V2 V3		CV1 CV2 CV3	S1		0406	DINITROSOBENZEN
			2 (E)	V2		CV1 CV2 CV3	S1		0407	TETRAZOL-1-ESSIGSÄURE
			1 (B1000C)	V2		CV1 CV2 CV3	S1		0408	ZÜNDER, SPRENGKRÄFTIG, mit Sicherungsvorrichtungen
			1 (B1000C)	V2		CV1 CV2 CV3	S1		0409	ZÜNDER, SPRENGKRÄFTIG, mit Sicherungsvorrichtungen
			2 (E)	V2		CV1 CV2 CV3	S1		0410	ZÜNDER, SPRENGKRÄFTIG, mit Sicherungsvorrichtungen
			1 (B1000C)	V2 V3		CV1 CV2 CV3	S1		0411	PENTAERYTHRITETRA-NITRAT (PENTAERYTHRITOL TETRANITRAT) (PETN), mit nicht weniger als 7 Masse-% Wachs
			2 (E)	V2		CV1 CV2 CV3	S1		0412	PATRONEN FÜR WAFFEN, mit Sprengladung
			1 (B1000C)	V2		CV1 CV2 CV3	S1		0413	PATRONEN FÜR WAFFEN, MANÖVER
			1 (B1000C)	V2		CV1 CV2 CV3	S1		0414	TREIBLADUNGEN FÜR GESCHÜTZE
			1 (B1000C)	V2		CV1 CV2 CV3	S1		0415	TREIBSÄTZE
			1 (C5000D)	V2		CV1 CV2 CV3	S1		0417	PATRONEN FÜR WAFFEN, MIT INERTEM GESCHOSS oder PATRONEN FÜR HANDFEUERWAFFEN
			1 (B1000C)	V2		CV1 CV2 CV3	S1		0418	LEUCHTKÖRPER, BODEN
			1 (B1000C)	V2		CV1 CV2 CV3	S1		0419	LEUCHTKÖRPER, BODEN
			1 (B1000C)	V2		CV1 CV2 CV3	S1		0420	LEUCHTKÖRPER, LUFTFAHRZEUG
			1 (B1000C)	V2		CV1 CV2 CV3	S1		0421	LEUCHTKÖRPER, LUFTFAHRZEUG
			1 (C5000D)	V2		CV1 CV2 CV3	S1		0424	GESCHOSSE, inert, mit Leuchtpurmitteln

UN-Nummer	Benennung und Beschreibung	Klasse	Klassifizierungscode	Verpackungsgruppe	Gefahrzettel	Sondervorschriften	Begrenzte und freigestellte Mengen		Verpackung			ortsbewegliche Tanks und Schüttgut-Container	
									Anweisungen	Sondervorschriften	Zusammenpackung	Anweisungen	Sondervorschriften
(1)	(2)	(3a)	(3b)	(4)	(5)	(6)	(7a)	(7b)	(8)	(9a)	(9b)	(10)	(11)
	3.1.2	2.2	2.2	2.1.1.3	5.2.2	3.3	3.4/3.5.1.2		4.1.4	4.1.4	4.1.10	4.2.5.2 7.3.2	4.2.5.3
0425	GESCHOSSE, inert, mit Leuchtpurmitteln	1	1.4G		1.4		0	E0	P130 LP101	PP67 L1	MP23		
0426	GESCHOSSE, mit Zerleger oder Ausstossladung	1	1.2F		1		0	E0	P130 LP101		MP23		
0427	GESCHOSSE, mit Zerleger oder Ausstossladung	1	1.4F		1.4		0	E0	P130 LP101		MP23		
0428	PYROTECHNISCHE GEGENSTÄNDE für technische Zwecke	1	1.1G		1		0	E0	P135		MP23 MP24		
0429	PYROTECHNISCHE GEGENSTÄNDE für technische Zwecke	1	1.2G		1		0	E0	P135		MP23 MP24		
0430	PYROTECHNISCHE GEGENSTÄNDE für technische Zwecke	1	1.3G		1		0	E0	P135		MP23 MP24		
0431	PYROTECHNISCHE GEGENSTÄNDE für technische Zwecke	1	1.4G		1.4		0	E0	P135		MP23 MP24		
0432	PYROTECHNISCHE GEGENSTÄNDE für technische Zwecke	1	1.4S		1.4		0	E0	P135		MP23 MP24		
0433	PULVERROHMASSE, ANGEFEUCHTET mit nicht weniger als 17 Masse-% Alkohol	1	1.1C		1	266	0	E0	P111		MP20		
0434	GESCHOSSE, mit Zerleger oder Ausstossladung	1	1.2G		1		0	E0	P130 LP101	PP67 L1	MP23		
0435	GESCHOSSE, mit Zerleger oder Ausstossladung	1	1.4G		1.4		0	E0	P130 LP101	PP67 L1	MP23		
0436	RAKETEN, mit Ausstossladung	1	1.2C		1		0	E0	P130 LP101	PP67 L1	MP22		
0437	RAKETEN, mit Ausstossladung	1	1.3C		1		0	E0	P130 LP101	PP67 L1	MP22		
0438	RAKETEN, mit Ausstossladung	1	1.4C		1.4		0	E0	P130 LP101	PP67 L1	MP22		
0439	HOHLLADUNGEN, ohne Zündmittel	1	1.2D		1		0	E0	P137	PP70	MP21		
0440	HOHLLADUNGEN, ohne Zündmittel	1	1.4D		1.4		0	E0	P137	PP70	MP21		
0441	HOHLLADUNGEN, ohne Zündmittel	1	1.4S		1.4	347	0	E0	P137	PP70	MP23		
0442	SPRENGLADUNGEN, GEWERBLICHE, ohne Zündmittel	1	1.1D		1		0	E0	P137		MP21		
0443	SPRENGLADUNGEN, GEWERBLICHE, ohne Zündmittel	1	1.2D		1		0	E0	P137		MP21		
0444	SPRENGLADUNGEN, GEWERBLICHE, ohne Zündmittel	1	1.4D		1.4		0	E0	P137		MP21		
0445	SPRENGLADUNGEN, GEWERBLICHE, ohne Zündmittel	1	1.4S		1.4	347	0	E0	P137		MP23		
0446	TREIBLADUNGSHÜLSEN, VERBRENNLICH, LEER, OHNE TREIBLADUNGSANZÜNDER	1	1.4C		1.4		0	E0	P136		MP22		
0447	TREIBLADUNGSHÜLSEN, VERBRENNLICH, LEER, OHNE TREIBLADUNGSANZÜNDER	1	1.3C		1		0	E0	P136		MP22		

ADR-Tanks		Fahrzeug für die Beförderung in Tanks	Beförderungskategorie (Tunnelbeschränkungscode)	Sondervorschriften für die Beförderung				Nummer zur Kennzeichnung der Gefahr	UN-Nummer	Benennung und Beschreibung
Tankcodierung	Sondervorschriften			Versandstücke	lose Schüttung	Be- und Entladung, Handhabung	Betrieb			
4.3	4.3.5, 6.8.4	9.1.1.2	1.1.3.6 (8.6)	7.2.4	7.3.3	7.5.11	8.5	5.3.2.3	3.1.2	
(12)	(13)	(14)	(15)	(16)	(17)	(18)	(19)	(20)	(1)	(2)
			2 (E)	V2		CV1 CV2 CV3	S1		0425	GESCHOSSE, inert, mit Leuchtschurmitteln
			1 (B1000C)	V2		CV1 CV2 CV3	S1		0426	GESCHOSSE, mit Zerleger oder Ausstossladung
			2 (E)	V2		CV1 CV2 CV3	S1		0427	GESCHOSSE, mit Zerleger oder Ausstossladung
			1 (B1000C)	V2		CV1 CV2 CV3	S1		0428	PYROTECHNISCHE GEGENSTÄNDE für technische Zwecke
			1 (B1000C)	V2		CV1 CV2 CV3	S1		0429	PYROTECHNISCHE GEGENSTÄNDE für technische Zwecke
			1 (C5000D)	V2		CV1 CV2 CV3	S1		0430	PYROTECHNISCHE GEGENSTÄNDE für technische Zwecke
			2 (E)	V2		CV1 CV2 CV3	S1		0431	PYROTECHNISCHE GEGENSTÄNDE für technische Zwecke
			4 (E)			CV1 CV2 CV3	S1		0432	PYROTECHNISCHE GEGENSTÄNDE für technische Zwecke
			1 (B1000C)	V2		CV1 CV2 CV3	S1		0433	PULVERROHMASSE, ANGEFEUCHTET mit nicht weniger als 17 Masse-% Alkohol
			1 (B1000C)	V2		CV1 CV2 CV3	S1		0434	GESCHOSSE, mit Zerleger oder Ausstossladung
			2 (E)	V2		CV1 CV2 CV3	S1		0435	GESCHOSSE, mit Zerleger oder Ausstossladung
			1 (B1000C)	V2		CV1 CV2 CV3	S1		0436	RAKETEN, mit Ausstossladung
			1 (C5000D)	V2		CV1 CV2 CV3	S1		0437	RAKETEN, mit Ausstossladung
			2 (E)	V2		CV1 CV2 CV3	S1		0438	RAKETEN, mit Ausstossladung
			1 (B1000C)	V2		CV1 CV2 CV3	S1		0439	HOHLLADUNGEN, ohne Zündmittel
			2 (E)	V2		CV1 CV2 CV3	S1		0440	HOHLLADUNGEN, ohne Zündmittel
			4 (E)			CV1 CV2 CV3	S1		0441	HOHLLADUNGEN, ohne Zündmittel
			1 (B1000C)	V2		CV1 CV2 CV3	S1		0442	SPRENGLADUNGEN, GEWERBLICHE, ohne Zündmittel
			1 (B1000C)	V2		CV1 CV2 CV3	S1		0443	SPRENGLADUNGEN, GEWERBLICHE, ohne Zündmittel
			2 (E)	V2		CV1 CV2 CV3	S1		0444	SPRENGLADUNGEN, GEWERBLICHE, ohne Zündmittel
			4 (E)			CV1 CV2 CV3	S1		0445	SPRENGLADUNGEN, GEWERBLICHE, ohne Zündmittel
			2 (E)	V2		CV1 CV2 CV3	S1		0446	TREIBLADUNGSHÜLSEN, VERBRENNLICH, LEER, OHNE TREIBLADUNGSANZÜNDER
			1 (C5000D)	V2		CV1 CV2 CV3	S1		0447	TREIBLADUNGSHÜLSEN, VERBRENNLICH, LEER, OHNE TREIBLADUNGSANZÜNDER

UN-Nummer	Benennung und Beschreibung	Klasse	Klassifizierungscode	Verpackungsgruppe	Gefahrzettel	Sondervorschriften	Begrenzte und freigestellte Mengen		Verpackung			ortsbewegliche Tanks und Schüttgut-Container	
									Anweisungen	Sondervorschriften	Zusammenpackung	Anweisungen	Sondervorschriften
	3.1.2	2.2	2.2	2.1.1.3	5.2.2	3.3	3.4/3.5.1.2		4.1.4	4.1.4	4.1.10	4.2.5.2 7.3.2	4.2.5.3
(1)	(2)	(3a)	(3b)	(4)	(5)	(6)	(7a)	(7b)	(8)	(9a)	(9b)	(10)	(11)
0448	5-MERCAPTOTETRAZOL-1-ESSIGSÄURE	1	1.4C		1.4		0	E0	P114b		MP20		
0449	TORPEDOS, MIT FLÜSSIGTREIBSTOFF, mit oder ohne Sprengladung	1	1.1J		1		0	E0	P101		MP23		
0450	TORPEDOS, MIT FLÜSSIGTREIBSTOFF, mit inertem Kopf	1	1.3J		1		0	E0	P101		MP23		
0451	TORPEDOS, mit Sprengladung	1	1.1D		1		0	E0	P130 LP101	PP67 L1	MP21		
0452	GRANATEN, ÜBUNG, Hand oder Gewehr	1	1.4G		1.4		0	E0	P141		MP23		
0453	RAKETEN, LEINENWURF	1	1.4G		1.4		0	E0	P130 LP101		MP23		
0454	ANZÜNDER	1	1.4S		1.4		0	E0	P142		MP23		
0455	SPRENGKAPSELN, NICHT ELEKTRISCH	1	1.4S		1.4	347	0	E0	P131	PP68	MP23		
0456	SPRENGKAPSELN, ELEKTRISCH	1	1.4S		1.4	347	0	E0	P131		MP23		
0457	SPRENGLADUNGEN, KUNSTSTOFFGEBUNDEN	1	1.1D		1		0	E0	P130 LP101		MP21		
0458	SPRENGLADUNGEN, KUNSTSTOFFGEBUNDEN	1	1.2D		1		0	E0	P130 LP101		MP21		
0459	SPRENGLADUNGEN, KUNSTSTOFFGEBUNDEN	1	1.4D		1.4		0	E0	P130 LP101		MP21		
0460	SPRENGLADUNGEN, KUNSTSTOFFGEBUNDEN	1	1.4S		1.4	347	0	E0	P130 LP101		MP23		
0461	BESTANDTEILE, ZÜNDKETTE, N.A.G.	1	1.1B		1	178 274	0	E0	P101		MP2		
0462	GEGENSTÄNDE MIT EXPLOSIVSTOFF, N.A.G.	1	1.1C		1	178 274	0	E0	P101		MP2		
0463	GEGENSTÄNDE MIT EXPLOSIVSTOFF, N.A.G.	1	1.1D		1	178 274	0	E0	P101		MP2		
0464	GEGENSTÄNDE MIT EXPLOSIVSTOFF, N.A.G.	1	1.1E		1	178 274	0	E0	P101		MP2		
0465	GEGENSTÄNDE MIT EXPLOSIVSTOFF, N.A.G.	1	1.1F		1	178 274	0	E0	P101		MP2		
0466	GEGENSTÄNDE MIT EXPLOSIVSTOFF, N.A.G.	1	1.2C		1	178 274	0	E0	P101		MP2		
0467	GEGENSTÄNDE MIT EXPLOSIVSTOFF, N.A.G.	1	1.2D		1	178 274	0	E0	P101		MP2		
0468	GEGENSTÄNDE MIT EXPLOSIVSTOFF, N.A.G.	1	1.2E		1	178 274	0	E0	P101		MP2		
0469	GEGENSTÄNDE MIT EXPLOSIVSTOFF, N.A.G.	1	1.2F		1	178 274	0	E0	P101		MP2		
0470	GEGENSTÄNDE MIT EXPLOSIVSTOFF, N.A.G.	1	1.3C		1	178 274	0	E0	P101		MP2		
0471	GEGENSTÄNDE MIT EXPLOSIVSTOFF, N.A.G.	1	1.4E		1.4	178 274	0	E0	P101		MP2		

ADR-Tanks		Fahrzeug für die Beförderung in Tanks	Beförderungskategorie (Tunnelbeschränkungscode)	Sondervorschriften für die Beförderung				Nummer zur Kennzeichnung der Gefahr	UN-Nummer	Benennung und Beschreibung
Tankcodierung	Sondervorschriften			Versandstücke	lose Schüttung	Be- und Entladung, Handhabung	Betrieb			
4.3	4.3.5, 6.8.4	9.1.1.2	1.1.3.6 (8.6)	7.2.4	7.3.3	7.5.11	8.5	5.3.2.3	3.1.2	
(12)	(13)	(14)	(15)	(16)	(17)	(18)	(19)	(20)	(1)	(2)
			2 (E)	V2		CV1 CV2 CV3	S1		0448	5-MERCAPTOTETRAZOL-1-ESSIGSÄURE
			1 (B1000C)	V2		CV1 CV2 CV3	S1		0449	TORPEDOS, MIT FLÜSSIGTREIBSTOFF, mit oder ohne Sprengladung
			1 (C)	V2		CV1 CV2 CV3	S1		0450	TORPEDOS, MIT FLÜSSIGTREIBSTOFF, mit inertem Kopf
			1 (B1000C)	V2		CV1 CV2 CV3	S1		0451	TORPEDOS, mit Sprengladung
			2 (E)	V2		CV1 CV2 CV3	S1		0452	GRANATEN, ÜBUNG, Hand oder Gewehr
			2 (E)	V2		CV1 CV2 CV3	S1		0453	RAKETEN, LEINENWURF
			4 (E)			CV1 CV2 CV3	S1		0454	ANZÜNDER
			4 (E)			CV1 CV2 CV3	S1		0455	SPRENGKAPSELN, NICHT ELEKTRISCH
			4 (E)			CV1 CV2 CV3	S1		0456	SPRENGKAPSELN, ELEKTRISCH
			1 (B1000C)	V2		CV1 CV2 CV3	S1		0457	SPRENGLADUNGEN, KUNSTSTOFFGEBUNDEN
			1 (B1000C)	V2		CV1 CV2 CV3	S1		0458	SPRENGLADUNGEN, KUNSTSTOFFGEBUNDEN
			2 (E)	V2		CV1 CV2 CV3	S1		0459	SPRENGLADUNGEN, KUNSTSTOFFGEBUNDEN
			4 (E)			CV1 CV2 CV3	S1		0460	SPRENGLADUNGEN, KUNSTSTOFFGEBUNDEN
			1 (B1000C)	V2		CV1 CV2 CV3	S1		0461	BESTANDTEILE, ZÜNDKETTE, N.A.G.
			1 (B1000C)	V2		CV1 CV2 CV3	S1		0462	GEGENSTÄNDE MIT EXPLOSIVSTOFF, N.A.G.
			1 (B1000C)	V2		CV1 CV2 CV3	S1		0463	GEGENSTÄNDE MIT EXPLOSIVSTOFF, N.A.G.
			1 (B1000C)	V2		CV1 CV2 CV3	S1		0464	GEGENSTÄNDE MIT EXPLOSIVSTOFF, N.A.G.
			1 (B1000C)	V2		CV1 CV2 CV3	S1		0465	GEGENSTÄNDE MIT EXPLOSIVSTOFF, N.A.G.
			1 (B1000C)	V2		CV1 CV2 CV3	S1		0466	GEGENSTÄNDE MIT EXPLOSIVSTOFF, N.A.G.
			1 (B1000C)	V2		CV1 CV2 CV3	S1		0467	GEGENSTÄNDE MIT EXPLOSIVSTOFF, N.A.G.
			1 (B1000C)	V2		CV1 CV2 CV3	S1		0468	GEGENSTÄNDE MIT EXPLOSIVSTOFF, N.A.G.
			1 (B1000C)	V2		CV1 CV2 CV3	S1		0469	GEGENSTÄNDE MIT EXPLOSIVSTOFF, N.A.G.
			1 (C5000D)	V2		CV1 CV2 CV3	S1		0470	GEGENSTÄNDE MIT EXPLOSIVSTOFF, N.A.G.
			2 (E)	V2		CV1 CV2 CV3	S1		0471	GEGENSTÄNDE MIT EXPLOSIVSTOFF, N.A.G.

UN-Nummer	Benennung und Beschreibung	Klasse	Klassifizierungscode	Verpackungsgruppe	Gefahretzel	Sondervorschriften	Begrenzte und freigestellte Mengen		Verpackung			ortsbewegliche Tanks und Schüttgut-Container	
									Anweisungen	Sondervorschriften	Zusammenpackung	Anweisungen	Sondervorschriften
	3.1.2	2.2	2.2	2.1.1.3	5.2.2	3.3	3.4/3.5.1.2		4.1.4	4.1.4	4.1.10	4.2.5.2 7.3.2	4.2.5.3
(1)	(2)	(3a)	(3b)	(4)	(5)	(6)	(7a)	(7b)	(8)	(9a)	(9b)	(10)	(11)
0472	GEGENSTÄNDE MIT EXPLOSIVSTOFF, N.A.G.	1	1.4F		1.4	178 274	0	E0	P101		MP2		
0473	EXPLOSIVE STOFFE, N.A.G.	1	1.1A		1	178 274	0	E0	P101		MP2		
0474	EXPLOSIVE STOFFE, N.A.G.	1	1.1C		1	178 274	0	E0	P101		MP2		
0475	EXPLOSIVE STOFFE, N.A.G.	1	1.1D		1	178 274	0	E0	P101		MP2		
0476	EXPLOSIVE STOFFE, N.A.G.	1	1.1G		1	178 274	0	E0	P101		MP2		
0477	EXPLOSIVE STOFFE, N.A.G.	1	1.3C		1	178 274	0	E0	P101		MP2		
0478	EXPLOSIVE STOFFE, N.A.G.	1	1.3G		1	178 274	0	E0	P101		MP2		
0479	EXPLOSIVE STOFFE, N.A.G.	1	1.4C		1.4	178 274	0	E0	P101		MP2		
0480	EXPLOSIVE STOFFE, N.A.G.	1	1.4D		1.4	178 274	0	E0	P101		MP2		
0481	EXPLOSIVE STOFFE, N.A.G.	1	1.4S		1.4	178 274 347	0	E0	P101		MP2		
0482	EXPLOSIVE STOFFE, SEHR UNEMPFFINDLICH, N.A.G. (STOFFE, EVI, N.A.G.)	1	1.5D		1.5	178 274	0	E0	P101		MP2		
0483	CYCLOTTRIMETHYLENTRINITRAMIN (CYCLONIT), (HEXOGEN), (RDX), DESENSIBILISIERT	1	1.1D		1		0	E0	P112b P112c		MP20		
0484	CYCLOTETRAMETHYLENTETRANITRAMIN (HMX), (OKTOGEN), DESENSIBILISIERT	1	1.1D		1		0	E0	P112b P112c		MP20		
0485	EXPLOSIVE STOFFE, N.A.G.	1	1.4G		1.4	178 274	0	E0	P101		MP2		
0486	GEGENSTÄNDE MIT EXPLOSIVSTOFF, EXTREM UNEMPFFINDLICH (GEGENSTÄNDE, EEI)	1	1.6N		1.6		0	E0	P101		MP23		
0487	SIGNALKÖRPER, RAUCH	1	1.3G		1		0	E0	P135		MP23		
0488	MUNITION, ÜBUNG	1	1.3G		1		0	E0	P130 LP101	PP67 L1	MP23		
0489	DINITROGLYCOLURIL (DINGU)	1	1.1D		1		0	E0	P112b P112c		MP20		
0490	OXYNITROTRIAZOL (ONTA)	1	1.1D		1		0	E0	P112b P112c		MP20		
0491	TREIBSÄTZE	1	1.4C		1.4		0	E0	P143	PP76	MP22		
0492	KNALLKAPSELN, EISENBAHN	1	1.3G		1		0	E0	P135		MP23		
0493	KNALLKAPSELN, EISENBAHN	1	1.4G		1.4		0	E0	P135		MP23		

ADR-Tanks		Fahrzeug für die Beförderung in Tanks	Beförderungskategorie (Tunnelbeschränkungscode)	Sondervorschriften für die Beförderung				Nummer zur Kennzeichnung der Gefahr	UN-Nummer	Benennung und Beschreibung
Tankcodierung	Sondervorschriften			Versandstücke	lose Schüttung	Be- und Entladung, Handhabung	Betrieb			
4.3	4.3.5, 6.8.4	9.1.1.2	1.1.3.6 (8.6)	7.2.4	7.3.3	7.5.11	8.5	5.3.2.3	3.1.2	
(12)	(13)	(14)	(15)	(16)	(17)	(18)	(19)	(20)	(1)	(2)
			2 (E)	V2		CV1 CV2 CV3	S1		0472	GEGENSTÄNDE MIT EXPLOSIVSTOFF, N.A.G.
			0 (B)	V2		CV1 CV2 CV3	S1		0473	EXPLOSIVE STOFFE, N.A.G.
			1 (B1000C)	V2 V3		CV1 CV2 CV3	S1		0474	EXPLOSIVE STOFFE, N.A.G.
			1 (B1000C)	V2 V3		CV1 CV2 CV3	S1		0475	EXPLOSIVE STOFFE, N.A.G.
			1 (B1000C)	V2 V3		CV1 CV2 CV3	S1		0476	EXPLOSIVE STOFFE, N.A.G.
			1 (C5000D)	V2 V3		CV1 CV2 CV3	S1		0477	EXPLOSIVE STOFFE, N.A.G.
			1 (C5000D)	V2 V3		CV1 CV2 CV3	S1		0478	EXPLOSIVE STOFFE, N.A.G.
			2 (E)	V2		CV1 CV2 CV3	S1		0479	EXPLOSIVE STOFFE, N.A.G.
			2 (E)	V2		CV1 CV2 CV3	S1		0480	EXPLOSIVE STOFFE, N.A.G.
			4 (E)			CV1 CV2 CV3	S1		0481	EXPLOSIVE STOFFE, N.A.G.
			1 (B1000C)	V2		CV1 CV2 CV3	S1		0482	EXPLOSIVE STOFFE, SEHR UNEMPFINDLICH, N.A.G. (STOFFE, EVI, N.A.G.)
			1 (B1000C)	V2 V3		CV1 CV2 CV3	S1		0483	CYCLOTRIMETHYLENTRINITRAMIN (CYCLONIT), (HEXOGEN), (RDX), DESENSIBILISIERT
			1 (B1000C)	V2 V3		CV1 CV2 CV3	S1		0484	CYCLOTETRAMETHYLEN-TETRANITRAMIN (HMX), (OKTOGEN), DESENSIBILISIERT
			2 (E)	V2 V3		CV1 CV2 CV3	S1		0485	EXPLOSIVE STOFFE, N.A.G.
			2 (E)	V2		CV1 CV2 CV3	S1		0486	GEGENSTÄNDE MIT EXPLOSIVSTOFF, EXTREM UNEMPFINDLICH (GEGENSTÄNDE, EEI)
			1 (C5000D)	V2		CV1 CV2 CV3	S1		0487	SIGNALKÖRPER, RAUCH
			1 (C5000D)	V2		CV1 CV2 CV3	S1		0488	MUNITION, ÜBUNG
			1 (B1000C)	V2 V3		CV1 CV2 CV3	S1		0489	DINITROGLYCOLURIL (DINGU)
			1 (B1000C)	V2 V3		CV1 CV2 CV3	S1		0490	OXYNITROTRIAZOL (ONTA)
			2 (E)	V2		CV1 CV2 CV3	S1		0491	TREIBSÄTZE
			1 (C5000D)	V2		CV1 CV2 CV3	S1		0492	KNALLKAPSELN, EISENBAHN
			2 (E)	V2		CV1 CV2 CV3	S1		0493	KNALLKAPSELN, EISENBAHN

UN-Nummer	Benennung und Beschreibung	Klasse	Klassifizierungscode	Verpackungsgruppe	Gefahrzettel	Sondervorschriften	Begrenzte und freigestellte Mengen		Verpackung			ortsbewegliche Tanks und Schüttgut-Container	
									Anweisungen	Sondervorschriften	Zusammenpackung	Anweisungen	Sondervorschriften
	3.1.2	2.2	2.2	2.1.1.3	5.2.2	3.3	3.4/3.5.1.2		4.1.4	4.1.4	4.1.10	4.2.5.2 7.3.2	4.2.5.3
(1)	(2)	(3a)	(3b)	(4)	(5)	(6)	(7a)	(7b)	(8)	(9a)	(9b)	(10)	(11)
0494	PERFORATIONSHOHL- LADUNGSTRÄGER, GELADEN, für Erdölbohrlöcher, ohne Zündmittel	1	1.4D		1.4		0	E0	P101		MP21		
0495	TREIBSTOFF, FLÜSSIG	1	1.3C		1	224	0	E0	P115	PP53 PP54 PP57 PP58	MP20		
0496	OCTONAL	1	1.1D		1		0	E0	P112b P112c		MP20		
0497	TREIBSTOFF, FLÜSSIG	1	1.1C		1	224	0	E0	P115	PP53 PP54 PP57 PP58	MP20		
0498	TREIBSTOFF, FEST	1	1.1C		1		0	E0	P114b		MP20		
0499	TREIBSTOFF, FEST	1	1.3C		1		0	E0	P114b		MP20		
0500	ZÜNDEINRICHTUNGEN für Sprengungen, NICHT ELEKTRISCH	1	1.4S		1.4	347	0	E0	P131		MP23		
0501	TREIBSTOFF, FEST	1	1.4C		1.4		0	E0	P114b		MP20		
0502	RAKETEN, mit inertem Kopf	1	1.2C		1		0	E0	P130 LP101	PP67 L1	MP22		
0503	SICHERHEITSEINRICHTUN- GEN, PYROTECHNISCH	1	1.4G		1.4	235 289	0	E0	P135		MP23		
0504	1H-TETRAZOL	1	1.1D		1		0	E0	P112c	PP48	MP20		
0505	SIGNALKÖRPER, SEENOT	1	1.4G		1.4		0	E0	P135		MP23 MP24		
0506	SIGNALKÖRPER, SEENOT	1	1.4S		1.4		0	E0	P135		MP23 MP24		
0507	SIGNALKÖRPER, RAUCH	1	1.4S		1.4		0	E0	P135		MP23 MP24		
0508	1-HYDROXYBENZOTRIAZOL, WASSERFREI, trocken oder angefeuchtet mit weniger als 20 Masse-% Wasser	1	1.3C		1		0	E0	P114b	PP48 PP50	MP20		
0509	TREIBLADUNGSPULVER	1	1.4C		1.4		0	E0	P114b	PP48	MP20 MP24		
0510	RAKETENMOTOREN	1	1.4C		1.4		0	E0	P130 LP101	PP67 L1	MP22		
0511	SPRENGKAPSELN, ELEKTRONISCH, programmierbar	1	1.1B		1		0	E0	P131		MP23		
0512	SPRENGKAPSELN, ELEKTRONISCH, programmierbar	1	1.4B		1.4		0	E0	P131		MP23		
0513	SPRENGKAPSELN, ELEKTRONISCH, programmierbar	1	1.4S		1.4	347	0	E0	P131		MP23		
1001	ACÉTYLEN, GELÖST	2	4F		2.1	662	0	E0	P200		MP9		
1002	LUFT, VERDICHTET (DRUCKLUFT)	2	1A		2.2	392 397 655 662	120 ml	E1	P200		MP9	(M)	

ADR-Tanks		Fahrzeug für die Beförderung in Tanks	Beförderungskategorie (Tunnelbeschränkungscode)	Sondervorschriften für die Beförderung				Nummer zur Kennzeichnung der Gefahr	UN-Nummer	Benennung und Beschreibung
Tankcodierung	Sondervorschriften			Versandstücke	lose Schüttung	Be- und Entladung, Handhabung	Betrieb			
4.3	4.3.5, 6.8.4	9.1.1.2	1.1.3.6 (8.6)	7.2.4	7.3.3	7.5.11	8.5	5.3.2.3	3.1.2	
(12)	(13)	(14)	(15)	(16)	(17)	(18)	(19)	(20)	(1)	(2)
			2 (E)	V2		CV1 CV2 CV3	S1		0494	PERFORATIONSHOHL- LADUNGSTRÄGER, GELADEN, für Erdölbohrlöcher, ohne Zündmittel
			1 (C5000D)	V2		CV1 CV2 CV3	S1		0495	TREIBSTOFF, FLÜSSIG
			1 (B1000C)	V2 V3		CV1 CV2 CV3	S1		0496	OCTONAL
			1 (B1000C)	V2		CV1 CV2 CV3	S1		0497	TREIBSTOFF, FLÜSSIG
			1 (B1000C)	V2		CV1 CV2 CV3	S1		0498	TREIBSTOFF, FEST
			1 (C5000D)	V2		CV1 CV2 CV3	S1		0499	TREIBSTOFF, FEST
			4 (E)			CV1 CV2 CV3	S1		0500	ZÜNDEINRICHTUNGEN für Sprengungen, NICHT ELEKTRISCH
			2 (E)	V2		CV1 CV2 CV3	S1		0501	TREIBSTOFF, FEST
			1 (B1000C)	V2		CV1 CV2 CV3	S1		0502	RAKETEN, mit inertem Kopf
			2 (E)	V2		CV1 CV2 CV3	S1		0503	SICHERHEITSEINRICHTUN- GEN, PYROTECHNISCH
			1 (B1000C)	V2 V3		CV1 CV2 CV3	S1		0504	1H-TETRAZOL
			2 (E)	V2		CV1 CV2 CV3	S1		0505	SIGNALKÖRPER, SEENOT
			4 (E)			CV1 CV2 CV3	S1		0506	SIGNALKÖRPER, SEENOT
			4 (E)			CV1 CV2 CV3	S1		0507	SIGNALKÖRPER, RAUCH
			1 (C5000D)	V2 V3		CV1 CV2 CV3	S1		0508	1-HYDROXYBENZOTRIAZOL, WASSERFREI, trocken oder angefeuchtet mit weniger als 20 Masse-% Wasser
			2 (E)	V2		CV1 CV2 CV3	S1		0509	TREIBLADUNGSPULVER
			2 (E)	V2		CV1 CV2 CV3	S1		0510	RAKETENMOTOREN
			1 (B1000C)	V2		CV1 CV2 CV3	S1		0511	SPRENGKAPSELN, ELEKTRONISCH, programmierbar
			2 (E)	V2		CV1 CV2 CV3	S1		0512	SPRENGKAPSELN, ELEKTRONISCH, programmierbar
			4 (E)			CV1 CV2 CV3	S1		0513	SPRENGKAPSELN, ELEKTRONISCH, programmierbar
PxBN(M)	TU17 TA4 TT9	FL	2 (B/D)			CV9 CV10 CV36	S2	239	1001	ACETYLEN, GELÖST
CxBN(M)	TA4 TT9	AT	3 (E)			CV9 CV10		20	1002	LUFT, VERDICHTET (DRUCKLUFT)

UN-Nummer	Benennung und Beschreibung	Klasse	Klassifizierungscode	Verpackungsgruppe	Gefahrzettel	Sondervorschriften	Begrenzte und freigestellte Mengen		Verpackung			ortsbewegliche Tanks und Schüttgut-Container	
									Anweisungen	Sondervorschriften	Zusammenpackung	Anweisungen	Sondervorschriften
(1)	(2)	(3a)	(3b)	(4)	(5)	(6)	(7a)	(7b)	(8)	(9a)	(9b)	(10)	(11)
	3.1.2	2.2	2.2	2.1.1.3	5.2.2	3.3	3.4/3.5.1.2		4.1.4	4.1.4	4.1.10	4.2.5.2 7.3.2	4.2.5.3
1003	LUFT, TIEFGEKÜHLT, FLÜSSIG	2	3O		2.2+ 5.1		0	E0	P203		MP9	T75	TP5 TP22
1005	AMMONIAK, WASSERFREI	2	2TC		2.3+8	23 379	0	E0	P200		MP9	T50 (M)	
1006	ARGON, VERDICHET	2	1A		2.2	378 392 653 662	120 ml	E1	P200		MP9	(M)	
1008	BORTRIFLUORID	2	2TC		2.3+8	373	0	E0	P200		MP9	(M)	
1009	BROMTRIFLUORMETHAN (GAS ALS KÄLTEMITTEL R 13B1)	2	2A		2.2	662	120 ml	E1	P200		MP9	T50 (M)	
1010	BUTADIENE, STABILISIERT oder BUTADIENE UND KOHLENWASSERSTOFF, GEMISCH, STABILISIERT mit mehr als 40 % Butadienen	2	2F		2.1	386 618 662 676	0	E0	P200		MP9	T50 (M)	
1011	BUTAN	2	2F		2.1	392 652 657 662 674	0	E0	P200		MP9	T50 (M)	
1012	BUTEN	2	2F		2.1	398 662	0	E0	P200		MP9	T50 (M)	
1013	KOHLENDIOXID	2	2A		2.2	378 392 584 653 662	120 ml	E1	P200		MP9	(M)	
1016	KOHLENMONOXID, VERDICHET	2	1TF		2.3+ 2.1		0	E0	P200		MP9	(M)	
1017	CHLOR	2	2TOC		2.3+ 5.1+8		0	E0	P200		MP9	T50 (M)	TP19
1018	CHLORDIFLUORMETHAN (GAS ALS KÄLTEMITTEL R 22)	2	2A		2.2	662	120 ml	E1	P200		MP9	T50 (M)	
1020	CHLORPENTAFLUORETHAN (GAS ALS KÄLTEMITTEL R 115)	2	2A		2.2	662	120 ml	E1	P200		MP9	T50 (M)	
1021	1-CHLOR-1,2,2,2-TETRAFLUORETHAN (GAS ALS KÄLTEMITTEL R 124)	2	2A		2.2	662	120 ml	E1	P200		MP9	T50 (M)	
1022	CHLORTRIFLUORMETHAN (GAS ALS KÄLTEMITTEL R 13)	2	2A		2.2	662	120 ml	E1	P200		MP9	(M)	
1023	STADTGAS, VERDICHET	2	1TF		2.3+ 2.1		0	E0	P200		MP9	(M)	
1026	DICYAN	2	2TF		2.3+ 2.1		0	E0	P200		MP9	(M)	
1027	CYCLOPROPAN	2	2F		2.1	662	0	E0	P200		MP9	T50 (M)	
1028	DICHLORDIFLUORMETHAN (GAS ALS KÄLTEMITTEL R 12)	2	2A		2.2	662	120 ml	E1	P200		MP9	T50 (M)	
1029	DICHLORMONOFLUORMETHAN (GAS ALS KÄLTEMITTEL R 21)	2	2A		2.2	662	120 ml	E1	P200		MP9	T50 (M)	
1030	1,1-DIFLUORETHAN (GAS ALS KÄLTEMITTEL R 152a)	2	2F		2.1	662	0	E0	P200		MP9	T50 (M)	

ADR-Tanks		Fahrzeug für die Beförderung in Tanks	Beförderungskategorie (Tunnelbeschränkungscode)	Sondervorschriften für die Beförderung				Nummer zur Kennzeichnung der Gefahr	UN-Nummer	Benennung und Beschreibung
Tankcodierung	Sondervorschriften			Versandstücke	lose Schüttung	Be- und Entladung, Handhabung	Betrieb			
4.3	4.3.5, 6.8.4	9.1.1.2	1.1.3.6 (8.6)	7.2.4	7.3.3	7.5.11	8.5	5.3.2.3		3.1.2
(12)	(13)	(14)	(15)	(16)	(17)	(18)	(19)	(20)	(1)	(2)
RxBN	TU7 TU19 TA4 TT9	AT	3 (C/E)	V5		CV9 CV11 CV36	S20	225	1003	LUFT, TIEFGEKÜHLT, FLÜSSIG
PxBH(M)	TA4 TT8 TT9	AT	1 (C/D)			CV9 CV10 CV36	S14	268	1005	AMMONIAK, WASSERFREI
CxBN(M)	TA4 TT9	AT	3 (E)			CV9 CV10 CV36		20	1006	ARGON, VERDICHET
PxBH(M)	TA4 TT9 TT10	AT	1 (C/D)			CV9 CV10 CV36	S14	268	1008	BORTRIFLUORID
PxBN(M)	TA4 TT9	AT	3 (C/E)			CV9 CV10 CV36		20	1009	BROMTRIFLUORMETHAN (GAS ALS KÄLTEMITTEL R 13B1)
PxBN(M)	TA4 TT9	FL	2 (B/D)	V8		CV9 CV10 CV36	S2 S4 S20	239	1010	BUTADIENE, STABILISIERT oder BUTADIENE UND KOHLENWASSERSTOFF, GEMISCH, STABILISIERT mit mehr als 40 % Butadienen
PxBN(M)	TA4 TT9 TT11	FL	2 (B/D)			CV9 CV10 CV36	S2 S20	23	1011	BUTAN
PxBN(M)	TA4 TT9	FL	2 (B/D)			CV9 CV10 CV36	S2 S20	23	1012	BUTEN
PxBN(M)	TA4 TT9	AT	3 (C/E)			CV9 CV10 CV36		20	1013	KOHLENDIOXID
CxBH(M)	TA4 TT9	FL	1 (B/D)			CV9 CV10 CV36	S2 S14	263	1016	KOHLENMONOXID, VERDICHET
P22DH(M)	TA4 TT9 TT10	AT	1 (C/D)			CV9 CV10 CV36	S14	265	1017	CHLOR
PxBN(M)	TA4 TT9	AT	3 (C/E)			CV9 CV10 CV36		20	1018	CHLORDIFLUORMETHAN (GAS ALS KÄLTEMITTEL R 22)
PxBN(M)	TA4 TT9	AT	3 (C/E)			CV9 CV10 CV36		20	1020	CHLORPENTAFLUORETHAN (GAS ALS KÄLTEMITTEL R 115)
PxBN(M)	TA4 TT9	AT	3 (C/E)			CV9 CV10 CV36		20	1021	1-CHLOR-1,2,2,2- TETRAFLUORETHAN (GAS ALS KÄLTEMITTEL R 124)
PxBN(M)	TA4 TT9	AT	3 (C/E)			CV9 CV10 CV36		20	1022	CHLORTRIFLUORMETHAN (GAS ALS KÄLTEMITTEL R 13)
CxBH(M)	TA4 TT9	FL	1 (B/D)			CV9 CV10 CV36	S2 S14	263	1023	STADTGAS, VERDICHET
PxBH(M)	TA4 TT9	FL	1 (B/D)			CV9 CV10 CV36	S2 S14	263	1026	DICYAN
PxBN(M)	TA4 TT9	FL	2 (B/D)			CV9 CV10 CV36	S2 S20	23	1027	CYCLOPROPAN
PxBN(M)	TA4 TT9	AT	3 (C/E)			CV9 CV10 CV36		20	1028	DICHLORDIFLUORMETHAN (GAS ALS KÄLTEMITTEL R 12)
PxBN(M)	TA4 TT9	AT	3 (C/E)			CV9 CV10 CV36		20	1029	DICHLORMONOFLUOR- METHAN (GAS ALS KÄLTEMITTEL R 21)
PxBN(M)	TA4 TT9	FL	2 (B/D)			CV9 CV10 CV36	S2 S20	23	1030	1,1-DIFLUORETHAN (GAS ALS KÄLTEMITTEL R 152a)

UN-Nummer	Benennung und Beschreibung	Klasse	Klassifizierungscode	Verpackungsgruppe	Gefahrzettel	Sondervorschriften	Begrenzte und freigestellte Mengen		Verpackung			ortsbewegliche Tanks und Schüttgut-Container	
									Anweisungen	Sondervorschriften	Zusammenpackung	Anweisungen	Sondervorschriften
	3.1.2	2.2	2.2	2.1.1.3	5.2.2	3.3	3.4/3.5.1.2		4.1.4	4.1.4	4.1.10	4.2.5.2 7.3.2	4.2.5.3
(1)	(2)	(3a)	(3b)	(4)	(5)	(6)	(7a)	(7b)	(8)	(9a)	(9b)	(10)	(11)
1032	DIMETHYLAMIN, WASSERFREI	2	2F		2.1	662	0	E0	P200		MP9	T50 (M)	
1033	DIMETHYLETHER	2	2F		2.1	662	0	E0	P200		MP9	T50 (M)	
1035	ETHAN	2	2F		2.1	662	0	E0	P200		MP9	(M)	
1036	ETHYLAMIN	2	2F		2.1	662	0	E0	P200		MP9	T50 (M)	
1037	ETHYLCHLORID	2	2F		2.1	662	0	E0	P200		MP9	T50 (M)	
1038	ETHYLEN, TIEFGEKÜHLT, FLÜSSIG	2	3F		2.1		0	E0	P203		MP9	T75	TP5
1039	ETHYLMETHYLETHER	2	2F		2.1	662	0	E0	P200		MP9	(M)	
1040	ETHYLENOXID	2	2TF		2.3+ 2.1	342	0	E0	P200		MP9	(M)	
1040	ETHYLENOXID MIT STICKSTOFF bis zu einem Gesamtdruck von 1 MPa (10 bar) bei 50 °C	2	2TF		2.3+ 2.1	342	0	E0	P200		MP9	T50 (M)	TP20
1041	ETHYLENOXID UND KOHLENDIOXID, GEMISCH mit mehr als 9 %, aber höchstens 87 % Ethylenoxid	2	2F		2.1	662	0	E0	P200		MP9	T50 (M)	
1043	DÜNGEMITTEL, LÖSUNG, mit freiem Ammoniak	2	4A		2.2	642							
1044	FEUERLÖSCHER mit verdichtetem oder verflüssigtem Gas	2	6A		2.2	225 594	120 ml	E0	P003	PP91	MP9		
1045	FLUOR, VERDICHET	2	1TOC		2.3+ 5.1+8		0	E0	P200		MP9		
1046	HELIUM, VERDICHET	2	1A		2.2	378 392 653 662	120 ml	E1	P200		MP9	(M)	
1048	BROMWASSERSTOFF, WASSERFREI	2	2TC		2.3+8		0	E0	P200		MP9	(M)	
1049	WASSERSTOFF, VERDICHET	2	1F		2.1	392 662	0	E0	P200		MP9	(M)	
1050	CHLORWASSERSTOFF, WASSERFREI	2	2TC		2.3+8		0	E0	P200		MP9	(M)	
1051	CYANWASSERSTOFF, STABILISIERT, mit weniger als 3 % Wasser	6.1	TF1	I	6.1+3	386 603 676	0	E0	P200		MP2		
1052	FLUORWASSERSTOFF, WASSERFREI	8	CT1	I	8+6.1		0	E0	P200		MP2	T10	TP2
1053	SCHWEFELWASSERSTOFF	2	2TF		2.3+ 2.1		0	E0	P200		MP9	(M)	
1055	ISOBUTEN	2	2F		2.1	662	0	E0	P200		MP9	T50 (M)	

ADR-Tanks		Fahrzeug für die Beförderung in Tanks	Beförderungskategorie (Tunnelbeschränkungscode)	Sondervorschriften für die Beförderung				Nummer zur Kennzeichnung der Gefahr	UN-Nummer	Benennung und Beschreibung
Tankcodierung	Sondervorschriften			Versandstücke	lose Schüttung	Be- und Entladung, Handhabung	Betrieb			
4.3	4.3.5, 6.8.4	9.1.1.2	1.1.3.6 (8.6)	7.2.4	7.3.3	7.5.11	8.5	5.3.2.3		3.1.2
(12)	(13)	(14)	(15)	(16)	(17)	(18)	(19)	(20)	(1)	(2)
PxBN(M)	TA4 TT9	FL	2 (B/D)			CV9 CV10 CV36	S2 S20	23	1032	DIMETHYLAMIN, WASSERFREI
PxBN(M)	TA4 TT9	FL	2 (B/D)			CV9 CV10 CV36	S2 S20	23	1033	DIMETHYLETHER
PxBN(M)	TA4 TT9	FL	2 (B/D)			CV9 CV10 CV36	S2 S20	23	1035	ETHAN
PxBN(M)	TA4 TT9	FL	2 (B/D)			CV9 CV10 CV36	S2 S20	23	1036	ETHYLAMIN
PxBN(M)	TA4 TT9	FL	2 (B/D)			CV9 CV10 CV36	S2 S20	23	1037	ETHYLCHLORID
RxBN	TU18 TE26 TA4 TT9	FL	2 (B/D)	V5		CV9 CV11 CV36	S2 S17	223	1038	ETHYLEN, TIEFGEKÜHLT, FLÜSSIG
PxBN(M)	TA4 TT9	FL	2 (B/D)			CV9 CV10 CV36	S2 S20	23	1039	ETHYLMETHYLETHER
		FL	1 (B/D)			CV9 CV10 CV36	S2 S14	263	1040	ETHYLENOXID
PxBH(M)	TA4 TT9	FL	1 (B/D)			CV9 CV10 CV36	S2 S14	263	1040	ETHYLENOXID MIT STICKSTOFF bis zu einem Gesamtdruck von 1 MPa (10 bar) bei 50 °C
PxBN(M)	TA4 TT9	FL	2 (B/D)			CV9 CV10 CV36	S2 S20	239	1041	ETHYLENOXID UND KOHLENDIOXID, GEMISCH mit mehr als 9 %, aber höchstens 87 % Ethylenoxid
			- (E)						1043	DÜNGEMITTEL, LÖSUNG, mit freiem Ammoniak
			3 (E)			CV9			1044	FEUERLÖSCHER mit verdichtetem oder verflüssigtem Gas
			1 (D)			CV9 CV10 CV36	S14		1045	FLUOR, VERDICHTET
CxBN(M)	TA4 TT9	AT	3 (E)			CV9 CV10 CV36		20	1046	HELIUM, VERDICHTET
PxBH(M)	TA4 TT9 TT10	AT	1 (C/D)			CV9 CV10 CV36	S14	268	1048	BROMWASSERSTOFF, WASSERFREI
CxBN(M)	TA4 TT9	FL	2 (B/D)			CV9 CV10 CV36	S2 S20	23	1049	WASSERSTOFF, VERDICHTET
PxBH(M)	TA4 TT9 TT10	AT	1 (C/D)			CV9 CV10 CV36	S14	268	1050	CHLORWASSERSTOFF, WASSERFREI
			0 (D)	V8		CV1 CV13 CV28	S2 S4 S9 S10 S14		1051	CYANWASSERSTOFF, STABILISIERT, mit weniger als 3 % Wasser
L21DH(+)	TU14 TU34 TC1 TE21 TA4 TT9 TM3	AT	1 (C/D)			CV13 CV28 CV34	S14	886	1052	FLUORWASSERSTOFF, WASSERFREI
PxDH(M)	TA4 TT9 TT10	FL	1 (B/D)			CV9 CV10 CV36	S2 S14	263	1053	SCHWEFELWASSERSTOFF
PxBN(M)	TA4 TT9	FL	2 (B/D)			CV9 CV10 CV36	S2 S20	23	1055	ISOBUTEN

UN-Nummer	Benennung und Beschreibung	Klasse	Klassifizierungscode	Verpackungsgruppe	Gefahrzettel	Sondervorschriften	Begrenzte und freigestellte Mengen		Verpackung			ortsbewegliche Tanks und Schüttgut-Container	
							(7a)	(7b)	Anweisungen	Sondervorschriften	Zusammenpackung	Anweisungen	Sondervorschriften
	3.1.2	2.2	2.2	2.1.1.3	5.2.2	3.3	3.4/3.5.1.2		4.1.4	4.1.4	4.1.10	4.2.5.2 7.3.2	4.2.5.3
(1)	(2)	(3a)	(3b)	(4)	(5)	(6)	(7a)	(7b)	(8)	(9a)	(9b)	(10)	(11)
1056	KRYPTON, VERDICHTET	2	1A		2.2	378 392 662	120 ml	E1	P200		MP9	(M)	
1057	FEUERZEUGE mit entzündbarem Gas oder NACHFÜLLPATRONEN FÜR FEUERZEUGE mit entzündbarem Gas	2	6F		2.1	201 654 658	0	E0	P002	PP84 RR5	MP9		
1058	VERFLÜSSIGTE GASE, nicht entzündbar, überlagert mit Stickstoff, Kohlendioxid oder Luft	2	2A		2.2	392 662	120 ml	E1	P200		MP9	(M)	
1060	METHYLACETYLEN UND PROPADIEN, GEMISCH, STABILISIERT (Gemisch P 1) (Gemisch P 2)	2	2F		2.1	386 581 662 676	0	E0	P200		MP9	T50 (M)	
1061	METHYLAMIN, WASSERFREI	2	2F		2.1	662	0	E0	P200		MP9	T50 (M)	
1062	METHYLBROMID mit höchstens 2 % Chlorpikrin	2	2T		2.3	23	0	E0	P200		MP9	T50 (M)	
1063	METHYLCHLORID (GAS ALS KÄLTEMITTEL R 40)	2	2F		2.1	662	0	E0	P200		MP9	T50 (M)	
1064	METHYLMERCAPTAN	2	2TF		2.3+ 2.1		0	E0	P200		MP9	T50 (M)	
1065	NEON, VERDICHTET	2	1A		2.2	378 392 662	120 ml	E1	P200		MP9	(M)	
1066	STICKSTOFF, VERDICHTET	2	1A		2.2	378 392 653 662	120 ml	E1	P200		MP9	(M)	
1067	DISTICKSTOFFTETROXID (STICKSTOFFDIOXID)	2	2TOC		2.3+ 5.1+8		0	E0	P200		MP9	T50	TP21
1069	NITROSYLCHLORID	2	2TC		2.3+8		0	E0	P200		MP9		
1070	DISTICKSTOFFMONOXID	2	2O		2.2+ 5.1	584 662	0	E0	P200		MP9	(M)	
1071	ÖLGAS, VERDICHTET	2	1TF		2.3+ 2.1		0	E0	P200		MP9	(M)	
1072	SAUERSTOFF, VERDICHTET	2	1O		2.2+ 5.1	355 655 662	0	E0	P200		MP9	(M)	
1073	SAUERSTOFF, TIEFGEKÜHLT, FLÜSSIG	2	3O		2.2+ 5.1		0	E0	P203		MP9	T75	TP5 TP22
1075	PETROLEUMGASE, VERFLÜSSIGT	2	2F		2.1	274 392 583 639 662 674	0	E0	P200		MP9	T50 (M)	
1076	PHOSGEN	2	2TC		2.3+8		0	E0	P200		MP9		
1077	PROPEN	2	2F		2.1	662	0	E0	P200		MP9	T50 (M)	
1078	GAS ALS KÄLTEMITTEL, N.A.G. (Gemisch F 1) (Gemisch F 2) (Gemisch F 3)	2	2A		2.2	274 582 662	120 ml	E1	P200		MP9	T50 (M)	
1079	SCHWEFELDIOXID	2	2TC		2.3+8		0	E0	P200		MP9	T50 (M)	TP19

ADR-Tanks		Fahrzeug für die Beförderung in Tanks	Beförderungskategorie (Tunnelbeschränkungscode)	Sondervorschriften für die Beförderung				Nummer zur Kennzeichnung der Gefahr	UN-Nummer	Benennung und Beschreibung
Tankcodierung	Sondervorschriften			Versandstücke	lose Schüttung	Be- und Entladung, Handhabung	Betrieb			
4.3	4.3.5, 6.8.4	9.1.1.2	1.1.3.6 (8.6)	7.2.4	7.3.3	7.5.11	8.5	5.3.2.3		3.1.2
(12)	(13)	(14)	(15)	(16)	(17)	(18)	(19)	(20)	(1)	(2)
CxBN(M)	TA4 TT9	AT	3 (E)			CV9 CV10 CV36		20	1056	KRYPTON, VERDICHET
			2 (D)			CV9	S2		1057	FEUERZEUGE mit entzündbarem Gas oder NACHFÜLLPATRONEN FÜR FEUERZEUGE mit entzündbarem Gas
PxBN(M)	TA4 TT9	AT	3 (C/E)			CV9 CV10 CV36		20	1058	VERFLÜSSIGTE GASE, nicht entzündbar, überlagert mit Stickstoff, Kohlendioxid oder Luft
PxBN(M)	TA4 TT9	FL	2 (B/D)	V8		CV9 CV10 CV36	S2 S4 S20	239	1060	METHYLACETYLEN UND PROPADIEN, GEMISCH, STABILISIERT (Gemisch P 1) (Gemisch P 2)
PxBN(M)	TA4 TT9	FL	2 (B/D)			CV9 CV10 CV36	S2 S20	23	1061	METHYLAMIN, WASSERFREI
PxBH(M)	TA4 TT9	AT	1 (C/D)			CV9 CV10 CV36	S14	26	1062	METHYLBROMID mit höchstens 2 % Chlorpikrin
PxBN(M)	TA4 TT9	FL	2 (B/D)			CV9 CV10 CV36	S2 S20	23	1063	METHYLCHLORID (GAS ALS KÄLTEMITTEL R 40)
PxDH(M)	TA4 TT9	FL	1 (B/D)			CV9 CV10 CV36	S2 S14	263	1064	METHYLMERCAPTAN
CxBN(M)	TA4 TT9	AT	3 (E)			CV9 CV10 CV36		20	1065	NEON, VERDICHET
CxBN(M)	TA4 TT9	AT	3 (E)			CV9 CV10 CV36		20	1066	STICKSTOFF, VERDICHET
PxBH(M)	TU17 TA4 TT9	AT	1 (C/D)			CV9 CV10 CV36	S14	265	1067	DISTICKSTOFFTETROXID (STICKSTOFFDIOXID)
			1 (D)			CV9 CV10 CV36	S14		1069	NITROSYLCHLORID
PxBN(M)	TA4 TT9	AT	3 (C/E)			CV9 CV10 CV36		25	1070	DISTICKSTOFFMONOXID
CxBH(M)	TA4 TT9	FL	1 (B/D)			CV9 CV10 CV36	S2 S14	263	1071	ÖLGAS, VERDICHET
CxBN(M)	TA4 TT9	AT	3 (E)			CV9 CV10 CV36		25	1072	SAUERSTOFF, VERDICHET
RxBN	TU7 TU19 TA4 TT9	AT	3 (C/E)	V5		CV9 CV11 CV36	S20	225	1073	SAUERSTOFF, TIEFGEKÜHLT, FLÜSSIG
PxBN(M)	TA4 TT9 TT11	FL	2 (B/D)			CV9 CV10 CV36	S2 S20	23	1075	PETROLEUMGASE, VERFLÜSSIGT
P22DH(M)	TU17 TA4 TT9	AT	1 (C/D)			CV9 CV10 CV36	S14	268	1076	PHOSGEN
PxBN(M)	TA4 TT9	FL	2 (B/D)			CV9 CV10 CV36	S2 S20	23	1077	PROPEN
PxBN(M)	TA4 TT9	AT	3 (C/E)			CV9 CV10 CV36		20	1078	GAS ALS KÄLTEMITTEL, N.A.G. (Gemisch F 1) (Gemisch F 2) (Gemisch F 3)
PxDH(M)	TA4 TT9 TT10	AT	1 (C/D)			CV9 CV10 CV36	S14	268	1079	SCHWEFELDIOXID

UN-Nummer	Benennung und Beschreibung	Klasse	Klassifizierungscode	Verpackungsgruppe	Gefahrzettel	Sondervorschriften	Begrenzte und freigestellte Mengen		Verpackung			ortsbewegliche Tanks und Schüttgut-Container	
									Anweisungen	Sondervorschriften	Zusammenpackung	Anweisungen	Sondervorschriften
	3.1.2	2.2	2.2	2.1.1.3	5.2.2	3.3	3.4/3.5.1.2		4.1.4	4.1.4	4.1.10	4.2.5.2 7.3.2	4.2.5.3
(1)	(2)	(3a)	(3b)	(4)	(5)	(6)	(7a)	(7b)	(8)	(9a)	(9b)	(10)	(11)
1080	SCHWEFELHEXAFLUORID	2	2A		2.2	392 662	120 ml	E1	P200		MP9	(M)	
1081	TETRAFLUORETHYLEN, STABILISIERT	2	2F		2.1	386 662 676	0	E0	P200		MP9	(M)	
1082	CHLORTRIFLUORETHYLEN, STABILISIERT (GAS ALS KÄLTEMITTEL R 1113)	2	2TF		2.3+ 2.1	386 662 676	0	E0	P200		MP9	T50 (M)	
1083	TRIMETHYLAMIN, WASSERFREI	2	2F		2.1	662	0	E0	P200		MP9	T50 (M)	
1085	VINYLBROMID, STABILISIERT	2	2F		2.1	386 662 676	0	E0	P200		MP9	T50 (M)	
1086	VINYLCHLORID, STABILISIERT	2	2F		2.1	386 662 676	0	E0	P200		MP9	T50 (M)	
1087	VINYLMETHYLETHER, STABILISIERT	2	2F		2.1	386 662 676	0	E0	P200		MP9	T50 (M)	
1088	ACETAL	3	F1	II	3		1 L	E2	P001 IBC02 R001		MP19	T4	TP1
1089	ACETALDEHYD	3	F1	I	3		0	E0	P001		MP7 MP17	T11	TP2 TP7
1090	ACETON	3	F1	II	3		1 L	E2	P001 IBC02 R001		MP19	T4	TP1
1091	ACETONÖLE	3	F1	II	3		1 L	E2	P001 IBC02 R001		MP19	T4	TP1 TP8
1092	ACROLEIN, STABILISIERT	6.1	TF1	I	6.1+3	354 386 676	0	E0	P601		MP8 MP17	T22	TP2 TP7
1093	ACRYLNITRIL, STABILISIERT	3	FT1	I	3+6.1	386 676	0	E0	P001		MP7 MP17	T14	TP2
1098	ALLYLALKOHOL	6.1	TF1	I	6.1+3	354	0	E0	P602		MP8 MP17	T20	TP2
1099	ALLYLBROMID	3	FT1	I	3+6.1		0	E0	P001		MP7 MP17	T14	TP2
1100	ALLYLCHLORID	3	FT1	I	3+6.1		0	E0	P001		MP7 MP17	T14	TP2
1104	AMYLACETATE	3	F1	III	3		5 L	E1	P001 IBC03 LP01 R001		MP19	T2	TP1
1105	PENTANOLE	3	F1	II	3		1 L	E2	P001 IBC02 R001		MP19	T4	TP1 TP29
1105	PENTANOLE	3	F1	III	3		5 L	E1	P001 IBC03 LP01 R001		MP19	T2	TP1
1106	AMYLAMINE	3	FC	II	3+8		1 L	E2	P001 IBC02		MP19	T7	TP1
1106	AMYLAMINE	3	FC	III	3+8		5 L	E1	P001 IBC03 R001		MP19	T4	TP1
1107	AMYLCHLORIDE	3	F1	II	3		1 L	E2	P001 IBC02 R001		MP19	T4	TP1
1108	PENT-1-EN (n-AMYLEN)	3	F1	I	3		0	E3	P001		MP7 MP17	T11	TP2

ADR-Tanks		Fahrzeug für die Beförderung in Tanks	Beförderungskategorie (Tunnelbeschränkungscode)	Sondervorschriften für die Beförderung				Nummer zur Kennzeichnung der Gefahr	UN-Nummer	Benennung und Beschreibung
Tankcodierung	Sondervorschriften			Versandstücke	lose Schüttung	Be- und Entladung, Handhabung	Betrieb			
4.3	4.3.5, 6.8.4	9.1.1.2	1.1.3.6 (8.6)	7.2.4	7.3.3	7.5.11	8.5	5.3.2.3		3.1.2
(12)	(13)	(14)	(15)	(16)	(17)	(18)	(19)	(20)	(1)	(2)
PxBN(M)	TA4 TT9	AT	3 (C/E)			CV9 CV10 CV36		20	1080	SCHWEFELHEXAFLUORID
PxBN(M)	TU40 TA4 TT9	FL	2 (B/D)	V8		CV9 CV10 CV36	S2 S4 S20	239	1081	TETRAFLUORETHYLEN, STABILISIERT
PxBH(M)	TA4 TT9	FL	1 (B/D)	V8		CV9 CV10 CV36	S2 S4 S14	263	1082	CHLORTRIFLUORETHYLEN, STABILISIERT (GAS ALS KÄLTEMITTEL R 1113)
PxBN(M)	TA4 TT9	FL	2 (B/D)			CV9 CV10 CV36	S2 S20	23	1083	TRIMETHYLAMIN, WASSERFREI
PxBN(M)	TA4 TT9	FL	2 (B/D)	V8		CV9 CV10 CV36	S2 S4 S20	239	1085	VINYLBROMID, STABILISIERT
PxBN(M)	TA4 TT9	FL	2 (B/D)	V8		CV9 CV10 CV36	S2 S4 S20	239	1086	VINYLSCHLORID, STABILISIERT
PxBN(M)	TA4 TT9	FL	2 (B/D)	V8		CV9 CV10 CV36	S2 S4 S20	239	1087	VINYLMETHYLETHER, STABILISIERT
LGBF		FL	2 (D/E)				S2 S20	33	1088	ACETAL
L4BN	TU8	FL	1 (D/E)				S2 S20	33	1089	ACETALDEHYD
LGBF		FL	2 (D/E)				S2 S20	33	1090	ACETON
LGBF		FL	2 (D/E)				S2 S20	33	1091	ACETONÖLE
L15CH	TU14 TU15 TE19 TE21	FL	1 (C/D)	V8		CV1 CV13 CV28	S2 S4 S9 S14	663	1092	ACROLEIN, STABILISIERT
L10CH	TU14 TU15 TE21	FL	1 (C/E)	V8		CV13 CV28	S2 S4 S22	336	1093	ACRYLNITRIL, STABILISIERT
L10CH	TU14 TU15 TE19 TE21	FL	1 (C/D)			CV1 CV13 CV28	S2 S9 S14	663	1098	ALLYLALKOHOL
L10CH	TU14 TU15 TE21	FL	1 (C/E)			CV13 CV28	S2 S22	336	1099	ALLYLBROMID
L10CH	TU14 TU15 TE21	FL	1 (C/E)			CV13 CV28	S2 S22	336	1100	ALLYLSCHLORID
LGBF		FL	3 (D/E)	V12			S2	30	1104	AMYLACETATE
LGBF		FL	2 (D/E)				S2 S20	33	1105	PENTANOLE
LGBF		FL	3 (D/E)	V12			S2	30	1105	PENTANOLE
L4BH		FL	2 (D/E)				S2 S20	338	1106	AMYLAMINE
L4BN		FL	3 (D/E)	V12			S2	38	1106	AMYLAMINE
LGBF		FL	2 (D/E)				S2 S20	33	1107	AMYLCHLORIDE
L4BN		FL	1 (D/E)				S2 S20	33	1108	PENT-1-EN (n-AMYLEN)

UN-Nummer	Benennung und Beschreibung	Klasse	Klassifizierungscode	Verpackungsgruppe	Gefahrzettel	Sondervorschriften	Begrenzte und freigestellte Mengen		Verpackung			ortsbewegliche Tanks und Schüttgut-Container	
									Anweisungen	Sondervorschriften	Zusammenpackung	Anweisungen	Sondervorschriften
	3.1.2	2.2	2.2	2.1.1.3	5.2.2	3.3	3.4/3.5.1.2		4.1.4	4.1.4	4.1.10	4.2.5.2 7.3.2	4.2.5.3
(1)	(2)	(3a)	(3b)	(4)	(5)	(6)	(7a)	(7b)	(8)	(9a)	(9b)	(10)	(11)
1109	AMYLFORMIATE	3	F1	III	3		5 L	E1	P001 IBC03 LP01 R001		MP19	T2	TP1
1110	n-AMYLMETHYLKETON	3	F1	III	3		5 L	E1	P001 IBC03 LP01 R001		MP19	T2	TP1
1111	AMYLMERCAPTAN	3	F1	II	3		1 L	E2	P001 IBC02 R001		MP19	T4	TP1
1112	AMYLNITRATE	3	F1	III	3		5 L	E1	P001 IBC03 LP01 R001		MP19	T2	TP1
1113	AMYLNITRITE	3	F1	II	3		1 L	E2	P001 IBC02 R001		MP19	T4	TP1
1114	BENZEN	3	F1	II	3		1 L	E2	P001 IBC02 R001		MP19	T4	TP1
1120	BUTANOLE	3	F1	II	3		1 L	E2	P001 IBC02 R001		MP19	T4	TP1 TP29
1120	BUTANOLE	3	F1	III	3		5 L	E1	P001 IBC03 LP01 R001		MP19	T2	TP1
1123	BUTYLACETATE	3	F1	II	3		1 L	E2	P001 IBC02 R001		MP19	T4	TP1
1123	BUTYLACETATE	3	F1	III	3		5 L	E1	P001 IBC03 LP01 R001		MP19	T2	TP1
1125	n-BUTYLAMIN	3	FC	II	3+8		1 L	E2	P001 IBC02		MP19	T7	TP1
1126	1-BROMBUTAN	3	F1	II	3		1 L	E2	P001 IBC02 R001		MP19	T4	TP1
1127	CHLORBUTANE	3	F1	II	3		1 L	E2	P001 IBC02 R001		MP19	T4	TP1
1128	n-BUTYLFORMIAT	3	F1	II	3		1 L	E2	P001 IBC02 R001		MP19	T4	TP1
1129	BUTYRALDEHYD	3	F1	II	3		1 L	E2	P001 IBC02 R001		MP19	T4	TP1
1130	KAMPFERÖL	3	F1	III	3		5 L	E1	P001 IBC03 LP01 R001		MP19	T2	TP1
1131	KOHLLENSTOFFDISULFID	3	FT1	I	3+6.1		0	E0	P001	PP31	MP7 MP17	T14	TP2 TP7
1133	KLEBSTOFFE, mit entzündbarem flüssigem Stoff	3	F1	I	3		500 ml	E3	P001		MP7 MP17	T11	TP1 TP8 TP27
1133	KLEBSTOFFE, mit entzündbarem flüssigem Stoff (Dampfdruck bei 50 °C grösser als 110 kPa)	3	F1	II	3	640C	5 L	E2	P001	PP1	MP19	T4	TP1 TP8
1133	KLEBSTOFFE, mit entzündbarem flüssigem Stoff (Dampfdruck bei 50 °C höchstens 110 kPa)	3	F1	II	3	640D	5 L	E2	P001 IBC02 R001	PP1	MP19	T4	TP1 TP8
1133	KLEBSTOFFE, mit entzündbarem flüssigem Stoff	3	F1	III	3		5 L	E1	P001 IBC03 LP01 R001	PP1	MP19	T2	TP1

ADR-Tanks		Fahrzeug für die Beförderung in Tanks	Beförderungskategorie (Tunnelbeschränkungscode)	Sondervorschriften für die Beförderung				Nummer zur Kennzeichnung der Gefahr	UN-Nummer	Benennung und Beschreibung
Tankcodierung	Sondervorschriften			Versandstücke	lose Schüttung	Be- und Entladung, Handhabung	Betrieb			
4.3	4.3.5, 6.8.4	9.1.1.2	1.1.3.6 (8.6)	7.2.4	7.3.3	7.5.11	8.5	5.3.2.3	3.1.2	
(12)	(13)	(14)	(15)	(16)	(17)	(18)	(19)	(20)	(1)	(2)
LGBF		FL	3 (D/E)	V12			S2	30	1109	AMYLFORMIATE
LGBF		FL	3 (D/E)	V12			S2	30	1110	n-AMYLMETHYLKETON
LGBF		FL	2 (D/E)				S2 S20	33	1111	AMYLMERCAPTAN
LGBF		FL	3 (D/E)	V12			S2	30	1112	AMYLNITRATE
LGBF		FL	2 (D/E)				S2 S20	33	1113	AMYLNITRITE
LGBF		FL	2 (D/E)				S2 S20	33	1114	BENZEN
LGBF		FL	2 (D/E)				S2 S20	33	1120	BUTANOLE
LGBF		FL	3 (D/E)	V12			S2	30	1120	BUTANOLE
LGBF		FL	2 (D/E)				S2 S20	33	1123	BUTYLACETATE
LGBF		FL	3 (D/E)	V12			S2	30	1123	BUTYLACETATE
L4BH		FL	2 (D/E)				S2 S20	338	1125	n-BUTYLAMIN
LGBF		FL	2 (D/E)				S2 S20	33	1126	1-BROMBUTAN
LGBF		FL	2 (D/E)				S2 S20	33	1127	CHLORBUTANE
LGBF		FL	2 (D/E)				S2 S20	33	1128	n-BUTYLFORMIAT
LGBF		FL	2 (D/E)				S2 S20	33	1129	BUTYRALDEHYD
LGBF		FL	3 (D/E)	V12			S2	30	1130	KAMPFERÖL
L10CH	TU2 TU14 TU15 TE21	FL	1 (C/E)			CV13 CV28	S2 S22	336	1131	KOHLENSTOFFDISULFID
L4BN		FL	1 (D/E)				S2 S20	33	1133	KLEBSTOFFE, mit entzündbarem flüssigem Stoff
L1,5BN		FL	2 (D/E)				S2 S20	33	1133	KLEBSTOFFE, mit entzündbarem flüssigem Stoff (Dampfdruck bei 50 °C grösser als 110 kPa)
LGBF		FL	2 (D/E)				S2 S20	33	1133	KLEBSTOFFE, mit entzündbarem flüssigem Stoff (Dampfdruck bei 50 °C höchstens 110 kPa)
LGBF		FL	3 (D/E)	V12			S2	30	1133	KLEBSTOFFE, mit entzündbarem flüssigem Stoff

UN-Nummer	Benennung und Beschreibung	Klasse	Klassifizierungscode	Verpackungsgruppe	Gefahrzettel	Sondervorschriften	Begrenzte und freigestellte Mengen		Verpackung			ortsbewegliche Tanks und Schüttgut-Container	
									Anweisungen	Sondervorschriften	Zusammenpackung	Anweisungen	Sondervorschriften
	3.1.2	2.2	2.2	2.1.1.3	5.2.2	3.3	3.4/3.5.1.2		4.1.4	4.1.4	4.1.10	4.2.5.2 7.3.2	4.2.5.3
(1)	(2)	(3a)	(3b)	(4)	(5)	(6)	(7a)	(7b)	(8)	(9a)	(9b)	(10)	(11)
1133	KLEBSTOFFE, mit entzündbarem flüssigem Stoff (mit einem Flammpunkt unter 23 °C und viskos gemäss 2.2.3.1.4) (Dampfdruck bei 50 °C grösser als 110 kPa)	3	F1	III	3		5 L	E1	P001 R001	PP1	MP19		
1133	KLEBSTOFFE, mit entzündbarem flüssigem Stoff (mit einem Flammpunkt unter 23 °C und viskos gemäss 2.2.3.1.4) (Dampfdruck bei 50 °C höchstens 110 kPa)	3	F1	III	3		5 L	E1	P001 IBC02 R001	PP1 BB4	MP19		
1134	CHLORBENZEN	3	F1	III	3		5 L	E1	P001 IBC03 LP01 R001		MP19	T2	TP1
1135	ETHYLENCHLORHYDRIN	6.1	TF1	I	6.1+3	354	0	E0	P602		MP8 MP17	T20	TP2
1136	STEINKOHLENTEER-DESTILLATE, ENTZÜNDBAR	3	F1	II	3		1 L	E2	P001 IBC02 R001		MP19	T4	TP1
1136	STEINKOHLENTEER-DESTILLATE, ENTZÜNDBAR	3	F1	III	3		5 L	E1	P001 IBC03 LP01 R001		MP19	T4	TP1 TP29
1139	SCHUTZANSTRICHLÖSUNG (einschliesslich zu Industrie- oder anderen Zwecken verwendete Oberflächenbehandlungen oder Beschichtungen, wie Zwischenbeschichtung für Fahrzeugkarosserien, Auskleidung für Fässer)	3	F1	I	3		500 ml	E3	P001		MP7 MP17	T11	TP1 TP8 TP27
1139	SCHUTZANSTRICHLÖSUNG (einschliesslich zu Industrie- oder anderen Zwecken verwendete Oberflächenbehandlungen oder Beschichtungen, wie Zwischenbeschichtung für Fahrzeugkarosserien, Auskleidung für Fässer) (Dampfdruck bei 50 °C grösser als 110 kPa)	3	F1	II	3	640C	5 L	E2	P001		MP19	T4	TP1 TP8
1139	SCHUTZANSTRICHLÖSUNG (einschliesslich zu Industrie- oder anderen Zwecken verwendete Oberflächenbehandlungen oder Beschichtungen, wie Zwischenbeschichtung für Fahrzeugkarosserien, Auskleidung für Fässer) (Dampfdruck bei 50 °C höchstens 110 kPa)	3	F1	II	3	640D	5 L	E2	P001 IBC02 R001		MP19	T4	TP1 TP8
1139	SCHUTZANSTRICHLÖSUNG (einschliesslich zu Industrie- oder anderen Zwecken verwendete Oberflächenbehandlungen oder Beschichtungen, wie Zwischenbeschichtung für Fahrzeugkarosserien, Auskleidung für Fässer)	3	F1	III	3		5 L	E1	P001 IBC03 LP01 R001		MP19	T2	TP1

ADR-Tanks		Fahrzeug für die Beförderung in Tanks	Beförderungskategorie (Tunnelbeschränkungscode)	Sondervorschriften für die Beförderung				Nummer zur Kennzeichnung der Gefahr	UN-Nummer	Benennung und Beschreibung
Tankcodierung	Sondervorschriften			Versandstücke	lose Schüttung	Be- und Entladung, Handhabung	Betrieb			
4.3	4.3.5, 6.8.4	9.1.1.2	1.1.3.6 (8.6)	7.2.4	7.3.3	7.5.11	8.5	5.3.2.3		3.1.2
(12)	(13)	(14)	(15)	(16)	(17)	(18)	(19)	(20)	(1)	(2)
			3 (E)				S2		1133	KLEBSTOFFE, mit entzündbarem flüssigem Stoff (mit einem Flammpunkt unter 23 °C und viskos gemäss 2.2.3.1.4) (Dampfdruck bei 50 °C grösser als 110 kPa)
			3 (E)				S2		1133	KLEBSTOFFE, mit entzündbarem flüssigem Stoff (mit einem Flammpunkt unter 23 °C und viskos gemäss 2.2.3.1.4) (Dampfdruck bei 50 °C höchstens 110 kPa)
LGBF		FL	3 (D/E)	V12			S2	30	1134	CHLORBENZEN
L10CH	TU14 TU15 TE19 TE21	FL	1 (C/D)			CV1 CV13 CV28	S2 S9 S14	663	1135	ETHYLENCHLORHYDRIN
LGBF		FL	2 (D/E)				S2 S20	33	1136	STEINKOHELENTEER-DESTILLATE, ENTZÜNDBAR
LGBF		FL	3 (D/E)	V12			S2	30	1136	STEINKOHELENTEER-DESTILLATE, ENTZÜNDBAR
L4BN		FL	1 (D/E)				S2 S20	33	1139	SCHUTZANSTRICHLÖSUNG (einschliesslich zu Industrie- oder anderen Zwecken verwendete Oberflächenbehandlungen oder Beschichtungen, wie Zwischenbeschichtung für Fahrzeugkarosserien, Auskleidung für Fässer)
L1,5BN		FL	2 (D/E)				S2 S20	33	1139	SCHUTZANSTRICHLÖSUNG (einschliesslich zu Industrie- oder anderen Zwecken verwendete Oberflächenbehandlungen oder Beschichtungen, wie Zwischenbeschichtung für Fahrzeugkarosserien, Auskleidung für Fässer) (Dampfdruck bei 50 °C grösser als 110 kPa)
LGBF		FL	2 (D/E)				S2 S20	33	1139	SCHUTZANSTRICHLÖSUNG (einschliesslich zu Industrie- oder anderen Zwecken verwendete Oberflächenbehandlungen oder Beschichtungen, wie Zwischenbeschichtung für Fahrzeugkarosserien, Auskleidung für Fässer) (Dampfdruck bei 50 °C höchstens 110 kPa)
LGBF		FL	3 (D/E)	V12			S2	30	1139	SCHUTZANSTRICHLÖSUNG (einschliesslich zu Industrie- oder anderen Zwecken verwendete Oberflächenbehandlungen oder Beschichtungen, wie Zwischenbeschichtung für Fahrzeugkarosserien, Auskleidung für Fässer)

UN-Nummer	Benennung und Beschreibung	Klasse	Klassifizierungscode	Verpackungsgruppe	Gefahrzettel	Sondervorschriften	Begrenzte und freigestellte Mengen		Verpackung			ortsbewegliche Tanks und Schüttgut-Container	
									Anweisungen	Sondervorschriften	Zusammenpackung	Anweisungen	Sondervorschriften
(1)	(2)	(3a)	(3b)	(4)	(5)	(6)	(7a)	(7b)	(8)	(9a)	(9b)	(10)	(11)
	3.1.2	2.2	2.2	2.1.1.3	5.2.2	3.3	3.4/3.5.1.2		4.1.4	4.1.4	4.1.10	4.2.5.2 7.3.2	4.2.5.3
1139	SCHUTZANSTRICHLÖSUNG (einschliesslich zu Industrie- oder anderen Zwecken verwendete Oberflächenbehandlungen oder Beschichtungen, wie Zwischenbeschichtung für Fahrzeugkarosserien, Auskleidung für Fässer) (mit einem Flammpunkt unter 23 °C und viskos gemäss 2.2.3.1.4) (Dampfdruck bei 50 °C grösser als 110 kPa)	3	F1	III	3		5 L	E1	P001 R001		MP19		
1139	SCHUTZANSTRICHLÖSUNG (einschliesslich zu Industrie- oder anderen Zwecken verwendete Oberflächenbehandlungen oder Beschichtungen, wie Zwischenbeschichtung für Fahrzeugkarosserien, Auskleidung für Fässer) (mit einem Flammpunkt unter 23 °C und viskos gemäss 2.2.3.1.4) (Dampfdruck bei 50 °C höchstens 110 kPa)	3	F1	III	3		5 L	E1	P001 IBC02 R001	BB4	MP19		
1143	CROTONALDEHYD oder CROTONALDEHYD, STABILISIERT	6.1	TF1	I	6.1+3	324 354 386 676	0	E0	P602		MP8 MP17	T20	TP2
1144	CROTONYLEN	3	F1	I	3		0	E3	P001		MP7 MP17	T11	TP2
1145	CYCLOHEXAN	3	F1	II	3		1 L	E2	P001 IBC02 R001		MP19	T4	TP1
1146	CYCLOPENTAN	3	F1	II	3		1 L	E2	P001 IBC02 R001		MP19	T7	TP1
1147	DECAHYDRONAPHTHALEN	3	F1	III	3		5 L	E1	P001 IBC03 LP01 R001		MP19	T2	TP1
1148	DIACETONALKOHOL	3	F1	II	3		1 L	E2	P001 IBC02 R001		MP19	T4	TP1
1148	DIACETONALKOHOL	3	F1	III	3		5 L	E1	P001 IBC03 LP01 R001		MP19	T2	TP1
1149	DIBUTYLETHER	3	F1	III	3		5 L	E1	P001 IBC03 LP01 R001		MP19	T2	TP1
1150	1,2-DICHLORETHYLEN	3	F1	II	3		1 L	E2	P001 IBC02 R001		MP19	T7	TP2
1152	DICHLORPENTANE	3	F1	III	3		5 L	E1	P001 IBC03 LP01 R001		MP19	T2	TP1
1153	ETHYLENGLYCOLDI-ETHYLETHER	3	F1	II	3		1 L	E2	P001 IBC02 R001		MP19	T4	TP1
1153	ETHYLENGLYCOLDI-ETHYLETHER	3	F1	III	3		5 L	E1	P001 IBC03 LP01 R001		MP19	T2	TP1
1154	DIETHYLAMIN	3	FC	II	3+8		1 L	E2	P001 IBC02		MP19	T7	TP1
1155	DIETHYLETHER (ETHYLETHER)	3	F1	I	3		0	E3	P001		MP7 MP17	T11	TP2

ADR-Tanks		Fahrzeug für die Beförderung in Tanks	Beförderungskategorie (Tunnelbeschränkungscode)	Sondervorschriften für die Beförderung				Nummer zur Kennzeichnung der Gefahr	UN-Nummer	Benennung und Beschreibung
Tankcodierung	Sondervorschriften			Versandstücke	lose Schüttung	Be- und Entladung, Handhabung	Betrieb			
4.3	4.3.5, 6.8.4	9.1.1.2	1.1.3.6 (8.6)	7.2.4	7.3.3	7.5.11	8.5	5.3.2.3		3.1.2
(12)	(13)	(14)	(15)	(16)	(17)	(18)	(19)	(20)	(1)	(2)
			3 (E)				S2		1139	SCHUTZANSTRICHLÖSUNG (einschliesslich zu Industrie- oder anderen Zwecken verwendete Oberflächenbehandlungen oder Beschichtungen, wie Zwischenbeschichtung für Fahrzeugkarosserien, Auskleidung für Fässer) (mit einem Flammpunkt unter 23 °C und viskos gemäss 2.2.3.1.4) (Dampfdruck bei 50 °C grösser als 110 kPa)
			3 (E)				S2		1139	SCHUTZANSTRICHLÖSUNG (einschliesslich zu Industrie- oder anderen Zwecken verwendete Oberflächenbehandlungen oder Beschichtungen, wie Zwischenbeschichtung für Fahrzeugkarosserien, Auskleidung für Fässer) (mit einem Flammpunkt unter 23 °C und viskos gemäss 2.2.3.1.4) (Dampfdruck bei 50 °C höchstens 110 kPa)
L10CH	TU14 TU15 TE19 TE21	FL	1 (C/D)	V8		CV1 CV13 CV28	S2 S4 S9 S14	663	1143	CROTONALDEHYD oder CROTONALDEHYD, STABILISIERT
L4BN		FL	1 (D/E)				S2 S20	339	1144	CROTONYLEN
LGBF		FL	2 (D/E)				S2 S20	33	1145	CYCLOHEXAN
LGBF		FL	2 (D/E)				S2 S20	33	1146	CYCLOPENTAN
LGBF		FL	3 (D/E)	V12			S2	30	1147	DECAHYDRONAPHTHALEN
LGBF		FL	2 (D/E)				S2 S20	33	1148	DIACETONALKOHOL
LGBF		FL	3 (D/E)	V12			S2	30	1148	DIACETONALKOHOL
LGBF		FL	3 (D/E)	V12			S2	30	1149	DIBUTYLETHER
LGBF		FL	2 (D/E)				S2 S20	33	1150	1,2-DICHLORETHYLEN
LGBF		FL	3 (D/E)	V12			S2	30	1152	DICHLORPENTANE
LGBF		FL	2 (D/E)				S2 S20	33	1153	ETHYLENGLYCOLDI-ETHYLETHER
LGBF		FL	3 (D/E)	V12			S2	30	1153	ETHYLENGLYCOLDI-ETHYLETHER
L4BH		FL	2 (D/E)				S2 S20	338	1154	DIETHYLAMIN
L4BN		FL	1 (D/E)				S2 S20	33	1155	DIETHYLETHER (ETHYLETHER)

UN-Nummer	Benennung und Beschreibung	Klasse	Klassifizierungscode	Verpackungsgruppe	Gefahretzel	Sondervorschriften	Begrenzte und freigestellte Mengen		Verpackung			ortsbewegliche Tanks und Schüttgut-Container	
									Anweisungen	Sondervorschriften	Zusammenpackung	Anweisungen	Sondervorschriften
	3.1.2	2.2	2.2	2.1.1.3	5.2.2	3.3	3.4/3.5.1.2		4.1.4	4.1.4	4.1.10	4.2.5.2 7.3.2	4.2.5.3
(1)	(2)	(3a)	(3b)	(4)	(5)	(6)	(7a)	(7b)	(8)	(9a)	(9b)	(10)	(11)
1156	DIETHYLKETON	3	F1	II	3		1 L	E2	P001 IBC02 R001		MP19	T4	TP1
1157	DIISOBUTYLKETON	3	F1	III	3		5 L	E1	P001 IBC03 LP01 R001		MP19	T2	TP1
1158	DIISOPROPYLAMIN	3	FC	II	3+8		1 L	E2	P001 IBC02		MP19	T7	TP1
1159	DIISOPROPYLETHER	3	F1	II	3		1 L	E2	P001 IBC02 R001		MP19	T4	TP1
1160	DIMETHYLAMIN, WÄSSERIGE LÖSUNG	3	FC	II	3+8		1 L	E2	P001 IBC02		MP19	T7	TP1
1161	DIMETHYLCARBONAT	3	F1	II	3		1 L	E2	P001 IBC02 R001		MP19	T4	TP1
1162	DIMETHYLDICHLORSILAN	3	FC	II	3+8		0	E0	P010		MP19	T10	TP2 TP7
1163	DIMETHYLHYDRAZIN, ASYMMETRISCH	6.1	TFC	I	6.1+3 +8	354	0	E0	P602		MP8 MP17	T20	TP2
1164	DIMETHYLSULFID	3	F1	II	3		1 L	E2	P001 IBC02	B8	MP19	T7	TP2
1165	DIOXAN	3	F1	II	3		1 L	E2	P001 IBC02 R001		MP19	T4	TP1
1166	DIOXOLAN	3	F1	II	3		1 L	E2	P001 IBC02 R001		MP19	T4	TP1
1167	DIVINYLETHER, STABILISIERT	3	F1	I	3	386 676	0	E3	P001		MP7 MP17	T11	TP2
1170	ETHANOL (ETHYLALKOHOL) oder ETHANOL, LÖSUNG (ETHYLALKOHOL, LÖSUNG)	3	F1	II	3	144 601	1 L	E2	P001 IBC02 R001		MP19	T4	TP1
1170	ETHANOL, LÖSUNG (ETHYLALKOHOL, LÖSUNG)	3	F1	III	3	144 601	5 L	E1	P001 IBC03 LP01 R001		MP19	T2	TP1
1171	ETHYLENGLYCOLMONO- ETHYLETHER	3	F1	III	3		5 L	E1	P001 IBC03 LP01 R001		MP19	T2	TP1
1172	ETHYLENGLYCOLMONO- ETHYLETHERACETAT	3	F1	III	3		5 L	E1	P001 IBC03 LP01 R001		MP19	T2	TP1
1173	ETHYLACETAT	3	F1	II	3		1 L	E2	P001 IBC02 R001		MP19	T4	TP1
1175	ETHYLBENZEN	3	F1	II	3		1 L	E2	P001 IBC02 R001		MP19	T4	TP1
1176	TRIETHYLBORAT	3	F1	II	3		1 L	E2	P001 IBC02 R001		MP19	T4	TP1
1177	2-ETHYLBUTYLACETAT	3	F1	III	3		5 L	E1	P001 IBC03 LP01 R001		MP19	T2	TP1
1178	2-ETHYLBUTYRALDEHYD	3	F1	II	3		1 L	E2	P001 IBC02 R001		MP19	T4	TP1
1179	ETHYLBUTYLETHER	3	F1	II	3		1 L	E2	P001 IBC02 R001		MP19	T4	TP1
1180	ETHYLBUTYRAT	3	F1	III	3		5 L	E1	P001 IBC03 LP01 R001		MP19	T2	TP1

ADR-Tanks		Fahrzeug für die Beförderung in Tanks	Beförderungskategorie (Tunnelbeschränkungscode)	Sondervorschriften für die Beförderung				Nummer zur Kennzeichnung der Gefahr	UN-Nummer	Benennung und Beschreibung
Tankcodierung	Sondervorschriften			Versandstücke	lose Schüttung	Be- und Entladung, Handhabung	Betrieb			
4.3	4.3.5, 6.8.4	9.1.1.2	1.1.3.6 (8.6)	7.2.4	7.3.3	7.5.11	8.5	5.3.2.3	3.1.2	
(12)	(13)	(14)	(15)	(16)	(17)	(18)	(19)	(20)	(1)	(2)
LGBF		FL	2 (D/E)				S2 S20	33	1156	DIETHYLKETON
LGBF		FL	3 (D/E)	V12			S2	30	1157	DIISOBUTYLKETON
L4BH		FL	2 (D/E)				S2 S20	338	1158	DIISOPROPYLAMIN
LGBF		FL	2 (D/E)				S2 S20	33	1159	DIISOPROPYLETHER
L4BH		FL	2 (D/E)				S2 S20	338	1160	DIMETHYLAMIN, WÄSSERIGE LÖSUNG
LGBF		FL	2 (D/E)				S2 S20	33	1161	DIMETHYLCARBONAT
L4BH		FL	2 (D/E)				S2 S20	X338	1162	DIMETHYLDICHLORSILAN
L10CH	TU14 TU15 TE19 TE21	FL	1 (C/D)			CV1 CV13 CV28	S2 S9 S14	663	1163	DIMETHYLHYDRAZIN, ASYMMETRISCH
L1,5BN		FL	2 (D/E)				S2 S20	33	1164	DIMETHYLSULFID
LGBF		FL	2 (D/E)				S2 S20	33	1165	DIOXAN
LGBF		FL	2 (D/E)				S2 S20	33	1166	DIOXOLAN
L4BN		FL	1 (D/E)	V8			S2 S4 S20	339	1167	DIVINYLETHER, STABILISIERT
LGBF		FL	2 (D/E)				S2 S20	33	1170	ETHANOL (ETHYLALKOHOL) oder ETHANOL, LÖSUNG (ETHYLALKOHOL, LÖSUNG)
LGBF		FL	3 (D/E)	V12			S2	30	1170	ETHANOL, LÖSUNG (ETHYLALKOHOL, LÖSUNG)
LGBF		FL	3 (D/E)	V12			S2	30	1171	ETHYLENGLYCOLMONO-ETHYLETHER
LGBF		FL	3 (D/E)	V12			S2	30	1172	ETHYLENGLYCOLMONO-ETHYLETHERACETAT
LGBF		FL	2 (D/E)				S2 S20	33	1173	ETHYLACETAT
LGBF		FL	2 (D/E)				S2 S20	33	1175	ETHYLBENZEN
LGBF		FL	2 (D/E)				S2 S20	33	1176	TRIETHYLBORAT
LGBF		FL	3 (D/E)	V12			S2	30	1177	2-ETHYLBUTYLACETAT
LGBF		FL	2 (D/E)				S2 S20	33	1178	2-ETHYLBUTYRALDEHYD
LGBF		FL	2 (D/E)				S2 S20	33	1179	ETHYLBUTYLETHER
LGBF		FL	3 (D/E)	V12			S2	30	1180	ETHYLBUTYRAT

UN-Nummer	Benennung und Beschreibung	Klasse	Klassifizierungscode	Verpackungsgruppe	Gefahrzettel	Sondervorschriften	Begrenzte und freigestellte Mengen		Verpackung			ortsbewegliche Tanks und Schüttgut-Container	
									Anweisungen	Sondervorschriften	Zusammenpackung	Anweisungen	Sondervorschriften
	3.1.2	2.2	2.2	2.1.1.3	5.2.2	3.3	3.4/3.5.1.2		4.1.4	4.1.4	4.1.10	4.2.5.2 7.3.2	4.2.5.3
(1)	(2)	(3a)	(3b)	(4)	(5)	(6)	(7a)	(7b)	(8)	(9a)	(9b)	(10)	(11)
1181	ETHYLCHLORACETAT	6.1	TF1	II	6.1+3		100 ml	E4	P001 IBC02		MP15	T7	TP2
1182	ETHYLCHLORFORMIAT	6.1	TFC	I	6.1+3 +8	354	0	E0	P602		MP8 MP17	T20	TP2
1183	ETHYLDICHLORSILAN	4.3	WFC	I	4.3+3 +8		0	E0	P401	RR7	MP2	T14	TP2 TP7
1184	ETHYLENDICHLORID	3	FT1	II	3+6.1		1 L	E2	P001 IBC02		MP19	T7	TP1
1185	ETHYLENIMIN, STABILISIERT	6.1	TF1	I	6.1+3	354 386 676	0	E0	P601		MP2	T22	TP2
1188	ETHYLENGLYCOLMONO-METHYLETHER	3	F1	III	3		5 L	E1	P001 IBC03 LP01 R001		MP19	T2	TP1
1189	ETHYLENGLYCOLMONO-METHYLETHERACETAT	3	F1	III	3		5 L	E1	P001 IBC03 LP01 R001		MP19	T2	TP1
1190	ETHYLFORMIAT	3	F1	II	3		1 L	E2	P001 IBC02 R001		MP19	T4	TP1
1191	OCTYLALDEHYDE	3	F1	III	3		5 L	E1	P001 IBC03 LP01 R001		MP19	T2	TP1
1192	ETHYLLACTAT	3	F1	III	3		5 L	E1	P001 IBC03 LP01 R001		MP19	T2	TP1
1193	ETHYLMETHYLKETON (METHYLETHYLKETON)	3	F1	II	3		1 L	E2	P001 IBC02 R001		MP19	T4	TP1
1194	ETHYLNITRIT, LÖSUNG	3	FT1	I	3+6.1		0	E0	P001		MP7 MP17		
1195	ETHYLPROPIONAT	3	F1	II	3		1 L	E2	P001 IBC02 R001		MP19	T4	TP1
1196	ETHYLTRICHLORSILAN	3	FC	II	3+8		0	E0	P010		MP19	T10	TP2 TP7
1197	EXTRAKTE, FLÜSSIG, für Geschmack oder Aroma (Dampfdruck bei 50 °C grösser als 110 kPa)	3	F1	II	3	601 640C	5 L	E2	P001		MP19	T4	TP1 TP8
1197	EXTRAKTE, FLÜSSIG, für Geschmack oder Aroma (Dampfdruck bei 50 °C höchstens 110 kPa)	3	F1	II	3	601 640D	5 L	E2	P001 IBC02 R001		MP19	T4	TP1 TP8
1197	EXTRAKTE, FLÜSSIG, für Geschmack oder Aroma	3	F1	III	3	601	5 L	E1	P001 IBC03 LP01 R001		MP19	T2	TP1
1197	EXTRAKTE, FLÜSSIG, für Geschmack oder Aroma (mit einem Flammpunkt unter 23 °C und viskos gemäss 2.2.3.1.4) (Dampfdruck bei 50 °C grösser als 110 kPa)	3	F1	III	3	601	5 L	E1	P001 R001		MP19		
1197	EXTRAKTE, FLÜSSIG, für Geschmack oder Aroma (mit einem Flammpunkt unter 23 °C und viskos gemäss 2.2.3.1.4) (Dampfdruck bei 50 °C höchstens 110 kPa)	3	F1	III	3	601	5 L	E1	P001 IBC02 R001	BB4	MP19		

ADR-Tanks		Fahrzeug für die Beförderung in Tanks	Beförderungskategorie (Tunnelbeschränkungscode)	Sondervorschriften für die Beförderung				Nummer zur Kennzeichnung der Gefahr	UN-Nummer	Benennung und Beschreibung
Tankcodierung	Sondervorschriften			Versandstücke	lose Schüttung	Be- und Entladung, Handhabung	Betrieb			
4.3	4.3.5, 6.8.4	9.1.1.2	1.1.3.6 (8.6)	7.2.4	7.3.3	7.5.11	8.5	5.3.2.3		3.1.2
(12)	(13)	(14)	(15)	(16)	(17)	(18)	(19)	(20)	(1)	(2)
L4BH	TU15 TE19	FL	2 (D/E)			CV13 CV28	S2 S9 S19	63	1181	ETHYLCHLORACETAT
L10CH	TU14 TU15 TE19 TE21	FL	1 (C/D)			CV1 CV13 CV28	S2 S9 S14	663	1182	ETHYLCHLORFORMIAT
L10DH	TU14 TU23 TE21 TM2 TM3	FL	0 (B/E)	V1		CV23	S2 S20	X338	1183	ETHYLDICHLORSILAN
L4BH	TU15	FL	2 (D/E)			CV13 CV28	S2 S19	336	1184	ETHYLENDICHLORID
L15CH	TU14 TU15 TE19 TE21	FL	1 (C/D)	V8		CV1 CV13 CV28	S2 S4 S9 S14	663	1185	ETHYLENIMIN, STABILISIERT
LGBF		FL	3 (D/E)	V12			S2	30	1188	ETHYLENGLYCOLMONO-METHYLETHER
LGBF		FL	3 (D/E)	V12			S2	30	1189	ETHYLENGLYCOLMONO-METHYLETHERACETAT
LGBF		FL	2 (D/E)				S2 S20	33	1190	ETHYLFORMIAT
LGBF		FL	3 (D/E)	V12			S2	30	1191	OCTYLALDEHYDE
LGBF		FL	3 (D/E)	V12			S2	30	1192	ETHYLACTAT
LGBF		FL	2 (D/E)				S2 S20	33	1193	ETHYLMETHYLKETON (METHYLETHYLKETON)
L10CH	TU14 TU15 TE21	FL	1 (C/E)			CV13 CV28	S2 S22	336	1194	ETHYLNITRIT, LÖSUNG
LGBF		FL	2 (D/E)				S2 S20	33	1195	ETHYLPROPIONAT
L4BH		FL	2 (D/E)				S2 S20	X338	1196	ETHYLTRICHLORSILAN
L1,5BN		FL	2 (D/E)				S2 S20	33	1197	EXTRAKTE, FLÜSSIG, für Geschmack oder Aroma (Dampfdruck bei 50 °C grösser als 110 kPa)
LGBF		FL	2 (D/E)				S2 S20	33	1197	EXTRAKTE, FLÜSSIG, für Geschmack oder Aroma (Dampfdruck bei 50 °C höchstens 110 kPa)
LGBF		FL	3 (D/E)	V12			S2	30	1197	EXTRAKTE, FLÜSSIG, für Geschmack oder Aroma
			3 (E)				S2		1197	EXTRAKTE, FLÜSSIG, für Geschmack oder Aroma (mit einem Flammpunkt unter 23 °C und viskos gemäss 2.2.3.1.4) (Dampfdruck bei 50 °C grösser als 110 kPa)
			3 (E)				S2		1197	EXTRAKTE, FLÜSSIG, für Geschmack oder Aroma (mit einem Flammpunkt unter 23 °C und viskos gemäss 2.2.3.1.4) (Dampfdruck bei 50 °C höchstens 110 kPa)

UN-Nummer	Benennung und Beschreibung	Klasse	Klassifizierungscode	Verpackungsgruppe	Gefahrzettel	Sondervorschriften	Begrenzte und freigestellte Mengen		Verpackung			ortsbewegliche Tanks und Schüttgut-Container	
							(7a)	(7b)	Anweisungen	Sondervorschriften	Zusammenpackung	Anweisungen	Sondervorschriften
	3.1.2	2.2	2.2	2.1.1.3	5.2.2	3.3	3.4/3.5.1.2		4.1.4	4.1.4	4.1.10	4.2.5.2 7.3.2	4.2.5.3
(1)	(2)	(3a)	(3b)	(4)	(5)	(6)	(7a)	(7b)	(8)	(9a)	(9b)	(10)	(11)
1198	FORMALDEHYDLÖSUNG, ENTZÜNDBAR	3	FC	III	3+8		5 L	E1	P001 IBC03 R001		MP19	T4	TP1
1199	FURALDEHYDE	6.1	TF1	II	6.1+3		100 ml	E4	P001 IBC02		MP15	T7	TP2
1201	FUSELÖL	3	F1	II	3		1 L	E2	P001 IBC02 R001		MP19	T4	TP1
1201	FUSELÖL	3	F1	III	3		5 L	E1	P001 IBC03 LP01 R001		MP19	T2	TP1
1202	DIESELKRAFTSTOFF oder GASÖL oder HEIZÖL, LEICHT (Flammpunkt höchstens 60 °C)	3	F1	III	3	640K 664	5 L	E1	P001 IBC03 LP01 R001		MP19	T2	TP1
1202	DIESELKRAFTSTOFF, der Norm EN 590:2013 + A1:2017 entsprechend, oder GASÖL oder HEIZÖL, LEICHT mit einem Flammpunkt gemäss EN 590:2013 + A1:2017	3	F1	III	3	640L 664	5 L	E1	P001 IBC03 LP01 R001		MP19	T2	TP1
1202	DIESELKRAFTSTOFF oder GASÖL oder HEIZÖL, LEICHT (Flammpunkt über 60 °C bis einschliesslich 100 °C)	3	F1	III	3	640M 664	5 L	E1	P001 IBC03 LP01 R001		MP19	T2	TP1
1203	BENZIN oder OTTOKRAFTSTOFF	3	F1	II	3	243 534 664	1 L	E2	P001 IBC02 R001	BB2	MP19	T4	TP1
1204	NITROGLYCERIN, LÖSUNG IN ALKOHOL mit höchstens 1 % Nitroglycerin	3	D	II	3	601	1 L	E0	P001 IBC02	PP5	MP2		
1206	HEPTANE	3	F1	II	3		1 L	E2	P001 IBC02 R001		MP19	T4	TP1
1207	HEXALDEHYD	3	F1	III	3		5 L	E1	P001 IBC03 LP01 R001		MP19	T2	TP1
1208	HEXANE	3	F1	II	3		1 L	E2	P001 IBC02 R001		MP19	T4	TP1
1210	DRUCKFARBE, entzündbar oder DRUCKFARBZUBEHÖRSTOFFE (einschliesslich Druckfarbverdünnung und -lösemittel), entzündbar	3	F1	I	3	163 367	500 ml	E3	P001		MP7 MP17	T11	TP1 TP8
1210	DRUCKFARBE, entzündbar oder DRUCKFARBZUBEHÖRSTOFFE (einschliesslich Druckfarbverdünnung und -lösemittel), entzündbar (Dampfdruck bei 50 °C grösser als 110 kPa)	3	F1	II	3	163 367 640C	5 L	E2	P001	PP1	MP19	T4	TP1 TP8
1210	DRUCKFARBE, entzündbar oder DRUCKFARBZUBEHÖRSTOFFE (einschliesslich Druckfarbverdünnung und -lösemittel), entzündbar (Dampfdruck bei 50 °C höchstens 110 kPa)	3	F1	II	3	163 367 640D	5 L	E2	P001 IBC02 R001	PP1	MP19	T4	TP1 TP8
1210	DRUCKFARBE, entzündbar oder DRUCKFARBZUBEHÖRSTOFFE (einschliesslich Druckfarbverdünnung und -lösemittel), entzündbar	3	F1	III	3	163 367	5 L	E1	P001 IBC03 LP01 R001	PP1	MP19	T2	TP1

ADR-Tanks		Fahrzeug für die Beförderung in Tanks	Beförderungskategorie (Tunnelbeschränkungscode)	Sondervorschriften für die Beförderung				Nummer zur Kennzeichnung der Gefahr	UN-Nummer	Benennung und Beschreibung
Tankcodierung	Sondervorschriften			Versandstücke	lose Schüttung	Be- und Entladung, Handhabung	Betrieb			
4.3	4.3.5, 6.8.4	9.1.1.2	1.1.3.6 (8.6)	7.2.4	7.3.3	7.5.11	8.5	5.3.2.3		3.1.2
(12)	(13)	(14)	(15)	(16)	(17)	(18)	(19)	(20)	(1)	(2)
L4BN		FL	3 (D/E)	V12			S2	38	1198	FORMALDEHYDLÖSUNG, ENTZÜNDBAR
L4BH	TU15 TE19	FL	2 (D/E)			CV13 CV28	S2 S9 S19	63	1199	FURALDEHYDE
LGBF		FL	2 (D/E)				S2 S20	33	1201	FUSELÖL
LGBF		FL	3 (D/E)	V12			S2	30	1201	FUSELÖL
LGBF		FL	3 (D/E)	V12			S2	30	1202	DIESELKRAFTSTOFF oder GASÖL oder HEIZÖL, LEICHT (Flammpunkt höchstens 60 °C)
LGBF		AT	3 (D/E)	V12			S2	30	1202	DIESELKRAFTSTOFF, der Norm EN 590:2013 + A1:2017 entsprechend, oder GASÖL oder HEIZÖL, LEICHT mit einem Flammpunkt gemäss EN 590:2013 + A1:2017
LGBV		AT	3 (D/E)	V12				30	1202	DIESELKRAFTSTOFF oder GASÖL oder HEIZÖL, LEICHT (Flammpunkt über 60 °C bis einschliesslich 100 °C)
LGBF	TU9	FL	2 (D/E)				S2 S20	33	1203	BENZIN oder OTTOKRAFTSTOFF
			2 (B)				S2 S14		1204	NITROGLYCERIN, LÖSUNG IN ALKOHOL mit höchstens 1 % Nitroglycerin
LGBF		FL	2 (D/E)				S2 S20	33	1206	HEPTANE
LGBF		FL	3 (D/E)	V12			S2	30	1207	HEXALDEHYD
LGBF		FL	2 (D/E)				S2 S20	33	1208	HEXANE
L4BN		FL	1 (D/E)				S2 S20	33	1210	DRUCKFARBE, entzündbar oder DRUCKFARBZUBEHÖRSTOFFE (einschliesslich Druckfarbverdünnung und -lösemittel), entzündbar
L1,5BN		FL	2 (D/E)				S2 S20	33	1210	DRUCKFARBE, entzündbar oder DRUCKFARBZUBEHÖRSTOFFE (einschliesslich Druckfarbverdünnung und -lösemittel), entzündbar (Dampfdruck bei 50 °C grösser als 110 kPa)
LGBF		FL	2 (D/E)				S2 S20	33	1210	DRUCKFARBE, entzündbar oder DRUCKFARBZUBEHÖRSTOFFE (einschliesslich Druckfarbverdünnung und -lösemittel), entzündbar (Dampfdruck bei 50 °C höchstens 110 kPa)
LGBF		FL	3 (D/E)	V12			S2	30	1210	DRUCKFARBE, entzündbar oder DRUCKFARBZUBEHÖRSTOFFE (einschliesslich Druckfarbverdünnung und -lösemittel), entzündbar

UN-Nummer	Benennung und Beschreibung	Klasse	Klassifizierungscode	Verpackungsgruppe	Gefahrzettel	Sondervorschriften	Begrenzte und freigestellte Mengen		Verpackung			ortsbewegliche Tanks und Schüttgut-Container	
							(7a)	(7b)	Anweisungen	Sondervorschriften	Zusammenpackung	Anweisungen	Sondervorschriften
	3.1.2	2.2	2.2	2.1.1.3	5.2.2	3.3	3.4/3.5.1.2		4.1.4	4.1.4	4.1.10	4.2.5.2 7.3.2	4.2.5.3
(1)	(2)	(3a)	(3b)	(4)	(5)	(6)	(7a)	(7b)	(8)	(9a)	(9b)	(10)	(11)
1210	DRUCKFARBE, entzündbar oder DRUCKFARBZUBEHÖRSTOFFE (einschliesslich Druckfarbverdünnung und -lösemittel), entzündbar (mit einem Flammpunkt unter 23 °C und viskos gemäss 2.2.3.1.4) (Dampfdruck bei 50 °C grösser als 110 kPa)	3	F1	III	3	163 367	5 L	E1	P001 R001	PP1	MP19		
1210	DRUCKFARBE, entzündbar oder DRUCKFARBZUBEHÖRSTOFFE (einschliesslich Druckfarbverdünnung und -lösemittel), entzündbar (mit einem Flammpunkt unter 23 °C und viskos gemäss 2.2.3.1.4) (Dampfdruck bei 50 °C höchstens 110 kPa)	3	F1	III	3	163 367	5 L	E1	P001 IBC02 R001	PP1 BB4	MP19		
1212	ISOBUTANOL (ISOBUTYLALKOHOL)	3	F1	III	3		5 L	E1	P001 IBC03 LP01 R001		MP19	T2	TP1
1213	ISOBUTYLACETAT	3	F1	II	3		1 L	E2	P001 IBC02 R001		MP19	T4	TP1
1214	ISOBUTYLAMIN	3	FC	II	3+8		1 L	E2	P001 IBC02		MP19	T7	TP1
1216	ISOCTENE	3	F1	II	3		1 L	E2	P001 IBC02 R001		MP19	T4	TP1
1218	ISOPREN, STABILISIERT	3	F1	I	3	386 676	0	E3	P001		MP7 MP17	T11	TP2
1219	ISOPROPANOL (ISOPROPYLALKOHOL)	3	F1	II	3	601	1 L	E2	P001 IBC02 R001		MP19	T4	TP1
1220	ISOPROPYLACETAT	3	F1	II	3		1 L	E2	P001 IBC02 R001		MP19	T4	TP1
1221	ISOPROPYLAMIN	3	FC	I	3+8		0	E0	P001		MP7 MP17	T11	TP2
1222	ISOPROPYLNITRAT	3	F1	II	3		1 L	E2	P001 IBC02 R001	B7	MP19		
1223	KEROSIN	3	F1	III	3	664	5 L	E1	P001 IBC03 LP01 R001		MP19	T2	TP2
1224	KETONE, FLÜSSIG, N.A.G. (Dampfdruck bei 50 °C grösser als 110 kPa)	3	F1	II	3	274 640C	1 L	E2	P001		MP19	T7	TP1 TP8 TP28
1224	KETONE, FLÜSSIG, N.A.G. (Dampfdruck bei 50 °C höchstens 110 kPa)	3	F1	II	3	274 640D	1 L	E2	P001 IBC02 R001		MP19	T7	TP1 TP8 TP28
1224	KETONE, FLÜSSIG, N.A.G.	3	F1	III	3	274	5 L	E1	P001 IBC03 LP01 R001		MP19	T4	TP1 TP29
1228	MERCAPTANE, FLÜSSIG, ENTZÜNDBAR, GIFTIG, N.A.G. oder MERCAPTANE, MISCHUNG, FLÜSSIG, ENTZÜNDBAR, GIFTIG, N.A.G.	3	FT1	II	3+6.1	274	1 L	E0	P001 IBC02		MP19	T11	TP2 TP27
1228	MERCAPTANE, FLÜSSIG, ENTZÜNDBAR, GIFTIG, N.A.G. oder MERCAPTANE, MISCHUNG, FLÜSSIG, ENTZÜNDBAR, GIFTIG, N.A.G.	3	FT1	III	3+6.1	274	5 L	E1	P001 IBC03 R001		MP19	T7	TP1 TP28

ADR-Tanks		Fahrzeug für die Beförderung in Tanks	Beförderungskategorie (Tunnelbeschränkungscode)	Sondervorschriften für die Beförderung				Nummer zur Kennzeichnung der Gefahr	UN-Nummer	Benennung und Beschreibung
Tankcodierung	Sondervorschriften			Versandstücke	lose Schüttung	Be- und Entladung, Handhabung	Betrieb			
4.3	4.3.5, 6.8.4	9.1.1.2	1.1.3.6 (8.6)	7.2.4	7.3.3	7.5.11	8.5	5.3.2.3	3.1.2	
(12)	(13)	(14)	(15)	(16)	(17)	(18)	(19)	(20)	(1)	(2)
			3 (E)				S2		1210	DRUCKFARBE, entzündbar oder DRUCKFARBZUBEHÖRSTOFFE (einschliesslich Druckfarbverdünnung und -lösemittel), entzündbar (mit einem Flammpunkt unter 23 °C und viskos gemäss 2.2.3.1.4) (Dampfdruck bei 50 °C grösser als 110 kPa)
			3 (E)				S2		1210	DRUCKFARBE, entzündbar oder DRUCKFARBZUBEHÖRSTOFFE (einschliesslich Druckfarbverdünnung und -lösemittel), entzündbar (mit einem Flammpunkt unter 23 °C und viskos gemäss 2.2.3.1.4) (Dampfdruck bei 50 °C höchstens 110 kPa)
LGBF		FL	3 (D/E)	V12			S2	30	1212	ISOBUTANOL (ISOBUTYLALKOHOL)
LGBF		FL	2 (D/E)				S2 S20	33	1213	ISOBUTYLACETAT
L4BH		FL	2 (D/E)				S2 S20	338	1214	ISOBUTYLAMIN
LGBF		FL	2 (D/E)				S2 S20	33	1216	ISOOCTENE
L4BN		FL	1 (D/E)	V8			S2 S4 S20	339	1218	ISOPREN, STABILISIERT
LGBF		FL	2 (D/E)				S2 S20	33	1219	ISOPROPANOL (ISOPROPYLALKOHOL)
LGBF		FL	2 (D/E)				S2 S20	33	1220	ISOPROPYLACETAT
L10CH	TU14 TE21	FL	1 (C/E)				S2 S20	338	1221	ISOPROPYLAMIN
			2 (E)				S2 S20		1222	ISOPROPYLNITRAT
LGBF		FL	3 (D/E)	V12			S2	30	1223	KEROSIN
L1,5BN		FL	2 (D/E)				S2 S20	33	1224	KETONE, FLÜSSIG, N.A.G. (Dampfdruck bei 50 °C grösser als 110 kPa)
LGBF		FL	2 (D/E)				S2 S20	33	1224	KETONE, FLÜSSIG, N.A.G. (Dampfdruck bei 50 °C höchstens 110 kPa)
LGBF		FL	3 (D/E)	V12			S2	30	1224	KETONE, FLÜSSIG, N.A.G.
L4BH	TU15	FL	2 (D/E)			CV13 CV28	S2 S19	336	1228	MERCAPTANE, FLÜSSIG, ENTZÜNDBAR, GIFTIG, N.A.G. oder MERCAPTANE, MISCHUNG, FLÜSSIG, ENTZÜNDBAR, GIFTIG, N.A.G.
L4BH	TU15	FL	3 (D/E)	V12		CV13 CV28	S2	36	1228	MERCAPTANE, FLÜSSIG, ENTZÜNDBAR, GIFTIG, N.A.G. oder MERCAPTANE, MISCHUNG, FLÜSSIG, ENTZÜNDBAR, GIFTIG, N.A.G.

UN-Nummer	Benennung und Beschreibung	Klasse	Klassifizierungscode	Verpackungsgruppe	Gefahrzettel	Sondervorschriften	Begrenzte und freigestellte Mengen		Verpackung			ortsbewegliche Tanks und Schüttgut-Container	
									Anweisungen	Sondervorschriften	Zusammenpackung	Anweisungen	Sondervorschriften
	3.1.2	2.2	2.2	2.1.1.3	5.2.2	3.3	3.4/3.5.1.2		4.1.4	4.1.4	4.1.10	4.2.5.2 7.3.2	4.2.5.3
(1)	(2)	(3a)	(3b)	(4)	(5)	(6)	(7a)	(7b)	(8)	(9a)	(9b)	(10)	(11)
1229	MESITYLOXID	3	F1	III	3		5 L	E1	P001 IBC03 LP01 R001		MP19	T2	TP1
1230	METHANOL	3	FT1	II	3+6.1	279	1 L	E2	P001 IBC02		MP19	T7	TP2
1231	METHYLACETAT	3	F1	II	3		1 L	E2	P001 IBC02 R001		MP19	T4	TP1
1233	METHYLAMYLACETAT	3	F1	III	3		5 L	E1	P001 IBC03 LP01 R001		MP19	T2	TP1
1234	METHYLAL	3	F1	II	3		1 L	E2	P001 IBC02	B8	MP19	T7	TP2
1235	METHYLAMIN, WÄSSERIGE LÖSUNG	3	FC	II	3+8		1 L	E2	P001 IBC02		MP19	T7	TP1
1237	METHYLBUTYRAT	3	F1	II	3		1 L	E2	P001 IBC02 R001		MP19	T4	TP1
1238	METHYLCHLORFORMIAT	6.1	TFC	I	6.1+3 +8	354	0	E0	P602		MP8 MP17	T22	TP2
1239	METHYLCHLORMETHYL-ETHER	6.1	TF1	I	6.1+3	354	0	E0	P602		MP8 MP17	T22	TP2
1242	METHYLDICHLORSILAN	4.3	WFC	I	4.3+3 +8		0	E0	P401	RR7	MP2	T14	TP2 TP7
1243	METHYLFORMIAT	3	F1	I	3		0	E3	P001		MP7 MP17	T11	TP2
1244	METHYLHYDRAZIN	6.1	TFC	I	6.1+3 +8	354	0	E0	P602		MP8 MP17	T22	TP2
1245	METHYLISOBUTYLKETON	3	F1	II	3		1 L	E2	P001 IBC02 R001		MP19	T4	TP1
1246	METHYLISOPROPENYL-KETON, STABILISIERT	3	F1	II	3	386 676	1 L	E2	P001 IBC02 R001		MP19	T4	TP1
1247	METHYLMETHACRYLAT, MONOMER, STABILISIERT	3	F1	II	3	386 676	1 L	E2	P001 IBC02 R001		MP19	T4	TP1
1248	METHYLPROPIONAT	3	F1	II	3		1 L	E2	P001 IBC02 R001		MP19	T4	TP1
1249	METHYLPROPYLKETON	3	F1	II	3		1 L	E2	P001 IBC02 R001		MP19	T4	TP1
1250	METHYLTRICHLORSILAN	3	FC	II	3+8		0	E0	P010		MP19	T10	TP2 TP7
1251	METHYLVINYLKETON, STABILISIERT	6.1	TFC	I	6.1+3 +8	354 386 676	0	E0	P601	RR7	MP8 MP17	T22	TP2
1259	NICKELTETRACARBONYL	6.1	TF1	I	6.1+3		0	E0	P601		MP2		
1261	NITROMETHAN	3	F1	II	3		1 L	E0	P001 R001	RR2	MP19		
1262	OCTANE	3	F1	II	3		1 L	E2	P001 IBC02 R001		MP19	T4	TP1

ADR-Tanks		Fahrzeug für die Beförderung in Tanks	Beförderungskategorie (Tunnelbeschränkungscode)	Sondervorschriften für die Beförderung				Nummer zur Kennzeichnung der Gefahr	UN-Nummer	Benennung und Beschreibung
Tankcodierung	Sondervorschriften			Versandstücke	lose Schüttung	Be- und Entladung, Handhabung	Betrieb			
4.3	4.3.5, 6.8.4	9.1.1.2	1.1.3.6 (8.6)	7.2.4	7.3.3	7.5.11	8.5	5.3.2.3		3.1.2
(12)	(13)	(14)	(15)	(16)	(17)	(18)	(19)	(20)	(1)	(2)
LGBF		FL	3 (D/E)	V12			S2	30	1229	MESITYLOXID
L4BH	TU15	FL	2 (D/E)			CV13 CV28	S2 S19	336	1230	METHANOL
LGBF		FL	2 (D/E)				S2 S20	33	1231	METHYLACETAT
LGBF		FL	3 (D/E)	V12			S2	30	1233	METHYLAMYLACETAT
L1,5BN		FL	2 (D/E)				S2 S20	33	1234	METHYLAL
L4BH		FL	2 (D/E)				S2 S20	338	1235	METHYLAMIN, WÄSSERIGE LÖSUNG
LGBF		FL	2 (D/E)				S2 S20	33	1237	METHYLBUTYRAT
L15CH	TU14 TU15 TE19 TE21	FL	1 (C/D)			CV1 CV13 CV28	S2 S9 S14	663	1238	METHYLCHLORFORMIAT
L15CH	TU14 TU15 TE19 TE21	FL	1 (C/D)			CV1 CV13 CV28	S2 S9 S14	663	1239	METHYLCHLORMETHYL-ETHER
L10DH	TU14 TU24 TE21 TM2 TM3	FL	0 (B/E)	V1		CV23	S2 S20	X338	1242	METHYLDICHLORSILAN
L4BN		FL	1 (D/E)				S2 S20	33	1243	METHYLFORMIAT
L15CH	TU14 TU15 TE19 TE21	FL	1 (C/D)			CV1 CV13 CV28	S2 S9 S14	663	1244	METHYLHYDRAZIN
LGBF		FL	2 (D/E)				S2 S20	33	1245	METHYLISOBUTYLKETON
LGBF		FL	2 (D/E)	V8			S2 S4 S20	339	1246	METHYLISOPROPENYLKETON, STABILISIERT
LGBF		FL	2 (D/E)	V8			S2 S4 S20	339	1247	METHYLMETHACRYLAT, MONOMER, STABILISIERT
LGBF		FL	2 (D/E)				S2 S20	33	1248	METHYLPROPIONAT
LGBF		FL	2 (D/E)				S2 S20	33	1249	METHYLPROPYLKETON
L4BH		FL	2 (D/E)				S2 S20	X338	1250	METHYLTRICHLORSILAN
L15CH	TU14 TU15 TE19 TE21	FL	1 (C/D)	V8		CV1 CV13 CV28	S2 S4 S9 S14	639	1251	METHYLVINYLKETON, STABILISIERT
L15CH	TU14 TU15 TU31 TE19 TE21 TM3	FL	1 (C/D)			CV1 CV13 CV28	S2 S9 S14	663	1259	NICKELTETRACARBONYL
			2 (E)				S2 S20		1261	NITROMETHAN
LGBF		FL	2 (D/E)				S2 S20	33	1262	OCTANE

UN-Nummer	Benennung und Beschreibung	Klasse	Klassifizierungscode	Verpackungsgruppe	Gefahrzettel	Sondervorschriften	Begrenzte und freigestellte Mengen		Verpackung			ortsbewegliche Tanks und Schüttgut-Container	
							(7a)	(7b)	Anweisungen	Sondervorschriften	Zusammenpackung	Anweisungen	Sondervorschriften
(1)	(2)	(3a)	(3b)	(4)	(5)	(6)	(7a)	(7b)	(8)	(9a)	(9b)	(10)	(11)
	3.1.2	2.2	2.2	2.1.1.3	5.2.2	3.3	3.4/3.5.1.2		4.1.4	4.1.4	4.1.10	4.2.5.2 7.3.2	4.2.5.3
1263	FARBE (einschliesslich Farbe, Lack, Emaille, Beize, Schellack, Firnis, Politur, flüssiger Füllstoff und flüssige Lackgrundlage) oder FARBZUBEHÖRSTOFFE (einschliesslich Farbverdünnung und -lösemittel)	3	F1	I	3	163 367 650	500 ml	E3	P001		MP7 MP17	T11	TP1 TP8 TP27
1263	FARBE (einschliesslich Farbe, Lack, Emaille, Beize, Schellack, Firnis, Politur, flüssiger Füllstoff und flüssige Lackgrundlage) oder FARBZUBEHÖRSTOFFE (einschliesslich Farbverdünnung und -lösemittel) (Dampfdruck bei 50 °C grösser als 110 kPa)	3	F1	II	3	163 367 640C 650	5 L	E2	P001	PP1	MP19	T4	TP1 TP8 TP28
1263	FARBE (einschliesslich Farbe, Lack, Emaille, Beize, Schellack, Firnis, Politur, flüssiger Füllstoff und flüssige Lackgrundlage) oder FARBZUBEHÖRSTOFFE (einschliesslich Farbverdünnung und -lösemittel) (Dampfdruck bei 50 °C höchstens 110 kPa)	3	F1	II	3	163 367 640D 650	5 L	E2	P001 IBC02 R001	PP1	MP19	T4	TP1 TP8 TP28
1263	FARBE (einschliesslich Farbe, Lack, Emaille, Beize, Schellack, Firnis, Politur, flüssiger Füllstoff und flüssige Lackgrundlage) oder FARBZUBEHÖRSTOFFE (einschliesslich Farbverdünnung und -lösemittel)	3	F1	III	3	163 367 650	5 L	E1	P001 IBC03 LP01 R001	PP1	MP19	T2	TP1 TP29
1263	FARBE (einschliesslich Farbe, Lack, Emaille, Beize, Schellack, Firnis, Politur, flüssiger Füllstoff und flüssige Lackgrundlage) oder FARBZUBEHÖRSTOFFE (einschliesslich Farbverdünnung und -lösemittel) (mit einem Flammpunkt unter 23 °C und viskos gemäss 2.2.3.1.4) (Dampfdruck bei 50 °C grösser als 110 kPa)	3	F1	III	3	163 367 650	5 L	E1	P001 R001	PP1	MP19		
1263	FARBE (einschliesslich Farbe, Lack, Emaille, Beize, Schellack, Firnis, Politur, flüssiger Füllstoff und flüssige Lackgrundlage) oder FARBZUBEHÖRSTOFFE (einschliesslich Farbverdünnung und -lösemittel) (mit einem Flammpunkt unter 23 °C und viskos gemäss 2.2.3.1.4) (Dampfdruck bei 50 °C höchstens 110 kPa)	3	F1	III	3	163 367 650	5 L	E1	P001 IBC02 R001	PP1 BB4	MP19		
1264	PARALDEHYD	3	F1	III	3		5 L	E1	P001 IBC03 LP01 R001		MP19	T2	TP1
1265	PENTANE, flüssig	3	F1	I	3		0	E3	P001		MP7 MP17	T11	TP2
1265	PENTANE, flüssig	3	F1	II	3		1 L	E2	P001 IBC02	B8	MP19	T4	TP1

ADR-Tanks		Fahrzeug für die Beförderung in Tanks	Beförderungskategorie (Tunnelbeschränkungscode)	Sondervorschriften für die Beförderung				Nummer zur Kennzeichnung der Gefahr	UN-Nummer	Benennung und Beschreibung
Tankcodierung	Sondervorschriften			Versandstücke	lose Schüttung	Be- und Entladung, Handhabung	Betrieb			
4.3	4.3.5, 6.8.4	9.1.1.2	1.1.3.6 (8.6)	7.2.4	7.3.3	7.5.11	8.5	5.3.2.3		3.1.2
(12)	(13)	(14)	(15)	(16)	(17)	(18)	(19)	(20)	(1)	(2)
L4BN		FL	1 (D/E)				S2 S20	33	1263	FARBE (einschliesslich Farbe, Lack, Emaille, Beize, Schellack, Firnis, Politur, flüssiger Füllstoff und flüssige Lackgrundlage) oder FARBZUBEHÖRSTOFFE (einschliesslich Farbverdünnung und -lösemittel)
L1,5BN		FL	2 (D/E)				S2 S20	33	1263	FARBE (einschliesslich Farbe, Lack, Emaille, Beize, Schellack, Firnis, Politur, flüssiger Füllstoff und flüssige Lackgrundlage) oder FARBZUBEHÖRSTOFFE (einschliesslich Farbverdünnung und -lösemittel) (Dampfdruck bei 50 °C grösser als 110 kPa)
LGBF		FL	2 (D/E)				S2 S20	33	1263	FARBE (einschliesslich Farbe, Lack, Emaille, Beize, Schellack, Firnis, Politur, flüssiger Füllstoff und flüssige Lackgrundlage) oder FARBZUBEHÖRSTOFFE (einschliesslich Farbverdünnung und -lösemittel) (Dampfdruck bei 50 °C höchstens 110 kPa)
LGBF		FL	3 (D/E)	V12			S2	30	1263	FARBE (einschliesslich Farbe, Lack, Emaille, Beize, Schellack, Firnis, Politur, flüssiger Füllstoff und flüssige Lackgrundlage) oder FARBZUBEHÖRSTOFFE (einschliesslich Farbverdünnung und -lösemittel)
			3 (E)				S2		1263	FARBE (einschliesslich Farbe, Lack, Emaille, Beize, Schellack, Firnis, Politur, flüssiger Füllstoff und flüssige Lackgrundlage) oder FARBZUBEHÖRSTOFFE (einschliesslich Farbverdünnung und -lösemittel) (mit einem Flammpunkt unter 23 °C und viskos gemäss 2.2.3.1.4) (Dampfdruck bei 50 °C grösser als 110 kPa)
			3 (E)				S2		1263	FARBE (einschliesslich Farbe, Lack, Emaille, Beize, Schellack, Firnis, Politur, flüssiger Füllstoff und flüssige Lackgrundlage) oder FARBZUBEHÖRSTOFFE (einschliesslich Farbverdünnung und -lösemittel) (mit einem Flammpunkt unter 23 °C und viskos gemäss 2.2.3.1.4) (Dampfdruck bei 50 °C höchstens 110 kPa)
LGBF		FL	3 (D/E)	V12			S2	30	1264	PARALDEHYD
L4BN		FL	1 (D/E)				S2 S20	33	1265	PENTANE, flüssig
L1,5BN		FL	2 (D/E)				S2 S20	33	1265	PENTANE, flüssig

UN-Nummer	Benennung und Beschreibung	Klasse	Klassifizierungscode	Verpackungsgruppe	Gefahrzettel	Sondervorschriften	Begrenzte und freigestellte Mengen		Verpackung			ortsbewegliche Tanks und Schüttgut-Container	
									Anweisungen	Sondervorschriften	Zusammenpackung	Anweisungen	Sondervorschriften
(1)	(2)	(3a)	(3b)	(4)	(5)	(6)	(7a)	(7b)	(8)	(9a)	(9b)	(10)	(11)
	3.1.2	2.2	2.2	2.1.1.3	5.2.2	3.3	3.4/3.5.1.2		4.1.4	4.1.4	4.1.10	4.2.5.2 7.3.2	4.2.5.3
1266	PARFÜMERIEERZEUGNISSE mit entzündbaren Lösungsmitteln (Dampfdruck bei 50 °C grösser als 110 kPa)	3	F1	II	3	163 640C	5 L	E2	P001		MP19	T4	TP1 TP8
1266	PARFÜMERIEERZEUGNISSE mit entzündbaren Lösungsmitteln (Dampfdruck bei 50 °C höchstens 110 kPa)	3	F1	II	3	163 640D	5 L	E2	P001 IBC02 R001		MP19	T4	TP1 TP8
1266	PARFÜMERIEERZEUGNISSE mit entzündbaren Lösungsmitteln	3	F1	III	3	163	5 L	E1	P001 IBC03 LP01 R001		MP19	T2	TP1
1266	PARFÜMERIEERZEUGNISSE mit entzündbaren Lösungsmitteln (mit einem Flammpunkt unter 23 °C und viskos gemäss 2.2.3.1.4) (Dampfdruck bei 50 °C grösser als 110 kPa)	3	F1	III	3	163	5 L	E1	P001 R001		MP19		
1266	PARFÜMERIEERZEUGNISSE mit entzündbaren Lösungsmitteln (mit einem Flammpunkt unter 23 °C und viskos gemäss 2.2.3.1.4) (Dampfdruck bei 50 °C höchstens 110 kPa)	3	F1	III	3	163	5 L	E1	P001 IBC02 R001	BB4	MP19		
1267	ROHERDÖL	3	F1	I	3	357	500 ml	E3	P001		MP7 MP17	T11	TP1 TP8
1267	ROHERDÖL (Dampfdruck bei 50 °C grösser als 110 kPa)	3	F1	II	3	357 640C	1 L	E2	P001		MP19	T4	TP1 TP8
1267	ROHERDÖL (Dampfdruck bei 50 °C höchstens 110 kPa)	3	F1	II	3	357 640D	1 L	E2	P001 IBC02 R001		MP19	T4	TP1 TP8
1267	ROHERDÖL	3	F1	III	3	357	5 L	E1	P001 IBC03 LP01 R001		MP19	T2	TP1
1268	ERDÖLDESTILLATE, N.A.G. oder ERDÖLPRODUKTE, N.A.G.	3	F1	I	3	664	500 ml	E3	P001		MP7 MP17	T11	TP1 TP8
1268	ERDÖLDESTILLATE, N.A.G. oder ERDÖLPRODUKTE, N.A.G. (Dampfdruck bei 50 °C grösser als 110 kPa)	3	F1	II	3	640C 664	1 L	E2	P001		MP19	T7	TP1 TP8 TP28
1268	ERDÖLDESTILLATE, N.A.G. oder ERDÖLPRODUKTE, N.A.G. (Dampfdruck bei 50 °C höchstens 110 kPa)	3	F1	II	3	640D 664	1 L	E2	P001 IBC02 R001		MP19	T7	TP1 TP8 TP28
1268	ERDÖLDESTILLATE, N.A.G. oder ERDÖLPRODUKTE, N.A.G.	3	F1	III	3	664	5 L	E1	P001 IBC03 LP01 R001		MP19	T4	TP1 TP29
1272	KIEFERNÖL	3	F1	III	3		5 L	E1	P001 IBC03 LP01 R001		MP19	T2	TP1
1274	n-PROPANOL (n-PROPYLALKOHOL)	3	F1	II	3		1 L	E2	P001 IBC02 R001		MP19	T4	TP1
1274	n-PROPANOL (n-PROPYLALKOHOL)	3	F1	III	3		5 L	E1	P001 IBC03 LP01 R001		MP19	T2	TP1
1275	PROPIONALDEHYD	3	F1	II	3		1 L	E2	P001 IBC02 R001		MP19	T7	TP1
1276	n-PROPYLACETAT	3	F1	II	3		1 L	E2	P001 IBC02 R001		MP19	T4	TP1
1277	PROPYLAMIN	3	FC	II	3+8		1 L	E2	P001 IBC02		MP19	T7	TP1

ADR-Tanks		Fahrzeug für die Beförderung in Tanks	Beförderungskategorie (Tunnelbeschränkungscode)	Sondervorschriften für die Beförderung				Nummer zur Kennzeichnung der Gefahr	UN-Nummer	Benennung und Beschreibung
Tankcodierung	Sondervorschriften			Versandstücke	lose Schüttung	Be- und Entladung, Handhabung	Betrieb			
4.3	4.3.5, 6.8.4	9.1.1.2	1.1.3.6 (8.6)	7.2.4	7.3.3	7.5.11	8.5	5.3.2.3		3.1.2
(12)	(13)	(14)	(15)	(16)	(17)	(18)	(19)	(20)	(1)	(2)
L1,5BN		FL	2 (D/E)				S2 S20	33	1266	PARFÜMERIEERZEUGNISSE mit entzündbaren Lösungsmitteln (Dampfdruck bei 50 °C grösser als 110 kPa)
LGBF		FL	2 (D/E)				S2 S20	33	1266	PARFÜMERIEERZEUGNISSE mit entzündbaren Lösungsmitteln (Dampfdruck bei 50 °C höchstens 110 kPa)
LGBF		FL	3 (D/E)	V12			S2	30	1266	PARFÜMERIEERZEUGNISSE mit entzündbaren Lösungsmitteln
			3 (E)				S2		1266	PARFÜMERIEERZEUGNISSE mit entzündbaren Lösungsmitteln (mit einem Flammpunkt unter 23 °C und viskos gemäss 2.2.3.1.4) (Dampfdruck bei 50 °C grösser als 110 kPa)
			3 (E)				S2		1266	PARFÜMERIEERZEUGNISSE mit entzündbaren Lösungsmitteln (mit einem Flammpunkt unter 23 °C und viskos gemäss 2.2.3.1.4) (Dampfdruck bei 50 °C höchstens 110 kPa)
L4BN		FL	1 (D/E)				S2 S20	33	1267	ROHERDÖL
L1,5BN		FL	2 (D/E)				S2 S20	33	1267	ROHERDÖL (Dampfdruck bei 50 °C grösser als 110 kPa)
LGBF		FL	2 (D/E)				S2 S20	33	1267	ROHERDÖL (Dampfdruck bei 50 °C höchstens 110 kPa)
LGBF		FL	3 (D/E)	V12			S2	30	1267	ROHERDÖL
L4BN		FL	1 (D/E)				S2 S20	33	1268	ERDÖLDESTILLATE, N.A.G. oder ERDÖLPRODUKTE, N.A.G.
L1,5BN		FL	2 (D/E)				S2 S20	33	1268	ERDÖLDESTILLATE, N.A.G. oder ERDÖLPRODUKTE, N.A.G. (Dampfdruck bei 50 °C grösser als 110 kPa)
LGBF		FL	2 (D/E)				S2 S20	33	1268	ERDÖLDESTILLATE, N.A.G. oder ERDÖLPRODUKTE, N.A.G. (Dampfdruck bei 50 °C höchstens 110 kPa)
LGBF		FL	3 (D/E)	V12			S2	30	1268	ERDÖLDESTILLATE, N.A.G. oder ERDÖLPRODUKTE, N.A.G.
LGBF		FL	3 (D/E)	V12			S2	30	1272	KIEFERNÖL
LGBF		FL	2 (D/E)				S2 S20	33	1274	n-PROPANOL (n-PROPYLALKOHOL)
LGBF		FL	3 (D/E)	V12			S2	30	1274	n-PROPANOL (n-PROPYLALKOHOL)
LGBF		FL	2 (D/E)				S2 S20	33	1275	PROPIONALDEHYD
LGBF		FL	2 (D/E)				S2 S20	33	1276	n-PROPYLACETAT
L4BH		FL	2 (D/E)				S2 S20	338	1277	PROPYLAMIN

UN-Nummer	Benennung und Beschreibung	Klasse	Klassifizierungscode	Verpackungsgruppe	Gefahrzettel	Sondervorschriften	Begrenzte und freigestellte Mengen		Verpackung			ortsbewegliche Tanks und Schüttgut-Container	
									Anweisungen	Sondervorschriften	Zusammenpackung	Anweisungen	Sondervorschriften
	3.1.2	2.2	2.2	2.1.1.3	5.2.2	3.3	3.4/3.5.1.2		4.1.4	4.1.4	4.1.10	4.2.5.2 7.3.2	4.2.5.3
(1)	(2)	(3a)	(3b)	(4)	(5)	(6)	(7a)	(7b)	(8)	(9a)	(9b)	(10)	(11)
1278	1-CHLORPROPAN	3	F1	II	3		1 L	E0	P001 IBC02	B8	MP19	T7	TP2
1279	1,2-DICHLORPROPAN	3	F1	II	3		1 L	E2	P001 IBC02 R001		MP19	T4	TP1
1280	PROPYLENOXID	3	F1	I	3		0	E3	P001		MP7 MP17	T11	TP2 TP7
1281	PROPYLFORMIATE	3	F1	II	3		1 L	E2	P001 IBC02 R001		MP19	T4	TP1
1282	PYRIDIN	3	F1	II	3		1 L	E2	P001 IBC02 R001		MP19	T4	TP2
1286	HARZÖL (Dampfdruck bei 50 °C grösser als 110 kPa)	3	F1	II	3	640C	5 L	E2	P001		MP19	T4	TP1
1286	HARZÖL (Dampfdruck bei 50 °C höchstens 110 kPa)	3	F1	II	3	640D	5 L	E2	P001 IBC02 R001		MP19	T4	TP1
1286	HARZÖL	3	F1	III	3		5 L	E1	P001 IBC03 LP01 R001		MP19	T2	TP1
1286	HARZÖL (mit einem Flammpunkt unter 23 °C und viskos gemäss 2.2.3.1.4) (Dampfdruck bei 50 °C grösser als 110 kPa)	3	F1	III	3		5 L	E1	P001 R001		MP19		
1286	HARZÖL (mit einem Flammpunkt unter 23 °C und viskos gemäss 2.2.3.1.4) (Dampfdruck bei 50 °C höchstens 110 kPa)	3	F1	III	3		5 L	E1	P001 IBC02 R001	BB4	MP19		
1287	GUMMIÖSUNG (Dampfdruck bei 50 °C grösser als 110 kPa)	3	F1	II	3	640C	5 L	E2	P001		MP19	T4	TP1 TP8
1287	GUMMIÖSUNG (Dampfdruck bei 50 °C höchstens 110 kPa)	3	F1	II	3	640D	5 L	E2	P001 IBC02 R001		MP19	T4	TP1 TP8
1287	GUMMIÖSUNG	3	F1	III	3		5 L	E1	P001 IBC03 LP01 R001		MP19	T2	TP1
1287	GUMMIÖSUNG (mit einem Flammpunkt unter 23 °C und viskos gemäss 2.2.3.1.4) (Dampfdruck bei 50 °C grösser als 110 kPa)	3	F1	III	3		5 L	E1	P001 R001		MP19		
1287	GUMMIÖSUNG (mit einem Flammpunkt unter 23 °C und viskos gemäss 2.2.3.1.4) (Dampfdruck bei 50 °C höchstens 110 kPa)	3	F1	III	3		5 L	E1	P001 IBC02 R001	BB4	MP19		
1288	SCHIEFERÖL	3	F1	II	3		1 L	E2	P001 IBC02 R001		MP19	T4	TP1 TP8
1288	SCHIEFERÖL	3	F1	III	3		5 L	E1	P001 IBC03 LP01 R001		MP19	T2	TP1
1289	NATRIUMMETHYLAT, LÖSUNG in Alkohol	3	FC	II	3+8		1 L	E2	P001 IBC02		MP19	T7	TP1 TP8
1289	NATRIUMMETHYLAT, LÖSUNG in Alkohol	3	FC	III	3+8		5 L	E1	P001 IBC02 R001		MP19	T4	TP1
1292	TETRAETHYLSILICAT	3	F1	III	3		5 L	E1	P001 IBC03 LP01 R001		MP19	T2	TP1
1293	TINKTUREN, MEDIZINISCHE	3	F1	II	3	601	1 L	E2	P001 IBC02 R001		MP19	T4	TP1 TP8

ADR-Tanks		Fahrzeug für die Beförderung in Tanks	Beförderungskategorie (Tunnelbeschränkungscode)	Sondervorschriften für die Beförderung				Nummer zur Kennzeichnung der Gefahr	UN-Nummer	Benennung und Beschreibung
Tankcodierung	Sondervorschriften			Versandstücke	lose Schüttung	Be- und Entladung, Handhabung	Betrieb			
4.3	4.3.5, 6.8.4	9.1.1.2	1.1.3.6 (8.6)	7.2.4	7.3.3	7.5.11	8.5	5.3.2.3	3.1.2	
(12)	(13)	(14)	(15)	(16)	(17)	(18)	(19)	(20)	(1)	(2)
L1,5BN		FL	2 (D/E)				S2 S20	33	1278	1-CHLORPROPAN
LGBF		FL	2 (D/E)				S2 S20	33	1279	1,2-DICHLORPROPAN
L4BN		FL	1 (D/E)				S2 S20	33	1280	PROPYLENOXID
LGBF		FL	2 (D/E)				S2 S20	33	1281	PROPYLFORMIATE
LGBF		FL	2 (D/E)				S2 S20	33	1282	PYRIDIN
L1,5BN		FL	2 (D/E)				S2 S20	33	1286	HARZÖL (Dampfdruck bei 50 °C grösser als 110 kPa)
LGBF		FL	2 (D/E)				S2 S20	33	1286	HARZÖL (Dampfdruck bei 50 °C höchstens 110 kPa)
LGBF		FL	3 (D/E)	V12			S2	30	1286	HARZÖL
			3 (E)				S2		1286	HARZÖL (mit einem Flammpunkt unter 23 °C und viskos gemäss 2.2.3.1.4) (Dampfdruck bei 50 °C grösser als 110 kPa)
			3 (E)				S2		1286	HARZÖL (mit einem Flammpunkt unter 23 °C und viskos gemäss 2.2.3.1.4) (Dampfdruck bei 50 °C höchstens 110 kPa)
L1,5BN		FL	2 (D/E)				S2 S20	33	1287	GUMMILÖSUNG (Dampfdruck bei 50 °C grösser als 110 kPa)
LGBF		FL	2 (D/E)				S2 S20	33	1287	GUMMILÖSUNG (Dampfdruck bei 50 °C höchstens 110 kPa)
LGBF		FL	3 (D/E)	V12			S2	30	1287	GUMMILÖSUNG
			3 (E)				S2		1287	GUMMILÖSUNG (mit einem Flammpunkt unter 23 °C und viskos gemäss 2.2.3.1.4) (Dampfdruck bei 50 °C grösser als 110 kPa)
			3 (E)				S2		1287	GUMMILÖSUNG (mit einem Flammpunkt unter 23 °C und viskos gemäss 2.2.3.1.4) (Dampfdruck bei 50 °C höchstens 110 kPa)
LGBF		FL	2 (D/E)				S2 S20	33	1288	SCHIEFERÖL
LGBF		FL	3 (D/E)	V12			S2	30	1288	SCHIEFERÖL
L4BH		FL	2 (D/E)				S2 S20	338	1289	NATRIUMMETHYLAT, LÖSUNG in Alkohol
L4BN		FL	3 (D/E)				S2	38	1289	NATRIUMMETHYLAT, LÖSUNG in Alkohol
LGBF		FL	3 (D/E)	V12			S2	30	1292	TETRAETHYLSILICAT
LGBF		FL	2 (D/E)				S2 S20	33	1293	TINKTUREN, MEDIZINISCHE

UN-Nummer	Benennung und Beschreibung	Klasse	Klassifizierungscode	Verpackungsgruppe	Gefahrzettel	Sondervorschriften	Begrenzte und freigestellte Mengen		Verpackung			ortsbewegliche Tanks und Schüttgut-Container	
									Anweisungen	Sondervorschriften	Zusammenpackung	Anweisungen	Sondervorschriften
	3.1.2	2.2	2.2	2.1.1.3	5.2.2	3.3	3.4/3.5.1.2		4.1.4	4.1.4	4.1.10	4.2.5.2 7.3.2	4.2.5.3
(1)	(2)	(3a)	(3b)	(4)	(5)	(6)	(7a)	(7b)	(8)	(9a)	(9b)	(10)	(11)
1293	TINKTUREN, MEDIZINISCHE	3	F1	III	3	601	5 L	E1	P001 IBC03 LP01 R001		MP19	T2	TP1
1294	TOLUEN	3	F1	II	3		1 L	E2	P001 IBC02 R001		MP19	T4	TP1
1295	TRICHLORSILAN	4.3	WFC	I	4.3+3 +8		0	E0	P401	RR7	MP2	T14	TP2 TP7
1296	TRIETHYLAMIN	3	FC	II	3+8		1 L	E2	P001 IBC02		MP19	T7	TP1
1297	TRIMETHYLAMIN, WÄSSERIGE LÖSUNG mit höchstens 50 Masse-% Trimethylamin	3	FC	I	3+8		0	E0	P001		MP7 MP17	T11	TP1
1297	TRIMETHYLAMIN, WÄSSERIGE LÖSUNG mit höchstens 50 Masse-% Trimethylamin	3	FC	II	3+8		1 L	E2	P001 IBC02		MP19	T7	TP1
1297	TRIMETHYLAMIN, WÄSSERIGE LÖSUNG mit höchstens 50 Masse-% Trimethylamin	3	FC	III	3+8		5 L	E1	P001 IBC03 R001		MP19	T7	TP1
1298	TRIMETHYLCHLORSILAN	3	FC	II	3+8		0	E0	P010		MP19	T10	TP2 TP7
1299	TERPENTIN	3	F1	III	3		5 L	E1	P001 IBC03 LP01 R001		MP19	T2	TP1
1300	TERPENTINÖLERSATZ	3	F1	II	3		1 L	E2	P001 IBC02 R001		MP19	T4	TP1
1300	TERPENTINÖLERSATZ	3	F1	III	3		5 L	E1	P001 IBC03 LP01 R001		MP19	T2	TP1
1301	VINYLACETAT, STABILISIERT	3	F1	II	3	386 676	1 L	E2	P001 IBC02 R001		MP19	T4	TP1
1302	VINYLETHYLETHER, STABILISIERT	3	F1	I	3	386 676	0	E3	P001		MP7 MP17	T11	TP2
1303	VINYLIDENCHLORID, STABILISIERT	3	F1	I	3	386 676	0	E3	P001		MP7 MP17	T12	TP2 TP7
1304	VINYLISSOBUTYLETHER, STABILISIERT	3	F1	II	3	386 676	1 L	E2	P001 IBC02 R001		MP19	T4	TP1
1305	VINYLTRICHLORSILAN	3	FC	II	3+8		0	E0	P010		MP19	T10	TP2 TP7
1306	HOLZSCHUTZMITTEL, FLÜSSIG (Dampfdruck bei 50 °C grösser als 110 kPa)	3	F1	II	3	640C	5 L	E2	P001		MP19	T4	TP1 TP8
1306	HOLZSCHUTZMITTEL, FLÜSSIG (Dampfdruck bei 50 °C höchstens 110 kPa)	3	F1	II	3	640D	5 L	E2	P001 IBC02 R001		MP19	T4	TP1 TP8
1306	HOLZSCHUTZMITTEL, FLÜSSIG	3	F1	III	3		5 L	E1	P001 IBC03 LP01 R001		MP19	T2	TP1
1306	HOLZSCHUTZMITTEL, FLÜSSIG (mit einem Flammpunkt unter 23 °C und viskos gemäss 2.2.3.1.4) (Dampfdruck bei 50 °C grösser als 110 kPa)	3	F1	III	3		5 L	E1	P001 R001		MP19		

ADR-Tanks		Fahrzeug für die Beförderung in Tanks	Beförderungskategorie (Tunnelbeschränkungscode)	Sondervorschriften für die Beförderung				Nummer zur Kennzeichnung der Gefahr	UN-Nummer	Benennung und Beschreibung
Tankcodierung	Sondervorschriften			Versandstücke	lose Schüttung	Be- und Entladung, Handhabung	Betrieb			
4.3	4.3.5, 6.8.4	9.1.1.2	1.1.3.6 (8.6)	7.2.4	7.3.3	7.5.11	8.5	5.3.2.3		3.1.2
(12)	(13)	(14)	(15)	(16)	(17)	(18)	(19)	(20)	(1)	(2)
LGBF		FL	3 (D/E)	V12			S2	30	1293	TINKTUREN, MEDIZINISCHE
LGBF		FL	2 (D/E)				S2 S20	33	1294	TOLUEN
L10DH	TU14 TU25 TE21 TM2 TM3	FL	0 (B/E)	V1		CV23	S2 S20	X338	1295	TRICHLORSILAN
L4BH		FL	2 (D/E)				S2 S20	338	1296	TRIETHYLAMIN
L10CH	TU14 TE21	FL	1 (C/E)				S2 S20	338	1297	TRIMETHYLAMIN, WÄSSERIGE LÖSUNG mit höchstens 50 Masse-% Trimethylamin
L4BH		FL	2 (D/E)				S2 S20	338	1297	TRIMETHYLAMIN, WÄSSERIGE LÖSUNG mit höchstens 50 Masse-% Trimethylamin
L4BN		FL	3 (D/E)	V12			S2	38	1297	TRIMETHYLAMIN, WÄSSERIGE LÖSUNG mit höchstens 50 Masse-% Trimethylamin
L4BH		FL	2 (D/E)				S2 S20	X338	1298	TRIMETHYLCHLORSILAN
LGBF		FL	3 (D/E)	V12			S2	30	1299	TERPENTIN
LGBF		FL	2 (D/E)				S2 S20	33	1300	TERPENTINÖLERSATZ
LGBF		FL	3 (D/E)	V12			S2	30	1300	TERPENTINÖLERSATZ
LGBF		FL	2 (D/E)	V8			S2 S4 S20	339	1301	VINYLACETAT, STABILISIERT
L4BN		FL	1 (D/E)	V8			S2 S4 S20	339	1302	VINYLETHYLETHER, STABILISIERT
L4BN		FL	1 (D/E)	V8			S2 S4 S20	339	1303	VINYLDENCHLORID, STABILISIERT
LGBF		FL	2 (D/E)	V8			S2 S4 S20	339	1304	VINYLISSOBUTYLETHER, STABILISIERT
L4BH		FL	2 (D/E)				S2 S20	X338	1305	VINYLTRICHLORSILAN
L1,5BN		FL	2 (D/E)				S2 S20	33	1306	HOLZSCHUTZMITTEL, FLÜSSIG (Dampfdruck bei 50 °C grösser als 110 kPa)
LGBF		FL	2 (D/E)				S2 S20	33	1306	HOLZSCHUTZMITTEL, FLÜSSIG (Dampfdruck bei 50 °C höchstens 110 kPa)
LGBF		FL	3 (D/E)	V12			S2	30	1306	HOLZSCHUTZMITTEL, FLÜSSIG
			3 (E)				S2		1306	HOLZSCHUTZMITTEL, FLÜSSIG (mit einem Flammpunkt unter 23 °C und viskos gemäss 2.2.3.1.4) (Dampfdruck bei 50 °C grösser als 110 kPa)

UN-Nummer	Benennung und Beschreibung	Klasse	Klassifizierungscode	Verpackungsgruppe	Gefahrzettel	Sondervorschriften	Begrenzte und freigestellte Mengen		Verpackung			ortsbewegliche Tanks und Schüttgut-Container	
									Anweisungen	Sondervorschriften	Zusammenpackung	Anweisungen	Sondervorschriften
	3.1.2	2.2	2.2	2.1.1.3	5.2.2	3.3	3.4/3.5.1.2		4.1.4	4.1.4	4.1.10	4.2.5.2 7.3.2	4.2.5.3
(1)	(2)	(3a)	(3b)	(4)	(5)	(6)	(7a)	(7b)	(8)	(9a)	(9b)	(10)	(11)
1306	HOLZSCHUTZMITTEL, FLÜSSIG (mit einem Flammpunkt unter 23 °C und viskos gemäss 2.2.3.1.4) (Dampfdruck bei 50 °C höchstens 110 kPa)	3	F1	III	3		5 L	E1	P001 IBC02 R001	BB4	MP19		
1307	XYLENE	3	F1	II	3		1 L	E2	P001 IBC02 R001		MP19	T4	TP1
1307	XYLENE	3	F1	III	3		5 L	E1	P001 IBC03 LP01 R001		MP19	T2	TP1
1308	ZIRKONIUM, SUSPENDIERT IN EINEM ENTZÜNDBAREN FLÜSSIGEN STOFF	3	F1	I	3		0	E0	P001	PP33	MP7 MP17		
1308	ZIRKONIUM, SUSPENDIERT IN EINEM ENTZÜNDBAREN FLÜSSIGEN STOFF (Dampfdruck bei 50 °C grösser als 110 kPa)	3	F1	II	3	640C	1 L	E2	P001 R001	PP33	MP19		
1308	ZIRKONIUM, SUSPENDIERT IN EINEM ENTZÜNDBAREN FLÜSSIGEN STOFF (Dampfdruck bei 50 °C höchstens 110 kPa)	3	F1	II	3	640D	1 L	E2	P001 R001	PP33	MP19		
1308	ZIRKONIUM, SUSPENDIERT IN EINEM ENTZÜNDBAREN FLÜSSIGEN STOFF	3	F1	III	3		5 L	E1	P001 R001		MP19		
1309	ALUMINIUM-PULVER, ÜBERZOGEN	4.1	F3	II	4.1		1 kg	E2	P002 IBC08	PP38 B4	MP11	T3	TP33
1309	ALUMINIUM-PULVER, ÜBERZOGEN	4.1	F3	III	4.1		5 kg	E1	P002 IBC08 LP02 R001	PP11 B3	MP11	T1	TP33
1310	AMMONIUMPIKRAT, ANGEFEUCHTET mit mindestens 10 Masse-% Wasser	4.1	D	I	4.1		0	E0	P406	PP26	MP2		
1312	BORNEOL	4.1	F1	III	4.1		5 kg	E1	P002 IBC08 LP02 R001	B3	MP10	T1	TP33
1313	CALCIUMRESINAT	4.1	F3	III	4.1		5 kg	E1	P002 IBC06 R001		MP11	T1	TP33
1314	CALCIUMRESINAT, GESCHMOLZEN und erstarrt	4.1	F3	III	4.1		5 kg	E1	P002 IBC04 R001		MP11	T1	TP33
1318	COBALTRESINAT, GEFÄLLT	4.1	F3	III	4.1		5 kg	E1	P002 IBC06 R001		MP11	T1	TP33
1320	DINITROPHENOL, ANGEFEUCHTET mit mindestens 15 Masse-% Wasser	4.1	DT	I	4.1+ 6.1		0	E0	P406	PP26	MP2		
1321	DINITROPHENOLATE, ANGEFEUCHTET mit mindestens 15 Masse-% Wasser	4.1	DT	I	4.1+ 6.1		0	E0	P406	PP26	MP2		
1322	DINITRORESORCINOL, ANGEFEUCHTET mit mindestens 15 Masse-% Wasser	4.1	D	I	4.1		0	E0	P406	PP26	MP2		
1323	CEREISEN	4.1	F3	II	4.1	249	1 kg	E2	P002 IBC08	B4	MP11	T3	TP33
1324	FILME AUF NITROCELLULOSEBASIS, gelatiniert, ausgenommen Abfälle	4.1	F1	III	4.1		5 kg	E1	P002 R001	PP15	MP11		

ADR-Tanks		Fahrzeug für die Beförderung in Tanks	Beförderungskategorie (Tunnelbeschränkungscode)	Sondervorschriften für die Beförderung				Nummer zur Kennzeichnung der Gefahr	UN-Nummer	Benennung und Beschreibung
Tankcodierung	Sondervorschriften			Versandstücke	lose Schüttung	Be- und Entladung, Handhabung	Betrieb			
4.3	4.3.5, 6.8.4	9.1.1.2	1.1.3.6 (8.6)	7.2.4	7.3.3	7.5.11	8.5	5.3.2.3		3.1.2
(12)	(13)	(14)	(15)	(16)	(17)	(18)	(19)	(20)	(1)	(2)
			3 (E)				S2		1306	HOLZSCHUTZMITTEL, FLÜSSIG (mit einem Flammpunkt unter 23 °C und viskos gemäss 2.2.3.1.4) (Dampfdruck bei 50 °C höchstens 110 kPa)
LGBF		FL	2 (D/E)				S2 S20	33	1307	XYLENE
LGBF		FL	3 (D/E)	V12			S2	30	1307	XYLENE
L4BN		FL	1 (D/E)				S2 S20	33	1308	ZIRKONIUM, SUSPENDIERT IN EINEM ENTZÜNDBAREN FLÜSSIGEN STOFF
L1,5BN		FL	2 (D/E)				S2 S20	33	1308	ZIRKONIUM, SUSPENDIERT IN EINEM ENTZÜNDBAREN FLÜSSIGEN STOFF (Dampfdruck bei 50 °C grösser als 110 kPa)
LGBF		FL	2 (D/E)				S2 S20	33	1308	ZIRKONIUM, SUSPENDIERT IN EINEM ENTZÜNDBAREN FLÜSSIGEN STOFF (Dampfdruck bei 50 °C höchstens 110 kPa)
LGBF		FL	3 (D/E)				S2	30	1308	ZIRKONIUM, SUSPENDIERT IN EINEM ENTZÜNDBAREN FLÜSSIGEN STOFF
SGAN		AT	2 (E)	V11				40	1309	ALUMINIUM-PULVER, ÜBERZOGEN
SGAV		AT	3 (E)		VC1 VC2			40	1309	ALUMINIUM-PULVER, ÜBERZOGEN
			1 (B)				S14		1310	AMMONIUMPIKRAT, ANGEFEUCHTET mit mindestens 10 Masse-% Wasser
SGAV		AT	3 (E)		VC1 VC2			40	1312	BORNEOL
SGAV		AT	3 (E)		VC1 VC2			40	1313	CALCIUMRESINAT
SGAV		AT	3 (E)		VC1 VC2			40	1314	CALCIUMRESINAT, GESCHMOLZEN und erstarrt
SGAV		AT	3 (E)		VC1 VC2			40	1318	COBALTRESINAT, GEFÄLLT
			1 (B)			CV28	S14		1320	DINITROPHENOL, ANGEFEUCHTET mit mindestens 15 Masse-% Wasser
			1 (B)			CV28	S14		1321	DINITROPHENOLATE, ANGEFEUCHTET mit mindestens 15 Masse-% Wasser
			1 (B)				S14		1322	DINITRORESORCINOL, ANGEFEUCHTET mit mindestens 15 Masse-% Wasser
SGAN		AT	2 (E)	V11				40	1323	CEREISEN
			3 (E)						1324	FILME AUF NITROCELLULOSEBASIS, gelatiniert, ausgenommen Abfälle

UN-Nummer	Benennung und Beschreibung	Klasse	Klassifizierungscode	Verpackungsgruppe	Gefahretzel	Sondervorschriften	Begrenzte und freigestellte Mengen		Verpackung			ortsbewegliche Tanks und Schüttgut-Container	
									Anweisungen	Sondervorschriften	Zusammenpackung	Anweisungen	Sondervorschriften
	3.1.2	2.2	2.2	2.1.1.3	5.2.2	3.3	3.4/3.5.1.2		4.1.4	4.1.4	4.1.10	4.2.5.2 7.3.2	4.2.5.3
(1)	(2)	(3a)	(3b)	(4)	(5)	(6)	(7a)	(7b)	(8)	(9a)	(9b)	(10)	(11)
1325	ENTZÜNDBARER ORGANISCHER FESTER STOFF, N.A.G.	4.1	F1	II	4.1	274	1 kg	E2	P002 IBC08	B4	MP10	T3	TP33
1325	ENTZÜNDBARER ORGANISCHER FESTER STOFF, N.A.G.	4.1	F1	III	4.1	274	5 kg	E1	P002 IBC08 LP02 R001	B3	MP10	T1	TP33
1326	HAFNIUM-PULVER, ANGEFEUCHTET mit mindestens 25 % Wasser	4.1	F3	II	4.1	586	1 kg	E2	P410 IBC06	PP40	MP11	T3	TP33
1327	Heu oder Stroh oder Bhusa	4.1	F1	UNTERLIEGT NICHT DEN VORSCHRIFTEN DES ADR									
1328	HEXAMETHYLENTETRAMIN	4.1	F1	III	4.1		5 kg	E1	P002 IBC08 R001	B3	MP10	T1	TP33
1330	MANGANRESINAT	4.1	F3	III	4.1		5 kg	E1	P002 IBC06 R001		MP11	T1	TP33
1331	ZÜNDHÖLZER, ÜBERALL ZÜNDBAR	4.1	F1	III	4.1	293	5 kg	E0	P407	PP27	MP12		
1332	METALDEHYD	4.1	F1	III	4.1		5 kg	E1	P002 IBC08 LP02 R001	B3	MP10	T1	TP33
1333	CER, Platten, Barren, Stangen	4.1	F3	II	4.1		1 kg	E2	P002 IBC08	B4	MP11		
1334	NAPHTHALEN, ROH oder NAPHTHALEN, RAFFINIERT	4.1	F1	III	4.1	501	5 kg	E1	P002 IBC08 LP02 R001	B3	MP10	T1 BK1 BK2 BK3	TP33
1336	NITROGUANIDIN (PICRIT), ANGEFEUCHTET mit mindestens 20 Masse-% Wasser	4.1	D	I	4.1		0	E0	P406		MP2		
1337	NITROSTÄRKE, ANGEFEUCHTET mit mindestens 20 Masse-% Wasser	4.1	D	I	4.1		0	E0	P406		MP2		
1338	PHOSPHOR, AMORPH	4.1	F3	III	4.1		5 kg	E1	P410 IBC08 R001	B3	MP11	T1	TP33
1339	PHOSPHORHEPTASULFID (chemische Formel P ₄ S ₇), frei von gelbem oder weissem Phosphor	4.1	F3	II	4.1	602	1 kg	E2	P410 IBC04		MP11	T3	TP33
1340	PHOSPHORPENTASULFID (chemische Formel P ₂ S ₅), frei von gelbem oder weissem Phosphor	4.3	WF2	II	4.3+ 4.1	602	500 g	E2	P410 IBC04		MP14	T3	TP33
1341	PHOSPHORSESQUISULFID (chemische Formel P ₄ S ₃), frei von gelbem oder weissem Phosphor	4.1	F3	II	4.1	602	1 kg	E2	P410 IBC04		MP11	T3	TP33
1343	PHOSPHORTRISULFID (chemische Formel P ₄ S ₆), frei von gelbem oder weissem Phosphor	4.1	F3	II	4.1	602	1 kg	E2	P410 IBC04		MP11	T3	TP33
1344	TRINITROPHENOL (PIKRIN-SÄURE), ANGEFEUCHTET mit mindestens 30 Masse-% Wasser	4.1	D	I	4.1		0	E0	P406	PP26	MP2		
1345	KAUTSCHUK- (Gummi-) ABFÄLLE, gemahlen oder KAUTSCHUK- (Gummi-) RESTE, pulverförmig oder granuliert, höchstens 840 µm und mehr als 45 % Kautschuk-Gehalt	4.1	F1	II	4.1		1 kg	E2	P002 IBC08	B4	MP11	T3	TP33
1346	SILICIUM-PULVER, AMORPH	4.1	F3	III	4.1	32	5 kg	E1	P002 IBC08 LP02 R001	B3	MP11	T1	TP33

ADR-Tanks		Fahrzeug für die Beförderung in Tanks	Beförderungskategorie (Tunnelbeschränkungscode)	Sondervorschriften für die Beförderung				Nummer zur Kennzeichnung der Gefahr	UN-Nummer	Benennung und Beschreibung
Tankcodierung	Sondervorschriften			Versandstücke	lose Schüttung	Be- und Entladung, Handhabung	Betrieb			
4.3	4.3.5, 6.8.4	9.1.1.2	1.1.3.6 (8.6)	7.2.4	7.3.3	7.5.11	8.5	5.3.2.3	3.1.2	
(12)	(13)	(14)	(15)	(16)	(17)	(18)	(19)	(20)	(1)	(2)
SGAN		AT	2 (E)	V11				40	1325	ENTZÜNDBARER ORGANISCHER FESTER STOFF, N.A.G.
SGAV		AT	3 (E)		VC1 VC2			40	1325	ENTZÜNDBARER ORGANISCHER FESTER STOFF, N.A.G.
SGAN		AT	2 (E)	V11				40	1326	HAFNIUM-PULVER, ANGEFEUCHTET mit mindestens 25 % Wasser
UNTERLIEGT NICHT DEN VORSCHRIFTEN DES ADR									1327	Heu oder Stroh oder Bhusa
SGAV		AT	3 (E)		VC1 VC2			40	1328	HEXAMETHYLENTETRAMIN
SGAV		AT	3 (E)		VC1 VC2			40	1330	MANGANRESINAT
			4 (E)						1331	ZÜNDHÖLZER, ÜBERALL ZÜNDBAR
SGAV		AT	3 (E)		VC1 VC2			40	1332	METALDEHYD
			2 (E)	V11					1333	CER, Platten, Barren, Stangen
SGAV		AT	3 (E)		VC1 VC2 AP1			40	1334	NAPHTHALEN, ROH oder NAPHTHALEN, RAFFINIERT
			1 (B)				S14		1336	NITROGUANIDIN (PICRIT), ANGEFEUCHTET mit mindestens 20 Masse-% Wasser
			1 (B)				S14		1337	NITROSTÄRKE, ANGEFEUCHTET mit mindestens 20 Masse-% Wasser
SGAV		AT	3 (E)		VC1 VC2			40	1338	PHOSPHOR, AMORPH
SGAN		AT	2 (E)					40	1339	PHOSPHORHEPTASULFID (chemische Formel P ₄ S ₇), frei von gelbem oder weissem Phosphor
SGAN		AT	0 (D/E)	V1		CV23		423	1340	PHOSPHORPENTASULFID (chemische Formel P ₂ S ₅), frei von gelbem oder weissem Phosphor
SGAN		AT	2 (E)					40	1341	PHOSPHORSESQUISULFID (chemische Formel P ₄ S ₃), frei von gelbem oder weissem Phosphor
SGAN		AT	2 (E)					40	1343	PHOSPHORTRISULFID (chemische Formel P ₄ S ₆), frei von gelbem oder weissem Phosphor
			1 (B)				S14		1344	TRINITROPHENOL (PIKRIN-SÄURE), ANGEFEUCHTET mit mindestens 30 Masse-% Wasser
SGAN		AT	4 (E)	V11				40	1345	KAUTSCHUK- (Gummi-) ABFÄLLE, gemahlen oder KAUTSCHUK- (Gummi-) RESTE, pulverförmig oder granuliert, höchstens 840 µm und mehr als 45 % Kautschuk-Gehalt
SGAV		AT	3 (E)		VC1 VC2			40	1346	SILICIUM-PULVER, AMORPH

UN-Nummer	Benennung und Beschreibung	Klasse	Klassifizierungscode	Verpackungsgruppe	Gefahrzettel	Sondervorschriften	Begrenzte und freigestellte Mengen		Verpackung			ortsbewegliche Tanks und Schüttgut-Container	
									Anweisungen	Sondervorschriften	Zusammenpackung	Anweisungen	Sondervorschriften
(1)	(2)	(3a)	(3b)	(4)	(5)	(6)	(7a)	(7b)	(8)	(9a)	(9b)	(10)	(11)
	3.1.2	2.2	2.2	2.1.1.3	5.2.2	3.3	3.4/3.5.1.2		4.1.4	4.1.4	4.1.10	4.2.5.2 7.3.2	4.2.5.3
1347	SILBERPIKRAT, ANGEFEUCHTET mit mindestens 30 Masse-% Wasser	4.1	D	I	4.1		0	E0	P406	PP25 PP26	MP2		
1348	NATRIUMDINITROORTHO-CRESOLAT, ANGEFEUCHTET mit mindestens 15 Masse-%	4.1	DT	I	4.1+ 6.1		0	E0	P406	PP26	MP2		
1349	NATRIUMPIKRAMAT, ANGEFEUCHTET mit mindestens 20 Masse-% Wasser	4.1	D	I	4.1		0	E0	P406	PP26	MP2		
1350	SCHWEFEL	4.1	F3	III	4.1	242	5 kg	E1	P002 IBC08 LP02 R001	B3	MP11	T1 BK1 BK2 BK3	TP33
1352	TITAN-PULVER, ANGEFEUCHTET mit mindestens 25 % Wasser	4.1	F3	II	4.1	586	1 kg	E2	P410 IBC06	PP40	MP11	T3	TP33
1353	FASERN, IMPRÄGNIERT MIT SCHWACH NITRIERTER CELLULOSE, N.A.G. oder GEWEBE, IMPRÄGNIERT MIT SCHWACH NITRIERTER CELLULOSE, N.A.G.	4.1	F1	III	4.1	502	5 kg	E1	P410 IBC08 R001	B3	MP11		
1354	TRINITROBENZEN, ANGEFEUCHTET mit mindestens 30 Masse-% Wasser	4.1	D	I	4.1		0	E0	P406		MP2		
1355	TRINITROBENZOESÄURE, ANGEFEUCHTET mit mindestens 30 Masse-% Wasser	4.1	D	I	4.1		0	E0	P406		MP2		
1356	TRINITROTOLUEN (TNT), ANGEFEUCHTET mit mindestens 30 Masse-% Wasser	4.1	D	I	4.1		0	E0	P406		MP2		
1357	HARNSTOFFNITRAT, ANGEFEUCHTET mit mindestens 20 Masse-% Wasser	4.1	D	I	4.1	227	0	E0	P406		MP2		
1358	ZIRKONIUM-PULVER, ANGEFEUCHTET mit mindestens 25 % Wasser	4.1	F3	II	4.1	586	1 kg	E2	P410 IBC06	PP40	MP11	T3	TP33
1360	CALCIUMPHOSPHID	4.3	WT2	I	4.3+ 6.1		0	E0	P403		MP2		
1361	KOHLE oder RUSS, tierischen oder pflanzlichen Ursprungs	4.2	S2	II	4.2		0	E0	P002 IBC06	PP12	MP14	T3	TP33
1361	KOHLE oder RUSS, tierischen oder pflanzlichen Ursprungs	4.2	S2	III	4.2	665	0	E0	P002 IBC08 LP02 R001	PP12 B3	MP14	T1	TP33
1362	KOHLE, AKTIVIERT	4.2	S2	III	4.2	646	0	E1	P002 IBC08 LP02 R001	PP11 B3	MP14	T1	TP33
1363	KOPRA	4.2	S2	III	4.2		0	E0	P003 IBC08 LP02 R001	PP20 B3 B6	MP14	BK2	
1364	BAUMWOLLABFÄLLE, ÖLHALTIG	4.2	S2	III	4.2		0	E0	P003 IBC08 LP02 R001	PP19 B3 B6	MP14		
1365	BAUMWOLLE, NASS	4.2	S2	III	4.2		0	E0	P003 IBC08 LP02 R001	PP19 B3 B6	MP14		
1369	p-NITROSODIMETHYLANILIN	4.2	S2	II	4.2		0	E2	P410 IBC06		MP14	T3	TP33

ADR-Tanks		Fahrzeug für die Beförderung in Tanks	Beförderungskategorie (Tunnelbeschränkungscode)	Sondervorschriften für die Beförderung				Nummer zur Kennzeichnung der Gefahr	UN-Nummer	Benennung und Beschreibung
Tankcodierung	Sondervorschriften			Versandstücke	lose Schüttung	Be- und Entladung, Handhabung	Betrieb			
4.3	4.3.5, 6.8.4	9.1.1.2	1.1.3.6 (8.6)	7.2.4	7.3.3	7.5.11	8.5	5.3.2.3	3.1.2	
(12)	(13)	(14)	(15)	(16)	(17)	(18)	(19)	(20)	(1)	(2)
			1 (B)				S14		1347	SILBERPIKRAT, ANGEFEUCHTET mit mindestens 30 Masse-% Wasser
			1 (B)			CV28	S14		1348	NATRIUMDINITROORTHOCRESOLAT, ANGEFEUCHTET mit mindestens 15 Masse-%
			1 (B)				S14		1349	NATRIUMPIKRAMAT, ANGEFEUCHTET mit mindestens 20 Masse-% Wasser
SGAV		AT	3 (E)		VC1 VC2			40	1350	SCHWEFEL
SGAN		AT	2 (E)	V11				40	1352	TITAN-PULVER, ANGEFEUCHTET mit mindestens 25 % Wasser
			3 (E)						1353	FASERN, IMPRÄGNIERT MIT SCHWACH NITRIERTER CELLULOSE, N.A.G. oder GEWEBE, IMPRÄGNIERT MIT SCHWACH NITRIERTER CELLULOSE, N.A.G.
			1 (B)				S14		1354	TRINITROBENZEN, ANGEFEUCHTET mit mindestens 30 Masse-% Wasser
			1 (B)				S14		1355	TRINITROBENZOSÄURE, ANGEFEUCHTET mit mindestens 30 Masse-% Wasser
			1 (B)				S14		1356	TRINITROTOLUEN (TNT), ANGEFEUCHTET mit mindestens 30 Masse-% Wasser
			1 (B)				S14		1357	HARNSTOFFNITRAT, ANGEFEUCHTET mit mindestens 20 Masse-% Wasser
SGAN		AT	2 (E)	V11				40	1358	ZIRKONIUM-PULVER, ANGEFEUCHTET mit mindestens 25 % Wasser
			1 (E)	V1		CV23 CV28	S20		1360	CALCIUMPHOSPHID
SGAN	TU11	AT	2 (D/E)	V1 V13				40	1361	KOHLE oder RUSS, tierischen oder pflanzlichen Ursprungs
SGAV		AT	4 (E)	V1 V13	VC1 VC2 AP1			40	1361	KOHLE oder RUSS, tierischen oder pflanzlichen Ursprungs
SGAV		AT	4 (E)	V1	VC1 VC2 AP1			40	1362	KOHLE, AKTIVIERT
			3 (E)	V1	VC1 VC2 AP1			40	1363	KOPRA
			3 (E)	V1	VC1 VC2 AP1			40	1364	BAUMWOLLABFÄLLE, ÖLHALTIG
			3 (E)	V1	VC1 VC2 AP1			40	1365	BAUMWOLLE, NASS
SGAN		AT	2 (D/E)	V1				40	1369	p-NITROSODIMETHYLANILIN

UN-Nummer	Benennung und Beschreibung	Klasse	Klassifizierungscode	Verpackungsgruppe	Gefahrzettel	Sondervorschriften	Begrenzte und freigestellte Mengen		Verpackung			ortsbewegliche Tanks und Schüttgut-Container	
									Anweisungen	Sondervorschriften	Zusammenpackung	Anweisungen	Sondervorschriften
	3.1.2	2.2	2.2	2.1.1.3	5.2.2	3.3	3.4/3.5.1.2		4.1.4	4.1.4	4.1.10	4.2.5.2 7.3.2	4.2.5.3
(1)	(2)	(3a)	(3b)	(4)	(5)	(6)	(7a) (7b)	(8)	(9a)	(9b)	(10)	(11)	
1372	Fasern, tierischen Ursprungs oder Fasern, pflanzlichen Ursprungs, gebrannt, nass oder feucht	4.2	S2	UNTERLIEGT NICHT DEN VORSCHRIFTEN DES ADR									
1373	FASERN oder GEWEBE, TIERISCHEN oder PFLANZLICHEN oder SYNTHETISCHEN URSPRUNGS, N.A.G., imprägniert mit Öl	4.2	S2	III	4.2		0	E0	P410 IBC08 R001	B3	MP14	T1	TP33
1374	FISCHMEHL (FISCHABFALL), NICHT STABILISIERT	4.2	S2	II	4.2	300	0	E2	P410 IBC08	B4	MP14	T3	TP33
1376	EISENOXID, GEBRAUCHT oder EISEN-SCHWAMM, GEBRAUCHT, aus der Kokereigasreinigung	4.2	S4	III	4.2	592	0	E0	P002 IBC08 LP02 R001	B3	MP14	T1 BK2	TP33
1378	METALLKATALYSATOR, ANGEFEUCHTET mit einem sichtbaren Überschuss an Flüssigkeit	4.2	S4	II	4.2	274	0	E0	P410 IBC01	PP39	MP14	T3	TP33
1379	PAPIER, MIT UNGESÄTTIGTEN ÖLEN BEHANDELT, unvollständig getrocknet (auch Kohlepapier)	4.2	S2	III	4.2		0	E0	P410 IBC08 R001	B3	MP14		
1380	PENTABORAN	4.2	ST3	I	4.2+ 6.1		0	E0	P601		MP2		
1381	PHOSPHOR, WEISS oder GELB, UNTER WASSER oder IN LÖSUNG	4.2	ST3	I	4.2+ 6.1	503	0	E0	P405		MP2	T9	TP3 TP31
1381	PHOSPHOR, WEISS oder GELB, TROCKEN	4.2	ST4	I	4.2+ 6.1	503	0	E0	P405		MP2	T9	TP3 TP31
1382	KALIUMSULFID, WASSERFREI oder KALIUMSULFID mit weniger als 30 % Kristallwasser	4.2	S4	II	4.2	504	0	E2	P410 IBC06		MP14	T3	TP33
1383	PYROPHORES METALL, N.A.G. oder PYROPHORE LEGIERUNG, N.A.G.	4.2	S4	I	4.2	274	0	E0	P404		MP13	T21	TP7 TP33
1384	NATRIUMDITHIONIT (NATRIUMHYDROSULFIT)	4.2	S4	II	4.2		0	E2	P410 IBC06		MP14	T3	TP33
1385	NATRIUMSULFID, WASSERFREI oder NATRIUMSULFID mit weniger als 30 % Kristallwasser	4.2	S4	II	4.2	504	0	E2	P410 IBC06		MP14	T3	TP33
1386	ÖLSAATKUCHEN mit mehr als 1,5 Masse-% Öl und höchstens 11 Masse-% Feuchtigkeit	4.2	S2	III	4.2		0	E0	P003 IBC08 LP02 R001	PP20 B3 B6	MP14	BK2	
1387	Wollabfälle, nass	4.2	S2	UNTERLIEGT NICHT DEN VORSCHRIFTEN DES ADR									
1389	ALKALIMETALLAMALGAM, FLÜSSIG	4.3	W1	I	4.3	182	0	E0	P402	RR8	MP2		
1390	ALKALIMETALLAMIDE	4.3	W2	II	4.3	182 505	500 g	E2	P410 IBC07		MP14	T3	TP33
1391	ALKALIMETALLDISPERSION oder ERDALKALIMETALLDISPERSION	4.3	W1	I	4.3	182 183 506	0	E0	P402	RR8	MP2		
1392	ERDALKALIMETALLAMALGAM, FLÜSSIG	4.3	W1	I	4.3	183 506	0	E0	P402		MP2		
1393	ERDALKALIMETALLLEGIERUNG, N.A.G.	4.3	W2	II	4.3	183 506	500 g	E2	P410 IBC07		MP14	T3	TP33

ADR-Tanks		Fahrzeug für die Beförderung in Tanks	Beförderungskategorie (Tunnelbeschränkungscode)	Sondervorschriften für die Beförderung				Nummer zur Kennzeichnung der Gefahr	UN-Nummer	Benennung und Beschreibung
Tankcodierung	Sondervorschriften			Versandstücke	lose Schüttung	Be- und Entladung, Handhabung	Betrieb			
4.3	4.3.5, 6.8.4	9.1.1.2	1.1.3.6 (8.6)	7.2.4	7.3.3	7.5.11	8.5	5.3.2.3	3.1.2	
(12)	(13)	(14)	(15)	(16)	(17)	(18)	(19)	(20)	(1)	(2)
UNTERLIEGT NICHT DEN VORSCHRIFTEN DES ADR									1372	Fasern, tierischen Ursprungs oder Fasern, pflanzlichen Ursprungs, gebrannt, nass oder feucht
		AT	3 (E)	V1	VC1 VC2 AP1			40	1373	FASERN oder GEWEBE, TIERISCHEN oder PFLANZLICHEN oder SYNTHETISCHEN URSPRUNGS, N.A.G., imprägniert mit Öl
		AT	2 (D/E)	V1				40	1374	FISCHMEHL (FISCHABFALL), NICHT STABILISIERT
SGAV		AT	3 (E)	V1	VC1 VC2 AP1			40	1376	EISENOXID, GEBRAUCHT oder EISEN-SCHWAMM, GEBRAUCHT, aus der Kokereigasreinigung
SGAN		AT	2 (D/E)	V1				40	1378	METALLKATALYSATOR, ANGEFEUCHTET mit einem sichtbaren Überschuss an Flüssigkeit
			3 (E)	V1	VC1 VC2 AP1			40	1379	PAPIER, MIT UNGESÄTTIGTEN ÖLEN BEHANDELT, unvollständig getrocknet (auch Kohlepapier)
L21DH	TU14 TC1 TE21 TM1	AT	0 (B/E)	V1		CV28	S20	333	1380	PENTABORAN
L10DH(+)	TU14 TU16 TU21 TE3 TE21	AT	0 (B/E)	V1		CV28	S20	46	1381	PHOSPHOR, WEISS oder GELB, UNTER WASSER oder IN LÖSUNG
L10DH(+)	TU14 TU16 TU21 TE3 TE21	AT	0 (B/E)	V1		CV28	S20	46	1381	PHOSPHOR, WEISS oder GELB, TROCKEN
SGAN		AT	2 (D/E)	V1				40	1382	KALIUMSULFID, WASSERFREI oder KALIUMSULFID mit weniger als 30 % Kristallwasser
		AT	0 (B/E)	V1			S20	43	1383	PYROPHORES METALL, N.A.G. oder PYROPHORE LEGIERUNG, N.A.G.
SGAN		AT	2 (D/E)	V1				40	1384	NATRIUMDITHIONIT (NATRIUMHYDROSULFIT)
SGAN		AT	2 (D/E)	V1				40	1385	NATRIUMSULFID, WASSERFREI oder NATRIUMSULFID mit weniger als 30 % Kristallwasser
			3 (E)	V1	VC1 VC2 AP1			40	1386	ÖLSAATKUCHEN mit mehr als 1,5 Masse-% Öl und höchstens 11 Masse-% Feuchtigkeit
UNTERLIEGT NICHT DEN VORSCHRIFTEN DES ADR									1387	Wollabfälle, nass
L10BN(+)	TU1 TE5 TT3 TM2	AT	1 (B/E)	V1		CV23	S20	X323	1389	ALKALIMETALLAMALGAM, FLÜSSIG
SGAN		AT	0 (D/E)	V1		CV23		423	1390	ALKALIMETALLAMIDE
L10BN(+)	TU1 TE5 TT3 TM2	AT	1 (B/E)	V1		CV23	S20	X323	1391	ALKALIMETALLDISPERSION oder ERDALKALIMETALLDISPERSION
L10BN(+)	TU1 TE5 TT3 TM2	AT	1 (B/E)	V1		CV23	S20	X323	1392	ERDALKALIMETALLAMALGAM, FLÜSSIG
SGAN		AT	2 (D/E)	V1		CV23		423	1393	ERDALKALIMETALLLEGIERUNG, N.A.G.

UN-Nummer	Benennung und Beschreibung	Klasse	Klassifizierungscode	Verpackungsgruppe	Gefährdungen	Sondervorschriften	Begrenzte und freigestellte Mengen		Verpackung			ortsbewegliche Tanks und Schüttgut-Container	
									Anweisungen	Sondervorschriften	Zusammenpackung	Anweisungen	Sondervorschriften
	3.1.2	2.2	2.2	2.1.1.3	5.2.2	3.3	3.4/3.5.1.2		4.1.4	4.1.4	4.1.10	4.2.5.2 7.3.2	4.2.5.3
(1)	(2)	(3a)	(3b)	(4)	(5)	(6)	(7a)	(7b)	(8)	(9a)	(9b)	(10)	(11)
1394	ALUMINIUMCARBID	4.3	W2	II	4.3		500 g	E2	P410 IBC07		MP14	T3	TP33
1395	ALUMINIUMFERROSILICIUM-PULVER	4.3	WT2	II	4.3+ 6.1		500 g	E2	P410 IBC05	PP40	MP14	T3	TP33
1396	ALUMINIUM-PULVER, NICHT ÜBERZOGEN	4.3	W2	II	4.3		500 g	E2	P410 IBC07	PP40	MP14	T3	TP33
1396	ALUMINIUM-PULVER, NICHT ÜBERZOGEN	4.3	W2	III	4.3		1 kg	E1	P410 IBC08 R001	B4	MP14	T1	TP33
1397	ALUMINIUMPHOSPHID	4.3	WT2	I	4.3+ 6.1	507	0	E0	P403		MP2		
1398	ALUMINIUMSILICIUM-PULVER, NICHT ÜBERZOGEN	4.3	W2	III	4.3	37	1 kg	E1	P410 IBC08 R001	B4	MP14	T1 BK2	TP33
1400	BARIUM	4.3	W2	II	4.3		500 g	E2	P410 IBC07		MP14	T3	TP33
1401	CALCIUM	4.3	W2	II	4.3		500 g	E2	P410 IBC07		MP14	T3	TP33
1402	CALCIUMCARBID	4.3	W2	I	4.3		0	E0	P403 IBC04		MP2	T9	TP7 TP33
1402	CALCIUMCARBID	4.3	W2	II	4.3		500 g	E2	P410 IBC07		MP14	T3	TP33
1403	CALCIUMCYANAMID mit mehr als 0,1 Masse-% Calciumcarbide	4.3	W2	III	4.3	38	1 kg	E1	P410 IBC08 R001	B4	MP14	T1	TP33
1404	CALCIUMHYDRID	4.3	W2	I	4.3		0	E0	P403		MP2		
1405	CALCIUMSILICID	4.3	W2	II	4.3		500 g	E2	P410 IBC07		MP14	T3	TP33
1405	CALCIUMSILICID	4.3	W2	III	4.3		1 kg	E1	P410 IBC08 R001	B4	MP14	T1	TP33
1407	CAESIUM	4.3	W2	I	4.3		0	E0	P403 IBC04		MP2		
1408	FERROSILICIUM mit mindestens 30 Masse-%, aber weniger als 90 Masse-% Silicium	4.3	WT2	III	4.3+ 6.1	39	1 kg	E1	P003 IBC08 R001	PP20 B4 B6	MP14	T1 BK2	TP33
1409	METALLHYDRIDE, MIT WASSER REAGIEREND, N.A.G.	4.3	W2	I	4.3	274 508	0	E0	P403		MP2		
1409	METALLHYDRIDE, MIT WASSER REAGIEREND, N.A.G.	4.3	W2	II	4.3	274 508	500 g	E2	P410 IBC04		MP14	T3	TP33
1410	LITHIUMALUMINIUMHYDRID	4.3	W2	I	4.3		0	E0	P403		MP2		
1411	LITHIUMALUMINIUMHYDRID IN ETHER	4.3	WF1	I	4.3+3		0	E0	P402	RR8	MP2		
1413	LITHIUMBORHYDRID	4.3	W2	I	4.3		0	E0	P403		MP2		
1414	LITHIUMHYDRID	4.3	W2	I	4.3		0	E0	P403		MP2		

ADR-Tanks		Fahrzeug für die Beförderung in Tanks	Beförderungskategorie (Tunnelbeschränkungscode)	Sondervorschriften für die Beförderung				Nummer zur Kennzeichnung der Gefahr	UN-Nummer	Benennung und Beschreibung
Tankcodierung	Sondervorschriften			Versandstücke	lose Schüttung	Be- und Entladung, Handhabung	Betrieb			
4.3	4.3.5, 6.8.4	9.1.1.2	1.1.3.6 (8.6)	7.2.4	7.3.3	7.5.11	8.5	5.3.2.3		3.1.2
(12)	(13)	(14)	(15)	(16)	(17)	(18)	(19)	(20)	(1)	(2)
SGAN		AT	2 (D/E)	V1	VC1 VC2 AP3 AP4 AP5	CV23		423	1394	ALUMINIUMCARBID
SGAN		AT	2 (D/E)	V1		CV23 CV28		462	1395	ALUMINIUMFERROSILICIUM-PULVER
SGAN		AT	2 (D/E)	V1		CV23		423	1396	ALUMINIUM-PULVER, NICHT ÜBERZOGEN
SGAN		AT	3 (E)	V1	VC2 AP4 AP5	CV23		423	1396	ALUMINIUM-PULVER, NICHT ÜBERZOGEN
			1 (E)	V1		CV23 CV28	S20		1397	ALUMINIUMPHOSPHID
SGAN		AT	3 (E)	V1	VC2 AP4 AP5	CV23		423	1398	ALUMINIUMSILICIUM-PULVER, NICHT ÜBERZOGEN
SGAN		AT	2 (D/E)	V1		CV23		423	1400	BARIUM
SGAN		AT	2 (D/E)	V1		CV23		423	1401	CALCIUM
S2,65AN(+)	TU4 TU22 TM2 TA5	AT	1 (B/E)	V1		CV23	S20	X423	1402	CALCIUMCARBID
SGAN		AT	2 (D/E)	V1	VC1 VC2 AP3 AP4 AP5	CV23		423	1402	CALCIUMCARBID
SGAN		AT	0 (E)	V1		CV23		423	1403	CALCIUMCYANAMID mit mehr als 0,1 Masse-% Calciumcarbide
			1 (E)	V1		CV23	S20		1404	CALCIUMHYDRID
SGAN		AT	2 (D/E)	V1	VC1 VC2 AP3 AP4 AP5	CV23		423	1405	CALCIUMSILICID
SGAN		AT	3 (E)	V1	VC1 VC2 AP3 AP4 AP5	CV23		423	1405	CALCIUMSILICID
L10CH(+)	TU2 TU14 TE5 TE21 TT3 TM2	AT	1 (B/E)	V1		CV23	S20	X423	1407	CAESIUM
SGAN		AT	3 (E)	V1	VC1 VC2 AP3 AP4 AP5	CV23 CV28		462	1408	FERROSILICIUM mit mindestens 30 Masse-%, aber weniger als 90 Masse-% Silicium
			1 (E)	V1		CV23	S20		1409	METALLHYDRIDE, MIT WASSER REAGIEREND, N.A.G.
SGAN		AT	2 (D/E)	V1		CV23		423	1409	METALLHYDRIDE, MIT WASSER REAGIEREND, N.A.G.
			1 (E)	V1		CV23	S20		1410	LITHIUMALUMINIUMHYDRID
			1 (E)	V1		CV23	S2 S20		1411	LITHIUMALUMINIUMHYDRID IN ETHER
			1 (E)	V1		CV23	S20		1413	LITHIUMBORHYDRID
			1 (E)	V1		CV23	S20		1414	LITHIUMHYDRID

UN-Nummer	Benennung und Beschreibung	Klasse	Klassifizierungscode	Verpackungsgruppe	Gefahrzettel	Sondervorschriften	Begrenzte und freigestellte Mengen		Verpackung			ortsbewegliche Tanks und Schüttgut-Container	
							(7a)	(7b)	Anweisungen	Sondervorschriften	Zusammenpackung	Anweisungen	Sondervorschriften
	3.1.2	2.2	2.2	2.1.1.3	5.2.2	3.3	3.4/3.5.1.2		4.1.4	4.1.4	4.1.10	4.2.5.2 7.3.2	4.2.5.3
(1)	(2)	(3a)	(3b)	(4)	(5)	(6)	(7a)	(7b)	(8)	(9a)	(9b)	(10)	(11)
1415	LITHIUM	4.3	W2	I	4.3		0	E0	P403 IBC04		MP2	T9	TP7 TP33
1417	LITHIUMSILICIUM	4.3	W2	II	4.3		500 g	E2	P410 IBC07		MP14	T3	TP33
1418	MAGNESIUM-PULVER oder MAGNESIUMLEGIERUNGSPULVER	4.3	WS	I	4.3+ 4.2		0	E0	P403		MP2		
1418	MAGNESIUM-PULVER oder MAGNESIUMLEGIERUNGSPULVER	4.3	WS	II	4.3+ 4.2		0	E2	P410 IBC05		MP14	T3	TP33
1418	MAGNESIUM-PULVER oder MAGNESIUMLEGIERUNGSPULVER	4.3	WS	III	4.3+ 4.2		0	E1	P410 IBC08 R001	B4	MP14	T1	TP33
1419	MAGNESIUMALUMINIUMPHOSPHID	4.3	WT2	I	4.3+ 6.1		0	E0	P403		MP2		
1420	KALIUMMETALLLEGIERUNGEN, FLÜSSIG	4.3	W1	I	4.3		0	E0	P402		MP2		
1421	ALKALIMETALLLEGIERUNG, FLÜSSIG, N.A.G.	4.3	W1	I	4.3	182	0	E0	P402	RR8	MP2		
1422	KALIUM-NATRIUMLEGIERUNGEN, FLÜSSIG	4.3	W1	I	4.3		0	E0	P402		MP2	T9	TP3 TP7 TP31
1423	RUBIDIUM	4.3	W2	I	4.3		0	E0	P403 IBC04		MP2		
1426	NATRIUMBORHYDRID	4.3	W2	I	4.3		0	E0	P403		MP2		
1427	NATRIUMHYDRID	4.3	W2	I	4.3		0	E0	P403		MP2		
1428	NATRIUM	4.3	W2	I	4.3		0	E0	P403 IBC04		MP2	T9	TP7 TP33
1431	NATRIUMMETHYLAT	4.2	SC4	II	4.2+8		0	E2	P410 IBC05		MP14	T3	TP33
1432	NATRIUMPHOSPHID	4.3	WT2	I	4.3+ 6.1		0	E0	P403		MP2		
1433	ZINNPHOSPHIDE	4.3	WT2	I	4.3+ 6.1		0	E0	P403		MP2		
1435	ZINK-ASCHEN	4.3	W2	III	4.3		1 kg	E1	P002 IBC08 R001	B4	MP14	T1 BK2	TP33
1436	ZINK-PULVER oder ZINKSTAUB	4.3	WS	I	4.3+ 4.2		0	E0	P403		MP2		
1436	ZINK-PULVER oder ZINKSTAUB	4.3	WS	II	4.3+ 4.2		0	E2	P410 IBC07	PP40	MP14	T3	TP33
1436	ZINK-PULVER oder ZINKSTAUB	4.3	WS	III	4.3+ 4.2		0	E1	P410 IBC08 R001	B4	MP14	T1	TP33
1437	ZIRKONIUMHYDRID	4.1	F3	II	4.1		1 kg	E2	P410 IBC04	PP40	MP11	T3	TP33
1438	ALUMINIUMNITRAT	5.1	O2	III	5.1		5 kg	E1	P002 IBC08 LP02 R001	B3	MP10	T1 BK1 BK2	TP33
1439	AMMONIUMDICHROMAT	5.1	O2	II	5.1		1 kg	E2	P002 IBC08	B4	MP2	T3	TP33

ADR-Tanks		Fahrzeug für die Beförderung in Tanks	Beförderungskategorie (Tunnelbeschränkungscode)	Sondervorschriften für die Beförderung				Nummer zur Kennzeichnung der Gefahr	UN-Nummer	Benennung und Beschreibung
Tankcodierung	Sondervorschriften			Versandstücke	lose Schüttung	Be- und Entladung, Handhabung	Betrieb			
4.3	4.3.5, 6.8.4	9.1.1.2	1.1.3.6 (8.6)	7.2.4	7.3.3	7.5.11	8.5	5.3.2.3		3.1.2
(12)	(13)	(14)	(15)	(16)	(17)	(18)	(19)	(20)	(1)	(2)
L10BN(+)	TU1 TE5 TT3 TM2	AT	1 (B/E)	V1		CV23	S20	X423	1415	LITHIUM
SGAN		AT	2 (D/E)	V1		CV23		423	1417	LITHIUMSILICIUM
			1 (E)	V1		CV23	S20		1418	MAGNESIUM-PULVER oder MAGNESIUMLEGIERUNGS- PULVER
SGAN		AT	2 (D/E)	V1		CV23		423	1418	MAGNESIUM-PULVER oder MAGNESIUMLEGIERUNGS- PULVER
SGAN		AT	3 (E)	V1	VC2 AP4 AP5	CV23		423	1418	MAGNESIUM-PULVER oder MAGNESIUMLEGIERUNGS- PULVER
			1 (E)	V1		CV23 CV28	S20		1419	MAGNESIUMALUMINIUM- PHOSPHID
L10BN(+)	TU1 TE5 TT3 TM2	AT	1 (B/E)	V1		CV23	S20	X323	1420	KALIUMMETALL- LEGIERUNGEN, FLÜSSIG
L10BN(+)	TU1 TE5 TT3 TM2	AT	1 (B/E)	V1		CV23	S20	X323	1421	ALKALIMETALLEGIERUNG, FLÜSSIG, N.A.G.
L10BN(+)	TU1 TE5 TT3 TM2	AT	1 (B/E)	V1		CV23	S20	X323	1422	KALIUM-NATRIUM- LEGIERUNGEN, FLÜSSIG
L10CH(+)	TU2 TU14 TE5 TE21 TT3 TM2	AT	1 (B/E)	V1		CV23	S20	X423	1423	RUBIDIUM
			1 (E)	V1		CV23	S20		1426	NATRIUMBORHYDRID
			1 (E)	V1		CV23	S20		1427	NATRIUMHYDRID
L10BN(+)	TU1 TE5 TT3 TM2	AT	1 (B/E)	V1		CV23	S20	X423	1428	NATRIUM
SGAN		AT	2 (D/E)	V1				48	1431	NATRIUMMETHYLAT
			1 (E)	V1		CV23 CV28	S20		1432	NATRIUMPHOSPHID
			1 (E)	V1		CV23 CV28	S20		1433	ZINNPHOSPHIDE
SGAN		AT	3 (E)	V1	VC1 VC2 AP3 AP4 AP5	CV23		423	1435	ZINK-ASCHEN
			1 (E)	V1		CV23	S20		1436	ZINK-PULVER oder ZINK- STAUB
SGAN		AT	2 (D/E)	V1		CV23		423	1436	ZINK-PULVER oder ZINK- STAUB
SGAN		AT	3 (E)	V1	VC2 AP4 AP5	CV23		423	1436	ZINK-PULVER oder ZINK- STAUB
SGAN		AT	2 (E)					40	1437	ZIRKONIUMHYDRID
SGAV	TU3	AT	3 (E)		VC1 VC2 AP6 AP7	CV24		50	1438	ALUMINIUMNITRAT
SGAN	TU3	AT	2 (E)	V11		CV24		50	1439	AMMONIUMDICHROMAT

UN-Nummer	Benennung und Beschreibung	Klasse	Klassifizierungscode	Verpackungsgruppe	Gefahrzettel	Sondervorschriften	Begrenzte und freigestellte Mengen		Verpackung			ortsbewegliche Tanks und Schüttgut-Container	
									Anweisungen	Sondervorschriften	Zusammenpackung	Anweisungen	Sondervorschriften
(1)	(2)	(3a)	(3b)	(4)	(5)	(6)	(7a)	(7b)	(8)	(9a)	(9b)	(10)	(11)
	3.1.2	2.2	2.2	2.1.1.3	5.2.2	3.3	3.4/3.5.1.2		4.1.4	4.1.4	4.1.10	4.2.5.2 7.3.2	4.2.5.3
1442	AMMONIUMPERCHLORAT	5.1	O2	II	5.1	152	1 kg	E2	P002 IBC06		MP2	T3	TP33
1444	AMMONIUMPERSULFAT	5.1	O2	III	5.1		5 kg	E1	P002 IBC08 LP02 R001	B3	MP10	T1	TP33
1445	BARIUMCHLORAT, FEST	5.1	OT2	II	5.1+ 6.1		1 kg	E2	P002 IBC06		MP2	T3	TP33
1446	BARIUMNITRAT	5.1	OT2	II	5.1+ 6.1		1 kg	E2	P002 IBC08	B4	MP2	T3	TP33
1447	BARIUMPERCHLORAT, FEST	5.1	OT2	II	5.1+ 6.1		1 kg	E2	P002 IBC06		MP2	T3	TP33
1448	BARIUMPERMANGANAT	5.1	OT2	II	5.1+ 6.1		1 kg	E2	P002 IBC06		MP2	T3	TP33
1449	BARIUMPEROXID	5.1	OT2	II	5.1+ 6.1		1 kg	E2	P002 IBC06		MP2	T3	TP33
1450	BROMATE, ANORGANISCHE, N.A.G.	5.1	O2	II	5.1	274 350	1 kg	E2	P002 IBC08	B4	MP2	T3	TP33
1451	CAESIUMNITRAT	5.1	O2	III	5.1		5 kg	E1	P002 IBC08 LP02 R001	B3	MP10	T1	TP33
1452	CALCIUMCHLORAT	5.1	O2	II	5.1		1 kg	E2	P002 IBC08	B4	MP2	T3	TP33
1453	CALCIUMCHLORIT	5.1	O2	II	5.1		1 kg	E2	P002 IBC08	B4	MP2	T3	TP33
1454	CALCIUMNITRAT	5.1	O2	III	5.1	208	5 kg	E1	P002 IBC08 LP02 R001	B3	MP10	T1 BK1 BK2 BK3	TP33
1455	CALCIUMPERCHLORAT	5.1	O2	II	5.1		1 kg	E2	P002 IBC06		MP2	T3	TP33
1456	CALCIUMPERMANGANAT	5.1	O2	II	5.1		1 kg	E2	P002 IBC06		MP2	T3	TP33
1457	CALCIUMPEROXID	5.1	O2	II	5.1		1 kg	E2	P002 IBC06		MP2	T3	TP33
1458	CHLORAT UND BORAT, MISCHUNG	5.1	O2	II	5.1		1 kg	E2	P002 IBC08	B4	MP2	T3	TP33
1458	CHLORAT UND BORAT, MISCHUNG	5.1	O2	III	5.1		5 kg	E1	P002 IBC08 LP02 R001	B3	MP2	T1	TP33
1459	CHLORAT UND MAGNESIUMCHLORID, MISCHUNG, FEST	5.1	O2	II	5.1		1 kg	E2	P002 IBC08	B4	MP2	T3	TP33
1459	CHLORAT UND MAGNESIUMCHLORID, MISCHUNG, FEST	5.1	O2	III	5.1		5 kg	E1	P002 IBC08 LP02 R001	B3	MP2	T1	TP33
1461	CHLORATE, ANORGANISCHE, N.A.G.	5.1	O2	II	5.1	274 351	1 kg	E2	P002 IBC06		MP2	T3	TP33
1462	CHLORITE, ANORGANISCHE, N.A.G.	5.1	O2	II	5.1	274 352 509	1 kg	E2	P002 IBC06		MP2	T3	TP33
1463	CHROMTRIOXID, WASSERFREI	5.1	OTC	II	5.1+ 6.1+8	510	1 kg	E2	P002 IBC08	B4	MP2	T3	TP33

ADR-Tanks		Fahrzeug für die Beförderung in Tanks	Beförderungskategorie (Tunnelbeschränkungscode)	Sondervorschriften für die Beförderung				Nummer zur Kennzeichnung der Gefahr	UN-Nummer	Benennung und Beschreibung
Tankcodierung	Sondervorschriften			Versandstücke	lose Schüttung	Be- und Entladung, Handhabung	Betrieb			
4.3	4.3.5, 6.8.4	9.1.1.2	1.1.3.6 (8.6)	7.2.4	7.3.3	7.5.11	8.5	5.3.2.3		3.1.2
(12)	(13)	(14)	(15)	(16)	(17)	(18)	(19)	(20)	(1)	(2)
		AT	2 (E)	V11	VC1 VC2 AP6 AP7	CV24	S23	50	1442	AMMONIUMPERCHLORAT
SGAV	TU3	AT	3 (E)		VC1 VC2 AP6 AP7	CV24		50	1444	AMMONIUMPERSULFAT
SGAN	TU3	AT	2 (E)	V11		CV24 CV28		56	1445	BARIUMCHLORAT, FEST
SGAN	TU3	AT	2 (E)	V11		CV24 CV28		56	1446	BARIUMNITRAT
SGAN	TU3	AT	2 (E)	V11		CV24 CV28	S23	56	1447	BARIUMPERCHLORAT, FEST
SGAN	TU3	AT	2 (E)	V11		CV24 CV28		56	1448	BARIUMPERMANGANAT
SGAN	TU3	AT	2 (E)	V11		CV24 CV28		56	1449	BARIUMPEROXID
SGAV	TU3	AT	2 (E)	V11	VC1 VC2 AP6 AP7	CV24		50	1450	BROMATE, ANORGANISCHE, N.A.G.
SGAV	TU3	AT	3 (E)		VC1 VC2 AP6 AP7	CV24		50	1451	CAESIUMNITRAT
SGAV	TU3	AT	2 (E)	V11	VC1 VC2 AP6 AP7	CV24		50	1452	CALCIUMCHLORAT
SGAN	TU3	AT	2 (E)	V11		CV24		50	1453	CALCIUMCHLORIT
SGAV	TU3	AT	3 (E)		VC1 VC2 AP6 AP7	CV24		50	1454	CALCIUMNITRAT
SGAV	TU3	AT	2 (E)	V11	VC1 VC2 AP6 AP7	CV24	S23	50	1455	CALCIUMPERCHLORAT
SGAN	TU3	AT	2 (E)	V11		CV24		50	1456	CALCIUMPERMANGANAT
SGAN	TU3	AT	2 (E)	V11		CV24		50	1457	CALCIUMPEROXID
SGAV	TU3	AT	2 (E)	V11	VC1 VC2 AP6 AP7	CV24		50	1458	CHLORAT UND BORAT, MISCHUNG
SGAV	TU3	AT	3 (E)		VC1 VC2 AP6 AP7	CV24		50	1458	CHLORAT UND BORAT, MISCHUNG
SGAV	TU3	AT	2 (E)	V11	VC1 VC2 AP6 AP7	CV24		50	1459	CHLORAT UND MAGNESIUMCHLORID, MISCHUNG, FEST
SGAV	TU3	AT	3 (E)		VC1 VC2 AP6 AP7	CV24		50	1459	CHLORAT UND MAGNESIUMCHLORID, MISCHUNG, FEST
SGAV	TU3	AT	2 (E)	V11	VC1 VC2 AP6 AP7	CV24		50	1461	CHLORATE, ANORGANISCHE, N.A.G.
SGAN	TU3	AT	2 (E)	V11		CV24		50	1462	CHLORITE, ANORGANISCHE, N.A.G.
SGAN	TU3	AT	2 (E)	V11		CV24 CV28		568	1463	CHROMTRIOXID, WASSERFREI

UN-Nummer	Benennung und Beschreibung	Klasse	Klassifizierungscode	Verpackungsgruppe	Gefahrzettel	Sondervorschriften	Begrenzte und freigestellte Mengen		Verpackung			ortsbewegliche Tanks und Schüttgut-Container	
									Anweisungen	Sondervorschriften	Zusammenpackung	Anweisungen	Sondervorschriften
	3.1.2	2.2	2.2	2.1.1.3	5.2.2	3.3	3.4/3.5.1.2		4.1.4	4.1.4	4.1.10	4.2.5.2 7.3.2	4.2.5.3
(1)	(2)	(3a)	(3b)	(4)	(5)	(6)	(7a)	(7b)	(8)	(9a)	(9b)	(10)	(11)
1465	DIDYMIUMNITRAT	5.1	O2	III	5.1		5 kg	E1	P002 IBC08 LP02 R001	B3	MP10	T1	TP33
1466	EISEN(III)NITRAT	5.1	O2	III	5.1		5 kg	E1	P002 IBC08 LP02 R001	B3	MP10	T1	TP33
1467	GUANIDINNITRAT	5.1	O2	III	5.1		5 kg	E1	P002 IBC08 LP02 R001	B3	MP10	T1	TP33
1469	BLEINITRAT	5.1	OT2	II	5.1+ 6.1		1 kg	E2	P002 IBC08	B4	MP2	T3	TP33
1470	BLEIPERCHLORAT, FEST	5.1	OT2	II	5.1+ 6.1		1 kg	E2	P002 IBC06		MP2	T3	TP33
1471	LITHIUMHYPOCHLORIT, TROCKEN oder LITHIUMHYPOCHLORIT, MISCHUNG	5.1	O2	II	5.1		1 kg	E2	P002 IBC08	B4	MP10		
1471	LITHIUMHYPOCHLORIT, TROCKEN oder LITHIUMHYPOCHLORIT, MISCHUNG	5.1	O2	III	5.1		5 kg	E1	P002 IBC08 LP02 R001	B3	MP10	T1	TP33
1472	LITHIUMPEROXID	5.1	O2	II	5.1		1 kg	E2	P002 IBC06		MP2	T3	TP33
1473	MAGNESIUMBROMAT	5.1	O2	II	5.1		1 kg	E2	P002 IBC08	B4	MP2	T3	TP33
1474	MAGNESIUMNITRAT	5.1	O2	III	5.1	332	5 kg	E1	P002 IBC08 LP02 R001	B3	MP10	T1 BK1 BK2 BK3	TP33
1475	MAGNESIUMPERCHLORAT	5.1	O2	II	5.1		1 kg	E2	P002 IBC06		MP2	T3	TP33
1476	MAGNESIUMPEROXID	5.1	O2	II	5.1		1 kg	E2	P002 IBC06		MP2	T3	TP33
1477	NITRATE, ANORGANISCHE, N.A.G.	5.1	O2	II	5.1	511	1 kg	E2	P002 IBC08	B4	MP10	T3	TP33
1477	NITRATE, ANORGANISCHE, N.A.G.	5.1	O2	III	5.1	511	5 kg	E1	P002 IBC08 LP02 R001	B3	MP10	T1	TP33
1479	ENTZÜNDEND (OXIDIEREND) WIRKENDER FESTER STOFF, N.A.G.	5.1	O2	I	5.1	274	0	E0	P503 IBC05		MP2		
1479	ENTZÜNDEND (OXIDIEREND) WIRKENDER FESTER STOFF, N.A.G.	5.1	O2	II	5.1	274	1 kg	E2	P002 IBC08	B4	MP2	T3	TP33
1479	ENTZÜNDEND (OXIDIEREND) WIRKENDER FESTER STOFF, N.A.G.	5.1	O2	III	5.1	274	5 kg	E1	P002 IBC08 LP02 R001	B3	MP2	T1	TP33
1481	PERCHLORATE, ANORGANISCHE, N.A.G.	5.1	O2	II	5.1		1 kg	E2	P002 IBC06		MP2	T3	TP33
1481	PERCHLORATE, ANORGANISCHE, N.A.G.	5.1	O2	III	5.1		5 kg	E1	P002 IBC08 LP02 R001	B3	MP2	T1	TP33
1482	PERMANGANATE, ANORGANISCHE, N.A.G.	5.1	O2	II	5.1	274 353	1 kg	E2	P002 IBC06		MP2	T3	TP33
1482	PERMANGANATE, ANORGANISCHE, N.A.G.	5.1	O2	III	5.1	274 353	5 kg	E1	P002 IBC08 LP02 R001	B3	MP2	T1	TP33
1483	PEROXIDE, ANORGANISCHE, N.A.G.	5.1	O2	II	5.1		1 kg	E2	P002 IBC06		MP2	T3	TP33

ADR-Tanks		Fahrzeug für die Beförderung in Tanks	Beförderungskategorie (Tunnelbeschränkungscode)	Sondervorschriften für die Beförderung				Nummer zur Kennzeichnung der Gefahr	UN-Nummer	Benennung und Beschreibung
Tankcodierung	Sondervorschriften			Versandstücke	lose Schüttung	Be- und Entladung, Handhabung	Betrieb			
4.3	4.3.5, 6.8.4	9.1.1.2	1.1.3.6 (8.6)	7.2.4	7.3.3	7.5.11	8.5	5.3.2.3		3.1.2
(12)	(13)	(14)	(15)	(16)	(17)	(18)	(19)	(20)	(1)	(2)
SGAV	TU3	AT	3 (E)		VC1 VC2 AP6 AP7	CV24		50	1465	DIDYMIUMNITRAT
SGAV	TU3	AT	3 (E)		VC1 VC2 AP6 AP7	CV24		50	1466	EISEN(III)NITRAT
SGAV	TU3	AT	3 (E)		VC1 VC2 AP6 AP7	CV24		50	1467	GUANIDINNITRAT
SGAN	TU3	AT	2 (E)	V11		CV24 CV28		56	1469	BLEINITRAT
SGAN	TU3	AT	2 (E)	V11		CV24 CV28	S23	56	1470	BLEIPERCHLORAT, FEST
SGAN	TU3	AT	2 (E)	V11		CV24		50	1471	LITHIUMHYPOCHLORIT, TROCKEN oder LITHIUMHYPOCHLORIT, MISCHUNG
SGAV	TU3	AT	3 (E)			CV24		50	1471	LITHIUMHYPOCHLORIT, TROCKEN oder LITHIUMHYPOCHLORIT, MISCHUNG
SGAN	TU3	AT	2 (E)	V11		CV24		50	1472	LITHIUMPEROXID
SGAV	TU3	AT	2 (E)	V11	VC1 VC2 AP6 AP7	CV24		50	1473	MAGNESIUMBROMAT
SGAV	TU3	AT	3 (E)		VC1 VC2 AP6 AP7	CV24		50	1474	MAGNESIUMNITRAT
SGAV	TU3	AT	2 (E)	V11	VC1 VC2 AP6 AP7	CV24	S23	50	1475	MAGNESIUMPERCHLORAT
SGAN	TU3	AT	2 (E)	V11		CV24		50	1476	MAGNESIUMPEROXID
SGAN	TU3	AT	2 (E)	V11		CV24		50	1477	NITRATE, ANORGANISCHE, N.A.G.
SGAV	TU3	AT	3 (E)		VC1 VC2 AP6 AP7	CV24		50	1477	NITRATE, ANORGANISCHE, N.A.G.
			1 (E)	V10		CV24	S20		1479	ENTZÜNDEND (OXIDIEREND) WIRKENDER FESTER STOFF, N.A.G.
SGAN	TU3	AT	2 (E)	V11		CV24		50	1479	ENTZÜNDEND (OXIDIEREND) WIRKENDER FESTER STOFF, N.A.G.
SGAN	TU3	AT	3 (E)			CV24		50	1479	ENTZÜNDEND (OXIDIEREND) WIRKENDER FESTER STOFF, N.A.G.
SGAV	TU3	AT	2 (E)	V11	VC1 VC2 AP6 AP7	CV24	S23	50	1481	PERCHLORATE, ANORGANISCHE, N.A.G.
SGAV	TU3	AT	3 (E)		VC1 VC2 AP6 AP7	CV24	S23	50	1481	PERCHLORATE, ANORGANISCHE, N.A.G.
SGAN	TU3	AT	2 (E)	V11		CV24		50	1482	PERMANGANATE, ANORGANISCHE, N.A.G.
SGAN	TU3	AT	3 (E)			CV24		50	1482	PERMANGANATE, ANORGANISCHE, N.A.G.
SGAN	TU3	AT	2 (E)	V11		CV24		50	1483	PEROXIDE, ANORGANISCHE, N.A.G.

UN-Nummer	Benennung und Beschreibung	Klasse	Klassifizierungscode	Verpackungsgruppe	Gefahretzel	Sondervorschriften	Begrenzte und freigestellte Mengen		Verpackung			ortsbewegliche Tanks und Schüttgut-Container	
									Anweisungen	Sondervorschriften	Zusammenpackung	Anweisungen	Sondervorschriften
	3.1.2	2.2	2.2	2.1.1.3	5.2.2	3.3	3.4/3.5.1.2		4.1.4	4.1.4	4.1.10	4.2.5.2 7.3.2	4.2.5.3
(1)	(2)	(3a)	(3b)	(4)	(5)	(6)	(7a)	(7b)	(8)	(9a)	(9b)	(10)	(11)
1483	PEROXIDE, ANORGANISCHE, N.A.G.	5.1	O2	III	5.1		5 kg	E1	P002 IBC08 LP02 R001	B3	MP2	T1	TP33
1484	KALIUMBROMAT	5.1	O2	II	5.1		1 kg	E2	P002 IBC08	B4	MP2	T3	TP33
1485	KALIUMCHLORAT	5.1	O2	II	5.1		1 kg	E2	P002 IBC08	B4	MP2	T3	TP33
1486	KALIUMNITRAT	5.1	O2	III	5.1		5 kg	E1	P002 IBC08 LP02 R001	B3	MP10	T1 BK1 BK2 BK3	TP33
1487	KALIUMNITRAT UND NATRIUMNITRIT, MISCHUNG	5.1	O2	II	5.1	607	1 kg	E2	P002 IBC08	B4	MP10	T3	TP33
1488	KALIUMNITRIT	5.1	O2	II	5.1		1 kg	E2	P002 IBC08	B4	MP10	T3	TP33
1489	KALIUMPERCHLORAT	5.1	O2	II	5.1		1 kg	E2	P002 IBC06		MP2	T3	TP33
1490	KALIUMPERMANGANAT	5.1	O2	II	5.1		1 kg	E2	P002 IBC08	B4	MP2	T3	TP33
1491	KALIUMPEROXID	5.1	O2	I	5.1		0	E0	P503 IBC06		MP2		
1492	KALIUMPERSULFAT	5.1	O2	III	5.1		5 kg	E1	P002 IBC08 LP02 R001	B3	MP10	T1	TP33
1493	SILBERNITRAT	5.1	O2	II	5.1		1 kg	E2	P002 IBC08	B4	MP10	T3	TP33
1494	NATRIUMBROMAT	5.1	O2	II	5.1		1 kg	E2	P002 IBC08	B4	MP2	T3	TP33
1495	NATRIUMCHLORAT	5.1	O2	II	5.1		1 kg	E2	P002 IBC08	B4	MP2	T3 BK1 BK2	TP33
1496	NATRIUMCHLORIT	5.1	O2	II	5.1		1 kg	E2	P002 IBC08	B4	MP2	T3	TP33
1498	NATRIUMNITRAT	5.1	O2	III	5.1		5 kg	E1	P002 IBC08 LP02 R001	B3	MP10	T1 BK1 BK2 BK3	TP33
1499	NATRIUMNITRAT UND KALIUMNITRAT, MISCHUNG	5.1	O2	III	5.1		5 kg	E1	P002 IBC08 LP02 R001	B3	MP10	T1 BK1 BK2 BK3	TP33
1500	NATRIUMNITRIT	5.1	OT2	III	5.1+ 6.1		5 kg	E1	P002 IBC08 R001	B3	MP10	T1	TP33
1502	NATRIUMPERCHLORAT	5.1	O2	II	5.1		1 kg	E2	P002 IBC06		MP2	T3	TP33
1503	NATRIUMPERMANGANAT	5.1	O2	II	5.1		1 kg	E2	P002 IBC06		MP2	T3	TP33
1504	NATRIUMPEROXID	5.1	O2	I	5.1		0	E0	P503 IBC05		MP2		

ADR-Tanks		Fahrzeug für die Beförderung in Tanks	Beförderungskategorie (Tunnelbeschränkungscode)	Sondervorschriften für die Beförderung				Nummer zur Kennzeichnung der Gefahr	UN-Nummer	Benennung und Beschreibung
Tankcodierung	Sondervorschriften			Versandstücke	lose Schüttung	Be- und Entladung, Handhabung	Betrieb			
4.3	4.3.5, 6.8.4	9.1.1.2	1.1.3.6 (8.6)	7.2.4	7.3.3	7.5.11	8.5	5.3.2.3		3.1.2
(12)	(13)	(14)	(15)	(16)	(17)	(18)	(19)	(20)	(1)	(2)
SGAN	TU3	AT	3 (E)			CV24		50	1483	PEROXIDE, ANORGANISCHE, N.A.G.
SGAV	TU3	AT	2 (E)	V11	VC1 VC2 AP6 AP7	CV24		50	1484	KALIUMBROMAT
SGAV	TU3	AT	2 (E)	V11	VC1 VC2 AP6 AP7	CV24		50	1485	KALIUMCHLORAT
SGAV	TU3	AT	3 (E)		VC1 VC2 AP6 AP7	CV24		50	1486	KALIUMNITRAT
SGAV	TU3	AT	2 (E)	V11	VC1 VC2 AP6 AP7	CV24		50	1487	KALIUMNITRAT UND NATRIUMNITRIT, MISCHUNG
SGAV	TU3	AT	2 (E)	V11	VC1 VC2 AP6 AP7	CV24		50	1488	KALIUMNITRIT
SGAV	TU3	AT	2 (E)	V11	VC1 VC2 AP6 AP7	CV24	S23	50	1489	KALIUMPERCHLORAT
SGAN	TU3	AT	2 (E)	V11		CV24		50	1490	KALIUMPERMANGANAT
			1 (E)	V10		CV24	S20		1491	KALIUMPEROXID
SGAV	TU3	AT	3 (E)		VC1 VC2 AP6 AP7	CV24		50	1492	KALIUMPERSULFAT
SGAV	TU3	AT	2 (E)	V11	VC1 VC2 AP6 AP7	CV24		50	1493	SILBERNITRAT
SGAV	TU3	AT	2 (E)	V11	VC1 VC2 AP6 AP7	CV24		50	1494	NATRIUMBROMAT
SGAV	TU3	AT	2 (E)	V11	VC1 VC2 AP6 AP7	CV24		50	1495	NATRIUMCHLORAT
SGAN	TU3	AT	2 (E)	V11		CV24		50	1496	NATRIUMCHLORIT
SGAV	TU3	AT	3 (E)		VC1 VC2 AP6 AP7	CV24		50	1498	NATRIUMNITRAT
SGAV	TU3	AT	3 (E)		VC1 VC2 AP6 AP7	CV24		50	1499	NATRIUMNITRAT UND KALIUMNITRAT, MISCHUNG
SGAN	TU3	AT	3 (E)			CV24 CV28		56	1500	NATRIUMNITRIT
SGAV	TU3	AT	2 (E)	V11	VC1 VC2 AP6 AP7	CV24	S23	50	1502	NATRIUMPERCHLORAT
SGAN	TU3	AT	2 (E)	V11		CV24		50	1503	NATRIUMPERMANGANAT
			1 (E)	V10		CV24	S20		1504	NATRIUMPEROXID

UN-Nummer	Benennung und Beschreibung	Klasse	Klassifizierungscode	Verpackungsgruppe	Gefahrzettel	Sondervorschriften	Begrenzte und freigestellte Mengen		Verpackung			ortsbewegliche Tanks und Schüttgut-Container	
									Anweisungen	Sondervorschriften	Zusammenpackung	Anweisungen	Sondervorschriften
(1)	(2)	(3a)	(3b)	(4)	(5)	(6)	(7a)	(7b)	(8)	(9a)	(9b)	(10)	(11)
	3.1.2	2.2	2.2	2.1.1.3	5.2.2	3.3	3.4/3.5.1.2		4.1.4	4.1.4	4.1.10	4.2.5.2 7.3.2	4.2.5.3
1505	NATRIUMPERSULFAT	5.1	O2	III	5.1		5 kg	E1	P002 IBC08 LP02 R001	B3	MP10	T1	TP33
1506	STRONTIUMCHLORAT	5.1	O2	II	5.1		1 kg	E2	P002 IBC08	B4	MP2	T3	TP33
1507	STRONTIUMNITRAT	5.1	O2	III	5.1		5 kg	E1	P002 IBC08 LP02 R001	B3	MP10	T1	TP33
1508	STRONTIUMPERCHLORAT	5.1	O2	II	5.1		1 kg	E2	P002 IBC06		MP2	T3	TP33
1509	STRONTIUMPEROXID	5.1	O2	II	5.1		1 kg	E2	P002 IBC06		MP2	T3	TP33
1510	TETRANITROMETHAN	6.1	TO1	I	6.1+ 5.1	354 609	0	E0	P602		MP8 MP17		
1511	HARNSTOFFWASSERSTOFF- PEROXID	5.1	OC2	III	5.1+8		5 kg	E1	P002 IBC08 R001	B3	MP2	T1	TP33
1512	ZINKAMMONIUMNITRIT	5.1	O2	II	5.1		1 kg	E2	P002 IBC08	B4	MP10	T3	TP33
1513	ZINKCHLORAT	5.1	O2	II	5.1		1 kg	E2	P002 IBC08	B4	MP2	T3	TP33
1514	ZINKNITRAT	5.1	O2	II	5.1		1 kg	E2	P002 IBC08	B4	MP10	T3	TP33
1515	ZINKPERMANGANAT	5.1	O2	II	5.1		1 kg	E2	P002 IBC06		MP2	T3	TP33
1516	ZINKPEROXID	5.1	O2	II	5.1		1 kg	E2	P002 IBC06		MP2	T3	TP33
1517	ZIRKONIUMPIKRAMAT, ANGEFEUCHTET mit mindestens 20 Masse-% Wasser	4.1	D	I	4.1		0	E0	P406	PP26	MP2		
1541	ACETONCYANHYDRIN, STABILISIERT	6.1	T1	I	6.1	354	0	E0	P602		MP8 MP17	T20	TP2
1544	ALKALOIDE, FEST, N.A.G. oder ALKALOIDSALZE, FEST, N.A.G.	6.1	T2	I	6.1	43 274	0	E5	P002 IBC07		MP18	T6	TP33
1544	ALKALOIDE, FEST, N.A.G. oder ALKALOIDSALZE, FEST, N.A.G.	6.1	T2	II	6.1	43 274	500 g	E4	P002 IBC08	B4	MP10	T3	TP33
1544	ALKALOIDE, FEST, N.A.G. oder ALKALOIDSALZE, FEST, N.A.G.	6.1	T2	III	6.1	43 274	5 kg	E1	P002 IBC08 LP02 R001	B3	MP10	T1	TP33
1545	ALLYLISOTHIOCYANAT, STABILISIERT	6.1	TF1	II	6.1+3	386 676	100 ml	E0	P001 IBC02		MP15	T7	TP2
1546	AMMONIUMARSENAT	6.1	T5	II	6.1		500 g	E4	P002 IBC08	B4	MP10	T3	TP33
1547	ANILIN	6.1	T1	II	6.1	279	100 ml	E4	P001 IBC02		MP15	T7	TP2
1548	ANILINHYDROCHLORID	6.1	T2	III	6.1		5 kg	E1	P002 IBC08 LP02 R001	B3	MP10	T1	TP33
1549	ANORGANISCHE ANTIMONVERBINDUNG, FEST, N.A.G.	6.1	T5	III	6.1	45 274 512	5 kg	E1	P002 IBC08 LP02 R001	B3	MP10	T1	TP33

ADR-Tanks		Fahrzeug für die Beförderung in Tanks	Beförderungskategorie (Tunnelbeschränkungscode)	Sondervorschriften für die Beförderung				Nummer zur Kennzeichnung der Gefahr	UN-Nummer	Benennung und Beschreibung
Tankcodierung	Sondervorschriften			Versandstücke	lose Schüttung	Be- und Entladung, Handhabung	Betrieb			
4.3	4.3.5, 6.8.4	9.1.1.2	1.1.3.6 (8.6)	7.2.4	7.3.3	7.5.11	8.5	5.3.2.3		3.1.2
(12)	(13)	(14)	(15)	(16)	(17)	(18)	(19)	(20)	(1)	(2)
SGAV	TU3	AT	3 (E)		VC1 VC2 AP6 AP7	CV24		50	1505	NATRIUMPERSULFAT
SGAV	TU3	AT	2 (E)	V11	VC1 VC2 AP6 AP7	CV24		50	1506	STRONTIUMCHLORAT
SGAV	TU3	AT	3 (E)		VC1 VC2 AP6 AP7	CV24		50	1507	STRONTIUMNITRAT
SGAV	TU3	AT	2 (E)	V11	VC1 VC2 AP6 AP7	CV24	S23	50	1508	STRONTIUMPERCHLORAT
SGAN	TU3	AT	2 (E)	V11		CV24		50	1509	STRONTIUMPEROXID
L10CH	TU14 TU15 TE19 TE21	AT	1 (B/D)			CV1 CV13 CV28	S9 S14	665	1510	TETRANITROMETHAN
SGAN	TU3	AT	3 (E)			CV24		58	1511	HARNSTOFFWASSERSTOFFPEROXID
SGAN	TU3	AT	2 (E)	V11		CV24		50	1512	ZINKAMMONIUMNITRIT
SGAV	TU3	AT	2 (E)	V11	VC1 VC2 AP6 AP7	CV24		50	1513	ZINKCHLORAT
SGAN	TU3	AT	2 (E)	V11		CV24		50	1514	ZINKNITRAT
SGAN	TU3	AT	2 (E)	V11		CV24		50	1515	ZINKPERMANGANAT
SGAN	TU3	AT	2 (E)	V11		CV24		50	1516	ZINKPEROXID
			1 (B)				S14		1517	ZIRKONIUMPIKRAMAT, ANGEFEUCHTET mit mindestens 20 Masse-% Wasser
L10CH	TU14 TU15 TE19 TE21	AT	1 (C/D)			CV1 CV13 CV28	S9 S14	669	1541	ACETONCYANHYDRIN, STABILISIERT
S10AH	TU15 TE19	AT	1 (C/E)	V10		CV1 CV13 CV28	S9 S14	66	1544	ALKALOIDE, FEST, N.A.G. oder ALKALOIDSALZE, FEST, N.A.G.
SGAH L4BH	TU15 TE19	AT	2 (D/E)	V11		CV13 CV28	S9 S19	60	1544	ALKALOIDE, FEST, N.A.G. oder ALKALOIDSALZE, FEST, N.A.G.
SGAH L4BH	TU15 TE19	AT	2 (E)		VC1 VC2 AP7	CV13 CV28	S9	60	1544	ALKALOIDE, FEST, N.A.G. oder ALKALOIDSALZE, FEST, N.A.G.
L4BH	TU15 TE19	FL	2 (D/E)	V8		CV13 CV28	S2 S4 S9 S19	639	1545	ALLYLSIOTHIOCYANAT, STABILISIERT
SGAH	TU15 TE19	AT	2 (D/E)	V11		CV13 CV28	S9 S19	60	1546	AMMONIUMARSENAT
L4BH	TU15 TE19	AT	2 (D/E)			CV13 CV28	S9 S19	60	1547	ANILIN
SGAH	TU15 TE19	AT	2 (E)		VC1 VC2 AP7	CV13 CV28	S9	60	1548	ANILINHYDROCHLORID
SGAH L4BH	TU15 TE19	AT	2 (E)		VC1 VC2 AP7	CV13 CV28	S9	60	1549	ANORGANISCHE ANTIMONVERBINDUNG, FEST, N.A.G.

UN-Nummer	Benennung und Beschreibung	Klasse	Klassifizierungscode	Verpackungsgruppe	Gefahretzel	Sondervorschriften	Begrenzte und freigestellte Mengen		Verpackung			ortsbewegliche Tanks und Schüttgut-Container	
									Anweisungen	Sondervorschriften	Zusammenpackung	Anweisungen	Sondervorschriften
	3.1.2	2.2	2.2	2.1.1.3	5.2.2	3.3	3.4/3.5.1.2		4.1.4	4.1.4	4.1.10	4.2.5.2 7.3.2	4.2.5.3
(1)	(2)	(3a)	(3b)	(4)	(5)	(6)	(7a)	(7b)	(8)	(9a)	(9b)	(10)	(11)
1550	ANTIMONLAKTAT	6.1	T5	III	6.1		5 kg	E1	P002 IBC08 LP02 R001	B3	MP10	T1	TP33
1551	ANTIMONYLKALIUM-TARTRAT	6.1	T5	III	6.1		5 kg	E1	P002 IBC08 LP02 R001	B3	MP10	T1	TP33
1553	ARSENSÄURE, FLÜSSIG	6.1	T4	I	6.1		0	E5	P001		MP8 MP17	T20	TP2 TP7
1554	ARSENSÄURE, FEST	6.1	T5	II	6.1		500 g	E4	P002 IBC08	B4	MP10	T3	TP33
1555	ARSENBROMID	6.1	T5	II	6.1		500 g	E4	P002 IBC08	B4	MP10	T3	TP33
1556	ARSENVERBINDUNG, FLÜSSIG, N.A.G., anorganisch, einschliesslich Arsenate, n.a.g., Arsenite, n.a.g. und Arsensulfide, n.a.g.	6.1	T4	I	6.1	43 274	0	E5	P001		MP8 MP17	T14	TP2 TP27
1556	ARSENVERBINDUNG, FLÜSSIG, N.A.G., anorganisch, einschliesslich Arsenate, n.a.g., Arsenite, n.a.g. und Arsensulfide, n.a.g.	6.1	T4	II	6.1	43 274	100 ml	E4	P001 IBC02		MP15	T11	TP2 TP27
1556	ARSENVERBINDUNG, FLÜSSIG, N.A.G., anorganisch, einschliesslich Arsenate, n.a.g., Arsenite, n.a.g. und Arsensulfide, n.a.g.	6.1	T4	III	6.1	43 274	5 L	E1	P001 IBC03 LP01 R001		MP19	T7	TP2 TP28
1557	ARSENVERBINDUNG, FEST, N.A.G., anorganisch, einschliesslich Arsenate, n.a.g., Arsenite, n.a.g. und Arsensulfide, n.a.g.	6.1	T5	I	6.1	43 274	0	E5	P002 IBC07		MP18	T6	TP33
1557	ARSENVERBINDUNG, FEST, N.A.G., anorganisch, einschliesslich Arsenate, n.a.g., Arsenite, n.a.g. und Arsensulfide, n.a.g.	6.1	T5	II	6.1	43 274	500 g	E4	P002 IBC08	B4	MP10	T3	TP33
1557	ARSENVERBINDUNG, FEST, N.A.G., anorganisch, einschliesslich Arsenate, n.a.g., Arsenite, n.a.g. und Arsensulfide, n.a.g.	6.1	T5	III	6.1	43 274	5 kg	E1	P002 IBC08 LP02 R001	B3	MP10	T1	TP33
1558	ARSEN	6.1	T5	II	6.1		500 g	E4	P002 IBC08	B4	MP10	T3	TP33
1559	ARSENPENTOXID	6.1	T5	II	6.1		500 g	E4	P002 IBC08	B4	MP10	T3	TP33
1560	ARSENTRICHLORID	6.1	T4	I	6.1		0	E0	P602		MP8 MP17	T14	TP2
1561	ARSENTRIOXID	6.1	T5	II	6.1		500 g	E4	P002 IBC08	B4	MP10	T3	TP33
1562	ARSEN-STAUB	6.1	T5	II	6.1		500 g	E4	P002 IBC08	B4	MP10	T3	TP33
1564	BARIUMVERBINDUNG, N.A.G.	6.1	T5	II	6.1	177 274 513 587	500 g	E4	P002 IBC08	B4	MP10	T3	TP33
1564	BARIUMVERBINDUNG, N.A.G.	6.1	T5	III	6.1	177 274 513 587	5 kg	E1	P002 IBC08 LP02 R001	B3	MP10	T1	TP33
1565	BARIUMCYANID	6.1	T5	I	6.1		0	E5	P002 IBC07		MP18	T6	TP33
1566	BERYLLIUMVERBINDUNG, N.A.G.	6.1	T5	II	6.1	274 514	500 g	E4	P002 IBC08	B4	MP10	T3	TP33

ADR-Tanks		Fahrzeug für die Beförderung in Tanks	Beförderungskategorie (Tunnelbeschränkungscode)	Sondervorschriften für die Beförderung				Nummer zur Kennzeichnung der Gefahr	UN-Nummer	Benennung und Beschreibung
Tankcodierung	Sondervorschriften			Versandstücke	lose Schüttung	Be- und Entladung, Handhabung	Betrieb			
4.3	4.3.5, 6.8.4	9.1.1.2	1.1.3.6 (8.6)	7.2.4	7.3.3	7.5.11	8.5	5.3.2.3		3.1.2
(12)	(13)	(14)	(15)	(16)	(17)	(18)	(19)	(20)	(1)	(2)
SGAH L4BH	TU15 TE19	AT	2 (E)		VC1 VC2 AP7	CV13 CV28	S9	60	1550	ANTIMONLAKTAT
SGAH L4BH	TU15 TE19	AT	2 (E)		VC1 VC2 AP7	CV13 CV28	S9	60	1551	ANTIMONYLKALIUM-TARTRAT
L10CH	TU14 TU15 TE19 TE21	AT	1 (C/E)			CV1 CV13 CV28	S9 S14	66	1553	ARSENSÄURE, FLÜSSIG
SGAH L4BH	TU15 TE19	AT	2 (D/E)	V11		CV13 CV28	S9 S19	60	1554	ARSENSÄURE, FEST
SGAH L4BH	TU15 TE19	AT	2 (D/E)	V11		CV13 CV28	S9 S19	60	1555	ARSENBROMID
L10CH	TU14 TU15 TE19 TE21	AT	1 (C/E)			CV1 CV13 CV28	S9 S14	66	1556	ARSENVERBINDUNG, FLÜSSIG, N.A.G., anorganisch, einschliesslich Arsenate, n.a.g., Arsenite, n.a.g. und Arsensulfide, n.a.g.
L4BH	TU15 TE19	AT	2 (D/E)			CV13 CV28	S9 S19	60	1556	ARSENVERBINDUNG, FLÜSSIG, N.A.G., anorganisch, einschliesslich Arsenate, n.a.g., Arsenite, n.a.g. und Arsensulfide, n.a.g.
L4BH	TU15 TE19	AT	2 (E)	V12		CV13 CV28	S9	60	1556	ARSENVERBINDUNG, FLÜSSIG, N.A.G., anorganisch, einschliesslich Arsenate, n.a.g., Arsenite, n.a.g. und Arsensulfide, n.a.g.
S10AH L10CH	TU15 TE19	AT	1 (C/E)	V10		CV1 CV13 CV28	S9 S14	66	1557	ARSENVERBINDUNG, FEST, N.A.G., anorganisch, einschliesslich Arsenate, n.a.g., Arsenite, n.a.g. und Arsensulfide, n.a.g.
SGAH L4BH	TU15 TE19	AT	2 (D/E)	V11		CV13 CV28	S9 S19	60	1557	ARSENVERBINDUNG, FEST, N.A.G., anorganisch, einschliesslich Arsenate, n.a.g., Arsenite, n.a.g. und Arsensulfide, n.a.g.
SGAH L4BH	TU15 TE19	AT	2 (E)		VC1 VC2 AP7	CV13 CV28	S9	60	1557	ARSENVERBINDUNG, FEST, N.A.G., anorganisch, einschliesslich Arsenate, n.a.g., Arsenite, n.a.g. und Arsensulfide, n.a.g.
SGAH	TU15 TE19	AT	2 (D/E)	V11		CV13 CV28	S9 S19	60	1558	ARSEN
SGAH	TU15 TE19	AT	2 (D/E)	V11		CV13 CV28	S9 S19	60	1559	ARSENPENTOXID
L10CH	TU14 TU15 TE19 TE21	AT	1 (C/E)			CV1 CV13 CV28	S9 S14	66	1560	ARSENTRICHLORID
SGAH	TU15 TE19	AT	2 (D/E)	V11		CV13 CV28	S9 S19	60	1561	ARSENTRIOXID
SGAH	TU15 TE19	AT	2 (D/E)	V11		CV13 CV28	S9 S19	60	1562	ARSEN-STAUB
SGAH L4BH	TU15 TE19	AT	2 (D/E)	V11		CV13 CV28	S9 S19	60	1564	BARIUMVERBINDUNG, N.A.G.
SGAH L4BH	TU15 TE19	AT	2 (E)		VC1 VC2 AP7	CV13 CV28	S9	60	1564	BARIUMVERBINDUNG, N.A.G.
S10AH	TU15 TE19	AT	1 (C/E)	V10		CV1 CV13 CV28	S9 S14	66	1565	BARIUMCYANID
SGAH L4BH	TU15 TE19	AT	2 (D/E)	V11		CV13 CV28	S9 S19	60	1566	BERYLLIUMVERBINDUNG, N.A.G.

UN-Nummer	Benennung und Beschreibung	Klasse	Klassifizierungscode	Verpackungsgruppe	Gefahrzettel	Sondervorschriften	Begrenzte und freigestellte Mengen		Verpackung			ortsbewegliche Tanks und Schüttgut-Container	
									Anweisungen	Sondervorschriften	Zusammenpackung	Anweisungen	Sondervorschriften
	3.1.2	2.2	2.2	2.1.1.3	5.2.2	3.3	3.4/3.5.1.2		4.1.4	4.1.4	4.1.10	4.2.5.2 7.3.2	4.2.5.3
(1)	(2)	(3a)	(3b)	(4)	(5)	(6)	(7a)	(7b)	(8)	(9a)	(9b)	(10)	(11)
1566	BERYLLIUMVERBINDUNG, N.A.G.	6.1	T5	III	6.1	274 514	5 kg	E1	P002 IBC08 LP02 R001	B3	MP10	T1	TP33
1567	BERYLLIUM-PULVER	6.1	TF3	II	6.1+ 4.1		500 g	E4	P002 IBC08	B4	MP10	T3	TP33
1569	BROMACETON	6.1	TF1	II	6.1+3		0	E0	P602		MP15	T20	TP2
1570	BRUCIN	6.1	T2	I	6.1	43	0	E5	P002 IBC07		MP18	T6	TP33
1571	BARIUMAZID, ANGEFEUCHTET mit mindestens 50 Masse-% Wasser	4.1	DT	I	4.1+ 6.1	568	0	E0	P406		MP2		
1572	KAKODYLSÄURE	6.1	T5	II	6.1		500 g	E4	P002 IBC08	B4	MP10	T3	TP33
1573	CALCIUMARSENAT	6.1	T5	II	6.1		500 g	E4	P002 IBC08	B4	MP10	T3	TP33
1574	CALCIUMARSENAT UND CALCIUMARSENIT, MISCHUNG, FEST	6.1	T5	II	6.1		500 g	E4	P002 IBC08	B4	MP10	T3	TP33
1575	CALCIUMCYANID	6.1	T5	I	6.1		0	E5	P002 IBC07		MP18	T6	TP33
1577	CHLORDINITROBENZENE, FLÜSSIG	6.1	T1	II	6.1	279	100 ml	E4	P001 IBC02		MP15	T7	TP2
1578	CHLORNITROBENZENE, FEST	6.1	T2	II	6.1	279	500 g	E4	P002 IBC08	B4	MP10	T3	TP33
1579	4-CHLOR-o-TOLUIDIN-HYDROCHLORID, FEST	6.1	T2	III	6.1		5 kg	E1	P002 IBC08 LP02 R001	B3	MP10	T1	TP33
1580	CHLORPIKRIN	6.1	T1	I	6.1	354	0	E0	P601		MP8 MP17	T22	TP2
1581	CHLORPIKRIN UND METHYLBROMID, GEMISCH mit mehr als 2 % Chlorpikrin	2	2T		2.3		0	E0	P200		MP9	T50 (M)	
1582	CHLORPIKRIN UND METHYLCHLORID, GEMISCH	2	2T		2.3		0	E0	P200		MP9	T50 (M)	
1583	CHLORPIKRIN, MISCHUNG, N.A.G.	6.1	T1	I	6.1	274 315 515	0	E0	P602		MP8 MP17		
1583	CHLORPIKRIN, MISCHUNG, N.A.G.	6.1	T1	II	6.1	274 515	100 ml	E0	P001 IBC02		MP15		
1583	CHLORPIKRIN, MISCHUNG, N.A.G.	6.1	T1	III	6.1	274 515	5 L	E0	P001 IBC03 LP01 R001		MP19		
1585	KUPFERACETOARSENIT	6.1	T5	II	6.1		500 g	E4	P002 IBC08	B4	MP10	T3	TP33
1586	KUPFERARSENIT	6.1	T5	II	6.1		500 g	E4	P002 IBC08	B4	MP10	T3	TP33
1587	KUPFERCYANID	6.1	T5	II	6.1		500 g	E4	P002 IBC08	B4	MP10	T3	TP33
1588	CYANIDE, ANORGANISCH, FEST, N.A.G.	6.1	T5	I	6.1	47 274	0	E5	P002 IBC07		MP18	T6	TP33
1588	CYANIDE, ANORGANISCH, FEST, N.A.G.	6.1	T5	II	6.1	47 274	500 g	E4	P002 IBC08	B4	MP10	T3	TP33
1588	CYANIDE, ANORGANISCH, FEST, N.A.G.	6.1	T5	III	6.1	47 274	5 kg	E1	P002 IBC08 LP02 R001	B3	MP10	T1	TP33

ADR-Tanks		Fahrzeug für die Beförderung in Tanks	Beförderungskategorie (Tunnelbeschränkungscode)	Sondervorschriften für die Beförderung				Nummer zur Kennzeichnung der Gefahr	UN-Nummer	Benennung und Beschreibung
Tankcodierung	Sondervorschriften			Versandstücke	lose Schüttung	Be- und Entladung, Handhabung	Betrieb			
4.3	4.3.5, 6.8.4	9.1.1.2	1.1.3.6 (8.6)	7.2.4	7.3.3	7.5.11	8.5	5.3.2.3		3.1.2
(12)	(13)	(14)	(15)	(16)	(17)	(18)	(19)	(20)	(1)	(2)
SGAH L4BH	TU15 TE19	AT	2 (E)		VC1 VC2 AP7	CV13 CV28	S9	60	1566	BERYLLIUMVERBINDUNG, N.A.G.
SGAH L4BH	TU15 TE19	AT FL	2 (D/E)	V11		CV13 CV28	S9 S19 S2	64 63	1567 1569	BERYLLIUM-PULVER BROMACETON
S10AH L10CH	TU14 TU15 TE19 TE21	AT	1 (C/E)	V10		CV1 CV13 CV28	S9 S14	66	1570	BRUCIN
			1 (B)			CV28	S14		1571	BARIUMAZID, ANGEFEUCHTET mit mindestens 50 Masse-% Wasser
SGAH	TU15 TE19	AT	2 (D/E)	V11		CV13 CV28	S9 S19	60	1572	KAKODYLSÄURE
SGAH	TU15 TE19	AT	2 (D/E)	V11		CV13 CV28	S9 S19	60	1573	CALCIUMARSENAT
SGAH	TU15 TE19	AT	2 (D/E)	V11		CV13 CV28	S9 S19	60	1574	CALCIUMARSENAT UND CALCIUMARSENIT, MISCHUNG, FEST
S10AH	TU15 TE19	AT	1 (C/E)	V10		CV1 CV13 CV28	S9 S14	66	1575	CALCIUMCYANID
L4BH	TU15 TE19	AT	2 (D/E)			CV13 CV28	S9 S19	60	1577	CHLORDINITROBENZENE, FLÜSSIG
SGAH	TU15 TE19	AT	2 (D/E)	V11		CV13 CV28	S9 S19	60	1578	CHLORNITROBENZENE, FEST
SGAH L4BH	TU15 TE19	AT	2 (E)		VC1 VC2 AP7	CV13 CV28	S9	60	1579	4-CHLOR- <i>o</i> -TOLUIDIN-HYDROCHLORID, FEST
L15CH	TU14 TU15 TE19 TE21	AT	1 (C/D)			CV1 CV13 CV28	S9 S14	66	1580	CHLORPIKRIN
PxBH(M)	TA4 TT9	AT	1 (C/D)			CV9 CV10 CV36	S14	26	1581	CHLORPIKRIN UND METHYLBROMID, GEMISCH mit mehr als 2 % Chlorpikrin
PxBH(M)	TA4 TT9	AT	1 (C/D)			CV9 CV10 CV36	S14	26	1582	CHLORPIKRIN UND METHYLCHLORID, GEMISCH
L10CH	TU14 TU15 TE19 TE21	AT	1 (C/E)			CV1 CV13 CV28	S9 S14	66	1583	CHLORPIKRIN, MISCHUNG, N.A.G.
L4BH	TU15 TE19	AT	2 (D/E)			CV13 CV28	S9 S19	60	1583	CHLORPIKRIN, MISCHUNG, N.A.G.
L4BH	TU15 TE19	AT	2 (E)	V12		CV13 CV28	S9	60	1583	CHLORPIKRIN, MISCHUNG, N.A.G.
SGAH	TU15 TE19	AT	2 (D/E)	V11		CV13 CV28	S9 S19	60	1585	KUPFERACETOARSENIT
SGAH	TU15 TE19	AT	2 (D/E)	V11		CV13 CV28	S9 S19	60	1586	KUPFERARSENIT
SGAH	TU15 TE19	AT	2 (D/E)	V11		CV13 CV28	S9 S19	60	1587	KUPFERCYANID
S10AH	TU15 TE19	AT	1 (C/E)	V10		CV1 CV13 CV28	S9 S14	66	1588	CYANIDE, ANORGANISCH, FEST, N.A.G.
SGAH	TU15 TE19	AT	2 (D/E)	V11		CV13 CV28	S9 S19	60	1588	CYANIDE, ANORGANISCH, FEST, N.A.G.
SGAH	TU15 TE19	AT	2 (E)		VC1 VC2 AP7	CV13 CV28	S9	60	1588	CYANIDE, ANORGANISCH, FEST, N.A.G.

UN-Nummer	Benennung und Beschreibung	Klasse	Klassifizierungscode	Verpackungsgruppe	Gefahrzettel	Sondervorschriften	Begrenzte und freigestellte Mengen		Verpackung			ortsbewegliche Tanks und Schüttgut-Container	
							(7a)	(7b)	Anweisungen	Sondervorschriften	Zusammenpackung	Anweisungen	Sondervorschriften
	3.1.2	2.2	2.2	2.1.1.3	5.2.2	3.3	3.4/3.5.1.2		4.1.4	4.1.4	4.1.10	4.2.5.2 7.3.2	4.2.5.3
(1)	(2)	(3a)	(3b)	(4)	(5)	(6)	(7a)	(7b)	(8)	(9a)	(9b)	(10)	(11)
1589	CHLORCYAN, STABILISIERT	2	2TC		2.3+8	386 676	0	E0	P200		MP9		
1590	DICHLORANILINE, FLÜSSIG	6.1	T1	II	6.1	279	100 ml	E4	P001 IBC02		MP15	T7	TP2
1591	o-DICHLORBENZEN	6.1	T1	III	6.1	279	5 L	E1	P001 IBC03 LP01 R001		MP19	T4	TP1
1593	DICHLORMETHAN	6.1	T1	III	6.1	516	5 L	E1	P001 IBC03 LP01 R001	B8	MP19	T7	TP2
1594	DIETHYLSULFAT	6.1	T1	II	6.1		100 ml	E4	P001 IBC02		MP15	T7	TP2
1595	DIMETHYLSULFAT	6.1	TC1	I	6.1+8	354	0	E0	P602		MP8 MP17	T20	TP2
1596	DINITROANILINE	6.1	T2	II	6.1		500 g	E4	P002 IBC08	B4	MP10	T3	TP33
1597	DINITROBENZENE, FLÜSSIG	6.1	T1	II	6.1		100 ml	E4	P001 IBC02		MP15	T7	TP2
1597	DINITROBENZENE, FLÜSSIG	6.1	T1	III	6.1		5 L	E1	P001 IBC03 LP01 R001		MP19	T7	TP2
1598	DINITRO-o-CRESOL	6.1	T2	II	6.1	43	500 g	E4	P002 IBC08	B4	MP10	T3	TP33
1599	DINITROPHENOL, LÖSUNG	6.1	T1	II	6.1		100 ml	E4	P001 IBC02		MP15	T7	TP2
1599	DINITROPHENOL, LÖSUNG	6.1	T1	III	6.1		5 L	E1	P001 IBC03 LP01 R001		MP19	T4	TP1
1600	DINITROTOLUENE, GESCHMOLZEN	6.1	T1	II	6.1		0	E0				T7	TP3
1601	DESINFEKTIONSMITTEL, FEST, GIFTIG, N.A.G.	6.1	T2	I	6.1	274	0	E5	P002 IBC07		MP18	T6	TP33
1601	DESINFEKTIONSMITTEL, FEST, GIFTIG, N.A.G.	6.1	T2	II	6.1	274	500 g	E4	P002 IBC08	B4	MP10	T3	TP33
1601	DESINFEKTIONSMITTEL, FEST, GIFTIG, N.A.G.	6.1	T2	III	6.1	274	5 kg	E1	P002 IBC08 LP02 R001	B3	MP10	T1	TP33
1602	FARBSTOFF, FLÜSSIG, GIFTIG, N.A.G. oder FARBSTOFF-ZWISCHENPRODUKT, FLÜSSIG, GIFTIG, N.A.G.	6.1	T1	I	6.1	274	0	E5	P001		MP8 MP17		
1602	FARBSTOFF, FLÜSSIG, GIFTIG, N.A.G. oder FARBSTOFF-ZWISCHENPRODUKT, FLÜSSIG, GIFTIG, N.A.G.	6.1	T1	II	6.1	274	100 ml	E4	P001 IBC02		MP15		
1602	FARBSTOFF, FLÜSSIG, GIFTIG, N.A.G. oder FARBSTOFF-ZWISCHENPRODUKT, FLÜSSIG, GIFTIG, N.A.G.	6.1	T1	III	6.1	274	5 L	E1	P001 IBC03 LP01 R001		MP19		
1603	ETHYLBROMACETAT	6.1	TF1	II	6.1+3		100 ml	E0	P001 IBC02		MP15	T7	TP2
1604	ETHYLENDIAMIN	8	CF1	II	8+3		1 L	E2	P001 IBC02		MP15	T7	TP2
1605	ETHYLENDIBROMID	6.1	T1	I	6.1	354	0	E0	P602		MP8 MP17	T20	TP2
1606	EISEN(III)ARSENAT	6.1	T5	II	6.1		500 g	E4	P002 IBC08	B4	MP10	T3	TP33

ADR-Tanks		Fahrzeug für die Beförderung in Tanks	Beförderungskategorie (Tunnelbeschränkungscode)	Sondervorschriften für die Beförderung				Nummer zur Kennzeichnung der Gefahr	UN-Nummer	Benennung und Beschreibung
Tankcodierung	Sondervorschriften			Versandstücke	lose Schüttung	Be- und Entladung, Handhabung	Betrieb			
4.3	4.3.5, 6.8.4	9.1.1.2	1.1.3.6 (8.6)	7.2.4	7.3.3	7.5.11	8.5	5.3.2.3		3.1.2
(12)	(13)	(14)	(15)	(16)	(17)	(18)	(19)	(20)	(1)	(2)
			1 (D)	V8		CV9 CV10 CV36	S4 S14		1589	CHLORCYAN, STABILISIERT
L4BH	TU15 TE19	AT	2 (D/E)			CV13 CV28	S9 S19	60	1590	DICHLORANILINE, FLÜSSIG
L4BH	TU15 TE19	AT	2 (E)	V12		CV13 CV28	S9	60	1591	o-DICHLORBENZEN
L4BH	TU15 TE19	AT	2 (E)	V12		CV13 CV28	S9	60	1593	DICHLORMETHAN
L4BH	TU15 TE19	AT	2 (D/E)			CV13 CV28	S9 S19	60	1594	DIETHYLSULFAT
L10CH	TU14 TU15 TE19 TE21	AT	1 (C/D)			CV1 CV13 CV28	S9 S14	668	1595	DIMETHYLSULFAT
SGAH L4BH	TU15 TE19	AT	2 (D/E)	V11		CV13 CV28	S9 S19	60	1596	DINITROANILINE
L4BH	TU15 TE19	AT	2 (D/E)			CV13 CV28	S9 S19	60	1597	DINITROBENZENE, FLÜSSIG
L4BH	TU15 TE19	AT	2 (E)	V12		CV13 CV28	S9	60	1597	DINITROBENZENE, FLÜSSIG
SGAH L4BH	TU15 TE19	AT	2 (D/E)	V11		CV13 CV28	S9 S19	60	1598	DINITRO-o-CRESOL
L4BH	TU15 TE19	AT	2 (D/E)			CV13 CV28	S9 S19	60	1599	DINITROPHENOL, LÖSUNG
L4BH	TU15 TE19	AT	2 (E)	V12		CV13 CV28	S9	60	1599	DINITROPHENOL, LÖSUNG
L4BH	TU15 TE19	AT	0 (D/E)			CV13	S9 S19	60	1600	DINITROTOLUENE, GESCHMOLZEN
S10AH L10CH	TU15 TE19	AT	1 (C/E)	V10		CV1 CV13 CV28	S9 S14	66	1601	DESINFIZIATIONSMITTEL, FEST, GIFTIG, N.A.G.
SGAH L4BH	TU15 TE19	AT	2 (D/E)	V11		CV13 CV28	S9 S19	60	1601	DESINFIZIATIONSMITTEL, FEST, GIFTIG, N.A.G.
SGAH L4BH	TU15 TE19	AT	2 (E)		VC1 VC2 AP7	CV13 CV28	S9	60	1601	DESINFIZIATIONSMITTEL, FEST, GIFTIG, N.A.G.
L10CH	TU14 TU15 TE19 TE21	AT	1 (C/E)			CV1 CV13 CV28	S9 S14	66	1602	FARBSTOFF, FLÜSSIG, GIFTIG, N.A.G. oder FARBSTOFF-ZWISCHENPRODUKT, FLÜSSIG, GIFTIG, N.A.G.
L4BH	TU15 TE19	AT	2 (D/E)			CV13 CV28	S9 S19	60	1602	FARBSTOFF, FLÜSSIG, GIFTIG, N.A.G. oder FARBSTOFF-ZWISCHENPRODUKT, FLÜSSIG, GIFTIG, N.A.G.
L4BH	TU15 TE19	AT	2 (E)	V12		CV13 CV28	S9	60	1602	FARBSTOFF, FLÜSSIG, GIFTIG, N.A.G. oder FARBSTOFF-ZWISCHENPRODUKT, FLÜSSIG, GIFTIG, N.A.G.
L4BH	TU15 TE19	FL	2 (D/E)			CV13 CV28	S2 S9 S19	63	1603	ETHYLBROMACETAT
L4BN		FL	2 (D/E)				S2	83	1604	ETHYLENDIAMIN
L10CH	TU14 TU15 TE19 TE21	AT	1 (C/D)			CV1 CV13 CV28	S9 S14	66	1605	ETHYLENDIBROMID
SGAH	TU15 TE19	AT	2 (D/E)	V11		CV13 CV28	S9 S19	60	1606	EISEN(III)ARSENAT

UN-Nummer	Benennung und Beschreibung	Klasse	Klassifizierungscode	Verpackungsgruppe	Gefahrzettel	Sondervorschriften	Begrenzte und freigestellte Mengen		Verpackung			ortsbewegliche Tanks und Schüttgut-Container	
									Anweisungen	Sondervorschriften	Zusammenpackung	Anweisungen	Sondervorschriften
	3.1.2	2.2	2.2	2.1.1.3	5.2.2	3.3	3.4/3.5.1.2		4.1.4	4.1.4	4.1.10	4.2.5.2 7.3.2	4.2.5.3
(1)	(2)	(3a)	(3b)	(4)	(5)	(6)	(7a)	(7b)	(8)	(9a)	(9b)	(10)	(11)
1607	EISEN(III)ARSENIT	6.1	T5	II	6.1		500 g	E4	P002 IBC08	B4	MP10	T3	TP33
1608	EISEN(II)ARSENAT	6.1	T5	II	6.1		500 g	E4	P002 IBC08	B4	MP10	T3	TP33
1611	HEXAETHYL-TETRA-PHOSPHAT	6.1	T1	II	6.1		100 ml	E4	P001 IBC02		MP15	T7	TP2
1612	HEXAETHYL-TETRA-PHOSPHAT UND VERDICHTETES GAS, GEMISCH	2	1T		2.3		0	E0	P200		MP9	(M)	
1613	CYANWASSERSTOFF, WÄSSERIGE LÖSUNG (CYANWASSERSTOFF-SÄURE, WÄSSERIGE LÖSUNG) mit höchstens 20 % Cyanwasserstoff	6.1	TF1	I	6.1+3	48	0	E0	P601		MP8 MP17	T14	TP2
1614	CYANWASSERSTOFF, STABILISIERT, mit weniger als 3 % Wasser und aufgesaugt durch ein inertes poröses Material	6.1	TF1	I	6.1+3	386 603 676	0	E0	P099 P601	RR10	MP2		
1616	BLEIACETAT	6.1	T5	III	6.1		5 kg	E1	P002 IBC08 LP02 R001	B3	MP10	T1	TP33
1617	BLEIARSENATE	6.1	T5	II	6.1		500 g	E4	P002 IBC08	B4	MP10	T3	TP33
1618	BLEIARSENITE	6.1	T5	II	6.1		500 g	E4	P002 IBC08	B4	MP10	T3	TP33
1620	BLEICYANID	6.1	T5	II	6.1		500 g	E4	P002 IBC08	B4	MP10	T3	TP33
1621	LONDON PURPLE	6.1	T5	II	6.1	43	500 g	E4	P002 IBC08	B4	MP10	T3	TP33
1622	MAGNESIUMARSENAT	6.1	T5	II	6.1		500 g	E4	P002 IBC08	B4	MP10	T3	TP33
1623	QUECKSILBER(II)ARSENAT	6.1	T5	II	6.1		500 g	E4	P002 IBC08	B4	MP10	T3	TP33
1624	QUECKSILBER(II)CHLORID	6.1	T5	II	6.1		500 g	E4	P002 IBC08	B4	MP10	T3	TP33
1625	QUECKSILBER(II)NITRAT	6.1	T5	II	6.1		500 g	E4	P002 IBC08	B4	MP10	T3	TP33
1626	KALIUMQUECKSILBER(II)-CYANID	6.1	T5	I	6.1		0	E5	P002 IBC07		MP18	T6	TP33
1627	QUECKSILBER(I)NITRAT	6.1	T5	II	6.1		500 g	E4	P002 IBC08	B4	MP10	T3	TP33
1629	QUECKSILBERACETAT	6.1	T5	II	6.1		500 g	E4	P002 IBC08	B4	MP10	T3	TP33
1630	QUECKSILBER(II)-AMMONIUMCHLORID	6.1	T5	II	6.1		500 g	E4	P002 IBC08	B4	MP10	T3	TP33
1631	QUECKSILBER(II)BENZOAT	6.1	T5	II	6.1		500 g	E4	P002 IBC08	B4	MP10	T3	TP33
1634	QUECKSILBERBROMIDE	6.1	T5	II	6.1		500 g	E4	P002 IBC08	B4	MP10	T3	TP33
1636	QUECKSILBERCYANID	6.1	T5	II	6.1		500 g	E4	P002 IBC08	B4	MP10	T3	TP33
1637	QUECKSILBERGLUCONAT	6.1	T5	II	6.1		500 g	E4	P002 IBC08	B4	MP10	T3	TP33
1638	QUECKSILBERIODID	6.1	T5	II	6.1		500 g	E4	P002 IBC08	B4	MP10	T3	TP33
1639	QUECKSILBERNUCLEAT	6.1	T5	II	6.1		500 g	E4	P002 IBC08	B4	MP10	T3	TP33
1640	QUECKSILBEROLEAT	6.1	T5	II	6.1		500 g	E4	P002 IBC08	B4	MP10	T3	TP33
1641	QUECKSILBEROXID	6.1	T5	II	6.1		500 g	E4	P002 IBC08	B4	MP10	T3	TP33
1642	QUECKSILBEROXYCYANID, DESENSIBILISIERT	6.1	T5	II	6.1		500 g	E4	P002 IBC08	B4	MP10	T3	TP33
1643	KALIUMQUECKSILBER(II)-IODID	6.1	T5	II	6.1		500 g	E4	P002 IBC08	B4	MP10	T3	TP33
1644	QUECKSILBERSALICYLAT	6.1	T5	II	6.1		500 g	E4	P002 IBC08	B4	MP10	T3	TP33

ADR-Tanks		Fahrzeug für die Beförderung in Tanks	Beförderungskategorie (Tunnelbeschränkungscode)	Sondervorschriften für die Beförderung				Nummer zur Kennzeichnung der Gefahr	UN-Nummer	Benennung und Beschreibung
Tankcodierung	Sondervorschriften			Versandstücke	lose Schüttung	Be- und Entladung, Handhabung	Betrieb			
4.3	4.3.5, 6.8.4	9.1.1.2	1.1.3.6 (8.6)	7.2.4	7.3.3	7.5.11	8.5	5.3.2.3		3.1.2
(12)	(13)	(14)	(15)	(16)	(17)	(18)	(19)	(20)	(1)	(2)
SGAH	TU15 TE19	AT	2 (D/E)	V11		CV13 CV28	S9 S19	60	1607	EISEN(III)ARSENIT
SGAH	TU15 TE19	AT	2 (D/E)	V11		CV13 CV28	S9 S19	60	1608	EISEN(II)ARSENAT
L4BH	TU15 TE19	AT	2 (D/E)			CV13 CV28	S9 S19	60	1611	HEXAETHYLTETRA- PHOSPHAT
CxBH(M)	TA4 TT9	AT	1 (C/D)			CV9 CV10 CV36	S14	26	1612	HEXAETHYLTETRA- PHOSPHAT UND VERDICH- TETES GAS, GEMISCH
L15DH(+)	TU14 TU15 TE19 TE21	FL	0 (C/D)			CV1 CV13 CV28	S2 S9 S14	663	1613	CYANWASSERSTOFF, WÄSSERIGE LÖSUNG (CYANWASSERSTOFF- SÄURE, WÄSSERIGE LÖSUNG) mit höchstens 20 % Cyanwasserstoff
			0 (D)	V8		CV1 CV13 CV28	S2 S4 S9 S10 S14		1614	CYANWASSERSTOFF, STABILISIERT, mit weniger als 3 % Wasser und aufgesaugt durch ein inertes poröses Material
SGAH L4BH	TU15 TE19	AT	2 (E)		VC1 VC2 AP7	CV13 CV28	S9	60	1616	BLEIACETAT
SGAH	TU15 TE19	AT	2 (D/E)	V11		CV13 CV28	S9 S19	60	1617	BLEIARSENATE
SGAH	TU15 TE19	AT	2 (D/E)	V11		CV13 CV28	S9 S19	60	1618	BLEIARSENITE
SGAH	TU15 TE19	AT	2 (D/E)	V11		CV13 CV28	S9 S19	60	1620	BLEICYANID
SGAH	TU15 TE19	AT	2 (D/E)	V11		CV13 CV28	S9 S19	60	1621	LONDON PURPLE
SGAH	TU15 TE19	AT	2 (D/E)	V11		CV13 CV28	S9 S19	60	1622	MAGNESIUMARSENAT
SGAH	TU15 TE19	AT	2 (D/E)	V11		CV13 CV28	S9 S19	60	1623	QUECKSILBER(II)ARSENAT
SGAH	TU15 TE19	AT	2 (D/E)	V11		CV13 CV28	S9 S19	60	1624	QUECKSILBER(II)CHLORID
SGAH	TU15 TE19	AT	2 (D/E)	V11		CV13 CV28	S9 S19	60	1625	QUECKSILBER(II)NITRAT
S10AH	TU15 TE19	AT	1 (C/E)	V10		CV1 CV13 CV28	S9 S14	66	1626	KALIUMQUECKSILBER(II)- CYANID
SGAH	TU15 TE19	AT	2 (D/E)	V11		CV13 CV28	S9 S19	60	1627	QUECKSILBER(I)NITRAT
SGAH	TU15 TE19	AT	2 (D/E)	V11		CV13 CV28	S9 S19	60	1629	QUECKSILBERACETAT
SGAH	TU15 TE19	AT	2 (D/E)	V11		CV13 CV28	S9 S19	60	1630	QUECKSILBER(II)- AMMONIUMCHLORID
SGAH	TU15 TE19	AT	2 (D/E)	V11		CV13 CV28	S9 S19	60	1631	QUECKSILBER(II)BENZOAT
SGAH	TU15 TE19	AT	2 (D/E)	V11		CV13 CV28	S9 S19	60	1634	QUECKSILBERBROMIDE
SGAH	TU15 TE19	AT	2 (D/E)	V11		CV13 CV28	S9 S19	60	1636	QUECKSILBERCYANID
SGAH	TU15 TE19	AT	2 (D/E)	V11		CV13 CV28	S9 S19	60	1637	QUECKSILBERGLUCONAT
SGAH	TU15 TE19	AT	2 (D/E)	V11		CV13 CV28	S9 S19	60	1638	QUECKSILBERIODID
SGAH	TU15 TE19	AT	2 (D/E)	V11		CV13 CV28	S9 S19	60	1639	QUECKSILBERNUCLEAT
SGAH	TU15 TE19	AT	2 (D/E)	V11		CV13 CV28	S9 S19	60	1640	QUECKSILBEROLEAT
SGAH	TU15 TE19	AT	2 (D/E)	V11		CV13 CV28	S9 S19	60	1641	QUECKSILBEROXID
SGAH	TU15 TE19	AT	2 (D/E)	V11		CV13 CV28	S9 S19	60	1642	QUECKSILBEROXYCYANID, DESENSIBILISIERT
SGAH	TU15 TE19	AT	2 (D/E)	V11		CV13 CV28	S9 S19	60	1643	KALIUMQUECKSILBER(II)- IODID
SGAH	TU15 TE19	AT	2 (D/E)	V11		CV13 CV28	S9 S19	60	1644	QUECKSILBERSALICYLAT

UN-Nummer	Benennung und Beschreibung	Klasse	Klassifizierungscode	Verpackungsgruppe	Gefahrzettel	Sondervorschriften	Begrenzte und freigestellte Mengen		Verpackung			ortsbewegliche Tanks und Schüttgut-Container	
									Anweisungen	Sondervorschriften	Zusammenpackung	Anweisungen	Sondervorschriften
	3.1.2	2.2	2.2	2.1.1.3	5.2.2	3.3	3.4/3.5.1.2		4.1.4	4.1.4	4.1.10	4.2.5.2 7.3.2	4.2.5.3
(1)	(2)	(3a)	(3b)	(4)	(5)	(6)	(7a)	(7b)	(8)	(9a)	(9b)	(10)	(11)
1645	QUECKSILBERSULFAT	6.1	T5	II	6.1		500 g	E4	P002 IBC08	B4	MP10	T3	TP33
1646	QUECKSILBERTHIOCYANAT	6.1	T5	II	6.1		500 g	E4	P002 IBC08	B4	MP10	T3	TP33
1647	METHYLBROMID UND ETHYLENDIBROMID, MISCHUNG, FLÜSSIG	6.1	T1	I	6.1	354	0	E0	P602		MP8 MP17	T20	TP2
1648	ACETONITRIL	3	F1	II	3		1 L	E2	P001 IBC02 R001		MP19	T7	TP2
1649	ANTI-KLOPFMISCHUNG FÜR MOTORKRAFTSTOFF	6.1	T3	I	6.1		0	E0	P602		MP8 MP17	T14	TP2
1650	beta-NAPHTHYLAMIN, FEST	6.1	T2	II	6.1		500 g	E4	P002 IBC08	B4	MP10	T3	TP33
1651	NAPHTHYLTHIOHARNSTOFF	6.1	T2	II	6.1	43	500 g	E4	P002 IBC08	B4	MP10	T3	TP33
1652	NAPHTHYLHARNSTOFF	6.1	T2	II	6.1		500 g	E4	P002 IBC08	B4	MP10	T3	TP33
1653	NICKELCYANID	6.1	T5	II	6.1		500 g	E4	P002 IBC08	B4	MP10	T3	TP33
1654	NICOTIN	6.1	T1	II	6.1		100 ml	E4	P001 IBC02		MP15		
1655	NICOTINVERBINDUNG, FEST, N.A.G. oder NICOTINZUBEREITUNG, FEST, N.A.G.	6.1	T2	I	6.1	43 274	0	E5	P002 IBC07		MP18	T6	TP33
1655	NICOTINVERBINDUNG, FEST, N.A.G. oder NICOTINZUBEREITUNG, FEST, N.A.G.	6.1	T2	II	6.1	43 274	500 g	E4	P002 IBC08	B4	MP10	T3	TP33
1655	NICOTINVERBINDUNG, FEST, N.A.G. oder NICOTINZUBEREITUNG, FEST, N.A.G.	6.1	T2	III	6.1	43 274	5 kg	E1	P002 IBC08 LP02 R001	B3	MP10	T1	TP33
1656	NICOTINHYDROCHLORID, FLÜSSIG oder NICOTINHYDROCHLORID, LÖSUNG	6.1	T1	II	6.1	43	100 ml	E4	P001 IBC02		MP15		
1656	NICOTINHYDROCHLORID, FLÜSSIG oder NICOTINHYDROCHLORID, LÖSUNG	6.1	T1	III	6.1	43	5 L	E1	P001 IBC03 LP01 R001		MP19		
1657	NICOTINSALICYLAT	6.1	T2	II	6.1		500 g	E4	P002 IBC08	B4	MP10	T3	TP33
1658	NICOTINSULFAT, LÖSUNG	6.1	T1	II	6.1		100 ml	E4	P001 IBC02		MP15	T7	TP2
1658	NICOTINSULFAT, LÖSUNG	6.1	T1	III	6.1		5 L	E1	P001 IBC03 LP01 R001		MP19	T7	TP2
1659	NICOTINTARTRAT	6.1	T2	II	6.1		500 g	E4	P002 IBC08	B4	MP10	T3	TP33
1660	STICKSTOFFMONOXID, VERDICHET (STICKSTOFFOXID, VERDICHET)	2	1TOC		2.3+ 5.1+8		0	E0	P200		MP9		
1661	NITROANILINE (o-, m-, p-)	6.1	T2	II	6.1	279	500 g	E4	P002 IBC08	B4	MP10	T3	TP33
1662	NITROBENZEN	6.1	T1	II	6.1	279	100 ml	E4	P001 IBC02		MP15	T7	TP2
1663	NITROPHENOLE (o-, m-, p-)	6.1	T2	III	6.1	279	5 kg	E1	P002 IBC08 LP02 R001	B3	MP10	T1	TP33
1664	NITROTOLUENE, FLÜSSIG	6.1	T1	II	6.1		100 ml	E4	P001 IBC02		MP15	T7	TP2
1665	NITROXYLENE, FLÜSSIG	6.1	T1	II	6.1		100 ml	E4	P001 IBC02		MP15	T7	TP2

ADR-Tanks		Fahrzeug für die Beförderung in Tanks	Beförderungskategorie (Tunnelbeschränkungscode)	Sondervorschriften für die Beförderung				Nummer zur Kennzeichnung der Gefahr	UN-Nummer	Benennung und Beschreibung
Tankcodierung	Sondervorschriften			Versandstücke	lose Schüttung	Be- und Entladung, Handhabung	Betrieb			
4.3	4.3.5, 6.8.4	9.1.1.2	1.1.3.6 (8.6)	7.2.4	7.3.3	7.5.11	8.5	5.3.2.3		3.1.2
(12)	(13)	(14)	(15)	(16)	(17)	(18)	(19)	(20)	(1)	(2)
SGAH	TU15 TE19	AT	2 (D/E)	V11		CV13 CV28	S9 S19	60	1645	QUECKSILBERSULFAT
SGAH	TU15 TE19	AT	2 (D/E)	V11		CV13 CV28	S9 S19	60	1646	QUECKSILBERTHIOCYANAT
L10CH	TU14 TU15 TE19 TE21	AT	1 (C/D)			CV1 CV13 CV28	S9 S14	66	1647	METHYLBROMID UND ETHYLENDIBROMID, MISCHUNG, FLÜSSIG
LGBF		FL	2 (D/E)				S2 S20	33	1648	ACETONITRIL
L10CH	TU14 TU15 TE19 TE21 TT6	AT	1 (C/E)			CV1 CV13 CV28	S9 S14	66	1649	ANTIKLOPFMISCHUNG FÜR MOTORKRAFTSTOFF
SGAH L4BH	TU15 TE19	AT	2 (D/E)	V11		CV13 CV28	S9 S19	60	1650	beta-NAPHTHYLAMIN, FEST
SGAH	TU15 TE19	AT	2 (D/E)	V11		CV13 CV28	S9 S19	60	1651	NAPHTHYLTHIOHARNSTOFF
SGAH	TU15 TE19	AT	2 (D/E)	V11		CV13 CV28	S9 S19	60	1652	NAPHTHYLHARNSTOFF
SGAH L4BH	TU15 TE19	AT	2 (D/E)	V11		CV13 CV28	S9 S19	60	1653	NICKELCYANID
L4BH	TU15 TE19	AT	2 (D/E)			CV13 CV28	S9 S19	60	1654	NICOTIN
S10AH L10CH	TU15 TE19	AT	1 (C/E)	V10		CV1 CV13 CV28	S9 S14	66	1655	NICOTINVERBINDUNG, FEST, N.A.G. oder NICOTINZUBEREITUNG, FEST, N.A.G.
SGAH L4BH	TU15 TE19	AT	2 (D/E)	V11		CV13 CV28	S9 S19	60	1655	NICOTINVERBINDUNG, FEST, N.A.G. oder NICOTINZUBEREITUNG, FEST, N.A.G.
SGAH L4BH	TU15 TE19	AT	2 (E)		VC1 VC2 AP7	CV13 CV28	S9	60	1655	NICOTINVERBINDUNG, FEST, N.A.G. oder NICOTINZUBEREITUNG, FEST, N.A.G.
L4BH	TU15 TE19	AT	2 (D/E)			CV13 CV28	S9 S19	60	1656	NICOTINHYDROCHLORID, FLÜSSIG oder NICOTINHYDROCHLORID, LÖSUNG
L4BH	TU15 TE19	AT	2 (E)	V12		CV13 CV28	S9	60	1656	NICOTINHYDROCHLORID, FLÜSSIG oder NICOTINHYDROCHLORID, LÖSUNG
SGAH L4BH	TU15 TE19	AT	2 (D/E)	V11		CV13 CV28	S9 S19	60	1657	NICOTINSALICYLAT
L4BH	TU15 TE19	AT	2 (D/E)			CV13 CV28	S9 S19	60	1658	NICOTINSULFAT, LÖSUNG
L4BH	TU15 TE19	AT	2 (E)	V12		CV13 CV28	S9	60	1658	NICOTINSULFAT, LÖSUNG
SGAH L4BH	TU15 TE19	AT	2 (D/E)	V11		CV13 CV28	S9 S19	60	1659	NICOTINTARTRAT
			1 (D)			CV9 CV10 CV36	S14		1660	STICKSTOFFMONOXID, VERDICHET (STICKSTOFFOXID, VERDICHET)
SGAH L4BH	TU15 TE19	AT	2 (D/E)	V11		CV13 CV28	S9 S19	60	1661	NITROANILINE (o-, m-, p-)
L4BH	TU15 TE19	AT	2 (D/E)			CV13 CV28	S9 S19	60	1662	NITROBENZEN
SGAH L4BH	TU15 TE19	AT	2 (E)		VC1 VC2 AP7	CV13 CV28	S9	60	1663	NITROPHENOLE (o-, m-, p-)
L4BH	TU15 TE19	AT	2 (D/E)			CV13 CV28	S9 S19	60	1664	NITROTOLUENE, FLÜSSIG
L4BH	TU15 TE19	AT	2 (D/E)			CV13 CV28	S9 S19	60	1665	NITROXYLENE, FLÜSSIG

UN-Nummer	Benennung und Beschreibung	Klasse	Klassifizierungscode	Verpackungsgruppe	Gefahrzettel	Sondervorschriften	Begrenzte und freigestellte Mengen		Verpackung			ortsbewegliche Tanks und Schüttgut-Container	
									Anweisungen	Sondervorschriften	Zusammenpackung	Anweisungen	Sondervorschriften
	3.1.2	2.2	2.2	2.1.1.3	5.2.2	3.3	3.4/3.5.1.2		4.1.4	4.1.4	4.1.10	4.2.5.2 7.3.2	4.2.5.3
(1)	(2)	(3a)	(3b)	(4)	(5)	(6)	(7a)	(7b)	(8)	(9a)	(9b)	(10)	(11)
1669	PENTACHLORETHAN	6.1	T1	II	6.1		100 ml	E4	P001 IBC02		MP15	T7	TP2
1670	PERCHLORMETHYL- MERCAPTAN	6.1	T1	I	6.1	354	0	E0	P602		MP8 MP17	T20	TP2
1671	PHENOL, FEST	6.1	T2	II	6.1	279	500 g	E4	P002 IBC08	B4	MP10	T3	TP33
1672	PHENYL-CARBYLAMIN- CHLORID	6.1	T1	I	6.1		0	E0	P602		MP8 MP17	T14	TP2
1673	PHENYLENDIAMINE (o-, m-, p-)	6.1	T2	III	6.1	279	5 kg	E1	P002 IBC08 LP02 R001	B3	MP10	T1	TP33
1674	PHENYLQUECKSILBER(II)- ACETAT	6.1	T3	II	6.1	43	500 g	E4	P002 IBC08	B4	MP10	T3	TP33
1677	KALIUMARSENAT	6.1	T5	II	6.1		500 g	E4	P002 IBC08	B4	MP10	T3	TP33
1678	KALIUMARSENIT	6.1	T5	II	6.1		500 g	E4	P002 IBC08	B4	MP10	T3	TP33
1679	KALIUMKUPFER(I)CYANID	6.1	T5	II	6.1		500 g	E4	P002 IBC08	B4	MP10	T3	TP33
1680	KALIUMCYANID, FEST	6.1	T5	I	6.1		0	E5	P002 IBC07		MP18	T6	TP33
1683	SILBERARSENIT	6.1	T5	II	6.1		500 g	E4	P002 IBC08	B4	MP10	T3	TP33
1684	SILBERCYANID	6.1	T5	II	6.1		500 g	E4	P002 IBC08	B4	MP10	T3	TP33
1685	NATRIUMARSENAT	6.1	T5	II	6.1		500 g	E4	P002 IBC08	B4	MP10	T3	TP33
1686	NATRIUMARSENIT, WÄSSERIGE LÖSUNG	6.1	T4	II	6.1	43	100 ml	E4	P001 IBC02		MP15	T7	TP2
1686	NATRIUMARSENIT, WÄSSERIGE LÖSUNG	6.1	T4	III	6.1	43	5 L	E1	P001 IBC03 LP01 R001		MP19	T4	TP2
1687	NATRIUMAZID	6.1	T5	II	6.1		500 g	E4	P002 IBC08	B4	MP10		
1688	NATRIUMKAKODYLAT	6.1	T5	II	6.1		500 g	E4	P002 IBC08	B4	MP10	T3	TP33
1689	NATRIUMCYANID, FEST	6.1	T5	I	6.1		0	E5	P002 IBC07		MP18	T6	TP33
1690	NATRIUMFLUORID, FEST	6.1	T5	III	6.1		5 kg	E1	P002 IBC08 LP02 R001	B3	MP10	T1	TP33
1691	STRONTIUMARSENIT	6.1	T5	II	6.1		500 g	E4	P002 IBC08	B4	MP10	T3	TP33
1692	STRYCHNIN oder STRYCHNINSALZE	6.1	T2	I	6.1		0	E5	P002 IBC07		MP18	T6	TP33
1693	STOFF ZUR HERSTELLUNG VON TRÄNENGASEN, FLÜSSIG, N.A.G.	6.1	T1	I	6.1	274	0	E0	P001		MP8 MP17		
1693	STOFF ZUR HERSTELLUNG VON TRÄNENGASEN, FLÜSSIG, N.A.G.	6.1	T1	II	6.1	274	0	E0	P001 IBC02		MP15		
1694	BROMBENZYL-CYANIDE, FLÜSSIG	6.1	T1	I	6.1	138	0	E0	P001		MP8 MP17	T14	TP2
1695	CHLORACETON, STABILISIERT	6.1	TFC	I	6.1+3 +8	354	0	E0	P602		MP8 MP17	T20	TP2
1697	CHLORACETOPHENON, FEST	6.1	T2	II	6.1		0	E0	P002 IBC08	B4	MP10	T3	TP33

ADR-Tanks		Fahrzeug für die Beförderung in Tanks	Beförderungskategorie (Tunnelbeschränkungscode)	Sondervorschriften für die Beförderung				Nummer zur Kennzeichnung der Gefahr	UN-Nummer	Benennung und Beschreibung
Tankcodierung	Sondervorschriften			Versandstücke	lose Schüttung	Be- und Entladung, Handhabung	Betrieb			
4.3	4.3.5, 6.8.4	9.1.1.2	1.1.3.6 (8.6)	7.2.4	7.3.3	7.5.11	8.5	5.3.2.3		3.1.2
(12)	(13)	(14)	(15)	(16)	(17)	(18)	(19)	(20)	(1)	(2)
L4BH	TU15 TE19	AT	2 (D/E)			CV13 CV28	S9 S19	60	1669	PENTACHLORETHAN
L10CH	TU14 TU15 TE19 TE21	AT	1 (C/D)			CV1 CV13 CV28	S9 S14	66	1670	PERCHLORMETHYL- MERCAPTAN
SGAH	TU15 TE19	AT	2 (D/E)	V11		CV13 CV28	S9 S19	60	1671	PHENOL, FEST
L10CH	TU14 TU15 TE19 TE21	AT	1 (C/E)			CV1 CV13 CV28	S9 S14	66	1672	PHENYL CARBYLAMIN- CHLORID
SGAH L4BH	TU15 TE19	AT	2 (E)		VC1 VC2 AP7	CV13 CV28	S9	60	1673	PHENYLENDIAMINE (o-, m-, p-)
SGAH L4BH	TU15 TE19	AT	2 (D/E)	V11		CV13 CV28	S9 S19	60	1674	PHENYLQUECKSILBER(II)- ACETAT
SGAH	TU15 TE19	AT	2 (D/E)	V11		CV13 CV28	S9 S19	60	1677	KALIUMARSENAT
SGAH	TU15 TE19	AT	2 (D/E)	V11		CV13 CV28	S9 S19	60	1678	KALIUMARSENIT
SGAH	TU15 TE19	AT	2 (D/E)	V11		CV13 CV28	S9 S19	60	1679	KALIUMKUPFER(I)CYANID
S10AH	TU15 TE19	AT	1 (C/E)	V10		CV1 CV13 CV28	S9 S14	66	1680	KALIUMCYANID, FEST
SGAH	TU15 TE19	AT	2 (D/E)	V11		CV13 CV28	S9 S19	60	1683	SILBERARSENIT
SGAH	TU15 TE19	AT	2 (D/E)	V11		CV13 CV28	S9 S19	60	1684	SILBERCYANID
SGAH	TU15 TE19	AT	2 (D/E)	V11		CV13 CV28	S9 S19	60	1685	NATRIUMARSENAT
L4BH	TU15 TE19	AT	2 (D/E)			CV13 CV28	S9 S19	60	1686	NATRIUMARSENIT, WÄSSERIGE LÖSUNG
L4BH	TU15 TE19	AT	2 (E)	V12		CV13 CV28	S9	60	1686	NATRIUMARSENIT, WÄSSERIGE LÖSUNG
			2 (E)	V11		CV13 CV28	S9 S19		1687	NATRIUMAZID
SGAH	TU15 TE19	AT	2 (D/E)	V11		CV13 CV28	S9 S19	60	1688	NATRIUMKAKODYLAT
S10AH	TU15 TE19	AT	1 (C/E)	V10		CV1 CV13 CV28	S9 S14	66	1689	NATRIUMCYANID, FEST
SGAH	TU15 TE19	AT	2 (E)		VC1 VC2 AP7	CV13 CV28	S9	60	1690	NATRIUMFLUORID, FEST
SGAH	TU15 TE19	AT	2 (D/E)	V11		CV13 CV28	S9 S19	60	1691	STRONTIUMARSENIT
S10AH	TU15 TE19	AT	1 (C/E)	V10		CV1 CV13 CV28	S9 S14	66	1692	STRYCHNIN oder STRYCHNINSALZE
L10CH	TU14 TU15 TE19 TE21	AT	1 (C/E)			CV1 CV13 CV28	S9 S14	66	1693	STOFF ZUR HERSTELLUNG VON TRÄNENGASEN, FLÜSSIG, N.A.G.
L4BH	TU15 TE19	AT	2 (D/E)			CV13 CV28	S9 S19	60	1693	STOFF ZUR HERSTELLUNG VON TRÄNENGASEN, FLÜSSIG, N.A.G.
L10CH	TU14 TU15 TE19 TE21	AT	1 (C/E)			CV1 CV13 CV28	S9 S14	66	1694	BROMBENZYL CYANIDE, FLÜSSIG
L10CH	TU14 TU15 TE19 TE21	FL	1 (C/D)			CV1 CV13 CV28	S2 S9 S14	663	1695	CHLORACETON, STABILISIERT
SGAH L4BH	TU15 TE19	AT	2 (D/E)	V11		CV13 CV28	S9 S19	60	1697	CHLORACETOPHENON, FEST

UN-Nummer	Benennung und Beschreibung	Klasse	Klassifizierungscode	Verpackungsgruppe	Gefährdungen	Sondervorschriften	Begrenzte und freigestellte Mengen		Verpackung			ortsbewegliche Tanks und Schüttgut-Container	
							(7a)	(7b)	Anweisungen	Sondervorschriften	Zusammenpackung	Anweisungen	Sondervorschriften
	3.1.2	2.2	2.2	2.1.1.3	5.2.2	3.3	3.4/3.5.1.2		4.1.4	4.1.4	4.1.10	4.2.5.2 7.3.2	4.2.5.3
(1)	(2)	(3a)	(3b)	(4)	(5)	(6)	(7a)	(7b)	(8)	(9a)	(9b)	(10)	(11)
1698	DIPHENYLAMINOCHLORARSIN	6.1	T3	I	6.1		0	E0	P002		MP18	T6	TP33
1699	DIPHENYLCHLORARSIN, FLÜSSIG	6.1	T3	I	6.1		0	E0	P001		MP8 MP17		
1700	TRÄNENGAS-KERZEN	6.1	TF3		6.1+ 4.1		0	E0	P600				
1701	XYLYLBROMID, FLÜSSIG	6.1	T1	II	6.1		0	E0	P001 IBC02		MP15	T7	TP2
1702	1,1,2,2-TETRACHLORETHAN	6.1	T1	II	6.1		100 ml	E4	P001 IBC02		MP15	T7	TP2
1704	TETRAETHYLDITHIOPYROPHOSPHAT	6.1	T1	II	6.1	43	100 ml	E4	P001 IBC02		MP15	T7	TP2
1707	THALLIUMVERBINDUNG, N.A.G.	6.1	T5	II	6.1	43 274	500 g	E4	P002 IBC08	B4	MP10	T3	TP33
1708	TOLUIDINE, FLÜSSIG	6.1	T1	II	6.1	279	100 ml	E4	P001 IBC02		MP15	T7	TP2
1709	2,4-TOLUYLENDIAMIN, FEST	6.1	T2	III	6.1		5 kg	E1	P002 IBC08 LP02 R001	B3	MP10	T1	TP33
1710	TRICHOETHYLEN	6.1	T1	III	6.1		5 L	E1	P001 IBC03 LP01 R001		MP19	T4	TP1
1711	XYLIDINE, FLÜSSIG	6.1	T1	II	6.1		100 ml	E4	P001 IBC02		MP15	T7	TP2
1712	ZINKARSENAT oder ZINKARSENIT oder ZINKARSENAT UND ZINKARSENIT, MISCHUNG	6.1	T5	II	6.1		500 g	E4	P002 IBC08	B4	MP10	T3	TP33
1713	ZINKCYANID	6.1	T5	I	6.1		0	E5	P002 IBC07		MP18	T6	TP33
1714	ZINKPHOSPHID	4.3	WT2	I	4.3+ 6.1		0	E0	P403		MP2		
1715	ESSIGSÄUREANHYDRID	8	CF1	II	8+3		1 L	E2	P001 IBC02		MP15	T7	TP2
1716	ACETYL-BROMID	8	C3	II	8		1 L	E2	P001 IBC02		MP15	T8	TP2
1717	ACETYLCHLORID	3	FC	II	3+8		1 L	E2	P001 IBC02		MP19	T8	TP2
1718	BUTYLPHOSPHAT	8	C3	III	8		5 L	E1	P001 IBC03 LP01 R001		MP19	T4	TP1
1719	ÄTZENDER ALKALISCHER FLÜSSIGER STOFF, N.A.G.	8	C5	II	8	274	1 L	E2	P001 IBC02		MP15	T11	TP2 TP27
1719	ÄTZENDER ALKALISCHER FLÜSSIGER STOFF, N.A.G.	8	C5	III	8	274	5 L	E1	P001 IBC03 R001		MP19	T7	TP1 TP28
1722	ALLYLCHLORFORMIAT	6.1	TFC	I	6.1+3 +8		0	E0	P001		MP8 MP17	T14	TP2
1723	ALLYLIODID	3	FC	II	3+8		1 L	E2	P001 IBC02		MP19	T7	TP2
1724	ALLYLTRICHLORSILAN, STABILISIERT	8	CF1	II	8+3	386 676	0	E0	P010		MP15	T10	TP2 TP7
1725	ALUMINIUMBROMID, WASSERFREI	8	C2	II	8	588	1 kg	E2	P002 IBC08	B4	MP10	T3	TP33
1726	ALUMINIUMCHLORID, WASSERFREI	8	C2	II	8	588	1 kg	E2	P002 IBC08	B4	MP10	T3	TP33
1727	AMMONIUMHYDROGEN-DIFLUORID, FEST	8	C2	II	8		1 kg	E2	P002 IBC08	B4	MP10	T3	TP33
1728	AMYLTRICHLORSILAN	8	C3	II	8		0	E0	P010		MP15	T10	TP2 TP7
1729	ANISOYLCHLORID	8	C4	II	8		1 kg	E2	P002 IBC08	B4	MP10	T3	TP33

ADR-Tanks		Fahrzeug für die Beförderung in Tanks	Beförderungskategorie (Tunnelbeschränkungscode)	Sondervorschriften für die Beförderung				Nummer zur Kennzeichnung der Gefahr	UN-Nummer	Benennung und Beschreibung
Tankcodierung	Sondervorschriften			Versandstücke	lose Schüttung	Be- und Entladung, Handhabung	Betrieb			
4.3	4.3.5, 6.8.4	9.1.1.2	1.1.3.6 (8.6)	7.2.4	7.3.3	7.5.11	8.5	5.3.2.3		3.1.2
(12)	(13)	(14)	(15)	(16)	(17)	(18)	(19)	(20)	(1)	(2)
S10AH	TU15 TE19	AT	1 (C/E)			CV1 CV13 CV28	S9 S14	66	1698	DIPHENYLAMINOCHLORARSIN
L10CH	TU14 TU15 TE19 TE21	AT	1 (C/E)			CV1 CV13 CV28	S9 S14	66	1699	DIPHENYLCHLORARSIN, FLÜSSIG
			2 (E)			CV13 CV28	S9 S19		1700	TRÄNENGAS-KERZEN
L4BH	TU15 TE19	AT	2 (D/E)			CV13 CV28	S9 S19	60	1701	XYLYLBROMID, FLÜSSIG
L4BH	TU15 TE19	AT	2 (D/E)			CV13 CV28	S9 S19	60	1702	1,1,2,2-TETRACHLORETHAN
L4BH	TU15 TE19	AT	2 (D/E)			CV13 CV28	S9 S19	60	1704	TETRAETHYLDITHIOPYROPHOSPHAT
SGAH L4BH	TU15 TE19	AT	2 (D/E)	V11		CV13 CV28	S9 S19	60	1707	THALLIUMVERBINDUNG, N.A.G.
L4BH	TU15 TE19	AT	2 (D/E)			CV13 CV28	S9 S19	60	1708	TOLUIDINE, FLÜSSIG
SGAH L4BH	TU15 TE19	AT	2 (E)		VC1 VC2 AP7	CV13 CV28	S9	60	1709	2,4-TOLUYLENDIAMIN, FEST
L4BH	TU15 TE19	AT	2 (E)	V12		CV13 CV28	S9	60	1710	TRICHOETHYLEN
L4BH	TU15 TE19	AT	2 (D/E)			CV13 CV28	S9 S19	60	1711	XYLIDINE, FLÜSSIG
SGAH	TU15 TE19	AT	2 (D/E)	V11		CV13 CV28	S9 S19	60	1712	ZINKARSENAT oder ZINKARSENIT oder ZINKARSENAT UND ZINKARSENIT, MISCHUNG
S10AH	TU15 TE19	AT	1 (C/E)	V10		CV1 CV13 CV28	S9 S14	66	1713	ZINKCYANID
			1 (E)	V1		CV23 CV28	S14		1714	ZINKPHOSPHID
L4BN		FL	2 (D/E)				S2	83	1715	ESSIGSÄUREANHYDRID
L4BN		AT	2 (E)					80	1716	ACETYLBROMID
L4BH		FL	2 (D/E)				S2 S20	X338	1717	ACETYLCHLORID
L4BN		AT	3 (E)	V12				80	1718	BUTYLPHOSPHAT
L4BN		AT	2 (E)					80	1719	ÄTZENDER ALKALISCHER FLÜSSIGER STOFF, N.A.G.
L4BN		AT	3 (E)	V12				80	1719	ÄTZENDER ALKALISCHER FLÜSSIGER STOFF, N.A.G.
L10CH	TU14 TU15 TE19 TE21	FL	1 (C/D)			CV1 CV13 CV28	S2 S9 S14	668	1722	ALLYLCHLORFORMIAT
L4BH		FL	2 (D/E)				S2 S20	338	1723	ALLYLIODID
L4BN		FL	2 (D/E)	V8			S2 S4	X839	1724	ALLYLTRICHLORSILAN, STABILISIERT
SGAN		AT	2 (E)	V11				80	1725	ALUMINIUMBROMID, WASSERFREI
SGAN		AT	2 (E)	V11				80	1726	ALUMINIUMCHLORID, WASSERFREI
SGAN		AT	2 (E)	V11				80	1727	AMMONIUMHYDROGENDIFLUORID, FEST
L4BN		AT	2 (E)					X80	1728	AMYLTRICHLORSILAN
SGAN L4BN		AT	2 (E)	V11				80	1729	ANISOYLCHLORID

UN-Nummer	Benennung und Beschreibung	Klasse	Klassifizierungscode	Verpackungsgruppe	Gefahretzel	Sondervorschriften	Begrenzte und freigestellte Mengen		Verpackung			ortsbewegliche Tanks und Schüttgut-Container	
									Anweisungen	Sondervorschriften	Zusammenpackung	Anweisungen	Sondervorschriften
	3.1.2	2.2	2.2	2.1.1.3	5.2.2	3.3	3.4/3.5.1.2		4.1.4	4.1.4	4.1.10	4.2.5.2 7.3.2	4.2.5.3
(1)	(2)	(3a)	(3b)	(4)	(5)	(6)	(7a)	(7b)	(8)	(9a)	(9b)	(10)	(11)
1730	ANTIMONPENTACHLORID, FLÜSSIG	8	C1	II	8		1 L	E2	P001 IBC02		MP15	T7	TP2
1731	ANTIMONPENTACHLORID, LÖSUNG	8	C1	II	8		1 L	E2	P001 IBC02		MP15	T7	TP2
1731	ANTIMONPENTACHLORID, LÖSUNG	8	C1	III	8		5 L	E1	P001 IBC03 LP01 R001		MP19	T4	TP1
1732	ANTIMONPENTAFLUORID	8	CT1	II	8+6.1		1 L	E0	P001 IBC02		MP15	T7	TP2
1733	ANTIMONTRICHLORID	8	C2	II	8		1 kg	E2	P002 IBC08	B4	MP10	T3	TP33
1736	BENZOYLCHLORID	8	C3	II	8		1 L	E2	P001 IBC02		MP15	T8	TP2
1737	BENZYLBRUMID	6.1	TC1	II	6.1+8		0	E4	P001 IBC02		MP15	T8	TP2
1738	BENZYLCHLORID	6.1	TC1	II	6.1+8		0	E4	P001 IBC02		MP15	T8	TP2
1739	BENZYLCHLORFORMIAT	8	C9	I	8		0	E0	P001		MP8 MP17	T10	TP2
1740	HYDROGENDIFLUORIDE, FEST, N.A.G.	8	C2	II	8	517	1 kg	E2	P002 IBC08	B4	MP10	T3	TP33
1740	HYDROGENDIFLUORIDE, FEST, N.A.G.	8	C2	III	8	517	5 kg	E1	P002 IBC08 LP02 R001	B3	MP10	T1	TP33
1741	BORTRICHLORID	2	2TC		2.3+8		0	E0	P200		MP9	(M)	
1742	BORTRIFLUORID-ESSIGSÄURE-KOMPLEX, FLÜSSIG	8	C3	II	8		1 L	E2	P001 IBC02		MP15	T8	TP2
1743	BORTRIFLUORID-PROPIONSÄURE-KOMPLEX, FLÜSSIG	8	C3	II	8		1 L	E2	P001 IBC02		MP15	T8	TP2
1744	BROM oder BROM, LÖSUNG	8	CT1	I	8+6.1		0	E0	P804		MP2	T22	TP2 TP10
1745	BROMPENTAFLUORID	5.1	OTC	I	5.1+ 6.1+8		0	E0	P200		MP2	T22	TP2
1746	BROMTRIFLUORID	5.1	OTC	I	5.1+ 6.1+8		0	E0	P200		MP2	T22	TP2
1747	BUTYLTRICHLORSILAN	8	CF1	II	8+3		0	E0	P010		MP15	T10	TP2 TP7
1748	CALCIUMHYPOCHLORIT, TROCKEN oder CALCIUMHYPOCHLORIT, MISCHUNG, TROCKEN, mit mehr als 39 % aktivem Chlor (8,8 % aktivem Sauerstoff)	5.1	O2	II	5.1	314	1 kg	E2	P002 IBC08	B4 B13	MP10		
1748	CALCIUMHYPOCHLORIT, TROCKEN oder CALCIUMHYPOCHLORIT, MISCHUNG, TROCKEN, mit mehr als 39 % aktivem Chlor (8,8 % aktivem Sauerstoff)	5.1	O2	III	5.1	316	5 kg	E1	P002 IBC08 R001	B4 B13	MP10		
1749	CHLORTRIFLUORID	2	2TOC		2.3+ 5.1+8		0	E0	P200		MP9	(M)	
1750	CHLORESSIGSÄURE, LÖSUNG	6.1	TC1	II	6.1+8		100 ml	E4	P001 IBC02		MP15	T7	TP2
1751	CHLORESSIGSÄURE, FEST	6.1	TC2	II	6.1+8		500 g	E4	P002 IBC08	B4	MP10	T3	TP33
1752	CHLORACETYLCHLORID	6.1	TC1	I	6.1+8	354	0	E0	P602		MP8 MP17	T20	TP2

ADR-Tanks		Fahrzeug für die Beförderung in Tanks	Beförderungskategorie (Tunnelbeschränkungscode)	Sondervorschriften für die Beförderung				Nummer zur Kennzeichnung der Gefahr	UN-Nummer	Benennung und Beschreibung
Tankcodierung	Sondervorschriften			Versandstücke	lose Schüttung	Be- und Entladung, Handhabung	Betrieb			
4.3	4.3.5, 6.8.4	9.1.1.2	1.1.3.6 (8.6)	7.2.4	7.3.3	7.5.11	8.5	5.3.2.3		3.1.2
(12)	(13)	(14)	(15)	(16)	(17)	(18)	(19)	(20)	(1)	(2)
L4BN		AT	2 (E)					X80	1730	ANTIMONPENTACHLORID, FLÜSSIG
L4BN		AT	2 (E)					80	1731	ANTIMONPENTACHLORID, LÖSUNG
L4BN		AT	3 (E)	V12				80	1731	ANTIMONPENTACHLORID, LÖSUNG
L4BN		AT	2 (E)			CV13 CV28		86	1732	ANTIMONPENTAFLUORID
SGAN L4BN		AT	2 (E)	V11				80	1733	ANTIMONTRICHLORID
L4BN		AT	2 (E)					80	1736	BENZOYLCHLORID
L4BH	TU15 TE19	AT	2 (D/E)			CV13 CV28	S9 S19	68	1737	BENZYLBRÖMID
L4BH	TU15 TE19	AT	2 (D/E)			CV13 CV28	S9 S19	68	1738	BENZYLCHLORID
L10BH		AT	1 (E)				S20	88	1739	BENZYLCHLORFORMIAT
SGAN		AT	2 (E)	V11				80	1740	HYDROGENDIFLUORIDE, FEST, N.A.G.
SGAV		AT	3 (E)		VC1 VC2 AP7			80	1740	HYDROGENDIFLUORIDE, FEST, N.A.G.
		AT	1 (C/D)			CV9 CV10 CV36	S14	268	1741	BORTRICHLORID
L4BN		AT	2 (E)					80	1742	BORTRIFLUORID-ESSIGSÄURE-KOMPLEX, FLÜSSIG
L4BN		AT	2 (E)					80	1743	BORTRIFLUORID-PROPIONSÄURE-KOMPLEX, FLÜSSIG
L21DH(+)	TU14 TU33 TU43 TC5 TE21 TT2 TM3 TM5	AT	1 (C/D)			CV13 CV28	S14	886	1744	BROM oder BROM, LÖSUNG
L10DH	TU3	AT	1 (B/E)			CV24 CV28	S14	568	1745	BROMPENTAFLUORID
L10DH	TU3	AT	1 (B/E)			CV24 CV28	S14	568	1746	BROMTRIFLUORID
L4BN		FL	2 (D/E)				S2	X83	1747	BUTYLTRICHLORSILAN
SGAN	TU3	AT	2 (E)	V11		CV24 CV35		50	1748	CALCIUMHYPOCHLORIT, TROCKEN oder CALCIUMHYPOCHLORIT, MISCHUNG, TROCKEN, mit mehr als 39 % aktivem Chlor (8,8 % aktivem Sauerstoff)
SGAV	TU3	AT	3 (E)			CV24 CV35		50	1748	CALCIUMHYPOCHLORIT, TROCKEN oder CALCIUMHYPOCHLORIT, MISCHUNG, TROCKEN, mit mehr als 39 % aktivem Chlor (8,8 % aktivem Sauerstoff)
PxBH(M)	TA4 TT9	AT	1 (C/D)			CV9 CV10 CV36	S14	265	1749	CHLORTRIFLUORID
L4BH	TU15 TE19	AT	2 (D/E)			CV13 CV28	S9 S19	68	1750	CHLORESSIGSÄURE, LÖSUNG
SGAH	TU15 TE19	AT	2 (D/E)	V11		CV13 CV28	S9 S19	68	1751	CHLORESSIGSÄURE, FEST
L10CH	TU14 TU15 TE19 TE21	AT	1 (C/D)			CV1 CV13 CV28	S9 S14	668	1752	CHLORACETYLCHLORID

UN-Nummer	Benennung und Beschreibung	Klasse	Klassifizierungscode	Verpackungsgruppe	Gefahrzettel	Sondervorschriften	Begrenzte und freigestellte Mengen		Verpackung			ortsbewegliche Tanks und Schüttgut-Container	
									Anweisungen	Sondervorschriften	Zusammenpackung	Anweisungen	Sondervorschriften
	3.1.2	2.2	2.2	2.1.1.3	5.2.2	3.3	3.4/3.5.1.2		4.1.4	4.1.4	4.1.10	4.2.5.2 7.3.2	4.2.5.3
(1)	(2)	(3a)	(3b)	(4)	(5)	(6)	(7a)	(7b)	(8)	(9a)	(9b)	(10)	(11)
1753	CHLORPHENYLTRICHLOR-SILAN	8	C3	II	8		0	E0	P010		MP15	T10	TP2 TP7
1754	CHLORSULFONSÄURE mit oder ohne Schwefeltrioxid	8	C1	I	8		0	E0	P001		MP8 MP17	T20	TP2
1755	CHROMSÄURE, LÖSUNG	8	C1	II	8	518	1 L	E2	P001 IBC02		MP15	T8	TP2
1755	CHROMSÄURE, LÖSUNG	8	C1	III	8	518	5 L	E1	P001 IBC02 LP01 R001		MP19	T4	TP1
1756	CHROMFLUORID, FEST	8	C2	II	8		1 kg	E2	P002 IBC08	B4	MP10	T3	TP33
1757	CHROMFLUORID, LÖSUNG	8	C1	II	8		1 L	E2	P001 IBC02		MP15	T7	TP2
1757	CHROMFLUORID, LÖSUNG	8	C1	III	8		5 L	E1	P001 IBC03 LP01 R001		MP19	T4	TP1
1758	CHROMOXYCHLORID	8	C1	I	8		0	E0	P001		MP8 MP17	T10	TP2
1759	ÄTZENDER FESTER STOFF, N.A.G.	8	C10	I	8	274	0	E0	P002 IBC07		MP18	T6	TP33
1759	ÄTZENDER FESTER STOFF, N.A.G.	8	C10	II	8	274	1 kg	E2	P002 IBC08	B4	MP10	T3	TP33
1759	ÄTZENDER FESTER STOFF, N.A.G.	8	C10	III	8	274	5 kg	E1	P002 IBC08 LP02 R001	B3	MP10	T1	TP33
1760	ÄTZENDER FLÜSSIGER STOFF, N.A.G.	8	C9	I	8	274	0	E0	P001		MP8 MP17	T14	TP2 TP27
1760	ÄTZENDER FLÜSSIGER STOFF, N.A.G.	8	C9	II	8	274	1 L	E2	P001 IBC02		MP15	T11	TP2 TP27
1760	ÄTZENDER FLÜSSIGER STOFF, N.A.G.	8	C9	III	8	274	5 L	E1	P001 IBC03 LP01 R001		MP19	T7	TP1 TP28
1761	KUPFERETHYLENDIAMIN, LÖSUNG	8	CT1	II	8+6.1		1 L	E2	P001 IBC02		MP15	T7	TP2
1761	KUPFERETHYLENDIAMIN, LÖSUNG	8	CT1	III	8+6.1		5 L	E1	P001 IBC03 R001		MP19	T7	TP1 TP28
1762	CYCLOHEXENYLTRICHLOR-SILAN	8	C3	II	8		0	E0	P010		MP15	T10	TP2 TP7
1763	CYCLOHEXYLTRICHLOR-SILAN	8	C3	II	8		0	E0	P010		MP15	T10	TP2 TP7
1764	DICHLORESSIGSÄURE	8	C3	II	8		1 L	E2	P001 IBC02		MP15	T8	TP2
1765	DICHLORACETYLCHLORID	8	C3	II	8		1 L	E2	P001 IBC02		MP15	T7	TP2
1766	DICHLORPHENYLTRICHLOR-SILAN	8	C3	II	8		0	E0	P010		MP15	T10	TP2 TP7
1767	DIETHYLDICHLORSILAN	8	CF1	II	8+3		0	E0	P010		MP15	T10	TP2 TP7
1768	DIFLUORPHOSPHORSÄURE, WASSERFREI	8	C1	II	8		1 L	E2	P001 IBC02		MP15	T8	TP2
1769	DIPHENYLDICHLORSILAN	8	C3	II	8		0	E0	P010		MP15	T10	TP2 TP7
1770	DIPHENYLBROMMETHAN	8	C10	II	8		1 kg	E2	P002 IBC08	B4	MP10	T3	TP33
1771	DODECYLTRICHLORSILAN	8	C3	II	8		0	E0	P010		MP15	T10	TP2 TP7
1773	EISENCHLORID, WASSERFREI	8	C2	III	8	590	5 kg	E1	P002 IBC08 LP02 R001	B3	MP10	T1	TP33
1774	FEUERLÖSCHER-LADUNGEN, ätzender flüssiger Stoff	8	C11	II	8		1 L	E0	P001	PP4			
1775	FLUORBORSÄURE	8	C1	II	8		1 L	E2	P001 IBC02		MP15	T7	TP2
1776	FLUORPHOSPHORSÄURE, WASSERFREI	8	C1	II	8		1 L	E2	P001 IBC02		MP15	T8	TP2

ADR-Tanks		Fahrzeug für die Beförderung in Tanks	Beförderungskategorie (Tunnelbeschränkungscode)	Sondervorschriften für die Beförderung				Nummer zur Kennzeichnung der Gefahr	UN-Nummer	Benennung und Beschreibung
Tankcodierung	Sondervorschriften			Versandstücke	lose Schüttung	Be- und Entladung, Handhabung	Betrieb			
4.3	4.3.5, 6.8.4	9.1.1.2	1.1.3.6 (8.6)	7.2.4	7.3.3	7.5.11	8.5	5.3.2.3		3.1.2
(12)	(13)	(14)	(15)	(16)	(17)	(18)	(19)	(20)	(1)	(2)
L4BN		AT	2 (E)					X80	1753	CHLORPHENYLTRICHLORSILAN
L10BH		AT	1 (E)				S20	X88	1754	CHLORSULFONSÄURE mit oder ohne Schwefeltrioxid
L4BN	TU42	AT	2 (E)					80	1755	CHROMSÄURE, LÖSUNG
L4BN	TU42	AT	3 (E)					80	1755	CHROMSÄURE, LÖSUNG
SGAN		AT	2 (E)	V11				80	1756	CHROMFLUORID, FEST
L4BN		AT	2 (E)					80	1757	CHROMFLUORID, LÖSUNG
L4BN		AT	3 (E)	V12				80	1757	CHROMFLUORID, LÖSUNG
L10BH		AT	1 (E)				S20	X88	1758	CHROMOXYCHLORID
S10AN L10BH		AT	1 (E)	V10			S20	88	1759	ÄTZENDER FESTER STOFF, N.A.G.
SGAN L4BN		AT	2 (E)	V11				80	1759	ÄTZENDER FESTER STOFF, N.A.G.
SGAV L4BN		AT	3 (E)		VC1 VC2 AP7			80	1759	ÄTZENDER FESTER STOFF, N.A.G.
L10BH		AT	1 (E)				S20	88	1760	ÄTZENDER FLÜSSIGER STOFF, N.A.G.
L4BN		AT	2 (E)					80	1760	ÄTZENDER FLÜSSIGER STOFF, N.A.G.
L4BN		AT	3 (E)	V12				80	1760	ÄTZENDER FLÜSSIGER STOFF, N.A.G.
L4BN		AT	2 (E)			CV13 CV28		86	1761	KUPFERETHYLENDIAMIN, LÖSUNG
L4BN		AT	3 (E)	V12		CV13 CV28		86	1761	KUPFERETHYLENDIAMIN, LÖSUNG
L4BN		AT	2 (E)					X80	1762	CYCLOHEXENYLTRICHLORSILAN
L4BN		AT	2 (E)					X80	1763	CYCLOHEXYLTRICHLORSILAN
L4BN		AT	2 (E)					80	1764	DICHLORRESSIGSÄURE
L4BN		AT	2 (E)					X80	1765	DICHLORACETYLCHLORID
L4BN		AT	2 (E)					X80	1766	DICHLORPHENYLTRICHLORSILAN
L4BN		FL	2 (D/E)				S2	X83	1767	DIETHYLDICHLORSILAN
L4BN		AT	2 (E)					80	1768	DIFLUORPHOSPHORSÄURE, WASSERFREI
L4BN		AT	2 (E)					X80	1769	DIPHENYLDICHLORSILAN
SGAN L4BN		AT	2 (E)	V11				80	1770	DIPHENYLBROMMETHAN
L4BN		AT	2 (E)					X80	1771	DODECYLTRICHLORSILAN
SGAV		AT	3 (E)		VC1 VC2 AP7			80	1773	EISENCHLORID, WASSERFREI
			2 (E)						1774	FEUERLÖSCHERLADUNGEN, ätzender flüssiger Stoff
L4BN		AT	2 (E)					80	1775	FLUORBORSÄURE
L4BN		AT	2 (E)					80	1776	FLUORPHOSPHORSÄURE, WASSERFREI

UN-Nummer	Benennung und Beschreibung	Klasse	Klassifizierungscode	Verpackungsgruppe	Gefahretzel	Sondervorschriften	Begrenzte und freigestellte Mengen		Verpackung			ortsbewegliche Tanks und Schüttgut-Container	
									Anweisungen	Sondervorschriften	Zusammenpackung	Anweisungen	Sondervorschriften
	3.1.2	2.2	2.2	2.1.1.3	5.2.2	3.3	3.4/3.5.1.2		4.1.4	4.1.4	4.1.10	4.2.5.2 7.3.2	4.2.5.3
(1)	(2)	(3a)	(3b)	(4)	(5)	(6)	(7a)	(7b)	(8)	(9a)	(9b)	(10)	(11)
1777	FLUORSULFONSÄURE	8	C1	I	8		0	E0	P001		MP8 MP17	T10	TP2
1778	FLUORKIESELSÄURE	8	C1	II	8		1 L	E2	P001 IBC02		MP15	T8	TP2
1779	AMEISENSÄURE mit mehr als 85 Masse-% Säure	8	CF1	II	8+3		1 L	E2	P001 IBC02		MP15	T7	TP2
1780	FUMARYLCHLORID	8	C3	II	8		1 L	E2	P001 IBC02		MP15	T7	TP2
1781	HEXADECYLTRICHLOR-SILAN	8	C3	II	8		0	E0	P010		MP15	T10	TP2 TP7
1782	HEXAFLUORPHOSPHOR-SÄURE	8	C1	II	8		1 L	E2	P001 IBC02		MP15	T8	TP2
1783	HEXAMETHYLENDIAMIN, LÖSUNG	8	C7	II	8		1 L	E2	P001 IBC02		MP15	T7	TP2
1783	HEXAMETHYLENDIAMIN, LÖSUNG	8	C7	III	8		5 L	E1	P001 IBC03 LP01 R001		MP19	T4	TP1
1784	HEXYLTRICHLORSILAN	8	C3	II	8		0	E0	P010		MP15	T10	TP2 TP7
1786	FLUORWASSERSTOFF-SÄURE UND SCHWEFELSÄURE, MISCHUNG	8	CT1	I	8+6.1		0	E0	P001		MP8 MP17	T10	TP2
1787	IODWASSERSTOFFSÄURE	8	C1	II	8		1 L	E2	P001 IBC02		MP15	T7	TP2
1787	IODWASSERSTOFFSÄURE	8	C1	III	8		5 L	E1	P001 IBC03 LP01 R001		MP19	T4	TP1
1788	BROMWASSERSTOFF-SÄURE	8	C1	II	8	519	1 L	E2	P001 IBC02		MP15	T7	TP2
1788	BROMWASSERSTOFF-SÄURE	8	C1	III	8	519	5 L	E1	P001 IBC03 LP01 R001		MP19	T4	TP1
1789	CHLORWASSERSTOFF-SÄURE	8	C1	II	8	520	1 L	E2	P001 IBC02		MP15	T8	TP2
1789	CHLORWASSERSTOFF-SÄURE	8	C1	III	8	520	5 L	E1	P001 IBC03 LP01 R001		MP19	T4	TP1
1790	FLUORWASSERSTOFF-SÄURE mit mehr als 85 % Fluorwasserstoff	8	CT1	I	8+6.1	640I	0	E0	P802		MP2	T10	TP2
1790	FLUORWASSERSTOFF-SÄURE mit mehr als 60 % Fluorwasserstoff, aber höchstens 85 % Fluorwasserstoff	8	CT1	I	8+6.1	640J	0	E0	P001	PP81	MP8 MP17	T10	TP2
1790	FLUORWASSERSTOFF-SÄURE mit höchstens 60 % Fluorwasserstoff	8	CT1	II	8+6.1		1 L	E2	P001 IBC02		MP15	T8	TP2
1791	HYPOCHLORITLÖSUNG	8	C9	II	8	521	1 L	E2	P001 IBC02	PP10 B5	MP15	T7	TP2 TP24
1791	HYPOCHLORITLÖSUNG	8	C9	III	8	521	5 L	E1	P001 IBC02 LP01 R001	B5	MP19	T4	TP2 TP24
1792	IODMONOCHLORID, FEST	8	C2	II	8		1 kg	E0	P002 IBC08	B4	MP10	T7	TP2
1793	ISOPROPYLPHOSPHAT	8	C3	III	8		5 L	E1	P001 IBC02 LP01 R001		MP19	T4	TP1
1794	BLEISULFAT mit mehr als 3 % freier Säure	8	C2	II	8	591	1 kg	E2	P002 IBC08	B4	MP10	T3	TP33

ADR-Tanks		Fahrzeug für die Beförderung in Tanks	Beförderungskategorie (Tunnelbeschränkungscode)	Sondervorschriften für die Beförderung				Nummer zur Kennzeichnung der Gefahr	UN-Nummer	Benennung und Beschreibung		
Tankcodierung	Sondervorschriften			Versandstücke	lose Schüttung	Be- und Entladung, Handhabung	Betrieb					
4.3	4.3.5, 6.8.4	9.1.1.2	1.1.3.6 (8.6)	7.2.4	7.3.3	7.5.11	8.5	5.3.2.3		3.1.2		
(12)	(13)	(14)	(15)	(16)	(17)	(18)	(19)	(20)	(1)	(2)		
L10BH		AT	1 (E)					S20	88	1777	FLUORSULFONSÄURE	
L4BN	TU42	AT	2 (E)						80	1778	FLUORKIESELSÄURE	
L4BN	TU42	FL	2 (D/E)					S2	83	1779	AMEISENSÄURE mit mehr als 85 Masse-% Säure	
L4BN		AT	2 (E)						80	1780	FUMARYLCHLORID	
L4BN		AT	2 (E)						X80	1781	HEXADECYLTRICHLORSILAN	
L4BN		AT	2 (E)						80	1782	HEXAFLUORPHOSPHORSÄURE	
L4BN		AT	2 (E)						80	1783	HEXAMETHYLENDIAMIN, LÖSUNG	
L4BN		AT	3 (E)	V12					80	1783	HEXAMETHYLENDIAMIN, LÖSUNG	
L4BN		AT	2 (E)						X80	1784	HEXYLTRICHLORSILAN	
L10DH	TU14 TE21	AT	1 (C/D)			CV13 CV28	S14	886	1786	1786	FLUORWASSERSTOFFSÄURE UND SCHWEFELSÄURE, MISCHUNG	
L4BN		AT	2 (E)						80	1787	IODWASSERSTOFFSÄURE	
L4BN		AT	3 (E)	V12					80	1787	IODWASSERSTOFFSÄURE	
L4BN	TU42	AT	2 (E)						80	1788	BROMWASSERSTOFFSÄURE	
L4BN	TU42	AT	3 (E)	V12					80	1788	BROMWASSERSTOFFSÄURE	
L4BN	TU42	AT	2 (E)						80	1789	CHLORWASSERSTOFFSÄURE	
L4BN	TU42	AT	3 (E)	V12					80	1789	CHLORWASSERSTOFFSÄURE	
L21DH(+)	TU14 TU34 TC1 TE21 TA4 TT9 TM3	AT	1 (C/D)			CV13 CV28	S14	886	1790	1790	FLUORWASSERSTOFFSÄURE mit mehr als 85 % Fluorwasserstoff	
L10DH	TU14 TE21	AT	1 (C/D)			CV13 CV28	S14	886	1790	1790	FLUORWASSERSTOFFSÄURE mit mehr als 60 % Fluorwasserstoff, aber höchstens 85 % Fluorwasserstoff	
L4DH	TU14 TE21	AT	2 (E)			CV13 CV28		86	1790	1790	FLUORWASSERSTOFFSÄURE mit höchstens 60 % Fluorwasserstoff	
L4BV(+)	TU42 TE11	AT	2 (E)						80	1791	HYPOCHLORITLÖSUNG	
L4BV(+)	TU42 TE11	AT	3 (E)						80	1791	HYPOCHLORITLÖSUNG	
SGAN L4BN		AT	2 (E)	V11					80	1792	IODMONOCHLORID, FEST	
L4BN		AT	3 (E)						80	1793	ISOPROPYLPHOSPHAT	
SGAN		AT	2 (E)	V11	VC1 VC2 AP7				80	1794	1794	BLEISULFAT mit mehr als 3 % freier Säure

UN-Nummer	Benennung und Beschreibung	Klasse	Klassifizierungscode	Verpackungsgruppe	Gefahrzettel	Sondervorschriften	Begrenzte und freigestellte Mengen		Verpackung			ortsbewegliche Tanks und Schüttgut-Container	
									Anweisungen	Sondervorschriften	Zusammenpackung	Anweisungen	Sondervorschriften
(1)	(2)	(3a)	(3b)	(4)	(5)	(6)	(7a)	(7b)	(8)	(9a)	(9b)	(10)	(11)
	3.1.2	2.2	2.2	2.1.1.3	5.2.2	3.3	3.4/3.5.1.2		4.1.4	4.1.4	4.1.10	4.2.5.2 7.3.2	4.2.5.3
1796	NITRIERSÄUREMISCHUNG mit mehr als 50 % Salpetersäure	8	CO1	I	8+5.1		0	E0	P001		MP8 MP17	T10	TP2
1796	NITRIERSÄUREMISCHUNG mit höchstens 50 % Salpetersäure	8	C1	II	8		1 L	E0	P001 IBC02		MP15	T8	TP2
1798	GEMISCHE AUS SALPETERSÄURE UND SALZSÄURE	8	COT	BEFÖRDERUNG VERBOTEN									
1799	NONYLTRICHLORSILAN	8	C3	II	8		0	E0	P010		MP15	T10	TP2 TP7
1800	OCTADECYLTRICHLORSILAN	8	C3	II	8		0	E0	P010		MP15	T10	TP2 TP7
1801	OCTYLTRICHLORSILAN	8	C3	II	8		0	E0	P010		MP15	T10	TP2 TP7
1802	PERCHLORSÄURE mit höchstens 50 Masse-% Säure	8	CO1	II	8+5.1	522	1 L	E0	P001 IBC02		MP3	T7	TP2
1803	PHENOLSULFONSÄURE, FLÜSSIG	8	C3	II	8		1 L	E2	P001 IBC02		MP15	T7	TP2
1804	PHENYLTRICHLORSILAN	8	C3	II	8		0	E0	P010		MP15	T10	TP2 TP7
1805	PHOSPHORSÄURE, LÖSUNG	8	C1	III	8		5 L	E1	P001 IBC03 LP01 R001		MP19	T4	TP1
1806	PHOSPHORPENTACHLORID	8	C2	II	8		1 kg	E0	P002 IBC08	B4	MP10	T3	TP33
1807	PHOSPHORPENTOXID	8	C2	II	8		1 kg	E2	P002 IBC08	B4	MP10	T3	TP33
1808	PHOSPHORTRIBROMID	8	C1	II	8		1 L	E0	P001 IBC02		MP15	T7	TP2
1809	PHOSPHORTRICHLORID	6.1	TC3	I	6.1+8	354	0	E0	P602		MP8 MP17	T20	TP2
1810	PHOSPHOROXYCHLORID	6.1	TC3	I	6.1+8	354	0	E0	P602		MP8 MP17	T20	TP2
1811	KALIUMHYDROGENDIFLUORID, FEST	8	CT2	II	8+6.1		1 kg	E2	P002 IBC08	B4	MP10	T3	TP33
1812	KALIUMFLUORID, FEST	6.1	T5	III	6.1		5 kg	E1	P002 IBC08 LP02 R001	B3	MP10	T1	TP33
1813	KALIUMHYDROXID, FEST	8	C6	II	8		1 kg	E2	P002 IBC08	B4	MP10	T3	TP33
1814	KALIUMHYDROXIDLÖSUNG	8	C5	II	8		1 L	E2	P001 IBC02		MP15	T7	TP2
1814	KALIUMHYDROXIDLÖSUNG	8	C5	III	8		5 L	E1	P001 IBC03 LP01 R001		MP19	T4	TP1
1815	PROPIONYLCHLORID	3	FC	II	3+8		1 L	E2	P001 IBC02		MP19	T7	TP1
1816	PROPYLTRICHLORSILAN	8	CF1	II	8+3		0	E0	P010		MP15	T10	TP2 TP7
1817	PYROSULFURYLCHLORID	8	C1	II	8		1 L	E2	P001 IBC02		MP15	T8	TP2
1818	SILICIUMTETRACHLORID	8	C1	II	8		0	E0	P010		MP15	T10	TP2 TP7
1819	NATRIUMALUMINATLÖSUNG	8	C5	II	8		1 L	E2	P001 IBC02		MP15	T7	TP2
1819	NATRIUMALUMINATLÖSUNG	8	C5	III	8		5 L	E1	P001 IBC03 LP01 R001		MP19	T4	TP1
1823	NATRIUMHYDROXID, FEST	8	C6	II	8		1 kg	E2	P002 IBC08	B4	MP10	T3	TP33
1824	NATRIUMHYDROXIDLÖSUNG	8	C5	II	8		1 L	E2	P001 IBC02		MP15	T7	TP2

ADR-Tanks		Fahrzeug für die Beförderung in Tanks	Beförderungskategorie (Tunnelbeschränkungscode)	Sondervorschriften für die Beförderung				Nummer zur Kennzeichnung der Gefahr	UN-Nummer	Benennung und Beschreibung
Tankcodierung	Sondervorschriften			Versandstücke	lose Schüttung	Be- und Entladung, Handhabung	Betrieb			
4.3	4.3.5, 6.8.4	9.1.1.2	1.1.3.6 (8.6)	7.2.4	7.3.3	7.5.11	8.5	5.3.2.3		3.1.2
(12)	(13)	(14)	(15)	(16)	(17)	(18)	(19)	(20)	(1)	(2)
L10BH	TC6 TT1	AT	1 (E)			CV24	S14	885	1796	NITRIERSÄUREMISCHUNG mit mehr als 50 % Salpetersäure
L4BN		AT	2 (E)					80	1796	NITRIERSÄUREMISCHUNG mit höchstens 50 % Salpetersäure
BEFÖRDERUNG VERBOTEN									1798	GEMISCHE AUS SALPETERSÄURE UND SALZSÄURE
L4BN		AT	2 (E)					X80	1799	NONYLTRICHLORSILAN
L4BN		AT	2 (E)					X80	1800	OCTADECYLTRICHLORSILAN
L4BN		AT	2 (E)					X80	1801	OCTYLTRICHLORSILAN
L4BN		AT	2 (E)			CV24		85	1802	PERCHLORSÄURE mit höchstens 50 Masse-% Säure
L4BN	TU42	AT	2 (E)					80	1803	PHENOLSULFONSÄURE, FLÜSSIG
L4BN		AT	2 (E)					X80	1804	PHENYLTRICHLORSILAN
L4BN	TU42	AT	3 (E)	V12				80	1805	PHOSPHORSÄURE, LÖSUNG
SGAN		AT	2 (E)	V11				80	1806	PHOSPHORPENTACHLORID
SGAN		AT	2 (E)	V11				80	1807	PHOSPHORPENTOXID
L4BN		AT	2 (E)					X80	1808	PHOSPHORTRIBROMID
L10CH	TU14 TU15 TE19 TE21	AT	1 (C/D)			CV1 CV13 CV28	S9 S14	668	1809	PHOSPHORTRICHLORID
L10CH	TU14 TU15 TE19 TE21	AT	1 (C/D)			CV1 CV13 CV28	S9 S14	X668	1810	PHOSPHOROXYCHLORID
SGAN		AT	2 (E)	V11		CV13 CV28		86	1811	KALIUMHYDROGENDIFLUORID, FEST
SGAH	TU15 TE19	AT	2 (E)		VC1 VC2 AP7	CV13 CV28	S9	60	1812	KALIUMFLUORID, FEST
SGAN		AT	2 (E)	V11				80	1813	KALIUMHYDROXID, FEST
L4BN	TU42	AT	2 (E)					80	1814	KALIUMHYDROXIDLÖSUNG
L4BN	TU42	AT	3 (E)	V12				80	1814	KALIUMHYDROXIDLÖSUNG
L4BH		FL	2 (D/E)				S2 S20	338	1815	PROPIONYLCHLORID
L4BN		FL	2 (D/E)				S2	X83	1816	PROPYLTRICHLORSILAN
L4BN		AT	2 (E)					X80	1817	PYROSULFURYLCHLORID
L4BN		AT	2 (E)					X80	1818	SILICIUMTETRACHLORID
L4BN	TU42	AT	2 (E)					80	1819	NATRIUMALUMINATLÖSUNG
L4BN	TU42	AT	3 (E)	V12				80	1819	NATRIUMALUMINATLÖSUNG
SGAN		AT	2 (E)	V11				80	1823	NATRIUMHYDROXID, FEST
L4BN	TU42	AT	2 (E)					80	1824	NATRIUMHYDROXIDLÖSUNG

UN-Nummer	Benennung und Beschreibung	Klasse	Klassifizierungscode	Verpackungsgruppe	Gefahretzel	Sondervorschriften	Begrenzte und freigestellte Mengen		Verpackung			ortsbewegliche Tanks und Schüttgut-Container	
							(7a)	(7b)	Anweisungen	Sondervorschriften	Zusammenpackung	Anweisungen	Sondervorschriften
	3.1.2	2.2	2.2	2.1.1.3	5.2.2	3.3	3.4/3.5.1.2		4.1.4	4.1.4	4.1.10	4.2.5.2 7.3.2	4.2.5.3
(1)	(2)	(3a)	(3b)	(4)	(5)	(6)	(7a)	(7b)	(8)	(9a)	(9b)	(10)	(11)
1824	NATRIUMHYDROXID-LÖSUNG	8	C5	III	8		5 L	E1	P001 IBC03 LP01 R001		MP19	T4	TP1
1825	NATRIUMMONOXID	8	C6	II	8		1 kg	E2	P002 IBC08	B4	MP10	T3	TP33
1826	ABFALLNITRIERSÄURE-MISCHUNG mit mehr als 50 % Salpetersäure	8	CO1	I	8+5.1	113	0	E0	P001		MP8 MP17	T10	TP2
1826	ABFALLNITRIERSÄURE-MISCHUNG mit höchstens 50 % Salpetersäure	8	C1	II	8	113	1 L	E0	P001 IBC02		MP15	T8	TP2
1827	ZINNTETRACHLORID, WASSERFREI	8	C1	II	8		1 L	E2	P001 IBC02		MP15	T7	TP2
1828	SCHWEFELCHLORIDE	8	C1	I	8		0	E0	P602		MP8 MP17	T20	TP2
1829	SCHWEFELTRIOXID, STABILISIERT	8	C1	I	8	386 623 676	0	E0	P001		MP8 MP17	T20	TP4 TP25 TP26
1830	SCHWEFELSÄURE mit mehr als 51 % Säure	8	C1	II	8		1 L	E2	P001 IBC02		MP15	T8	TP2
1831	SCHWEFELSÄURE, RAUCHEND	8	CT1	I	8+6.1		0	E0	P602		MP8 MP17	T20	TP2
1832	SCHWEFELSÄURE, GEBRAUCHT	8	C1	II	8	113	1 L	E0	P001 IBC02		MP15	T8	TP2
1833	SCHWEFELIGE SÄURE	8	C1	II	8		1 L	E2	P001 IBC02		MP15	T7	TP2
1834	SULFURYLCHLORID	6.1	TC3	I	6.1+8	354	0	E0	P602		MP8 MP17	T20	TP2
1835	TETRAMETHYLAMMONIUM-HYDROXID, LÖSUNG	8	C7	II	8		1 L	E2	P001 IBC02		MP15	T7	TP2
1835	TETRAMETHYLAMMONIUM-HYDROXID, LÖSUNG	8	C7	III	8		5 L	E1	P001 IBC03 LP01 R001		MP19	T7	TP2
1836	THIONYLCHLORID	8	C1	I	8		0	E0	P802		MP8 MP17	T10	TP2
1837	THIOPHOSPHORYLCHLORID	8	C1	II	8		1 L	E0	P001 IBC02		MP15	T7	TP2
1838	TITANTETRACHLORID	6.1	TC3	I	6.1+8	354	0	E0	P602		MP8 MP17	T20	TP2
1839	TRICHLOROESSIGSÄURE	8	C4	II	8		1 kg	E2	P002 IBC08	B4	MP10	T3	TP33
1840	ZINKCHLORID, LÖSUNG	8	C1	III	8		5 L	E1	P001 IBC03 LP01 R001		MP19	T4	TP1
1841	ACETALDEHYDAMMONIAK	9	M11	III	9		5 kg	E1	P002 IBC08 LP02 R001	B3 B6	MP10	T1	TP33
1843	AMMONIUMDINITRO-o-CRESOLAT, FEST	6.1	T2	II	6.1		500 g	E4	P002 IBC08	B4	MP10	T3	TP33
1845	Kohlendioxid, fest (Trockeneis)	9	M11	UNTERLIEGT NICHT DEN VORSCHRIFTEN DES ADR mit Ausnahme von Abschnitt 5.5.3									
1846	TETRACHLORKOHLSTOFF	6.1	T1	II	6.1		100 ml	E4	P001 IBC02		MP15	T7	TP2
1847	KALIUMSULFID, HYDRATISIERT mit mindestens 30 % Kristallwasser	8	C6	II	8	523	1 kg	E2	P002 IBC08	B4	MP10	T3	TP33
1848	PROPIONSÄURE mit mindestens 10 % und weniger als 90 Masse-% Säure	8	C3	III	8		5 L	E1	P001 IBC03 LP01 R001		MP19	T4	TP1

ADR-Tanks		Fahrzeug für die Beförderung in Tanks	Beförderungskategorie (Tunnelbeschränkungscode)	Sondervorschriften für die Beförderung				Nummer zur Kennzeichnung der Gefahr	UN-Nummer	Benennung und Beschreibung
Tankcodierung	Sondervorschriften			Versandstücke	lose Schüttung	Be- und Entladung, Handhabung	Betrieb			
4.3	4.3.5, 6.8.4	9.1.1.2	1.1.3.6 (8.6)	7.2.4	7.3.3	7.5.11	8.5	5.3.2.3		3.1.2
(12)	(13)	(14)	(15)	(16)	(17)	(18)	(19)	(20)	(1)	(2)
L4BN	TU42	AT	3 (E)	V12				80	1824	NATRIUMHYDROXID-LÖSUNG
SGAN		AT	2 (E)	V11				80	1825	NATRIUMMONOXID
L10BH		AT	1 (E)			CV24	S14	885	1826	ABFALLNITRIERSÄUREMISCHUNG mit mehr als 50 % Salpetersäure
L4BN		AT	2 (E)					80	1826	ABFALLNITRIERSÄUREMISCHUNG mit höchstens 50 % Salpetersäure
L4BN		AT	2 (E)					X80	1827	ZINNTETRACHLORID, WASSERFREI
L10BH		AT	1 (E)				S20	X88	1828	SCHWEFELCHLORIDE
L10BH	TU32 TE13 TT5 TM3	AT	1 (E)	V8			S4 S20	X88	1829	SCHWEFELTRIOXID, STABILISIERT
L4BN	TU42	AT	2 (E)					80	1830	SCHWEFELSÄURE mit mehr als 51 % Säure
L10BH		AT	1 (C/D)			CV13 CV28	S14	X886	1831	SCHWEFELSÄURE, RAUCHEND
L4BN	TU42	AT	2 (E)					80	1832	SCHWEFELSÄURE, GEBRAUCHT
L4BN		AT	2 (E)					80	1833	SCHWEFELIGE SÄURE
L10CH	TU14 TU15 TE19 TE21	AT	1 (C/D)			CV1 CV13 CV28	S9 S14	X668	1834	SULFURYLCHLORID
L4BN		AT	2 (E)					80	1835	TETRAMETHYLAMMONIUMHYDROXID, LÖSUNG
L4BN		AT	3 (E)	V12				80	1835	TETRAMETHYLAMMONIUMHYDROXID, LÖSUNG
L10BH		AT	1 (E)				S20	X88	1836	THIONYLCHLORID
L4BN		AT	2 (E)					X80	1837	THIOPHOSPHORYLCHLORID
L10CH	TU14 TU15 TE19 TE21	AT	1 (C/D)			CV1 CV13 CV28	S9 S14	X668	1838	TITANTETRACHLORID
SGAN L4BN		AT	2 (E)	V11				80	1839	TRICHOLORESSIGSÄURE
L4BN	TU42	AT	3 (E)	V12				80	1840	ZINKCHLORID, LÖSUNG
SGAV		AT	3 (E)		VC1 VC2			90	1841	ACETALDEHYDAMMONIAK
SGAH	TU15 TE19	AT	2 (D/E)	V11		CV13 CV28	S9 S19	60	1843	AMMONIUMDINITRO- <i>o</i> -CRESOLAT, FEST
UNTERLIEGT NICHT DEN VORSCHRIFTEN DES ADR mit Ausnahme von Abschnitt 5.5.3									1845	Kohlendioxid, fest (Trockeneis)
L4BH	TU15 TE19	AT	2 (D/E)			CV13 CV28	S9 S19	60	1846	TETRACHLORKOHLSTOFF
SGAN L4BN		AT	2 (E)	V11				80	1847	KALIUMSULFID, HYDRATISIERT mit mindestens 30 % Kristallwasser
L4BN		AT	3 (E)	V12				80	1848	PROPIONSÄURE mit mindestens 10 % und weniger als 90 Masse-% Säure

UN-Nummer	Benennung und Beschreibung	Klasse	Klassifizierungscode	Verpackungsgruppe	Gefahrzettel	Sondervorschriften	Begrenzte und freigestellte Mengen		Verpackung			ortsbewegliche Tanks und Schüttgut-Container	
									Anweisungen	Sondervorschriften	Zusammenpackung	Anweisungen	Sondervorschriften
(1)	(2)	(3a)	(3b)	(4)	(5)	(6)	(7a)	(7b)	(8)	(9a)	(9b)	(10)	(11)
	3.1.2	2.2	2.2	2.1.1.3	5.2.2	3.3	3.4/3.5.1.2		4.1.4	4.1.4	4.1.10	4.2.5.2 7.3.2	4.2.5.3
1849	NATRIUMSULFID, HYDRATISIERT mit mindestens 30 % Kristallwasser	8	C6	II	8	523	1 kg	E2	P002 IBC08	B4	MP10	T3	TP33
1851	MEDIKAMENT, FLÜSSIG, GIFTIG, N.A.G.	6.1	T1	II	6.1	221 601	100 ml	E4	P001		MP15		
1851	MEDIKAMENT, FLÜSSIG, GIFTIG, N.A.G.	6.1	T1	III	6.1	221 601	5 L	E1	P001 LP01 R001		MP19		
1854	BARIUMLEGIERUNGEN, PYROPHOR	4.2	S4	I	4.2		0	E0	P404		MP13	T21	TP7 TP33
1855	CALCIUM, PYROPHOR oder CALCIUMLEGIERUNGEN, PYROPHOR	4.2	S4	I	4.2		0	E0	P404		MP13		
1856	Lappen, ölhaltig	4.2	S2	UNTERLIEGT NICHT DEN VORSCHRIFTEN DES ADR									
1857	Textilabfälle, nass	4.2	S2	UNTERLIEGT NICHT DEN VORSCHRIFTEN DES ADR									
1858	HEXAFLUORPROPYLEN (GAS ALS KÄLTEMITTEL R 1216)	2	2A		2.2	662	120 ml	E1	P200		MP9	T50 (M)	
1859	SILICIUMTETRAFLUORID	2	2TC		2.3+8		0	E0	P200		MP9	(M)	
1860	VINYLFUORID, STABILISIERT	2	2F		2.1	386 662 676	0	E0	P200		MP9	(M)	
1862	ETHYLCROTONAT	3	F1	II	3		1 L	E2	P001 IBC02 R001		MP19	T4	TP2
1863	DÜSENKRAFTSTOFF	3	F1	I	3	664	500 ml	E3	P001		MP7 MP17	T11	TP1 TP8 TP28
1863	DÜSENKRAFTSTOFF (Dampfdruck bei 50 °C grösser als 110 kPa)	3	F1	II	3	640C 664	1 L	E2	P001		MP19	T4	TP1 TP8
1863	DÜSENKRAFTSTOFF (Dampfdruck bei 50 °C höchstens 110 kPa)	3	F1	II	3	640D 664	1 L	E2	P001 IBC02 R001		MP19	T4	TP1 TP8
1863	DÜSENKRAFTSTOFF	3	F1	III	3	664	5 L	E1	P001 IBC03 LP01 R001		MP19	T2	TP1
1865	n-PROPYLNITRAT	3	F1	II	3		1 L	E2	P001 IBC02 R001	B7	MP19		
1866	HARZLÖSUNG, entzündbar	3	F1	I	3		500 ml	E3	P001		MP7 MP17	T11	TP1 TP8 TP28
1866	HARZLÖSUNG, entzündbar (Dampfdruck bei 50 °C grösser als 110 kPa)	3	F1	II	3	640C	5 L	E2	P001	PP1	MP19	T4	TP1 TP8
1866	HARZLÖSUNG, entzündbar (Dampfdruck bei 50 °C höchstens 110 kPa)	3	F1	II	3	640D	5 L	E2	P001 IBC02 R001	PP1	MP19	T4	TP1 TP8
1866	HARZLÖSUNG, entzündbar	3	F1	III	3		5 L	E1	P001 IBC03 LP01 R001	PP1	MP19	T2	TP1
1866	HARZLÖSUNG, entzündbar (mit einem Flammpunkt unter 23 °C und viskos gemäss 2.2.3.1.4) (Dampfdruck bei 50 °C grösser als 110 kPa)	3	F1	III	3		5 L	E1	P001 R001	PP1	MP19		
1866	HARZLÖSUNG, entzündbar (mit einem Flammpunkt unter 23 °C und viskos gemäss 2.2.3.1.4) (Dampfdruck bei 50 °C höchstens 110 kPa)	3	F1	III	3		5 L	E1	P001 IBC02 R001	PP1 BB4	MP19		
1868	DECABORAN	4.1	FT2	II	4.1+ 6.1		1 kg	E0	P002 IBC06		MP10	T3	TP33
1869	MAGNESIUM oder MAGNESIUMLEGIERUNGEN, mit mehr als 50 % Magnesium, in Pellets, Spänen, Bändern	4.1	F3	III	4.1	59	5 kg	E1	P002 IBC08 LP02 R001	B3	MP11	T1	TP33

ADR-Tanks		Fahrzeug für die Beförderung in Tanks	Beförderungskategorie (Tunnelbeschränkungscode)	Sondervorschriften für die Beförderung				Nummer zur Kennzeichnung der Gefahr	UN-Nummer	Benennung und Beschreibung
Tankcodierung	Sondervorschriften			Versandstücke	lose Schüttung	Be- und Entladung, Handhabung	Betrieb			
4.3	4.3.5, 6.8.4	9.1.1.2	1.1.3.6 (8.6)	7.2.4	7.3.3	7.5.11	8.5	5.3.2.3		3.1.2
(12)	(13)	(14)	(15)	(16)	(17)	(18)	(19)	(20)	(1)	(2)
SGAN L4BN		AT	2 (E)	V11				80	1849	NATRIUMSULFID, HYDRATISIERT mit mindestens 30 % Kristallwasser
L4BH	TU15 TE19	AT	2 (D/E)			CV13 CV28	S9 S19	60	1851	MEDIKAMENT, FLÜSSIG, GIFTIG, N.A.G.
L4BH	TU15 TE19	AT	2 (E)			CV13 CV28	S9	60	1851	MEDIKAMENT, FLÜSSIG, GIFTIG, N.A.G.
		AT	0 (B/E)	V1				S20	43	1854 BARIUMLEGIERUNGEN, PYROPHOR
			0 (E)	V1				S20		1855 CALCIUM, PYROPHOR oder CALCIUMLEGIERUNGEN, PYROPHOR
UNTERLIEGT NICHT DEN VORSCHRIFTEN DES ADR									1856	Lappen, ölhaltig
UNTERLIEGT NICHT DEN VORSCHRIFTEN DES ADR									1857	Textilabfälle, nass
PxBN(M)	TA4 TT9	AT	3 (C/E)			CV9 CV10 CV36		20	1858	HEXAFLUORPROPYLEN (GAS ALS KÄLTEMITTEL R 1216)
PxBH(M)	TA4 TT9	AT	1 (C/D)			CV9 CV10 CV36	S14	268	1859	SILICIUMTETRAFLUORID
PxBN(M)	TA4 TT9	FL	2 (B/D)	V8		CV9 CV10 CV36	S2 S4 S20	239	1860	VINYLFUORID, STABILISIERT
LGBF		FL	2 (D/E)				S2 S20	33	1862	ETHYLCROTONAT
L4BN		FL	1 (D/E)				S2 S20	33	1863	DÜSENKRAFTSTOFF
L1,5BN		FL	2 (D/E)				S2 S20	33	1863	DÜSENKRAFTSTOFF (Dampfdruck bei 50 °C grösser als 110 kPa)
LGBF		FL	2 (D/E)				S2 S20	33	1863	DÜSENKRAFTSTOFF (Dampfdruck bei 50 °C höchstens 110 kPa)
LGBF		FL	3 (D/E)	V12			S2	30	1863	DÜSENKRAFTSTOFF
			2 (E)				S2 S20		1865	n-PROPYLNITRAT
L4BN		FL	1 (D/E)				S2 S20	33	1866	HARZLÖSUNG, entzündbar
L1,5BN		FL	2 (D/E)				S2 S20	33	1866	HARZLÖSUNG, entzündbar (Dampfdruck bei 50 °C grösser als 110 kPa)
LGBF		FL	2 (D/E)				S2 S20	33	1866	HARZLÖSUNG, entzündbar (Dampfdruck bei 50 °C höchstens 110 kPa)
LGBF		FL	3 (D/E)	V12			S2	30	1866	HARZLÖSUNG, entzündbar
			3 (E)				S2		1866	HARZLÖSUNG, entzündbar (mit einem Flammpunkt unter 23 °C und viskos gemäss 2.2.3.1.4) (Dampfdruck bei 50 °C grösser als 110 kPa)
			3 (E)				S2		1866	HARZLÖSUNG, entzündbar (mit einem Flammpunkt unter 23 °C und viskos gemäss 2.2.3.1.4) (Dampfdruck bei 50 °C höchstens 110 kPa)
SGAN		AT	2 (E)	V11		CV28		46	1868	DECABORAN
SGAV		AT	3 (E)		VC1 VC2			40	1869	MAGNESIUM oder MAGNESIUMLEGIERUNGEN, mit mehr als 50 % Magnesium, in Pellets, Spänen, Bändern

UN-Nummer	Benennung und Beschreibung	Klasse	Klassifizierungscode	Verpackungsgruppe	Gefahretzel	Sondervorschriften	Begrenzte und freigestellte Mengen		Verpackung			ortsbewegliche Tanks und Schüttgut-Container	
									Anweisungen	Sondervorschriften	Zusammenpackung	Anweisungen	Sondervorschriften
	3.1.2	2.2	2.2	2.1.1.3	5.2.2	3.3	3.4/3.5.1.2		4.1.4	4.1.4	4.1.10	4.2.5.2 7.3.2	4.2.5.3
(1)	(2)	(3a)	(3b)	(4)	(5)	(6)	(7a)	(7b)	(8)	(9a)	(9b)	(10)	(11)
1870	KALIUMBORHYDRID	4.3	W2	I	4.3		0	E0	P403		MP2		
1871	TITANHYDRID	4.1	F3	II	4.1		1 kg	E2	P410 IBC04	PP40	MP11	T3	TP33
1872	BLEIDIOXID	5.1	O2	III	5.1		5 kg	E1	P002 IBC08 LP02 R001	B3	MP2	T1	TP33
1873	PERCHLORSÄURE mit mehr als 50 Masse-%, aber höchstens 72 Masse-% Säure	5.1	OC1	I	5.1+8	60	0	E0	P502	PP28	MP3	T10	TP1
1884	BARIUMOXID	6.1	T5	III	6.1		5 kg	E1	P002 IBC08 LP02 R001	B3	MP10	T1	TP33
1885	BENZIDIN	6.1	T2	II	6.1		500 g	E4	P002 IBC08	B4	MP10	T3	TP33
1886	BENZYLIDENCHLORID	6.1	T1	II	6.1		100 ml	E4	P001 IBC02		MP15	T7	TP2
1887	BROMCHLORMETHAN	6.1	T1	III	6.1		5 L	E1	P001 IBC03 LP01 R001		MP19	T4	TP1
1888	CHLOROFORM	6.1	T1	III	6.1		5 L	E1	P001 IBC03 LP01 R001		MP19	T7	TP2
1889	CYANBROMID	6.1	TC2	I	6.1+8		0	E0	P002		MP18	T6	TP33
1891	ETHYLBROMID	3	FT1	II	3+6.1		1 L	E2	P001 IBC02	B8	MP19	T7	TP2
1892	ETHYLDICHLORARSIN	6.1	T3	I	6.1	354	0	E0	P602		MP8 MP17	T20	TP2
1894	PHENYLQUECKSILBER(II)-HYDROXID	6.1	T3	II	6.1		500 g	E4	P002 IBC08	B4	MP10	T3	TP33
1895	PHENYLQUECKSILBER(II)-NITRAT	6.1	T3	II	6.1		500 g	E4	P002 IBC08	B4	MP10	T3	TP33
1897	TETRACHLORETHYLEN	6.1	T1	III	6.1		5 L	E1	P001 IBC03 LP01 R001		MP19	T4	TP1
1898	ACETYLIODID	8	C3	II	8		1 L	E2	P001 IBC02		MP15	T7	TP2
1902	DIISOCTYLPHOSPHAT	8	C3	III	8		5 L	E1	P001 IBC03 LP01 R001		MP19	T4	TP1
1903	DESINFEKTIONSMITTEL, FLÜSSIG, ÄTZEND, N.A.G.	8	C9	I	8	274	0	E0	P001		MP8 MP17		
1903	DESINFEKTIONSMITTEL, FLÜSSIG, ÄTZEND, N.A.G.	8	C9	II	8	274	1 L	E2	P001 IBC02		MP15		
1903	DESINFEKTIONSMITTEL, FLÜSSIG, ÄTZEND, N.A.G.	8	C9	III	8	274	5 L	E1	P001 IBC03 LP01 R001		MP19		
1905	SELENSÄURE	8	C2	I	8		0	E0	P002 IBC07		MP18	T6	TP33
1906	ABFALLSCHWEFELSÄURE	8	C1	II	8		1 L	E0	P001 IBC02		MP15	T8	TP2 TP28
1907	NATRONKALK mit mehr als 4 % Natriumhydroxid	8	C6	III	8	62	5 kg	E1	P002 IBC08 LP02 R001	B3	MP10	T1	TP33
1908	CHLORITLÖSUNG	8	C9	II	8	521	1 L	E2	P001 IBC02		MP15	T7	TP2 TP24

ADR-Tanks		Fahrzeug für die Beförderung in Tanks	Beförderungskategorie (Tunnelbeschränkungscode)	Sondervorschriften für die Beförderung				Nummer zur Kennzeichnung der Gefahr	UN-Nummer	Benennung und Beschreibung
Tankcodierung	Sondervorschriften			Versandstücke	lose Schüttung	Be- und Entladung, Handhabung	Betrieb			
4.3	4.3.5, 6.8.4	9.1.1.2	1.1.3.6 (8.6)	7.2.4	7.3.3	7.5.11	8.5	5.3.2.3		3.1.2
(12)	(13)	(14)	(15)	(16)	(17)	(18)	(19)	(20)	(1)	(2)
			1 (E)	V1		CV23	S20		1870	KALIUMBORHYDRID
SGAN		AT	2 (E)					40	1871	TITANHYDRID
SGAV	TU3	AT	3 (E)		VC1 VC2 AP6 AP7	CV24		50	1872	BLEIDIOXID
L4DN(+)	TU3 TU28	AT	1 (B/E)			CV24	S20	558	1873	PERCHLORSÄURE mit mehr als 50 Masse-%, aber höchstens 72 Masse-% Säure
SGAH L4BH	TU15 TE19	AT	2 (E)		VC1 VC2 AP7	CV13 CV28	S9	60	1884	BARIUMOXID
SGAH L4BH	TU15 TE19	AT	2 (D/E)	V11		CV13 CV28	S9 S19	60	1885	BENZIDIN
L4BH	TU15 TE19	AT	2 (D/E)			CV13 CV28	S9 S19	60	1886	BENZYLIDENCHLORID
L4BH	TU15 TE19	AT	2 (E)	V12		CV13 CV28	S9	60	1887	BROMCHLORMETHAN
L4BH	TU15 TE19	AT	2 (E)	V12		CV13 CV28	S9	60	1888	CHLOROFORM
S10AH L10CH	TU14 TU15 TE19 TE21	AT	1 (C/E)			CV1 CV13 CV28	S9 S14	668	1889	CYANBROMID
L4BH	TU15	FL	2 (D/E)			CV13 CV28	S2 S19	336	1891	ETHYLBROMID
L10CH	TU14 TU15 TE19 TE21	AT	1 (C/D)			CV1 CV13 CV28	S9 S14	66	1892	ETHYLDICHLORARSIN
SGAH	TU15 TE19	AT	2 (D/E)	V11		CV13 CV28	S9 S19	60	1894	PHENYLQUECKSILBER(II)-HYDROXID
SGAH	TU15 TE19	AT	2 (D/E)	V11		CV13 CV28	S9 S19	60	1895	PHENYLQUECKSILBER(II)-NITRAT
L4BH	TU15 TE19	AT	2 (E)	V12		CV13 CV28	S9	60	1897	TETRACHLORETHYLEN
L4BN		AT	2 (E)					80	1898	ACETYLIODID
L4BN		AT	3 (E)	V12				80	1902	DIISOCTYLPHOSPHAT
L10BH		AT	1 (E)				S20	88	1903	DESINFEKTIONSMITTEL, FLÜSSIG, ÄTZEND, N.A.G.
L4BN		AT	2 (E)					80	1903	DESINFEKTIONSMITTEL, FLÜSSIG, ÄTZEND, N.A.G.
L4BN		AT	3 (E)	V12				80	1903	DESINFEKTIONSMITTEL, FLÜSSIG, ÄTZEND, N.A.G.
S10AN		AT	1 (E)	V10			S20	88	1905	SELENSÄURE
L4BN	TU42	AT	2 (E)					80	1906	ABFALLSCHWEFELSÄURE
SGAV		AT	3 (E)		VC1 VC2 AP7			80	1907	NATRONKALK mit mehr als 4 % Natriumhydroxid
L4BV(+)	TE11	AT	2 (E)					80	1908	CHLORITLÖSUNG

UN-Nummer	Benennung und Beschreibung	Klasse	Klassifizierungscode	Verpackungsgruppe	Gefahretzel	Sondervorschriften	Begrenzte und freigestellte Mengen		Verpackung			ortsbewegliche Tanks und Schüttgut-Container	
									Anweisungen	Sondervorschriften	Zusammenpackung	Anweisungen	Sondervorschriften
	3.1.2	2.2	2.2	2.1.1.3	5.2.2	3.3	3.4/3.5.1.2		4.1.4	4.1.4	4.1.10	4.2.5.2 7.3.2	4.2.5.3
(1)	(2)	(3a)	(3b)	(4)	(5)	(6)	(7a)	(7b)	(8)	(9a)	(9b)	(10)	(11)
1908	CHLORITLÖSUNG	8	C9	III	8	521	5 L	E1	P001 IBC03 LP01 R001		MP19	T4	TP2 TP24
1910	Calciumoxid	8	C6	UNTERLIEGT NICHT DEN VORSCHRIFTEN DES ADR									
1911	DIBORAN	2	2TF		2.3+ 2.1		0	E0	P200		MP9		
1912	METHYLCHLORID UND DICHLORMETHAN, GEMISCH	2	2F		2.1	228 662	0	E0	P200		MP9	T50 (M)	
1913	NEON, TIEFGEKÜHLT, FLÜSSIG	2	3A		2.2	593	120 ml	E1	P203		MP9	T75	TP5
1914	BUTYLPROPIONATE	3	F1	III	3		5 L	E1	P001 IBC03 LP01 R001		MP19	T2	TP1
1915	CYCLOHEXANON	3	F1	III	3		5 L	E1	P001 IBC03 LP01 R001		MP19	T2	TP1
1916	2,2'-DICHLORDIETHYLETHER	6.1	TF1	II	6.1+3		100 ml	E4	P001 IBC02		MP15	T7	TP2
1917	ETHYLACRYLAT, STABILISIERT	3	F1	II	3	386 676	1 L	E2	P001 IBC02 R001		MP19	T4	TP1
1918	ISOPROPYLBENZEN	3	F1	III	3		5 L	E1	P001 IBC03 LP01 R001		MP19	T2	TP1
1919	METHYLACRYLAT, STABILISIERT	3	F1	II	3	386 676	1 L	E2	P001 IBC02 R001		MP19	T4	TP1
1920	NONANE	3	F1	III	3		5 L	E1	P001 IBC03 LP01 R001		MP19	T2	TP1
1921	PROPYLENIMIN, STABILISIERT	3	FT1	I	3+6.1	386 676	0	E0	P001		MP2	T14	TP2
1922	PYRROLIDIN	3	FC	II	3+8		1 L	E2	P001 IBC02		MP19	T7	TP1
1923	CALCIUMDITHIONIT (CALCIUMHYDROSULFIT)	4.2	S4	II	4.2		0	E2	P410 IBC06		MP14	T3	TP33
1928	METHYLMAGNESIUM- BROMID IN ETHYLETHER	4.3	WF1	I	4.3+3		0	E0	P402	RR8	MP2		
1929	KALIUMDITHIONIT (KALIUMHYDROSULFIT)	4.2	S4	II	4.2		0	E2	P410 IBC06		MP14	T3	TP33
1931	ZINKDITHIONIT	9	M11	III	9		5 kg	E1	P002 IBC08 LP02 R001	B3	MP10	T1	TP33
1932	ZIRKONIUM-ABFALL	4.2	S4	III	4.2	524 592	0	E0	P002 IBC08 LP02 R001	B3	MP14	T1	TP33
1935	CYANID, LÖSUNG, N.A.G.	6.1	T4	I	6.1	274 525	0	E5	P001		MP8 MP17	T14	TP2 TP27
1935	CYANID, LÖSUNG, N.A.G.	6.1	T4	II	6.1	274 525	100 ml	E4	P001 IBC02		MP15	T11	TP2 TP27
1935	CYANID, LÖSUNG, N.A.G.	6.1	T4	III	6.1	274 525	5 L	E1	P001 IBC03 LP01 R001		MP19	T7	TP2 TP28

ADR-Tanks		Fahrzeug für die Beförderung in Tanks	Beförderungskategorie (Tunnelbeschränkungscode)	Sondervorschriften für die Beförderung				Nummer zur Kennzeichnung der Gefahr	UN-Nummer	Benennung und Beschreibung
Tankcodierung	Sondervorschriften			Versandstücke	lose Schüttung	Be- und Entladung, Handhabung	Betrieb			
4.3	4.3.5, 6.8.4	9.1.1.2	1.1.3.6 (8.6)	7.2.4	7.3.3	7.5.11	8.5	5.3.2.3		3.1.2
(12)	(13)	(14)	(15)	(16)	(17)	(18)	(19)	(20)	(1)	(2)
L4BV(+)	TE11	AT	3 (E)	V12				80	1908	CHLORITLÖSUNG
UNTERLIEGT NICHT DEN VORSCHRIFTEN DES ADR									1910	Calciumoxid
			1 (D)			CV9 CV10 CV36	S2 S14		1911	DIBORAN
PxBN(M)	TA4 TT9	FL	2 (B/D)			CV9 CV10 CV36	S2 S20	23	1912	METHYLCHLORID UND DICHLORMETHAN, GEMISCH
RxBN	TU19 TA4 TT9	AT	3 (C/E)	V5		CV9 CV11 CV36	S20	22	1913	NEON, TIEFGEKÜHLT, FLÜSSIG
LGBF		FL	3 (D/E)	V12			S2	30	1914	BUTYLPROPIONATE
LGBF		FL	3 (D/E)	V12			S2	30	1915	CYCLOHEXANON
L4BH	TU15 TE19	FL	2 (D/E)			CV13 CV28	S2 S9 S19	63	1916	2,2'-DICHLORDIETHYLETHER
LGBF		FL	2 (D/E)	V8			S2 S4 S20	339	1917	ETHYLACRYLAT, STABILISIERT
LGBF		FL	3 (D/E)	V12			S2	30	1918	ISOPROPYLBENZEN
LGBF		FL	2 (D/E)	V8			S2 S4 S20	339	1919	METHYLACRYLAT, STABILISIERT
LGBF		FL	3 (D/E)	V12			S2	30	1920	NONANE
L15CH	TU14 TU15 TE21	FL	1 (C/E)	V8		CV13 CV28	S2 S4 S22	336	1921	PROPYLENIMIN, STABILISIERT
L4BH		FL	2 (D/E)				S2 S20	338	1922	PYRROLIDIN
SGAN		AT	2 (D/E)	V1				40	1923	CALCIUMDITHIONIT (CALCIUMHYDROSULFIT)
L10DH	TU4 TU14 TU22 TE21 TM2	FL	0 (B/E)	V1		CV23	S2 S20	X323	1928	METHYLMAGNESIUM-BROMID IN ETHYLETHER
SGAN		AT	2 (D/E)	V1				40	1929	KALIUMDITHIONIT (KALIUMHYDROSULFIT)
SGAV		AT	3 (E)		VC1 VC2			90	1931	ZINKDITHIONIT
SGAN		AT	3 (E)	V1	VC1 VC2 AP1			40	1932	ZIRKONIUM-ABFALL
L10CH	TU14 TU15 TE19 TE21	AT	1 (C/E)			CV1 CV13 CV28	S9 S14	66	1935	CYANID, LÖSUNG, N.A.G.
L4BH	TU15 TE19	AT	2 (D/E)			CV13 CV28	S9 S19	60	1935	CYANID, LÖSUNG, N.A.G.
L4BH	TU15 TE19	AT	2 (E)	V12		CV13 CV28	S9	60	1935	CYANID, LÖSUNG, N.A.G.

UN-Nummer	Benennung und Beschreibung	Klasse	Klassifizierungscode	Verpackungsgruppe	Gefahrzettel	Sondervorschriften	Begrenzte und freigestellte Mengen		Verpackung			ortsbewegliche Tanks und Schüttgut-Container	
									Anweisungen	Sondervorschriften	Zusammenpackung	Anweisungen	Sondervorschriften
	3.1.2	2.2	2.2	2.1.1.3	5.2.2	3.3	3.4/3.5.1.2		4.1.4	4.1.4	4.1.10	4.2.5.2 7.3.2	4.2.5.3
(1)	(2)	(3a)	(3b)	(4)	(5)	(6)	(7a)	(7b)	(8)	(9a)	(9b)	(10)	(11)
1938	BROMESSIGSÄURE, LÖSUNG	8	C3	II	8		1 L	E2	P001 IBC02		MP15	T7	TP2
1938	BROMESSIGSÄURE, LÖSUNG	8	C3	III	8		5 L	E1	P001 IBC02 LP01 R001		MP19	T7	TP2
1939	PHOSPHOROXYBROMID	8	C2	II	8		1 kg	E0	P002 IBC08	B4	MP10	T3	TP33
1940	THIOGLYCOLSÄURE	8	C3	II	8		1 L	E2	P001 IBC02		MP15	T7	TP2
1941	DIBROMDIFLUORMETHAN	9	M11	III	9		5 L	E1	P001 LP01 R001		MP15	T11	TP2
1942	AMMONIUMNITRAT mit höchstens 0,2 % brennbaren Stoffen, einschliesslich jedes als Kohlenstoff berechneten organischen Stoffes, unter Ausschluss jedes anderen zugesetzten Stoffes	5.1	O2	III	5.1	306 611	5 kg	E1	P002 IBC08 LP02 R001	B3	MP10	T1 BK1 BK2 BK3	TP33
1944	SICHERHEITZÜNDHÖLZER (Heftchen, Kärtchen oder Schachteln mit Reibfläche)	4.1	F1	III	4.1	293	5 kg	E1	P407 R001		MP11		
1945	WACHSZÜNDHÖLZER	4.1	F1	III	4.1	293	5 kg	E1	P407 R001		MP11		
1950	DRUCKGASPACKUNGEN, erstickend	2	5A		2.2	190 327 344 625	1 L	E0	P207 LP200	PP87 RR6 L2	MP9		
1950	DRUCKGASPACKUNGEN, ätzend	2	5C		2.2+8	190 327 344 625	1 L	E0	P207 LP200	PP87 RR6 L2	MP9		
1950	DRUCKGASPACKUNGEN, ätzend, oxidierend	2	5CO		2.2+ 5.1+8	190 327 344 625	1 L	E0	P207 LP200	PP87 RR6 L2	MP9		
1950	DRUCKGASPACKUNGEN, entzündbar	2	5F		2.1	190 327 344 625	1 L	E0	P207 LP200	PP87 RR6 L2	MP9		
1950	DRUCKGASPACKUNGEN, entzündbar, ätzend	2	5FC		2.1+8	190 327 344 625	1 L	E0	P207 LP200	PP87 RR6 L2	MP9		
1950	DRUCKGASPACKUNGEN, oxidierend	2	5O		2.2+ 5.1	190 327 344 625	1 L	E0	P207 LP200	PP87 RR6 L2	MP9		
1950	DRUCKGASPACKUNGEN, giftig	2	5T		2.2+ 6.1	190 327 344 625	120 ml	E0	P207 LP200	PP87 RR6 L2	MP9		
1950	DRUCKGASPACKUNGEN, giftig, ätzend	2	5TC		2.2+ 6.1+8	190 327 344 625	120 ml	E0	P207 LP200	PP87 RR6 L2	MP9		
1950	DRUCKGASPACKUNGEN, giftig, entzündbar	2	5TF		2.1+ 6.1	190 327 344 625	120 ml	E0	P207 LP200	PP87 RR6 L2	MP9		
1950	DRUCKGASPACKUNGEN, giftig, entzündbar, ätzend	2	5TFC		2.1+ 6.1+8	190 327 344 625	120 ml	E0	P207 LP200	PP87 RR6 L2	MP9		
1950	DRUCKGASPACKUNGEN, giftig, oxidierend	2	5TO		2.2+ 5.1+ 6.1	190 327 344 625	120 ml	E0	P207 LP200	PP87 RR6 L2	MP9		

ADR-Tanks		Fahrzeug für die Beförderung in Tanks	Beförderungskategorie (Tunnelbeschränkungscode)	Sondervorschriften für die Beförderung				Nummer zur Kennzeichnung der Gefahr	UN-Nummer	Benennung und Beschreibung
Tankcodierung	Sondervorschriften			Versandstücke	lose Schüttung	Be- und Entladung, Handhabung	Betrieb			
4.3	4.3.5, 6.8.4	9.1.1.2	1.1.3.6 (8.6)	7.2.4	7.3.3	7.5.11	8.5	5.3.2.3		3.1.2
(12)	(13)	(14)	(15)	(16)	(17)	(18)	(19)	(20)	(1)	(2)
L4BN		AT	2 (E)					80	1938	BROMESSIGSÄURE, LÖSUNG
L4BN		AT	3 (E)					80	1938	BROMESSIGSÄURE, LÖSUNG
SGAN		AT	2 (E)	V11				80	1939	PHOSPHOROXYBROMID
L4BN		AT	2 (E)					80	1940	THIOGLYCOLSÄURE
L4BN		AT	3 (E)					90	1941	DIBROMDIFLUORMETHAN
SGAV	TU3	AT	3 (E)		VC1 VC2 AP6 AP7	CV24	S23	50	1942	AMMONIUMNITRAT mit höchstens 0,2 % brennbaren Stoffen, einschliesslich jedes als Kohlenstoff berechneten organischen Stoffes, unter Ausschluss jedes anderen zugesetzten Stoffes
			4 (E)						1944	SICHERHEITZÜNDHÖLZER (Heftchen, Kärtchen oder Schachteln mit Reibfläche)
			4 (E)						1945	WACHSZÜNDHÖLZER
			3 (E)	V14		CV9 CV12			1950	DRUCKGASPACKUNGEN, erstickend
			1 (E)	V14		CV9 CV12			1950	DRUCKGASPACKUNGEN, ätzend
			1 (E)	V14		CV9 CV12			1950	DRUCKGASPACKUNGEN, ätzend, oxidierend
			2 (D)	V14		CV9 CV12	S2		1950	DRUCKGASPACKUNGEN, entzündbar
			1 (D)	V14		CV9 CV12	S2		1950	DRUCKGASPACKUNGEN, entzündbar, ätzend
			3 (E)	V14		CV9 CV12			1950	DRUCKGASPACKUNGEN, oxidierend
			1 (D)	V14		CV9 CV12 CV28			1950	DRUCKGASPACKUNGEN, giftig
			1 (D)	V14		CV9 CV12 CV28			1950	DRUCKGASPACKUNGEN, giftig, ätzend
			1 (D)	V14		CV9 CV12 CV28	S2		1950	DRUCKGASPACKUNGEN, giftig, entzündbar
			1 (D)	V14		CV9 CV12 CV28	S2		1950	DRUCKGASPACKUNGEN, giftig, entzündbar, ätzend
			1 (D)	V14		CV9 CV12 CV28			1950	DRUCKGASPACKUNGEN, giftig, oxidierend

UN-Nummer	Benennung und Beschreibung	Klasse	Klassifizierungscode	Verpackungsgruppe	Gefahrzettel	Sondervorschriften	Begrenzte und freigestellte Mengen		Verpackung			ortsbewegliche Tanks und Schüttgut-Container	
									Anweisungen	Sondervorschriften	Zusammenpackung	Anweisungen	Sondervorschriften
	3.1.2	2.2	2.2	2.1.1.3	5.2.2	3.3	3.4/3.5.1.2		4.1.4	4.1.4	4.1.10	4.2.5.2 7.3.2	4.2.5.3
(1)	(2)	(3a)	(3b)	(4)	(5)	(6)	(7a)	(7b)	(8)	(9a)	(9b)	(10)	(11)
1950	DRUCKGASPACKUNGEN, giftig, oxidierend, ätzend	2	5TOC		2.2+ 5.1+ 6.1+8	190 327 344 625	120 ml	E0	P207 LP200	PP87 RR6 L2	MP9		
1951	ARGON, TIEFGEKÜHLT, FLÜSSIG	2	3A		2.2	593	120 ml	E1	P203		MP9	T75	TP5
1952	ETHYLENOXID UND KOHLENDIOXID, GEMISCH mit höchstens 9 % Ethylenoxid	2	2A		2.2	392 662	120 ml	E1	P200		MP9	(M)	
1953	VERDICHTETES GAS, GIFTIG, ENTZÜNDBAR, N.A.G.	2	1TF		2.3+ 2.1	274	0	E0	P200		MP9	(M)	
1954	VERDICHTETES GAS, ENTZÜNDBAR, N.A.G.	2	1F		2.1	274 392 662	0	E0	P200		MP9	(M)	
1955	VERDICHTETES GAS, GIFTIG, N.A.G.	2	1T		2.3	274	0	E0	P200		MP9	(M)	
1956	VERDICHTETES GAS, N.A.G.	2	1A		2.2	274 378 392 655 662	120 ml	E1	P200		MP9	(M)	
1957	DEUTERIUM, VERDICHTE	2	1F		2.1	662	0	E0	P200		MP9	(M)	
1958	1,2-DICHLOR-1,1,2,2-TETRAFLUORETHAN (GAS ALS KÄLTEMITTEL R 114)	2	2A		2.2	662	120 ml	E1	P200		MP9	T50 (M)	
1959	1,1-DIFLUORETHYLEN (GAS ALS KÄLTEMITTEL R 1132a)	2	2F		2.1	662	0	E0	P200		MP9	(M)	
1961	ETHAN, TIEFGEKÜHLT, FLÜSSIG	2	3F		2.1		0	E0	P203		MP9	T75	TP5
1962	ETHYLEN	2	2F		2.1	662	0	E0	P200		MP9	(M)	
1963	HELIUM, TIEFGEKÜHLT, FLÜSSIG	2	3A		2.2	593	120 ml	E1	P203		MP9	T75	TP5 TP34
1964	KOHLENWASSERSTOFFGAS, GEMISCH, VERDICHTE, N.A.G.	2	1F		2.1	274 662	0	E0	P200		MP9	(M)	
1965	KOHLENWASSERSTOFFGAS, GEMISCH, VERFLÜSSIGT, N.A.G. (Gemisch A, A 01, A 02, A 0, A 1, B 1, B 2, B oder C)	2	2F		2.1	274 392 583 652 662 674	0	E0	P200		MP9	T50 (M)	
1966	WASSERSTOFF, TIEFGEKÜHLT, FLÜSSIG	2	3F		2.1		0	E0	P203		MP9	T75	TP5 TP34
1967	INSEKTENBEKÄMPFUNGSMITTEL, GASFÖRMIG, GIFTIG, N.A.G.	2	2T		2.3	274	0	E0	P200		MP9	(M)	
1968	INSEKTENBEKÄMPFUNGSMITTEL, GASFÖRMIG, N.A.G.	2	2A		2.2	274 662	120 ml	E1	P200		MP9	(M)	
1969	ISOBUTAN	2	2F		2.1	392 657 662 674	0	E0	P200		MP9	T50 (M)	
1970	KRYPTON, TIEFGEKÜHLT, FLÜSSIG	2	3A		2.2	593	120 ml	E1	P203		MP9	T75	TP5
1971	METHAN, VERDICHTE oder ERDGAS, VERDICHTE, mit hohem Methangehalt	2	1F		2.1	392 662	0	E0	P200		MP9	(M)	

ADR-Tanks		Fahrzeug für die Beförderung in Tanks	Beförderungskategorie (Tunnelbeschränkungscode)	Sondervorschriften für die Beförderung				Nummer zur Kennzeichnung der Gefahr	UN-Nummer	Benennung und Beschreibung
Tankcodierung	Sondervorschriften			Versandstücke	lose Schüttung	Be- und Entladung, Handhabung	Betrieb			
4.3	4.3.5, 6.8.4	9.1.1.2	1.1.3.6 (8.6)	7.2.4	7.3.3	7.5.11	8.5	5.3.2.3		3.1.2
(12)	(13)	(14)	(15)	(16)	(17)	(18)	(19)	(20)	(1)	(2)
			1 (D)	V14		CV9 CV12 CV28			1950	DRUCKGASPACKUNGEN, giftig, oxidierend, ätzend
RxBN	TU19 TA4 TT9	AT	3 (C/E)	V5		CV9 CV11 CV36	S20	22	1951	ARGON, TIEFGEKÜHLT, FLÜSSIG
PxBN(M)	TA4 TT9	AT	3 (C/E)			CV9 CV10 CV36		20	1952	ETHYLENOXID UND KOHLENDIOXID, GEMISCH mit höchstens 9 % Ethylenoxid
CxBH(M)	TU6 TA4 TT9	FL	1 (B/D)			CV9 CV10 CV36	S2 S14	263	1953	VERDICHTETES GAS, GIFTIG, ENTZÜNDBAR, N.A.G.
CxBN(M)	TA4 TT9	FL	2 (B/D)			CV9 CV10 CV36	S2 S20	23	1954	VERDICHTETES GAS, ENTZÜNDBAR, N.A.G.
CxBH(M)	TU6 TA4 TT9	AT	1 (C/D)			CV9 CV10 CV36	S14	26	1955	VERDICHTETES GAS, GIFTIG, N.A.G.
CxBN(M)	TA4 TT9	AT	3 (E)			CV9 CV10 CV36		20	1956	VERDICHTETES GAS, N.A.G.
CxBN(M)	TA4 TT9	FL	2 (B/D)			CV9 CV10 CV36	S2 S20	23	1957	DEUTERIUM, VERDICHTETES
PxBN(M)	TA4 TT9	AT	3 (C/E)			CV9 CV10 CV36		20	1958	1,2-DICHLOR-1,1,2,2-TETRAFLUORETHAN (GAS ALS KÄLTEMITTEL R 114)
PxBN(M)	TA4 TT9	FL	2 (B/D)			CV9 CV10 CV36	S2 S20	239	1959	1,1-DIFLUORETHYLEN (GAS ALS KÄLTEMITTEL R 1132a)
RxBN	TU18 TE26 TA4 TT9	FL	2 (B/D)	V5		CV9 CV11 CV36	S2 S17	223	1961	ETHAN, TIEFGEKÜHLT, FLÜSSIG
PxBN(M)	TA4 TT9	FL	2 (B/D)			CV9 CV10 CV36	S2 S20	23	1962	ETHYLEN
RxBN	TU19 TA4 TT9	AT	3 (C/E)	V5		CV9 CV11 CV36	S20	22	1963	HELIUM, TIEFGEKÜHLT, FLÜSSIG
CxBN(M)	TA4 TT9	FL	2 (B/D)			CV9 CV10 CV36	S2 S20	23	1964	KOHLENWASSERSTOFFGAS, GEMISCH, VERDICHTETES, N.A.G.
PxBN(M)	TA4 TT9 TT11	FL	2 (B/D)			CV9 CV10 CV36	S2 S20	23	1965	KOHLENWASSERSTOFFGAS, GEMISCH, VERFLÜSSIGT, N.A.G. (Gemisch A, A 01, A 02, A 0, A 1, B 1, B 2, B oder C)
RxBN	TU18 TE26 TA4 TT9	FL	2 (B/D)	V5		CV9 CV11 CV36	S2 S17	223	1966	WASSERSTOFF, TIEFGEKÜHLT, FLÜSSIG
PxBH(M)	TU6 TA4 TT9	AT	1 (C/D)			CV9 CV10 CV36	S14	26	1967	INSEKTENBEKÄMPFUNGSMITTEL, GASFÖRMIG, GIFTIG, N.A.G.
PxBN(M)	TA4 TT9	AT	3 (C/E)			CV9 CV10 CV36		20	1968	INSEKTENBEKÄMPFUNGSMITTEL, GASFÖRMIG, N.A.G.
PxBN(M)	TA4 TT9 TT11	FL	2 (B/D)			CV9 CV10 CV36	S2 S20	23	1969	ISOBUTAN
RxBN	TU19 TA4 TT9	AT	3 (C/E)	V5		CV9 CV11 CV36	S20	22	1970	KRYPTON, TIEFGEKÜHLT, FLÜSSIG
CxBN(M)	TA4 TT9	FL	2 (B/D)			CV9 CV10 CV36	S2 S20	23	1971	METHAN, VERDICHTETES oder ERDGAS, VERDICHTETES, mit hohem Methangehalt

UN-Nummer	Benennung und Beschreibung	Klasse	Klassifizierungscode	Verpackungsgruppe	Gefahrzettel	Sondervorschriften	Begrenzte und freigestellte Mengen		Verpackung			ortsbewegliche Tanks und Schüttgut-Container	
									Anweisungen	Sondervorschriften	Zusammenpackung	Anweisungen	Sondervorschriften
	3.1.2	2.2	2.2	2.1.1.3	5.2.2	3.3	3.4/3.5.1.2		4.1.4	4.1.4	4.1.10	4.2.5.2 7.3.2	4.2.5.3
(1)	(2)	(3a)	(3b)	(4)	(5)	(6)	(7a)	(7b)	(8)	(9a)	(9b)	(10)	(11)
1972	METHAN, TIEFGEKÜHLT, FLÜSSIG oder ERDGAS, TIEFGEKÜHLT, FLÜSSIG, mit hohem Methangehalt	2	3F		2.1	392	0	E0	P203		MP9	T75	TP5
1973	CHLORDIFLUORMETHAN UND CHLORPENTAFLUORETHAN, GEMISCH mit einem konstanten Siedepunkt, mit ca. 49 % Chlordifluormethan (GAS ALS KÄLTEMITTEL R 502)	2	2A		2.2	662	120 ml	E1	P200		MP9	T50 (M)	
1974	BROMCHLORDIFLUORMETHAN (GAS ALS KÄLTEMITTEL R 12B1)	2	2A		2.2	662	120 ml	E1	P200		MP9	T50 (M)	
1975	STICKSTOFFMONOXID UND DISTICKSTOFFTETROXID, GEMISCH (STICKSTOFFMONOXID UND STICKSTOFFDIOXID, GEMISCH)	2	2TOC		2.3+ 5.1+8		0	E0	P200		MP9		
1976	OCTAFLUORCYCLOBUTAN (GAS ALS KÄLTEMITTEL RC 318)	2	2A		2.2	662	120 ml	E1	P200		MP9	T50 (M)	
1977	STICKSTOFF, TIEFGEKÜHLT, FLÜSSIG	2	3A		2.2	345 346 593	120 ml	E1	P203		MP9	T75	TP5
1978	PROPAN	2	2F		2.1	392 652 657 662 674	0	E0	P200		MP9	T50 (M)	
1982	TETRAFLUORMETHAN (GAS ALS KÄLTEMITTEL R 14)	2	2A		2.2	662	120 ml	E1	P200		MP9	(M)	
1983	1-CHLOR-2,2,2-TRIFLUORETHAN (GAS ALS KÄLTEMITTEL R 133a)	2	2A		2.2	662	120 ml	E1	P200		MP9	T50 (M)	
1984	TRIFLUORMETHAN (GAS ALS KÄLTEMITTEL R 23)	2	2A		2.2	662	120 ml	E1	P200		MP9	(M)	
1986	ALKOHOLE, ENTZÜNDBAR, GIFTIG, N.A.G.	3	FT1	I	3+6.1	274	0	E0	P001		MP7 MP17	T14	TP2 TP27
1986	ALKOHOLE, ENTZÜNDBAR, GIFTIG, N.A.G.	3	FT1	II	3+6.1	274	1 L	E2	P001 IBC02		MP19	T11	TP2 TP27
1986	ALKOHOLE, ENTZÜNDBAR, GIFTIG, N.A.G.	3	FT1	III	3+6.1	274	5 L	E1	P001 IBC03 R001		MP19	T7	TP1 TP28
1987	ALKOHOLE, N.A.G. (Dampfdruck bei 50 °C grösser als 110 kPa)	3	F1	II	3	274 601 640C	1 L	E2	P001		MP19	T7	TP1 TP8 TP28
1987	ALKOHOLE, N.A.G. (Dampfdruck bei 50 °C höchstens 110 kPa)	3	F1	II	3	274 601 640D	1 L	E2	P001 IBC02 R001		MP19	T7	TP1 TP8 TP28
1987	ALKOHOLE, N.A.G.	3	F1	III	3	274 601	5 L	E1	P001 IBC03 LP01 R001		MP19	T4	TP1 TP29
1988	ALDEHYDE, ENTZÜNDBAR, GIFTIG, N.A.G.	3	FT1	I	3+6.1	274	0	E0	P001		MP7 MP17	T14	TP2 TP27
1988	ALDEHYDE, ENTZÜNDBAR, GIFTIG, N.A.G.	3	FT1	II	3+6.1	274	1 L	E2	P001 IBC02		MP19	T11	TP2 TP27
1988	ALDEHYDE, ENTZÜNDBAR, GIFTIG, N.A.G.	3	FT1	III	3+6.1	274	5 L	E1	P001 IBC03 R001		MP19	T7	TP1 TP28
1989	ALDEHYDE, N.A.G.	3	F1	I	3	274	0	E3	P001		MP7 MP17	T11	TP1 TP27
1989	ALDEHYDE, N.A.G. (Dampfdruck bei 50 °C grösser als 110 kPa)	3	F1	II	3	274 640C	1 L	E2	P001		MP19	T7	TP1 TP8 TP28

ADR-Tanks		Fahrzeug für die Beförderung in Tanks	Beförderungskategorie (Tunnelbeschränkungscode)	Sondervorschriften für die Beförderung				Nummer zur Kennzeichnung der Gefahr	UN-Nummer	Benennung und Beschreibung
Tankcodierung	Sondervorschriften			Versandstücke	lose Schüttung	Be- und Entladung, Handhabung	Betrieb			
4.3	4.3.5, 6.8.4	9.1.1.2	1.1.3.6 (8.6)	7.2.4	7.3.3	7.5.11	8.5	5.3.2.3		3.1.2
(12)	(13)	(14)	(15)	(16)	(17)	(18)	(19)	(20)	(1)	(2)
RxBN	TU18 TE26 TA4 TT9	FL	2 (B/D)	V5		CV9 CV11 CV36	S2 S17	223	1972	METHAN, TIEFGEKÜHLT, FLÜSSIG oder ERDGAS, TIEFGEKÜHLT, FLÜSSIG, mit hohem Methangehalt
PxBN(M)	TA4 TT9	AT	3 (C/E)			CV9 CV10 CV36		20	1973	CHLORDIFLUORMETHAN UND CHLORPENTAFLUORETHAN, GEMISCH mit einem konstanten Siedepunkt, mit ca. 49 % Chlordifluormethan (GAS ALS KÄLTEMITTEL R 502)
PxBN(M)	TA4 TT9	AT	3 (C/E)			CV9 CV10 CV36		20	1974	BROMCHLORDIFLUORMETHAN (GAS ALS KÄLTEMITTEL R 12B1)
			1 (D)			CV9 CV10 CV36	S14		1975	STICKSTOFFMONOXID UND DISTICKSTOFFTETROXID, GEMISCH (STICKSTOFFMONOXID UND STICKSTOFFDIOXID, GEMISCH)
PxBN(M)	TA4 TT9	AT	3 (C/E)			CV9 CV10 CV36		20	1976	OCTAFLUORCYCLOBUTAN (GAS ALS KÄLTEMITTEL RC 318)
RxBN	TU19 TA4 TT9	AT	3 (C/E)	V5		CV9 CV11 CV36	S20	22	1977	STICKSTOFF, TIEFGEKÜHLT, FLÜSSIG
PxBN(M)	TA4 TT9 TT11	FL	2 (B/D)			CV9 CV10 CV36	S2 S20	23	1978	PROPAN
PxBN(M)	TA4 TT9	AT	3 (C/E)			CV9 CV10 CV36		20	1982	TETRAFLUORMETHAN (GAS ALS KÄLTEMITTEL R 14)
PxBN(M)	TA4 TT9	AT	3 (C/E)			CV9 CV10 CV36		20	1983	1-CHLOR-2,2,2-TRIFLUORETHAN (GAS ALS KÄLTEMITTEL R 133a)
PxBN(M)	TA4 TT9	AT	3 (C/E)			CV9 CV10 CV36		20	1984	TRIFLUORMETHAN (GAS ALS KÄLTEMITTEL R 23)
L10CH	TU14 TU15 TE21	FL	1 (C/E)			CV13 CV28	S2 S22	336	1986	ALKOHOLE, ENTZÜNDBAR, GIFTIG, N.A.G.
L4BH	TU15	FL	2 (D/E)			CV13 CV28	S2 S22	336	1986	ALKOHOLE, ENTZÜNDBAR, GIFTIG, N.A.G.
L4BH	TU15	FL	3 (D/E)	V12		CV13 CV28	S2	36	1986	ALKOHOLE, ENTZÜNDBAR, GIFTIG, N.A.G.
L1,5BN		FL	2 (D/E)				S2 S20	33	1987	ALKOHOLE, N.A.G. (Dampfdruck bei 50 °C grösser als 110 kPa)
LGBF		FL	2 (D/E)				S2 S20	33	1987	ALKOHOLE, N.A.G. (Dampfdruck bei 50 °C höchstens 110 kPa)
LGBF		FL	3 (D/E)	V12			S2	30	1987	ALKOHOLE, N.A.G.
L10CH	TU14 TU15 TE21	FL	1 (C/E)			CV13 CV28	S2 S22	336	1988	ALDEHYDE, ENTZÜNDBAR, GIFTIG, N.A.G.
L4BH	TU15	FL	2 (D/E)			CV13 CV28	S2 S22	336	1988	ALDEHYDE, ENTZÜNDBAR, GIFTIG, N.A.G.
L4BH	TU15	FL	3 (D/E)	V12		CV13 CV28	S2	36	1988	ALDEHYDE, ENTZÜNDBAR, GIFTIG, N.A.G.
L4BN		FL	1 (D/E)				S2 S20	33	1989	ALDEHYDE, N.A.G.
L1,5BN		FL	2 (D/E)				S2 S20	33	1989	ALDEHYDE, N.A.G. (Dampfdruck bei 50 °C grösser als 110 kPa)

UN-Nummer	Benennung und Beschreibung	Klasse	Klassifizierungscode	Verpackungsgruppe	Gefahrzettel	Sondervorschriften	Begrenzte und freigestellte Mengen		Verpackung			ortsbewegliche Tanks und Schüttgut-Container	
							(7a)	(7b)	Anweisungen	Sondervorschriften	Zusammenpackung	Anweisungen	Sondervorschriften
(1)	(2)	(3a)	(3b)	(4)	(5)	(6)	(7a)	(7b)	(8)	(9a)	(9b)	(10)	(11)
	3.1.2	2.2	2.2	2.1.1.3	5.2.2	3.3	3.4/3.5.1.2		4.1.4	4.1.4	4.1.10	4.2.5.2 7.3.2	4.2.5.3
1989	ALDEHYDE, N.A.G. (Dampfdruck bei 50 °C höchstens 110 kPa)	3	F1	II	3	274 640D	1 L	E2	P001 IBC02 R001		MP19	T7	TP1 TP8 TP28
1989	ALDEHYDE, N.A.G.	3	F1	III	3	274	5 L	E1	P001 IBC03 LP01 R001		MP19	T4	TP1 TP29
1990	BENZALDEHYD	9	M11	III	9		5 L	E1	P001 IBC03 LP01 R001		MP15	T2	TP1
1991	CHLOROPREN, STABILISIERT	3	FT1	I	3+6.1	386 676	0	E0	P001		MP7 MP17	T14	TP2 TP6
1992	ENTZÜNDBARER FLÜSSIGER STOFF, GIFTIG, N.A.G.	3	FT1	I	3+6.1	274	0	E0	P001		MP7 MP17	T14	TP2 TP27
1992	ENTZÜNDBARER FLÜSSIGER STOFF, GIFTIG, N.A.G.	3	FT1	II	3+6.1	274	1 L	E2	P001 IBC02		MP19	T7	TP2
1992	ENTZÜNDBARER FLÜSSIGER STOFF, GIFTIG, N.A.G.	3	FT1	III	3+6.1	274	5 L	E1	P001 IBC03 R001		MP19	T7	TP1 TP28
1993	ENTZÜNDBARER FLÜSSIGER STOFF, N.A.G.	3	F1	I	3	274	0	E3	P001		MP7 MP17	T11	TP1 TP27
1993	ENTZÜNDBARER FLÜSSIGER STOFF, N.A.G. (Dampfdruck bei 50 °C grösser als 110 kPa)	3	F1	II	3	274 601 640C	1 L	E2	P001		MP19	T7	TP1 TP8 TP28
1993	ENTZÜNDBARER FLÜSSIGER STOFF, N.A.G. (Dampfdruck bei 50 °C höchstens 110 kPa)	3	F1	II	3	274 601 640D	1 L	E2	P001 IBC02 R001		MP19	T7	TP1 TP8 TP28
1993	ENTZÜNDBARER FLÜSSIGER STOFF, N.A.G.	3	F1	III	3	274 601	5 L	E1	P001 IBC03 LP01 R001		MP19	T4	TP1 TP29
1993	ENTZÜNDBARER FLÜSSIGER STOFF, N.A.G. (mit einem Flammpunkt unter 23 °C und viskos gemäss 2.2.3.1.4) (Dampfdruck bei 50 °C grösser als 110 kPa)	3	F1	III	3	274 601	5 L	E1	P001 R001		MP19		
1993	ENTZÜNDBARER FLÜSSIGER STOFF, N.A.G. (mit einem Flammpunkt unter 23 °C und viskos gemäss 2.2.3.1.4) (Dampfdruck bei 50 °C höchstens 110 kPa)	3	F1	III	3	274 601	5 L	E1	P001 IBC02 R001	BB4	MP19		
1994	EISENPENTACARBONYL	6.1	TF1	I	6.1+3	354	0	E0	P601		MP2	T22	TP2
1999	TEERE, FLÜSSIG, einschliesslich Strassenöle und Cutback-Bitumen (Verschnittbitumen) (Dampfdruck bei 50 °C grösser als 110 kPa)	3	F1	II	3	640C	5 L	E2	P001		MP19	T3	TP3 TP29
1999	TEERE, FLÜSSIG, einschliesslich Strassenöle und Cutback-Bitumen (Verschnittbitumen) (Dampfdruck bei 50 °C höchstens 110 kPa)	3	F1	II	3	640D	5 L	E2	P001 IBC02 R001		MP19	T3	TP3 TP29
1999	TEERE, FLÜSSIG, einschliesslich Strassenöle und Cutback-Bitumen (Verschnittbitumen)	3	F1	III	3		5 L	E1	P001 IBC03 LP01 R001		MP19	T1	TP3

ADR-Tanks		Fahrzeug für die Beförderung in Tanks	Beförderungskategorie (Tunnelbeschränkungscode)	Sondervorschriften für die Beförderung				Nummer zur Kennzeichnung der Gefahr	UN-Nummer	Benennung und Beschreibung
Tankcodierung	Sondervorschriften			Versandstücke	lose Schüttung	Be- und Entladung, Handhabung	Betrieb			
4.3	4.3.5, 6.8.4	9.1.1.2	1.1.3.6 (8.6)	7.2.4	7.3.3	7.5.11	8.5	5.3.2.3		3.1.2
(12)	(13)	(14)	(15)	(16)	(17)	(18)	(19)	(20)	(1)	(2)
LGBF		FL	2 (D/E)				S2 S20	33	1989	ALDEHYDE, N.A.G. (Dampfdruck bei 50 °C höchstens 110 kPa)
LGBF		FL	3 (D/E)	V12			S2	30	1989	ALDEHYDE, N.A.G.
LGBV		AT	3 (E)	V12				90	1990	BENZALDEHYD
L10CH	TU14 TU15 TE21	FL	1 (C/E)	V8		CV13 CV28	S2 S4 S22	336	1991	CHLOROPREN, STABILISIERT
L10CH	TU14 TU15 TE21	FL	1 (C/E)			CV13 CV28	S2 S22	336	1992	ENTZÜNDBARER FLÜSSIGER STOFF, GIFTIG, N.A.G.
L4BH	TU15	FL	2 (D/E)			CV13 CV28	S2 S22	336	1992	ENTZÜNDBARER FLÜSSIGER STOFF, GIFTIG, N.A.G.
L4BH	TU15	FL	3 (D/E)	V12		CV13 CV28	S2	36	1992	ENTZÜNDBARER FLÜSSIGER STOFF, GIFTIG, N.A.G.
L4BN		FL	1 (D/E)				S2 S20	33	1993	ENTZÜNDBARER FLÜSSIGER STOFF, N.A.G.
L1,5BN		FL	2 (D/E)				S2 S20	33	1993	ENTZÜNDBARER FLÜSSIGER STOFF, N.A.G. (Dampfdruck bei 50 °C grösser als 110 kPa)
LGBF		FL	2 (D/E)				S2 S20	33	1993	ENTZÜNDBARER FLÜSSIGER STOFF, N.A.G. (Dampfdruck bei 50 °C höchstens 110 kPa)
LGBF		FL	3 (D/E)	V12			S2	30	1993	ENTZÜNDBARER FLÜSSIGER STOFF, N.A.G.
			3 (E)				S2		1993	ENTZÜNDBARER FLÜSSIGER STOFF, N.A.G. (mit einem Flammpunkt unter 23 °C und viskos gemäss 2.2.3.1.4) (Dampfdruck bei 50 °C grösser als 110 kPa)
			3 (E)				S2		1993	ENTZÜNDBARER FLÜSSIGER STOFF, N.A.G. (mit einem Flammpunkt unter 23 °C und viskos gemäss 2.2.3.1.4) (Dampfdruck bei 50 °C höchstens 110 kPa)
L15CH	TU14 TU15 TU31 TE19 TE21 TM3	FL	1 (C/D)			CV1 CV13 CV28	S2 S9 S14	663	1994	EISENPENTACARBONYL
L1,5BN		FL	2 (D/E)				S2 S20	33	1999	TEERE, FLÜSSIG, einschliesslich Strassenöle und Cutback-Bitumen (Verschnittbitumen) (Dampfdruck bei 50 °C grösser als 110 kPa)
LGBF		FL	2 (D/E)				S2 S20	33	1999	TEERE, FLÜSSIG, einschliesslich Strassenöle und Cutback-Bitumen (Verschnittbitumen) (Dampfdruck bei 50 °C höchstens 110 kPa)
LGBF		FL	3 (D/E)	V12			S2	30	1999	TEERE, FLÜSSIG, einschliesslich Strassenöle und Cutback-Bitumen (Verschnittbitumen)

UN-Nummer	Benennung und Beschreibung	Klasse	Klassifizierungscode	Verpackungsgruppe	Gefahrzettel	Sondervorschriften	Begrenzte und freigestellte Mengen		Verpackung			ortsbewegliche Tanks und Schüttgut-Container	
							(7a)	(7b)	Anweisungen	Sondervorschriften	Zusammenpackung	Anweisungen	Sondervorschriften
	3.1.2	2.2	2.2	2.1.1.3	5.2.2	3.3	3.4/3.5.1.2		4.1.4	4.1.4	4.1.10	4.2.5.2 7.3.2	4.2.5.3
(1)	(2)	(3a)	(3b)	(4)	(5)	(6)	(7a)	(7b)	(8)	(9a)	(9b)	(10)	(11)
1999	TEERE, FLÜSSIG, einschliesslich Strassenöle und Cutback-Bitumen (Verschnittbitumen) (mit einem Flammpunkt unter 23 °C und viskos gemäss 2.2.3.1.4) (Dampfdruck bei 50 °C grösser als 110 kPa)	3	F1	III	3		5 L	E1	P001 R001		MP19		
1999	TEERE, FLÜSSIG, einschliesslich Strassenöle und Cutback-Bitumen (Verschnittbitumen) (mit einem Flammpunkt unter 23 °C und viskos gemäss 2.2.3.1.4) (Dampfdruck bei 50 °C höchstens 110 kPa)	3	F1	III	3		5 L	E1	P001 IBC02 R001	BB4	MP19		
2000	ZELLULOID in Blöcken, Stangen, Platten, Rohren, usw. (ausgenommen Abfälle)	4.1	F1	III	4.1	383 502	5 kg	E1	P002 LP02 R001	PP7	MP11		
2001	COBALTNAPHTHENAT-PULVER	4.1	F3	III	4.1		5 kg	E1	P002 IBC08 LP02 R001	B3	MP11	T1	TP33
2002	ZELLULOID, ABFALL	4.2	S2	III	4.2	526 592	0	E0	P002 IBC08 LP02 R001	PP8 B3	MP14		
2004	MAGNESIUMDIAMID	4.2	S4	II	4.2		0	E2	P410 IBC06		MP14	T3	TP33
2006	KUNSTSTOFFE AUF NITROCELLULOSEBASIS, SELBSTERHITZUNGSFÄHIG, N.A.G.	4.2	S2	III	4.2	274 528	0	E0	P002 R001		MP14		
2008	ZIRKONIUM-PULVER, TROCKEN	4.2	S4	I	4.2	524 540	0	E0	P404		MP13	T21	TP7 TP33
2008	ZIRKONIUM-PULVER, TROCKEN	4.2	S4	II	4.2	524 540	0	E2	P410 IBC06		MP14	T3	TP33
2008	ZIRKONIUM-PULVER, TROCKEN	4.2	S4	III	4.2	524 540	0	E1	P002 IBC08 LP02 R001	B3	MP14	T1	TP33
2009	ZIRKONIUM, TROCKEN, Bleche, Streifen oder gerollter Draht (dünner als 18 µm)	4.2	S4	III	4.2	524 592	0	E1	P002 LP02 R001		MP14		
2010	MAGNESIUMHYDRID	4.3	W2	I	4.3		0	E0	P403		MP2		
2011	MAGNESIUMPHOSPHID	4.3	WT2	I	4.3+ 6.1		0	E0	P403		MP2		
2012	KALIUMPHOSPHID	4.3	WT2	I	4.3+ 6.1		0	E0	P403		MP2		
2013	STRONTIUMPHOSPHID	4.3	WT2	I	4.3+ 6.1		0	E0	P403		MP2		
2014	WASSERSTOFFPEROXID, WÄSSERIGE LÖSUNG mit mindestens 20 %, aber höchstens 60 % Wasserstoffperoxid (Stabilisierung nach Bedarf)	5.1	OC1	II	5.1+8		1 L	E2	P504 IBC02	PP10 B5	MP15	T7	TP2 TP6 TP24
2015	WASSERSTOFFPEROXID, STABILISIERT oder WASSERSTOFFPEROXID, WÄSSERIGE LÖSUNG, STABILISIERT, mit mehr als 70 % Wasserstoffperoxid	5.1	OC1	I	5.1+8	640N	0	E0	P501		MP2	T9	TP2 TP6 TP24
2015	WASSERSTOFFPEROXID, WÄSSERIGE LÖSUNG, STABILISIERT, mit mehr als 60 %, aber höchstens 70 % Wasserstoffperoxid	5.1	OC1	I	5.1+8	640O	0	E0	P501		MP2	T9	TP2 TP6 TP24

ADR-Tanks		Fahrzeug für die Beförderung in Tanks	Beförderungskategorie (Tunnelbeschränkungscode)	Sondervorschriften für die Beförderung				Nummer zur Kennzeichnung der Gefahr	UN-Nummer	Benennung und Beschreibung
Tankcodierung	Sondervorschriften			Versandstücke	lose Schüttung	Be- und Entladung, Handhabung	Betrieb			
4.3	4.3.5, 6.8.4	9.1.1.2	1.1.3.6 (8.6)	7.2.4	7.3.3	7.5.11	8.5	5.3.2.3		3.1.2
(12)	(13)	(14)	(15)	(16)	(17)	(18)	(19)	(20)	(1)	(2)
			3 (E)				S2		1999	TEERE, FLÜSSIG, einschliesslich Strassenöle und Cutback-Bitumen (Verschnittbitumen) (mit einem Flammpunkt unter 23 °C und viskos gemäss 2.2.3.1.4) (Dampfdruck bei 50 °C grösser als 110 kPa)
			3 (E)				S2		1999	TEERE, FLÜSSIG, einschliesslich Strassenöle und Cutback-Bitumen (Verschnittbitumen) (mit einem Flammpunkt unter 23 °C und viskos gemäss 2.2.3.1.4) (Dampfdruck bei 50 °C höchstens 110 kPa)
			3 (E)						2000	ZELLULOID in Blöcken, Stangen, Platten, Rohren, usw. (ausgenommen Abfälle)
SGAV		AT	3 (E)		VC1 VC2			40	2001	COBALTNAPHTHENAT-PULVER
			3 (E)	V1					2002	ZELLULOID, ABFALL
SGAN		AT	2 (D/E)	V1				40	2004	MAGNESIUMDIAMID
			3 (E)	V1					2006	KUNSTSTOFFE AUF NITROCELLULOSEBASIS, SELBSTERHITZUNGSFÄHIG, N.A.G.
		AT	0 (B/E)	V1			S20	43	2008	ZIRKONIUM-PULVER, TROCKEN
SGAN		AT	2 (D/E)	V1				40	2008	ZIRKONIUM-PULVER, TROCKEN
SGAN		AT	3 (E)	V1	VC1 VC2 AP1			40	2008	ZIRKONIUM-PULVER, TROCKEN
			3 (E)	V1	VC1 VC2 AP1			40	2009	ZIRKONIUM, TROCKEN, Bleche, Streifen oder gerollter Draht (dünner als 18 µm)
			1 (E)	V1		CV23	S20		2010	MAGNESIUMHYDRID
			1 (E)	V1		CV23 CV28	S20		2011	MAGNESIUMPHOSPHID
			1 (E)	V1		CV23 CV28	S20		2012	KALIUMPHOSPHID
			1 (E)	V1		CV23 CV28	S20		2013	STRONTIUMPHOSPHID
L4BV(+)	TU3 TC2 TE8 TE11 TT1	AT	2 (E)			CV24		58	2014	WASSERSTOFFPEROXID, WÄSSERIGE LÖSUNG mit mindestens 20 %, aber höchstens 60 % Wasserstoffperoxid (Stabilisierung nach Bedarf)
L4DV(+)	TU3 TU28 TC2 TE8 TE9 TT1	FL	1 (B/E)	V5		CV24	S20	559	2015	WASSERSTOFFPEROXID, STABILISIERT oder WASSERSTOFFPEROXID, WÄSSERIGE LÖSUNG, STABILISIERT, mit mehr als 70 % Wasserstoffperoxid
L4BV(+)	TU3 TU28 TC2 TE7 TE8 TE9 TT1	FL	1 (B/E)	V5		CV24	S20	559	2015	WASSERSTOFFPEROXID, WÄSSERIGE LÖSUNG, STABILISIERT, mit mehr als 60 %, aber höchstens 70 % Wasserstoffperoxid

UN-Nummer	Benennung und Beschreibung	Klasse	Klassifizierungscode	Verpackungsgruppe	Gefahrzettel	Sondervorschriften	Begrenzte und freigestellte Mengen		Verpackung			ortsbewegliche Tanks und Schüttgut-Container	
									Anweisungen	Sondervorschriften	Zusammenpackung	Anweisungen	Sondervorschriften
	3.1.2	2.2	2.2	2.1.1.3	5.2.2	3.3	3.4/3.5.1.2		4.1.4	4.1.4	4.1.10	4.2.5.2 7.3.2	4.2.5.3
(1)	(2)	(3a)	(3b)	(4)	(5)	(6)	(7a)	(7b)	(8)	(9a)	(9b)	(10)	(11)
2016	MUNITION, GIFTIG, NICHT EXPLOSIV, ohne Zerleger oder Ausstossladung, nicht scharf	6.1	T2		6.1		0	E0	P600		MP10		
2017	MUNITION, TRÄNENERZEUGEND, NICHT EXPLOSIV, ohne Zerleger oder Ausstossladung, nicht scharf	6.1	TC2		6.1+8		0	E0	P600				
2018	CHLORANILINE, FEST	6.1	T2	II	6.1		500 g	E4	P002 IBC08	B4	MP10	T3	TP33
2019	CHLORANILINE, FLÜSSIG	6.1	T1	II	6.1		100 ml	E4	P001 IBC02		MP15	T7	TP2
2020	CHLORPHENOLE, FEST	6.1	T2	III	6.1	205	5 kg	E1	P002 IBC08 LP02 R001	B3	MP10	T1	TP33
2021	CHLORPHENOLE, FLÜSSIG	6.1	T1	III	6.1		5 L	E1	P001 IBC03 LP01 R001		MP19	T4	TP1
2022	CRESYLSÄURE	6.1	TC1	II	6.1+8		100 ml	E4	P001 IBC02		MP15	T7	TP2
2023	EPICHLORHYDRIN	6.1	TF1	II	6.1+3	279	100 ml	E4	P001 IBC02		MP15	T7	TP2
2024	QUECKSILBERVERBINDUNG, FLÜSSIG, N.A.G.	6.1	T4	I	6.1	43 274	0	E5	P001		MP8 MP17		
2024	QUECKSILBERVERBINDUNG, FLÜSSIG, N.A.G.	6.1	T4	II	6.1	43 274	100 ml	E4	P001 IBC02		MP15		
2024	QUECKSILBERVERBINDUNG, FLÜSSIG, N.A.G.	6.1	T4	III	6.1	43 274	5 L	E1	P001 IBC03 LP01 R001		MP19		
2025	QUECKSILBERVERBINDUNG, FEST, N.A.G.	6.1	T5	I	6.1	43 66 274 529	0	E5	P002 IBC07		MP18	T6	TP33
2025	QUECKSILBERVERBINDUNG, FEST, N.A.G.	6.1	T5	II	6.1	43 66 274 529	500 g	E4	P002 IBC08	B4	MP10	T3	TP33
2025	QUECKSILBERVERBINDUNG, FEST, N.A.G.	6.1	T5	III	6.1	43 66 274 529	5 kg	E1	P002 IBC08 LP02 R001	B3	MP10	T1	TP33
2026	PHENYLQUECKSILBERVERBINDUNG, N.A.G.	6.1	T3	I	6.1	43 274	0	E5	P002 IBC07		MP18	T6	TP33
2026	PHENYLQUECKSILBERVERBINDUNG, N.A.G.	6.1	T3	II	6.1	43 274	500 g	E4	P002 IBC08	B4	MP10	T3	TP33
2026	PHENYLQUECKSILBERVERBINDUNG, N.A.G.	6.1	T3	III	6.1	43 274	5 kg	E1	P002 IBC08 LP02 R001	B3	MP10	T1	TP33
2027	NATRIUMARSENIT, FEST	6.1	T5	II	6.1	43	500 g	E4	P002 IBC08	B4	MP10	T3	TP33
2028	RAUCHBOMBEN, NEBELBOMBEN, NICHT EXPLOSIV, ätzenden flüssigen Stoff enthaltend, ohne Zünder	8	C11	II	8		0	E0	P803				
2029	HYDRAZIN, WASSERFREI	8	CFT	I	8+3+ 6.1		0	E0	P001		MP8 MP17		
2030	HYDRAZIN, WÄSSERIGE LÖSUNG mit mehr als 37 Masse-% Hydrazin	8	CT1	I	8+6.1	530	0	E0	P001		MP8 MP17	T10	TP2
2030	HYDRAZIN, WÄSSERIGE LÖSUNG mit mehr als 37 Masse-% Hydrazin	8	CT1	II	8+6.1	530	1 L	E0	P001 IBC02		MP15	T7	TP2

ADR-Tanks		Fahrzeug für die Beförderung in Tanks	Beförderungskategorie (Tunnelbeschränkungscode)	Sondervorschriften für die Beförderung				Nummer zur Kennzeichnung der Gefahr	UN-Nummer	Benennung und Beschreibung
Tankcodierung	Sondervorschriften			Versandstücke	lose Schüttung	Be- und Entladung, Handhabung	Betrieb			
4.3	4.3.5, 6.8.4	9.1.1.2	1.1.3.6 (8.6)	7.2.4	7.3.3	7.5.11	8.5	5.3.2.3		3.1.2
(12)	(13)	(14)	(15)	(16)	(17)	(18)	(19)	(20)	(1)	(2)
			2 (E)			CV13 CV28	S9 S19		2016	MUNITION, GIFTIG, NICHT EXPLOSIV, ohne Zerleger oder Ausstossladung, nicht scharf
			2 (E)			CV13 CV28	S9 S19		2017	MUNITION, TRÄNENERZEUGEND, NICHT EXPLOSIV, ohne Zerleger oder Ausstossladung, nicht scharf
SGAH L4BH	TU15 TE19	AT	2 (D/E)	V11		CV13 CV28	S9 S19	60	2018	CHLORANILINE, FEST
L4BH	TU15 TE19	AT	2 (D/E)			CV13 CV28	S9 S19	60	2019	CHLORANILINE, FLÜSSIG
SGAH	TU15 TE19	AT	2 (E)		VC1 VC2 AP7	CV13 CV28	S9	60	2020	CHLORPHENOLE, FEST
L4BH	TU15 TE19	AT	2 (E)	V12		CV13 CV28	S9	60	2021	CHLORPHENOLE, FLÜSSIG
L4BH	TU15 TE19	AT	2 (D/E)			CV13 CV28	S9 S19	68	2022	CRESYLSÄURE
L4BH	TU15 TE19	FL	2 (D/E)			CV13 CV28	S2 S9 S19	63	2023	EPICHLORHYDRIN
L10CH	TU14 TU15 TE19 TE21	AT	1 (C/E)			CV1 CV13 CV28	S9 S14	66	2024	QUECKSILBERVERBINDUNG, FLÜSSIG, N.A.G.
L4BH	TU15 TE19	AT	2 (D/E)			CV13 CV28	S9 S19	60	2024	QUECKSILBERVERBINDUNG, FLÜSSIG, N.A.G.
L4BH	TU15 TE19	AT	2 (E)	V12		CV13 CV28	S9	60	2024	QUECKSILBERVERBINDUNG, FLÜSSIG, N.A.G.
S10AH	TU15 TE19	AT	1 (C/E)	V10		CV1 CV13 CV28	S9 S14	66	2025	QUECKSILBERVERBINDUNG, FEST, N.A.G.
SGAH	TU15 TE19	AT	2 (D/E)	V11		CV13 CV28	S9 S19	60	2025	QUECKSILBERVERBINDUNG, FEST, N.A.G.
SGAH	TU15 TE19	AT	2 (E)		VC1 VC2 AP7	CV13 CV28	S9	60	2025	QUECKSILBERVERBINDUNG, FEST, N.A.G.
S10AH L10CH	TU14 TU15 TE19 TE21	AT	1 (C/E)	V10		CV1 CV13 CV28	S9 S14	66	2026	PHENYLQUECKSILBERVERBINDUNG, N.A.G.
SGAH L4BH	TU15 TE19	AT	2 (D/E)	V11		CV13 CV28	S9 S19	60	2026	PHENYLQUECKSILBERVERBINDUNG, N.A.G.
SGAH L4BH	TU15 TE19	AT	2 (E)		VC1 VC2 AP7	CV13 CV28	S9	60	2026	PHENYLQUECKSILBERVERBINDUNG, N.A.G.
SGAH	TU15 TE19	AT	2 (D/E)	V11		CV13 CV28	S9 S19	60	2027	NATRIUMARSENIT, FEST
			2 (E)						2028	RAUCHBOMBEN, NEBELBOMBEN, NICHT EXPLOSIV, ätzenden flüssigen Stoff enthaltend, ohne Zünder
			1 (E)			CV13 CV28	S2 S14		2029	HYDRAZIN, WASSERFREI
L10BH		AT	1 (C/D)			CV13 CV28	S14	886	2030	HYDRAZIN, WÄSSERIGE LÖSUNG mit mehr als 37 Masse-% Hydrazin
L4BN		AT	2 (E)			CV13 CV28		86	2030	HYDRAZIN, WÄSSERIGE LÖSUNG mit mehr als 37 Masse-% Hydrazin

UN-Nummer	Benennung und Beschreibung	Klasse	Klassifizierungscode	Verpackungsgruppe	Gefahrzettel	Sondervorschriften	Begrenzte und freigestellte Mengen		Verpackung			ortsbewegliche Tanks und Schüttgut-Container	
									Anweisungen	Sondervorschriften	Zusammenpackung	Anweisungen	Sondervorschriften
	3.1.2	2.2	2.2	2.1.1.3	5.2.2	3.3	3.4/3.5.1.2		4.1.4	4.1.4	4.1.10	4.2.5.2 7.3.2	4.2.5.3
(1)	(2)	(3a)	(3b)	(4)	(5)	(6)	(7a)	(7b)	(8)	(9a)	(9b)	(10)	(11)
2030	HYDRAZIN, WÄSSERIGE LÖSUNG mit mehr als 37 Masse-% Hydrazin	8	CT1	III	8+6.1	530	5 L	E1	P001 IBC03 LP01 R001		MP19	T4	TP1
2031	SALPETERSÄURE, andere als rotrauchende, mit mehr als 70 % Säure	8	CO1	I	8+5.1		0	E0	P001	PP81	MP8 MP17	T10	TP2
2031	SALPETERSÄURE, andere als rotrauchende, mit mindestens 65 %, aber höchstens 70 % Säure	8	CO1	II	8+5.1		1 L	E2	P001 IBC02	PP81 B15	MP15	T8	TP2
2031	SALPETERSÄURE, andere als rotrauchende, mit weniger als 65 % Säure	8	C1	II	8		1 L	E2	P001 IBC02	PP81 B15	MP15	T8	TP2
2032	SALPETERSÄURE, ROTRAUCHEND	8	COT	I	8+5.1 +6.1		0	E0	P602		MP8 MP17	T20	TP2
2033	KALIUMMONOXID	8	C6	II	8		1 kg	E2	P002 IBC08	B4	MP10	T3	TP33
2034	WASSERSTOFF UND METHAN, GEMISCH, VERDICHTET	2	1F		2.1	662	0	E0	P200		MP9	(M)	
2035	1,1,1-TRIFLUORETHAN (GAS ALS KÄLTEMITTEL R 143a)	2	2F		2.1	662	0	E0	P200		MP9	T50 (M)	
2036	XENON	2	2A		2.2	378 392 662	120 ml	E1	P200		MP9	(M)	
2037	GEFÄSSE, KLEIN, MIT GAS (GASPATRONEN), ohne Entnahmeeinrichtung, nicht wiederbefüllbar	2	5A		2.2	191 303 327 344	1 L	E0	P003 LP200	PP17 PP96 RR6 L2	MP9		
2037	GEFÄSSE, KLEIN, MIT GAS (GASPATRONEN), ohne Entnahmeeinrichtung, nicht wiederbefüllbar	2	5F		2.1	191 303 327 344	1 L	E0	P003 LP200	PP17 PP96 RR6 L2	MP9		
2037	GEFÄSSE, KLEIN, MIT GAS (GASPATRONEN), ohne Entnahmeeinrichtung, nicht wiederbefüllbar	2	5O		2.2+ 5.1	191 303 327 344	1 L	E0	P003 LP200	PP17 PP96 RR6 L2	MP9		
2037	GEFÄSSE, KLEIN, MIT GAS (GASPATRONEN), ohne Entnahmeeinrichtung, nicht wiederbefüllbar	2	5T		2.3	303 327 344	120 ml	E0	P003 LP200	PP17 PP96 RR6 L2	MP9		
2037	GEFÄSSE, KLEIN, MIT GAS (GASPATRONEN), ohne Entnahmeeinrichtung, nicht wiederbefüllbar	2	5TC		2.3+8	303 327 344	120 ml	E0	P003 LP200	PP17 PP96 RR6 L2	MP9		
2037	GEFÄSSE, KLEIN, MIT GAS (GASPATRONEN), ohne Entnahmeeinrichtung, nicht wiederbefüllbar	2	5TF		2.3+ 2.1	303 327 344	120 ml	E0	P003 LP200	PP17 PP96 RR6 L2	MP9		
2037	GEFÄSSE, KLEIN, MIT GAS (GASPATRONEN), ohne Entnahmeeinrichtung, nicht wiederbefüllbar	2	5TFC		2.3+ 2.1+8	303 327 344	120 ml	E0	P003 LP200	PP17 PP96 RR6 L2	MP9		
2037	GEFÄSSE, KLEIN, MIT GAS (GASPATRONEN), ohne Entnahmeeinrichtung, nicht wiederbefüllbar	2	5TO		2.3+ 5.1	303 327 344	120 ml	E0	P003 LP200	PP17 PP96 RR6 L2	MP9		
2037	GEFÄSSE, KLEIN, MIT GAS (GASPATRONEN), ohne Entnahmeeinrichtung, nicht wiederbefüllbar	2	5TOC		2.3+ 5.1+8	303 327 344	120 ml	E0	P003 LP200	PP17 PP96 RR6 L2	MP9		
2038	DINITROTOLUENE, FLÜSSIG	6.1	T1	II	6.1		100 ml	E4	P001 IBC02		MP15	T7	TP2
2044	2,2-DIMETHYLPROPAN	2	2F		2.1	662	0	E0	P200		MP9	(M)	
2045	ISOBUTYRALDEHYD (ISOBUTYLALDEHYD)	3	F1	II	3		1 L	E2	P001 IBC02 R001		MP19	T4	TP1

ADR-Tanks		Fahrzeug für die Beförderung in Tanks	Beförderungskategorie (Tunnelbeschränkungscode)	Sondervorschriften für die Beförderung				Nummer zur Kennzeichnung der Gefahr	UN-Nummer	Benennung und Beschreibung
Tankcodierung	Sondervorschriften			Versandstücke	lose Schüttung	Be- und Entladung, Handhabung	Betrieb			
4.3	4.3.5, 6.8.4	9.1.1.2	1.1.3.6 (8.6)	7.2.4	7.3.3	7.5.11	8.5	5.3.2.3		3.1.2
(12)	(13)	(14)	(15)	(16)	(17)	(18)	(19)	(20)	(1)	(2)
L4BN		AT	3 (E)	V12		CV13 CV28		86	2030	HYDRAZIN, WÄSSERIGE LÖSUNG mit mehr als 37 Masse-% Hydrazin
L10BH	TC6 TT1	AT	1 (E)			CV24	S14	885	2031	SALPETERSÄURE, andere als rotrauchende, mit mehr als 70 % Säure
L4BN	TU42	AT	2 (E)			CV24		85	2031	SALPETERSÄURE, andere als rotrauchende, mit mindestens 65 %, aber höchstens 70 % Säure
L4BN	TU42	AT	2 (E)					80	2031	SALPETERSÄURE, andere als rotrauchende, mit weniger als 65 % Säure
L10BH	TC6 TT1	AT	1 (C/D)			CV13 CV24 CV28	S14	856	2032	SALPETERSÄURE, ROTRAUCHEND
SGAN		AT	2 (E)	V11				80	2033	KALIUMMONOXID
CxBN(M)	TA4 TT9	FL	2 (B/D)			CV9 CV10 CV36	S2 S20	23	2034	WASSERSTOFF UND METHAN, GEMISCH, VERDICHTET
PxBN(M)	TA4 TT9	FL	2 (B/D)			CV9 CV10 CV36	S2 S20	23	2035	1,1,1-TRIFLUORETHAN (GAS ALS KÄLTEMITTEL R 143a)
PxBN(M)	TA4 TT9	AT	3 (C/E)			CV9 CV10 CV36		20	2036	XENON
			3 (E)			CV9 CV12			2037	GEFÄSSE, KLEIN, MIT GAS (GASPATRONEN), ohne Entnahmeeinrichtung, nicht wiederbefüllbar
			2 (D)			CV9 CV12	S2		2037	GEFÄSSE, KLEIN, MIT GAS (GASPATRONEN), ohne Entnahmeeinrichtung, nicht wiederbefüllbar
			3 (E)			CV9 CV12			2037	GEFÄSSE, KLEIN, MIT GAS (GASPATRONEN), ohne Entnahmeeinrichtung, nicht wiederbefüllbar
			1 (D)			CV9 CV12			2037	GEFÄSSE, KLEIN, MIT GAS (GASPATRONEN), ohne Entnahmeeinrichtung, nicht wiederbefüllbar
			1 (D)			CV9 CV12			2037	GEFÄSSE, KLEIN, MIT GAS (GASPATRONEN), ohne Entnahmeeinrichtung, nicht wiederbefüllbar
			1 (D)			CV9 CV12	S2		2037	GEFÄSSE, KLEIN, MIT GAS (GASPATRONEN), ohne Entnahmeeinrichtung, nicht wiederbefüllbar
			1 (D)			CV9 CV12	S2		2037	GEFÄSSE, KLEIN, MIT GAS (GASPATRONEN), ohne Entnahmeeinrichtung, nicht wiederbefüllbar
			1 (D)			CV9 CV12			2037	GEFÄSSE, KLEIN, MIT GAS (GASPATRONEN), ohne Entnahmeeinrichtung, nicht wiederbefüllbar
L4BH	TU15 TE19	AT	2 (D/E)			CV13 CV28	S9 S19	60	2038	DINITROTOLUENE, FLÜSSIG
PxBN(M)	TA4 TT9	FL	2 (B/D)			CV9 CV10 CV36	S2 S20	23	2044	2,2-DIMETHYLPROPAN
LGBF		FL	2 (D/E)				S2 S20	33	2045	ISOBUTYRALDEHYD (ISOBUTYLALDEHYD)

UN-Nummer	Benennung und Beschreibung	Klasse	Klassifizierungscode	Verpackungsgruppe	Gefahretzel	Sondervorschriften	Begrenzte und freigestellte Mengen		Verpackung			ortsbewegliche Tanks und Schüttgut-Container	
									Anweisungen	Sondervorschriften	Zusammenpackung	Anweisungen	Sondervorschriften
	3.1.2	2.2	2.2	2.1.1.3	5.2.2	3.3	3.4/3.5.1.2		4.1.4	4.1.4	4.1.10	4.2.5.2 7.3.2	4.2.5.3
(1)	(2)	(3a)	(3b)	(4)	(5)	(6)	(7a)	(7b)	(8)	(9a)	(9b)	(10)	(11)
2046	CYMENE	3	F1	III	3		5 L	E1	P001 IBC03 LP01 R001		MP19	T2	TP1
2047	DICHLORPROPENE	3	F1	II	3		1 L	E2	P001 IBC02 R001		MP19	T4	TP1
2047	DICHLORPROPENE	3	F1	III	3		5 L	E1	P001 IBC03 LP01 R001		MP19	T2	TP1
2048	DICYCLOPENTADIEN	3	F1	III	3		5 L	E1	P001 IBC03 LP01 R001		MP19	T2	TP1
2049	DIETHYLBENZEN	3	F1	III	3		5 L	E1	P001 IBC03 LP01 R001		MP19	T2	TP1
2050	DIISOBUTYLEN, ISOMERE VERBINDUNGEN	3	F1	II	3		1 L	E2	P001 IBC02 R001		MP19	T4	TP1
2051	2-DIMETHYLAMINOETHANOL	8	CF1	II	8+3		1 L	E2	P001 IBC02		MP15	T7	TP2
2052	DIPENTEN	3	F1	III	3		5 L	E1	P001 IBC03 LP01 R001		MP19	T2	TP1
2053	METHYLISOBUTYL-CARBINOL	3	F1	III	3		5 L	E1	P001 IBC03 LP01 R001		MP19	T2	TP1
2054	MORPHOLIN	8	CF1	I	8+3		0	E0	P001		MP8 MP17	T10	TP2
2055	STYREN, MONOMER, STABILISIERT	3	F1	III	3	386 676	5 L	E1	P001 IBC03 LP01 R001		MP19	T2	TP1
2056	TETRAHYDROFURAN	3	F1	II	3		1 L	E2	P001 IBC02 R001		MP19	T4	TP1
2057	TRIPROPYLEN	3	F1	II	3		1 L	E2	P001 IBC02 R001		MP19	T4	TP1
2057	TRIPROPYLEN	3	F1	III	3		5 L	E1	P001 IBC03 LP01 R001		MP19	T2	TP1
2058	VALERALDEHYD	3	F1	II	3		1 L	E2	P001 IBC02 R001		MP19	T4	TP1
2059	NITROCELLULOSE, LÖSUNG, ENTZÜNDBAR, mit höchstens 12,6 % Stickstoff in der Trockenmasse und höchstens 55 % Nitrocellulose	3	D	I	3	198 531	0	E0	P001		MP7 MP17	T11	TP1 TP8 TP27
2059	NITROCELLULOSE, LÖSUNG, ENTZÜNDBAR, mit höchstens 12,6 % Stickstoff in der Trockenmasse und höchstens 55 % Nitrocellulose (Dampfdruck bei 50 °C grösser als 110 kPa)	3	D	II	3	198 531 640C	1 L	E0	P001 IBC02		MP19	T4	TP1 TP8
2059	NITROCELLULOSE, LÖSUNG, ENTZÜNDBAR, mit höchstens 12,6 % Stickstoff in der Trockenmasse und höchstens 55 % Nitrocellulose (Dampfdruck bei 50 °C höchstens 110 kPa)	3	D	II	3	198 531 640D	1 L	E0	P001 IBC02 R001		MP19	T4	TP1 TP8

ADR-Tanks		Fahrzeug für die Beförderung in Tanks	Beförderungskategorie (Tunnelbeschränkungscode)	Sondervorschriften für die Beförderung				Nummer zur Kennzeichnung der Gefahr	UN-Nummer	Benennung und Beschreibung
Tankcodierung	Sondervorschriften			Versandstücke	lose Schüttung	Be- und Entladung, Handhabung	Betrieb			
4.3	4.3.5, 6.8.4	9.1.1.2	1.1.3.6 (8.6)	7.2.4	7.3.3	7.5.11	8.5	5.3.2.3		3.1.2
(12)	(13)	(14)	(15)	(16)	(17)	(18)	(19)	(20)	(1)	(2)
LGBF		FL	3 (D/E)	V12			S2	30	2046	CYMENE
LGBF		FL	2 (D/E)				S2 S20	33	2047	DICHLORPROPENE
LGBF		FL	3 (D/E)	V12			S2	30	2047	DICHLORPROPENE
LGBF		FL	3 (D/E)	V12			S2	30	2048	DICYCLOPENTADIEN
LGBF		FL	3 (D/E)	V12			S2	30	2049	DIETHYLBENZEN
LGBF		FL	2 (D/E)				S2 S20	33	2050	DIISOBUTYLEN, ISOMERE VERBINDUNGEN
L4BN		FL	2 (D/E)				S2	83	2051	2-DIMETHYLAMINOETHANOL
LGBF		FL	3 (D/E)	V12			S2	30	2052	DIPENTEN
LGBF		FL	3 (D/E)	V12			S2	30	2053	METHYLISOBUTYL-CARBINOL
L10BH		FL	1 (D/E)				S2 S14	883	2054	MORPHOLIN
LGBF		FL	3 (D/E)	V8 V12			S2 S4	39	2055	STYREN, MONOMER, STABILISIERT
LGBF		FL	2 (D/E)				S2 S20	33	2056	TETRAHYDROFURAN
LGBF		FL	2 (D/E)				S2 S20	33	2057	TRIPROPYLEN
LGBF		FL	3 (D/E)	V12			S2	30	2057	TRIPROPYLEN
LGBF		FL	2 (D/E)				S2 S20	33	2058	VALERALDEHYD
L4BN		FL	1 (B)				S2 S14	33	2059	NITROCELLULOSE, LÖSUNG, ENTZÜNDBAR, mit höchstens 12,6 % Stickstoff in der Trockenmasse und höchstens 55 % Nitrocellulose
L1,5BN		FL	2 (B)				S2 S14	33	2059	NITROCELLULOSE, LÖSUNG, ENTZÜNDBAR, mit höchstens 12,6 % Stickstoff in der Trockenmasse und höchstens 55 % Nitrocellulose (Dampfdruck bei 50 °C grösser als 110 kPa)
LGBF		FL	2 (B)				S2 S14	33	2059	NITROCELLULOSE, LÖSUNG, ENTZÜNDBAR, mit höchstens 12,6 % Stickstoff in der Trockenmasse und höchstens 55 % Nitrocellulose (Dampfdruck bei 50 °C höchstens 110 kPa)

UN-Nummer	Benennung und Beschreibung	Klasse	Klassifizierungscode	Verpackungsgruppe	Gefahrzettel	Sondervorschriften	Begrenzte und freigestellte Mengen		Verpackung			ortsbewegliche Tanks und Schüttgut-Container	
							(7a)	(7b)	Anweisungen	Sondervorschriften	Zusammenpackung	Anweisungen	Sondervorschriften
(1)	(2)	(3a)	(3b)	(4)	(5)	(6)	(7a)	(7b)	(8)	(9a)	(9b)	(10)	(11)
	3.1.2	2.2	2.2	2.1.1.3	5.2.2	3.3	3.4/3.5.1.2		4.1.4	4.1.4	4.1.10	4.2.5.2 7.3.2	4.2.5.3
2059	NITROCELLULOSE, LÖSUNG, ENTZÜNDBAR, mit höchstens 12,6 % Stickstoff in der Trockenmasse und höchstens 55 % Nitrocellulose	3	D	III	3	198 531	5 L	E0	P001 IBC03 LP01 R001		MP19	T2	TP1
2067	AMMONIUMNITRAT-HALTIGES DÜNGEMITTEL	5.1	O2	III	5.1	306 307	5 kg	E1	P002 IBC08 LP02 R001	B3	MP10	T1 BK1 BK2 BK3	TP33
2071	AMMONIUMNITRAT-HALTIGES DÜNGEMITTEL	9	M11			193							
2073	AMMONIAKLÖSUNG in Wasser, relative Dichte kleiner als 0,880 bei 15 °C, mit mehr als 35 %, aber höchstens 50 % Ammoniak	2	4A		2.2	532	120 ml	E0	P200		MP9	(M)	
2074	ACRYLAMID, FEST	6.1	T2	III	6.1		5 kg	E1	P002 IBC08 LP02 R001	B3	MP10	T1	TP33
2075	CHLORAL, WASSERFREI, STABILISIERT	6.1	T1	II	6.1		100 ml	E4	P001 IBC02		MP15	T7	TP2
2076	CRESOLE, FLÜSSIG	6.1	TC1	II	6.1+8		100 ml	E4	P001 IBC02		MP15	T7	TP2
2077	alpha-NAPHTHYLAMIN	6.1	T2	III	6.1		5 kg	E1	P002 IBC08 LP02 R001	B3	MP10	T1	TP33
2078	TOLUENDIISOCYANAT	6.1	T1	II	6.1	279	100 ml	E4	P001 IBC02		MP15	T7	TP2
2079	DIETHYLENTRIAMIN	8	C7	II	8		1 L	E2	P001 IBC02		MP15	T7	TP2
2186	CHLORWASSERSTOFF, TIEFGEKÜHLT, FLÜSSIG	2	3TC	BEFÖRDERUNG VERBOTEN									
2187	KOHLENDIOXID, TIEFGEKÜHLT, FLÜSSIG	2	3A		2.2		120 ml	E1	P203		MP9	T75	TP5
2188	ARSENWASSERSTOFF (ARSIN)	2	2TF		2.3+ 2.1		0	E0	P200		MP9		
2189	DICHLORSILAN	2	2TFC		2.3+ 2.1+8		0	E0	P200		MP9	(M)	
2190	SAUERSTOFFDIFLUORID, VERDICHET	2	1TOC		2.3+ 5.1+8		0	E0	P200		MP9		
2191	SULFURYLFLUORID	2	2T		2.3		0	E0	P200		MP9	(M)	
2192	GERMANIUMWASSERSTOFF (GERMAN)	2	2TF		2.3+ 2.1	632	0	E0	P200		MP9	(M)	
2193	HEXAFLUORETHAN (GAS ALS KÄLTEMITTEL R 116)	2	2A		2.2	662	120 ml	E1	P200		MP9	(M)	
2194	SELENHEXAFLUORID	2	2TC		2.3+8		0	E0	P200		MP9		
2195	TELLURHEXAFLUORID	2	2TC		2.3+8		0	E0	P200		MP9		
2196	WOLFRAMHEXAFLUORID	2	2TC		2.3+8		0	E0	P200		MP9		
2197	IODWASSERSTOFF, WASSERFREI	2	2TC		2.3+8		0	E0	P200		MP9	(M)	
2198	PHOSPHORPENTAFLUORID	2	2TC		2.3+8		0	E0	P200		MP9		

ADR-Tanks		Fahrzeug für die Beförderung in Tanks	Beförderungskategorie (Tunnelbeschränkungscode)	Sondervorschriften für die Beförderung				Nummer zur Kennzeichnung der Gefahr	UN-Nummer	Benennung und Beschreibung
Tankcodierung	Sondervorschriften			Versandstücke	lose Schüttung	Be- und Entladung, Handhabung	Betrieb			
4.3	4.3.5, 6.8.4	9.1.1.2	1.1.3.6 (8.6)	7.2.4	7.3.3	7.5.11	8.5	5.3.2.3		3.1.2
(12)	(13)	(14)	(15)	(16)	(17)	(18)	(19)	(20)	(1)	(2)
LGBF		FL	3 (B)	V12			S2 S14	30	2059	NITROCELLULOSE, LÖSUNG, ENTZÜNDBAR, mit höchstens 12,6 % Stickstoff in der Trockenmasse und höchstens 55 % Nitrocellulose
SGAV	TU3	AT	3 (E)		VC1 VC2 AP6 AP7	CV24	S23	50	2067	AMMONIUMNITRAT-HALTIGES DÜNGEMITTEL
									2071	AMMONIUMNITRAT-HALTIGES DÜNGEMITTEL
PxBN(M)	TA4 TT9	AT	3 (E)			CV9 CV10		20	2073	AMMONIAKLÖSUNG in Wasser, relative Dichte kleiner als 0,880 bei 15 °C, mit mehr als 35 %, aber höchstens 50 % Ammoniak
SGAH L4BH	TU15 TE19	AT	2 (E)		VC1 VC2 AP7	CV13 CV28	S9	60	2074	ACRYLAMID, FEST
L4BH	TU15 TE19	AT	2 (D/E)			CV13 CV28	S9 S19	69	2075	CHLORAL, WASSERFREI, STABILISIERT
L4BH	TU15 TE19	AT	2 (D/E)			CV13 CV28	S9 S19	68	2076	CRESOLE, FLÜSSIG
SGAH L4BH	TU15 TE19	AT	2 (E)		VC1 VC2 AP7	CV13 CV28	S9	60	2077	alpha-NAPHTHYLAMIN
L4BH	TU15 TE19	AT	2 (D/E)			CV13 CV28	S9 S19	60	2078	TOLUENDIISOCYANAT
L4BN		AT	2 (E)					80	2079	DIETHYLENTRIAMIN
BEFÖRDERUNG VERBOTEN									2186	CHLORWASSERSTOFF, TIEFGEKÜHLT, FLÜSSIG
RxBN	TU19 TA4 TT9	AT	3 (C/E)	V5		CV9 CV11 CV36	S20	22	2187	KOHLENDIOXID, TIEFGEKÜHLT, FLÜSSIG
			1 (D)			CV9 CV10 CV36	S2 S14		2188	ARSENWASSERSTOFF (ARSIN)
PxBH(M)	TA4 TT9	FL	1 (B/D)			CV9 CV10 CV36	S2 S14	263	2189	DICHLORSILAN
			1 (D)			CV9 CV10 CV36	S14		2190	SAUERSTOFFDIFLUORID, VERDICHET
PxBH(M)	TA4 TT9	AT	1 (C/D)			CV9 CV10 CV36	S14	26	2191	SULFURYLFLUORID
		FL	1 (B/D)			CV9 CV10 CV36	S2 S14	263	2192	GERMANIUMWASSERSTOFF (GERMAN)
PxBN(M)	TA4 TT9	AT	3 (C/E)			CV9 CV10 CV36		20	2193	HEXAFLUORETHAN (GAS ALS KÄLTEMITTEL R 116)
			1 (D)			CV9 CV10 CV36	S14		2194	SELENHEXAFLUORID
			1 (D)			CV9 CV10 CV36	S14		2195	TELLURHEXAFLUORID
			1 (D)			CV9 CV10 CV36	S14		2196	WOLFRAMHEXAFLUORID
PxBH(M)	TA4 TT9	AT	1 (C/D)			CV9 CV10 CV36	S14	268	2197	IODWASSERSTOFF, WASSERFREI
			1 (D)			CV9 CV10 CV36	S14		2198	PHOSPHORPENTAFLUORID

UN-Nummer	Benennung und Beschreibung	Klasse	Klassifizierungscode	Verpackungsgruppe	Gefahrzettel	Sondervorschriften	Begrenzte und freigestellte Mengen		Verpackung			ortsbewegliche Tanks und Schüttgut-Container	
									Anweisungen	Sondervorschriften	Zusammenpackung	Anweisungen	Sondervorschriften
	3.1.2	2.2	2.2	2.1.1.3	5.2.2	3.3	3.4/3.5.1.2		4.1.4	4.1.4	4.1.10	4.2.5.2 7.3.2	4.2.5.3
(1)	(2)	(3a)	(3b)	(4)	(5)	(6)	(7a)	(7b)	(8)	(9a)	(9b)	(10)	(11)
2199	PHOSPHORWASSERSTOFF (PHOSPHIN)	2	2TF		2.3+ 2.1	632	0	E0	P200		MP9		
2200	PROPADIEN, STABILISIERT	2	2F		2.1	386 662 676	0	E0	P200		MP9	(M)	
2201	DISTICKSTOFFMONOXID, TIEFGEKÜHLT, FLÜSSIG	2	3O		2.2+ 5.1		0	E0	P203		MP9	T75	TP5 TP22
2202	SELENWASSERSTOFF, WASSERFREI	2	2TF		2.3+ 2.1		0	E0	P200		MP9		
2203	SILICIUMWASSERSTOFF (SILAN)	2	2F		2.1	632 662	0	E0	P200		MP9	(M)	
2204	CARBONYLSULFID	2	2TF		2.3+ 2.1		0	E0	P200		MP9	(M)	
2205	ADIPONITRIL	6.1	T1	III	6.1		5 L	E1	P001 IBC03 LP01 R001		MP19	T3	TP1
2206	ISOCYANATE, GIFTIG, N.A.G. oder ISOCYANAT, LÖSUNG, GIFTIG, N.A.G.	6.1	T1	II	6.1	274 551	100 ml	E4	P001 IBC02		MP15	T11	TP2 TP27
2206	ISOCYANATE, GIFTIG, N.A.G. oder ISOCYANAT, LÖSUNG, GIFTIG, N.A.G.	6.1	T1	III	6.1	274 551	5 L	E1	P001 IBC03 LP01 R001		MP19	T7	TP1 TP28
2208	CALCIUMHYPOCHLORIT, MISCHUNG, TROCKEN, mit mehr als 10 %, aber höchstens 39 % aktivem Chlor	5.1	O2	III	5.1	314	5 kg	E1	P002 IBC08 LP02 R001	B3 B13 L3	MP10		
2209	FORMALDEHYDLÖSUNG mit mindestens 25 % Formaldehyd	8	C9	III	8	533	5 L	E1	P001 IBC03 LP01 R001		MP19	T4	TP1
2210	MANEB oder MANEBZUBEREITUNGEN mit mindestens 60 Masse-% Maneb	4.2	SW	III	4.2+ 4.3	273	0	E1	P002 IBC06 R001		MP14	T1	TP33
2211	SCHÄUMBARE POLYMER-KÜGELCHEN, entzündbare Dämpfe abgebend	9	M3	III	keine	382 633 675	5 kg	E1	P002 IBC08 R001	PP14 B3 B6	MP10	T1	TP33
2212	ASBEST, AMPHIBOL (Amosit, Tremolit, Aktinolith, Anthophyllit, Krokydolith)	9	M1	II	9	168 274 542	1 kg	E0	P002 IBC08	PP37 B4	MP10	T3	TP33
2213	PARAFORMALDEHYD	4.1	F1	III	4.1		5 kg	E1	P002 IBC08 LP02 R001	PP12 B3	MP10	T1 BK1 BK2 BK3	TP33
2214	PHTHALSÄUREANHYDRID mit mehr als 0,05 % Maleinsäureanhydrid	8	C4	III	8	169	5 kg	E1	P002 IBC08 LP02 R001	B3	MP10	T1	TP33
2215	MALEINSÄUREANHYDRID, GESCHMOLZEN	8	C3	III	8		0	E0				T4	TP3
2215	MALEINSÄUREANHYDRID	8	C4	III	8		5 kg	E1	P002 IBC08 R001	B3	MP10	T1	TP33
2216	Fischmehl (Fischabfälle), stabilisiert	9	M11	UNTERLIEGT NICHT DEN VORSCHRIFTEN DES ADR									
2217	ÖLSAATKUCHEN mit höchstens 1,5 Masse-% Öl und höchstens 11 Masse-% Feuchtigkeit	4.2	S2	III	4.2	142	0	E0	P002 IBC08 LP02 R001	PP20 B3 B6	MP14	BK2	
2218	ACRYLSÄURE, STABILISIERT	8	CF1	II	8+3	386 676	1 L	E2	P001 IBC02		MP15	T7	TP2

ADR-Tanks		Fahrzeug für die Beförderung in Tanks	Beförderungskategorie (Tunnelbeschränkungscode)	Sondervorschriften für die Beförderung				Nummer zur Kennzeichnung der Gefahr	UN-Nummer	Benennung und Beschreibung
Tankcodierung	Sondervorschriften			Versandstücke	lose Schüttung	Be- und Entladung, Handhabung	Betrieb			
4.3	4.3.5, 6.8.4	9.1.1.2	1.1.3.6 (8.6)	7.2.4	7.3.3	7.5.11	8.5	5.3.2.3		3.1.2
(12)	(13)	(14)	(15)	(16)	(17)	(18)	(19)	(20)	(1)	(2)
			1 (D)			CV9 CV10 CV36	S2 S14		2199	PHOSPHORWASSERSTOFF (PHOSPHIN)
PxBN(M)	TA4 TT9	FL	2 (B/D)	V8		CV9 CV10 CV36	S2 S4 S20	239	2200	PROPADIEN, STABILISIERT
RxBN	TU7 TU19 TA4 TT9	AT	3 (C/E)	V5		CV9 CV11 CV36	S20	225	2201	DISTICKSTOFFMONOXID, TIEFGEKÜHLT, FLÜSSIG
			1 (D)			CV9 CV10 CV36	S2 S14		2202	SELENWASSERSTOFF, WASSERFREI
PxBN(M)	TA4 TT9	FL	2 (B/D)			CV9 CV10 CV36	S2 S20	23	2203	SILICIUMWASSERSTOFF (SILAN)
PxBH(M)	TA4 TT9	FL	1 (B/D)			CV9 CV10 CV36	S2 S14	263	2204	CARBONYLSULFID
L4BH	TU15 TE19	AT	2 (E)	V12		CV13 CV28	S9	60	2205	ADIPONITRIL
L4BH	TU15 TE19	AT	2 (D/E)			CV13 CV28	S9 S19	60	2206	ISOCYANATE, GIFTIG, N.A.G. oder ISOCYANAT, LÖSUNG, GIFTIG, N.A.G.
L4BH	TU15 TE19	AT	2 (E)	V12		CV13 CV28	S9	60	2206	ISOCYANATE, GIFTIG, N.A.G. oder ISOCYANAT, LÖSUNG, GIFTIG, N.A.G.
SGAN	TU3	AT	3 (E)			CV24 CV35		50	2208	CALCIUMHYPOCHLORIT, MISCHUNG, TROCKEN, mit mehr als 10 %, aber höchstens 39 % aktivem Chlor
L4BN		AT	3 (E)	V12				80	2209	FORMALDEHYDLÖSUNG mit mindestens 25 % Formaldehyd
SGAN		AT	3 (E)	V1	VC1 VC2 AP1			40	2210	MANEB oder MANEBZUBEREITUNGEN mit mindestens 60 Masse-% Maneb
SGAN	TE20	AT	3 (D/E)		VC1 VC2 AP2	CV36		90	2211	SCHÄUMBARE POLYMERKÜGELCHEN, entzündbare Dämpfe abgebend
SGAH	TU15	AT	2 (E)	V11		CV1 CV13 CV28	S19	90	2212	ASBEST, AMPHIBOL (Amosit, Tremolit, Aktinolith, Anthophyllit, Krokydolith)
SGAV		AT	3 (E)	V13	VC1 VC2			40	2213	PARAFORMALDEHYD
SGAV L4BN		AT	3 (E)		VC1 VC2 AP7			80	2214	PHTHALSÄUREANHYDRID mit mehr als 0,05 % Maleinsäureanhydrid
L4BN		AT	0 (E)					80	2215	MALEINSÄUREANHYDRID, GESCHMOLZEN
SGAV		AT	3 (E)		VC1 VC2 AP7			80	2215	MALEINSÄUREANHYDRID
UNTERLIEGT NICHT DEN VORSCHRIFTEN DES ADR									2216	Fischmehl (Fischabfälle), stabilisiert
			3 (E)	V1	VC1 VC2 AP1			40	2217	ÖLSAATKUCHEN mit höchstens 1,5 Masse-% Öl und höchstens 11 Masse-% Feuchtigkeit
L4BN		FL	2 (D/E)	V8			S2 S4	839	2218	ACRYLSÄURE, STABILISIERT

UN-Nummer	Benennung und Beschreibung	Klasse	Klassifizierungscode	Verpackungsgruppe	Gefahrzettel	Sondervorschriften	Begrenzte und freigestellte Mengen		Verpackung			ortsbewegliche Tanks und Schüttgut-Container	
									Anweisungen	Sondervorschriften	Zusammenpackung	Anweisungen	Sondervorschriften
	3.1.2	2.2	2.2	2.1.1.3	5.2.2	3.3	3.4/3.5.1.2		4.1.4	4.1.4	4.1.10	4.2.5.2 7.3.2	4.2.5.3
(1)	(2)	(3a)	(3b)	(4)	(5)	(6)	(7a)	(7b)	(8)	(9a)	(9b)	(10)	(11)
2219	ALLYLGLYCIDYLETHER	3	F1	III	3		5 L	E1	P001 IBC03 LP01 R001		MP19	T2	TP1
2222	ANISOL	3	F1	III	3		5 L	E1	P001 IBC03 LP01 R001		MP19	T2	TP1
2224	BENZONITRIL	6.1	T1	II	6.1		100 ml	E4	P001 IBC02		MP15	T7	TP2
2225	BENZENSULFONYLCHLORID	8	C3	III	8		5 L	E1	P001 IBC03 LP01 R001		MP19	T4	TP1
2226	BENZOTRICHLORID	8	C9	II	8		1 L	E2	P001 IBC02		MP15	T7	TP2
2227	n-BUTYLMETHACRYLAT, STABILISIERT	3	F1	III	3	386 676	5 L	E1	P001 IBC03 LP01 R001		MP19	T2	TP1
2232	2-CHLORETHANAL	6.1	T1	I	6.1	354	0	E0	P602		MP8 MP17	T20	TP2
2233	CHLORANISIDINE	6.1	T2	III	6.1		5 kg	E1	P002 IBC08 LP02 R001	B3	MP10	T1	TP33
2234	CHLORBENZOTRIFLUORIDE	3	F1	III	3		5 L	E1	P001 IBC03 LP01 R001		MP19	T2	TP1
2235	CHLORBENZYLCHLORIDE, FLÜSSIG	6.1	T1	III	6.1		5 L	E1	P001 IBC03 LP01 R001		MP19	T4	TP1
2236	3-CHLOR-4-METHYLPHENYL- ISOCYANAT, FLÜSSIG	6.1	T1	II	6.1		100 ml	E4	P001 IBC02		MP15		
2237	CHLORNITROANILINE	6.1	T2	III	6.1		5 kg	E1	P002 IBC08 LP02 R001	B3	MP10	T1	TP33
2238	CHLORTOLUENE	3	F1	III	3		5 L	E1	P001 IBC03 LP01 R001		MP19	T2	TP1
2239	CHLORTOLUIDINE, FEST	6.1	T2	III	6.1		5 kg	E1	P002 IBC08 LP02 R001	B3	MP10	T1	TP33
2240	CHROMSCHWEFELSÄURE	8	C1	I	8		0	E0	P001		MP8 MP17	T10	TP2
2241	CYCLOHEPTAN	3	F1	II	3		1 L	E2	P001 IBC02 R001		MP19	T4	TP1
2242	CYCLOHEPTEN	3	F1	II	3		1 L	E2	P001 IBC02 R001		MP19	T4	TP1
2243	CYCLOHEXYLACETAT	3	F1	III	3		5 L	E1	P001 IBC03 LP01 R001		MP19	T2	TP1
2244	CYCLOPENTANOL	3	F1	III	3		5 L	E1	P001 IBC03 LP01 R001		MP19	T2	TP1
2245	CYCLOPENTANON	3	F1	III	3		5 L	E1	P001 IBC03 LP01 R001		MP19	T2	TP1
2246	CYCLOPENTEN	3	F1	II	3		1 L	E2	P001 IBC02	B8	MP19	T7	TP2

ADR-Tanks		Fahrzeug für die Beförderung in Tanks	Beförderungskategorie (Tunnelbeschränkungscode)	Sondervorschriften für die Beförderung				Nummer zur Kennzeichnung der Gefahr	UN-Nummer	Benennung und Beschreibung
Tankcodierung	Sondervorschriften			Versandstücke	lose Schüttung	Be- und Entladung, Handhabung	Betrieb			
4.3	4.3.5, 6.8.4	9.1.1.2	1.1.3.6 (8.6)	7.2.4	7.3.3	7.5.11	8.5	5.3.2.3		3.1.2
(12)	(13)	(14)	(15)	(16)	(17)	(18)	(19)	(20)	(1)	(2)
LGBF		FL	3 (D/E)	V12			S2	30	2219	ALLYLGLYCIDYLETHER
LGBF		FL	3 (D/E)	V12			S2	30	2222	ANISOL
L4BH	TU15 TE19	AT	2 (D/E)			CV13 CV28	S9 S19	60	2224	BENZONITRIL
L4BN		AT	3 (E)	V12				80	2225	BENZENSULFONYLCHLORID
L4BN		AT	2 (E)					80	2226	BENZOTRICHLORID
LGBF		FL	3 (D/E)	V8 V12			S2 S4	39	2227	n-BUTYLMETHACRYLAT, STABILISIERT
L10CH	TU14 TU15 TE19 TE21	AT	1 (C/D)			CV1 CV13 CV28	S9 S14	66	2232	2-CHLORETHANAL
SGAH L4BH	TU15 TE19	AT	2 (E)		VC1 VC2 AP7	CV13 CV28	S9	60	2233	CHLORANISIDINE
LGBF		FL	3 (D/E)	V12			S2	30	2234	CHLORBENZOTRIFLUORIDE
L4BH	TU15 TE19	AT	2 (E)	V12		CV13 CV28	S9	60	2235	CHLORBENZYLCHLORIDE, FLÜSSIG
L4BH	TU15 TE19	AT	2 (D/E)			CV13 CV28	S9 S19	60	2236	3-CHLOR-4-METHYLPHENYL- ISOCYANAT, FLÜSSIG
SGAH L4BH	TU15 TE19	AT	2 (E)		VC1 VC2 AP7	CV13 CV28	S9	60	2237	CHLORNITROANILINE
LGBF		FL	3 (D/E)	V12			S2	30	2238	CHLORTOLUENE
SGAH L4BH	TU15 TE19	AT	2 (E)		VC1 VC2 AP7	CV13 CV28	S9	60	2239	CHLORTOLUIDINE, FEST
L10BH		AT	1 (E)				S20	88	2240	CHROMSCHWEFELSÄURE
LGBF		FL	2 (D/E)				S2 S20	33	2241	CYCLOHEPTAN
LGBF		FL	2 (D/E)				S2 S20	33	2242	CYCLOHEPTEN
LGBF		FL	3 (D/E)	V12			S2	30	2243	CYCLOHEXYLACETAT
LGBF		FL	3 (D/E)	V12			S2	30	2244	CYCLOPENTANOL
LGBF		FL	3 (D/E)	V12			S2	30	2245	CYCLOPENTANON
L1,5BN		FL	2 (D/E)				S2 S20	33	2246	CYCLOPENTEN

UN-Nummer	Benennung und Beschreibung	Klasse	Klassifizierungscode	Verpackungsgruppe	Gefahrzettel	Sondervorschriften	Begrenzte und freigestellte Mengen		Verpackung			ortsbewegliche Tanks und Schüttgut-Container	
									Anweisungen	Sondervorschriften	Zusammenpackung	Anweisungen	Sondervorschriften
	3.1.2	2.2	2.2	2.1.1.3	5.2.2	3.3	3.4/3.5.1.2		4.1.4	4.1.4	4.1.10	4.2.5.2 7.3.2	4.2.5.3
(1)	(2)	(3a)	(3b)	(4)	(5)	(6)	(7a)	(7b)	(8)	(9a)	(9b)	(10)	(11)
2247	n-DECAN	3	F1	III	3		5 L	E1	P001 IBC03 LP01 R001		MP19	T2	TP1
2248	DI-n-BUTYLAMIN	8	CF1	II	8+3		1 L	E2	P001 IBC02		MP15	T7	TP2
2249	DICHLORDIMETHYLETHER, SYMMETRISCH	6.1	TF1	BEFÖRDERUNG VERBOTEN									
2250	DICHLORPHENYLISOCYANATE	6.1	T2	II	6.1		500 g	E4	P002 IBC08	B4	MP10	T3	TP33
2251	BICYCLO-[2,2,1]-HEPTA-2,5-DIEN, STABILISIERT (NORBORNAN-2,5-DIEN, STABILISIERT)	3	F1	II	3	386 676	1 L	E2	P001 IBC02 R001		MP19	T7	TP2
2252	1,2-DIMETHOXYETHAN	3	F1	II	3		1 L	E2	P001 IBC02 R001		MP19	T4	TP1
2253	N,N-DIMETHYLANILIN	6.1	T1	II	6.1		100 ml	E4	P001 IBC02		MP15	T7	TP2
2254	STURMZÜNDHÖLZER	4.1	F1	III	4.1	293	5 kg	E0	P407 R001		MP11		
2256	CYCLOHEXEN	3	F1	II	3		1 L	E2	P001 IBC02 R001		MP19	T4	TP1
2257	KALIUM	4.3	W2	I	4.3		0	E0	P403 IBC04		MP2	T9	TP7 TP33
2258	1,2-PROPYLENDIAMIN	8	CF1	II	8+3		1 L	E2	P001 IBC02		MP15	T7	TP2
2259	TRIETHYLENTETRAMIN	8	C7	II	8		1 L	E2	P001 IBC02		MP15	T7	TP2
2260	TRIPROPYLAMIN	3	FC	III	3+8		5 L	E1	P001 IBC03 R001		MP19	T4	TP1
2261	XYLENOLE, FEST	6.1	T2	II	6.1		500 g	E4	P002 IBC08	B4	MP10	T3	TP33
2262	N,N-DIMETHYLCARBA-MOYLCHLORID	8	C3	II	8		1 L	E2	P001 IBC02		MP15	T7	TP2
2263	DIMETHYLCYCLOHEXANE	3	F1	II	3		1 L	E2	P001 IBC02 R001		MP19	T4	TP1
2264	N,N-DIMETHYLCYCLO-HEXYLAMIN	8	CF1	II	8+3		1 L	E2	P001 IBC02		MP15	T7	TP2
2265	N,N-DIMETHYLFORMAMID	3	F1	III	3		5 L	E1	P001 IBC03 LP01 R001		MP19	T2	TP2
2266	DIMETHYL-N-PROPYLAMIN	3	FC	II	3+8		1 L	E2	P001 IBC02		MP19	T7	TP2
2267	DIMETHYLTHIOPHOSPHORYLCHLORID	6.1	TC1	II	6.1+8		100 ml	E4	P001 IBC02		MP15	T7	TP2
2269	3,3'-IMINOBISSPROPYLAMIN	8	C7	III	8		5 L	E1	P001 IBC03 LP01 R001		MP19	T4	TP2
2270	ETHYLAMIN, WÄSSERIGE LÖSUNG mit mindestens 50 Masse-% und höchstens 70 Masse-% Ethylamin	3	FC	II	3+8		1 L	E2	P001 IBC02		MP19	T7	TP1
2271	ETHYLAMYLKETON	3	F1	III	3		5 L	E1	P001 IBC03 LP01 R001		MP19	T2	TP1
2272	N-ETHYLANILIN	6.1	T1	III	6.1		5 L	E1	P001 IBC03 LP01 R001		MP19	T4	TP1
2273	2-ETHYLANILIN	6.1	T1	III	6.1		5 L	E1	P001 IBC03 LP01 R001		MP19	T4	TP1

ADR-Tanks		Fahrzeug für die Beförderung in Tanks	Beförderungskategorie (Tunnelbeschränkungscode)	Sondervorschriften für die Beförderung				Nummer zur Kennzeichnung der Gefahr	UN-Nummer	Benennung und Beschreibung
Tankcodierung	Sondervorschriften			Versandstücke	lose Schüttung	Be- und Entladung, Handhabung	Betrieb			
4.3	4.3.5, 6.8.4	9.1.1.2	1.1.3.6 (8.6)	7.2.4	7.3.3	7.5.11	8.5	5.3.2.3		3.1.2
(12)	(13)	(14)	(15)	(16)	(17)	(18)	(19)	(20)	(1)	(2)
LGBF		FL	3 (D/E)	V12			S2	30	2247	n-DECAN
L4BN		FL	2 (D/E)				S2	83	2248	DI-n-BUTYLAMIN
BEFÖRDERUNG VERBOTEN									2249	DICHLORDIMETHYLETHER, SYMMETRISCH
SGAH L4BH	TU15 TE19	AT	2 (D/E)	V11		CV13 CV28	S9 S19	60	2250	DICHLORPHENYLISOCYANATE
LGBF		FL	2 (D/E)	V8			S2 S4 S20	339	2251	BICYCLO-[2,2,1]-HEPTA-2,5-DIEN, STABILISIERT (NORBORNAN-2,5-DIEN, STABILISIERT)
LGBF		FL	2 (D/E)				S2 S20	33	2252	1,2-DIMETHOXYETHAN
L4BH	TU15 TE19	AT	2 (D/E)			CV13 CV28	S9 S19	60	2253	N,N-DIMETHYLANILIN
			4 (E)						2254	STURMZÜNDHÖLZER
LGBF		FL	2 (D/E)				S2 S20	33	2256	CYCLOHEXEN
L10BN(+)	TU1 TE5 TT3 TM2	AT	1 (B/E)	V1		CV23	S20	X423	2257	KALIUM
L4BN		FL	2 (D/E)				S2	83	2258	1,2-PROPYLENDIAMIN
L4BN		AT	2 (E)					80	2259	TRIETHYLENTETRAMIN
L4BN		FL	3 (D/E)	V12			S2	38	2260	TRIPROPYLAMIN
SGAH L4BH	TU15 TE19	AT	2 (D/E)	V11		CV13 CV28	S9 S19	60	2261	XYLENOLE, FEST
L4BN		AT	2 (E)					80	2262	N,N-DIMETHYLCARBAMOYLCHLORID
LGBF		FL	2 (D/E)				S2 S20	33	2263	DIMETHYLCYCLOHEXANE
L4BN		FL	2 (D/E)				S2	83	2264	N,N-DIMETHYLCYCLOHEXYLAMIN
LGBF		FL	3 (D/E)	V12			S2	30	2265	N,N-DIMETHYLFORMAMID
L4BH		FL	2 (D/E)				S2 S20	338	2266	DIMETHYL-N-PROPYLAMIN
L4BH	TU15 TE19	AT	2 (D/E)			CV13 CV28	S9 S19	68	2267	DIMETHYLTHIOPHOSPHORYLCHLORID
L4BN		AT	3 (E)	V12				80	2269	3,3'-IMINOBISSOPROPYLAMIN
L4BH		FL	2 (D/E)				S2 S20	338	2270	ETHYLAMIN, WÄSSERIGE LÖSUNG mit mindestens 50 Masse-% und höchstens 70 Masse-% Ethylamin
LGBF		FL	3 (D/E)	V12			S2	30	2271	ETHYLAMYLKETON
L4BH	TU15 TE19	AT	2 (E)	V12		CV13 CV28	S9	60	2272	N-ETHYLANILIN
L4BH	TU15 TE19	AT	2 (E)	V12		CV13 CV28	S9	60	2273	2-ETHYLANILIN

UN-Nummer	Benennung und Beschreibung	Klasse	Klassifizierungscode	Verpackungsgruppe	Gefahrzettel	Sondervorschriften	Begrenzte und freigestellte Mengen		Verpackung			ortsbewegliche Tanks und Schüttgut-Container	
									Anweisungen	Sondervorschriften	Zusammenpackung	Anweisungen	Sondervorschriften
	3.1.2	2.2	2.2	2.1.1.3	5.2.2	3.3	3.4/3.5.1.2		4.1.4	4.1.4	4.1.10	4.2.5.2 7.3.2	4.2.5.3
(1)	(2)	(3a)	(3b)	(4)	(5)	(6)	(7a)	(7b)	(8)	(9a)	(9b)	(10)	(11)
2274	N-ETHYL-N-BENZYLANILIN	6.1	T1	III	6.1		5 L	E1	P001 IBC03 LP01 R001		MP19	T4	TP1
2275	2-ETHYLBUTANOL	3	F1	III	3		5 L	E1	P001 IBC03 LP01 R001		MP19	T2	TP1
2276	2-ETHYLHEXYLAMIN	3	FC	III	3+8		5 L	E1	P001 IBC03 R001		MP19	T4	TP1
2277	ETHYLMETHACRYLAT, STABILISIERT	3	F1	II	3	386 676	1 L	E2	P001 IBC02 R001		MP19	T4	TP1
2278	n-HEPTEN	3	F1	II	3		1 L	E2	P001 IBC02 R001		MP19	T4	TP1
2279	HEXACHLORBUTADIEN	6.1	T1	III	6.1		5 L	E1	P001 IBC03 LP01 R001		MP19	T4	TP1
2280	HEXAMETHYLENDIAMIN, FEST	8	C8	III	8		5 kg	E1	P002 IBC08 LP02 R001	B3	MP10	T1	TP33
2281	HEXAMETHYLENDIISO- CYANAT	6.1	T1	II	6.1		100 ml	E4	P001 IBC02		MP15	T7	TP2
2282	HEXANOLE	3	F1	III	3		5 L	E1	P001 IBC03 LP01 R001		MP19	T2	TP1
2283	ISOBUTYLMETHACRYLAT, STABILISIERT	3	F1	III	3	386 676	5 L	E1	P001 IBC03 LP01 R001		MP19	T2	TP1
2284	ISOBUTYRONITRIL	3	FT1	II	3+6.1		1 L	E2	P001 IBC02		MP19	T7	TP2
2285	ISOCYANATOBENZOTRI- FLUORIDE	6.1	TF1	II	6.1+3		100 ml	E4	P001 IBC02		MP15	T7	TP2
2286	PENTAMETHYLHEPTAN	3	F1	III	3		5 L	E1	P001 IBC03 LP01 R001		MP19	T2	TP1
2287	ISOHEPTENE	3	F1	II	3		1 L	E2	P001 IBC02 R001		MP19	T4	TP1
2288	ISOHEXENE	3	F1	II	3		1 L	E2	P001 IBC02 R001	B8	MP19	T11	TP1
2289	ISOPHORONDIAMIN	8	C7	III	8		5 L	E1	P001 IBC03 LP01 R001		MP19	T4	TP1
2290	ISOPHORONDIISOCYANAT	6.1	T1	III	6.1		5 L	E1	P001 IBC03 LP01 R001		MP19	T4	TP2
2291	BLEIVERBINDUNG, LÖSLICH, N.A.G.	6.1	T5	III	6.1	199 274 535	5 kg	E1	P002 IBC08 LP02 R001	B3	MP10	T1	TP33
2293	4-METHOXY-4- METHYLPENTAN-2-ON	3	F1	III	3		5 L	E1	P001 IBC03 LP01 R001		MP19	T2	TP1
2294	N-METHYLANILIN	6.1	T1	III	6.1		5 L	E1	P001 IBC03 LP01 R001		MP19	T4	TP1

ADR-Tanks		Fahrzeug für die Beförderung in Tanks	Beförderungskategorie (Tunnelbeschränkungscode)	Sondervorschriften für die Beförderung				Nummer zur Kennzeichnung der Gefahr	UN-Nummer	Benennung und Beschreibung
Tankcodierung	Sondervorschriften			Versandstücke	lose Schüttung	Be- und Entladung, Handhabung	Betrieb			
4.3	4.3.5, 6.8.4	9.1.1.2	1.1.3.6 (8.6)	7.2.4	7.3.3	7.5.11	8.5	5.3.2.3		3.1.2
(12)	(13)	(14)	(15)	(16)	(17)	(18)	(19)	(20)	(1)	(2)
L4BH	TU15 TE19	AT	2 (E)	V12		CV13 CV28	S9	60	2274	N-ETHYL-N-BENZYLANILIN
LGBF		FL	3 (D/E)	V12			S2	30	2275	2-ETHYLBUTANOL
L4BN		FL	3 (D/E)	V12			S2	38	2276	2-ETHYLHEXYLAMIN
LGBF		FL	2 (D/E)	V8			S2 S4 S20	339	2277	ETHYLMETHACRYLAT, STABILISIERT
LGBF		FL	2 (D/E)				S2 S20	33	2278	n-HEPTEN
L4BH	TU15 TE19	AT	2 (E)	V12		CV13 CV28	S9	60	2279	HEXACHLORBUTADIEN
SGAV L4BN		AT	3 (E)		VC1 VC2 AP7			80	2280	HEXAMETHYLENDIAMIN, FEST
L4BH	TU15 TE19	AT	2 (D/E)			CV13 CV28	S9 S19	60	2281	HEXAMETHYLENDIISO- CYANAT
LGBF		FL	3 (D/E)	V12			S2	30	2282	HEXANOLE
LGBF		FL	3 (D/E)	V8 V12			S2 S4	39	2283	ISOBUTYLMETHACRYLAT, STABILISIERT
L4BH	TU15	FL	2 (D/E)			CV13 CV28	S2 S19	336	2284	ISOBUTYRONITRIL
L4BH	TU15 TE19	FL	2 (D/E)			CV13 CV28	S2 S9 S19	63	2285	ISOCYANATOBENZOTRI- FLUORIDE
LGBF		FL	3 (D/E)	V12			S2	30	2286	PENTAMETHYLHEPTAN
LGBF		FL	2 (D/E)				S2 S20	33	2287	ISOHEPTENE
LGBF		FL	2 (D/E)				S2 S20	33	2288	ISOHEXENE
L4BN		AT	3 (E)	V12				80	2289	ISOPHORONDIAMIN
L4BH	TU15 TE19	AT	2 (E)	V12		CV13 CV28	S9	60	2290	ISOPHORONDIISOCYANAT
SGAH L4BH	TU15 TE19	AT	2 (E)		VC1 VC2 AP7	CV13 CV28	S9	60	2291	BLEIVERBINDUNG, LÖSLICH, N.A.G.
LGBF		FL	3 (D/E)	V12			S2	30	2293	4-METHOXY-4- METHYLPENTAN-2-ON
L4BH	TU15 TE19	AT	2 (E)	V12		CV13 CV28	S9	60	2294	N-METHYLANILIN

UN-Nummer	Benennung und Beschreibung	Klasse	Klassifizierungscode	Verpackungsgruppe	Gefahrzettel	Sondervorschriften	Begrenzte und freigestellte Mengen		Verpackung			ortsbewegliche Tanks und Schüttgut-Container	
									Anweisungen	Sondervorschriften	Zusammenpackung	Anweisungen	Sondervorschriften
	3.1.2	2.2	2.2	2.1.1.3	5.2.2	3.3	3.4/3.5.1.2		4.1.4	4.1.4	4.1.10	4.2.5.2 7.3.2	4.2.5.3
(1)	(2)	(3a)	(3b)	(4)	(5)	(6)	(7a)	(7b)	(8)	(9a)	(9b)	(10)	(11)
2295	METHYLCHLORACETAT	6.1	TF1	I	6.1+3		0	E0	P001		MP8 MP17	T14	TP2
2296	METHYLCYCLOHEXAN	3	F1	II	3		1 L	E2	P001 IBC02 R001		MP19	T4	TP1
2297	METHYLCYCLOHEXANON	3	F1	III	3		5 L	E1	P001 IBC03 LP01 R001		MP19	T2	TP1
2298	METHYLCYCLOPENTAN	3	F1	II	3		1 L	E2	P001 IBC02 R001		MP19	T4	TP1
2299	METHYLDICHLORACETAT	6.1	T1	III	6.1		5 L	E1	P001 IBC03 LP01 R001		MP19	T4	TP1
2300	2-METHYL-5-ETHYLPYRIDIN	6.1	T1	III	6.1		5 L	E1	P001 IBC03 LP01 R001		MP19	T4	TP1
2301	2-METHYLFURAN	3	F1	II	3		1 L	E2	P001 IBC02 R001		MP19	T4	TP1
2302	5-METHYLHEXAN-2-ON	3	F1	III	3		5 L	E1	P001 IBC03 LP01 R001		MP19	T2	TP1
2303	ISOPROPENYLBENZEN	3	F1	III	3		5 L	E1	P001 IBC03 LP01 R001		MP19	T2	TP1
2304	NAPHTHALEN, GESCHMOLZEN	4.1	F2	III	4.1	536	0	E0				T1	TP3
2305	NITROBENZENSULFON- SÄURE	8	C4	II	8		1 kg	E2	P002 IBC08	B4	MP10	T3	TP33
2306	NITROBENZOTRIFLUORIDE, FLÜSSIG	6.1	T1	II	6.1		100 ml	E4	P001 IBC02		MP15	T7	TP2
2307	3-NITRO-4- CHLORBENZOTRIFLUORID	6.1	T1	II	6.1		100 ml	E4	P001 IBC02		MP10	T7	TP2
2308	NITROSYLSCHWEFEL- SÄURE, FLÜSSIG	8	C1	II	8		1 L	E2	P001 IBC02		MP15	T8	TP2
2309	OCTADIENE	3	F1	II	3		1 L	E2	P001 IBC02 R001		MP19	T4	TP1
2310	PENTAN-2,4-DION	3	FT1	III	3+6.1		5 L	E1	P001 IBC03 R001		MP19	T4	TP1
2311	PHENETIDINE	6.1	T1	III	6.1	279	5 L	E1	P001 IBC03 LP01 R001		MP19	T4	TP1
2312	PHENOL, GESCHMOLZEN	6.1	T1	II	6.1		0	E0				T7	TP3
2313	PICOLINE	3	F1	III	3		5 L	E1	P001 IBC03 LP01 R001		MP19	T4	TP1
2315	POLYCHLORIERTES BIPHENYLE, FLÜSSIG	9	M2	II	9	305	1 L	E2	P906 IBC02		MP15	T4	TP1
2316	NATRIUMKUPFER(I)CYANID, FEST	6.1	T5	I	6.1		0	E5	P002 IBC07		MP18	T6	TP33
2317	NATRIUMKUPFER(I)CYANID, LÖSUNG	6.1	T4	I	6.1		0	E5	P001		MP8 MP17	T14	TP2

ADR-Tanks		Fahrzeug für die Beförderung in Tanks	Beförderungskategorie (Tunnelbeschränkungscode)	Sondervorschriften für die Beförderung				Nummer zur Kennzeichnung der Gefahr	UN-Nummer	Benennung und Beschreibung
Tankcodierung	Sondervorschriften			Versandstücke	lose Schüttung	Be- und Entladung, Handhabung	Betrieb			
4.3	4.3.5, 6.8.4	9.1.1.2	1.1.3.6 (8.6)	7.2.4	7.3.3	7.5.11	8.5	5.3.2.3		3.1.2
(12)	(13)	(14)	(15)	(16)	(17)	(18)	(19)	(20)	(1)	(2)
L10CH	TU14 TU15 TE19 TE21	FL	1 (C/D)			CV1 CV13 CV28	S2 S9 S14	663	2295	METHYLCHLORACETAT
LGBF		FL	2 (D/E)				S2 S20	33	2296	METHYLCYCLOHEXAN
LGBF		FL	3 (D/E)	V12			S2	30	2297	METHYLCYCLOHEXANON
LGBF		FL	2 (D/E)				S2 S20	33	2298	METHYLCYCLOPENTAN
L4BH	TU15 TE19	AT	2 (E)	V12		CV13 CV28	S9	60	2299	METHYLDICHLORACETAT
L4BH	TU15 TE19	AT	2 (E)	V12		CV13 CV28	S9	60	2300	2-METHYL-5-ETHYLPYRIDIN
LGBF		FL	2 (D/E)				S2 S20	33	2301	2-METHYLFURAN
LGBF		FL	3 (D/E)	V12			S2	30	2302	5-METHYLHEXAN-2-ON
LGBF		FL	3 (D/E)	V12			S2	30	2303	ISOPROPENYLBENZEN
LGBV	TU27 TE4 TE6	AT	3 (E)					44	2304	NAPHTHALEN, GESCHMOLZEN
SGAN L4BN		AT	2 (E)	V11				80	2305	NITROBENZENSULFON- SÄURE
L4BH	TU15 TE19	AT	2 (D/E)			CV13 CV28	S9 S19	60	2306	NITROBENZOTRIFLUORIDE, FLÜSSIG
L4BH	TU15 TE19	AT	2 (D/E)			CV13 CV28	S9 S19	60	2307	3-NITRO-4- CHLORBENZOTRIFLUORID
L4BN		AT	2 (E)					X80	2308	NITROSYLSCHWEFEL- SÄURE, FLÜSSIG
LGBF		FL	2 (D/E)				S2 S20	33	2309	OCTADIENE
L4BH	TU15	FL	3 (D/E)	V12		CV13 CV28	S2	36	2310	PENTAN-2,4-DION
L4BH	TU15 TE19	AT	2 (E)	V12		CV13 CV28	S9	60	2311	PHENETIDINE
L4BH	TU15 TE19	AT	0 (D/E)			CV13	S9 S19	60	2312	PHENOL, GESCHMOLZEN
LGBF		FL	3 (D/E)	V12			S2	30	2313	PICOLINE
L4BH	TU15	AT	0 (D/E)		VC1 VC2 AP9	CV1 CV13 CV28	S19	90	2315	POLYCHLORIERTE BIPHENYLE, FLÜSSIG
S10AH	TU15 TE19	AT	1 (C/E)	V10		CV1 CV13 CV28	S9 S14	66	2316	NATRIUMKUPFER(I)CYANID, FEST
L10CH	TU14 TU15 TE19 TE21	AT	1 (C/E)			CV1 CV13 CV28	S9 S14	66	2317	NATRIUMKUPFER(I)CYANID, LÖSUNG

UN-Nummer	Benennung und Beschreibung	Klasse	Klassifizierungscode	Verpackungsgruppe	Gefahrzettel	Sondervorschriften	Begrenzte und freigestellte Mengen		Verpackung			ortsbewegliche Tanks und Schüttgut-Container	
									Anweisungen	Sondervorschriften	Zusammenpackung	Anweisungen	Sondervorschriften
	3.1.2	2.2	2.2	2.1.1.3	5.2.2	3.3	3.4/3.5.1.2		4.1.4	4.1.4	4.1.10	4.2.5.2 7.3.2	4.2.5.3
(1)	(2)	(3a)	(3b)	(4)	(5)	(6)	(7a)	(7b)	(8)	(9a)	(9b)	(10)	(11)
2318	NATRIUMHYDROGENSULFID mit weniger als 25 % Kristallwasser	4.2	S4	II	4.2	504	0	E2	P410 IBC06		MP14	T3	TP33
2319	TERPENKOHLENWASSERSTOFFE, N.A.G.	3	F1	III	3		5 L	E1	P001 IBC03 LP01 R001		MP19	T4	TP1 TP29
2320	TETRAETHYLEN-PENTAMIN	8	C7	III	8		5 L	E1	P001 IBC03 LP01 R001		MP19	T4	TP1
2321	TRICHLORBENZENE, FLÜSSIG	6.1	T1	III	6.1		5 L	E1	P001 IBC03 LP01 R001		MP19	T4	TP1
2322	TRICHLORBUTEN	6.1	T1	II	6.1		100 ml	E4	P001 IBC02		MP15	T7	TP2
2323	TRIETHYLPHOSPHIT	3	F1	III	3		5 L	E1	P001 IBC03 LP01 R001		MP19	T2	TP1
2324	TRISOBUTYLEN	3	F1	III	3		5 L	E1	P001 IBC03 LP01 R001		MP19	T4	TP1
2325	1,3,5-TRIMETHYLBENZEN	3	F1	III	3		5 L	E1	P001 IBC03 LP01 R001		MP19	T2	TP1
2326	TRIMETHYLCYCLOHEXYLAMIN	8	C7	III	8		5 L	E1	P001 IBC03 LP01 R001		MP19	T4	TP1
2327	TRIMETHYLHEXAMETHYLENDIAMINE	8	C7	III	8		5 L	E1	P001 IBC03 LP01 R001		MP19	T4	TP1
2328	TRIMETHYLHEXAMETHYLENDIISOCYANAT (und isomere Gemische)	6.1	T1	III	6.1		5 L	E1	P001 IBC03 LP01 R001		MP19	T4	TP2
2329	TRIMETHYLPHOSPHIT	3	F1	III	3		5 L	E1	P001 IBC03 LP01 R001		MP19	T2	TP1
2330	UNDECAN	3	F1	III	3		5 L	E1	P001 IBC03 LP01 R001		MP19	T2	TP1
2331	ZINKCHLORID, WASSERFREI	8	C2	III	8		5 kg	E1	P002 IBC08 LP02 R001	B3	MP10	T1	TP33
2332	ACETALDEHYDOXIM	3	F1	III	3		5 L	E1	P001 IBC03 LP01 R001		MP19	T4	TP1
2333	ALLYLACETAT	3	FT1	II	3+6.1		1 L	E2	P001 IBC02		MP19	T7	TP1
2334	ALLYLAMIN	6.1	TF1	I	6.1+3	354	0	E0	P602		MP8 MP17	T20	TP2
2335	ALLYLETHYLETHER	3	FT1	II	3+6.1		1 L	E2	P001 IBC02		MP19	T7	TP1
2336	ALLYLFORMIAT	3	FT1	I	3+6.1		0	E0	P001		MP7 MP17	T14	TP2
2337	PHENYLMERCAPTAN	6.1	TF1	I	6.1+3	354	0	E0	P602		MP8 MP17	T20	TP2

ADR-Tanks		Fahrzeug für die Beförderung in Tanks	Beförderungskategorie (Tunnelbeschränkungscode)	Sondervorschriften für die Beförderung				Nummer zur Kennzeichnung der Gefahr	UN-Nummer	Benennung und Beschreibung
Tankcodierung	Sondervorschriften			Versandstücke	lose Schüttung	Be- und Entladung, Handhabung	Betrieb			
4.3	4.3.5, 6.8.4	9.1.1.2	1.1.3.6 (8.6)	7.2.4	7.3.3	7.5.11	8.5	5.3.2.3		3.1.2
(12)	(13)	(14)	(15)	(16)	(17)	(18)	(19)	(20)	(1)	(2)
SGAN		AT	2 (D/E)	V1				40	2318	NATRIUMHYDROGENSULFID mit weniger als 25 % Kristallwasser
LGBF		FL	3 (D/E)	V12			S2	30	2319	TERPENKOHLENWASSERSTOFFE, N.A.G.
L4BN		AT	3 (E)	V12				80	2320	TETRAETHYLENPENTAMIN
L4BH	TU15 TE19	AT	2 (E)	V12		CV13 CV28	S9	60	2321	TRICHLORBENZENE, FLÜSSIG
L4BH	TU15 TE19	AT	2 (D/E)			CV13 CV28	S9 S19	60	2322	TRICHLORBUTEN
LGBF		FL	3 (D/E)	V12			S2	30	2323	TRIETHYLPHOSPHIT
LGBF		FL	3 (D/E)	V12			S2	30	2324	TRISOBUTYLEN
LGBF		FL	3 (D/E)	V12			S2	30	2325	1,3,5-TRIMETHYLBENZEN
L4BN		AT	3 (E)	V12				80	2326	TRIMETHYLCYCLOHEXYLAMIN
L4BN		AT	3 (E)	V12				80	2327	TRIMETHYLHEXAMETHYLENDIAMINE
L4BH	TU15 TE19	AT	2 (E)	V12		CV13 CV28	S9	60	2328	TRIMETHYLHEXAMETHYLENDIISOCYANAT (und isomere Gemische)
LGBF		FL	3 (D/E)	V12			S2	30	2329	TRIMETHYLPHOSPHIT
LGBF		FL	3 (D/E)	V12			S2	30	2330	UNDECAN
SGAV		AT	3 (E)		VC1 VC2 AP7			80	2331	ZINKCHLORID, WASSERFREI
LGBF		FL	3 (D/E)	V12			S2	30	2332	ACETALDEHYDOXIM
L4BH	TU15	FL	2 (D/E)			CV13 CV28	S2 S19	336	2333	ALLYLACETAT
L10CH	TU14 TU15 TE19 TE21	FL	1 (C/D)			CV1 CV13 CV28	S2 S9 S14	663	2334	ALLYLAMIN
L4BH	TU15	FL	2 (D/E)			CV13 CV28	S2 S19	336	2335	ALLYLETHYLETHER
L10CH	TU14 TU15 TE21	FL	1 (C/E)			CV13 CV28	S2 S22	336	2336	ALLYLFORMIAT
L10CH	TU14 TU15 TE19 TE21	FL	1 (C/D)			CV1 CV13 CV28	S2 S9 S14	663	2337	PHENYLMERCAPTAN

UN-Nummer	Benennung und Beschreibung	Klasse	Klassifizierungscode	Verpackungsgruppe	Gefahretzel	Sondervorschriften	Begrenzte und freigestellte Mengen		Verpackung			ortsbewegliche Tanks und Schüttgut-Container	
									Anweisungen	Sondervorschriften	Zusammenpackung	Anweisungen	Sondervorschriften
	3.1.2	2.2	2.2	2.1.1.3	5.2.2	3.3	3.4/3.5.1.2		4.1.4	4.1.4	4.1.10	4.2.5.2 7.3.2	4.2.5.3
(1)	(2)	(3a)	(3b)	(4)	(5)	(6)	(7a)	(7b)	(8)	(9a)	(9b)	(10)	(11)
2338	BENZOTRIFLUORID	3	F1	II	3		1 L	E2	P001 IBC02 R001		MP19	T4	TP1
2339	2-BROMBUTAN	3	F1	II	3		1 L	E2	P001 IBC02 R001		MP19	T4	TP1
2340	2-BROMETHYLETHYLETHER	3	F1	II	3		1 L	E2	P001 IBC02 R001		MP19	T4	TP1
2341	1-BROM-3-METHYLBUTAN	3	F1	III	3		5 L	E1	P001 IBC03 LP01 R001		MP19	T2	TP1
2342	BROMMETHYLPROPANE	3	F1	II	3		1 L	E2	P001 IBC02 R001		MP19	T4	TP1
2343	2-BROMPENTAN	3	F1	II	3		1 L	E2	P001 IBC02 R001		MP19	T4	TP1
2344	BROMPROPANE	3	F1	II	3		1 L	E2	P001 IBC02 R001		MP19	T4	TP1
2344	BROMPROPANE	3	F1	III	3		5 L	E1	P001 IBC03 LP01 R001		MP19	T2	TP1
2345	3-BROMPROPIN	3	F1	II	3		1 L	E2	P001 IBC02 R001		MP19	T4	TP1
2346	BUTANDION	3	F1	II	3		1 L	E2	P001 IBC02 R001		MP19	T4	TP1
2347	BUTYLMERCAPTAN	3	F1	II	3		1 L	E2	P001 IBC02 R001		MP19	T4	TP1
2348	BUTYLACRYLATE, STABILISIERT	3	F1	III	3	386 676	5 L	E1	P001 IBC03 LP01 R001		MP19	T2	TP1
2350	BUTYLMETHYLETHER	3	F1	II	3		1 L	E2	P001 IBC02 R001		MP19	T4	TP1
2351	BUTYLNITRITE	3	F1	II	3		1 L	E2	P001 IBC02 R001		MP19	T4	TP1
2351	BUTYLNITRITE	3	F1	III	3		5 L	E1	P001 IBC03 LP01 R001		MP19	T2	TP1
2352	BUTYLVINYLETHER, STABILISIERT	3	F1	II	3	386 676	1 L	E2	P001 IBC02 R001		MP19	T4	TP1
2353	BUTYRYLCHLORID	3	FC	II	3+8		1 L	E2	P001 IBC02		MP19	T8	TP2
2354	CHLORMETHYLETHYL- ETHER	3	FT1	II	3+6.1		1 L	E2	P001 IBC02		MP19	T7	TP1
2356	2-CHLORPROPAN	3	F1	I	3		0	E3	P001		MP7 MP17	T11	TP2
2357	CYCLOHEXYLAMIN	8	CF1	II	8+3		1 L	E2	P001 IBC02		MP15	T7	TP2
2358	CYCLOOCTATETRAEN	3	F1	II	3		1 L	E2	P001 IBC02 R001		MP19	T4	TP1
2359	DIALLYLAMIN	3	FTC	II	3+6.1 +8		1 L	E2	P001 IBC02		MP19	T7	TP1
2360	DIALLYLETHER	3	FT1	II	3+6.1		1 L	E2	P001 IBC02		MP19	T7	TP1
2361	DIISOBUTYLAMIN	3	FC	III	3+8		5 L	E1	P001 IBC03 R001		MP19	T4	TP1

ADR-Tanks		Fahrzeug für die Beförderung in Tanks	Beförderungskategorie (Tunnelbeschränkungscode)	Sondervorschriften für die Beförderung				Nummer zur Kennzeichnung der Gefahr	UN-Nummer	Benennung und Beschreibung
Tankcodierung	Sondervorschriften			Versandstücke	lose Schüttung	Be- und Entladung, Handhabung	Betrieb			
4.3	4.3.5, 6.8.4	9.1.1.2	1.1.3.6 (8.6)	7.2.4	7.3.3	7.5.11	8.5	5.3.2.3		3.1.2
(12)	(13)	(14)	(15)	(16)	(17)	(18)	(19)	(20)	(1)	(2)
LGBF		FL	2 (D/E)				S2 S20	33	2338	BENZOTRIFLUORID
LGBF		FL	2 (D/E)				S2 S20	33	2339	2-BROMBUTAN
LGBF		FL	2 (D/E)				S2 S20	33	2340	2-BROMETHYLETHYLETHER
LGBF		FL	3 (D/E)	V12			S2	30	2341	1-BROM-3-METHYLBUTAN
LGBF		FL	2 (D/E)				S2 S20	33	2342	BROMMETHYLPROPANE
LGBF		FL	2 (D/E)				S2 S20	33	2343	2-BROMPENTAN
LGBF		FL	2 (D/E)				S2 S20	33	2344	BROMPROPANE
LGBF		FL	3 (D/E)	V12			S2	30	2344	BROMPROPANE
LGBF		FL	2 (D/E)				S2 S20	33	2345	3-BROMPROPIN
LGBF		FL	2 (D/E)				S2 S20	33	2346	BUTANDION
LGBF		FL	2 (D/E)				S2 S20	33	2347	BUTYLMERCAPTAN
LGBF		FL	3 (D/E)	V8 V12			S2 S4	39	2348	BUTYLACRYLATE, STABILISIERT
LGBF		FL	2 (D/E)				S2 S20	33	2350	BUTYLMETHYLETHER
LGBF		FL	2 (D/E)				S2 S20	33	2351	BUTYLNITRITE
LGBF		FL	3 (D/E)	V12			S2	30	2351	BUTYLNITRITE
LGBF		FL	2 (D/E)	V8			S2 S4 S20	339	2352	BUTYLVINYLETHER, STABILISIERT
L4BH		FL	2 (D/E)				S2 S20	338	2353	BUTYRYLCHLORID
L4BH	TU15	FL	2 (D/E)			CV13 CV28	S2 S19	336	2354	CHLORMETHYLETHYLETHER
L4BN		FL	1 (D/E)				S2 S20	33	2356	2-CHLORPROPAN
L4BN		FL	2 (D/E)				S2	83	2357	CYCLOHEXYLAMIN
LGBF		FL	2 (D/E)				S2 S20	33	2358	CYCLOOCTATETRAEN
L4BH	TU15	FL	2 (D/E)			CV13 CV28	S2 S19	338	2359	DIALLYLAMIN
L4BH	TU15	FL	2 (D/E)			CV13 CV28	S2 S19	336	2360	DIALLYLETHER
L4BN		FL	3 (D/E)	V12			S2	38	2361	DIISOBUTYLAMIN

UN-Nummer	Benennung und Beschreibung	Klasse	Klassifizierungscode	Verpackungsgruppe	Gefährdungen	Sondervorschriften	Begrenzte und freigestellte Mengen		Verpackung			ortsbewegliche Tanks und Schüttgut-Container	
									Anweisungen	Sondervorschriften	Zusammenpackung	Anweisungen	Sondervorschriften
	3.1.2	2.2	2.2	2.1.1.3	5.2.2	3.3	3.4/3.5.1.2		4.1.4	4.1.4	4.1.10	4.2.5.2 7.3.2	4.2.5.3
(1)	(2)	(3a)	(3b)	(4)	(5)	(6)	(7a)	(7b)	(8)	(9a)	(9b)	(10)	(11)
2362	1,1-DICHLORETHAN	3	F1	II	3		1 L	E2	P001 IBC02 R001		MP19	T4	TP1
2363	ETHYLMERCAPTAN	3	F1	I	3		0	E0	P001		MP7 MP17	T11	TP2
2364	n-PROPYLBENZEN	3	F1	III	3		5 L	E1	P001 IBC03 LP01 R001		MP19	T2	TP1
2366	DIETHYLCARBONAT	3	F1	III	3		5 L	E1	P001 IBC03 LP01 R001		MP19	T2	TP1
2367	alpha-METHYLVALERALDEHYD	3	F1	II	3		1 L	E2	P001 IBC02 R001		MP19	T4	TP1
2368	alpha-PINEN	3	F1	III	3		5 L	E1	P001 IBC03 LP01 R001		MP19	T2	TP1
2370	HEX-1-EN	3	F1	II	3		1 L	E2	P001 IBC02 R001		MP19	T4	TP1
2371	ISOPENTENE	3	F1	I	3		0	E3	P001		MP7 MP17	T11	TP2
2372	1,2-DI-(DIMETHYLAMINO)-ETHAN	3	F1	II	3		1 L	E2	P001 IBC02 R001		MP19	T4	TP1
2373	DIETHOXYMETHAN	3	F1	II	3		1 L	E2	P001 IBC02 R001		MP19	T4	TP1
2374	3,3-DIETHOXYPROPEN	3	F1	II	3		1 L	E2	P001 IBC02 R001		MP19	T4	TP1
2375	DIETHYLSULFID	3	F1	II	3		1 L	E2	P001 IBC02 R001		MP19	T7	TP1
2376	2,3-DIHYDROPIRAN	3	F1	II	3		1 L	E2	P001 IBC02 R001		MP19	T4	TP1
2377	1,1-DIMETHOXYETHAN	3	F1	II	3		1 L	E2	P001 IBC02 R001		MP19	T7	TP1
2378	2-DIMETHYLAMINOACETONITRIL	3	FT1	II	3+6.1		1 L	E2	P001 IBC02		MP19	T7	TP1
2379	1,3-DIMETHYLBUTYLAMIN	3	FC	II	3+8		1 L	E2	P001 IBC02		MP19	T7	TP1
2380	DIMETHYLDIETHOXSILAN	3	F1	II	3		1 L	E2	P001 IBC02 R001		MP19	T4	TP1
2381	DIMETHYLDISULFID	3	FT1	II	3+6.1		1 L	E0	P001 IBC02		MP19	T7	TP2
2382	DIMETHYLHYDRAZIN, SYMMETRISCH	6.1	TF1	I	6.1+3	354	0	E0	P602		MP8 MP17	T20	TP2
2383	DIPROPYLAMIN	3	FC	II	3+8		1 L	E2	P001 IBC02		MP19	T7	TP1
2384	DI-n-PROPYLEETHER	3	F1	II	3		1 L	E2	P001 IBC02 R001		MP19	T4	TP1
2385	ETHYLISOBUTYRAT	3	F1	II	3		1 L	E2	P001 IBC02 R001		MP19	T4	TP1
2386	1-ETHYLPYPERIDIN	3	FC	II	3+8		1 L	E2	P001 IBC02		MP19	T7	TP1
2387	FLUORBENZEN	3	F1	II	3		1 L	E2	P001 IBC02 R001		MP19	T4	TP1
2388	FLUORTOLUENE	3	F1	II	3		1 L	E2	P001 IBC02 R001		MP19	T4	TP1

ADR-Tanks		Fahrzeug für die Beförderung in Tanks	Beförderungskategorie (Tunnelbeschränkungscode)	Sondervorschriften für die Beförderung				Nummer zur Kennzeichnung der Gefahr	UN-Nummer	Benennung und Beschreibung
Tankcodierung	Sondervorschriften			Versandstücke	lose Schüttung	Be- und Entladung, Handhabung	Betrieb			
4.3	4.3.5, 6.8.4	9.1.1.2	1.1.3.6 (8.6)	7.2.4	7.3.3	7.5.11	8.5	5.3.2.3		3.1.2
(12)	(13)	(14)	(15)	(16)	(17)	(18)	(19)	(20)	(1)	(2)
LGBF		FL	2 (D/E)				S2 S20	33	2362	1,1-DICHLORETHAN
L4BN		FL	1 (D/E)				S2 S20	33	2363	ETHYLMERCAPTAN
LGBF		FL	3 (D/E)	V12			S2	30	2364	n-PROPYLBENZEN
LGBF		FL	3 (D/E)	V12			S2	30	2366	DIETHYLCARBONAT
LGBF		FL	2 (D/E)				S2 S20	33	2367	alpha-METHYLVALERALDEHYD
LGBF		FL	3 (D/E)	V12			S2	30	2368	alpha-PINEN
LGBF		FL	2 (D/E)				S2 S20	33	2370	HEX-1-EN
L4BN		FL	1 (D/E)				S2 S20	33	2371	ISOPENTENE
LGBF		FL	2 (D/E)				S2 S20	33	2372	1,2-DI-(DIMETHYLAMINO)-ETHAN
LGBF		FL	2 (D/E)				S2 S20	33	2373	DIETHOXYMETHAN
LGBF		FL	2 (D/E)				S2 S20	33	2374	3,3-DIETHOXYPROPEN
LGBF		FL	2 (D/E)				S2 S20	33	2375	DIETHYLSULFID
LGBF		FL	2 (D/E)				S2 S20	33	2376	2,3-DIHYDROXYPROPAN
LGBF		FL	2 (D/E)				S2 S20	33	2377	1,1-DIMETHOXYETHAN
L4BH	TU15	FL	2 (D/E)			CV13 CV28	S2 S19	336	2378	2-DIMETHYLAMINOACETONITRIL
L4BH		FL	2 (D/E)				S2 S20	338	2379	1,3-DIMETHYLBUTYLAMIN
LGBF		FL	2 (D/E)				S2 S20	33	2380	DIMETHYLDIETHOXYSILOXAN
L4BH	TU15	FL	2 (D/E)			CV13 CV28	S2 S22	336	2381	DIMETHYLDISULFID
L10CH	TU14 TU15 TE19 TE21	FL	1 (C/D)			CV1 CV13 CV28	S2 S9 S14	663	2382	DIMETHYLHYDRAZIN, SYMMETRISCH
L4BH		FL	2 (D/E)				S2 S20	338	2383	DIPROPYLAMIN
LGBF		FL	2 (D/E)				S2 S20	33	2384	DI-n-PROPYLETHAN
LGBF		FL	2 (D/E)				S2 S20	33	2385	ETHYLISOBUTYRAT
L4BH		FL	2 (D/E)				S2 S20	338	2386	1-ETHYLPYPERIDIN
LGBF		FL	2 (D/E)				S2 S20	33	2387	FLUORBENZEN
LGBF		FL	2 (D/E)				S2 S20	33	2388	FLUORTOLUEN

UN-Nummer	Benennung und Beschreibung	Klasse	Klassifizierungscode	Verpackungsgruppe	Gefahrzettel	Sondervorschriften	Begrenzte und freigestellte Mengen		Verpackung			ortsbewegliche Tanks und Schüttgut-Container	
									Anweisungen	Sondervorschriften	Zusammenpackung	Anweisungen	Sondervorschriften
	3.1.2	2.2	2.2	2.1.1.3	5.2.2	3.3	3.4/3.5.1.2		4.1.4	4.1.4	4.1.10	4.2.5.2 7.3.2	4.2.5.3
(1)	(2)	(3a)	(3b)	(4)	(5)	(6)	(7a)	(7b)	(8)	(9a)	(9b)	(10)	(11)
2389	FURAN	3	F1	I	3		0	E3	P001		MP7 MP17	T12	TP2
2390	2-IODBUTAN	3	F1	II	3		1 L	E2	P001 IBC02 R001		MP19	T4	TP1
2391	IODMETHYLPROPANE	3	F1	II	3		1 L	E2	P001 IBC02 R001		MP19	T4	TP1
2392	IODPROPANE	3	F1	III	3		5 L	E1	P001 IBC03 LP01 R001		MP19	T2	TP1
2393	ISOBUTYLFORMIAT	3	F1	II	3		1 L	E2	P001 IBC02 R001		MP19	T4	TP1
2394	ISOBUTYLPROPIONAT	3	F1	III	3		5 L	E1	P001 IBC03 LP01 R001		MP19	T2	TP1
2395	ISOBUTYRYLCHLORID	3	FC	II	3+8		1 L	E2	P001 IBC02		MP19	T7	TP2
2396	METHACRYLALDEHYD, STABILISIERT	3	FT1	II	3+6.1	386 676	1 L	E2	P001 IBC02		MP19	T7	TP1
2397	3-METHYLBUTAN-2-ON	3	F1	II	3		1 L	E2	P001 IBC02 R001		MP19	T4	TP1
2398	METHYL-tert-BUTYLETHER	3	F1	II	3		1 L	E2	P001 IBC02 R001		MP19	T7	TP1
2399	1-METHYLPYPERIDIN	3	FC	II	3+8		1 L	E2	P001 IBC02		MP19	T7	TP1
2400	METHYLISOVALERAT	3	F1	II	3		1 L	E2	P001 IBC02 R001		MP19	T4	TP1
2401	PIPERIDIN	8	CF1	I	8+3		0	E0	P001		MP8 MP17	T10	TP2
2402	PROPANTHIOLE	3	F1	II	3		1 L	E2	P001 IBC02 R001		MP19	T4	TP1
2403	ISOPROPENYLACETAT	3	F1	II	3		1 L	E2	P001 IBC02 R001		MP19	T4	TP1
2404	PROPIONITRIL	3	FT1	II	3+6.1		1 L	E0	P001 IBC02		MP19	T7	TP1
2405	ISOPROPYL BUTYRAT	3	F1	III	3		5 L	E1	P001 IBC03 LP01 R001		MP19	T2	TP1
2406	ISOPROPYLISOBUTYRAT	3	F1	II	3		1 L	E2	P001 IBC02 R001		MP19	T4	TP1
2407	ISOPROPYLCHLORFORMIAT	6.1	TFC	I	6.1+3 +8	354	0	E0	P602		MP8 MP17		
2409	ISOPROPYLPROPIONAT	3	F1	II	3		1 L	E2	P001 IBC02 R001		MP19	T4	TP1
2410	1,2,3,6-TETRAHYDROPYRIDIN	3	F1	II	3		1 L	E2	P001 IBC02 R001		MP19	T4	TP1
2411	BUTYRONITRIL	3	FT1	II	3+6.1		1 L	E2	P001 IBC02		MP19	T7	TP1
2412	TETRAHYDROTHIOPHEN	3	F1	II	3		1 L	E2	P001 IBC02 R001		MP19	T4	TP1
2413	TETRAPROPYLORTHO-TITANAT	3	F1	III	3		5 L	E1	P001 IBC03 LP01 R001		MP19	T4	TP1

ADR-Tanks		Fahrzeug für die Beförderung in Tanks	Beförderungskategorie (Tunnelbeschränkungscode)	Sondervorschriften für die Beförderung				Nummer zur Kennzeichnung der Gefahr	UN-Nummer	Benennung und Beschreibung
Tankcodierung	Sondervorschriften			Versandstücke	lose Schüttung	Be- und Entladung, Handhabung	Betrieb			
4.3	4.3.5, 6.8.4	9.1.1.2	1.1.3.6 (8.6)	7.2.4	7.3.3	7.5.11	8.5	5.3.2.3		3.1.2
(12)	(13)	(14)	(15)	(16)	(17)	(18)	(19)	(20)	(1)	(2)
L4BN		FL	1 (D/E)				S2 S20	33	2389	FURAN
LGBF		FL	2 (D/E)				S2 S20	33	2390	2-IODBUTAN
LGBF		FL	2 (D/E)				S2 S20	33	2391	IODMETHYLPROPANE
LGBF		FL	3 (D/E)	V12			S2	30	2392	IODPROPANE
LGBF		FL	2 (D/E)				S2 S20	33	2393	ISOBUTYLFORMIAT
LGBF		FL	3 (D/E)	V12			S2	30	2394	ISOBUTYLPROPIONAT
L4BH		FL	2 (D/E)				S2 S20	338	2395	ISOBUTYRYLCHLORID
L4BH	TU15	FL	2 (D/E)	V8		CV13 CV28	S2 S4 S19	336	2396	METHACRYLALDEHYD, STABILISIERT
LGBF		FL	2 (D/E)				S2 S20	33	2397	3-METHYLBUTAN-2-ON
LGBF		FL	2 (D/E)				S2 S20	33	2398	METHYL-tert-BUTYLETHER
L4BH		FL	2 (D/E)				S2 S20	338	2399	1-METHYLPYPERIDIN
LGBF		FL	2 (D/E)				S2 S20	33	2400	METHYLISOVALERAT
L10BH		FL	1 (D/E)				S2 S14	883	2401	PIPERIDIN
LGBF		FL	2 (D/E)				S2 S20	33	2402	PROPANTHIOLE
LGBF		FL	2 (D/E)				S2 S20	33	2403	ISOPROPENYLACETAT
L4BH	TU15	FL	2 (D/E)			CV13 CV28	S2 S19	336	2404	PROPIONITRIL
LGBF		FL	3 (D/E)	V12			S2	30	2405	ISOPROPYL BUTYRAT
LGBF		FL	2 (D/E)				S2 S20	33	2406	ISOPROPYLISOBUTYRAT
			1 (D)			CV1 CV13 CV28	S2 S9 S14		2407	ISOPROPYLCHLORFORMIAT
LGBF		FL	2 (D/E)				S2 S20	33	2409	ISOPROPYLPROPIONAT
LGBF		FL	2 (D/E)				S2 S20	33	2410	1,2,3,6-TETRAHYDOPYRIDIN
L4BH	TU15	FL	2 (D/E)			CV13 CV28	S2 S19	336	2411	BUTYRONITRIL
LGBF		FL	2 (D/E)				S2 S20	33	2412	TETRAHYDROTHIOPHEN
LGBF		FL	3 (D/E)	V12			S2	30	2413	TETRAPROPYLOLTHO-TITANAT

UN-Nummer	Benennung und Beschreibung	Klasse	Klassifizierungscode	Verpackungsgruppe	Gefahrezettel	Sondervorschriften	Begrenzte und freigestellte Mengen		Verpackung			ortsbewegliche Tanks und Schüttgut-Container	
									Anweisungen	Sondervorschriften	Zusammenpackung	Anweisungen	Sondervorschriften
	3.1.2	2.2	2.2	2.1.1.3	5.2.2	3.3	3.4/3.5.1.2		4.1.4	4.1.4	4.1.10	4.2.5.2 7.3.2	4.2.5.3
(1)	(2)	(3a)	(3b)	(4)	(5)	(6)	(7a)	(7b)	(8)	(9a)	(9b)	(10)	(11)
2414	THIOPHEN	3	F1	II	3		1 L	E2	P001 IBC02 R001		MP19	T4	TP1
2416	TRIMETHYLBORAT	3	F1	II	3		1 L	E2	P001 IBC02 R001		MP19	T7	TP1
2417	CARBONYLFLUORID	2	2TC		2.3+8		0	E0	P200		MP9	(M)	
2418	SCHWEFELTETRAFLUORID	2	2TC		2.3+8		0	E0	P200		MP9		
2419	BROMTRIFLUORETHYLEN	2	2F		2.1	662	0	E0	P200		MP9	(M)	
2420	HEXAFLUORACETON	2	2TC		2.3+8		0	E0	P200		MP9	(M)	
2421	DISTICKSTOFFTRIOXID	2	2TOC	BEFÖRDERUNG VERBOTEN									
2422	OCTAFLUORBUT-2-EN (GAS ALS KÄLTEMITTEL R 1318)	2	2A		2.2	662	120 ml	E1	P200		MP9	(M)	
2424	OCTAFLUORPROPAN (GAS ALS KÄLTEMITTEL R 218)	2	2A		2.2	662	120 ml	E1	P200		MP9	T50 (M)	
2426	AMMONIUMNITRAT, FLÜSSIG (heisse konzentrierte Lösung)	5.1	O1		5.1	252 644	0	E0				T7	TP1 TP16 TP17
2427	KALIUMCHLORAT, WÄSSERIGE LÖSUNG	5.1	O1	II	5.1		1 L	E2	P504 IBC02		MP2	T4	TP1
2427	KALIUMCHLORAT, WÄSSERIGE LÖSUNG	5.1	O1	III	5.1		5 L	E1	P504 IBC02 R001		MP2	T4	TP1
2428	NATRIUMCHLORAT, WÄSSERIGE LÖSUNG	5.1	O1	II	5.1		1 L	E2	P504 IBC02		MP2	T4	TP1
2428	NATRIUMCHLORAT, WÄSSERIGE LÖSUNG	5.1	O1	III	5.1		5 L	E1	P504 IBC02 R001		MP2	T4	TP1
2429	CALCIUMCHLORAT, WÄSSERIGE LÖSUNG	5.1	O1	II	5.1		1 L	E2	P504 IBC02		MP2	T4	TP1
2429	CALCIUMCHLORAT, WÄSSERIGE LÖSUNG	5.1	O1	III	5.1		5 L	E1	P504 IBC02 R001		MP2	T4	TP1
2430	ALKYLPHENOLE, FEST, N.A.G. (einschliesslich C ₂ -C ₁₂ -Homologe)	8	C4	I	8		0	E0	P002 IBC07		MP18	T6	TP33
2430	ALKYLPHENOLE, FEST, N.A.G. (einschliesslich C ₂ -C ₁₂ -Homologe)	8	C4	II	8		1 kg	E2	P002 IBC08	B4	MP10	T3	TP33
2430	ALKYLPHENOLE, FEST, N.A.G. (einschliesslich C ₂ -C ₁₂ -Homologe)	8	C4	III	8		5 kg	E1	P002 IBC08 LP02 R001	B3	MP10	T1	TP33
2431	ANISIDINE	6.1	T1	III	6.1		5 L	E1	P001 IBC03 LP01 R001		MP19	T4	TP1
2432	N,N-DIETHYLANILIN	6.1	T1	III	6.1	279	5 L	E1	P001 IBC03 LP01 R001		MP19	T4	TP1
2433	CHLORNITROTOLUENE, FLÜSSIG	6.1	T1	III	6.1		5 L	E1	P001 IBC03 LP01 R001		MP19	T4	TP1
2434	DIBENZYLDICHLORSILAN	8	C3	II	8		0	E0	P010		MP15	T10	TP2 TP7

ADR-Tanks		Fahrzeug für die Beförderung in Tanks	Beförderungskategorie (Tunnelbeschränkungscode)	Sondervorschriften für die Beförderung				Nummer zur Kennzeichnung der Gefahr	UN-Nummer	Benennung und Beschreibung
Tankcodierung	Sondervorschriften			Versandstücke	lose Schüttung	Be- und Entladung, Handhabung	Betrieb			
4.3	4.3.5, 6.8.4	9.1.1.2	1.1.3.6 (8.6)	7.2.4	7.3.3	7.5.11	8.5	5.3.2.3		3.1.2
(12)	(13)	(14)	(15)	(16)	(17)	(18)	(19)	(20)	(1)	(2)
LGBF		FL	2 (D/E)				S2 S20	33	2414	THIOPHEN
LGBF		FL	2 (D/E)				S2 S20	33	2416	TRIMETHYLBORAT
PxBH(M)	TA4 TT9	AT	1 (C/D)			CV9 CV10 CV36	S14	268	2417	CARBONYLFLUORID
			1 (D)			CV9 CV10 CV36	S14		2418	SCHWEFELTETRAFLUORID
PxBN(M)	TA4 TT9	FL	2 (B/D)			CV9 CV10 CV36	S2 S20	23	2419	BROMTRIFLUORETHYLEN
PxBH(M)	TA4 TT9	AT	1 (C/D)			CV9 CV10 CV36	S14	268	2420	HEXAFLUORACETON
BEFÖRDERUNG VERBOTEN									2421	DISTICKSTOFFTRIOXID
PxBN(M)	TA4 TT9	AT	3 (C/E)			CV9 CV10 CV36		20	2422	OCTAFLUORBUT-2-EN (GAS ALS KÄLTEMITTEL R 1318)
PxBN(M)	TA4 TT9	AT	3 (C/E)			CV9 CV10 CV36		20	2424	OCTAFLUORPROPAN (GAS ALS KÄLTEMITTEL R 218)
L4BV(+)	TU3 TU12 TU29 TC3 TE9 TE10 TA1	AT	0 (E)				S23	59	2426	AMMONIUMNITRAT, FLÜSSIG (heisse konzentrierte Lösung)
L4BN	TU3	AT	2 (E)			CV24		50	2427	KALIUMCHLORAT, WÄSSERIGE LÖSUNG
LGBV	TU3	AT	3 (E)			CV24		50	2427	KALIUMCHLORAT, WÄSSERIGE LÖSUNG
L4BN	TU3	AT	2 (E)			CV24		50	2428	NATRIUMCHLORAT, WÄSSERIGE LÖSUNG
LGBV	TU3	AT	3 (E)			CV24		50	2428	NATRIUMCHLORAT, WÄSSERIGE LÖSUNG
L4BN	TU3	AT	2 (E)			CV24		50	2429	CALCIUMCHLORAT, WÄSSERIGE LÖSUNG
LGBV	TU3	AT	3 (E)			CV24		50	2429	CALCIUMCHLORAT, WÄSSERIGE LÖSUNG
S10AN L10BH		AT	1 (E)	V10			S20	88	2430	ALKYLPHENOLE, FEST, N.A.G. (einschliesslich C ₂ -C ₁₂ -Homologe)
SGAN L4BN		AT	2 (E)	V11				80	2430	ALKYLPHENOLE, FEST, N.A.G. (einschliesslich C ₂ -C ₁₂ -Homologe)
SGAV L4BN		AT	3 (E)		VC1 VC2 AP7			80	2430	ALKYLPHENOLE, FEST, N.A.G. (einschliesslich C ₂ -C ₁₂ -Homologe)
L4BH	TU15 TE19	AT	2 (E)	V12		CV13 CV28	S9	60	2431	ANISIDINE
L4BH	TU15 TE19	AT	2 (E)	V12		CV13 CV28	S9	60	2432	N,N-DIETHYLANILIN
L4BH	TU15 TE19	AT	2 (E)	V12		CV13 CV28	S9	60	2433	CHLORNITROTOLUENE, FLÜSSIG
L4BN		AT	2 (E)					X80	2434	DIBENZYLDICHLORSILAN

UN-Nummer	Benennung und Beschreibung	Klasse	Klassifizierungscode	Verpackungsgruppe	Gefahrzettel	Sondervorschriften	Begrenzte und freigestellte Mengen		Verpackung			ortsbewegliche Tanks und Schüttgut-Container	
									Anweisungen	Sondervorschriften	Zusammenpackung	Anweisungen	Sondervorschriften
	3.1.2	2.2	2.2	2.1.1.3	5.2.2	3.3	3.4/3.5.1.2		4.1.4	4.1.4	4.1.10	4.2.5.2 7.3.2	4.2.5.3
(1)	(2)	(3a)	(3b)	(4)	(5)	(6)	(7a)	(7b)	(8)	(9a)	(9b)	(10)	(11)
2435	ETHYLPHENYLDICHLOR-SILAN	8	C3	II	8		0	E0	P010		MP15	T10	TP2 TP7
2436	THIOESSIGSÄURE	3	F1	II	3		1 L	E2	P001 IBC02 R001		MP19	T4	TP1
2437	METHYLPHENYLDICHLOR-SILAN	8	C3	II	8		0	E0	P010		MP15	T10	TP2 TP7
2438	TRIMETHYLACETYL-CHLORID	6.1	TFC	I	6.1+3 +8		0	E0	P001		MP8 MP17	T14	TP2
2439	NATRIUMHYDROGENDI-FLUORID	8	C2	II	8		1 kg	E2	P002 IBC08	B4	MP10	T3	TP33
2440	ZINNTETRACHLORID-PENTAHYDRAT	8	C2	III	8		5 kg	E1	P002 IBC08 LP02 R001	B3	MP10	T1	TP33
2441	TITANTRICHLORID, PYROPHOR oder TITANTRICHLORID-MISCHUNGEN, PYROPHOR	4.2	SC4	I	4.2+8	537	0	E0	P404		MP13		
2442	TRICHLORACETYLCHLORID	8	C3	II	8		0	E0	P001		MP15	T7	TP2
2443	VANADIUMOXYTRICHLORID	8	C1	II	8		1 L	E0	P001 IBC02		MP15	T7	TP2
2444	VANADIUMTETRACHLORID	8	C1	I	8		0	E0	P802		MP8 MP17	T10	TP2
2446	NITROCRESOLE, FEST	6.1	T2	III	6.1		5 kg	E1	P002 IBC08 LP02 R001	B3	MP10	T1	TP33
2447	PHOSPHOR, WEISS, GESCHMOLZEN	4.2	ST3	I	4.2+ 6.1		0	E0				T21	TP3 TP7 TP26
2448	SCHWEFEL, GESCHMOLZEN	4.1	F3	III	4.1	538	0	E0				T1	TP3
2451	STICKSTOFFTRIFLUORID	2	2O		2.2+ 5.1	662	0	E0	P200		MP9	(M)	
2452	ETHYLACETYLEN, STABILISIERT	2	2F		2.1	386 662 676	0	E0	P200		MP9	(M)	
2453	ETHYLFLUORID (GAS ALS KÄLTEMITTEL R 161)	2	2F		2.1	662	0	E0	P200		MP9	(M)	
2454	METHYLFLUORID (GAS ALS KÄLTEMITTEL R 41)	2	2F		2.1	662	0	E0	P200		MP9	(M)	
2455	METHYLNITRIT	2	2A	BEFÖRDERUNG VERBOTEN									
2456	2-CHLORPROPEN	3	F1	I	3		0	E3	P001		MP7 MP17	T11	TP2
2457	2,3-DIMETHYLBUTAN	3	F1	II	3		1 L	E2	P001 IBC02 R001		MP19	T7	TP1
2458	HEXADIENE	3	F1	II	3		1 L	E2	P001 IBC02 R001		MP19	T4	TP1
2459	2-METHYLBUT-1-EN	3	F1	I	3		0	E3	P001		MP7 MP17	T11	TP2
2460	2-METHYLBUT-2-EN	3	F1	II	3		1 L	E2	P001 IBC02	B8	MP19	T7	TP1
2461	METHYLPENTADIENE	3	F1	II	3		1 L	E2	P001 IBC02 R001		MP19	T4	TP1
2463	ALUMINIUMHYDRID	4.3	W2	I	4.3		0	E0	P403		MP2		
2464	BERYLLIUMNITRAT	5.1	OT2	II	5.1+ 6.1		1 kg	E2	P002 IBC08	B4	MP2	T3	TP33

ADR-Tanks		Fahrzeug für die Beförderung in Tanks	Beförderungskategorie (Tunnelbeschränkungscode)	Sondervorschriften für die Beförderung				Nummer zur Kennzeichnung der Gefahr	UN-Nummer	Benennung und Beschreibung
Tankcodierung	Sondervorschriften			Versandstücke	lose Schüttung	Be- und Entladung, Handhabung	Betrieb			
4.3	4.3.5, 6.8.4	9.1.1.2	1.1.3.6 (8.6)	7.2.4	7.3.3	7.5.11	8.5	5.3.2.3		3.1.2
(12)	(13)	(14)	(15)	(16)	(17)	(18)	(19)	(20)	(1)	(2)
L4BN		AT	2 (E)					X80	2435	ETHYLPHENYLDICHLORSILAN
LGBF		FL	2 (D/E)				S2 S20	33	2436	THIOESSIGSÄURE
L4BN		AT	2 (E)					X80	2437	METHYLPHENYLDICHLORSILAN
L10CH	TU14 TU15 TE19 TE21	FL	1 (C/D)			CV1 CV13 CV28	S2 S9 S14	663	2438	TRIMETHYLACETYLCHLORID
SGAN		AT	2 (E)	V11				80	2439	NATRIUMHYDROGENDIFLUORID
SGAV		AT	3 (E)		VC1 VC2 AP7			80	2440	ZINNTETRACHLORIDPENTAHYDRAT
			0 (E)	V1			S20		2441	TITANTRICHLORID, PYROPHOR oder TITANTRICHLORIDMISCHUNGEN, PYROPHOR
L4BN		AT	2 (E)					X80	2442	TRICHLORACETYLCHLORID
L4BN		AT	2 (E)					80	2443	VANADIUMOXYTRICHLORID
L10BH		AT	1 (E)				S20	X88	2444	VANADIUMTETRACHLORID
SGAH L4BH	TU15 TE19	AT	2 (E)		VC1 VC2 AP7	CV13 CV28	S9	60	2446	NITROCRESOLE, FEST
L10DH(+)	TU14 TU16 TU21 TE3 TE21	AT	0 (B/E)				S20	446	2447	PHOSPHOR, WEISS, GESCHMOLZEN
LGBV(+)	TU27 TE4 TE6	AT	3 (E)					44	2448	SCHWEFEL, GESCHMOLZEN
PxBN(M)	TA4 TT9	AT	3 (C/E)			CV9 CV10 CV36		25	2451	STICKSTOFFTRIFLUORID
PxBN(M)	TA4 TT9	FL	2 (B/D)	V8		CV9 CV10 CV36	S2 S4 S20	239	2452	ETHYLACETYLEN, STABILISIERT
PxBN(M)	TA4 TT9	FL	2 (B/D)			CV9 CV10 CV36	S2 S20	23	2453	ETHYLFLUORID (GAS ALS KÄLTEMITTEL R 161)
PxBN(M)	TA4 TT9	FL	2 (B/D)			CV9 CV10 CV36	S2 S20	23	2454	METHYLFLUORID (GAS ALS KÄLTEMITTEL R 41)
BEFÖRDERUNG VERBOTEN									2455	METHYLNITRIT
L4BN		FL	1 (D/E)				S2 S20	33	2456	2-CHLORPROPEN
LGBF		FL	2 (D/E)				S2 S20	33	2457	2,3-DIMETHYLBUTAN
LGBF		FL	2 (D/E)				S2 S20	33	2458	HEXADIENE
L4BN		FL	1 (D/E)				S2 S20	33	2459	2-METHYLBUT-1-EN
L1,5BN		FL	2 (D/E)				S2 S20	33	2460	2-METHYLBUT-2-EN
LGBF		FL	2 (D/E)				S2 S20	33	2461	METHYLPENTADIENE
			1 (E)	V1		CV23	S20		2463	ALUMINIUMHYDRID
SGAN	TU3	AT	2 (E)	V11		CV24 CV28		56	2464	BERYLLIUMNITRAT

UN-Nummer	Benennung und Beschreibung	Klasse	Klassifizierungscode	Verpackungsgruppe	Gefahrzettel	Sondervorschriften	Begrenzte und freigestellte Mengen		Verpackung			ortsbewegliche Tanks und Schüttgut-Container	
									Anweisungen	Sondervorschriften	Zusammenpackung	Anweisungen	Sondervorschriften
	3.1.2	2.2	2.2	2.1.1.3	5.2.2	3.3	3.4/3.5.1.2		4.1.4	4.1.4	4.1.10	4.2.5.2 7.3.2	4.2.5.3
(1)	(2)	(3a)	(3b)	(4)	(5)	(6)	(7a)	(7b)	(8)	(9a)	(9b)	(10)	(11)
2465	DICHLORISOCYANUR-SÄURE, TROCKEN oder DICHLORISOCYANURSÄURESALZE	5.1	O2	II	5.1	135	1 kg	E2	P002 IBC08	B4	MP10	T3	TP33
2466	KALIUMSUPEROXID	5.1	O2	I	5.1		0	E0	P503 IBC06		MP2		
2468	TRICHLORISOCYANUR-SÄURE, TROCKEN	5.1	O2	II	5.1		1 kg	E2	P002 IBC08	B4	MP10	T3	TP33
2469	ZINKBROMAT	5.1	O2	III	5.1		5 kg	E1	P002 IBC08 LP02 R001	B3	MP10	T1	TP33
2470	PHENYLACETONITRIL, FLÜSSIG	6.1	T1	III	6.1		5 L	E1	P001 IBC03 LP01 R001		MP19	T4	TP1
2471	OSMIUMTETROXID	6.1	T5	I	6.1		0	E5	P002 IBC07	PP30	MP18	T6	TP33
2473	NATRIUMARSANILAT	6.1	T3	III	6.1		5 kg	E1	P002 IBC08 LP02 R001	B3	MP10	T1	TP33
2474	THIOPHOSGEN	6.1	T1	I	6.1	279 354	0	E0	P602		MP8 MP17	T20	TP2
2475	VANADIUMTRICHLORID	8	C2	III	8		5 kg	E1	P002 IBC08 LP02 R001	B3	MP10	T1	TP33
2477	METHYLISOTHIOCYANAT	6.1	TF1	I	6.1+3	354	0	E0	P602		MP8 MP17	T20	TP2
2478	ISOCYANATE, ENTZÜNDBAR, GIFTIG, N.A.G. oder ISOCYANAT, LÖSUNG, ENTZÜNDBAR, GIFTIG, N.A.G.	3	FT1	II	3+6.1	274 539	1 L	E2	P001 IBC02		MP19	T11	TP2 TP27
2478	ISOCYANATE, ENTZÜNDBAR, GIFTIG, N.A.G. oder ISOCYANAT, LÖSUNG, ENTZÜNDBAR, GIFTIG, N.A.G.	3	FT1	III	3+6.1	274	5 L	E1	P001 IBC03 R001		MP19	T7	TP1 TP28
2480	METHYLISOCYANAT	6.1	TF1	I	6.1+3	354	0	E0	P601		MP2	T22	TP2
2481	ETHYLISOCYANAT	6.1	TF1	I	6.1+3	354	0	E0	P602		MP8 MP17	T20	TP2
2482	n-PROPYLISOCYANAT	6.1	TF1	I	6.1+3	354	0	E0	P602		MP8 MP17	T20	TP2
2483	ISOPROPYLISOCYANAT	6.1	TF1	I	6.1+3	354	0	E0	P602		MP8 MP17	T20	TP2
2484	tert-BUTYLISOCYANAT	6.1	TF1	I	6.1+3	354	0	E0	P602		MP8 MP17	T20	TP2
2485	n-BUTYLISOCYANAT	6.1	TF1	I	6.1+3	354	0	E0	P602		MP8 MP17	T20	TP2

ADR-Tanks		Fahrzeug für die Beförderung in Tanks	Beförderungskategorie (Tunnelbeschränkungscode)	Sondervorschriften für die Beförderung				Nummer zur Kennzeichnung der Gefahr	UN-Nummer	Benennung und Beschreibung
Tankcodierung	Sondervorschriften			Versandstücke	lose Schüttung	Be- und Entladung, Handhabung	Betrieb			
4.3	4.3.5, 6.8.4	9.1.1.2	1.1.3.6 (8.6)	7.2.4	7.3.3	7.5.11	8.5	5.3.2.3		3.1.2
(12)	(13)	(14)	(15)	(16)	(17)	(18)	(19)	(20)	(1)	(2)
SGAN	TU3	AT	2 (E)	V11		CV24		50	2465	DICHLORISOCYANUR-SÄURE, TROCKEN oder DICHLORISOCYANURSÄURESALZE
			1 (E)	V10		CV24	S20		2466	KALIUMSUPEROXID
SGAN	TU3	AT	2 (E)	V11		CV24		50	2468	TRICHLORISOCYANUR-SÄURE, TROCKEN
SGAV	TU3	AT	3 (E)		VC1 VC2 AP6 AP7	CV24		50	2469	ZINKBROMAT
L4BH	TU15 TE19	AT	2 (E)	V12		CV13 CV28	S9	60	2470	PHENYLACETONITRIL, FLÜSSIG
S10AH	TU15 TE19	AT	1 (C/E)	V10		CV1 CV13 CV28	S9 S14	66	2471	OSMIUMTETROXID
SGAH L4BH	TU15 TE19	AT	2 (E)		VC1 VC2 AP7	CV13 CV28	S9	60	2473	NATRIUMARSANILAT
L10CH	TU14 TU15 TE19 TE21	AT	1 (C/D)			CV1 CV13 CV28	S9 S14	66	2474	THIOPHOSGEN
SGAV		AT	3 (E)		VC1 VC2 AP7			80	2475	VANADIUMTRICHLORID
L10CH	TU14 TU15 TE19 TE21	FL	1 (C/D)			CV1 CV13 CV28	S2 S9 S14	663	2477	METHYLISOTHIOCYANAT
L4BH	TU15	FL	2 (D/E)			CV13 CV28	S2 S19	336	2478	ISOCYANATE, ENTZÜNDBAR, GIFTIG, N.A.G. oder ISOCYANAT, LÖSUNG, ENTZÜNDBAR, GIFTIG, N.A.G.
L4BH	TU15	FL	3 (D/E)	V12		CV13 CV28	S2	36	2478	ISOCYANATE, ENTZÜNDBAR, GIFTIG, N.A.G. oder ISOCYANAT, LÖSUNG, ENTZÜNDBAR, GIFTIG, N.A.G.
L15CH	TU14 TU15 TE19 TE21	FL	1 (C/D)			CV1 CV13 CV28	S2 S9 S14	663	2480	METHYLISOCYANAT
L15CH	TU14 TU15 TE19 TE21	FL	1 (C/D)			CV1 CV13 CV28	S2 S9 S14	663	2481	ETHYLISOCYANAT
L10CH	TU14 TU15 TE19 TE21	FL	1 (C/D)			CV1 CV13 CV28	S2 S9 S14	663	2482	n-PROPYLISOCYANAT
L10CH	TU14 TU15 TE19 TE21	FL	1 (C/D)			CV1 CV13 CV28	S2 S9 S14	663	2483	ISOPROPYLISOCYANAT
L10CH	TU14 TU15 TE19 TE21	FL	1 (C/D)			CV1 CV13 CV28	S2 S9 S14	663	2484	tert-BUTYLISOCYANAT
L10CH	TU14 TU15 TE19 TE21	FL	1 (C/D)			CV1 CV13 CV28	S2 S9 S14	663	2485	n-BUTYLISOCYANAT

UN-Nummer	Benennung und Beschreibung	Klasse	Klassifizierungscode	Verpackungsgruppe	Gefahrzettel	Sondervorschriften	Begrenzte und freigestellte Mengen		Verpackung			ortsbewegliche Tanks und Schüttgut-Container	
									Anweisungen	Sondervorschriften	Zusammenpackung	Anweisungen	Sondervorschriften
	3.1.2	2.2	2.2	2.1.1.3	5.2.2	3.3	3.4/3.5.1.2		4.1.4	4.1.4	4.1.10	4.2.5.2 7.3.2	4.2.5.3
(1)	(2)	(3a)	(3b)	(4)	(5)	(6)	(7a)	(7b)	(8)	(9a)	(9b)	(10)	(11)
2486	ISOBUTYLISOCYANAT	6.1	TF1	I	6.1+3	354	0	E0	P602		MP8 MP17	T20	TP2
2487	PHENYLISOCYANAT	6.1	TF1	I	6.1+3	354	0	E0	P602		MP8 MP17	T20	TP2
2488	CYCLOHEXYLISOCYANAT	6.1	TF1	I	6.1+3	354	0	E0	P602		MP8 MP17	T20	TP2
2490	DICHLORISOPROPYLETHER	6.1	T1	II	6.1		100 ml	E4	P001 IBC02		MP15	T7	TP2
2491	ETHANOLAMIN oder ETHANOLAMIN, LÖSUNG	8	C7	III	8		5 L	E1	P001 IBC03 LP01 R001		MP19	T4	TP1
2493	HEXAMETHYLENIMIN	3	FC	II	3+8		1 L	E2	P001 IBC02		MP19	T7	TP1
2495	IODPENTAFLUORID	5.1	OTC	I	5.1+ 6.1+8		0	E0	P200		MP2		
2496	PROPIONSÄUREANHYDRID	8	C3	III	8		5 L	E1	P001 IBC03 LP01 R001		MP19	T4	TP1
2498	1,2,3,6-TETRAHYDROBENZ-ALDEHYD	3	F1	III	3		5 L	E1	P001 IBC03 LP01 R001		MP19	T2	TP1
2501	TRIS-(1-AZIRIDINYL)-PHOSPHINOXID, LÖSUNG	6.1	T1	II	6.1		100 ml	E4	P001 IBC02		MP15	T7	TP2
2501	TRIS-(1-AZIRIDINYL)-PHOSPHINOXID, LÖSUNG	6.1	T1	III	6.1		5 L	E1	P001 IBC03 LP01 R001		MP19	T4	TP1
2502	VALERYLCHLORID	8	CF1	II	8+3		1 L	E2	P001 IBC02		MP15	T7	TP2
2503	ZIRKONIUMTETRACHLORID	8	C2	III	8		5 kg	E1	P002 IBC08 LP02 R001	B3	MP10	T1	TP33
2504	TETRABROMETHAN	6.1	T1	III	6.1		5 L	E1	P001 IBC03 LP01 R001		MP19	T4	TP1
2505	AMMONIUMFLUORID	6.1	T5	III	6.1		5 kg	E1	P002 IBC08 LP02 R001	B3	MP10	T1	TP33
2506	AMMONIUMHYDROGEN-SULFAT	8	C2	II	8		1 kg	E2	P002 IBC08	B4	MP10	T3	TP33
2507	HEXACHLORPLATINSÄURE, FEST	8	C2	III	8		5 kg	E1	P002 IBC08 LP02 R001	B3	MP10	T1	TP33
2508	MOLYBDÄNPENTACHLORID	8	C2	III	8		5 kg	E1	P002 IBC08 LP02 R001	B3	MP10	T1	TP33
2509	KALIUMHYDROGENSULFAT	8	C2	II	8		1 kg	E2	P002 IBC08	B4	MP10	T3	TP33
2511	alpha-CHLORPROPIONSÄURE	8	C3	III	8		5 L	E1	P001 IBC03 LP01 R001		MP19	T4	TP2
2512	AMINOPHENOLE (o-, m-, p-)	6.1	T2	III	6.1	279	5 kg	E1	P002 IBC08 LP02 R001	B3	MP10	T1	TP33

ADR-Tanks		Fahrzeug für die Beförderung in Tanks	Beförderungskategorie (Tunnelbeschränkungscode)	Sondervorschriften für die Beförderung				Nummer zur Kennzeichnung der Gefahr	UN-Nummer	Benennung und Beschreibung
Tankcodierung	Sondervorschriften			Versandstücke	lose Schüttung	Be- und Entladung, Handhabung	Betrieb			
4.3	4.3.5, 6.8.4	9.1.1.2	1.1.3.6 (8.6)	7.2.4	7.3.3	7.5.11	8.5	5.3.2.3		3.1.2
(12)	(13)	(14)	(15)	(16)	(17)	(18)	(19)	(20)	(1)	(2)
L10CH	TU14 TU15 TE19 TE21	FL	1 (C/D)			CV1 CV13 CV28	S2 S9 S14	663	2486	ISOBUTYLISOCYANAT
L10CH	TU14 TU15 TE19 TE21	FL	1 (C/D)			CV1 CV13 CV28	S2 S9 S14	663	2487	PHENYLISOCYANAT
L10CH	TU14 TU15 TE19 TE21	FL	1 (C/D)			CV1 CV13 CV28	S2 S9 S14	663	2488	CYCLOHEXYLISOCYANAT
L4BH	TU15 TE19	AT	2 (D/E)			CV13 CV28	S9 S19	60	2490	DICHLORISOPROPYLETHER
L4BN		AT	3 (E)	V12				80	2491	ETHANOLAMIN oder ETHANOLAMIN, LÖSUNG
L4BH		FL	2 (D/E)				S2 S20	338	2493	HEXAMETHYLENIMIN
L10DH	TU3	AT	1 (B/E)			CV24 CV28	S20	568	2495	IODPENTAFLUORID
L4BN		AT	3 (E)	V12				80	2496	PROPIONSÄUREANHYDRID
LGBF		FL	3 (D/E)	V12			S2	30	2498	1,2,3,6-TETRAHYDROBENZ- ALDEHYD
L4BH	TU15 TE19	AT	2 (D/E)			CV13 CV28	S9 S19	60	2501	TRIS-(1-AZIRIDINYL)- PHOSPHINOXID, LÖSUNG
L4BH	TU15 TE19	AT	2 (E)	V12		CV13 CV28	S9	60	2501	TRIS-(1-AZIRIDINYL)- PHOSPHINOXID, LÖSUNG
L4BN		FL	2 (D/E)				S2	83	2502	VALERYLCHLORID
SGAV		AT	3 (E)		VC1 VC2 AP7			80	2503	ZIRKONIUMTETRACHLORID
L4BH	TU15 TE19	AT	2 (E)	V12		CV13 CV28	S9	60	2504	TETRABROMETHAN
SGAH	TU15 TE19	AT	2 (E)		VC1 VC2 AP7	CV13 CV28	S9	60	2505	AMMONIUMFLUORID
SGAV		AT	2 (E)	V11	VC1 VC2 AP7			80	2506	AMMONIUMHYDROGEN- SULFAT
SGAV		AT	3 (E)		VC1 VC2 AP7			80	2507	HEXACHLORPLATINSÄURE, FEST
SGAV		AT	3 (E)		VC1 VC2 AP7			80	2508	MOLYBDÄNPENTACHLORID
SGAV		AT	2 (E)	V11	VC1 VC2 AP7			80	2509	KALIUMHYDROGENSULFAT
L4BN		AT	3 (E)	V12				80	2511	alpha- CHLORPROPIONSÄURE
SGAH L4BH	TU15 TE19	AT	2 (E)		VC1 VC2 AP7	CV13 CV28	S9	60	2512	AMINOPHENOLE (o-, m-, p-)

UN-Nummer	Benennung und Beschreibung	Klasse	Klassifizierungscode	Verpackungsgruppe	Gefährdungen	Sondervorschriften	Begrenzte und freigestellte Mengen		Verpackung			ortsbewegliche Tanks und Schüttgut-Container	
									Anweisungen	Sondervorschriften	Zusammenpackung	Anweisungen	Sondervorschriften
	3.1.2	2.2	2.2	2.1.1.3	5.2.2	3.3	3.4/3.5.1.2		4.1.4	4.1.4	4.1.10	4.2.5.2 7.3.2	4.2.5.3
(1)	(2)	(3a)	(3b)	(4)	(5)	(6)	(7a)	(7b)	(8)	(9a)	(9b)	(10)	(11)
2513	BROMACETYL-BROMID	8	C3	II	8		1 L	E2	P001 IBC02		MP15	T8	TP2
2514	BROMBENZEN	3	F1	III	3		5 L	E1	P001 IBC03 LP01 R001		MP19	T2	TP1
2515	BROMOFORM	6.1	T1	III	6.1		5 L	E1	P001 IBC03 LP01 R001		MP19	T4	TP1
2516	TETRABROMKOHLENSTOFF	6.1	T2	III	6.1		5 kg	E1	P002 IBC08 LP02 R001	B3	MP10	T1	TP33
2517	1-CHLOR-1,1-DIFLUORETHAN (GAS ALS KÄLTEMITTEL R 142b)	2	2F		2.1	662	0	E0	P200		MP9	T50 (M)	
2518	1,5,9-CYCLODODECATRIEN	6.1	T1	III	6.1		5 L	E1	P001 IBC03 LP01 R001		MP19	T4	TP1
2520	CYCLOOCTADIENE	3	F1	III	3		5 L	E1	P001 IBC03 LP01 R001		MP19	T2	TP1
2521	DIKETEN, STABILISIERT	6.1	TF1	I	6.1+3	354 386 676	0	E0	P602		MP8 MP17	T20	TP2
2522	2-DIMETHYLAMINOETHYL-METHACRYLAT, STABILISIERT	6.1	T1	II	6.1	386 676	100 ml	E4	P001 IBC02	386	MP15	T7	TP2
2524	ETHYLOROTHOFORMIAT	3	F1	III	3		5 L	E1	P001 IBC03 LP01 R001		MP19	T2	TP1
2525	ETHYLOXALAT	6.1	T1	III	6.1		5 L	E1	P001 IBC03 LP01 R001		MP19	T4	TP1
2526	FURFURYLAMIN	3	FC	III	3+8		5 L	E1	P001 IBC03 R001		MP19	T4	TP1
2527	ISOBUTYLACRYLAT, STABILISIERT	3	F1	III	3	386 676	5 L	E1	P001 IBC03 LP01 R001		MP19	T2	TP1
2528	ISOBUTYLISOBUTYRAT	3	F1	III	3		5 L	E1	P001 IBC03 LP01 R001		MP19	T2	TP1
2529	ISOBUTTERSÄURE	3	FC	III	3+8		5 L	E1	P001 IBC03 R001		MP19	T4	TP1
2531	METHACRYLSÄURE, STABILISIERT	8	C3	II	8	386 676	1 L	E2	P001 IBC02 LP01		MP15	T7	TP2 TP18 TP30
2533	METHYLTRICHLORACETAT	6.1	T1	III	6.1		5 L	E1	P001 IBC03 LP01 R001		MP19	T4	TP1
2534	METHYLCHLORSILAN	2	2TFC		2.3+ 2.1+8		0	E0	P200		MP9	(M)	
2535	4-METHYLMORPHOLIN (N-METHYLMORPHOLIN)	3	FC	II	3+8		1 L	E2	P001 IBC02		MP19	T7	TP1
2536	METHYLTETRAHYDRO-FURAN	3	F1	II	3		1 L	E2	P001 IBC02 R001		MP19	T4	TP1

ADR-Tanks		Fahrzeug für die Beförderung in Tanks	Beförderungskategorie (Tunnelbeschränkungscode)	Sondervorschriften für die Beförderung				Nummer zur Kennzeichnung der Gefahr	UN-Nummer	Benennung und Beschreibung
Tankcodierung	Sondervorschriften			Versandstücke	lose Schüttung	Be- und Entladung, Handhabung	Betrieb			
4.3	4.3.5, 6.8.4	9.1.1.2	1.1.3.6 (8.6)	7.2.4	7.3.3	7.5.11	8.5	5.3.2.3		3.1.2
(12)	(13)	(14)	(15)	(16)	(17)	(18)	(19)	(20)	(1)	(2)
L4BN		AT	2 (E)					X80	2513	BROMACETYLBRÖMID
LGBF		FL	3 (D/E)	V12			S2	30	2514	BROMBENZEN
L4BH	TU15 TE19	AT	2 (E)	V12		CV13 CV28	S9	60	2515	BROMOFORM
SGAH L4BH	TU15 TE19	AT	2 (E)		VC1 VC2 AP7	CV13 CV28	S9	60	2516	TETRABROMKOHLENSTOFF
PxBN(M)	TA4 TT9	FL	2 (B/D)			CV9 CV10 CV36	S2 S20	23	2517	1-CHLOR-1,1-DIFLUORETHAN (GAS ALS KÄLTEMITTEL R 142b)
L4BH	TU15 TE19	AT	2 (E)	V12		CV13 CV28	S9	60	2518	1,5,9-CYCLODODECATRIEN
LGBF		FL	3 (D/E)	V12			S2	30	2520	CYCLOOCTADIENE
L10CH	TU14 TU15 TE19 TE21	FL	1 (C/D)	V8		CV1 CV13 CV28	S2 S4 S9 S14	663	2521	DIKETEN, STABILISIERT
L4BH	TU15 TE19	AT	2 (D/E)	V8		CV13 CV28	S4 S9 S19	69	2522	2-DIMETHYLAMINOETHYL-METHACRYLAT, STABILISIERT
LGBF		FL	3 (D/E)	V12			S2	30	2524	ETHYLORTHOFORMIAT
L4BH	TU15 TE19	AT	2 (E)	V12		CV13 CV28	S9	60	2525	ETHYLOXALAT
L4BN		FL	3 (D/E)	V12			S2	38	2526	FURFURYLAMIN
LGBF		FL	3 (D/E)	V8 V12			S2 S4	39	2527	ISOBUTYLACRYLAT, STABILISIERT
LGBF		FL	3 (D/E)	V12			S2	30	2528	ISOBUTYLISOBUTYRAT
L4BN		FL	3 (D/E)	V12			S2	38	2529	ISOBUTTERSÄURE
L4BN		AT	2 (E)	V8			S4	89	2531	METHACRYLSÄURE, STABILISIERT
L4BH	TU15 TE19	AT	2 (E)	V12		CV13 CV28	S9	60	2533	METHYLTRICHLORACETAT
		FL	1 (B/D)			CV9 CV10 CV36	S2 S14	263	2534	METHYLCHLORSILAN
L4BH		FL	2 (D/E)				S2 S20	338	2535	4-METHYLMORPHOLIN (N-METHYLMORPHOLIN)
LGBF		FL	2 (D/E)				S2 S20	33	2536	METHYLTETRAHYDRO-FURAN

UN-Nummer	Benennung und Beschreibung	Klasse	Klassifizierungscode	Verpackungsgruppe	Gefahrzettel	Sondervorschriften	Begrenzte und freigestellte Mengen		Verpackung			ortsbewegliche Tanks und Schüttgut-Container	
									Anweisungen	Sondervorschriften	Zusammenpackung	Anweisungen	Sondervorschriften
	3.1.2	2.2	2.2	2.1.1.3	5.2.2	3.3	3.4/3.5.1.2		4.1.4	4.1.4	4.1.10	4.2.5.2 7.3.2	4.2.5.3
(1)	(2)	(3a)	(3b)	(4)	(5)	(6)	(7a)	(7b)	(8)	(9a)	(9b)	(10)	(11)
2538	NITRONAPHTHALEN	4.1	F1	III	4.1		5 kg	E1	P002 IBC08 LP02 R001	B3	MP10	T1	TP33
2541	TERPINOLEN	3	F1	III	3		5 L	E1	P001 IBC03 LP01 R001		MP19	T2	TP1
2542	TRIBUTYLAMIN	6.1	T1	II	6.1		100 ml	E4	P001 IBC02		MP15	T7	TP2
2545	HAFNIUM-PULVER, TROCKEN	4.2	S4	I	4.2	540	0	E0	P404		MP13		
2545	HAFNIUM-PULVER, TROCKEN	4.2	S4	II	4.2	540	0	E2	P410 IBC06		MP14	T3	TP33
2545	HAFNIUM-PULVER, TROCKEN	4.2	S4	III	4.2	540	0	E1	P002 IBC08 LP02 R001	B3	MP14	T1	TP33
2546	TITAN-PULVER, TROCKEN	4.2	S4	I	4.2	540	0	E0	P404		MP13		
2546	TITAN-PULVER, TROCKEN	4.2	S4	II	4.2	540	0	E2	P410 IBC06		MP14	T3	TP33
2546	TITAN-PULVER, TROCKEN	4.2	S4	III	4.2	540	0	E1	P002 IBC08 LP02 R001	B3	MP14	T1	TP33
2547	NATRIUMSUPEROXID	5.1	O2	I	5.1		0	E0	P503 IBC06		MP2		
2548	CHLORPENTAFLUORID	2	2TOC		2.3+ 5.1+8		0	E0	P200		MP9		
2552	HEXAFLUORACETON-HYDRAT, FLÜSSIG	6.1	T1	II	6.1		100 ml	E4	P001 IBC02		MP15	T7	TP2
2554	METHYLALLYLCHLORID	3	F1	II	3		1 L	E2	P001 IBC02 R001		MP19	T4	TP1
2555	NITROCELLULOSE MIT mindestens 25 Masse-% WASSER	4.1	D	II	4.1	394 541	0	E0	P406		MP2		
2556	NITROCELLULOSE MIT mindestens 25 Masse-% ALKOHOL und höchstens 12,6 % Stickstoff in der Trockenmasse	4.1	D	II	4.1	394 541	0	E0	P406		MP2		
2557	NITROCELLULOSE, MISCHUNG mit höchstens 12,6 % Stickstoff in der Trockenmasse, MIT oder OHNE PLASTIFIZIERUNGSMITTEL, MIT oder OHNE PIGMENT	4.1	D	II	4.1	241 394 541	0	E0	P406		MP2		
2558	EPIBROMHYDRIN	6.1	TF1	I	6.1+3		0	E0	P001		MP8 MP17	T14	TP2
2560	2-METHYLPENTAN-2-OL	3	F1	III	3		5 L	E1	P001 IBC03 LP01 R001		MP19	T2	TP1
2561	3-METHYLBUT-1-EN	3	F1	I	3		0	E3	P001		MP7 MP17	T11	TP2
2564	TRICHLOROESSIGSÄURE, LÖSUNG	8	C3	II	8		1 L	E2	P001 IBC02		MP15	T7	TP2
2564	TRICHLOROESSIGSÄURE, LÖSUNG	8	C3	III	8		5 L	E1	P001 IBC03 LP01 R001		MP19	T4	TP1
2565	DICYCLOHEXYLAMIN	8	C7	III	8		5 L	E1	P001 IBC03 LP01 R001		MP19	T4	TP1

ADR-Tanks		Fahrzeug für die Beförderung in Tanks	Beförderungskategorie (Tunnelbeschränkungscode)	Sondervorschriften für die Beförderung				Nummer zur Kennzeichnung der Gefahr	UN-Nummer	Benennung und Beschreibung
Tankcodierung	Sondervorschriften			Versandstücke	lose Schüttung	Be- und Entladung, Handhabung	Betrieb			
4.3	4.3.5, 6.8.4	9.1.1.2	1.1.3.6 (8.6)	7.2.4	7.3.3	7.5.11	8.5	5.3.2.3		3.1.2
(12)	(13)	(14)	(15)	(16)	(17)	(18)	(19)	(20)	(1)	(2)
SGAV		AT	3 (E)		VC1 VC2			40	2538	NITRONAPHTHALEN
LGBF		FL	3 (D/E)	V12			S2	30	2541	TERPINOLEN
L4BH	TU15 TE19	AT	2 (D/E)			CV13 CV28	S9 S19	60	2542	TRIBUTYLAMIN
			0 (E)	V1			S20		2545	HAFNIUM-PULVER, TROCKEN
SGAN		AT	2 (D/E)	V1				40	2545	HAFNIUM-PULVER, TROCKEN
SGAN		AT	3 (E)	V1	VC1 VC2 AP1			40	2545	HAFNIUM-PULVER, TROCKEN
			0 (E)	V1			S20		2546	TITAN-PULVER, TROCKEN
SGAN		AT	2 (D/E)	V1				40	2546	TITAN-PULVER, TROCKEN
SGAN		AT	3 (E)	V1	VC1 VC2 AP1			40	2546	TITAN-PULVER, TROCKEN
			1 (E)	V10		CV24	S20		2547	NATRIUMSUPEROXID
			1 (D)			CV9 CV10 CV36	S14		2548	CHLORPENTAFLUORID
L4BH	TU15 TE19	AT	2 (D/E)			CV13 CV28	S9 S19	60	2552	HEXAFLUORACETONHYDRAT, FLÜSSIG
LGBF		FL	2 (D/E)				S2 S20	33	2554	METHYLALLYLCHLORID
			2 (B)				S14		2555	NITROCELLULOSE MIT mindestens 25 Masse-% WASSER
			2 (B)				S14		2556	NITROCELLULOSE MIT mindestens 25 Masse-% ALKOHOL und höchstens 12,6 % Stickstoff in der Trockenmasse
			2 (B)				S14		2557	NITROCELLULOSE, MISCHUNG mit höchstens 12,6 % Stickstoff in der Trockenmasse, MIT oder OHNE PLASTIFIZIERUNGSMITTEL, MIT oder OHNE PIGMENT
L10CH	TU14 TU15 TE19 TE21	FL	1 (C/D)			CV1 CV13 CV28	S2 S9 S14	663	2558	EPIBROMHYDRIN
LGBF		FL	3 (D/E)	V12			S2	30	2560	2-METHYLPENTAN-2-OL
L4BN		FL	1 (D/E)				S2 S20	33	2561	3-METHYLBUT-1-EN
L4BN		AT	2 (E)					80	2564	TRICHOLORESSIGSÄURE, LÖSUNG
L4BN		AT	3 (E)	V12				80	2564	TRICHOLORESSIGSÄURE, LÖSUNG
L4BN		AT	3 (E)	V12				80	2565	DICYCLOHEXYLAMIN

UN-Nummer	Benennung und Beschreibung	Klasse	Klassifizierungscode	Verpackungsgruppe	Gefahretzel	Sondervorschriften	Begrenzte und freigestellte Mengen		Verpackung			ortsbewegliche Tanks und Schüttgut-Container	
									Anweisungen	Sondervorschriften	Zusammenpackung	Anweisungen	Sondervorschriften
	3.1.2	2.2	2.2	2.1.1.3	5.2.2	3.3	3.4/3.5.1.2		4.1.4	4.1.4	4.1.10	4.2.5.2 7.3.2	4.2.5.3
(1)	(2)	(3a)	(3b)	(4)	(5)	(6)	(7a)	(7b)	(8)	(9a)	(9b)	(10)	(11)
2567	NATRIUMPENTACHLORPHENOLAT	6.1	T2	II	6.1		500 g	E4	P002 IBC08	B4	MP10	T3	TP33
2570	CADMIUMVERBINDUNG	6.1	T5	I	6.1	274 596	0	E5	P002 IBC07		MP18	T6	TP33
2570	CADMIUMVERBINDUNG	6.1	T5	II	6.1	274 596	500 g	E4	P002 IBC08	B4	MP10	T3	TP33
2570	CADMIUMVERBINDUNG	6.1	T5	III	6.1	274 596	5 kg	E1	P002 IBC08 LP02 R001	B3	MP10	T1	TP33
2571	ALKYLSCHWEFELSÄUREN	8	C3	II	8		1 L	E2	P001 IBC02		MP15	T8	TP2 TP28
2572	PHENYLHYDRAZIN	6.1	T1	II	6.1		100 ml	E4	P001 IBC02		MP15	T7	TP2
2573	THALLIUMCHLORAT	5.1	OT2	II	5.1+ 6.1		1 kg	E2	P002 IBC06		MP2	T3	TP33
2574	TRICRESYLPHOSPHAT mit mehr als 3 % ortho-Isomer	6.1	T1	II	6.1		100 ml	E4	P001 IBC02		MP15	T7	TP2
2576	PHOSPHOROXYBROMID, GESCHMOLZEN	8	C1	II	8		0	E0				T7	TP3
2577	PHENYLACETYLCHLORID	8	C3	II	8		1 L	E2	P001 IBC02		MP15	T7	TP2
2578	PHOSPHORTRIOXID	8	C2	III	8		5 kg	E1	P002 IBC08 LP02 R001	B3	MP10	T1	TP33
2579	PIPERAZIN	8	C8	III	8		5 kg	E1	P002 IBC08 LP02 R001	B3	MP10	T1	TP33
2580	ALUMINIUMBROMID, LÖSUNG	8	C1	III	8		5 L	E1	P001 IBC03 LP01 R001		MP19	T4	TP1
2581	ALUMINIUMCHLORID, LÖSUNG	8	C1	III	8		5 L	E1	P001 IBC03 LP01 R001		MP19	T4	TP1
2582	EISEN(III)CHLORID, LÖSUNG	8	C1	III	8		5 L	E1	P001 IBC03 LP01 R001		MP19	T4	TP1
2583	ALKYLSULFONSÄUREN, FEST oder ARYLSULFONSÄUREN, FEST, mit mehr als 5 % freier Schwefelsäure	8	C2	II	8		1 kg	E2	P002 IBC08	B4	MP10	T3	TP33
2584	ALKYLSULFONSÄUREN, FLÜSSIG oder ARYLSULFONSÄUREN, FLÜSSIG, mit mehr als 5 % freier Schwefelsäure	8	C1	II	8		1 L	E2	P001 IBC02		MP15	T8	TP2
2585	ALKYLSULFONSÄUREN, FEST oder ARYLSULFONSÄUREN, FEST, mit höchstens 5 % freier Schwefelsäure	8	C4	III	8		5 kg	E1	P002 IBC08 LP02 R001	B3	MP10	T1	TP33
2586	ALKYLSULFONSÄUREN, FLÜSSIG oder ARYLSULFONSÄUREN, FLÜSSIG, mit höchstens 5 % freier Schwefelsäure	8	C3	III	8		5 L	E1	P001 IBC03 LP01 R001		MP19	T4	TP1
2587	BENZOCHINON	6.1	T2	II	6.1		500 g	E4	P002 IBC08	B4	MP10	T3	TP33
2588	PESTIZID, FEST, GIFTIG, N.A.G.	6.1	T7	I	6.1	61 274 648	0	E5	P002 IBC02		MP18	T6	TP33

ADR-Tanks		Fahrzeug für die Beförderung in Tanks	Beförderungskategorie (Tunnelbeschränkungscode)	Sondervorschriften für die Beförderung				Nummer zur Kennzeichnung der Gefahr	UN-Nummer	Benennung und Beschreibung
Tankcodierung	Sondervorschriften			Versandstücke	lose Schüttung	Be- und Entladung, Handhabung	Betrieb			
4.3	4.3.5, 6.8.4	9.1.1.2	1.1.3.6 (8.6)	7.2.4	7.3.3	7.5.11	8.5	5.3.2.3		3.1.2
(12)	(13)	(14)	(15)	(16)	(17)	(18)	(19)	(20)	(1)	(2)
SGAH	TU15 TE19	AT	2 (D/E)	V11		CV13 CV28	S9 S19	60	2567	NATRIUMPENTACHLORPHENOLAT
S10AH L10CH	TU14 TU15 TE19 TE21	AT	1 (C/E)	V10		CV1 CV13 CV28	S9 S14	66	2570	CADMIUMVERBINDUNG
SGAH L4BH	TU15 TE19	AT	2 (D/E)	V11		CV13 CV28	S9 S19	60	2570	CADMIUMVERBINDUNG
SGAH L4BH	TU15 TE19	AT	2 (E)		VC1 VC2 AP7	CV13 CV28	S9	60	2570	CADMIUMVERBINDUNG
L4BN		AT	2 (E)					80	2571	ALKYLSCHWEFELSÄUREN
L4BH	TU15 TE19	AT	2 (D/E)			CV13 CV28	S9 S19	60	2572	PHENYLHYDRAZIN
SGAN	TU3	AT	2 (E)	V11		CV24 CV28		56	2573	THALLIUMCHLORAT
L4BH	TU15 TE19	AT	2 (D/E)			CV13 CV28	S9 S19	60	2574	TRICRESYLPHOSPHAT mit mehr als 3 % ortho-Isomer
L4BN		AT	2 (E)					80	2576	PHOSPHOROXYBROMID, GESCHMOLZEN
L4BN		AT	2 (E)					80	2577	PHENYLACETYLCHLORID
SGAV		AT	3 (E)		VC1 VC2 AP7			80	2578	PHOSPHORTRIOXID
SGAV L4BN		AT	3 (E)		VC1 VC2 AP7			80	2579	PIPERAZIN
L4BN		AT	3 (E)	V12				80	2580	ALUMINIUMBROMID, LÖSUNG
L4BN	TU42	AT	3 (E)	V12				80	2581	ALUMINIUMCHLORID, LÖSUNG
L4BN	TU42	AT	3 (E)	V12				80	2582	EISEN(III)CHLORID, LÖSUNG
SGAN L4BN		AT	2 (E)	V11				80	2583	ALKYLSULFONSÄUREN, FEST oder ARYLSULFONSÄUREN, FEST, mit mehr als 5 % freier Schwefelsäure
L4BN		AT	2 (E)					80	2584	ALKYLSULFONSÄUREN, FLÜSSIG oder ARYLSULFONSÄUREN, FLÜSSIG, mit mehr als 5 % freier Schwefelsäure
SGAV		AT	3 (E)		VC1 VC2 AP7			80	2585	ALKYLSULFONSÄUREN, FEST oder ARYLSULFONSÄUREN, FEST, mit höchstens 5 % freier Schwefelsäure
L4BN	TU42	AT	3 (E)	V12				80	2586	ALKYLSULFONSÄUREN, FLÜSSIG oder ARYLSULFONSÄUREN, FLÜSSIG, mit höchstens 5 % freier Schwefelsäure
SGAH L4BH	TU15 TE19	AT	2 (D/E)	V11		CV13 CV28	S9 S19	60	2587	BENZOCHINON
S10AH L10CH	TU14 TU15 TE19 TE21	AT	1 (C/E)			CV1 CV13 CV28	S9 S14	66	2588	PESTIZID, FEST, GIFTIG, N.A.G.

UN-Nummer	Benennung und Beschreibung	Klasse	Klassifizierungscode	Verpackungsgruppe	Gefahrzettel	Sondervorschriften	Begrenzte und freigestellte Mengen		Verpackung			ortsbewegliche Tanks und Schüttgut-Container	
									Anweisungen	Sondervorschriften	Zusammenpackung	Anweisungen	Sondervorschriften
(1)	(2)	(3a)	(3b)	(4)	(5)	(6)	(7a)	(7b)	(8)	(9a)	(9b)	(10)	(11)
	3.1.2	2.2	2.2	2.1.1.3	5.2.2	3.3	3.4/3.5.1.2		4.1.4	4.1.4	4.1.10	4.2.5.2 7.3.2	4.2.5.3
2588	PESTIZID, FEST, GIFTIG, N.A.G.	6.1	T7	II	6.1	61 274 648	500 g	E4	P002 IBC08	B4	MP10	T3	TP33
2588	PESTIZID, FEST, GIFTIG, N.A.G.	6.1	T7	III	6.1	61 274 648	5 kg	E1	P002 IBC08 LP02 R001	B3	MP10	T1	TP33
2589	VINYLCHELORACETAT	6.1	TF1	II	6.1+3		100 ml	E4	P001 IBC02		MP15	T7	TP2
2590	ASBEST, CHRYSOTIL	9	M1	III	9	168	5 kg	E1	P002 IBC08 R001	PP37 B4	MP10	T1	TP33
2591	XENON, TIEFGEKÜHLT, FLÜSSIG	2	3A		2.2	593	120 ml	E1	P203		MP9	T75	TP5
2599	CHLORTRIFLUORMETHAN UND TRIFLUORMETHAN, AZEOTROPES GEMISCH mit ca. 60 % Chlortrifluormethan (GAS ALS KÄLTEMITTEL R 503)	2	2A		2.2	662	120 ml	E1	P200		MP9	(M)	
2601	CYCLOBUTAN	2	2F		2.1	662	0	E0	P200		MP9	(M)	
2602	DICHLORDIFLUORMETHAN UND 1,1-DIFLUORETHAN, AZEOTROPES GEMISCH mit ca. 74 % Dichlordifluormethan (GAS ALS KÄLTEMITTEL R 500)	2	2A		2.2	662	120 ml	E1	P200		MP9	T50 (M)	
2603	CYCLOHEPTATRIEN	3	FT1	II	3+6.1		1 L	E2	P001 IBC02		MP19	T7	TP1
2604	BORTRIFLUORIDIETHYL-ETHERAT	8	CF1	I	8+3		0	E0	P001		MP8 MP17	T10	TP2
2605	METHOXYMETHYLISOCYANAT	6.1	TF1	I	6.1+3	354	0	E0	P602		MP8 MP17	T20	TP2
2606	METHYLORTHOSILICAT	6.1	TF1	I	6.1+3	354	0	E0	P602		MP8 MP17	T20	TP2
2607	ACROLEIN, DIMER, STABILISIERT	3	F1	III	3	386 676	5 L	E1	P001 IBC03 LP01 R001		MP19	T2	TP1
2608	NITROPROPANE	3	F1	III	3		5 L	E1	P001 IBC03 LP01 R001		MP19	T2	TP1
2609	TRIALLYLBORAT	6.1	T1	III	6.1		5 L	E1	P001 IBC03 LP01 R001		MP19		
2610	TRIALLYLAMIN	3	FC	III	3+8		5 L	E1	P001 IBC03 R001		MP19	T4	TP1
2611	1-CHLORPROPAN-2-OL	6.1	TF1	II	6.1+3		100 ml	E4	P001 IBC02		MP15	T7	TP2
2612	METHYLPROPYLEETHER	3	F1	II	3		1 L	E2	P001 IBC02	B8	MP19	T7	TP2
2614	METHYLALLYLALKOHOL	3	F1	III	3		5 L	E1	P001 IBC03 LP01 R001		MP19	T2	TP1
2615	ETHYLPROPYLEETHER	3	F1	II	3		1 L	E2	P001 IBC02 R001		MP19	T4	TP1

ADR-Tanks		Fahrzeug für die Beförderung in Tanks	Beförderungskategorie (Tunnelbeschränkungscode)	Sondervorschriften für die Beförderung				Nummer zur Kennzeichnung der Gefahr	UN-Nummer	Benennung und Beschreibung
Tankcodierung	Sondervorschriften			Versandstücke	lose Schüttung	Be- und Entladung, Handhabung	Betrieb			
4.3	4.3.5, 6.8.4	9.1.1.2	1.1.3.6 (8.6)	7.2.4	7.3.3	7.5.11	8.5	5.3.2.3		3.1.2
(12)	(13)	(14)	(15)	(16)	(17)	(18)	(19)	(20)	(1)	(2)
SGAH L4BH	TU15 TE19	AT	2 (D/E)	V11		CV13 CV28	S9 S19	60	2588	PESTIZID, FEST, GIFTIG, N.A.G.
SGAH L4BH	TU15 TE19	AT	2 (E)		VC1 VC2 AP7	CV13 CV28	S9	60	2588	PESTIZID, FEST, GIFTIG, N.A.G.
L4BH	TU15 TE19	FL	2 (D/E)			CV13 CV28	S2 S9 S19	63	2589	VINYLCHELORACETAT
SGAH	TU15	AT	3 (E)	V11		CV13 CV28		90	2590	ASBEST, CHRYSOTIL
RxBN	TU19 TA4 TT9	AT	3 (C/E)	V5		CV9 CV11 CV36	S20	22	2591	XENON, TIEFGEKÜHLT, FLÜSSIG
PxBN(M)	TA4 TT9	AT	3 (C/E)			CV9 CV10 CV36		20	2599	CHLORTRIFLUORMETHAN UND TRIFLUORMETHAN, AZEOTROPES GEMISCH mit ca. 60 % Chlortrifluormethan (GAS ALS KÄLTEMITTEL R 503)
PxBN(M)	TA4 TT9	FL	2 (B/D)			CV9 CV10 CV36	S2 S20	23	2601	CYCLOBUTAN
PxBN(M)	TA4 TT9	AT	3 (C/E)			CV9 CV10 CV36		20	2602	DICHLORDIFLUORMETHAN UND 1,1-DIFLUORETHAN, AZEOTROPES GEMISCH mit ca. 74 % Dichlordifluormethan (GAS ALS KÄLTEMITTEL R 500)
L4BH	TU15	FL	2 (D/E)			CV13 CV28	S2 S19	336	2603	CYCLOHEPTATRIEN
L10BH		FL	1 (D/E)				S2 S14	883	2604	BORTRIFLUORIDIETHYL-ETHERAT
L10CH	TU14 TU15 TE19 TE21	FL	1 (C/D)			CV1 CV13 CV28	S2 S9 S14	663	2605	METHOXYMETHYLISOCYANAT
L10CH	TU14 TU15 TE19 TE21	FL	1 (C/D)			CV1 CV13 CV28	S2 S9 S14	663	2606	METHYLORTHOSILICAT
LGBF		FL	3 (D/E)	V8 V12			S2 S4	39	2607	ACROLEIN, DIMER, STABILISIERT
LGBF		FL	3 (D/E)	V12			S2	30	2608	NITROPROPANE
L4BH	TU15 TE19	AT	2 (E)	V12		CV13 CV28	S9	60	2609	TRIALLYLBORAT
L4BN		FL	3 (D/E)	V12			S2	38	2610	TRIALLYLAMIN
L4BH	TU15 TE19	FL	2 (D/E)			CV13 CV28	S2 S9 S19	63	2611	1-CHLORPROPAN-2-OL
L1,5BN		FL	2 (D/E)				S2 S20	33	2612	METHYLPROPYLEETHER
LGBF		FL	3 (D/E)	V12			S2	30	2614	METHYLALLYLALKOHOL
LGBF		FL	2 (D/E)				S2 S20	33	2615	ETHYLPROPYLEETHER

UN-Nummer	Benennung und Beschreibung	Klasse	Klassifizierungscode	Verpackungsgruppe	Gefahrzettel	Sondervorschriften	Begrenzte und freigestellte Mengen		Verpackung			ortsbewegliche Tanks und Schüttgut-Container	
									Anweisungen	Sondervorschriften	Zusammenpackung	Anweisungen	Sondervorschriften
	3.1.2	2.2	2.2	2.1.1.3	5.2.2	3.3	3.4/3.5.1.2		4.1.4	4.1.4	4.1.10	4.2.5.2 7.3.2	4.2.5.3
(1)	(2)	(3a)	(3b)	(4)	(5)	(6)	(7a)	(7b)	(8)	(9a)	(9b)	(10)	(11)
2616	TRIISOPROPYLBORAT	3	F1	II	3		1 L	E2	P001 IBC02 R001		MP19	T4	TP1
2616	TRIISOPROPYLBORAT	3	F1	III	3		5 L	E1	P001 IBC03 LP01 R001		MP19	T2	TP1
2617	METHYLCYCLOHEXANOLE, entzündbar	3	F1	III	3		5 L	E1	P001 IBC03 LP01 R001		MP19	T2	TP1
2618	VINYLTOLUENE, STABILISIERT	3	F1	III	3	386 676	5 L	E1	P001 IBC03 LP01 R001		MP19	T2	TP1
2619	BENZYLDIMETHYLAMIN	8	CF1	II	8+3		1 L	E2	P001 IBC02		MP15	T7	TP2
2620	AMYL BUTYRATE	3	F1	III	3		5 L	E1	P001 IBC03 LP01 R001		MP19	T2	TP1
2621	ACETYLMETHYLCARBINOL	3	F1	III	3		5 L	E1	P001 IBC03 LP01 R001		MP19	T2	TP1
2622	GLYCIDALDEHYD	3	FT1	II	3+6.1		1 L	E2	P001 IBC02	B8	MP19	T7	TP1
2623	FEUERANZÜNDER, FEST, mit entzündbarem flüssigem Stoff getränkt	4.1	F1	III	4.1		5 kg	E1	P002 LP02 R001	PP15	MP11		
2624	MAGNESIUMSILICID	4.3	W2	II	4.3		500 g	E2	P410 IBC07		MP14	T3	TP33
2626	CHLORSÄURE, WÄSSERIGE LÖSUNG mit höchstens 10 % Säure	5.1	O1	II	5.1	613	1 L	E0	P504 IBC02		MP2	T4	TP1
2627	NITRITE, ANORGANISCHE, N.A.G.	5.1	O2	II	5.1	103 274	1 kg	E2	P002 IBC08	B4	MP10	T3	TP33
2628	KALIUMFLUORACETAT	6.1	T2	I	6.1		0	E5	P002 IBC07		MP18	T6	TP33
2629	NATRIUMFLUORACETAT	6.1	T2	I	6.1		0	E5	P002 IBC07		MP18	T6	TP33
2630	SELENATE oder SELENITE	6.1	T5	I	6.1	274	0	E5	P002 IBC07		MP18	T6	TP33
2642	FLUORESSIGSÄURE	6.1	T2	I	6.1		0	E5	P002 IBC07		MP18	T6	TP33
2643	METHYLBROMACETAT	6.1	T1	II	6.1		100 ml	E4	P001 IBC02		MP15	T7	TP2
2644	METHYLIODID	6.1	T1	I	6.1	354	0	E0	P602		MP8 MP17	T20	TP2
2645	PHENACYLBROMID	6.1	T2	II	6.1		500 g	E4	P002 IBC08	B4	MP10	T3	TP33
2646	HEXACHLORCYCLOPENTA- DIEN	6.1	T1	I	6.1	354	0	E0	P602		MP8 MP17	T20	TP2
2647	MALONONITRIL	6.1	T2	II	6.1		500 g	E4	P002 IBC08	B4	MP10	T3	TP33
2648	1,2-DIBROMBUTAN-3-ON	6.1	T1	II	6.1		100 ml	E4	P001 IBC02		MP15		
2649	1,3-DICHLORACETON	6.1	T2	II	6.1		500 g	E4	P002 IBC08	B4	MP10	T3	TP33
2650	1,1-DICHLOR-1-NITROETHAN	6.1	T1	II	6.1		100 ml	E4	P001 IBC02		MP15	T7	TP2

ADR-Tanks		Fahrzeug für die Beförderung in Tanks	Beförderungskategorie (Tunnelbeschränkungscode)	Sondervorschriften für die Beförderung				Nummer zur Kennzeichnung der Gefahr	UN-Nummer	Benennung und Beschreibung
Tankcodierung	Sondervorschriften			Versandstücke	lose Schüttung	Be- und Entladung, Handhabung	Betrieb			
4.3	4.3.5, 6.8.4	9.1.1.2	1.1.3.6 (8.6)	7.2.4	7.3.3	7.5.11	8.5	5.3.2.3		3.1.2
(12)	(13)	(14)	(15)	(16)	(17)	(18)	(19)	(20)	(1)	(2)
LGBF		FL	2 (D/E)				S2 S20	33	2616	TRIISOPROPYLBORAT
LGBF		FL	3 (D/E)	V12			S2	30	2616	TRIISOPROPYLBORAT
LGBF		FL	3 (D/E)	V12			S2	30	2617	METHYLCYCLOHEXANOLE, entzündbar
LGBF		FL	3 (D/E)	V8 V12			S2 S4	39	2618	VINYLTOLUENE, STABILISIERT
L4BN		FL	2 (D/E)				S2	83	2619	BENZYLDIMETHYLAMIN
LGBF		FL	3 (D/E)	V12			S2	30	2620	AMYL BUTYRATE
LGBF		FL	3 (D/E)	V12			S2	30	2621	ACETYLMETHYLCARBINOL
L4BH	TU15	FL	2 (D/E)			CV13 CV28	S2 S19	336	2622	GLYCIDALDEHYD
			4 (E)						2623	FEUERANZÜNDER, FEST, mit entzündbarem flüssigem Stoff getränkt
SGAN		AT	2 (D/E)	V1		CV23		423	2624	MAGNESIUMSILICID
L4BN	TU3	AT	2 (E)			CV24		50	2626	CHLORSÄURE, WÄSSERIGE LÖSUNG mit höchstens 10 % Säure
SGAN	TU3	AT	2 (E)	V11		CV24		50	2627	NITRITE, ANORGANISCHE, N.A.G.
S10AH	TU15 TE19	AT	1 (C/E)	V10		CV1 CV13 CV28	S9 S14	66	2628	KALIUMFLUORACETAT
S10AH	TU15 TE19	AT	1 (C/E)	V10		CV1 CV13 CV28	S9 S14	66	2629	NATRIUMFLUORACETAT
S10AH L10CH	TU14 TU15 TE19 TE21	AT	1 (C/E)	V10		CV1 CV13 CV28	S9 S14	66	2630	SELENATE oder SELENITE
S10AH L10CH	TU14 TU15 TE19 TE21	AT	1 (C/E)	V10		CV1 CV13 CV28	S9 S14	66	2642	FLUORESSIGSÄURE
L4BH	TU15 TE19	AT	2 (D/E)			CV13 CV28	S9 S19	60	2643	METHYLBROMACETAT
L10CH	TU14 TU15 TE19 TE21	AT	1 (C/D)			CV1 CV13 CV28	S9 S14	66	2644	METHYLIODID
SGAH L4BH	TU15 TE19	AT	2 (D/E)	V11		CV13 CV28	S9 S19	60	2645	PHENACYLBROMID
L10CH	TU14 TU15 TE19 TE21	AT	1 (C/D)			CV1 CV13 CV28	S9 S14	66	2646	HEXACHLORCYCLOPENTADIEN
SGAH L4BH	TU15 TE19	AT	2 (D/E)	V11		CV13 CV28	S9 S19	60	2647	MALONONITRIL
L4BH	TU15 TE19	AT	2 (D/E)			CV13 CV28	S9 S19	60	2648	1,2-DIBROMBUTAN-3-ON
SGAH L4BH	TU15 TE19	AT	2 (D/E)	V11		CV13 CV28	S9 S19	60	2649	1,3-DICHLORACETON
L4BH	TU15 TE19	AT	2 (D/E)			CV13 CV28	S9 S19	60	2650	1,1-DICHLOR-1-NITROETHAN

UN-Nummer	Benennung und Beschreibung	Klasse	Klassifizierungscode	Verpackungsgruppe	Gefahrzettel	Sondervorschriften	Begrenzte und freigestellte Mengen		Verpackung			ortsbewegliche Tanks und Schüttgut-Container	
									Anweisungen	Sondervorschriften	Zusammenpackung	Anweisungen	Sondervorschriften
	3.1.2	2.2	2.2	2.1.1.3	5.2.2	3.3	3.4/3.5.1.2		4.1.4	4.1.4	4.1.10	4.2.5.2 7.3.2	4.2.5.3
(1)	(2)	(3a)	(3b)	(4)	(5)	(6)	(7a)	(7b)	(8)	(9a)	(9b)	(10)	(11)
2651	4,4'-DIAMINODIPHENYLMETHAN	6.1	T2	III	6.1		5 kg	E1	P002 IBC08 LP02 R001	B3	MP10	T1	TP33
2653	BENZYLIODID	6.1	T1	II	6.1		100 ml	E4	P001 IBC02		MP15	T7	TP2
2655	KALIUMFLUOROSILICAT	6.1	T5	III	6.1		5 kg	E1	P002 IBC08 LP02 R001	B3	MP10	T1	TP33
2656	CHINOLIN	6.1	T1	III	6.1		5 L	E1	P001 IBC03 LP01 R001		MP19	T4	TP1
2657	SELENDISULFID	6.1	T5	II	6.1		500 g	E4	P002 IBC08	B4	MP10	T3	TP33
2659	NATRIUMCHLORACETAT	6.1	T2	III	6.1		5 kg	E1	P002 IBC08 LP02 R001	B3	MP10	T1	TP33
2660	NITROTOLUIDINE (MONO)	6.1	T2	III	6.1		5 kg	E1	P002 IBC08 LP02 R001	B3	MP10	T1	TP33
2661	HEXACHLORACETON	6.1	T1	III	6.1		5 L	E1	P001 IBC03 LP01 R001		MP19	T4	TP1
2664	DIBROMMETHAN	6.1	T1	III	6.1		5 L	E1	P001 IBC03 LP01 R001		MP19	T4	TP1
2667	BUTYLTOLUENE	6.1	T1	III	6.1		5 L	E1	P001 IBC03 LP01 R001		MP19	T4	TP1
2668	CHLORACETONITRIL	6.1	TF1	I	6.1+3	354	0	E0	P602		MP8 MP17	T20	TP2
2669	CHLORCRESOLE, LÖSUNG	6.1	T1	II	6.1		100 ml	E4	P001 IBC02		MP15	T7	TP2
2669	CHLORCRESOLE, LÖSUNG	6.1	T1	III	6.1		5 L	E1	P001 IBC03 LP01 R001		MP19	T7	TP2
2670	CYANURCHLORID	8	C4	II	8		1 kg	E2	P002 IBC08	B4	MP10	T3	TP33
2671	AMINOPYRIDINE (o-, m-, p-)	6.1	T2	II	6.1		500 g	E4	P002 IBC08	B4	MP10	T3	TP33
2672	AMMONIAKLÖSUNG in Wasser, relative Dichte zwischen 0,880 und 0,957 bei 15 °C, mit mehr als 10 %, aber höchstens 35 % Ammoniak	8	C5	III	8	543	5 L	E1	P001 IBC03 LP01 R001		MP19	T7	TP1
2673	2-AMINO-4-CHLORPHENOL	6.1	T2	II	6.1		500 g	E4	P002 IBC08	B4	MP10	T3	TP33
2674	NATRIUMFLUOROSILICAT	6.1	T5	III	6.1		5 kg	E1	P002 IBC08 LP02 R001	B3	MP10	T1	TP33
2676	ANTIMONWASSERSTOFF (STIBIN)	2	2TF		2.3+ 2.1		0	E0	P200		MP9		
2677	RUBIDIUMHYDROXID-LÖSUNG	8	C5	II	8		1 L	E2	P001 IBC02		MP15	T7	TP2
2677	RUBIDIUMHYDROXID-LÖSUNG	8	C5	III	8		5 L	E1	P001 IBC03 LP01 R001		MP19	T4	TP1
2678	RUBIDIUMHYDROXID	8	C6	II	8		1 kg	E2	P002 IBC08	B4	MP10	T3	TP33

ADR-Tanks		Fahrzeug für die Beförderung in Tanks	Beförderungskategorie (Tunnelbeschränkungscode)	Sondervorschriften für die Beförderung				Nummer zur Kennzeichnung der Gefahr	UN-Nummer	Benennung und Beschreibung
Tankcodierung	Sondervorschriften			Versandstücke	lose Schüttung	Be- und Entladung, Handhabung	Betrieb			
4.3	4.3.5, 6.8.4	9.1.1.2	1.1.3.6 (8.6)	7.2.4	7.3.3	7.5.11	8.5	5.3.2.3		3.1.2
(12)	(13)	(14)	(15)	(16)	(17)	(18)	(19)	(20)	(1)	(2)
SGAH L4BH	TU15 TE19	AT	2 (E)		VC1 VC2 AP7	CV13 CV28	S9	60	2651	4,4'- DIAMINODIPHENYLMETHAN
L4BH	TU15 TE19	AT	2 (D/E)			CV13 CV28	S9 S19	60	2653	BENZYLIODID
SGAH L4BH	TU15 TE19	AT	2 (E)		VC1 VC2 AP7	CV13 CV28	S9	60	2655	KALIUMFLUOROSILICAT
L4BH	TU15 TE19	AT	2 (E)	V12		CV13 CV28	S9	60	2656	CHINOLIN
SGAH L4BH	TU15 TE19	AT	2 (D/E)	V11		CV13 CV28	S9 S19	60	2657	SELENDISULFID
SGAH	TU15 TE19	AT	2 (E)		VC1 VC2 AP7	CV13 CV28	S9	60	2659	NATRIUMCHLORACETAT
SGAH L4BH	TU15 TE19	AT	2 (E)		VC1 VC2 AP7	CV13 CV28	S9	60	2660	NITROTOLUIDINE (MONO)
L4BH	TU15 TE19	AT	2 (E)	V12		CV13 CV28	S9	60	2661	HEXACHLORACETON
L4BH	TU15 TE19	AT	2 (E)	V12		CV13 CV28	S9	60	2664	DIBROMMETHAN
L4BH	TU15 TE19	AT	2 (E)	V12		CV13 CV28	S9	60	2667	BUTYLTOLUENE
L10CH	TU14 TU15 TE19 TE21	FL	1 (C/D)			CV1 CV13 CV28	S2 S9 S14	663	2668	CHLORACETONITRIL
L4BH	TU15 TE19	AT	2 (D/E)			CV13 CV28	S9 S19	60	2669	CHLORCRESOLE, LÖSUNG
L4BH	TU15 TE19	AT	2 (E)	V12		CV13 CV28	S9	60	2669	CHLORCRESOLE, LÖSUNG
SGAN L4BN		AT	2 (E)	V11				80	2670	CYANURCHLORID
SGAH L4BH	TU15 TE19	AT	2 (D/E)	V11		CV13 CV28	S9 S19	60	2671	AMINOPYRIDINE (o-, m-, p-)
L4BN		AT	3 (E)	V12				80	2672	AMMONIAKLÖSUNG in Wasser, relative Dichte zwischen 0,880 und 0,957 bei 15 °C, mit mehr als 10 %, aber höchstens 35 % Ammoniak
SGAH L4BH	TU15 TE19	AT	2 (D/E)	V11		CV13 CV28	S9 S19	60	2673	2-AMINO-4-CHLORPHENOL
SGAH L4BH	TU15 TE19	AT	2 (E)		VC1 VC2 AP7	CV13 CV28	S9	60	2674	NATRIUMFLUOROSILICAT
			1 (D)			CV9 CV10 CV36	S2 S14		2676	ANTIMONWASSERSTOFF (STIBIN)
L4BN		AT	2 (E)					80	2677	RUBIDIUMHYDROXID- LÖSUNG
L4BN		AT	3 (E)	V12				80	2677	RUBIDIUMHYDROXID- LÖSUNG
SGAN		AT	2 (E)	V11				80	2678	RUBIDIUMHYDROXID

UN-Nummer	Benennung und Beschreibung	Klasse	Klassifizierungscode	Verpackungsgruppe	Gefährdungen	Sondervorschriften	Begrenzte und freigestellte Mengen		Verpackung			ortsbewegliche Tanks und Schüttgut-Container	
									Anweisungen	Sondervorschriften	Zusammenpackung	Anweisungen	Sondervorschriften
	3.1.2	2.2	2.2	2.1.1.3	5.2.2	3.3	3.4/3.5.1.2		4.1.4	4.1.4	4.1.10	4.2.5.2 7.3.2	4.2.5.3
(1)	(2)	(3a)	(3b)	(4)	(5)	(6)	(7a)	(7b)	(8)	(9a)	(9b)	(10)	(11)
2679	LITHIUMHYDROXIDLÖSUNG	8	C5	II	8		1 L	E2	P001 IBC02		MP15	T7	TP2
2679	LITHIUMHYDROXIDLÖSUNG	8	C5	III	8		5 L	E1	P001 IBC03 LP01 R001		MP19	T4	TP2
2680	LITHIUMHYDROXID	8	C6	II	8		1 kg	E2	P002 IBC08	B4	MP10	T3	TP33
2681	CAESIUMHYDROXID-LÖSUNG	8	C5	II	8		1 L	E2	P001 IBC02		MP15	T7	TP2
2681	CAESIUMHYDROXID-LÖSUNG	8	C5	III	8		5 L	E1	P001 IBC03 LP01 R001		MP19	T4	TP1
2682	CAESIUMHYDROXID	8	C6	II	8		1 kg	E2	P002 IBC08	B4	MP10	T3	TP33
2683	AMMONIUMSULFID, LÖSUNG	8	CFT	II	8+3+ 6.1		1 L	E2	P001 IBC01		MP15	T7	TP2
2684	3-DIETHYLAMINO-PROPYLAMIN	3	FC	III	3+8		5 L	E1	P001 IBC03 R001		MP19	T4	TP1
2685	N,N-DIETHYLETHYLENDIAMIN	8	CF1	II	8+3		1 L	E2	P001 IBC02		MP15	T7	TP2
2686	2-DIETHYLAMINOETHANOL	8	CF1	II	8+3		1 L	E2	P001 IBC02		MP15	T7	TP2
2687	DICYCLOHEXYLAMMONIUM-NITRIT	4.1	F3	III	4.1		5 kg	E1	P002 IBC08 LP02 R001	B3	MP11	T1	TP33
2688	1-BROM-3-CHLORPROPAN	6.1	T1	III	6.1		5 L	E1	P001 IBC03 LP01 R001		MP19	T4	TP1
2689	GLYCEROL-alpha-MONOCHLORHYDRIN	6.1	T1	III	6.1		5 L	E1	P001 IBC03 LP01 R001		MP19	T4	TP1
2690	N,n-BUTYLIMIDAZOL	6.1	T1	II	6.1		100 ml	E4	P001 IBC02		MP15	T7	TP2
2691	PHOSPHORPENTABROMID	8	C2	II	8		1 kg	E0	P002 IBC08	B4	MP10	T3	TP33
2692	BORTRIBROMID	8	C1	I	8		0	E0	P602		MP8 MP17	T20	TP2
2693	HYDROGENSULFITE, WÄSSERIGE LÖSUNG, N.A.G.	8	C1	III	8	274	5 L	E1	P001 IBC03 LP01 R001		MP19	T7	TP1 TP28
2698	TETRAHYDROPHTHAL-SÄUREANHYDRIDE mit mehr als 0,05 % Maleinsäureanhydrid	8	C4	III	8	169	5 kg	E1	P002 IBC08 LP02 R001	PP14 B3	MP10	T1	TP33
2699	TRIFLUORESSIGSÄURE	8	C3	I	8		0	E0	P001		MP8 MP17	T10	TP2
2705	1-PENTOL	8	C9	II	8		1 L	E2	P001 IBC02		MP15	T7	TP2
2707	DIMETHYLDIOXANE	3	F1	II	3		1 L	E2	P001 IBC02 R001		MP19	T4	TP1
2707	DIMETHYLDIOXANE	3	F1	III	3		5 L	E1	P001 IBC03 LP01 R001		MP19	T2	TP1
2709	BUTYLBENZENE	3	F1	III	3		5 L	E1	P001 IBC03 LP01 R001		MP19	T2	TP1
2710	DIPROPYLBENZOL	3	F1	III	3		5 L	E1	P001 IBC03 LP01 R001		MP19	T2	TP1

ADR-Tanks		Fahrzeug für die Beförderung in Tanks	Beförderungskategorie (Tunnelbeschränkungscode)	Sondervorschriften für die Beförderung				Nummer zur Kennzeichnung der Gefahr	UN-Nummer	Benennung und Beschreibung
Tankcodierung	Sondervorschriften			Versandstücke	lose Schüttung	Be- und Entladung, Handhabung	Betrieb			
4.3	4.3.5, 6.8.4	9.1.1.2	1.1.3.6 (8.6)	7.2.4	7.3.3	7.5.11	8.5	5.3.2.3	3.1.2	
(12)	(13)	(14)	(15)	(16)	(17)	(18)	(19)	(20)	(1)	(2)
L4BN		AT	2 (E)					80	2679	LITHIUMHYDROXIDLÖSUNG
L4BN		AT	3 (E)	V12				80	2679	LITHIUMHYDROXIDLÖSUNG
SGAN		AT	2 (E)	V11				80	2680	LITHIUMHYDROXID
L4BN		AT	2 (E)					80	2681	CAESIUMHYDROXIDLÖSUNG
L4BN		AT	3 (E)	V12				80	2681	CAESIUMHYDROXIDLÖSUNG
SGAN		AT	2 (E)	V11				80	2682	CAESIUMHYDROXID
L4BN		FL	2 (D/E)			CV13 CV28	S2	836	2683	AMMONIUMSULFID, LÖSUNG
L4BN		FL	3 (D/E)	V12			S2	38	2684	3-DIETHYLAMINOPROPYLAMIN
L4BN		FL	2 (D/E)				S2	83	2685	N,N-DIETHYLETHYLENDIAMIN
L4BN		FL	2 (D/E)				S2	83	2686	2-DIETHYLAMINOETHANOL
SGAV		AT	3 (E)		VC1 VC2			40	2687	DICYCLOHEXYLAMMONIUMNITRIT
L4BH	TU15 TE19	AT	2 (E)	V12		CV13 CV28	S9	60	2688	1-BROM-3-CHLORPROPAN
L4BH	TU15 TE19	AT	2 (E)	V12		CV13 CV28	S9	60	2689	GLYCEROL-alpha-MONOCHLORHYDRIN
L4BH	TU15 TE19	AT	2 (D/E)			CV13 CV28	S9 S19	60	2690	N,n-BUTYLIMIDAZOL
SGAN		AT	2 (E)	V11				80	2691	PHOSPHORPENTABROMID
L10BH		AT	1 (E)				S20	X88	2692	BORTRIBROMID
L4BN	TU42	AT	3 (E)	V12				80	2693	HYDROGENSULFITE, WÄSSERIGE LÖSUNG, N.A.G.
SGAV L4BN		AT	3 (E)		VC1 VC2 AP7			80	2698	TETRAHYDROPHTHALSÄUREANHYDRIDE mit mehr als 0,05 % Maleinsäureanhydrid
L10BH		AT	1 (E)				S20	88	2699	TRIFLUORESSIGSÄURE
L4BN		AT	2 (E)					80	2705	1-PENTOL
LGBF		FL	2 (D/E)				S2 S20	33	2707	DIMETHYLDIOXANE
LGBF		FL	3 (D/E)	V12			S2	30	2707	DIMETHYLDIOXANE
LGBF		FL	3 (D/E)	V12			S2	30	2709	BUTYLBENZENE
LGBF		FL	3 (D/E)	V12			S2	30	2710	DIPROPYLKETON

UN-Nummer	Benennung und Beschreibung	Klasse	Klassifizierungscode	Verpackungsgruppe	Gefährdungen	Sondervorschriften	Begrenzte und freigestellte Mengen		Verpackung			ortsbewegliche Tanks und Schüttgut-Container	
									Anweisungen	Sondervorschriften	Zusammenpackung	Anweisungen	Sondervorschriften
	3.1.2	2.2	2.2	2.1.1.3	5.2.2	3.3	3.4/3.5.1.2		4.1.4	4.1.4	4.1.10	4.2.5.2 7.3.2	4.2.5.3
(1)	(2)	(3a)	(3b)	(4)	(5)	(6)	(7a)	(7b)	(8)	(9a)	(9b)	(10)	(11)
2713	ACRIDIN	6.1	T2	III	6.1		5 kg	E1	P002 IBC08 LP02 R001	B3	MP10	T1	TP33
2714	ZINKRESINAT	4.1	F3	III	4.1		5 kg	E1	P002 IBC06 R001		MP11	T1	TP33
2715	ALUMINIUMRESINAT	4.1	F3	III	4.1		5 kg	E1	P002 IBC06 R001		MP11	T1	TP33
2716	BUTIN-1,4-DIOL	6.1	T2	III	6.1		5 kg	E1	P002 IBC08 LP02 R001	B3	MP10	T1	TP33
2717	CAMPHER, synthetisch	4.1	F1	III	4.1		5 kg	E1	P002 IBC08 LP02 R001	B3	MP10	T1	TP33
2719	BARIUMBROMAT	5.1	OT2	II	5.1+ 6.1		1 kg	E2	P002 IBC08	B4	MP2	T3	TP33
2720	CHROMNITRAT	5.1	O2	III	5.1		5 kg	E1	P002 IBC08 LP02 R001	B3	MP10	T1	TP33
2721	KUPFERCHLORAT	5.1	O2	II	5.1		1 kg	E2	P002 IBC08	B4	MP2	T3	TP33
2722	LITHIUMNITRAT	5.1	O2	III	5.1		5 kg	E1	P002 IBC08 LP02 R001	B3	MP10	T1	TP33
2723	MAGNESIUMCHLORAT	5.1	O2	II	5.1		1 kg	E2	P002 IBC08	B4	MP2	T3	TP33
2724	MANGANNITRAT	5.1	O2	III	5.1		5 kg	E1	P002 IBC08 LP02 R001	B3	MP10	T1	TP33
2725	NICKELNITRAT	5.1	O2	III	5.1		5 kg	E1	P002 IBC08 LP02 R001	B3	MP10	T1	TP33
2726	NICKELNITRIT	5.1	O2	III	5.1		5 kg	E1	P002 IBC08 LP02 R001	B3	MP10	T1	TP33
2727	THALLIUMNITRAT	6.1	TO2	II	6.1+ 5.1		500 g	E4	P002 IBC06		MP10	T3	TP33
2728	ZIRKONIUMNITRAT	5.1	O2	III	5.1		5 kg	E1	P002 IBC08 LP02 R001	B3	MP10	T1	TP33
2729	HEXACHLORBENZEN	6.1	T2	III	6.1		5 kg	E1	P002 IBC08 LP02 R001	B3	MP10	T1	TP33
2730	NITROANISOLE, FLÜSSIG	6.1	T1	III	6.1	279	5 L	E1	P001 IBC03 LP01 R001		MP19	T4	TP1
2732	NITROBROMBENZENE, FLÜSSIG	6.1	T1	III	6.1		5 L	E1	P001 IBC03 LP01 R001		MP19	T4	TP1
2733	AMINE, ENTZÜNDBAR, ÄTZEND, N.A.G. oder POLYAMINE, ENTZÜNDBAR, ÄTZEND, N.A.G.	3	FC	I	3+8	274 544	0	E0	P001		MP7 MP17	T14	TP1 TP27

ADR-Tanks		Fahrzeug für die Beförderung in Tanks	Beförderungskategorie (Tunnelbeschränkungscode)	Sondervorschriften für die Beförderung				Nummer zur Kennzeichnung der Gefahr	UN-Nummer	Benennung und Beschreibung
Tankcodierung	Sondervorschriften			Versandstücke	lose Schüttung	Be- und Entladung, Handhabung	Betrieb			
4.3	4.3.5, 6.8.4	9.1.1.2	1.1.3.6 (8.6)	7.2.4	7.3.3	7.5.11	8.5	5.3.2.3		3.1.2
(12)	(13)	(14)	(15)	(16)	(17)	(18)	(19)	(20)	(1)	(2)
SGAH L4BH	TU15 TE19	AT	2 (E)		VC1 VC2 AP7	CV13 CV28	S9	60	2713	ACRIDIN
SGAV		AT	3 (E)		VC1 VC2			40	2714	ZINKRESINAT
SGAV		AT	3 (E)		VC1 VC2			40	2715	ALUMINIUMRESINAT
SGAH L4BH	TU15 TE19	AT	2 (E)		VC1 VC2 AP7	CV13 CV28	S9	60	2716	BUTIN-1,4-DIOL
SGAV		AT	3 (E)		VC1 VC2			40	2717	CAMPHER, synthetisch
SGAN	TU3	AT	2 (E)	V11		CV24 CV28		56	2719	BARIUMBROMAT
SGAV	TU3	AT	3 (E)		VC1 VC2 AP6 AP7	CV24		50	2720	CHROMNITRAT
SGAV	TU3	AT	2 (E)	V11	VC1 VC2 AP6 AP7	CV24		50	2721	KUPFERCHLORAT
SGAV	TU3	AT	3 (E)		VC1 VC2 AP6 AP7	CV24		50	2722	LITHIUMNITRAT
SGAV	TU3	AT	2 (E)	V11	VC1 VC2 AP6 AP7	CV24		50	2723	MAGNESIUMCHLORAT
SGAV	TU3	AT	3 (E)		VC1 VC2 AP6 AP7	CV24		50	2724	MANGANNITRAT
SGAV	TU3	AT	3 (E)		VC1 VC2 AP6 AP7	CV24		50	2725	NICKELNITRAT
SGAV	TU3	AT	3 (E)		VC1 VC2 AP6 AP7	CV24		50	2726	NICKELNITRIT
SGAH TU15 TE19		AT	2 (D/E)	V11		CV13 CV28	S9 S19	65	2727	THALLIUMNITRAT
SGAV	TU3	AT	3 (E)		VC1 VC2 AP6 AP7	CV24		50	2728	ZIRKONIUMNITRAT
SGAH TU15 TE19		AT	2 (E)		VC1 VC2 AP7	CV13 CV28	S9	60	2729	HEXACHLORBENZEN
L4BH	TU15 TE19	AT	2 (E)	V12		CV13 CV28	S9	60	2730	NITROANISOLE, FLÜSSIG
L4BH	TU15 TE19	AT	2 (E)	V12		CV13 CV28	S9	60	2732	NITROBROMBENZENE, FLÜSSIG
L10CH	TU14 TE21	FL	1 (C/E)				S2 S20	338	2733	AMINE, ENTZÜNDBAR, ÄTZEND, N.A.G. oder POLYAMINE, ENTZÜNDBAR, ÄTZEND, N.A.G.

UN-Nummer	Benennung und Beschreibung	Klasse	Klassifizierungscode	Verpackungsgruppe	Gefahrzettel	Sondervorschriften	Begrenzte und freigestellte Mengen		Verpackung			ortsbewegliche Tanks und Schüttgut-Container	
							(7a)	(7b)	Anweisungen	Sondervorschriften	Zusammenpackung	Anweisungen	Sondervorschriften
	3.1.2	2.2	2.2	2.1.1.3	5.2.2	3.3	3.4/3.5.1.2		4.1.4	4.1.4	4.1.10	4.2.5.2 7.3.2	4.2.5.3
(1)	(2)	(3a)	(3b)	(4)	(5)	(6)	(7a)	(7b)	(8)	(9a)	(9b)	(10)	(11)
2733	AMINE, ENTZÜNDBAR, ÄTZEND, N.A.G. oder POLYAMINE, ENTZÜNDBAR, ÄTZEND, N.A.G.	3	FC	II	3+8	274 544	1 L	E2	P001 IBC02		MP19	T11	TP1 TP27
2733	AMINE, ENTZÜNDBAR, ÄTZEND, N.A.G. oder POLYAMINE, ENTZÜNDBAR, ÄTZEND, N.A.G.	3	FC	III	3+8	274 544	5 L	E1	P001 IBC03 R001		MP19	T7	TP1 TP28
2734	AMINE, FLÜSSIG, ÄTZEND, ENTZÜNDBAR, N.A.G. oder POLYAMINE, FLÜSSIG, ÄTZEND, ENTZÜNDBAR, N.A.G.	8	CF1	I	8+3	274	0	E0	P001		MP8 MP17	T14	TP2 TP27
2734	AMINE, FLÜSSIG, ÄTZEND, ENTZÜNDBAR, N.A.G. oder POLYAMINE, FLÜSSIG, ÄTZEND, ENTZÜNDBAR, N.A.G.	8	CF1	II	8+3	274	1 L	E2	P001 IBC02		MP15	T11	TP2 TP27
2735	AMINE, FLÜSSIG, ÄTZEND, N.A.G. oder POLYAMINE, FLÜSSIG, ÄTZEND, N.A.G.	8	C7	I	8	274	0	E0	P001		MP8 MP17	T14	TP2 TP27
2735	AMINE, FLÜSSIG, ÄTZEND, N.A.G. oder POLYAMINE, FLÜSSIG, ÄTZEND, N.A.G.	8	C7	II	8	274	1 L	E2	P001 IBC02		MP15	T11	TP1 TP27
2735	AMINE, FLÜSSIG, ÄTZEND, N.A.G. oder POLYAMINE, FLÜSSIG, ÄTZEND, N.A.G.	8	C7	III	8	274	5 L	E1	P001 IBC03 LP01 R001		MP19	T7	TP1 TP28
2738	N-BUTYLANILIN	6.1	T1	II	6.1		100 ml	E4	P001 IBC02		MP15	T7	TP2
2739	BUTTERSÄUREANHYDRID	8	C3	III	8		5 L	E1	P001 IBC03 LP01 R001		MP19	T4	TP1
2740	n-PROPYLCHLORFORMIAT	6.1	TFC	I	6.1+3 +8		0	E0	P602		MP8 MP17	T20	TP2
2741	BARIUMHYPOCHLORIT mit mehr als 22 % aktivem Chlor	5.1	OT2	II	5.1+ 6.1		1 kg	E2	P002 IBC08	B4	MP2	T3	TP33
2742	CHLORFORMIAT, GIFTIG, ÄTZEND, ENTZÜNDBAR, N.A.G.	6.1	TFC	II	6.1+3 +8	274 561	100 ml	E4	P001 IBC01		MP15		
2743	n-BUTYLCHLORFORMIAT	6.1	TFC	II	6.1+3 +8		100 ml	E0	P001		MP15	T20	TP2
2744	CYCLOBUTYLCHLORFORMIAT	6.1	TFC	II	6.1+3 +8		100 ml	E4	P001 IBC01		MP15	T7	TP2
2745	CHLORMETHYLCHLORFORMIAT	6.1	TC1	II	6.1+8		100 ml	E4	P001 IBC02		MP15	T7	TP2
2746	PHENYLCHLORFORMIAT	6.1	TC1	II	6.1+8		100 ml	E4	P001 IBC02		MP15	T7	TP2
2747	tert-BUTYLCYCLOHEXYLCHLORFORMIAT	6.1	T1	III	6.1		5 L	E1	P001 IBC03 LP01 R001		MP19	T4	TP1
2748	2-ETHYLHEXYLCHLORFORMIAT	6.1	TC1	II	6.1+8		100 ml	E4	P001 IBC02		MP15	T7	TP2
2749	TETRAMETHYLSILAN	3	F1	I	3		0	E0	P001		MP7 MP17	T14	TP2
2750	1,3-DICHLORPROPAN-2-OL	6.1	T1	II	6.1		100 ml	E4	P001 IBC02		MP15	T7	TP2
2751	DIETHYLTHIOPHOSPHORYLCHLORID	8	C3	II	8		1 L	E2	P001 IBC02		MP15	T7	TP2
2752	1,2-EPOXY-3-ETHOXYPROPAN	3	F1	III	3		5 L	E1	P001 IBC03 LP01 R001		MP19	T2	TP1

ADR-Tanks		Fahrzeug für die Beförderung in Tanks	Beförderungskategorie (Tunnelbeschränkungscode)	Sondervorschriften für die Beförderung				Nummer zur Kennzeichnung der Gefahr	UN-Nummer	Benennung und Beschreibung
Tankcodierung	Sondervorschriften			Versandstücke	lose Schüttung	Be- und Entladung, Handhabung	Betrieb			
4.3	4.3.5, 6.8.4	9.1.1.2	1.1.3.6 (8.6)	7.2.4	7.3.3	7.5.11	8.5	5.3.2.3		3.1.2
(12)	(13)	(14)	(15)	(16)	(17)	(18)	(19)	(20)	(1)	(2)
L4BH		FL	2 (D/E)				S2 S20	338	2733	AMINE, ENTZÜNDBAR, ÄTZEND, N.A.G. oder POLYAMINE, ENTZÜNDBAR, ÄTZEND, N.A.G.
L4BN		FL	3 (D/E)	V12			S2	38	2733	AMINE, ENTZÜNDBAR, ÄTZEND, N.A.G. oder POLYAMINE, ENTZÜNDBAR, ÄTZEND, N.A.G.
L10BH		FL	1 (D/E)				S2 S14	883	2734	AMINE, FLÜSSIG, ÄTZEND, ENTZÜNDBAR, N.A.G. oder POLYAMINE, FLÜSSIG, ÄTZEND, ENTZÜNDBAR, N.A.G.
L4BN		FL	2 (D/E)				S2	83	2734	AMINE, FLÜSSIG, ÄTZEND, ENTZÜNDBAR, N.A.G. oder POLYAMINE, FLÜSSIG, ÄTZEND, ENTZÜNDBAR, N.A.G.
L10BH		AT	1 (E)				S20	88	2735	AMINE, FLÜSSIG, ÄTZEND, N.A.G. oder POLYAMINE, FLÜSSIG, ÄTZEND, N.A.G.
L4BN		AT	2 (E)					80	2735	AMINE, FLÜSSIG, ÄTZEND, N.A.G. oder POLYAMINE, FLÜSSIG, ÄTZEND, N.A.G.
L4BN		AT	3 (E)	V12				80	2735	AMINE, FLÜSSIG, ÄTZEND, N.A.G. oder POLYAMINE, FLÜSSIG, ÄTZEND, N.A.G.
L4BH	TU15 TE19	AT	2 (D/E)			CV13 CV28	S9 S19	60	2738	N-BUTYLANILIN
L4BN		AT	3 (E)	V12				80	2739	BUTTERSÄUREANHYDRID
L10CH	TU14 TU15 TE19 TE21	FL	1 (C/D)			CV1 CV13 CV28	S2 S9 S14	668	2740	n-PROPYLCHLORFORMIAT
SGAN	TU3	AT	2 (E)	V11		CV24 CV28		56	2741	BARIUMHYPOCHLORIT mit mehr als 22 % aktivem Chlor
L4BH	TU15 TE19	FL	2 (D/E)			CV13 CV28	S2 S9 S19	638	2742	CHLORFORMIAT, GIFTIG, ÄTZEND, ENTZÜNDBAR, N.A.G.
L4BH	TU15 TE19	FL	2 (D/E)			CV13 CV28	S2 S9 S19	638	2743	n-BUTYLCHLORFORMIAT
L4BH	TU15 TE19	FL	2 (D/E)			CV13 CV28	S2 S9 S19	638	2744	CYCLOBUTYLCHLORFORMIAT
L4BH	TU15 TE19	AT	2 (D/E)			CV13 CV28	S9 S19	68	2745	CHLORMETHYLCHLORFORMIAT
L4BH	TU15 TE19	AT	2 (D/E)			CV13 CV28	S9 S19	68	2746	PHENYLCHLORFORMIAT
L4BH	TU15 TE19	AT	2 (E)	V12		CV13 CV28	S9	60	2747	tert-BUTYLCYCLOHEXYLCHLORFORMIAT
L4BH	TU15 TE19	AT	2 (D/E)			CV13 CV28	S9 S19	68	2748	2-ETHYLHEXYLCHLORFORMIAT
L4BN		FL	1 (D/E)				S2 S20	33	2749	TETRAMETHYLSILAN
L4BH	TU15 TE19	AT	2 (D/E)			CV13 CV28	S9 S19	60	2750	1,3-DICHLORPROPAN-2-OL
L4BN		AT	2 (E)					80	2751	DIETHYLTHIOPHOSPHORYLCHLORID
LGBF		FL	3 (D/E)	V12			S2	30	2752	1,2-EPOXY-3-ETHOXYPROPAN

UN-Nummer	Benennung und Beschreibung	Klasse	Klassifizierungscode	Verpackungsgruppe	Gefahrzettel	Sondervorschriften	Begrenzte und freigestellte Mengen		Verpackung			ortsbewegliche Tanks und Schüttgut-Container	
							(7a)	(7b)	Anweisungen	Sondervorschriften	Zusammenpackung	Anweisungen	Sondervorschriften
	3.1.2	2.2	2.2	2.1.1.3	5.2.2	3.3	3.4/3.5.1.2		4.1.4	4.1.4	4.1.10	4.2.5.2 7.3.2	4.2.5.3
(1)	(2)	(3a)	(3b)	(4)	(5)	(6)	(7a)	(7b)	(8)	(9a)	(9b)	(10)	(11)
2753	N-ETHYL-N-BENZYL-TOLUIDINE, FLÜSSIG	6.1	T1	III	6.1		5 L	E1	P001 IBC03 LP01 R001		MP19	T7	TP1
2754	N-ETHYL-TOLUIDINE	6.1	T1	II	6.1		100 ml	E4	P001 IBC02		MP15	T7	TP2
2757	CARBAMAT-PESTIZID, FEST, GIFTIG	6.1	T7	I	6.1	61 274 648	0	E5	P002 IBC07		MP18	T6	TP33
2757	CARBAMAT-PESTIZID, FEST, GIFTIG	6.1	T7	II	6.1	61 274 648	500 g	E4	P002 IBC08	B4	MP10	T3	TP33
2757	CARBAMAT-PESTIZID, FEST, GIFTIG	6.1	T7	III	6.1	61 274 648	5 kg	E1	P002 IBC08 LP02 R001	B3	MP10	T1	TP33
2758	CARBAMAT-PESTIZID, FLÜSSIG, ENTZÜNDBAR, GIFTIG, Flammpunkt unter 23 °C	3	FT2	I	3+6.1	61 274	0	E0	P001		MP7 MP17	T14	TP2 TP27
2758	CARBAMAT-PESTIZID, FLÜSSIG, ENTZÜNDBAR, GIFTIG, Flammpunkt unter 23 °C	3	FT2	II	3+6.1	61 274	1 L	E2	P001 IBC02 R001		MP19	T11	TP2 TP27
2759	ARSENHALTIGES PESTIZID, FEST, GIFTIG	6.1	T7	I	6.1	61 274 648	0	E5	P002 IBC07		MP18	T6	TP33
2759	ARSENHALTIGES PESTIZID, FEST, GIFTIG	6.1	T7	II	6.1	61 274 648	500 g	E4	P002 IBC08	B4	MP10	T3	TP33
2759	ARSENHALTIGES PESTIZID, FEST, GIFTIG	6.1	T7	III	6.1	61 274 648	5 kg	E1	P002 IBC08 LP02 R001	B3	MP10	T1	TP33
2760	ARSENHALTIGES PESTIZID, FLÜSSIG, ENTZÜNDBAR, GIFTIG, Flammpunkt unter 23 °C	3	FT2	I	3+6.1	61 274	0	E0	P001		MP7 MP17	T14	TP2 TP27
2760	ARSENHALTIGES PESTIZID, FLÜSSIG, ENTZÜNDBAR, GIFTIG, Flammpunkt unter 23 °C	3	FT2	II	3+6.1	61 274	1 L	E2	P001 IBC02 R001		MP19	T11	TP2 TP27
2761	ORGANOCHLOR-PESTIZID, FEST, GIFTIG	6.1	T7	I	6.1	61 274 648	0	E5	P002 IBC07		MP18	T6	TP33
2761	ORGANOCHLOR-PESTIZID, FEST, GIFTIG	6.1	T7	II	6.1	61 274 648	500 g	E4	P002 IBC08	B4	MP10	T3	TP33
2761	ORGANOCHLOR-PESTIZID, FEST, GIFTIG	6.1	T7	III	6.1	61 274 648	5 kg	E1	P002 IBC08 LP02 R001	B3	MP10	T1	TP33
2762	ORGANOCHLOR-PESTIZID, FLÜSSIG, ENTZÜNDBAR, GIFTIG, Flammpunkt unter 23 °C	3	FT2	I	3+6.1	61 274	0	E0	P001		MP7 MP17	T14	TP2 TP27
2762	ORGANOCHLOR-PESTIZID, FLÜSSIG, ENTZÜNDBAR, GIFTIG, Flammpunkt unter 23 °C	3	FT2	II	3+6.1	61 274	1 L	E2	P001 IBC02 R001		MP19	T11	TP2 TP27
2763	TRIAZIN-PESTIZID, FEST, GIFTIG	6.1	T7	I	6.1	61 274 648	0	E5	P002 IBC07		MP18	T6	TP33
2763	TRIAZIN-PESTIZID, FEST, GIFTIG	6.1	T7	II	6.1	61 274 648	500 g	E4	P002 IBC08	B4	MP10	T3	TP33

ADR-Tanks		Fahrzeug für die Beförderung in Tanks	Beförderungskategorie (Tunnelbeschränkungscode)	Sondervorschriften für die Beförderung				Nummer zur Kennzeichnung der Gefahr	UN-Nummer	Benennung und Beschreibung
Tankcodierung	Sondervorschriften			Versandstücke	lose Schüttung	Be- und Entladung, Handhabung	Betrieb			
4.3	4.3.5, 6.8.4	9.1.1.2	1.1.3.6 (8.6)	7.2.4	7.3.3	7.5.11	8.5	5.3.2.3		3.1.2
(12)	(13)	(14)	(15)	(16)	(17)	(18)	(19)	(20)	(1)	(2)
L4BH	TU15 TE19	AT	2 (E)	V12		CV13 CV28	S9	60	2753	N-ETHYL-N-BENZYL-TOLUIDINE, FLÜSSIG
L4BH	TU15 TE19	AT	2 (D/E)			CV13 CV28	S9 S19	60	2754	N-ETHYL-TOLUIDINE
S10AH L10CH	TU14 TU15 TE19 TE21	AT	1 (C/E)	V10		CV1 CV13 CV28	S9 S14	66	2757	CARBAMAT-PESTIZID, FEST, GIFTIG
SGAH L4BH	TU15 TE19	AT	2 (D/E)	V11		CV13 CV28	S9 S19	60	2757	CARBAMAT-PESTIZID, FEST, GIFTIG
SGAH L4BH	TU15 TE19	AT	2 (E)		VC1 VC2 AP7	CV13 CV28	S9	60	2757	CARBAMAT-PESTIZID, FEST, GIFTIG
L10CH	TU14 TU15 TE21	FL	1 (C/E)			CV13 CV28	S2 S22	336	2758	CARBAMAT-PESTIZID, FLÜSSIG, ENTZÜNDBAR, GIFTIG, Flammpunkt unter 23 °C
L4BH	TU15	FL	2 (D/E)			CV13 CV28	S2 S22	336	2758	CARBAMAT-PESTIZID, FLÜSSIG, ENTZÜNDBAR, GIFTIG, Flammpunkt unter 23 °C
S10AH L10CH	TU14 TU15 TE19 TE21	AT	1 (C/E)	V10		CV1 CV13 CV28	S9 S14	66	2759	ARSENHALTIGES PESTIZID, FEST, GIFTIG
SGAH L4BH	TU15 TE19	AT	2 (D/E)	V11		CV13 CV28	S9 S19	60	2759	ARSENHALTIGES PESTIZID, FEST, GIFTIG
SGAH L4BH	TU15 TE19	AT	2 (E)		VC1 VC2 AP7	CV13 CV28	S9	60	2759	ARSENHALTIGES PESTIZID, FEST, GIFTIG
L10CH	TU14 TU15 TE21	FL	1 (C/E)			CV13 CV28	S2 S22	336	2760	ARSENHALTIGES PESTIZID, FLÜSSIG, ENTZÜNDBAR, GIFTIG, Flammpunkt unter 23 °C
L4BH	TU15	FL	2 (D/E)			CV13 CV28	S2 S22	336	2760	ARSENHALTIGES PESTIZID, FLÜSSIG, ENTZÜNDBAR, GIFTIG, Flammpunkt unter 23 °C
S10AH L10CH	TU14 TU15 TE19 TE21	AT	1 (C/E)	V10		CV1 CV13 CV28	S9 S14	66	2761	ORGANOCHLOR-PESTIZID, FEST, GIFTIG
SGAH L4BH	TU15 TE19	AT	2 (D/E)	V11		CV13 CV28	S9 S19	60	2761	ORGANOCHLOR-PESTIZID, FEST, GIFTIG
SGAH L4BH	TU15 TE19	AT	2 (E)		VC1 VC2 AP7	CV13 CV28	S9	60	2761	ORGANOCHLOR-PESTIZID, FEST, GIFTIG
L10CH	TU14 TU15 TE21	FL	1 (C/E)			CV13 CV28	S2 S22	336	2762	ORGANOCHLOR-PESTIZID, FLÜSSIG, ENTZÜNDBAR, GIFTIG, Flammpunkt unter 23 °C
L4BH	TU15	FL	2 (D/E)			CV13 CV28	S2 S22	336	2762	ORGANOCHLOR-PESTIZID, FLÜSSIG, ENTZÜNDBAR, GIFTIG, Flammpunkt unter 23 °C
S10AH L10CH	TU14 TU15 TE19 TE21	AT	1 (C/E)	V10		CV1 CV13 CV28	S9 S14	66	2763	TRIAZIN-PESTIZID, FEST, GIFTIG
SGAH L4BH	TU15 TE19	AT	2 (D/E)	V11		CV13 CV28	S9 S19	60	2763	TRIAZIN-PESTIZID, FEST, GIFTIG

UN-Nummer	Benennung und Beschreibung	Klasse	Klassifizierungscode	Verpackungsgruppe	Gefahrzettel	Sondervorschriften	Begrenzte und freigestellte Mengen		Verpackung			ortsbewegliche Tanks und Schüttgut-Container	
									Anweisungen	Sondervorschriften	Zusammenpackung	Anweisungen	Sondervorschriften
	3.1.2	2.2	2.2	2.1.1.3	5.2.2	3.3	3.4/3.5.1.2		4.1.4	4.1.4	4.1.10	4.2.5.2 7.3.2	4.2.5.3
(1)	(2)	(3a)	(3b)	(4)	(5)	(6)	(7a)	(7b)	(8)	(9a)	(9b)	(10)	(11)
2763	TRIAZIN-PESTIZID, FEST, GIFTIG	6.1	T7	III	6.1	61 274 648	5 kg	E1	P002 IBC08 R001	B3	MP10	T1	TP33
2764	TRIAZIN-PESTIZID, FLÜSSIG, ENTZÜNDBAR, GIFTIG, Flammpunkt unter 23 °C	3	FT2	I	3+6.1	61 274	0	E0	P001		MP7 MP17	T14	TP2 TP27
2764	TRIAZIN-PESTIZID, FLÜSSIG, ENTZÜNDBAR, GIFTIG, Flammpunkt unter 23 °C	3	FT2	II	3+6.1	61 274	1 L	E2	P001 IBC02 R001		MP19	T11	TP2 TP27
2771	THIOCARBAMAT-PESTIZID, FEST, GIFTIG	6.1	T7	I	6.1	61 274 648	0	E5	P002 IBC07		MP18	T6	TP33
2771	THIOCARBAMAT-PESTIZID, FEST, GIFTIG	6.1	T7	II	6.1	61 274 648	500 g	E4	P002 IBC08	B4	MP10	T3	TP33
2771	THIOCARBAMAT-PESTIZID, FEST, GIFTIG	6.1	T7	III	6.1	61 274 648	5 kg	E1	P002 IBC08 LP02 R001	B3	MP10	T1	TP33
2772	THIOCARBAMAT-PESTIZID, FLÜSSIG, ENTZÜNDBAR, GIFTIG, Flammpunkt unter 23 °C	3	FT2	I	3+6.1	61 274	0	E0	P001		MP7 MP17	T14	TP2 TP27
2772	THIOCARBAMAT-PESTIZID, FLÜSSIG, ENTZÜNDBAR, GIFTIG, Flammpunkt unter 23 °C	3	FT2	II	3+6.1	61 274	1 L	E2	P001 IBC02 R001		MP19	T11	TP2 TP27
2775	KUPFERHALTIGES PESTIZID, FEST, GIFTIG	6.1	T7	I	6.1	61 274 648	0	E5	P002 IBC07		MP18	T6	TP33
2775	KUPFERHALTIGES PESTIZID, FEST, GIFTIG	6.1	T7	II	6.1	61 274 648	500 g	E4	P002 IBC08	B4	MP10	T3	TP33
2775	KUPFERHALTIGES PESTIZID, FEST, GIFTIG	6.1	T7	III	6.1	61 274 648	5 kg	E1	P002 IBC08 LP02 R001	B3	MP10	T1	TP33
2776	KUPFERHALTIGES PESTIZID, FLÜSSIG, ENTZÜNDBAR, GIFTIG, Flammpunkt unter 23 °C	3	FT2	I	3+6.1	61 274	0	E0	P001		MP7 MP17	T14	TP2 TP27
2776	KUPFERHALTIGES PESTIZID, FLÜSSIG, ENTZÜNDBAR, GIFTIG, Flammpunkt unter 23 °C	3	FT2	II	3+6.1	61 274	1 L	E2	P001 IBC02 R001		MP19	T11	TP2 TP27
2777	QUECKSILBERHALTIGES PESTIZID, FEST, GIFTIG	6.1	T7	I	6.1	61 274 648	0	E5	P002 IBC07		MP18	T6	TP33
2777	QUECKSILBERHALTIGES PESTIZID, FEST, GIFTIG	6.1	T7	II	6.1	61 274 648	500 g	E4	P002 IBC08	B4	MP10	T3	TP33
2777	QUECKSILBERHALTIGES PESTIZID, FEST, GIFTIG	6.1	T7	III	6.1	61 274 648	5 kg	E1	P002 IBC08 LP02 R001	B3	MP10	T1	TP33
2778	QUECKSILBERHALTIGES PESTIZID, FLÜSSIG, ENTZÜNDBAR, GIFTIG, Flammpunkt unter 23 °C	3	FT2	I	3+6.1	61 274	0	E0	P001		MP7 MP17	T14	TP2 TP27
2778	QUECKSILBERHALTIGES PESTIZID, FLÜSSIG, ENTZÜNDBAR, GIFTIG, Flammpunkt unter 23 °C	3	FT2	II	3+6.1	61 274	1 L	E2	P001 IBC02 R001		MP19	T11	TP2 TP27
2779	SUBSTITUIERTES NITROPHENOL-PESTIZID, FEST, GIFTIG	6.1	T7	I	6.1	61 274 648	0	E5	P002 IBC07		MP18	T6	TP33

ADR-Tanks		Fahrzeug für die Beförderung in Tanks	Beförderungskategorie (Tunnelbeschränkungscode)	Sondervorschriften für die Beförderung				Nummer zur Kennzeichnung der Gefahr	UN-Nummer	Benennung und Beschreibung
Tankcodierung	Sondervorschriften			Versandstücke	lose Schüttung	Be- und Entladung, Handhabung	Betrieb			
4.3	4.3.5, 6.8.4	9.1.1.2	1.1.3.6 (8.6)	7.2.4	7.3.3	7.5.11	8.5	5.3.2.3		3.1.2
(12)	(13)	(14)	(15)	(16)	(17)	(18)	(19)	(20)	(1)	(2)
SGAH L4BH	TU15 TE19	AT	2 (E)		VC1 VC2 AP7	CV13 CV28	S9	60	2763	TRIAZIN-PESTIZID, FEST, GIFTIG
L10CH	TU14 TU15 TE21	FL	1 (C/E)			CV13 CV28	S2 S22	336	2764	TRIAZIN-PESTIZID, FLÜSSIG, ENTZÜNDBAR, GIFTIG, Flammpunkt unter 23 °C
L4BH	TU15	FL	2 (D/E)			CV13 CV28	S2 S22	336	2764	TRIAZIN-PESTIZID, FLÜSSIG, ENTZÜNDBAR, GIFTIG, Flammpunkt unter 23 °C
S10AH L10CH	TU14 TU15 TE19 TE21	AT	1 (C/E)	V10		CV1 CV13 CV28	S9 S14	66	2771	THIOCARBAMAT-PESTIZID, FEST, GIFTIG
SGAH L4BH	TU15 TE19	AT	2 (D/E)	V11		CV13 CV28	S9 S19	60	2771	THIOCARBAMAT-PESTIZID, FEST, GIFTIG
SGAH L4BH	TU15 TE19	AT	2 (E)		VC1 VC2 AP7	CV13 CV28	S9	60	2771	THIOCARBAMAT-PESTIZID, FEST, GIFTIG
L10CH	TU14 TU15 TE21	FL	1 (C/E)			CV13 CV28	S2 S22	336	2772	THIOCARBAMAT-PESTIZID, FLÜSSIG, ENTZÜNDBAR, GIFTIG, Flammpunkt unter 23 °C
L4BH	TU15	FL	2 (D/E)			CV13 CV28	S2 S22	336	2772	THIOCARBAMAT-PESTIZID, FLÜSSIG, ENTZÜNDBAR, GIFTIG, Flammpunkt unter 23 °C
S10AH L10CH	TU14 TU15 TE19 TE21	AT	1 (C/E)	V10		CV1 CV13 CV28	S9 S14	66	2775	KUPFERHALTIGES PESTIZID, FEST, GIFTIG
SGAH L4BH	TU15 TE19	AT	2 (D/E)	V11		CV13 CV28	S9 S19	60	2775	KUPFERHALTIGES PESTIZID, FEST, GIFTIG
SGAH L4BH	TU15 TE19	AT	2 (E)		VC1 VC2 AP7	CV13 CV28	S9	60	2775	KUPFERHALTIGES PESTIZID, FEST, GIFTIG
L10CH	TU14 TU15 TE21	FL	1 (C/E)			CV13 CV28	S2 S22	336	2776	KUPFERHALTIGES PESTIZID, FLÜSSIG, ENTZÜNDBAR, GIFTIG, Flammpunkt unter 23 °C
L4BH	TU15	FL	2 (D/E)			CV13 CV28	S2 S22	336	2776	KUPFERHALTIGES PESTIZID, FLÜSSIG, ENTZÜNDBAR, GIFTIG, Flammpunkt unter 23 °C
S10AH L10CH	TU14 TU15 TE19 TE21	AT	1 (C/E)	V10		CV1 CV13 CV28	S9 S14	66	2777	QUECKSILBERHALTIGES PESTIZID, FEST, GIFTIG
SGAH L4BH	TU15 TE19	AT	2 (D/E)	V11		CV13 CV28	S9 S19	60	2777	QUECKSILBERHALTIGES PESTIZID, FEST, GIFTIG
SGAH L4BH	TU15 TE19	AT	2 (E)		VC1 VC2 AP7	CV13 CV28	S9	60	2777	QUECKSILBERHALTIGES PESTIZID, FEST, GIFTIG
L10CH	TU14 TU15 TE21	FL	1 (C/E)			CV13 CV28	S2 S22	336	2778	QUECKSILBERHALTIGES PESTIZID, FLÜSSIG, ENTZÜNDBAR, GIFTIG, Flammpunkt unter 23 °C
L4BH	TU15	FL	2 (D/E)			CV13 CV28	S2 S22	336	2778	QUECKSILBERHALTIGES PESTIZID, FLÜSSIG, ENTZÜNDBAR, GIFTIG, Flammpunkt unter 23 °C
S10AH L10CH	TU14 TU15 TE19 TE21	AT	1 (C/E)	V10		CV1 CV13 CV28	S9 S14	66	2779	SUBSTITUIERTES NITROPHENOL-PESTIZID, FEST, GIFTIG

UN-Nummer	Benennung und Beschreibung	Klasse	Klassifizierungscode	Verpackungsgruppe	Gefahrzettel	Sondervorschriften	Begrenzte und freigestellte Mengen		Verpackung			ortsbewegliche Tanks und Schüttgut-Container	
									Anweisungen	Sondervorschriften	Zusammenpackung	Anweisungen	Sondervorschriften
	3.1.2	2.2	2.2	2.1.1.3	5.2.2	3.3	3.4/3.5.1.2		4.1.4	4.1.4	4.1.10	4.2.5.2 7.3.2	4.2.5.3
(1)	(2)	(3a)	(3b)	(4)	(5)	(6)	(7a)	(7b)	(8)	(9a)	(9b)	(10)	(11)
2779	SUBSTITUIERTES NITROPHENOL-PESTIZID, FEST, GIFTIG	6.1	T7	II	6.1	61 274 648	500 g	E4	P002 IBC08	B4	MP10	T3	TP33
2779	SUBSTITUIERTES NITROPHENOL-PESTIZID, FEST, GIFTIG	6.1	T7	III	6.1	61 274 648	5 kg	E1	P002 IBC08 LP02 R001	B3	MP10	T1	TP33
2780	SUBSTITUIERTES NITROPHENOL-PESTIZID, FLÜSSIG, ENTZÜNDBAR, GIFTIG, Flammpunkt unter 23 °C	3	FT2	I	3+6.1	61 274	0	E0	P001		MP7 MP17	T14	TP2 TP27
2780	SUBSTITUIERTES NITROPHENOL-PESTIZID, FLÜSSIG, ENTZÜNDBAR, GIFTIG, Flammpunkt unter 23 °C	3	FT2	II	3+6.1	61 274	1 L	E2	P001 IBC02 R001		MP19	T11	TP2 TP27
2781	BIPYRIDILIUM-PESTIZID, FEST, GIFTIG	6.1	T7	I	6.1	61 274 648	0	E5	P002 IBC07		MP18	T6	TP33
2781	BIPYRIDILIUM-PESTIZID, FEST, GIFTIG	6.1	T7	II	6.1	61 274 648	500 g	E4	P002 IBC08	B4	MP10	T3	TP33
2781	BIPYRIDILIUM-PESTIZID, FEST, GIFTIG	6.1	T7	III	6.1	61 274 648	5 kg	E1	P002 IBC08 LP02 R001	B3	MP10	T1	TP33
2782	BIPYRIDILIUM-PESTIZID, FLÜSSIG, ENTZÜNDBAR, GIFTIG, Flammpunkt unter 23 °C	3	FT2	I	3+6.1	61 274	0	E0	P001		MP7 MP17	T14	TP2 TP27
2782	BIPYRIDILIUM-PESTIZID, FLÜSSIG, ENTZÜNDBAR, GIFTIG, Flammpunkt unter 23 °C	3	FT2	II	3+6.1	61 274	1 L	E2	P001 IBC02 R001		MP19	T11	TP2 TP27
2783	ORGANOPHOSPHOR-PESTIZID, FEST, GIFTIG	6.1	T7	I	6.1	61 274 648	0	E5	P002 IBC07		MP18	T6	TP33
2783	ORGANOPHOSPHOR-PESTIZID, FEST, GIFTIG	6.1	T7	II	6.1	61 274 648	500 g	E4	P002 IBC08	B4	MP10	T3	TP33
2783	ORGANOPHOSPHOR-PESTIZID, FEST, GIFTIG	6.1	T7	III	6.1	61 274 648	5 kg	E1	P002 IBC08 LP02 R001	B3	MP10	T1	TP33
2784	ORGANOPHOSPHOR-PESTIZID, FLÜSSIG, ENTZÜNDBAR, GIFTIG, Flammpunkt unter 23 °C	3	FT2	I	3+6.1	61 274	0	E0	P001		MP7 MP17	T14	TP2 TP27
2784	ORGANOPHOSPHOR-PESTIZID, FLÜSSIG, ENTZÜNDBAR, GIFTIG, Flammpunkt unter 23 °C	3	FT2	II	3+6.1	61 274	1 L	E2	P001 IBC02 R001		MP19	T11	TP2 TP27
2785	4-THIAPENTANAL	6.1	T1	III	6.1		5 L	E1	P001 IBC03 LP01 R001		MP19	T4	TP1
2786	ORGANOZINN-PESTIZID, FEST, GIFTIG	6.1	T7	I	6.1	61 274 648	0	E5	P002 IBC07		MP18	T6	TP33
2786	ORGANOZINN-PESTIZID, FEST, GIFTIG	6.1	T7	II	6.1	61 274 648	500 g	E4	P002 IBC08	B4	MP10	T3	TP33
2786	ORGANOZINN-PESTIZID, FEST, GIFTIG	6.1	T7	III	6.1	61 274 648	5 kg	E1	P002 IBC08 LP02 R001	B3	MP10	T1	TP33

ADR-Tanks		Fahrzeug für die Beförderung in Tanks	Beförderungskategorie (Tunnelbeschränkungscode)	Sondervorschriften für die Beförderung				Nummer zur Kennzeichnung der Gefahr	UN-Nummer	Benennung und Beschreibung
Tankcodierung	Sondervorschriften			Versandstücke	lose Schüttung	Be- und Entladung, Handhabung	Betrieb			
4.3	4.3.5, 6.8.4	9.1.1.2	1.1.3.6 (8.6)	7.2.4	7.3.3	7.5.11	8.5	5.3.2.3		3.1.2
(12)	(13)	(14)	(15)	(16)	(17)	(18)	(19)	(20)	(1)	(2)
SGAH L4BH	TU15 TE19	AT	2 (D/E)	V11		CV13 CV28	S9 S19	60	2779	SUBSTITUIERTES NITROPHENOL-PESTIZID, FEST, GIFTIG
SGAH L4BH	TU15 TE19	AT	2 (E)		VC1 VC2 AP7	CV13 CV28	S9	60	2779	SUBSTITUIERTES NITROPHENOL-PESTIZID, FEST, GIFTIG
L10CH	TU14 TU15 TE21	FL	1 (C/E)			CV13 CV28	S2 S22	336	2780	SUBSTITUIERTES NITROPHENOL-PESTIZID, FLÜSSIG, ENTZÜNDBAR, GIFTIG, Flammpunkt unter 23 °C
L4BH	TU15	FL	2 (D/E)			CV13 CV28	S2 S22	336	2780	SUBSTITUIERTES NITROPHENOL-PESTIZID, FLÜSSIG, ENTZÜNDBAR, GIFTIG, Flammpunkt unter 23 °C
S10AH L10CH	TU14 TU15 TE19 TE21	AT	1 (C/E)	V10		CV1 CV13 CV28	S9 S14	66	2781	BIPYRIDILIUM-PESTIZID, FEST, GIFTIG
SGAH L4BH	TU15 TE19	AT	2 (D/E)	V11		CV13 CV28	S9 S19	60	2781	BIPYRIDILIUM-PESTIZID, FEST, GIFTIG
SGAH L4BH	TU15 TE19	AT	2 (E)		VC1 VC2 AP7	CV13 CV28	S9	60	2781	BIPYRIDILIUM-PESTIZID, FEST, GIFTIG
L10CH	TU14 TU15 TE21	FL	1 (C/E)			CV13 CV28	S2 S22	336	2782	BIPYRIDILIUM-PESTIZID, FLÜSSIG, ENTZÜNDBAR, GIFTIG, Flammpunkt unter 23 °C
L4BH	TU15	FL	2 (D/E)			CV13 CV28	S2 S22	336	2782	BIPYRIDILIUM-PESTIZID, FLÜSSIG, ENTZÜNDBAR, GIFTIG, Flammpunkt unter 23 °C
S10AH L10CH	TU14 TU15 TE19 TE21	AT	1 (C/E)	V10		CV1 CV13 CV28	S9 S14	66	2783	ORGANOPHOSPHOR-PESTIZID, FEST, GIFTIG
SGAH L4BH	TU15 TE19	AT	2 (D/E)	V11		CV13 CV28	S9 S19	60	2783	ORGANOPHOSPHOR-PESTIZID, FEST, GIFTIG
SGAH L4BH	TU15 TE19	AT	2 (E)		VC1 VC2 AP7	CV13 CV28	S9	60	2783	ORGANOPHOSPHOR-PESTIZID, FEST, GIFTIG
L10CH	TU14 TU15 TE21	FL	1 (C/E)			CV13 CV28	S2 S22	336	2784	ORGANOPHOSPHOR-PESTIZID, FLÜSSIG, ENTZÜNDBAR, GIFTIG, Flammpunkt unter 23 °C
L4BH	TU15	FL	2 (D/E)			CV13 CV28	S2 S22	336	2784	ORGANOPHOSPHOR-PESTIZID, FLÜSSIG, ENTZÜNDBAR, GIFTIG, Flammpunkt unter 23 °C
L4BH	TU15 TE19	AT	2 (E)	V12		CV13 CV28	S9	60	2785	4-THIAPENTANAL
S10AH L10CH	TU14 TU15 TE19 TE21	AT	1 (C/E)	V10		CV1 CV13 CV28	S9 S14	66	2786	ORGANOZINN-PESTIZID, FEST, GIFTIG
SGAH L4BH	TU15 TE19	AT	2 (D/E)	V11		CV13 CV28	S9 S19	60	2786	ORGANOZINN-PESTIZID, FEST, GIFTIG
SGAH L4BH	TU15 TE19	AT	2 (E)		VC1 VC2 AP7	CV13 CV28	S9	60	2786	ORGANOZINN-PESTIZID, FEST, GIFTIG

UN-Nummer	Benennung und Beschreibung	Klasse	Klassifizierungscode	Verpackungsgruppe	Gefährdungen	Sondervorschriften	Begrenzte und freigestellte Mengen		Verpackung			ortsbewegliche Tanks und Schüttgut-Container	
							(7a)	(7b)	Anweisungen	Sondervorschriften	Zusammenpackung	Anweisungen	Sondervorschriften
(1)	(2)	(3a)	(3b)	(4)	(5)	(6)	(7a)	(7b)	(8)	(9a)	(9b)	(10)	(11)
	3.1.2	2.2	2.2	2.1.1.3	5.2.2	3.3	3.4/3.5.1.2		4.1.4	4.1.4	4.1.10	4.2.5.2 7.3.2	4.2.5.3
2787	ORGANOZINN-PESTIZID, FLÜSSIG, ENTZÜNDBAR, GIFTIG, Flammpunkt unter 23 °C	3	FT2	I	3+6.1	61 274	0	E0	P001		MP7 MP17	T14	TP2 TP27
2787	ORGANOZINN-PESTIZID, FLÜSSIG, ENTZÜNDBAR, GIFTIG, Flammpunkt unter 23 °C	3	FT2	II	3+6.1	61 274	1 L	E2	P001 IBC02 R001		MP19	T11	TP2 TP27
2788	ORGANISCHE ZINNVVERBINDUNG, FLÜSSIG, N.A.G.	6.1	T3	I	6.1	43 274	0	E5	P001		MP8 MP17	T14	TP2 TP27
2788	ORGANISCHE ZINNVVERBINDUNG, FLÜSSIG, N.A.G.	6.1	T3	II	6.1	43 274	100 ml	E4	P001 IBC02		MP15	T11	TP2 TP27
2788	ORGANISCHE ZINNVVERBINDUNG, FLÜSSIG, N.A.G.	6.1	T3	III	6.1	43 274	5 L	E1	P001 IBC03 LP01 R001		MP19	T7	TP2 TP28
2789	EISESSIG oder ESSIGSÄURE, LÖSUNG mit mehr als 80 Masse-% Säure	8	CF1	II	8+3		1 L	E2	P001 IBC02		MP15	T7	TP2
2790	ESSIGSÄURE, LÖSUNG mit mindestens 50 Masse-% und höchstens 80 Masse-% Säure	8	C3	II	8		1 L	E2	P001 IBC02		MP15	T7	TP2
2790	ESSIGSÄURE, LÖSUNG mit mehr als 10 Masse-%, aber weniger als 50 Masse-% Säure	8	C3	III	8	597 647	5 L	E1	P001 IBC03 LP01		MP19	T4	TP1
2793	METALLISCHES EISEN als BOHRSPÄNE, FRÄSSPÄNE, DREHSPÄNE, ABFÄLLE in selbsterhitzungsfähiger Form	4.2	S4	III	4.2	592	0	E1	P003 IBC08 LP02 R001	PP20 B3 B6	MP14	BK2	
2794	BATTERIEN (AKKUMULATOREN), NASS, GEFÜLLT MIT SÄURE, elektrische Sammler	8	C11		8	295 598	1 L	E0	P801				
2795	BATTERIEN (AKKUMULATOREN), NASS, GEFÜLLT MIT ALKALIEN, elektrische Sammler	8	C11		8	295 598	1 L	E0	P801				
2796	SCHWEFELSÄURE mit höchstens 51 % Säure oder BATTERIEFLÜSSIGKEIT, SAUER	8	C1	II	8		1 L	E2	P001 IBC02		MP15	T8	TP2
2797	BATTERIEFLÜSSIGKEIT, ALKALISCH	8	C5	II	8		1 L	E2	P001 IBC02		MP15	T7	TP2 TP28
2798	PHENYLPHOSPHORDICHLORID	8	C3	II	8		1 L	E0	P001 IBC02		MP15	T7	TP2
2799	PHENYLPHOSPHORTHIO-DICHLORID	8	C3	II	8		1 L	E0	P001 IBC02		MP15	T7	TP2
2800	BATTERIEN (AKKUMULATOREN), NASS, AUSLAUFSICHER, elektrische Sammler	8	C11		8	238 295 598	1 L	E0	P003 P801	PP16			
2801	FARBSTOFF, FLÜSSIG, ÄTZEND, N.A.G. oder FARBSTOFFZWISCHENPRODUKT, FLÜSSIG, ÄTZEND, N.A.G.	8	C9	I	8	274	0	E0	P001		MP8 MP17	T14	TP2 TP27
2801	FARBSTOFF, FLÜSSIG, ÄTZEND, N.A.G. oder FARBSTOFFZWISCHENPRODUKT, FLÜSSIG, ÄTZEND, N.A.G.	8	C9	II	8	274	1 L	E2	P001 IBC02		MP15	T11	TP2 TP27
2801	FARBSTOFF, FLÜSSIG, ÄTZEND, N.A.G. oder FARBSTOFFZWISCHENPRODUKT, FLÜSSIG, ÄTZEND, N.A.G.	8	C9	III	8	274	5 L	E1	P001 IBC03 LP01 R001		MP19	T7	TP1 TP28

ADR-Tanks		Fahrzeug für die Beförderung in Tanks	Beförderungskategorie (Tunnelbeschränkungscode)	Sondervorschriften für die Beförderung				Nummer zur Kennzeichnung der Gefahr	UN-Nummer	Benennung und Beschreibung
Tankcodierung	Sondervorschriften			Versandstücke	lose Schüttung	Be- und Entladung, Handhabung	Betrieb			
4.3	4.3.5, 6.8.4	9.1.1.2	1.1.3.6 (8.6)	7.2.4	7.3.3	7.5.11	8.5	5.3.2.3		3.1.2
(12)	(13)	(14)	(15)	(16)	(17)	(18)	(19)	(20)	(1)	(2)
L10CH	TU14 TU15 TE21	FL	1 (C/E)			CV13 CV28	S2 S22	336	2787	ORGANOZINN-PESTIZID, FLÜSSIG, ENTZÜNDBAR, GIFTIG, Flammpunkt unter 23 °C
L4BH	TU15	FL	2 (D/E)			CV13 CV28	S2 S22	336	2787	ORGANOZINN-PESTIZID, FLÜSSIG, ENTZÜNDBAR, GIFTIG, Flammpunkt unter 23 °C
L10CH	TU14 TU15 TE19 TE21	AT	1 (C/E)			CV1 CV13 CV28	S9 S14	66	2788	ORGANISCHE ZINNVERBINDUNG, FLÜSSIG, N.A.G.
L4BH	TU15 TE19	AT	2 (D/E)			CV13 CV28	S9 S19	60	2788	ORGANISCHE ZINNVERBINDUNG, FLÜSSIG, N.A.G.
L4BH	TU15 TE19	AT	2 (E)	V12		CV13 CV28	S9	60	2788	ORGANISCHE ZINNVERBINDUNG, FLÜSSIG, N.A.G.
L4BN		FL	2 (D/E)				S2	83	2789	EISESSIG oder ESSIGSÄURE, LÖSUNG mit mehr als 80 Masse-% Säure
L4BN		AT	2 (E)					80	2790	ESSIGSÄURE, LÖSUNG mit mindestens 50 Masse-% und höchstens 80 Masse-% Säure
L4BN		AT	3 (E)	V12				80	2790	ESSIGSÄURE, LÖSUNG mit mehr als 10 Masse-%, aber weniger als 50 Masse-% Säure
			3 (E)	V1	VC1 VC2 AP1			40	2793	METALLISCHES EISEN als BOHRSPÄNE, FRÄSSPÄNE, DREHSPÄNE, ABFÄLLE in selbsterhitzungsfähiger Form
			3 (E)		VC1 VC2 AP8			80	2794	BATTERIEN (AKKUMULATOREN), NASS, GEFÜLLT MIT SÄURE, elektrische Sammler
			3 (E)		VC1 VC2 AP8			80	2795	BATTERIEN (AKKUMULATOREN), NASS, GEFÜLLT MIT ALKALIEN, elektrische Sammler
L4BN	TU42	AT	2 (E)					80	2796	SCHWEFELSÄURE mit höchstens 51 % Säure oder BATTERIEFLÜSSIGKEIT, SAUER
L4BN		AT	2 (E)					80	2797	BATTERIEFLÜSSIGKEIT, ALKALISCH
L4BN		AT	2 (E)					80	2798	PHENYLPHOSPHORDICHLORID
L4BN		AT	2 (E)					80	2799	PHENYLPHOSPHORTHIO-DICHLORID
			3 (E)		VC1 VC2 AP8			80	2800	BATTERIEN (AKKUMULATOREN), NASS, AUSLAUFSICHER, elektrische Sammler
L10BH		AT	1 (E)				S20	88	2801	FARBSTOFF, FLÜSSIG, ÄTZEND, N.A.G. oder FARBSTOFFZWISCHENPRODUKT, FLÜSSIG, ÄTZEND, N.A.G.
L4BN		AT	2 (E)					80	2801	FARBSTOFF, FLÜSSIG, ÄTZEND, N.A.G. oder FARBSTOFFZWISCHENPRODUKT, FLÜSSIG, ÄTZEND, N.A.G.
L4BN		AT	3 (E)	V12				80	2801	FARBSTOFF, FLÜSSIG, ÄTZEND, N.A.G. oder FARBSTOFFZWISCHENPRODUKT, FLÜSSIG, ÄTZEND, N.A.G.

UN-Nummer	Benennung und Beschreibung	Klasse	Klassifizierungscode	Verpackungsgruppe	Gefahrzettel	Sondervorschriften	Begrenzte und freigestellte Mengen		Verpackung			ortsbewegliche Tanks und Schüttgut-Container	
									Anweisungen	Sondervorschriften	Zusammenpackung	Anweisungen	Sondervorschriften
	3.1.2	2.2	2.2	2.1.1.3	5.2.2	3.3	3.4/3.5.1.2		4.1.4	4.1.4	4.1.10	4.2.5.2 7.3.2	4.2.5.3
(1)	(2)	(3a)	(3b)	(4)	(5)	(6)	(7a)	(7b)	(8)	(9a)	(9b)	(10)	(11)
2802	KUPFERCHLORID	8	C2	III	8		5 kg	E1	P002 IBC08 LP02 R001	B3	MP10	T1	TP33
2803	GALLIUM	8	C10	III	8		5 kg	E0	P800	PP41	MP10	T1	TP33
2805	LITHIUMHYDRID, GESCHMOLZEN UND ERSTARRT	4.3	W2	II	4.3		500 g	E2	P410 IBC04	PP40	MP14	T3	TP33
2806	LITHIUMNITRID	4.3	W2	I	4.3		0	E0	P403 IBC04		MP2		
2807	Magnetisierte Stoffe	9	M11	UNTERLIEGT NICHT DEN VORSCHRIFTEN DES ADR									
2809	QUECKSILBER	8	CT1	III	8+6.1	365	5 kg	E0	P800		MP15		
2810	GIFTIGER ORGANISCHER FLÜSSIGER STOFF, N.A.G.	6.1	T1	I	6.1	274 315 614	0	E5	P001		MP8 MP17	T14	TP2 TP27
2810	GIFTIGER ORGANISCHER FLÜSSIGER STOFF, N.A.G.	6.1	T1	II	6.1	274 614	100 ml	E4	P001 IBC02		MP15	T11	TP2 TP27
2810	GIFTIGER ORGANISCHER FLÜSSIGER STOFF, N.A.G.	6.1	T1	III	6.1	274 614	5 L	E1	P001 IBC03 LP01 R001		MP19	T7	TP1 TP28
2811	GIFTIGER ORGANISCHER FESTER STOFF, N.A.G.	6.1	T2	I	6.1	274 614	0	E5	P002 IBC07		MP18	T6	TP33
2811	GIFTIGER ORGANISCHER FESTER STOFF, N.A.G.	6.1	T2	II	6.1	274 614	500 g	E4	P002 IBC08	B4	MP10	T3	TP33
2811	GIFTIGER ORGANISCHER FESTER STOFF, N.A.G.	6.1	T2	III	6.1	274 614	5 kg	E1	P002 IBC08 LP02 R001	B3	MP10	T1	TP33
2812	Natriumaluminat, fest	8	C6	UNTERLIEGT NICHT DEN VORSCHRIFTEN DES ADR									
2813	MIT WASSER REAGIERENDER FESTER STOFF, N.A.G.	4.3	W2	I	4.3	274	0	E0	P403 IBC99		MP2	T9	TP7 TP33
2813	MIT WASSER REAGIERENDER FESTER STOFF, N.A.G.	4.3	W2	II	4.3	274	500 g	E2	P410 IBC07		MP14	T3	TP33
2813	MIT WASSER REAGIERENDER FESTER STOFF, N.A.G.	4.3	W2	III	4.3	274	1 kg	E1	P410 IBC08 R001	B4	MP14	T1	TP33
2814	ANSTECKUNGSGEFÄHRLI- CHER STOFF, GEFÄHRLICH FÜR MENSCHEN	6.2	I1		6.2	318	0	E0	P620		MP5		
2814	ANSTECKUNGSGEFÄHRLI- CHER STOFF, GEFÄHRLICH FÜR MENSCHEN, in tiefgekühlt verflüssigtem Stickstoff	6.2	I1		6.2+2. 2	318	0	E0	P620		MP5		
2814	ANSTECKUNGSGEFÄHRLI- CHER STOFF, GEFÄHRLICH FÜR MENSCHEN (nur tierische Stoffe)	6.2	I1		6.2	318	0	E0	P620		MP5	BK1 BK2	
2815	N-AMINOETHYLPIPERAZIN	8	CT1	III	8+6.1		5 L	E1	P001 IBC03 LP01 R001		MP19	T4	TP1
2817	AMMONIUMHYDROGENDI- FLUORID, LÖSUNG	8	CT1	II	8+6.1		1 L	E2	P001 IBC02		MP15	T8	TP2
2817	AMMONIUMHYDROGENDI- FLUORID, LÖSUNG	8	CT1	III	8+6.1		5 L	E1	P001 IBC03 R001		MP19	T4	TP1
2818	AMMONIUMPOLYSULFID, LÖSUNG	8	CT1	II	8+6.1		1 L	E2	P001 IBC02		MP15	T7	TP2

ADR-Tanks		Fahrzeug für die Beförderung in Tanks	Beförderungskategorie (Tunnelbeschränkungscode)	Sondervorschriften für die Beförderung				Nummer zur Kennzeichnung der Gefahr	UN-Nummer	Benennung und Beschreibung
Tankcodierung	Sondervorschriften			Versandstücke	lose Schüttung	Be- und Entladung, Handhabung	Betrieb			
4.3	4.3.5, 6.8.4	9.1.1.2	1.1.3.6 (8.6)	7.2.4	7.3.3	7.5.11	8.5	5.3.2.3		3.1.2
(12)	(13)	(14)	(15)	(16)	(17)	(18)	(19)	(20)	(1)	(2)
SGAV		AT	3 (E)		VC1 VC2 AP7			80	2802	KUPFERCHLORID
SGAV L4BN		AT	3 (E)		VC1 VC2 AP7			80	2803	GALLIUM
SGAN		AT	2 (D/E)	V1		CV23		423	2805	LITHIUMHYDRID, GESCHMOLZEN UND ERSTARRT
			1 (E)	V1		CV23	S20		2806	LITHIUMNITRID
UNTERLIEGT NICHT DEN VORSCHRIFTEN DES ADR									2807	Magnetisierte Stoffe
L4BN		AT	3 (E)			CV13 CV28		86	2809	QUECKSILBER
L10CH	TU14 TU15 TE19 TE21	AT	1 (C/E)			CV1 CV13 CV28	S9 S14	66	2810	GIFTIGER ORGANISCHER FLÜSSIGER STOFF, N.A.G.
L4BH	TU15 TE19	AT	2 (D/E)			CV13 CV28	S9 S19	60	2810	GIFTIGER ORGANISCHER FLÜSSIGER STOFF, N.A.G.
L4BH	TU15 TE19	AT	2 (E)	V12		CV13 CV28	S9	60	2810	GIFTIGER ORGANISCHER FLÜSSIGER STOFF, N.A.G.
S10AH L10CH	TU15 TE19	AT	1 (C/E)	V10		CV1 CV13 CV28	S9 S14	66	2811	GIFTIGER ORGANISCHER FESTER STOFF, N.A.G.
SGAH L4BH	TU15 TE19	AT	2 (D/E)	V11		CV13 CV28	S9 S19	60	2811	GIFTIGER ORGANISCHER FESTER STOFF, N.A.G.
SGAH L4BH	TU15 TE19	AT	2 (E)		VC1 VC2 AP7	CV13 CV28	S9	60	2811	GIFTIGER ORGANISCHER FESTER STOFF, N.A.G.
UNTERLIEGT NICHT DEN VORSCHRIFTEN DES ADR									2812	Natriumaluminat, fest
S10AN L10DH	TU4 TU14 TU22 TE21 TM2	AT	0 (B/E)	V1		CV23	S20	X423	2813	MIT WASSER REAGIERENDER FESTER STOFF, N.A.G.
SGAN		AT	0 (D/E)	V1		CV23		423	2813	MIT WASSER REAGIERENDER FESTER STOFF, N.A.G.
SGAN		AT	0 (E)	V1	VC1 VC2 AP3 AP4 AP5	CV23		423	2813	MIT WASSER REAGIERENDER FESTER STOFF, N.A.G.
			0 (-)			CV13 CV25 CV26 CV28	S3 S9 S15		2814	ANSTECKUNGSGEFÄHRLICHER STOFF, GEFÄHRLICH FÜR MENSCHEN
			0 (E)			CV13 CV25 CV26 CV28	S3 S9 S15		2814	ANSTECKUNGSGEFÄHRLICHER STOFF, GEFÄHRLICH FÜR MENSCHEN, in tiefgekühlt verflüssigtem Stickstoff
			0 (E)			CV13 CV25 CV26 CV28	S3 S9 S15	606	2814	ANSTECKUNGSGEFÄHRLICHER STOFF, GEFÄHRLICH FÜR MENSCHEN (nur tierische Stoffe)
L4BN		AT	3 (E)	V12				86	2815	N-AMINOETHYLPYPERAZIN
L4DH	TU14 TE21	AT	2 (E)			CV13 CV28		86	2817	AMMONIUMHYDROGENDIFLUORID, LÖSUNG
L4DH	TU14 TE21	AT	3 (E)	V12		CV13 CV28		86	2817	AMMONIUMHYDROGENDIFLUORID, LÖSUNG
L4BN		AT	2 (E)			CV13 CV28		86	2818	AMMONIUMPOLYSULFID, LÖSUNG

UN-Nummer	Benennung und Beschreibung	Klasse	Klassifizierungscode	Verpackungsgruppe	Gefahrzettel	Sondervorschriften	Begrenzte und freigestellte Mengen		Verpackung			ortsbewegliche Tanks und Schüttgut-Container	
									Anweisungen	Sondervorschriften	Zusammenpackung	Anweisungen	Sondervorschriften
	3.1.2	2.2	2.2	2.1.1.3	5.2.2	3.3	3.4/3.5.1.2		4.1.4	4.1.4	4.1.10	4.2.5.2 7.3.2	4.2.5.3
(1)	(2)	(3a)	(3b)	(4)	(5)	(6)	(7a)	(7b)	(8)	(9a)	(9b)	(10)	(11)
2818	AMMONIUMPOLYSULFID, LÖSUNG	8	CT1	III	8+6.1		5 L	E1	P001 IBC03 R001		MP19	T4	TP1
2819	AMYLPHOSPHAT	8	C3	III	8		5 L	E1	P001 IBC03 LP01 R001		MP19	T4	TP1
2820	BUTTERSÄURE	8	C3	III	8		5 L	E1	P001 IBC03 LP01 R001		MP19	T4	TP1
2821	PHENOL, LÖSUNG	6.1	T1	II	6.1		100 ml	E4	P001 IBC02		MP15	T7	TP2
2821	PHENOL, LÖSUNG	6.1	T1	III	6.1		5 L	E1	P001 IBC03 LP01 R001		MP19	T4	TP1
2822	2-CHLORPYRIDIN	6.1	T1	II	6.1		100 ml	E4	P001 IBC02		MP15	T7	TP2
2823	CROTONSÄURE, FEST	8	C4	III	8		5 kg	E1	P002 IBC08 LP02 R001	B3	MP10	T1	TP33
2826	ETHYLCHLORTHIOFORMIAT	8	CF1	II	8+3		0	E0	P001		MP15	T7	TP2
2829	CAPRONSÄURE	8	C3	III	8		5 L	E1	P001 IBC03 LP01 R001		MP19	T4	TP1
2830	LITHIUMFERROSILICID	4.3	W2	II	4.3		500 g	E2	P410 IBC07		MP14	T3	TP33
2831	1,1,1-TRICHLORETHAN	6.1	T1	III	6.1		5 L	E1	P001 IBC03 LP01 R001		MP19	T4	TP1
2834	PHOSPHORIGE SÄURE	8	C2	III	8		5 kg	E1	P002 IBC08 LP02 R001	B3	MP10	T1	TP33
2835	NATRIUMALUMINIUM-HYDRID	4.3	W2	II	4.3		500 g	E0	P410 IBC04		MP14	T3	TP33
2837	HYDROGENSULFATE, WÄSSERIGE LÖSUNG	8	C1	II	8		1 L	E2	P001 IBC02		MP15	T7	TP2
2837	HYDROGENSULFATE, WÄSSERIGE LÖSUNG	8	C1	III	8		5 L	E1	P001 IBC03 LP01 R001		MP19	T4	TP1
2838	VINYLBUTYRAT, STABILISIERT	3	F1	II	3	386 676	1 L	E2	P001 IBC02 R001		MP19	T4	TP1
2839	ALDOL (3-HYDROXYBUTYRALDEHYD)	6.1	T1	II	6.1		100 ml	E4	P001 IBC02		MP15	T7	TP2
2840	BUTYRALDOXIM	3	F1	III	3		5 L	E1	P001 IBC03 LP01 R001		MP19	T2	TP1
2841	DI-n-AMYLAMIN	3	FT1	III	3+6.1		5 L	E1	P001 IBC03 R001		MP19	T4	TP1
2842	NITROETHAN	3	F1	III	3		5 L	E1	P001 IBC03 LP01 R001		MP19	T2	TP1
2844	CALCIUMMANGANSILICIUM	4.3	W2	III	4.3		1 kg	E1	P410 IBC08 R001	B4	MP14	T1	TP33
2845	PYROPHORER ORGANISCHER FLÜSSIGER STOFF, N.A.G.	4.2	S1	I	4.2	274	0	E0	P400		MP2	T22	TP2 TP7

ADR-Tanks		Fahrzeug für die Beförderung in Tanks	Beförderungskategorie (Tunnelbeschränkungscode)	Sondervorschriften für die Beförderung				Nummer zur Kennzeichnung der Gefahr	UN-Nummer	Benennung und Beschreibung
Tankcodierung	Sondervorschriften			Versandstücke	lose Schüttung	Be- und Entladung, Handhabung	Betrieb			
4.3	4.3.5, 6.8.4	9.1.1.2	1.1.3.6 (8.6)	7.2.4	7.3.3	7.5.11	8.5	5.3.2.3		3.1.2
(12)	(13)	(14)	(15)	(16)	(17)	(18)	(19)	(20)	(1)	(2)
L4BN		AT	3 (E)	V12		CV13 CV28		86	2818	AMMONIUMPOLYSULFID, LÖSUNG
L4BN		AT	3 (E)	V12				80	2819	AMYLPHOSPHAT
L4BN		AT	3 (E)	V12				80	2820	BUTTERSÄURE
L4BH	TU15 TE19	AT	2 (D/E)			CV13 CV28	S9 S19	60	2821	PHENOL, LÖSUNG
L4BH	TU15 TE19	AT	2 (E)	V12		CV13 CV28	S9	60	2821	PHENOL, LÖSUNG
L4BH	TU15 TE19	AT	2 (D/E)			CV13 CV28	S9 S19	60	2822	2-CHLORPYRIDIN
SGAV L4BN		AT	3 (E)		VC1 VC2 AP7			80	2823	CROTONSÄURE, FEST
L4BN		FL	2 (D/E)				S2	83	2826	ETHYLCHLOROTHIOFORMIAT
L4BN		AT	3 (E)	V12				80	2829	CAPRONSÄURE
SGAN		AT	2 (D/E)	V1		CV23		423	2830	LITHIUMFERROSILICID
L4BH	TU15 TE19	AT	2 (E)	V12		CV13 CV28	S9	60	2831	1,1,1-TRICHLORETHAN
SGAV		AT	3 (E)		VC1 VC2 AP7			80	2834	PHOSPHORIGE SÄURE
SGAN		AT	2 (D/E)	V1		CV23		423	2835	NATRIUMALUMINIUM-HYDRID
L4BN		AT	2 (E)					80	2837	HYDROGENSULFATE, WÄSSERIGE LÖSUNG
L4BN		AT	3 (E)	V12				80	2837	HYDROGENSULFATE, WÄSSERIGE LÖSUNG
LGBF		FL	2 (D/E)	V8			S2 S4 S20	339	2838	VINYLBUTYRAT, STABILISIERT
L4BH	TU15 TE19	AT	2 (D/E)			CV13 CV28	S9 S19	60	2839	ALDOL (3-HYDROXYBUTYRALDEHYD)
LGBF		FL	3 (D/E)	V12			S2	30	2840	BUTYRALDOXIM
L4BH	TU15	FL	3 (D/E)	V12		CV13 CV28	S2	36	2841	DI-n-AMYLAMIN
LGBF		FL	3 (D/E)	V12			S2	30	2842	NITROETHAN
SGAN		AT	3 (E)	V1	VC1 VC2 AP3 AP4 AP5	CV23		423	2844	CALCIUMMANGANSILICIUM
L21DH	TU14 TC1 TE21 TM1	AT	0 (B/E)	V1			S20	333	2845	PYROPHORER ORGANISCHER FLÜSSIGER STOFF, N.A.G.

UN-Nummer	Benennung und Beschreibung	Klasse	Klassifizierungscode	Verpackungsgruppe	Gefahretzel	Sondervorschriften	Begrenzte und freigestellte Mengen		Verpackung			ortsbewegliche Tanks und Schüttgut-Container	
									Anweisungen	Sondervorschriften	Zusammenpackung	Anweisungen	Sondervorschriften
	3.1.2	2.2	2.2	2.1.1.3	5.2.2	3.3	3.4/3.5.1.2		4.1.4	4.1.4	4.1.10	4.2.5.2 7.3.2	4.2.5.3
(1)	(2)	(3a)	(3b)	(4)	(5)	(6)	(7a)	(7b)	(8)	(9a)	(9b)	(10)	(11)
2846	PYROPHORER ORGANISCHER FESTER STOFF, N.A.G.	4.2	S2	I	4.2	274	0	E0	P404		MP13		
2849	3-CHLORPROPAN-1-OL	6.1	T1	III	6.1		5 L	E1	P001 IBC03 LP01 R001		MP19	T4	TP1
2850	TETRAPROPYLEN (PROPYLENTETRAMER)	3	F1	III	3		5 L	E1	P001 IBC03 LP01 R001		MP19	T2	TP1
2851	BORTRIFLUORID-DIHYDRAT	8	C1	II	8		1 L	E2	P001 IBC02		MP15	T7	TP2
2852	DIPIKRYLSULFID, ANGEFEUCHTET mit mindestens 10 Masse-% Wasser	4.1	D	I	4.1	545	0	E0	P406	PP24	MP2		
2853	MAGNESIUMFLUOROSILICAT	6.1	T5	III	6.1		5 kg	E1	P002 IBC08 LP02 R001	B3	MP10	T1	TP33
2854	AMMONIUMFLUOROSILICAT	6.1	T5	III	6.1		5 kg	E1	P002 IBC08 LP02 R001	B3	MP10	T1	TP33
2855	ZINKFLUOROSILICAT	6.1	T5	III	6.1		5 kg	E1	P002 IBC08 LP02 R001	B3	MP10	T1	TP33
2856	FLUOROSILICATE, N.A.G.	6.1	T5	III	6.1	274	5 kg	E1	P002 IBC08 LP02 R001	B3	MP10	T1	TP33
2857	KÄLTEMASCHINEN mit nicht entzündbaren, nicht giftigen Gasen oder Ammoniaklösungen (UN 2672)	2	6A		2.2	119	0	E0	P003	PP32	MP9		
2858	ZIRKONIUM, TROCKEN, gerollter Draht, fertige Bleche, Streifen (dünner als 254 µm, aber nicht dünner als 18 µm)	4.1	F3	III	4.1	546	5 kg	E1	P002 LP02 R001		MP11		
2859	AMMONIUMMETAVANADAT	6.1	T5	II	6.1		500 g	E4	P002 IBC08	B4	MP10	T3	TP33
2861	AMMONIUMPOLYVANADAT	6.1	T5	II	6.1		500 g	E4	P002 IBC08	B4	MP10	T3	TP33
2862	VANADIUMPENTOXID, nicht geschmolzen	6.1	T5	III	6.1	600	5 kg	E1	P002 IBC08 LP02 R001	B3	MP10	T1	TP33
2863	NATRIUMAMMONIUM-VANADAT	6.1	T5	II	6.1		500 g	E4	P002 IBC08	B4	MP10	T3	TP33
2864	KALIUMMETAVANADAT	6.1	T5	II	6.1		500 g	E4	P002 IBC08	B4	MP10	T3	TP33
2865	HYDROXYLAMINSULFAT	8	C2	III	8		5 kg	E1	P002 IBC08 LP02 R001	B3	MP10	T1	TP33
2869	TITANTRICHLORID, GEMISCH	8	C2	II	8		1 kg	E2	P002 IBC08	B4	MP10	T3	TP33
2869	TITANTRICHLORID, GEMISCH	8	C2	III	8		5 kg	E1	P002 IBC08 LP02 R001	B3	MP10	T1	TP33
2870	ALUMINIUMBORHYDRID	4.2	SW	I	4.2+ 4.3		0	E0	P400		MP2	T21	TP7 TP33
2870	ALUMINIUMBORHYDRID IN GERÄTEN	4.2	SW	I	4.2+ 4.3		0	E0	P002	PP13	MP2		

ADR-Tanks		Fahrzeug für die Beförderung in Tanks	Beförderungskategorie (Tunnelbeschränkungscode)	Sondervorschriften für die Beförderung				Nummer zur Kennzeichnung der Gefahr	UN-Nummer	Benennung und Beschreibung	
Tankcodierung	Sondervorschriften			Versandstücke	lose Schüttung	Be- und Entladung, Handhabung	Betrieb				
4.3	4.3.5, 6.8.4	9.1.1.2	1.1.3.6 (8.6)	7.2.4	7.3.3	7.5.11	8.5	5.3.2.3		3.1.2	
(12)	(13)	(14)	(15)	(16)	(17)	(18)	(19)	(20)	(1)	(2)	
			0 (E)	V1				S20	2846	PYROPHORER ORGANISCHER FESTER STOFF, N.A.G.	
L4BH	TU15 TE19	AT	2 (E)	V12		CV13 CV28	S9	60	2849	3-CHLORPROPAN-1-OL	
LGBF		FL	3 (D/E)	V12				S2	30	2850	TETRAPROPYLEN (PROPYLENTETRAMER)
L4BN		AT	2 (E)						80	2851	BORTRIFLUORID-DIHYDRAT
			1 (B)				S14		2852	DIPIKRYLSULFID, ANGEFEUCHTET mit mindestens 10 Masse-% Wasser	
SGAH L4BH	TU15 TE19	AT	2 (E)		VC1 VC2 AP7	CV13 CV28	S9	60	2853	MAGNESIUMFLUOROSILICAT	
SGAH L4BH	TU15 TE19	AT	2 (E)		VC1 VC2 AP7	CV13 CV28	S9	60	2854	AMMONIUMFLUOROSILICAT	
SGAH L4BH	TU15 TE19	AT	2 (E)		VC1 VC2 AP7	CV13 CV28	S9	60	2855	ZINKFLUOROSILICAT	
SGAH L4BH	TU15 TE19	AT	2 (E)		VC1 VC2 AP7	CV13 CV28	S9	60	2856	FLUOROSILICATE, N.A.G.	
			3 (E)			CV9			2857	KÄLTEMASCHINEN mit nicht entzündbaren, nicht giftigen Gasen oder Ammoniaklösungen (UN 2672)	
			3 (E)		VC1 VC2			40	2858	ZIRKONIUM, TROCKEN, gerollter Draht, fertige Bleche, Streifen (dünner als 254 µm, aber nicht dünner als 18 µm)	
SGAH	TU15 TE19	AT	2 (D/E)	V11		CV13 CV28	S9 S19	60	2859	AMMONIUMMETAVANADAT	
SGAH	TU15 TE19	AT	2 (D/E)	V11		CV13 CV28	S9 S19	60	2861	AMMONIUMPOLYVANADAT	
SGAH	TU15 TE19	AT	2 (E)		VC1 VC2 AP7	CV13 CV28	S9	60	2862	VANADIUMPENTOXID, nicht geschmolzen	
SGAH	TU15 TE19	AT	2 (D/E)	V11		CV13 CV28	S9 S19	60	2863	NATRIUMAMMONIUM-VANADAT	
SGAH	TU15 TE19	AT	2 (D/E)	V11		CV13 CV28	S9 S19	60	2864	KALIUMMETAVANADAT	
SGAV		AT	3 (E)		VC1 VC2 AP7			80	2865	HYDROXYLAMINSULFAT	
SGAN		AT	2 (E)	V11				80	2869	TITANTRICHLORID, GEMISCH	
SGAV		AT	3 (E)		VC1 VC2 AP7			80	2869	TITANTRICHLORID, GEMISCH	
L21DH	TU14 TC1 TE21 TM1	AT	0 (B/E)	V1			S20	X333	2870	ALUMINIUMBORHYDRID	
			0 (E)	V1			S20		2870	ALUMINIUMBORHYDRID IN GERÄTEN	

UN-Nummer	Benennung und Beschreibung	Klasse	Klassifizierungscode	Verpackungsgruppe	Gefährdungen	Sondervorschriften	Begrenzte und freigestellte Mengen		Verpackung			ortsbewegliche Tanks und Schüttgut-Container	
									Anweisungen	Sondervorschriften	Zusammenpackung	Anweisungen	Sondervorschriften
	3.1.2	2.2	2.2	2.1.1.3	5.2.2	3.3	3.4/3.5.1.2		4.1.4	4.1.4	4.1.10	4.2.5.2 7.3.2	4.2.5.3
(1)	(2)	(3a)	(3b)	(4)	(5)	(6)	(7a)	(7b)	(8)	(9a)	(9b)	(10)	(11)
2871	ANTIMON-PULVER	6.1	T5	III	6.1		5 kg	E1	P002 IBC08 LP02 R001	B3	MP10	T1	TP33
2872	DIBROMCHLORPROPANE	6.1	T1	II	6.1		100 ml	E4	P001 IBC02		MP15	T7	TP2
2872	DIBROMCHLORPROPANE	6.1	T1	III	6.1		5 L	E1	P001 IBC03 LP01 R001		MP19	T4	TP1
2873	DIBUTYLAMINOETHANOL	6.1	T1	III	6.1		5 L	E1	P001 IBC03 LP01 R001		MP19	T4	TP1
2874	FURFURYLALKOHOL	6.1	T1	III	6.1		5 L	E1	P001 IBC03 LP01 R001		MP19	T4	TP1
2875	HEXACHLOROPHEN	6.1	T2	III	6.1		5 kg	E1	P002 IBC08 LP02 R001	B3	MP10	T1	TP33
2876	RESORCINOL	6.1	T2	III	6.1		5 kg	E1	P002 IBC08 LP02 R001	B3	MP10	T1	TP33
2878	TITAN-SCHWAMMGRANULATE oder TITAN-SCHWAMMPULVER	4.1	F3	III	4.1		5 kg	E1	P002 IBC08 LP02 R001	B3	MP11	T1	TP33
2879	SELENOXYCHLORID	8	CT1	I	8+6.1		0	E0	P001		MP8 MP17 MP10	T10	TP2
2880	CALCIUMHYPOCHLORIT, HYDRATISIERT oder CALCIUMHYPOCHLORIT, HYDRATISIERTE MISCHUNG mit mindestens 5,5 %, aber höchstens 16 % Wasser	5.1	O2	II	5.1	314 322	1 kg	E2	P002 IBC08	B4 B13	MP10		
2880	CALCIUMHYPOCHLORIT, HYDRATISIERT oder CALCIUMHYPOCHLORIT, HYDRATISIERTE MISCHUNG mit mindestens 5,5 %, aber höchstens 16 % Wasser	5.1	O2	III	5.1	314	5 kg	E1	P002 IBC08 R001	B4 B13	MP10		
2881	METALLKATALYSATOR, TROCKEN	4.2	S4	I	4.2	274	0	E0	P404		MP13	T21	TP7 TP33
2881	METALLKATALYSATOR, TROCKEN	4.2	S4	II	4.2	274	0	E0	P410 IBC06		MP14	T3	TP33
2881	METALLKATALYSATOR, TROCKEN	4.2	S4	III	4.2	274	0	E1	P002 IBC08 LP02 R001	B3	MP14	T1	TP33
2900	ANSTECKUNGSGEFÄHRLICHER STOFF, nur GEFÄHRlich FÜR TIERE	6.2	I2		6.2	318	0	E0	P620		MP5		
2900	ANSTECKUNGSGEFÄHRLICHER STOFF, nur GEFÄHRlich FÜR TIERE, in tiefgekühlt verflüssigtem Stickstoff	6.2	I2		6.2+2.2	318	0	E0	P620		MP5		
2900	ANSTECKUNGSGEFÄHRLICHER STOFF, nur GEFÄHRlich FÜR TIERE (nur tierische Stoffe)	6.2	I2		6.2	318	0	E0	P620		MP5	BK1 BK2	
2901	BROMCHLORID	2	2TOC		2.3+5.1+8		0	E0	P200		MP9	(M)	
2902	PESTIZID, FLÜSSIG, GIFTIG, N.A.G.	6.1	T6	I	6.1	61 274 648	0	E5	P001		MP8 MP17	T14	TP2 TP27

ADR-Tanks		Fahrzeug für die Beförderung in Tanks	Beförderungskategorie (Tunnelbeschränkungscode)	Sondervorschriften für die Beförderung				Nummer zur Kennzeichnung der Gefahr	UN-Nummer	Benennung und Beschreibung
Tankcodierung	Sondervorschriften			Versandstücke	lose Schüttung	Be- und Entladung, Handhabung	Betrieb			
4.3	4.3.5, 6.8.4	9.1.1.2	1.1.3.6 (8.6)	7.2.4	7.3.3	7.5.11	8.5	5.3.2.3		3.1.2
(12)	(13)	(14)	(15)	(16)	(17)	(18)	(19)	(20)	(1)	(2)
SGAH L4BH	TU15 TE19	AT	2 (E)		VC1 VC2 AP7	CV13 CV28	S9	60	2871	ANTIMON-PULVER
L4BH	TU15 TE19	AT	2 (D/E)			CV13 CV28	S9 S19	60	2872	DIBROMCHLORPROPANE
L4BH	TU15 TE19	AT	2 (E)	V12		CV13 CV28	S9	60	2872	DIBROMCHLORPROPANE
L4BH	TU15 TE19	AT	2 (E)	V12		CV13 CV28	S9	60	2873	DIBUTYLAMINOETHANOL
L4BH	TU15 TE19	AT	2 (E)	V12		CV13 CV28	S9	60	2874	FURFURYLALKOHOL
SGAH L4BH	TU15 TE19	AT	2 (E)		VC1 VC2 AP7	CV13 CV28	S9	60	2875	HEXACHLOROPHEN
SGAH L4BH	TU15 TE19	AT	2 (E)		VC1 VC2 AP7	CV13 CV28	S9	60	2876	RESORCINOL
SGAV		AT	3 (E)		VC1 VC2			40	2878	TITAN-SCHWAMMGRANULATE oder TITAN-SCHWAMMPULVER
L10BH		AT	1 (C/D)			CV13 CV28	S14	X886	2879	SELENOXYCHLORID
SGAN	TU3	AT	2 (E)	V11		CV24 CV35		50	2880	CALCIUMHYPOCHLORIT, HYDRATISIERT oder CALCIUMHYPOCHLORIT, HYDRATISIERTE MISCHUNG mit mindestens 5,5 %, aber höchstens 16 % Wasser
SGAV	TU3	AT	3 (E)		VC1 VC2 AP6 AP7	CV24 CV35		50	2880	CALCIUMHYPOCHLORIT, HYDRATISIERT oder CALCIUMHYPOCHLORIT, HYDRATISIERTE MISCHUNG mit mindestens 5,5 %, aber höchstens 16 % Wasser
		AT	0 (B/E)	V1			S20	43	2881	METALLKATALYSATOR, TROCKEN
SGAN		AT	2 (D/E)	V1				40	2881	METALLKATALYSATOR, TROCKEN
SGAN		AT	3 (E)	V1	VC1 VC2 AP1			40	2881	METALLKATALYSATOR, TROCKEN
			0 (-)			CV13 CV25 CV26 CV28	S3 S9 S15		2900	ANSTECKUNGSGEFÄHRLICHER STOFF, nur GEFÄHRlich FÜR TIERE
			0 (E)			CV13 CV25 CV26 CV28	S3 S9 S15		2900	ANSTECKUNGSGEFÄHRLICHER STOFF, nur GEFÄHRlich FÜR TIERE, in tiefgekühlt verflüssigtem Stickstoff
			0 (E)			CV13 CV25 CV26 CV28	S3 S9 S15	606	2900	ANSTECKUNGSGEFÄHRLICHER STOFF, nur GEFÄHRlich FÜR TIERE (nur tierische Stoffe)
PxBH(M)	TA4 TT9	AT	1 (C/D)			CV9 CV10 CV36	S14	265	2901	BROMCHLORID
L10CH	TU14 TU15 TE19 TE21	AT	1 (C/E)			CV1 CV13 CV28	S9 S14	66	2902	PESTIZID, FLÜSSIG, GIFTIG, N.A.G.

UN-Nummer	Benennung und Beschreibung	Klasse	Klassifizierungscode	Verpackungsgruppe	Gefahretzel	Sondervorschriften	Begrenzte und freigestellte Mengen		Verpackung			ortsbewegliche Tanks und Schüttgut-Container	
									Anweisungen	Sondervorschriften	Zusammenpackung	Anweisungen	Sondervorschriften
	3.1.2	2.2	2.2	2.1.1.3	5.2.2	3.3	3.4/3.5.1.2		4.1.4	4.1.4	4.1.10	4.2.5.2 7.3.2	4.2.5.3
(1)	(2)	(3a)	(3b)	(4)	(5)	(6)	(7a)	(7b)	(8)	(9a)	(9b)	(10)	(11)
2902	PESTIZID, FLÜSSIG, GIFTIG, N.A.G.	6.1	T6	II	6.1	61 274 648	100 ml	E4	P001 IBC02		MP15	T11	TP2 TP27
2902	PESTIZID, FLÜSSIG, GIFTIG, N.A.G.	6.1	T6	III	6.1	61 274 648	5 L	E1	P001 IBC03 LP01 R001		MP19	T7	TP2 TP28
2903	PESTIZID, FLÜSSIG, GIFTIG, ENTZÜNDBAR, N.A.G., mit einem Flammpunkt von 23 °C oder darüber	6.1	TF2	I	6.1+3	61 274	0	E5	P001		MP8 MP17	T14	TP2 TP27
2903	PESTIZID, FLÜSSIG, GIFTIG, ENTZÜNDBAR, N.A.G., mit einem Flammpunkt von 23 °C oder darüber	6.1	TF2	II	6.1+3	61 274	100 ml	E4	P001 IBC02		MP15	T11	TP2 TP27
2903	PESTIZID, FLÜSSIG, GIFTIG, ENTZÜNDBAR, N.A.G., mit einem Flammpunkt von 23 °C oder darüber	6.1	TF2	III	6.1+3	61 274	5 L	E1	P001 IBC03 R001		MP19	T7	TP2
2904	CHLORPHENOLATE, FLÜSSIG oder PHENOLATE, FLÜSSIG	8	C9	III	8		5 L	E1	P001 IBC03 LP01 R001		MP19		
2905	CHLORPHENOLATE, FEST oder PHENOLATE, FEST	8	C10	III	8		5 kg	E1	P002 IBC08 LP02 R001	B3	MP10	T1	TP33
2907	ISOSORBIDDINITRAT, MISCHUNG mit mindestens 60 % Lactose, Mannose, Stärke oder Calciumhydrogenphosphat	4.1	D	II	4.1	127	0	E0	P406 IBC06	PP26 PP80 B12	MP2		
2908	RADIOAKTIVE STOFFE, FREIGESTELLTES VERSANDSTÜCK - LEERE VERPACKUNG	7				290 368	0	E0	siehe 1.7	siehe 4.1.9.1.3			
2909	RADIOAKTIVE STOFFE, FREIGESTELLTES VERSANDSTÜCK - FABRIKATE AUS NATÜRLICHEM URAN oder AUS ABGEREICHERTEM URAN oder AUS NATÜRLICHEM THORIUM	7				290	0	E0	siehe 1.7	siehe 4.1.9.1.3			
2910	RADIOAKTIVE STOFFE, FREIGESTELLTES VERSANDSTÜCK - BEGRENZTE STOFFMENGE	7				290 368	0	E0	siehe 1.7	siehe 4.1.9.1.3			
2911	RADIOAKTIVE STOFFE, FREIGESTELLTES VERSANDSTÜCK - INSTRUMENTE oder FABRIKATE	7				290	0	E0	siehe 1.7	siehe 4.1.9.1.3			
2912	RADIOAKTIVE STOFFE MIT GERINGER SPEZIFISCHER AKTIVITÄT (LSA-I), nicht spaltbar oder spaltbar, freigestellt	7			7X	172 317 325	0	E0	siehe 2.2.7 und 4.1.9	siehe 4.1.9.1.3		T5 siehe 4.1.9.2.4	TP4
2913	RADIOAKTIVE STOFFE, OBERFLÄCHENKONTAMINIERT GEGENSTÄNDE (SCO-I, SCO-II oder SCO-III), nicht spaltbar oder spaltbar, freigestellt	7			7X	172 317 325	0	E0	siehe 2.2.7 und 4.1.9	siehe 4.1.9.1.3		siehe 4.1.9.2.4	
2915	RADIOAKTIVE STOFFE, TYP A-VERSANDSTÜCK, nicht in besonderer Form, nicht spaltbar oder spaltbar, freigestellt	7			7X	172 317 325	0	E0	siehe 2.2.7 und 4.1.9	siehe 4.1.9.1.3			

ADR-Tanks		Fahrzeug für die Beförderung in Tanks	Beförderungskategorie (Tunnelbeschränkungscode)	Sondervorschriften für die Beförderung				Nummer zur Kennzeichnung der Gefahr	UN-Nummer	Benennung und Beschreibung
Tankcodierung	Sondervorschriften			Versandstücke	lose Schüttung	Be- und Entladung, Handhabung	Betrieb			
4.3	4.3.5, 6.8.4	9.1.1.2	1.1.3.6 (8.6)	7.2.4	7.3.3	7.5.11	8.5	5.3.2.3		3.1.2
(12)	(13)	(14)	(15)	(16)	(17)	(18)	(19)	(20)	(1)	(2)
L4BH	TU15 TE19	AT	2 (D/E)			CV13 CV28	S9 S19	60	2902	PESTIZID, FLÜSSIG, GIFTIG, N.A.G.
L4BH	TU15 TE19	AT	2 (E)	V12		CV13 CV28	S9	60	2902	PESTIZID, FLÜSSIG, GIFTIG, N.A.G.
L10CH	TU14 TU15 TE19 TE21	FL	1 (C/E)			CV1 CV13 CV28	S2 S9 S14	663	2903	PESTIZID, FLÜSSIG, GIFTIG, ENTZÜNDBAR, N.A.G., mit einem Flammpunkt von 23 °C oder darüber
L4BH	TU15 TE19	FL	2 (D/E)			CV13 CV28	S2 S9 S19	63	2903	PESTIZID, FLÜSSIG, GIFTIG, ENTZÜNDBAR, N.A.G., mit einem Flammpunkt von 23 °C oder darüber
L4BH	TU15 TE19	FL	2 (D/E)	V12		CV13 CV28	S2 S9	63	2903	PESTIZID, FLÜSSIG, GIFTIG, ENTZÜNDBAR, N.A.G., mit einem Flammpunkt von 23 °C oder darüber
L4BN		AT	3 (E)	V12				80	2904	CHLORPHENOLATE, FLÜSSIG oder PHENOLATE, FLÜSSIG
SGAV L4BN		AT	3 (E)		VC1 VC2 AP7			80	2905	CHLORPHENOLATE, FEST oder PHENOLATE, FEST
			2 (B)	V11			S14		2907	ISOSORBIDDINITRAT, MISCHUNG mit mindestens 60 % Lactose, Mannose, Stärke oder Calciumhydrogenphosphat
			4 (-)			CV33 (siehe 1.7.1.5.1)	S5 S21		2908	RADIOAKTIVE STOFFE, FREIGESTELLTES VERSANDSTÜCK - LEERE VERPACKUNG
			4 (-)			CV33 (siehe 1.7.1.5.1)	S5 S21		2909	RADIOAKTIVE STOFFE, FREIGESTELLTES VERSANDSTÜCK - FABRIKATE AUS NATÜRLICHEM URAN oder AUS ABGEREICHERTEM URAN oder AUS NATÜRLICHEM THORIUM
			4 (-)			CV33 (siehe 1.7.1.5.1)	S5 S21		2910	RADIOAKTIVE STOFFE, FREIGESTELLTES VERSANDSTÜCK - BEGRENZTE STOFFMENGE
			4 (-)			CV33 (siehe 1.7.1.5.1)	S5 S21		2911	RADIOAKTIVE STOFFE, FREIGESTELLTES VERSANDSTÜCK - INSTRUMENTE oder FABRIKATE
S2,65AN(+) L2,65CN(+)	TU36 TT7 TM7	AT	0 (E)		siehe 4.1.9.2.4	CV33	S6 S11 S21	70	2912	RADIOAKTIVE STOFFE MIT GERINGER SPEZIFISCHER AKTIVITÄT (LSA-I), nicht spaltbar oder spaltbar, freigestellt
			0 (E)		siehe 4.1.9.2.4	CV33	S6 S11 S21	70	2913	RADIOAKTIVE STOFFE, OBERFLÄCHENKONTAMINIERTE GEGENSTÄNDE (SCO-I, SCO-II oder SCO-III), nicht spaltbar oder spaltbar, freigestellt
			0 (E)			CV33	S6 S11 S12 S21	70	2915	RADIOAKTIVE STOFFE, TYP A-VERSANDSTÜCK, nicht in besonderer Form, nicht spaltbar oder spaltbar, freigestellt

UN-Nummer	Benennung und Beschreibung	Klasse	Klassifizierungscode	Verpackungsgruppe	Gefahrzettel	Sondervorschriften	Begrenzte und freigestellte Mengen		Verpackung			ortsbewegliche Tanks und Schüttgut-Container	
									Anweisungen	Sondervorschriften	Zusammenpackung	Anweisungen	Sondervorschriften
(1)	(2)	(3a)	(3b)	(4)	(5)	(6)	(7a)	(7b)	(8)	(9a)	(9b)	(10)	(11)
	3.1.2	2.2	2.2	2.1.1.3	5.2.2	3.3	3.4/3.5.1.2		4.1.4	4.1.4	4.1.10	4.2.5.2 7.3.2	4.2.5.3
2916	RADIOAKTIVE STOFFE, TYP B(U)-VERSANDSTÜCK, nicht spaltbar oder spaltbar, freigestellt	7			7X	172 317 325 337	0	E0	siehe 2.2.7 und 4.1.9	siehe 4.1.9.1.3			
2917	RADIOAKTIVE STOFFE, TYP B(M)-VERSANDSTÜCK, nicht spaltbar oder spaltbar, freigestellt	7			7X	172 317 325 337	0	E0	siehe 2.2.7 und 4.1.9	siehe 4.1.9.1.3			
2919	RADIOAKTIVE STOFFE, UNTER SONDERVEREINBARUNG BEFÖRDERT, nicht spaltbar oder spaltbar, freigestellt	7			7X	172 317 325	0	E0	siehe 2.2.7 und 4.1.9	siehe 4.1.9.1.3			
2920	ÄTZENDER FLÜSSIGER STOFF, ENTZÜNDBAR, N.A.G.	8	CF1	I	8+3	274	0	E0	P001		MP8 MP17	T14	TP2 TP27
2920	ÄTZENDER FLÜSSIGER STOFF, ENTZÜNDBAR, N.A.G.	8	CF1	II	8+3	274	1 L	E2	P001 IBC02		MP15	T11	TP2 TP27
2921	ÄTZENDER FESTER STOFF, ENTZÜNDBAR, N.A.G.	8	CF2	I	8+4.1	274	0	E0	P002 IBC05		MP18	T6	TP33
2921	ÄTZENDER FESTER STOFF, ENTZÜNDBAR, N.A.G.	8	CF2	II	8+4.1	274	1 kg	E2	P002 IBC08	B4	MP10	T3	TP33
2922	ÄTZENDER FLÜSSIGER STOFF, GIFTIG, N.A.G.	8	CT1	I	8+6.1	274	0	E0	P001		MP8 MP17	T14	TP2 TP27
2922	ÄTZENDER FLÜSSIGER STOFF, GIFTIG, N.A.G.	8	CT1	II	8+6.1	274	1 L	E2	P001 IBC02		MP15	T7	TP2
2922	ÄTZENDER FLÜSSIGER STOFF, GIFTIG, N.A.G.	8	CT1	III	8+6.1	274	5 L	E1	P001 IBC03 R001		MP19	T7	TP1 TP28
2923	ÄTZENDER FESTER STOFF, GIFTIG, N.A.G.	8	CT2	I	8+6.1	274	0	E0	P002 IBC05		MP18	T6	TP33
2923	ÄTZENDER FESTER STOFF, GIFTIG, N.A.G.	8	CT2	II	8+6.1	274	1 kg	E2	P002 IBC08	B4	MP10	T3	TP33
2923	ÄTZENDER FESTER STOFF, GIFTIG, N.A.G.	8	CT2	III	8+6.1	274	5 kg	E1	P002 IBC08 R001	B3	MP10	T1	TP33
2924	ENTZÜNDBARER FLÜSSIGER STOFF, ÄTZEND, N.A.G.	3	FC	I	3+8	274	0	E0	P001		MP7 MP17	T14	TP2
2924	ENTZÜNDBARER FLÜSSIGER STOFF, ÄTZEND, N.A.G.	3	FC	II	3+8	274	1 L	E2	P001 IBC02		MP19	T11	TP2 TP27
2924	ENTZÜNDBARER FLÜSSIGER STOFF, ÄTZEND, N.A.G.	3	FC	III	3+8	274	5 L	E1	P001 IBC03 R001		MP19	T7	TP1 TP28
2925	ENTZÜNDBARER ORGANISCHER FESTER STOFF, ÄTZEND, N.A.G.	4.1	FC1	II	4.1+8	274	1 kg	E2	P002 IBC06		MP10	T3	TP33
2925	ENTZÜNDBARER ORGANISCHER FESTER STOFF, ÄTZEND, N.A.G.	4.1	FC1	III	4.1+8	274	5 kg	E1	P002 IBC06 R001		MP10	T1	TP33
2926	ENTZÜNDBARER ORGANISCHER FESTER STOFF, GIFTIG, N.A.G.	4.1	FT1	II	4.1+6.1	274	1 kg	E2	P002 IBC06		MP10	T3	TP33
2926	ENTZÜNDBARER ORGANISCHER FESTER STOFF, GIFTIG, N.A.G.	4.1	FT1	III	4.1+6.1	274	5 kg	E1	P002 IBC06 R001		MP10	T1	TP33
2927	GIFTIGER ORGANISCHER FLÜSSIGER STOFF, ÄTZEND, N.A.G.	6.1	TC1	I	6.1+8	274 315	0	E5	P001		MP8 MP17	T14	TP2 TP27
2927	GIFTIGER ORGANISCHER FLÜSSIGER STOFF, ÄTZEND, N.A.G.	6.1	TC1	II	6.1+8	274	100 ml	E4	P001 IBC02		MP15	T11	TP2 TP27
2928	GIFTIGER ORGANISCHER FESTER STOFF, ÄTZEND, N.A.G.	6.1	TC2	I	6.1+8	274	0	E5	P002 IBC05		MP18	T6	TP33
2928	GIFTIGER ORGANISCHER FESTER STOFF, ÄTZEND, N.A.G.	6.1	TC2	II	6.1+8	274	500 g	E4	P002 IBC06		MP10	T3	TP33

ADR-Tanks		Fahrzeug für die Beförderung in Tanks	Beförderungskategorie (Tunnelbeschränkungscode)	Sondervorschriften für die Beförderung				Nummer zur Kennzeichnung der Gefahr	UN-Nummer	Benennung und Beschreibung
Tankcodierung	Sondervorschriften			Versandstücke	lose Schüttung	Be- und Entladung, Handhabung	Betrieb			
4.3	4.3.5, 6.8.4	9.1.1.2	1.1.3.6 (8.6)	7.2.4	7.3.3	7.5.11	8.5	5.3.2.3		3.1.2
(12)	(13)	(14)	(15)	(16)	(17)	(18)	(19)	(20)	(1)	(2)
			0 (E)			CV33	S6 S11 S21	70	2916	RADIOAKTIVE STOFFE, TYP B(U)-VERSANDSTÜCK, nicht spaltbar oder spaltbar, freigestellt
			0 (E)			CV33	S6 S11 S21	70	2917	RADIOAKTIVE STOFFE, TYP B(M)-VERSANDSTÜCK, nicht spaltbar oder spaltbar, freigestellt
			0 (-)			CV33	S6 S11 S21	70	2919	RADIOAKTIVE STOFFE, UNTER SONDERVEREINBARUNG BEFÖRDERT, nicht spaltbar oder spaltbar, freigestellt
L10BH		FL	1 (D/E)				S2 S14	883	2920	ÄTZENDER FLÜSSIGER STOFF, ENTZÜNDBAR, N.A.G.
L4BN		FL	2 (D/E)				S2	83	2920	ÄTZENDER FLÜSSIGER STOFF, ENTZÜNDBAR, N.A.G.
S10AN L10BH		AT	1 (E)	V10			S14	884	2921	ÄTZENDER FESTER STOFF, ENTZÜNDBAR, N.A.G.
SGAN L4BN		AT	2 (E)	V11				84	2921	ÄTZENDER FESTER STOFF, ENTZÜNDBAR, N.A.G.
L10BH		AT	1 (C/D)			CV13 CV28	S14	886	2922	ÄTZENDER FLÜSSIGER STOFF, GIFTIG, N.A.G.
L4BN		AT	2 (E)			CV13 CV28		86	2922	ÄTZENDER FLÜSSIGER STOFF, GIFTIG, N.A.G.
L4BN		AT	3 (E)	V12		CV13 CV28		86	2922	ÄTZENDER FLÜSSIGER STOFF, GIFTIG, N.A.G.
S10AN L10BH		AT	1 (E)	V10		CV13 CV28	S14	886	2923	ÄTZENDER FESTER STOFF, GIFTIG, N.A.G.
SGAN L4BN		AT	2 (E)	V11		CV13 CV28		86	2923	ÄTZENDER FESTER STOFF, GIFTIG, N.A.G.
SGAV L4BN		AT	3 (E)		VC1 VC2 AP7	CV13 CV28		86	2923	ÄTZENDER FESTER STOFF, GIFTIG, N.A.G.
L10CH	TU14 TE21	FL	1 (C/E)				S2 S20	338	2924	ENTZÜNDBARER FLÜSSIGER STOFF, ÄTZEND, N.A.G.
L4BH		FL	2 (D/E)				S2 S20	338	2924	ENTZÜNDBARER FLÜSSIGER STOFF, ÄTZEND, N.A.G.
L4BN		FL	3 (D/E)	V12			S2	38	2924	ENTZÜNDBARER FLÜSSIGER STOFF, ÄTZEND, N.A.G.
SGAN		AT	2 (E)	V11				48	2925	ENTZÜNDBARER ORGANISCHER FESTER STOFF, ÄTZEND, N.A.G.
SGAN		AT	3 (E)					48	2925	ENTZÜNDBARER ORGANISCHER FESTER STOFF, ÄTZEND, N.A.G.
SGAN		AT	2 (E)	V11		CV28		46	2926	ENTZÜNDBARER ORGANISCHER FESTER STOFF, GIFTIG, N.A.G.
SGAN		AT	3 (E)			CV28		46	2926	ENTZÜNDBARER ORGANISCHER FESTER STOFF, GIFTIG, N.A.G.
L10CH	TU14 TU15 TE19 TE21	AT	1 (C/E)			CV1 CV13 CV28	S9 S14	668	2927	GIFTIGER ORGANISCHER FLÜSSIGER STOFF, ÄTZEND, N.A.G.
L4BH	TU15 TE19	AT	2 (D/E)			CV13 CV28	S9 S19	68	2927	GIFTIGER ORGANISCHER FLÜSSIGER STOFF, ÄTZEND, N.A.G.
S10AH	TU14 TU15 TE19 TE21	AT	1 (C/E)	V10		CV1 CV13 CV28	S9 S14	668	2928	GIFTIGER ORGANISCHER FESTER STOFF, ÄTZEND, N.A.G.
SGAH L4BH	TU15 TE19	AT	2 (D/E)	V11		CV13 CV28	S9 S19	68	2928	GIFTIGER ORGANISCHER FESTER STOFF, ÄTZEND, N.A.G.

UN-Nummer	Benennung und Beschreibung	Klasse	Klassifizierungscode	Verpackungsgruppe	Gefahrzettel	Sondervorschriften	Begrenzte und freigestellte Mengen		Verpackung			ortsbewegliche Tanks und Schüttgut-Container	
							(7a)	(7b)	Anweisungen	Sondervorschriften	Zusammenpackung	Anweisungen	Sondervorschriften
	3.1.2	2.2	2.2	2.1.1.3	5.2.2	3.3	3.4/3.5.1.2		4.1.4	4.1.4	4.1.10	4.2.5.2 7.3.2	4.2.5.3
(1)	(2)	(3a)	(3b)	(4)	(5)	(6)	(7a)	(7b)	(8)	(9a)	(9b)	(10)	(11)
2929	GIFTIGER ORGANISCHER FLÜSSIGER STOFF, ENTZÜNDBAR, N.A.G.	6.1	TF1	I	6.1+3	274 315	0	E5	P001		MP8 MP17	T14	TP2 TP27
2929	GIFTIGER ORGANISCHER FLÜSSIGER STOFF, ENTZÜNDBAR, N.A.G.	6.1	TF1	II	6.1+3	274	100 ml	E4	P001 IBC02		MP15	T11	TP2 TP27
2930	GIFTIGER ORGANISCHER FESTER STOFF, ENTZÜNDBAR, N.A.G.	6.1	TF3	I	6.1+ 4.1	274	0	E5	P002 IBC05		MP18	T6	TP33
2930	GIFTIGER ORGANISCHER FESTER STOFF, ENTZÜNDBAR, N.A.G.	6.1	TF3	II	6.1+ 4.1	274	500 g	E4	P002 IBC08	B4	MP10	T3	TP33
2931	VANADYLSULFAT	6.1	T5	II	6.1		500 g	E4	P002 IBC08	B4	MP10	T3	TP33
2933	METHYL-2-CHLORPROPIONAT	3	F1	III	3		5 L	E1	P001 IBC03 LP01 R001		MP19	T2	TP1
2934	ISOPROPYL-2-CHLORPROPIONAT	3	F1	III	3		5 L	E1	P001 IBC03 LP01 R001		MP19	T2	TP1
2935	ETHYL-2-CHLORPROPIONAT	3	F1	III	3		5 L	E1	P001 IBC03 LP01 R001		MP19	T2	TP1
2936	THIOMILCHSÄURE	6.1	T1	II	6.1		100 ml	E4	P001 IBC02		MP15	T7	TP2
2937	alpha-METHYLBENZYLALKOHOL, FLÜSSIG	6.1	T1	III	6.1		5 L	E1	P001 IBC03 LP01 R001		MP19	T4	TP1
2940	9-PHOSPHABICYCLONONANE (CYCLOOCTADIENPHOSPHINE)	4.2	S2	II	4.2		0	E2	P410 IBC06		MP14	T3	TP33
2941	FLUORANILINE	6.1	T1	III	6.1		5 L	E1	P001 IBC03 LP01 R001		MP19	T4	TP1
2942	2-TRIFLUORMETHYLANILIN	6.1	T1	III	6.1		5 L	E1	P001 IBC03 LP01 R001		MP19		
2943	TETRAHYDROFURFURYL-AMIN	3	F1	III	3		5 L	E1	P001 IBC03 LP01 R001		MP19	T2	TP1
2945	N-METHYLBUTYLAMIN	3	FC	II	3+8		1 L	E2	P001 IBC02		MP19	T7	TP1
2946	2-AMINO-5-DIETHYLAMINOPENTAN	6.1	T1	III	6.1		5 L	E1	P001 IBC03 LP01 R001		MP19	T4	TP1
2947	ISOPROPYLCHLORACETAT	3	F1	III	3		5 L	E1	P001 IBC03 LP01 R001		MP19	T2	TP1
2948	3-TRIFLUORMETHYLANILIN	6.1	T1	II	6.1		100 ml	E4	P001 IBC02		MP15	T7	TP2
2949	NATRIUMHYDROGEN-SULFID, HYDRATISIERT mit mindestens 25 % Kristallwasser	8	C6	II	8	523	1 kg	E2	P002 IBC08	B4	MP10	T7	TP2
2950	MAGNESIUM-GRANULATE, ÜBERZOGEN, mit einer Teilchengrösse von mindestens 149 µm	4.3	W2	III	4.3		1 kg	E1	P410 IBC08 R001	B4	MP14	T1 BK2	TP33
2956	5-tert-BUTYL-2,4,6-TRINITRO-m-XYLEN (XYLENMOSCHUS)	4.1	SR1	III	4.1	638	5 kg	E0	P409		MP2		

ADR-Tanks		Fahrzeug für die Beförderung in Tanks	Beförderungskategorie (Tunnelbeschränkungscode)	Sondervorschriften für die Beförderung				Nummer zur Kennzeichnung der Gefahr	UN-Nummer	Benennung und Beschreibung
Tankcodierung	Sondervorschriften			Versandstücke	lose Schüttung	Be- und Entladung, Handhabung	Betrieb			
4.3	4.3.5, 6.8.4	9.1.1.2	1.1.3.6 (8.6)	7.2.4	7.3.3	7.5.11	8.5	5.3.2.3		3.1.2
(12)	(13)	(14)	(15)	(16)	(17)	(18)	(19)	(20)	(1)	(2)
L10CH	TU14 TU15 TE19 TE21	FL	1 (C/D)			CV1 CV13 CV28	S2 S9 S14	663	2929	GIFTIGER ORGANISCHER FLÜSSIGER STOFF, ENTZÜNDBAR, N.A.G.
L4BH	TU15 TE19	FL	2 (D/E)			CV13 CV28	S2 S9 S19	63	2929	GIFTIGER ORGANISCHER FLÜSSIGER STOFF, ENTZÜNDBAR, N.A.G.
		AT	1 (C/E)	V10		CV1 CV13 CV28	S9 S14	664	2930	GIFTIGER ORGANISCHER FESTER STOFF, ENTZÜNDBAR, N.A.G.
SGAH L4BH	TU15 TE19	AT	2 (D/E)	V11		CV13 CV28	S9 S19	64	2930	GIFTIGER ORGANISCHER FESTER STOFF, ENTZÜNDBAR, N.A.G.
SGAH	TU15 TE19	AT	2 (D/E)	V11		CV13 CV28	S9 S19	60	2931	VANADYLSULFAT
LGBF		FL	3 (D/E)	V12			S2	30	2933	METHYL-2-CHLORPROPIONAT
LGBF		FL	3 (D/E)	V12			S2	30	2934	ISOPROPYL-2-CHLORPROPIONAT
LGBF		FL	3 (D/E)	V12			S2	30	2935	ETHYL-2-CHLORPROPIONAT
L4BH	TU15 TE19	AT	2 (D/E)			CV13 CV28	S9 S19	60	2936	THIOMILCHSÄURE
L4BH	TU15 TE19	AT	2 (E)	V12		CV13 CV28	S9	60	2937	alpha-METHYLBENZYLALKOHOL, FLÜSSIG
SGAN		AT	2 (D/E)	V1				40	2940	9-PHOSPHABICYCLONONANE (CYCLOCTADIENPHOSPHINE)
L4BH	TU15 TE19	AT	2 (E)	V12		CV13 CV28	S9	60	2941	FLUORANILINE
L4BH	TU15 TE19	AT	2 (E)	V12		CV13 CV28	S9	60	2942	2-TRIFLUORMETHYLANILIN
LGBF		FL	3 (D/E)	V12			S2	30	2943	TETRAHYDROFURFURYLAMIN
L4BH		FL	2 (D/E)				S2 S20	338	2945	N-METHYLBUTYLAMIN
L4BH	TU15 TE19	AT	2 (E)	V12		CV13 CV28	S9	60	2946	2-AMINO-5-DIETHYLAMINOPENTAN
LGBF		FL	3 (D/E)	V12			S2	30	2947	ISOPROPYLCHLORACETAT
L4BH	TU15 TE19	AT	2 (D/E)			CV13 CV28	S9 S19	60	2948	3-TRIFLUORMETHYLANILIN
SGAN L4BN		AT	2 (E)	V11				80	2949	NATRIUMHYDROGEN-SULFID, HYDRATISIERT mit mindestens 25 % Kristallwasser
SGAN		AT	3 (E)	V1	VC2 AP4 AP5	CV23		423	2950	MAGNESIUM-GRANULATE, ÜBERZOGEN, mit einer Teilchengrösse von mindestens 149 µm
			3 (D)			CV14	S24		2956	5-tert-BUTYL-2,4,6-TRINITRO-m-XYLEN (XYLENMOSCHUS)

UN-Nummer	Benennung und Beschreibung	Klasse	Klassifizierungscode	Verpackungsgruppe	Gefahrzettel	Sondervorschriften	Begrenzte und freigestellte Mengen		Verpackung			ortsbewegliche Tanks und Schüttgut-Container	
							(7a)	(7b)	Anweisungen	Sondervorschriften	Zusammenpackung	Anweisungen	Sondervorschriften
	3.1.2	2.2	2.2	2.1.1.3	5.2.2	3.3	3.4/3.5.1.2		4.1.4	4.1.4	4.1.10	4.2.5.2 7.3.2	4.2.5.3
(1)	(2)	(3a)	(3b)	(4)	(5)	(6)	(7a)	(7b)	(8)	(9a)	(9b)	(10)	(11)
2965	BORTRIFLUORIDDIMETHYL-ETHERAT	4.3	WFC	I	4.3+3+8		0	E0	P401		MP2	T10	TP2 TP7
2966	THIOGLYCOL	6.1	T1	II	6.1		100 ml	E4	P001 IBC02		MP15	T7	TP2
2967	SULFAMINSÄURE	8	C2	III	8		5 kg	E1	P002 IBC08 LP02 R001	B3	MP10	T1	TP33
2968	MANEB, STABILISIERT oder MANEBZUBEREITUNGEN, STABILISIERT gegen Selbsterhitzung	4.3	W2	III	4.3	547	1 kg	E1	P002 IBC08 R001	B4	MP14	T1	TP33
2969	RIZINUSSAAT oder RIZINUSMEHL oder RIZINUSSAATKUCHEN oder RIZINUSFLOCKEN	9	M11	II	9	141	5 kg	E2	P002 IBC08	PP34 B4	MP10	T3 BK1 BK2	TP33
2977	RADIOAKTIVE STOFFE, URANHEXAFLUORID, SPALTBAR	7			7X+ 7E+ 6.1+8		0	E0	siehe 2.2.7 und 4.1.9	siehe 4.1.9.1.3			
2978	RADIOAKTIVE STOFFE, URANHEXAFLUORID, nicht spaltbar oder spaltbar, freigestellt	7			7X+ 6.1+8	317	0	E0	siehe 2.2.7 und 4.1.9	siehe 4.1.9.1.3			
2983	ETHYLENOXID UND PROPYLENOXID, MISCHUNG mit höchstens 30 % Ethylenoxid	3	FT1	I	3+6.1		0	E0	P001		MP7 MP17	T14	TP2 TP7
2984	WASSERSTOFFPEROXID, WÄSSERIGE LÖSUNG mit mindestens 8 %, aber weniger als 20 % Wasserstoffperoxid (Stabilisierung nach Bedarf)	5.1	O1	III	5.1	65	5 L	E1	P504 IBC02 R001	PP10 B5	MP15	T4	TP1 TP6 TP24
2985	CHLORSILANE, ENTZÜNDBAR, ÄTZEND, N.A.G.	3	FC	II	3+8	548	0	E0	P010		MP19	T14	TP2 TP7 TP27
2986	CHLORSILANE, ÄTZEND, ENTZÜNDBAR, N.A.G.	8	CF1	II	8+3	548	0	E0	P010		MP15	T14	TP2 TP7 TP27
2987	CHLORSILANE, ÄTZEND, N.A.G.	8	C3	II	8	548	0	E0	P010		MP15	T14	TP2 TP7 TP27
2988	CHLORSILANE, MIT WASSER REAGIEREND, ENTZÜNDBAR, ÄTZEND, N.A.G.	4.3	WFC	I	4.3+3+8	549	0	E0	P401	RR7	MP2	T14	TP2 TP7
2989	BLEIPHOSPHIT, ZWEIBASIG	4.1	F3	II	4.1		1 kg	E2	P002 IBC08	B4	MP11	T3	TP33
2989	BLEIPHOSPHIT, ZWEIBASIG	4.1	F3	III	4.1		5 kg	E1	P002 IBC08 LP02 R001	B3	MP11	T1	TP33
2990	RETTUNGSMITTEL, SELBSTAUFBLASEND	9	M5		9	296 635	0	E0	P905				
2991	CARBAMAT-PESTIZID, FLÜSSIG, GIFTIG, ENTZÜNDBAR, mit einem Flammpunkt von 23 °C oder darüber	6.1	TF2	I	6.1+3	61 274	0	E5	P001		MP8 MP17	T14	TP2 TP27
2991	CARBAMAT-PESTIZID, FLÜSSIG, GIFTIG, ENTZÜNDBAR, mit einem Flammpunkt von 23 °C oder darüber	6.1	TF2	II	6.1+3	61 274	100 ml	E4	P001 IBC02		MP15	T11	TP2 TP27
2991	CARBAMAT-PESTIZID, FLÜSSIG, GIFTIG, ENTZÜNDBAR, mit einem Flammpunkt von 23 °C oder darüber	6.1	TF2	III	6.1+3	61 274	5 L	E1	P001 IBC03 R001		MP19	T7	TP2 TP28

ADR-Tanks		Fahrzeug für die Beförderung in Tanks	Beförderungskategorie (Tunnelbeschränkungscode)	Sondervorschriften für die Beförderung				Nummer zur Kennzeichnung der Gefahr	UN-Nummer	Benennung und Beschreibung
Tankcodierung	Sondervorschriften			Versandstücke	lose Schüttung	Be- und Entladung, Handhabung	Betrieb			
4.3	4.3.5, 6.8.4	9.1.1.2	1.1.3.6 (8.6)	7.2.4	7.3.3	7.5.11	8.5	5.3.2.3		3.1.2
(12)	(13)	(14)	(15)	(16)	(17)	(18)	(19)	(20)	(1)	(2)
L10DH	TU4 TU14 TU22 TE21 TM2	FL	0 (B/E)	V1		CV23	S2 S20	382	2965	BORTRIFLUORIDDIMETHYL-ETHERAT
L4BH	TU15 TE19	AT	2 (D/E)			CV13 CV28	S9 S19	60	2966	THIOGLYCOL
SGAV		AT	3 (E)		VC1 VC2 AP7			80	2967	SULFAMINSÄURE
SGAN		AT	0 (E)	V1	VC1 VC2 AP3 AP4 AP5	CV23		423	2968	MANEB, STABILISIERT oder MANEBZUBEREITUNGEN, STABILISIERT gegen Selbsterhitzung
SGAV		AT	2 (E)	V11	VC1 VC2			90	2969	RIZINUSSAAT oder RIZINUSMEHL oder RIZINUSSAATKUCHEN oder RIZINUSFLOCKEN
			0 (C)			CV33	S6 S11 S21	768	2977	RADIOAKTIVE STOFFE, URANHEXAFLUORID, SPALTBAR
			0 (C)			CV33	S6 S11 S21	768	2978	RADIOAKTIVE STOFFE, URANHEXAFLUORID, nicht spaltbar oder spaltbar, freigestellt
L10CH	TU14 TU15 TE21	FL	1 (C/E)			CV13 CV28	S2 S22	336	2983	ETHYLENOXID UND PROPYLENOXID, MISCHUNG mit höchstens 30 % Ethylenoxid
LGBV	TU3 TC2 TE8 TE11 TT1	AT	3 (E)			CV24		50	2984	WASSERSTOFFPEROXID, WÄSSERIGE LÖSUNG mit mindestens 8 %, aber weniger als 20 % Wasserstoffperoxid (Stabilisierung nach Bedarf)
L4BH		FL	2 (D/E)				S2 S20	X338	2985	CHLORSILANE, ENTZÜNDBAR, ÄTZEND, N.A.G.
L4BN		FL	2 (D/E)				S2	X83	2986	CHLORSILANE, ÄTZEND, ENTZÜNDBAR, N.A.G.
L4BN		AT	2 (E)					X80	2987	CHLORSILANE, ÄTZEND, N.A.G.
L10DH	TU14 TU26 TE21 TM2 TM3	FL	0 (B/E)	V1		CV23	S2 S20	X338	2988	CHLORSILANE, MIT WASSER REAGIEREND, ENTZÜNDBAR, ÄTZEND, N.A.G.
SGAN		AT	2 (E)	V11				40	2989	BLEIPHOSPHIT, ZWEIBASIG
SGAV		AT	3 (E)		VC1 VC2			40	2989	BLEIPHOSPHIT, ZWEIBASIG
			3 (E)						2990	RETTUNGSMITTEL, SELBSTAUFBLASEND
L10CH	TU14 TU15 TE19 TE21	FL	1 (C/E)			CV1 CV13 CV28	S2 S9 S14	663	2991	CARBAMAT-PESTIZID, FLÜSSIG, GIFTIG, ENTZÜNDBAR, mit einem Flammpunkt von 23 °C oder darüber
L4BH	TU15 TE19	FL	2 (D/E)			CV13 CV28	S2 S9 S19	63	2991	CARBAMAT-PESTIZID, FLÜSSIG, GIFTIG, ENTZÜNDBAR, mit einem Flammpunkt von 23 °C oder darüber
L4BH	TU15 TE19	FL	2 (D/E)	V12		CV13 CV28	S2 S9	63	2991	CARBAMAT-PESTIZID, FLÜSSIG, GIFTIG, ENTZÜNDBAR, mit einem Flammpunkt von 23 °C oder darüber

UN-Nummer	Benennung und Beschreibung	Klasse	Klassifizierungscode	Verpackungsgruppe	Gefahrzettel	Sondervorschriften	Begrenzte und freigestellte Mengen		Verpackung			ortsbewegliche Tanks und Schüttgut-Container	
									Anweisungen	Sondervorschriften	Zusammenpackung	Anweisungen	Sondervorschriften
(1)	(2)	(3a)	(3b)	(4)	(5)	(6)	(7a)	(7b)	(8)	(9a)	(9b)	(10)	(11)
	3.1.2	2.2	2.2	2.1.1.3	5.2.2	3.3	3.4/3.5.1.2		4.1.4	4.1.4	4.1.10	4.2.5.2 7.3.2	4.2.5.3
2992	CARBAMAT-PESTIZID, FLÜSSIG, GIFTIG	6.1	T6	I	6.1	61 274 648	0	E5	P001		MP8 MP17	T14	TP2 TP27
2992	CARBAMAT-PESTIZID, FLÜSSIG, GIFTIG	6.1	T6	II	6.1	61 274 648	100 ml	E4	P001 IBC02		MP15	T11	TP2 TP27
2992	CARBAMAT-PESTIZID, FLÜSSIG, GIFTIG	6.1	T6	III	6.1	61 274 648	5 L	E1	P001 IBC03 LP01 R001		MP19	T7	TP2 TP28
2993	ARSENHALTIGES PESTIZID, FLÜSSIG, GIFTIG, ENTZÜNDBAR, mit einem Flammpunkt von 23 °C oder darüber	6.1	TF2	I	6.1+3	61 274	0	E5	P001		MP8 MP17	T14	TP2 TP27
2993	ARSENHALTIGES PESTIZID, FLÜSSIG, GIFTIG, ENTZÜNDBAR, mit einem Flammpunkt von 23 °C oder darüber	6.1	TF2	II	6.1+3	61 274	100 ml	E4	P001 IBC02		MP15	T11	TP2 TP27
2993	ARSENHALTIGES PESTIZID, FLÜSSIG, GIFTIG, ENTZÜNDBAR, mit einem Flammpunkt von 23 °C oder darüber	6.1	TF2	III	6.1+3	61 274	5 L	E1	P001 IBC03 R001		MP19	T7	TP2 TP28
2994	ARSENHALTIGES PESTIZID, FLÜSSIG, GIFTIG	6.1	T6	I	6.1	61 274 648	0	E5	P001		MP8 MP17	T14	TP2 TP27
2994	ARSENHALTIGES PESTIZID, FLÜSSIG, GIFTIG	6.1	T6	II	6.1	61 274 648	100 ml	E4	P001 IBC02		MP15	T11	TP2 TP27
2994	ARSENHALTIGES PESTIZID, FLÜSSIG, GIFTIG	6.1	T6	III	6.1	61 274 648	5 L	E1	P001 IBC03 LP01 R001		MP19	T7	TP2 TP28
2995	ORGANOCHLOR-PESTIZID, FLÜSSIG, GIFTIG, ENTZÜNDBAR, mit einem Flammpunkt von 23 °C oder darüber	6.1	TF2	I	6.1+3	61 274	0	E5	P001		MP8 MP17	T14	TP2 TP27
2995	ORGANOCHLOR-PESTIZID, FLÜSSIG, GIFTIG, ENTZÜNDBAR, mit einem Flammpunkt von 23 °C oder darüber	6.1	TF2	II	6.1+3	61 274	100 ml	E4	P001 IBC02		MP15	T11	TP2 TP27
2995	ORGANOCHLOR-PESTIZID, FLÜSSIG, GIFTIG, ENTZÜNDBAR, mit einem Flammpunkt von 23 °C oder darüber	6.1	TF2	III	6.1+3	61 274	5 L	E1	P001 IBC03 R001		MP19	T7	TP2 TP28
2996	ORGANOCHLOR-PESTIZID, FLÜSSIG, GIFTIG	6.1	T6	I	6.1	61 274 648	0	E5	P001		MP8 MP17	T14	TP2 TP27
2996	ORGANOCHLOR-PESTIZID, FLÜSSIG, GIFTIG	6.1	T6	II	6.1	61 274 648	100 ml	E4	P001 IBC02		MP15	T11	TP2 TP27
2996	ORGANOCHLOR-PESTIZID, FLÜSSIG, GIFTIG	6.1	T6	III	6.1	61 274 648	5 L	E1	P001 IBC03 LP01 R001		MP19	T7	TP2 TP28
2997	TRIAZIN-PESTIZID, FLÜSSIG, GIFTIG, ENTZÜNDBAR, mit einem Flammpunkt von 23 °C oder darüber	6.1	TF2	I	6.1+3	61 274	0	E5	P001		MP8 MP17	T14	TP2 TP27
2997	TRIAZIN-PESTIZID, FLÜSSIG, GIFTIG, ENTZÜNDBAR, mit einem Flammpunkt von 23 °C oder darüber	6.1	TF2	II	6.1+3	61 274	100 ml	E4	P001 IBC02		MP15	T11	TP2 TP27

ADR-Tanks		Fahrzeug für die Beförderung in Tanks	Beförderungskategorie (Tunnelbeschränkungscode)	Sondervorschriften für die Beförderung				Nummer zur Kennzeichnung der Gefahr	UN-Nummer	Benennung und Beschreibung
Tankcodierung	Sondervorschriften			Versandstücke	lose Schüttung	Be- und Entladung, Handhabung	Betrieb			
4.3	4.3.5, 6.8.4	9.1.1.2	1.1.3.6 (8.6)	7.2.4	7.3.3	7.5.11	8.5	5.3.2.3		3.1.2
(12)	(13)	(14)	(15)	(16)	(17)	(18)	(19)	(20)	(1)	(2)
L10CH	TU14 TU15 TE19 TE21	AT	1 (C/E)			CV1 CV13 CV28	S9 S14	66	2992	CARBAMAT-PESTIZID, FLÜSSIG, GIFTIG
L4BH	TU15 TE19	AT	2 (D/E)			CV13 CV28	S9 S19	60	2992	CARBAMAT-PESTIZID, FLÜSSIG, GIFTIG
L4BH	TU15 TE19	AT	2 (E)	V12		CV13 CV28	S9	60	2992	CARBAMAT-PESTIZID, FLÜSSIG, GIFTIG
L10CH	TU14 TU15 TE19 TE21	FL	1 (C/E)			CV1 CV13 CV28	S2 S9 S14	663	2993	ARSENHALTIGES PESTIZID, FLÜSSIG, GIFTIG, ENTZÜNDBAR, mit einem Flammpunkt von 23 °C oder darüber
L4BH	TU15 TE19	FL	2 (D/E)			CV13 CV28	S2 S9 S19	63	2993	ARSENHALTIGES PESTIZID, FLÜSSIG, GIFTIG, ENTZÜNDBAR, mit einem Flammpunkt von 23 °C oder darüber
L4BH	TU15 TE19	FL	2 (D/E)	V12		CV13 CV28	S2 S9	63	2993	ARSENHALTIGES PESTIZID, FLÜSSIG, GIFTIG, ENTZÜNDBAR, mit einem Flammpunkt von 23 °C oder darüber
L10CH	TU14 TU15 TE19 TE21	AT	1 (C/E)			CV1 CV13 CV28	S9 S14	66	2994	ARSENHALTIGES PESTIZID, FLÜSSIG, GIFTIG
L4BH	TU15 TE19	AT	2 (D/E)			CV13 CV28	S9 S19	60	2994	ARSENHALTIGES PESTIZID, FLÜSSIG, GIFTIG
L4BH	TU15 TE19	AT	2 (E)	V12		CV13 CV28	S9	60	2994	ARSENHALTIGES PESTIZID, FLÜSSIG, GIFTIG
L10CH	TU14 TU15 TE19 TE21	FL	1 (C/E)			CV1 CV13 CV28	S2 S9 S14	663	2995	ORGANOCHLOR-PESTIZID, FLÜSSIG, GIFTIG, ENTZÜNDBAR, mit einem Flammpunkt von 23 °C oder darüber
L4BH	TU15 TE19	FL	2 (D/E)			CV13 CV28	S2 S9 S19	63	2995	ORGANOCHLOR-PESTIZID, FLÜSSIG, GIFTIG, ENTZÜNDBAR, mit einem Flammpunkt von 23 °C oder darüber
L4BH	TU15 TE19	FL	2 (D/E)	V12		CV13 CV28	S2 S9	63	2995	ORGANOCHLOR-PESTIZID, FLÜSSIG, GIFTIG, ENTZÜNDBAR, mit einem Flammpunkt von 23 °C oder darüber
L10CH	TU14 TU15 TE19 TE21	AT	1 (C/E)			CV1 CV13 CV28	S9 S14	66	2996	ORGANOCHLOR-PESTIZID, FLÜSSIG, GIFTIG
L4BH	TU15 TE19	AT	2 (D/E)			CV13 CV28	S9 S19	60	2996	ORGANOCHLOR-PESTIZID, FLÜSSIG, GIFTIG
L4BH	TU15 TE19	AT	2 (E)	V12		CV13 CV28	S9	60	2996	ORGANOCHLOR-PESTIZID, FLÜSSIG, GIFTIG
L10CH	TU14 TU15 TE19 TE21	FL	1 (C/E)			CV1 CV13 CV28	S2 S9 S14	663	2997	TRIAZIN-PESTIZID, FLÜSSIG, GIFTIG, ENTZÜNDBAR, mit einem Flammpunkt von 23 °C oder darüber
L4BH	TU15 TE19	FL	2 (D/E)			CV13 CV28	S2 S9 S19	63	2997	TRIAZIN-PESTIZID, FLÜSSIG, GIFTIG, ENTZÜNDBAR, mit einem Flammpunkt von 23 °C oder darüber

UN-Nummer	Benennung und Beschreibung	Klasse	Klassifizierungscode	Verpackungsgruppe	Gefahrzettel	Sondervorschriften	Begrenzte und freigestellte Mengen		Verpackung			ortsbewegliche Tanks und Schüttgut-Container	
									Anweisungen	Sondervorschriften	Zusammenpackung	Anweisungen	Sondervorschriften
	3.1.2	2.2	2.2	2.1.1.3	5.2.2	3.3	3.4/3.5.1.2		4.1.4	4.1.4	4.1.10	4.2.5.2 7.3.2	4.2.5.3
(1)	(2)	(3a)	(3b)	(4)	(5)	(6)	(7a)	(7b)	(8)	(9a)	(9b)	(10)	(11)
2997	TRIAZIN-PESTIZID, FLÜSSIG, GIFTIG, ENTZÜNDBAR, mit einem Flammpunkt von 23 °C oder darüber	6.1	TF2	III	6.1+3	61 274	5 L	E1	P001 IBC03 R001		MP19	T7	TP2 TP28
2998	TRIAZIN-PESTIZID, FLÜSSIG, GIFTIG	6.1	T6	I	6.1	61 274 648	0	E5	P001		MP8 MP17	T14	TP2 TP27
2998	TRIAZIN-PESTIZID, FLÜSSIG, GIFTIG	6.1	T6	II	6.1	61 274 648	100 ml	E4	P001 IBC02		MP15	T11	TP2 TP27
2998	TRIAZIN-PESTIZID, FLÜSSIG, GIFTIG	6.1	T6	III	6.1	61 274 648	5 L	E1	P001 IBC03 LP01 R001		MP19	T7	TP2 TP28
3005	THIOCARBAMAT-PESTIZID, FLÜSSIG, GIFTIG, ENTZÜNDBAR, mit einem Flammpunkt von 23 °C oder darüber	6.1	TF2	I	6.1+3	61 274	0	E5	P001		MP8 MP17	T14	TP2
3005	THIOCARBAMAT-PESTIZID, FLÜSSIG, GIFTIG, ENTZÜNDBAR, mit einem Flammpunkt von 23 °C oder darüber	6.1	TF2	II	6.1+3	61 274	100 ml	E4	P001 IBC02		MP15	T11	TP2 TP27
3005	THIOCARBAMAT-PESTIZID, FLÜSSIG, GIFTIG, ENTZÜNDBAR, mit einem Flammpunkt von 23 °C oder darüber	6.1	TF2	III	6.1+3	61 274	5 L	E1	P001 IBC03 R001		MP19	T7	TP2 TP28
3006	THIOCARBAMAT-PESTIZID, FLÜSSIG, GIFTIG	6.1	T6	I	6.1	61 274 648	0	E5	P001		MP8 MP17	T14	TP2
3006	THIOCARBAMAT-PESTIZID, FLÜSSIG, GIFTIG	6.1	T6	II	6.1	61 274 648	100 ml	E4	P001 IBC02		MP15	T11	TP2 TP27
3006	THIOCARBAMAT-PESTIZID, FLÜSSIG, GIFTIG	6.1	T6	III	6.1	61 274 648	5 L	E1	P001 IBC03 LP01 R001		MP19	T7	TP2 TP28
3009	KUPFERHALTIGES PESTIZID, FLÜSSIG, GIFTIG, ENTZÜNDBAR, mit einem Flammpunkt von 23 °C oder darüber	6.1	TF2	I	6.1+3	61 274	0	E5	P001		MP8 MP17	T14	TP2 TP27
3009	KUPFERHALTIGES PESTIZID, FLÜSSIG, GIFTIG, ENTZÜNDBAR, mit einem Flammpunkt von 23 °C oder darüber	6.1	TF2	II	6.1+3	61 274	100 ml	E4	P001 IBC02		MP15	T11	TP2 TP27
3009	KUPFERHALTIGES PESTIZID, FLÜSSIG, GIFTIG, ENTZÜNDBAR, mit einem Flammpunkt von 23 °C oder darüber	6.1	TF2	III	6.1+3	61 274	5 L	E1	P001 IBC03 R001		MP19	T7	TP2 TP28
3010	KUPFERHALTIGES PESTIZID, FLÜSSIG, GIFTIG	6.1	T6	I	6.1	61 274 648	0	E5	P001		MP8 MP17	T14	TP2 TP27
3010	KUPFERHALTIGES PESTIZID, FLÜSSIG, GIFTIG	6.1	T6	II	6.1	61 274 648	100 ml	E4	P001 IBC02		MP15	T11	TP2 TP27
3010	KUPFERHALTIGES PESTIZID, FLÜSSIG, GIFTIG	6.1	T6	III	6.1	61 274 648	5 L	E1	P001 IBC03 LP01 R001		MP19	T7	TP2 TP28
3011	QUECKSILBERHALTIGES PESTIZID, FLÜSSIG, GIFTIG, ENTZÜNDBAR, mit einem Flammpunkt von 23 °C oder darüber	6.1	TF2	I	6.1+3	61 274	0	E5	P001		MP8 MP17	T14	TP2 TP27

ADR-Tanks		Fahrzeug für die Beförderung in Tanks	Beförderungskategorie (Tunnelbeschränkungscode)	Sondervorschriften für die Beförderung				Nummer zur Kennzeichnung der Gefahr	UN-Nummer	Benennung und Beschreibung
Tankcodierung	Sondervorschriften			Versandstücke	lose Schüttung	Be- und Entladung, Handhabung	Betrieb			
4.3	4.3.5, 6.8.4	9.1.1.2	1.1.3.6 (8.6)	7.2.4	7.3.3	7.5.11	8.5	5.3.2.3		3.1.2
(12)	(13)	(14)	(15)	(16)	(17)	(18)	(19)	(20)	(1)	(2)
L4BH	TU15 TE19	FL	2 (D/E)	V12		CV13 CV28	S2 S9	63	2997	TRIAZIN-PESTIZID, FLÜSSIG, GIFTIG, ENTZÜNDBAR, mit einem Flammpunkt von 23 °C oder darüber
L10CH	TU14 TU15 TE19 TE21	AT	1 (C/E)			CV1 CV13 CV28	S9 S14	66	2998	TRIAZIN-PESTIZID, FLÜSSIG, GIFTIG
L4BH	TU15 TE19	AT	2 (D/E)			CV13 CV28	S9 S19	60	2998	TRIAZIN-PESTIZID, FLÜSSIG, GIFTIG
L4BH	TU15 TE19	AT	2 (E)	V12		CV13 CV28	S9	60	2998	TRIAZIN-PESTIZID, FLÜSSIG, GIFTIG
L10CH	TU14 TU15 TE19 TE21	FL	1 (C/E)			CV1 CV13 CV28	S2 S9 S14	663	3005	THIOCARBAMAT-PESTIZID, FLÜSSIG, GIFTIG, ENTZÜNDBAR, mit einem Flammpunkt von 23 °C oder darüber
L4BH	TU15 TE19	FL	2 (D/E)			CV13 CV28	S2 S9 S19	63	3005	THIOCARBAMAT-PESTIZID, FLÜSSIG, GIFTIG, ENTZÜNDBAR, mit einem Flammpunkt von 23 °C oder darüber
L4BH	TU15 TE19	FL	2 (D/E)	V12		CV13 CV28	S2 S9	63	3005	THIOCARBAMAT-PESTIZID, FLÜSSIG, GIFTIG, ENTZÜNDBAR, mit einem Flammpunkt von 23 °C oder darüber
L10CH	TU14 TU15 TE19 TE21	AT	1 (C/E)			CV1 CV13 CV28	S9 S14	66	3006	THIOCARBAMAT-PESTIZID, FLÜSSIG, GIFTIG
L4BH	TU15 TE19	AT	2 (D/E)			CV13 CV28	S9 S19	60	3006	THIOCARBAMAT-PESTIZID, FLÜSSIG, GIFTIG
L4BH	TU15 TE19	AT	2 (E)	V12		CV13 CV28	S9	60	3006	THIOCARBAMAT-PESTIZID, FLÜSSIG, GIFTIG
L10CH	TU14 TU15 TE19 TE21	FL	1 (C/E)			CV1 CV13 CV28	S2 S9 S14	663	3009	KUPFERHALTIGES PESTIZID, FLÜSSIG, GIFTIG, ENTZÜNDBAR, mit einem Flammpunkt von 23 °C oder darüber
L4BH	TU15 TE19	FL	2 (D/E)			CV13 CV28	S2 S9 S19	63	3009	KUPFERHALTIGES PESTIZID, FLÜSSIG, GIFTIG, ENTZÜNDBAR, mit einem Flammpunkt von 23 °C oder darüber
L4BH	TU15 TE19	FL	2 (D/E)	V12		CV13 CV28	S2 S9	63	3009	KUPFERHALTIGES PESTIZID, FLÜSSIG, GIFTIG, ENTZÜNDBAR, mit einem Flammpunkt von 23 °C oder darüber
L10CH	TU14 TU15 TE19 TE21	AT	1 (C/E)			CV1 CV13 CV28	S9 S14	66	3010	KUPFERHALTIGES PESTIZID, FLÜSSIG, GIFTIG
L4BH	TU15 TE19	AT	2 (D/E)			CV13 CV28	S9 S19	60	3010	KUPFERHALTIGES PESTIZID, FLÜSSIG, GIFTIG
L4BH	TU15 TE19	AT	2 (E)	V12		CV13 CV28	S9	60	3010	KUPFERHALTIGES PESTIZID, FLÜSSIG, GIFTIG
L10CH	TU14 TU15 TE19 TE21	FL	1 (C/E)			CV1 CV13 CV28	S2 S9 S14	663	3011	QUECKSILBERHALTIGES PESTIZID, FLÜSSIG, GIFTIG, ENTZÜNDBAR, mit einem Flammpunkt von 23 °C oder darüber

UN-Nummer	Benennung und Beschreibung	Klasse	Klassifizierungscode	Verpackungsgruppe	Gefahrzettel	Sondervorschriften	Begrenzte und freigestellte Mengen		Verpackung			ortsbewegliche Tanks und Schüttgut-Container	
							(7a)	(7b)	Anweisungen	Sondervorschriften	Zusammenpackung	Anweisungen	Sondervorschriften
	3.1.2	2.2	2.2	2.1.1.3	5.2.2	3.3	3.4/3.5.1.2		4.1.4	4.1.4	4.1.10	4.2.5.2 7.3.2	4.2.5.3
(1)	(2)	(3a)	(3b)	(4)	(5)	(6)	(7a)	(7b)	(8)	(9a)	(9b)	(10)	(11)
3011	QUECKSILBERHALTIGES PESTIZID, FLÜSSIG, GIFTIG, ENTZÜNDBAR, mit einem Flammpunkt von 23 °C oder darüber	6.1	TF2	II	6.1+3	61 274	100 ml	E4	P001 IBC02		MP15	T11	TP2 TP27
3011	QUECKSILBERHALTIGES PESTIZID, FLÜSSIG, GIFTIG, ENTZÜNDBAR, mit einem Flammpunkt von 23 °C oder darüber	6.1	TF2	III	6.1+3	61 274	5 L	E1	P001 IBC03 R001		MP19	T7	TP2 TP28
3012	QUECKSILBERHALTIGES PESTIZID, FLÜSSIG, GIFTIG	6.1	T6	I	6.1	61 274 648	0	E5	P001		MP8 MP17	T14	TP2 TP27
3012	QUECKSILBERHALTIGES PESTIZID, FLÜSSIG, GIFTIG	6.1	T6	II	6.1	61 274 648	100 ml	E4	P001 IBC02		MP15	T11	TP2 TP27
3012	QUECKSILBERHALTIGES PESTIZID, FLÜSSIG, GIFTIG	6.1	T6	III	6.1	61 274 648	5 L	E1	P001 IBC03 LP01 R001		MP19	T7	TP2 TP28
3013	SUBSTITUIERTES NITROPHENOL-PESTIZID, FLÜSSIG, GIFTIG, ENTZÜNDBAR, mit einem Flammpunkt von 23 °C oder darüber	6.1	TF2	I	6.1+3	61 274	0	E5	P001		MP8 MP17	T14	TP2 TP27
3013	SUBSTITUIERTES NITROPHENOL-PESTIZID, FLÜSSIG, GIFTIG, ENTZÜNDBAR, mit einem Flammpunkt von 23 °C oder darüber	6.1	TF2	II	6.1+3	61 274	100 ml	E4	P001 IBC02		MP15	T11	TP2 TP27
3013	SUBSTITUIERTES NITROPHENOL-PESTIZID, FLÜSSIG, GIFTIG, ENTZÜNDBAR, mit einem Flammpunkt von 23 °C oder darüber	6.1	TF2	III	6.1+3	61 274	5 L	E1	P001 IBC03 R001		MP19	T7	TP2 TP28
3014	SUBSTITUIERTES NITROPHENOL-PESTIZID, FLÜSSIG, GIFTIG	6.1	T6	I	6.1	61 274 648	0	E5	P001		MP8 MP17	T14	TP2 TP27
3014	SUBSTITUIERTES NITROPHENOL-PESTIZID, FLÜSSIG, GIFTIG	6.1	T6	II	6.1	61 274 648	100 ml	E4	P001 IBC02		MP15	T11	TP2 TP27
3014	SUBSTITUIERTES NITROPHENOL-PESTIZID, FLÜSSIG, GIFTIG	6.1	T6	III	6.1	61 274 648	5 L	E1	P001 IBC03 LP01 R001		MP19	T7	TP2 TP28
3015	BIPYRIDILIUM-PESTIZID, FLÜSSIG, GIFTIG, ENTZÜNDBAR, mit einem Flammpunkt von 23 °C oder darüber	6.1	TF2	I	6.1+3	61 274	0	E5	P001		MP8 MP17	T14	TP2 TP27
3015	BIPYRIDILIUM-PESTIZID, FLÜSSIG, GIFTIG, ENTZÜNDBAR, mit einem Flammpunkt von 23 °C oder darüber	6.1	TF2	II	6.1+3	61 274	100 ml	E4	P001 IBC02		MP15	T11	TP2 TP27
3015	BIPYRIDILIUM-PESTIZID, FLÜSSIG, GIFTIG, ENTZÜNDBAR, mit einem Flammpunkt von 23 °C oder darüber	6.1	TF2	III	6.1+3	61 274	5 L	E1	P001 IBC03 R001		MP19	T7	TP2 TP28
3016	BIPYRIDILIUM-PESTIZID, FLÜSSIG, GIFTIG	6.1	T6	I	6.1	61 274 648	0	E5	P001		MP8 MP17	T14	TP2 TP27
3016	BIPYRIDILIUM-PESTIZID, FLÜSSIG, GIFTIG	6.1	T6	II	6.1	61 274 648	100 ml	E4	P001 IBC02		MP15	T11	TP2 TP27

ADR-Tanks		Fahrzeug für die Beförderung in Tanks	Beförderungskategorie (Tunnelbeschränkungscode)	Sondervorschriften für die Beförderung				Nummer zur Kennzeichnung der Gefahr	UN-Nummer	Benennung und Beschreibung
Tankcodierung	Sondervorschriften			Versandstücke	lose Schüttung	Be- und Entladung, Handhabung	Betrieb			
4.3	4.3.5, 6.8.4	9.1.1.2	1.1.3.6 (8.6)	7.2.4	7.3.3	7.5.11	8.5	5.3.2.3		3.1.2
(12)	(13)	(14)	(15)	(16)	(17)	(18)	(19)	(20)	(1)	(2)
L4BH	TU15 TE19	FL	2 (D/E)			CV13 CV28	S2 S9 S19	63	3011	QUECKSILBERHALTIGES PESTIZID, FLÜSSIG, GIFTIG, ENTZÜNDBAR, mit einem Flammpunkt von 23 °C oder darüber
L4BH	TU15 TE19	FL	2 (D/E)	V12		CV13 CV28	S2 S9	63	3011	QUECKSILBERHALTIGES PESTIZID, FLÜSSIG, GIFTIG, ENTZÜNDBAR, mit einem Flammpunkt von 23 °C oder darüber
L10CH	TU14 TU15 TE19 TE21	AT	1 (C/E)			CV1 CV13 CV28	S9 S14	66	3012	QUECKSILBERHALTIGES PESTIZID, FLÜSSIG, GIFTIG
L4BH	TU15 TE19	AT	2 (D/E)			CV13 CV28	S9 S19	60	3012	QUECKSILBERHALTIGES PESTIZID, FLÜSSIG, GIFTIG
L4BH	TU15 TE19	AT	2 (E)	V12		CV13 CV28	S9	60	3012	QUECKSILBERHALTIGES PESTIZID, FLÜSSIG, GIFTIG
L10CH	TU14 TU15 TE19 TE21	FL	1 (C/E)			CV1 CV13 CV28	S2 S9 S14	663	3013	SUBSTITUIERTES NITROPHENOL-PESTIZID, FLÜSSIG, GIFTIG, ENTZÜNDBAR, mit einem Flammpunkt von 23 °C oder darüber
L4BH	TU15 TE19	FL	2 (D/E)			CV13 CV28	S2 S9 S19	63	3013	SUBSTITUIERTES NITROPHENOL-PESTIZID, FLÜSSIG, GIFTIG, ENTZÜNDBAR, mit einem Flammpunkt von 23 °C oder darüber
L4BH	TU15 TE19	FL	2 (D/E)	V12		CV13 CV28	S2 S9	63	3013	SUBSTITUIERTES NITROPHENOL-PESTIZID, FLÜSSIG, GIFTIG, ENTZÜNDBAR, mit einem Flammpunkt von 23 °C oder darüber
L10CH	TU14 TU15 TE19 TE21	AT	1 (C/E)			CV1 CV13 CV28	S9 S14	66	3014	SUBSTITUIERTES NITROPHENOL-PESTIZID, FLÜSSIG, GIFTIG
L4BH	TU15 TE19	AT	2 (D/E)			CV13 CV28	S9 S19	60	3014	SUBSTITUIERTES NITROPHENOL-PESTIZID, FLÜSSIG, GIFTIG
L4BH	TU15 TE19	AT	2 (E)	V12		CV13 CV28	S9	60	3014	SUBSTITUIERTES NITROPHENOL-PESTIZID, FLÜSSIG, GIFTIG
L10CH	TU14 TU15 TE19 TE21	FL	1 (C/E)			CV1 CV13 CV28	S2 S9 S14	663	3015	BIPYRIDILIUM-PESTIZID, FLÜSSIG, GIFTIG, ENTZÜNDBAR, mit einem Flammpunkt von 23 °C oder darüber
L4BH	TU15 TE19	FL	2 (D/E)			CV13 CV28	S2 S9 S19	63	3015	BIPYRIDILIUM-PESTIZID, FLÜSSIG, GIFTIG, ENTZÜNDBAR, mit einem Flammpunkt von 23 °C oder darüber
L4BH	TU15 TE19	FL	2 (D/E)	V12		CV13 CV28	S2 S9	63	3015	BIPYRIDILIUM-PESTIZID, FLÜSSIG, GIFTIG, ENTZÜNDBAR, mit einem Flammpunkt von 23 °C oder darüber
L10CH	TU14 TU15 TE19 TE21	AT	1 (C/E)			CV1 CV13 CV28	S9 S14	66	3016	BIPYRIDILIUM-PESTIZID, FLÜSSIG, GIFTIG
L4BH	TU15 TE19	AT	2 (D/E)			CV13 CV28	S9 S19	60	3016	BIPYRIDILIUM-PESTIZID, FLÜSSIG, GIFTIG

UN-Nummer	Benennung und Beschreibung	Klasse	Klassifizierungscode	Verpackungsgruppe	Gefahrzettel	Sondervorschriften	Begrenzte und freigestellte Mengen		Verpackung			ortsbewegliche Tanks und Schüttgut-Container	
							(7a)	(7b)	Anweisungen	Sondervorschriften	Zusammenpackung	Anweisungen	Sondervorschriften
	3.1.2	2.2	2.2	2.1.1.3	5.2.2	3.3	3.4/3.5.1.2		4.1.4	4.1.4	4.1.10	4.2.5.2 7.3.2	4.2.5.3
(1)	(2)	(3a)	(3b)	(4)	(5)	(6)	(7a)	(7b)	(8)	(9a)	(9b)	(10)	(11)
3016	BIPYRIDILIUM-PESTIZID, FLÜSSIG, GIFTIG	6.1	T6	III	6.1	61 274 648	5 L	E1	P001 IBC03 LP01 R001		MP19	T7	TP2 TP28
3017	ORGANOPHOSPHOR-PESTIZID, FLÜSSIG, GIFTIG, ENTZÜNDBAR, mit einem Flammpunkt von 23 °C oder darüber	6.1	TF2	I	6.1+3	61 274	0	E5	P001		MP8 MP17	T14	TP2 TP27
3017	ORGANOPHOSPHOR-PESTIZID, FLÜSSIG, GIFTIG, ENTZÜNDBAR, mit einem Flammpunkt von 23 °C oder darüber	6.1	TF2	II	6.1+3	61 274	100 ml	E4	P001 IBC02		MP15	T11	TP2 TP27
3017	ORGANOPHOSPHOR-PESTIZID, FLÜSSIG, GIFTIG, ENTZÜNDBAR, mit einem Flammpunkt von 23 °C oder darüber	6.1	TF2	III	6.1+3	61 274	5 L	E1	P001 IBC03 R001		MP19	T7	TP2 TP28
3018	ORGANOPHOSPHOR-PESTIZID, FLÜSSIG, GIFTIG	6.1	T6	I	6.1	61 274 648	0	E5	P001		MP8 MP17	T14	TP2 TP27
3018	ORGANOPHOSPHOR-PESTIZID, FLÜSSIG, GIFTIG	6.1	T6	II	6.1	61 274 648	100 ml	E4	P001 IBC02		MP15	T11	TP2 TP27
3018	ORGANOPHOSPHOR-PESTIZID, FLÜSSIG, GIFTIG	6.1	T6	III	6.1	61 274 648	5 L	E1	P001 IBC03 LP01 R001		MP19	T7	TP2 TP28
3019	ORGANOZINN-PESTIZID, FLÜSSIG, GIFTIG, ENTZÜNDBAR, mit einem Flammpunkt von 23 °C oder darüber	6.1	TF2	I	6.1+3	61 274	0	E5	P001		MP8 MP17	T14	TP2 TP27
3019	ORGANOZINN-PESTIZID, FLÜSSIG, GIFTIG, ENTZÜNDBAR, mit einem Flammpunkt von 23 °C oder darüber	6.1	TF2	II	6.1+3	61 274	100 ml	E4	P001 IBC02		MP15	T11	TP2 TP27
3019	ORGANOZINN-PESTIZID, FLÜSSIG, GIFTIG, ENTZÜNDBAR, mit einem Flammpunkt von 23 °C oder darüber	6.1	TF2	III	6.1+3	61 274	5 L	E1	P001 IBC03 R001		MP19	T7	TP2 TP28
3020	ORGANOZINN-PESTIZID, FLÜSSIG, GIFTIG	6.1	T6	I	6.1	61 274 648	0	E5	P001		MP8 MP17	T14	TP2 TP27
3020	ORGANOZINN-PESTIZID, FLÜSSIG, GIFTIG	6.1	T6	II	6.1	61 274 648	100 ml	E4	P001 IBC02		MP15	T11	TP2 TP27
3020	ORGANOZINN-PESTIZID, FLÜSSIG, GIFTIG	6.1	T6	III	6.1	61 274 648	5 L	E1	P001 IBC03 LP01 R001		MP19	T7	TP2 TP28
3021	PESTIZID, FLÜSSIG, ENTZÜNDBAR, GIFTIG, N.A.G., Flammpunkt unter 23 °C	3	FT2	I	3+6.1	61 274	0	E0	P001		MP7 MP17	T14	TP2 TP27
3021	PESTIZID, FLÜSSIG, ENTZÜNDBAR, GIFTIG, N.A.G., Flammpunkt unter 23 °C	3	FT2	II	3+6.1	61 274	1 L	E2	P001 IBC02 R001		MP19	T11	TP2 TP27
3022	1,2-BUTYLENOXID, STABILISIERT	3	F1	II	3	386 676	1 L	E2	P001 IBC02 R001		MP19	T4	TP1
3023	2-METHYL-2-HEPTANTHIOL	6.1	TF1	I	6.1+3	354	0	E0	P602		MP8 MP17	T20	TP2

ADR-Tanks		Fahrzeug für die Beförderung in Tanks	Beförderungskategorie (Tunnelbeschränkungscode)	Sondervorschriften für die Beförderung				Nummer zur Kennzeichnung der Gefahr	UN-Nummer	Benennung und Beschreibung
Tankcodierung	Sondervorschriften			Versandstücke	lose Schüttung	Be- und Entladung, Handhabung	Betrieb			
4.3	4.3.5, 6.8.4	9.1.1.2	1.1.3.6 (8.6)	7.2.4	7.3.3	7.5.11	8.5	5.3.2.3		3.1.2
(12)	(13)	(14)	(15)	(16)	(17)	(18)	(19)	(20)	(1)	(2)
L4BH	TU15 TE19	AT	2 (E)	V12		CV13 CV28	S9	60	3016	BIPYRIDILIUM-PESTIZID, FLÜSSIG, GIFTIG
L10CH	TU14 TU15 TE19 TE21	FL	1 (C/E)			CV1 CV13 CV28	S2 S9 S14	663	3017	ORGANOPHOSPHOR-PESTIZID, FLÜSSIG, GIFTIG, ENTZÜNDBAR, mit einem Flammpunkt von 23 °C oder darüber
L4BH	TU15 TE19	FL	2 (D/E)			CV13 CV28	S2 S9 S19	63	3017	ORGANOPHOSPHOR-PESTIZID, FLÜSSIG, GIFTIG, ENTZÜNDBAR, mit einem Flammpunkt von 23 °C oder darüber
L4BH	TU15 TE19	FL	2 (D/E)	V12		CV13 CV28	S2 S9	63	3017	ORGANOPHOSPHOR-PESTIZID, FLÜSSIG, GIFTIG, ENTZÜNDBAR, mit einem Flammpunkt von 23 °C oder darüber
L10CH	TU14 TU15 TE19 TE21	AT	1 (C/E)			CV1 CV13 CV28	S9 S14	66	3018	ORGANOPHOSPHOR-PESTIZID, FLÜSSIG, GIFTIG
L4BH	TU15 TE19	AT	2 (D/E)			CV13 CV28	S9 S19	60	3018	ORGANOPHOSPHOR-PESTIZID, FLÜSSIG, GIFTIG
L4BH	TU15 TE19	AT	2 (E)	V12		CV13 CV28	S9	60	3018	ORGANOPHOSPHOR-PESTIZID, FLÜSSIG, GIFTIG
L10CH	TU14 TU15 TE19 TE21	FL	1 (C/E)			CV1 CV13 CV28	S2 S9 S14	663	3019	ORGANOZINN-PESTIZID, FLÜSSIG, GIFTIG, ENTZÜNDBAR, mit einem Flammpunkt von 23 °C oder darüber
L4BH	TU15 TE19	FL	2 (D/E)			CV13 CV28	S2 S9 S19	63	3019	ORGANOZINN-PESTIZID, FLÜSSIG, GIFTIG, ENTZÜNDBAR, mit einem Flammpunkt von 23 °C oder darüber
L4BH	TU15 TE19	FL	2 (D/E)	V12		CV13 CV28	S2 S9	63	3019	ORGANOZINN-PESTIZID, FLÜSSIG, GIFTIG, ENTZÜNDBAR, mit einem Flammpunkt von 23 °C oder darüber
L10CH	TU14 TU15 TE19 TE21	AT	1 (C/E)			CV1 CV13 CV28	S9 S14	66	3020	ORGANOZINN-PESTIZID, FLÜSSIG, GIFTIG
L4BH	TU15 TE19	AT	2 (D/E)			CV13 CV28	S9 S19	60	3020	ORGANOZINN-PESTIZID, FLÜSSIG, GIFTIG
L4BH	TU15 TE19	AT	2 (E)	V12		CV13 CV28	S9	60	3020	ORGANOZINN-PESTIZID, FLÜSSIG, GIFTIG
L10CH	TU14 TU15 TE21	FL	1 (C/E)			CV13 CV28	S2 S22	336	3021	PESTIZID, FLÜSSIG, ENTZÜNDBAR, GIFTIG, N.A.G., Flammpunkt unter 23 °C
L4BH	TU15	FL	2 (D/E)			CV13 CV28	S2 S22	336	3021	PESTIZID, FLÜSSIG, ENTZÜNDBAR, GIFTIG, N.A.G., Flammpunkt unter 23 °C
LGBF		FL	2 (D/E)	V8			S2 S4 S20	339	3022	1,2-BUTYLENOXID, STABILISIERT
L10CH	TU14 TU15 TE19 TE21	FL	1 (C/D)			CV1 CV13 CV28	S2 S9 S14	663	3023	2-METHYL-2-HEPTANTHIOL

UN-Nummer	Benennung und Beschreibung	Klasse	Klassifizierungscode	Verpackungsgruppe	Gefahrzettel	Sondervorschriften	Begrenzte und freigestellte Mengen		Verpackung			ortsbewegliche Tanks und Schüttgut-Container	
							(7a)	(7b)	Anweisungen	Sondervorschriften	Zusammenpackung	Anweisungen	Sondervorschriften
(1)	(2)	(3a)	(3b)	(4)	(5)	(6)	(7a)	(7b)	(8)	(9a)	(9b)	(10)	(11)
	3.1.2	2.2	2.2	2.1.1.3	5.2.2	3.3	3.4/3.5.1.2		4.1.4	4.1.4	4.1.10	4.2.5.2 7.3.2	4.2.5.3
3024	CUMARIN-PESTIZID, FLÜSSIG, ENTZÜNDBAR, GIFTIG, Flammpunkt unter 23 °C	3	FT2	I	3+6.1	61 274	0	E0	P001		MP7 MP17	T14	TP2 TP27
3024	CUMARIN-PESTIZID, FLÜSSIG, ENTZÜNDBAR, GIFTIG, Flammpunkt unter 23 °C	3	FT2	II	3+6.1	61 274	1 L	E2	P001 IBC02 R001		MP19	T11	TP2 TP27
3025	CUMARIN-PESTIZID, FLÜSSIG, GIFTIG, ENTZÜNDBAR, mit einem Flammpunkt von 23 °C oder darüber	6.1	TF2	I	6.1+3	61 274	0	E5	P001		MP8 MP17	T14	TP2 TP27
3025	CUMARIN-PESTIZID, FLÜSSIG, GIFTIG, ENTZÜNDBAR, mit einem Flammpunkt von 23 °C oder darüber	6.1	TF2	II	6.1+3	61 274	100 ml	E4	P001 IBC02		MP15	T11	TP2 TP27
3025	CUMARIN-PESTIZID, FLÜSSIG, GIFTIG, ENTZÜNDBAR, mit einem Flammpunkt von 23 °C oder darüber	6.1	TF2	III	6.1+3	61 274	5 L	E1	P001 IBC03 R001		MP19	T7	TP1 TP28
3026	CUMARIN-PESTIZID, FLÜSSIG, GIFTIG	6.1	T6	I	6.1	61 274 648	0	E5	P001		MP8 MP17	T14	TP2 TP27
3026	CUMARIN-PESTIZID, FLÜSSIG, GIFTIG	6.1	T6	II	6.1	61 274 648	100 ml	E4	P001 IBC02		MP15	T11	TP2 TP27
3026	CUMARIN-PESTIZID, FLÜSSIG, GIFTIG	6.1	T6	III	6.1	61 274 648	5 L	E1	P001 IBC03 LP01 R001		MP19	T7	TP1 TP28
3027	CUMARIN-PESTIZID, FEST, GIFTIG	6.1	T7	I	6.1	61 274 648	0	E5	P002 IBC07		MP18	T6	TP33
3027	CUMARIN-PESTIZID, FEST, GIFTIG	6.1	T7	II	6.1	61 274 648	500 g	E4	P002 IBC08	B4	MP10	T3	TP33
3027	CUMARIN-PESTIZID, FEST, GIFTIG	6.1	T7	III	6.1	61 274 648	5 kg	E1	P002 IBC08 LP02 R001	B3	MP10	T1	TP33
3028	BATTERIEN (AKKUMULATOREN), TROCKEN, KALIUMHYDROXID, FEST, ENTHALTEND, elektrische Sammler	8	C11		8	295 304 598	2 kg	E0	P801				
3048	ALUMINIUMPHOSPHID-PESTIZID	6.1	T7	I	6.1	153 648	0	E0	P002 IBC07		MP18	T6	TP33
3054	CYCLOHEXYLMERCAPTAN	3	F1	III	3		5 L	E1	P001 IBC03 LP01 R001		MP19	T2	TP1
3055	2-(2-AMINOETHOXY)-ETHANOL	8	C7	III	8		5 L	E1	P001 IBC03 LP01 R001		MP19	T4	TP1
3056	n-HEPTALDEHYD	3	F1	III	3		5 L	E1	P001 IBC03 LP01 R001		MP19	T2	TP1
3057	TRIFLUORACETYLCHLORID	2	2TC		2.3+8		0	E0	P200		MP9	T50	TP21

ADR-Tanks		Fahrzeug für die Beförderung in Tanks	Beförderungskategorie (Tunnelbeschränkungscode)	Sondervorschriften für die Beförderung				Nummer zur Kennzeichnung der Gefahr	UN-Nummer	Benennung und Beschreibung
Tankcodierung	Sondervorschriften			Versandstücke	lose Schüttung	Be- und Entladung, Handhabung	Betrieb			
4.3	4.3.5, 6.8.4	9.1.1.2	1.1.3.6 (8.6)	7.2.4	7.3.3	7.5.11	8.5	5.3.2.3		3.1.2
(12)	(13)	(14)	(15)	(16)	(17)	(18)	(19)	(20)	(1)	(2)
L10CH	TU14 TU15 TE21	FL	1 (C/E)			CV13 CV28	S2 S22	336	3024	CUMARIN-PESTIZID, FLÜSSIG, ENTZÜNDBAR, GIFTIG, Flammpunkt unter 23 °C
L4BH	TU15	FL	2 (D/E)			CV13 CV28	S2 S22	336	3024	CUMARIN-PESTIZID, FLÜSSIG, ENTZÜNDBAR, GIFTIG, Flammpunkt unter 23 °C
L10CH	TU14 TU15 TE19 TE21	FL	1 (C/E)			CV1 CV13 CV28	S2 S9 S14	663	3025	CUMARIN-PESTIZID, FLÜSSIG, GIFTIG, ENTZÜNDBAR, mit einem Flammpunkt von 23 °C oder darüber
L4BH	TU15 TE19	FL	2 (D/E)			CV13 CV28	S2 S9 S19	63	3025	CUMARIN-PESTIZID, FLÜSSIG, GIFTIG, ENTZÜNDBAR, mit einem Flammpunkt von 23 °C oder darüber
L4BH	TU15 TE19	FL	2 (D/E)	V12		CV13 CV28	S2 S9	63	3025	CUMARIN-PESTIZID, FLÜSSIG, GIFTIG, ENTZÜNDBAR, mit einem Flammpunkt von 23 °C oder darüber
L10CH	TU14 TU15 TE19 TE21	AT	1 (C/E)			CV1 CV13 CV28	S9 S14	66	3026	CUMARIN-PESTIZID, FLÜSSIG, GIFTIG
L4BH	TU15 TE19	AT	2 (D/E)			CV13 CV28	S9 S19	60	3026	CUMARIN-PESTIZID, FLÜSSIG, GIFTIG
L4BH	TU15 TE19	AT	2 (E)	V12		CV13 CV28	S9	60	3026	CUMARIN-PESTIZID, FLÜSSIG, GIFTIG
S10AH L10CH	TU14 TU15 TE19 TE21	AT	1 (C/E)	V10		CV1 CV13 CV28	S9 S14	66	3027	CUMARIN-PESTIZID, FEST, GIFTIG
SGAH L4BH	TU15 TE19	AT	2 (D/E)	V11		CV13 CV28	S9 S19	60	3027	CUMARIN-PESTIZID, FEST, GIFTIG
SGAH L4BH	TU15 TE19	AT	2 (E)		VC1 VC2 AP7	CV13 CV28	S9	60	3027	CUMARIN-PESTIZID, FEST, GIFTIG
			3 (E)		VC1 VC2 AP8			80	3028	BATTERIEN (AKKUMULATOREN), TROCKEN, KALIUMHYDROXID, FEST, ENTHALTEND, elektrische Sammler
S10AH	TU15 TE19	AT	1 (C/E)	V10		CV1 CV13 CV28	S9 S14	642	3048	ALUMINIUMPHOSPHID-PESTIZID
LGBF		FL	3 (D/E)	V12			S2	30	3054	CYCLOHEXYLMERCAPTAN
L4BN		AT	3 (E)	V12				80	3055	2-(2-AMINOETHOXY)-ETHANOL
LGBF		FL	3 (D/E)	V12			S2	30	3056	n-HEPTALDEHYD
PxBH(M)	TA4 TT9	AT	1 (C/D)			CV9 CV10 CV36	S14	268	3057	TRIFLUORACETYLCHLORID

UN-Nummer	Benennung und Beschreibung	Klasse	Klassifizierungscode	Verpackungsgruppe	Gefahretzel	Sondervorschriften	Begrenzte und freigestellte Mengen		Verpackung			ortsbewegliche Tanks und Schüttgut-Container	
									Anweisungen	Sondervorschriften	Zusammenpackung	Anweisungen	Sondervorschriften
(1)	(2)	(3a)	(3b)	(4)	(5)	(6)	(7a)	(7b)	(8)	(9a)	(9b)	(10)	(11)
	3.1.2	2.2	2.2	2.1.1.3	5.2.2	3.3	3.4/3.5.1.2		4.1.4	4.1.4	4.1.10	4.2.5.2 7.3.2	4.2.5.3
3064	NITROGLYCERIN, LÖSUNG IN ALKOHOL mit mehr als 1 %, aber höchstens 5 % Nitroglycerin	3	D	II	3	359	0	E0	P300		MP2		
3065	ALKOHOLISCHE GETRÄNKE mit mehr als 70 Vol.-% Alkohol	3	F1	II	3		5 L	E2	P001 IBC02 R001	PP2	MP19	T4	TP1
3065	ALKOHOLISCHE GETRÄNKE mit mehr als 24 Vol.-% und höchstens 70 Vol.-% Alkohol	3	F1	III	3	144 145 247	5 L	E1	P001 IBC03 R001	PP2	MP19	T2	TP1
3066	FARBE (einschliesslich Farbe, Lack, Emaille, Beize, Schellack, Firnis, Politur, flüssiger Füllstoff und flüssige Lackgrundlage) oder FARBZUBEHÖRSTOFFE (einschliesslich Farbverdünnung und -lösemittel)	8	C9	II	8	163 367	1 L	E2	P001 IBC02		MP15	T7	TP2 TP28
3066	FARBE (einschliesslich Farbe, Lack, Emaille, Beize, Schellack, Firnis, Politur, flüssiger Füllstoff und flüssige Lackgrundlage) oder FARBZUBEHÖRSTOFFE (einschliesslich Farbverdünnung und -lösemittel)	8	C9	III	8	163 367	5 L	E1	P001 IBC03 R001		MP19	T4	TP1 TP29
3070	ETHYLENOXID UND DICHLORDIFLUORMETHAN, GEMISCH mit höchstens 12,5 % Ethylenoxid	2	2A		2.2	392 662	120 ml	E1	P200		MP9	T50 (M)	
3071	MERCAPTANE, FLÜSSIG, GIFTIG, ENTZÜNDBAR, N.A.G. oder MERCAPTANE, MISCHUNG, FLÜSSIG, GIFTIG, ENTZÜNDBAR, N.A.G.	6.1	TF1	II	6.1+3	274	100 ml	E4	P001 IBC02		MP15	T11	TP2 TP27
3072	RETTUNGSMITTEL, NICHT SELBSTAUFBLASEND, gefährliche Güter als Ausrüstung enthaltend	9	M5		9	296 635	0	E0	P905				
3073	VINYLPYRIDINE, STABILISIERT	6.1	TFC	II	6.1+3 +8	386 676	100 ml	E4	P001 IBC01		MP15	T7	TP2
3077	UMWELTGEFÄHRDENDER STOFF, FEST, N.A.G.	9	M7	III	9	274 335 375 601	5 kg	E1	P002 IBC08 LP02 R001	PP12 B3	MP10	T1 BK1 BK2 BK3	TP33
3078	CER, Späne oder Griess	4.3	W2	II	4.3	550	500 g	E2	P410 IBC07		MP14	T3	TP33
3079	METHACRYLNITRIL, STABILISIERT	6.1	TF1	I	6.1+3	354 386 676	0	E0	P602		MP8 MP17	T20	TP2
3080	ISOCYANATE, GIFTIG, ENTZÜNDBAR, N.A.G. oder ISOCYANAT, LÖSUNG, GIFTIG, ENTZÜNDBAR, N.A.G.	6.1	TF1	II	6.1+3	274 551	100 ml	E4	P001 IBC02		MP15	T11	TP2 TP27
3082	UMWELTGEFÄHRDENDER STOFF, FLÜSSIG, N.A.G.	9	M6	III	9	274 335 375 601	5 L	E1	P001 IBC03 LP01 R001	PP1	MP19	T4	TP1 TP29
3083	PERCHLORYLFLUORID	2	2TO		2.3+ 5.1		0	E0	P200		MP9	(M)	
3084	ÄTZENDER FESTER STOFF, ENTZÜNDEND (OXIDIEREND) WIRKEND,	8	CO2	I	8+5.1	274	0	E0	P002		MP18	T6	TP33

ADR-Tanks		Fahrzeug für die Beförderung in Tanks	Beförderungskategorie (Tunnelbeschränkungscode)	Sondervorschriften für die Beförderung				Nummer zur Kennzeichnung der Gefahr	UN-Nummer	Benennung und Beschreibung
Tankcodierung	Sondervorschriften			Versandstücke	lose Schüttung	Be- und Entladung, Handhabung	Betrieb			
4.3	4.3.5, 6.8.4	9.1.1.2	1.1.3.6 (8.6)	7.2.4	7.3.3	7.5.11	8.5	5.3.2.3		3.1.2
(12)	(13)	(14)	(15)	(16)	(17)	(18)	(19)	(20)	(1)	(2)
			2 (B)				S2 S14		3064	NITROGLYCERIN, LÖSUNG IN ALKOHOL mit mehr als 1 %, aber höchstens 5 % Nitroglycerin
LGBF		FL	2 (D/E)				S2 S20	33	3065	ALKOHOLISCHE GETRÄNKE mit mehr als 70 Vol.-% Alkohol
LGBF		FL	3 (D/E)	V12			S2	30	3065	ALKOHOLISCHE GETRÄNKE mit mehr als 24 Vol.-% und höchstens 70 Vol.-% Alkohol
L4BN		AT	2 (E)					80	3066	FARBE (einschliesslich Farbe, Lack, Emaille, Beize, Schellack, Firnis, Politur, flüssiger Füllstoff und flüssige Lackgrundlage) oder FARBZUBEHÖRSTOFFE (einschliesslich Farbverdünnung und -lösemittel)
L4BN		AT	3 (E)	V12				80	3066	FARBE (einschliesslich Farbe, Lack, Emaille, Beize, Schellack, Firnis, Politur, flüssiger Füllstoff und flüssige Lackgrundlage) oder FARBZUBEHÖRSTOFFE (einschliesslich Farbverdünnung und -lösemittel)
PxBN(M)	TA4 TT9	AT	3 (C/E)			CV9 CV10 CV36		20	3070	ETHYLENOXID UND DICHLORDIFLUORMETHAN, GEMISCH mit höchstens 12,5 % Ethylenoxid
L4BH	TU15 TE19	FL	2 (D/E)			CV13 CV28	S2 S9 S19	63	3071	MERCAPTANE, FLÜSSIG, GIFTIG, ENTZÜNDBAR, N.A.G. oder MERCAPTANE, MISCHUNG, FLÜSSIG, GIFTIG, ENTZÜNDBAR, N.A.G.
			3 (E)						3072	RETTUNGSMITTEL, NICHT SELBSTAUFBLASEND, gefährliche Güter als Ausrüstung enthaltend
L4BH	TU15 TE19	FL	2 (D/E)	V8		CV13 CV28	S2 S4 S9 S19	638	3073	VINYLPYRIDINE, STABILISIERT
SGAV LGBV		AT	3 (-)	V13	VC1 VC2	CV13		90	3077	UMWELTGEFÄHRDENDER STOFF, FEST, N.A.G.
SGAN		AT	2 (D/E)	V1		CV23		423	3078	CER, Späne oder Griess
L10CH	TU14 TU15 TE19 TE21	FL	1 (C/D)	V8		CV1 CV13 CV28	S2 S4 S9 S14	663	3079	METHACRYLNITRIL, STABILISIERT
L4BH	TU15 TE19	FL	2 (D/E)			CV13 CV28	S2 S9 S19	63	3080	ISOCYANATE, GIFTIG, ENTZÜNDBAR, N.A.G. oder ISOCYANAT, LÖSUNG, GIFTIG, ENTZÜNDBAR, N.A.G.
LGBV		AT	3 (-)	V12		CV13		90	3082	UMWELTGEFÄHRDENDER STOFF, FLÜSSIG, N.A.G.
PxBH(M)	TA4 TT9	AT	1 (C/D)			CV9 CV10 CV36	S14	265	3083	PERCHLORYLFLUORID
S10AN L10BH		AT	1 (E)			CV24	S14	885	3084	ÄTZENDER FESTER STOFF, ENTZÜNDEND (OXIDIEREND) WIRKEND,

UN-Nummer	Benennung und Beschreibung	Klasse	Klassifizierungscode	Verpackungsgruppe	Gefahrzettel	Sondervorschriften	Begrenzte und freigestellte Mengen		Verpackung			ortsbewegliche Tanks und Schüttgut-Container	
									Anweisungen	Sondervorschriften	Zusammenpackung	Anweisungen	Sondervorschriften
(1)	(2)	(3a)	(3b)	(4)	(5)	(6)	(7a)	(7b)	(8)	(9a)	(9b)	(10)	(11)
	3.1.2	2.2	2.2	2.1.1.3	5.2.2	3.3	3.4/3.5.1.2		4.1.4	4.1.4	4.1.10	4.2.5.2 7.3.2	4.2.5.3
3084	ÄTZENDER FESTER STOFF, ENTZÜNDEND (OXIDIEREND) WIRKEND,	8	CO2	II	8+5.1	274	1 kg	E2	P002 IBC06		MP10	T3	TP33
3085	ENTZÜNDEND (OXIDIEREND) WIRKENDER FESTER STOFF, ÄTZEND,	5.1	OC2	I	5.1+8	274	0	E0	P503		MP2		
3085	ENTZÜNDEND (OXIDIEREND) WIRKENDER FESTER STOFF, ÄTZEND,	5.1	OC2	II	5.1+8	274	1 kg	E2	P002 IBC06		MP2	T3	TP33
3085	ENTZÜNDEND (OXIDIEREND) WIRKENDER FESTER STOFF, ÄTZEND,	5.1	OC2	III	5.1+8	274	5 kg	E1	P002 IBC08 R001	B3	MP2	T1	TP33
3086	GIFTIGER FESTER STOFF, ENTZÜNDEND (OXIDIEREND) WIRKEND, N.A.G.	6.1	TO2	I	6.1+ 5.1	274	0	E5	P002		MP18	T6	TP33
3086	GIFTIGER FESTER STOFF, ENTZÜNDEND (OXIDIEREND) WIRKEND,	6.1	TO2	II	6.1+ 5.1	274	500 g	E4	P002 IBC06		MP10	T3	TP33
3087	ENTZÜNDEND (OXIDIEREND) WIRKENDER FESTER STOFF, GIFTIG,	5.1	OT2	I	5.1+ 6.1	274	0	E0	P503		MP2		
3087	ENTZÜNDEND (OXIDIEREND) WIRKENDER FESTER STOFF, GIFTIG,	5.1	OT2	II	5.1+ 6.1	274	1 kg	E2	P002 IBC06		MP2	T3	TP33
3087	ENTZÜNDEND (OXIDIEREND) WIRKENDER FESTER STOFF, GIFTIG,	5.1	OT2	III	5.1+ 6.1	274	5 kg	E1	P002 IBC08 R001	B3	MP2	T1	TP33
3088	SELBSTERHITZUNGS-FÄHIGER ORGANISCHER FESTER STOFF, N.A.G.	4.2	S2	II	4.2	274	0	E2	P410 IBC06		MP14	T3	TP33
3088	SELBSTERHITZUNGS-FÄHIGER ORGANISCHER FESTER STOFF, N.A.G.	4.2	S2	III	4.2	274 665	0	E1	P002 IBC08 LP02 R001	B3	MP14	T1	TP33
3089	ENTZÜNDBARES METALLPULVER, N.A.G.	4.1	F3	II	4.1	552	1 kg	E2	P002 IBC08	B4	MP11	T3	TP33
3089	ENTZÜNDBARES METALLPULVER, N.A.G.	4.1	F3	III	4.1	552	5 kg	E1	P002 IBC08 R001	B4	MP11	T1	TP33
3090	LITHIUM-METALL-BATTERIEN (einschliesslich Batterien aus Lithiumlegierung)	9	M4		9A	188 230 310 376 377 387 636	0	E0	P903 P908 P909 P910 P911 LP903 LP904 LP905 LP906				
3091	LITHIUM-METALL-BATTERIEN IN AUSRÜSTUNGEN oder LITHIUM-METALL-BATTERIEN, MIT AUSRÜSTUNGEN VERPACKT (einschliesslich Batterien aus Lithiumlegierung)	9	M4		9A	188 230 310 360 376 377 387 390 670	0	E0	P903 P908 P909 P910 P911 LP903 LP904 LP905 LP906				
3092	1-METHOXY-2-PROPANOL	3	F1	III	3		5 L	E1	P001 IBC03 LP01 R001		MP19	T2	TP1
3093	ÄTZENDER FLÜSSIGER STOFF, ENTZÜNDEND (OXIDIEREND) WIRKEND, N.A.G.	8	CO1	I	8+5.1	274	0	E0	P001		MP8 MP17		
3093	ÄTZENDER FLÜSSIGER STOFF, ENTZÜNDEND (OXIDIEREND) WIRKEND, N.A.G.	8	CO1	II	8+5.1	274	1 L	E2	P001 IBC02		MP15		

ADR-Tanks		Fahrzeug für die Beförderung in Tanks	Beförderungskategorie (Tunnelbeschränkungscode)	Sondervorschriften für die Beförderung				Nummer zur Kennzeichnung der Gefahr	UN-Nummer	Benennung und Beschreibung
Tankcodierung	Sondervorschriften			Versandstücke	lose Schüttung	Be- und Entladung, Handhabung	Betrieb			
4.3	4.3.5, 6.8.4	9.1.1.2	1.1.3.6 (8.6)	7.2.4	7.3.3	7.5.11	8.5	5.3.2.3		3.1.2
(12)	(13)	(14)	(15)	(16)	(17)	(18)	(19)	(20)	(1)	(2)
SGAN L4BN		AT	2 (E)	V11		CV24		85	3084	ÄTZENDER FESTER STOFF, ENTZÜNDEND (OXIDIEREND) WIRKEND,
			1 (E)			CV24	S20		3085	ENTZÜNDEND (OXIDIEREND) WIRKENDER FESTER STOFF, ÄTZEND,
SGAN	TU3	AT	2 (E)	V11		CV24		58	3085	ENTZÜNDEND (OXIDIEREND) WIRKENDER FESTER STOFF, ÄTZEND,
SGAN	TU3	AT	3 (E)			CV24		58	3085	ENTZÜNDEND (OXIDIEREND) WIRKENDER FESTER STOFF, ÄTZEND,
S10AH L10CH	TU14 TU15 TE19 TE21	AT	1 (C/E)			CV1 CV13 CV28	S9 S14	665	3086	GIFTIGER FESTER STOFF, ENTZÜNDEND (OXIDIEREND) WIRKEND, N.A.G.
SGAH L4BH	TU15 TE19	AT	2 (D/E)	V11		CV13 CV28	S9 S19	65	3086	GIFTIGER FESTER STOFF, ENTZÜNDEND (OXIDIEREND) WIRKEND,
			1 (E)			CV24 CV28	S20		3087	ENTZÜNDEND (OXIDIEREND) WIRKENDER FESTER STOFF, GIFTIG,
SGAN	TU3	AT	2 (E)	V11		CV24 CV28		56	3087	ENTZÜNDEND (OXIDIEREND) WIRKENDER FESTER STOFF, GIFTIG,
SGAN	TU3	AT	3 (E)			CV24 CV28		56	3087	ENTZÜNDEND (OXIDIEREND) WIRKENDER FESTER STOFF, GIFTIG,
SGAV		AT	2 (D/E)	V1				40	3088	SELBSTERHITZUNGSFÄHIGER ORGANISCHER FESTER STOFF, N.A.G.
SGAV		AT	3 (E)	V1				40	3088	SELBSTERHITZUNGSFÄHIGER ORGANISCHER FESTER STOFF, N.A.G.
SGAN		AT	2 (E)	V11				40	3089	ENTZÜNDBARES METALLPULVER, N.A.G.
SGAV		AT	3 (E)	V11	VC1 VC2			40	3089	ENTZÜNDBARES METALLPULVER, N.A.G.
			2 (E)						3090	LITHIUM-METALL-BATTERIEN (einschliesslich Batterien aus Lithiumlegierung)
			2 (E)						3091	LITHIUM-METALL-BATTERIEN IN AUSTRÜSTUNGEN oder LITHIUM-METALL-BATTERIEN, MIT AUSTRÜSTUNGEN VERPACKT (einschliesslich Batterien aus Lithiumlegierung)
LGBF		FL	3 (D/E)	V12			S2	30	3092	1-METHOXY-2-PROPANOL
L10BH		AT	1 (E)			CV24	S14	885	3093	ÄTZENDER FLÜSSIGER STOFF, ENTZÜNDEND (OXIDIEREND) WIRKEND, N.A.G.
L4BN		AT	2 (E)			CV24		85	3093	ÄTZENDER FLÜSSIGER STOFF, ENTZÜNDEND (OXIDIEREND) WIRKEND, N.A.G.

UN-Nummer	Benennung und Beschreibung	Klasse	Klassifizierungscode	Verpackungsgruppe	Gefahrzettel	Sondervorschriften	Begrenzte und freigestellte Mengen		Verpackung			ortsbewegliche Tanks und Schüttgut-Container	
									Anweisungen	Sondervorschriften	Zusammenpackung	Anweisungen	Sondervorschriften
(1)	(2)	(3a)	(3b)	(4)	(5)	(6)	(7a)	(7b)	(8)	(9a)	(9b)	(10)	(11)
	3.1.2	2.2	2.2	2.1.1.3	5.2.2	3.3	3.4/3.5.1.2		4.1.4	4.1.4	4.1.10	4.2.5.2 7.3.2	4.2.5.3
3094	ÄTZENDER FLÜSSIGER STOFF, MIT WASSER REAGIEREND, N.A.G.	8	CW1	I	8+4.3	274	0	E0	P001		MP8 MP17		
3094	ÄTZENDER FLÜSSIGER STOFF, MIT WASSER REAGIEREND, N.A.G.	8	CW1	II	8+4.3	274	1 L	E2	P001		MP15		
3095	ÄTZENDER FESTER STOFF, SELBSTERHITZUNGSFÄHIG, N.A.G.	8	CS2	I	8+4.2	274	0	E0	P002		MP18	T6	TP33
3095	ÄTZENDER FESTER STOFF, SELBSTERHITZUNGSFÄHIG, N.A.G.	8	CS2	II	8+4.2	274	1 kg	E2	P002 IBC06		MP10	T3	TP33
3096	ÄTZENDER FESTER STOFF, MIT WASSER REAGIEREND, N.A.G.	8	CW2	I	8+4.3	274	0	E0	P002		MP18	T6	TP33
3096	ÄTZENDER FESTER STOFF, MIT WASSER REAGIEREND, N.A.G.	8	CW2	II	8+4.3	274	1 kg	E2	P002 IBC06		MP10	T3	TP33
3097	ENTZÜNDBARER FESTER STOFF, ENTZÜNDEND (OXIDIEREND) WIRKEND, N.A.G.	4.1	FO	BEFÖRDERUNG VERBOTEN									
3098	ENTZÜNDEND (OXIDIEREND) WIRKENDER FLÜSSIGER STOFF,	5.1	OC1	I	5.1+8	274	0	E0	P502		MP2		
3098	ENTZÜNDEND (OXIDIEREND) WIRKENDER FLÜSSIGER STOFF,	5.1	OC1	II	5.1+8	274	1 L	E2	P504 IBC01		MP2		
3098	ENTZÜNDEND (OXIDIEREND) WIRKENDER FLÜSSIGER STOFF,	5.1	OC1	III	5.1+8	274	5 L	E1	P504 IBC02 R001		MP2		
3099	ENTZÜNDEND (OXIDIEREND) WIRKENDER FLÜSSIGER STOFF, GIFTIG,	5.1	OT1	I	5.1+ 6.1	274	0	E0	P502		MP2		
3099	ENTZÜNDEND (OXIDIEREND) WIRKENDER FLÜSSIGER STOFF, GIFTIG,	5.1	OT1	II	5.1+ 6.1	274	1 L	E2	P504 IBC01		MP2		
3099	ENTZÜNDEND (OXIDIEREND) WIRKENDER FLÜSSIGER STOFF, GIFTIG,	5.1	OT1	III	5.1+ 6.1	274	5 L	E1	P504 IBC02 R001		MP2		
3100	ENTZÜNDEND (OXIDIEREND) WIRKENDER FESTER STOFF, SELBSTERHITZUNGSFÄHIG, N.A.G.	5.1	OS	BEFÖRDERUNG VERBOTEN									
3101	ORGANISCHES PEROXID TYP B, FLÜSSIG	5.2	P1		5.2+1	122 181 274	25 ml	E0	P520		MP4		
3102	ORGANISCHES PEROXID TYP B, FEST	5.2	P1		5.2+1	122 181 274	100 g	E0	P520		MP4		
3103	ORGANISCHES PEROXID TYP C, FLÜSSIG	5.2	P1		5.2	122 274	25 ml	E0	P520		MP4		
3104	ORGANISCHES PEROXID TYP C, FEST	5.2	P1		5.2	122 274	100 g	E0	P520		MP4		
3105	ORGANISCHES PEROXID TYP D, FLÜSSIG	5.2	P1		5.2	122 274	125 ml	E0	P520		MP4		
3106	ORGANISCHES PEROXID TYP D, FEST	5.2	P1		5.2	122 274	500 g	E0	P520		MP4		
3107	ORGANISCHES PEROXID TYP E, FLÜSSIG	5.2	P1		5.2	122 274	125 ml	E0	P520		MP4		

ADR-Tanks		Fahrzeug für die Beförderung in Tanks	Beförderungskategorie (Tunnelbeschränkungscode)	Sondervorschriften für die Beförderung				Nummer zur Kennzeichnung der Gefahr	UN-Nummer	Benennung und Beschreibung
Tankcodierung	Sondervorschriften			Versandstücke	lose Schüttung	Be- und Entladung, Handhabung	Betrieb			
4.3	4.3.5, 6.8.4	9.1.1.2	1.1.3.6 (8.6)	7.2.4	7.3.3	7.5.11	8.5	5.3.2.3		3.1.2
(12)	(13)	(14)	(15)	(16)	(17)	(18)	(19)	(20)	(1)	(2)
L10BH		AT	1 (D/E)				S14	823	3094	ÄTZENDER FLÜSSIGER STOFF, MIT WASSER REAGIEREND, N.A.G.
L4BN		AT	2 (E)					823	3094	ÄTZENDER FLÜSSIGER STOFF, MIT WASSER REAGIEREND, N.A.G.
S10AN		AT	1 (E)				S14	884	3095	ÄTZENDER FESTER STOFF, SELBSTERHITZUNGSFÄHIG, N.A.G.
SGAN		AT	2 (E)	V11				84	3095	ÄTZENDER FESTER STOFF, SELBSTERHITZUNGSFÄHIG, N.A.G.
S10AN L10BH		AT	1 (E)				S14	842	3096	ÄTZENDER FESTER STOFF, MIT WASSER REAGIEREND, N.A.G.
SGAN L4BN		AT	2 (E)	V11				842	3096	ÄTZENDER FESTER STOFF, MIT WASSER REAGIEREND, N.A.G.
BEFÖRDERUNG VERBOTEN									3097	ENTZÜNDBARER FESTER STOFF, ENTZÜNDEND (OXIDIEREND) WIRKEND, N.A.G.
			1 (E)			CV24	S20		3098	ENTZÜNDEND (OXIDIEREND) WIRKENDER FLÜSSIGER STOFF,
			2 (E)			CV24			3098	ENTZÜNDEND (OXIDIEREND) WIRKENDER FLÜSSIGER STOFF,
			3 (E)			CV24			3098	ENTZÜNDEND (OXIDIEREND) WIRKENDER FLÜSSIGER STOFF,
			1 (E)			CV24 CV28	S20		3099	ENTZÜNDEND (OXIDIEREND) WIRKENDER FLÜSSIGER STOFF, GIFTIG,
			2 (E)			CV24 CV28			3099	ENTZÜNDEND (OXIDIEREND) WIRKENDER FLÜSSIGER STOFF, GIFTIG,
			3 (E)			CV24 CV28			3099	ENTZÜNDEND (OXIDIEREND) WIRKENDER FLÜSSIGER STOFF, GIFTIG,
BEFÖRDERUNG VERBOTEN									3100	ENTZÜNDEND (OXIDIEREND) WIRKENDER FESTER STOFF, SELBSTERHITZUNGSFÄHIG, N.A.G.
			1 (B)	V1 V5		CV15 CV20 CV22 CV24	S9 S17		3101	ORGANISCHES PEROXID TYP B, FLÜSSIG
			1 (B)	V1 V5		CV15 CV20 CV22 CV24	S9 S17		3102	ORGANISCHES PEROXID TYP B, FEST
			1 (D)	V1		CV15 CV20 CV22 CV24	S8 S18		3103	ORGANISCHES PEROXID TYP C, FLÜSSIG
			1 (D)	V1		CV15 CV20 CV22 CV24	S8 S18		3104	ORGANISCHES PEROXID TYP C, FEST
			2 (D)	V1		CV15 CV22 CV24	S19		3105	ORGANISCHES PEROXID TYP D, FLÜSSIG
			2 (D)	V1		CV15 CV22 CV24	S19		3106	ORGANISCHES PEROXID TYP D, FEST
			2 (D)	V1		CV15 CV22 CV24			3107	ORGANISCHES PEROXID TYP E, FLÜSSIG

UN-Nummer	Benennung und Beschreibung	Klasse	Klassifizierungscode	Verpackungsgruppe	Gefahrzettel	Sondervorschriften	Begrenzte und freigestellte Mengen		Verpackung			ortsbewegliche Tanks und Schüttgut-Container	
							(7a)	(7b)	Anweisungen	Sondervorschriften	Zusammenpackung	Anweisungen	Sondervorschriften
	3.1.2	2.2	2.2	2.1.1.3	5.2.2	3.3	3.4/3.5.1.2		4.1.4	4.1.4	4.1.10	4.2.5.2 7.3.2	4.2.5.3
(1)	(2)	(3a)	(3b)	(4)	(5)	(6)	(7a)	(7b)	(8)	(9a)	(9b)	(10)	(11)
3108	ORGANISCHES PEROXID TYP E, FEST	5.2	P1		5.2	122 274	500 g	E0	P520		MP4		
3109	ORGANISCHES PEROXID TYP F, FLÜSSIG	5.2	P1		5.2	122 274	125 ml	E0	P520 IBC520		MP4	T23	
3110	ORGANISCHES PEROXID TYP F, FEST	5.2	P1		5.2	122 274	500 g	E0	P520 IBC520		MP4	T23	TP33
3111	ORGANISCHES PEROXID TYP B, FLÜSSIG, TEMPERATURKONTROLLIERT	5.2	P2		5.2+1	122 181 274	0	E0	P520		MP4		
3112	ORGANISCHES PEROXID TYP B, FEST, TEMPERATURKONTROLLIERT	5.2	P2		5.2+1	122 181 274	0	E0	P520		MP4		
3113	ORGANISCHES PEROXID TYP C, FLÜSSIG, TEMPERATURKONTROLLIERT	5.2	P2		5.2	122 274	0	E0	P520		MP4		
3114	ORGANISCHES PEROXID TYP C, FEST, TEMPERATURKONTROLLIERT	5.2	P2		5.2	122 274	0	E0	P520		MP4		
3115	ORGANISCHES PEROXID TYP D, FLÜSSIG, TEMPERATURKONTROLLIERT	5.2	P2		5.2	122 274	0	E0	P520		MP4		
3116	ORGANISCHES PEROXID TYP D, FEST, TEMPERATURKONTROLLIERT	5.2	P2		5.2	122 274	0	E0	P520		MP4		
3117	ORGANISCHES PEROXID TYP E, FLÜSSIG, TEMPERATURKONTROLLIERT	5.2	P2		5.2	122 274	0	E0	P520		MP4		
3118	ORGANISCHES PEROXID TYP E, FEST, TEMPERATURKONTROLLIERT	5.2	P2		5.2	122 274	0	E0	P520		MP4		
3119	ORGANISCHES PEROXID TYP F, FLÜSSIG, TEMPERATURKONTROLLIERT	5.2	P2		5.2	122 274	0	E0	P520 IBC520		MP4	T23	
3120	ORGANISCHES PEROXID TYP F, FEST, TEMPERATURKONTROLLIERT	5.2	P2		5.2	122 274	0	E0	P520 IBC520		MP4	T23	TP33
3121	ENTZÜNDEND (OXIDIEREND) WIRKENDER FESTER STOFF, MIT WASSER REAGIEREND,	5.1	OW	BEFÖRDERUNG VERBOTEN									
3122	GIFTIGER FLÜSSIGER STOFF, ENTZÜNDEND (OXIDIEREND) WIRKEND, N.A.G.	6.1	TO1	I	6.1+ 5.1	274 315	0	E0	P001		MP8 MP17		

ADR-Tanks		Fahrzeug für die Beförderung in Tanks	Beförderungskategorie (Tunnelbeschränkungscode)	Sondervorschriften für die Beförderung				Nummer zur Kennzeichnung der Gefahr	UN-Nummer	Benennung und Beschreibung
Tankcodierung	Sondervorschriften			Versandstücke	lose Schüttung	Be- und Entladung, Handhabung	Betrieb			
4.3	4.3.5, 6.8.4	9.1.1.2	1.1.3.6 (8.6)	7.2.4	7.3.3	7.5.11	8.5	5.3.2.3	3.1.2	
(12)	(13)	(14)	(15)	(16)	(17)	(18)	(19)	(20)	(1)	(2)
			2 (D)	V1		CV15 CV22 CV24			3108	ORGANISCHES PEROXID TYP E, FEST
L4BN(+)	TU3 TU13 TU30 TE12 TA2 TM4	AT	2 (D)	V1		CV15 CV22 CV24		539	3109	ORGANISCHES PEROXID TYP F, FLÜSSIG
S4AN(+)	TU3 TU13 TU30 TE12 TA2 TM4	AT	2 (D)	V1		CV15 CV22 CV24		539	3110	ORGANISCHES PEROXID TYP F, FEST
			1 (B)	V8		CV15 CV20 CV21 CV22 CV24	S4 S9 S16		3111	ORGANISCHES PEROXID TYP B, FLÜSSIG, TEMPERATURKONTROLLIERT
			1 (B)	V8		CV15 CV20 CV21 CV22 CV24	S4 S9 S16		3112	ORGANISCHES PEROXID TYP B, FEST, TEMPERATURKONTROLLIERT
			1 (D)	V8		CV15 CV20 CV21 CV22 CV24	S4 S8 S17		3113	ORGANISCHES PEROXID TYP C, FLÜSSIG, TEMPERATURKONTROLLIERT
			1 (D)	V8		CV15 CV20 CV21 CV22 CV24	S4 S8 S17		3114	ORGANISCHES PEROXID TYP C, FEST, TEMPERATURKONTROLLIERT
			1 (D)	V8		CV15 CV21 CV22 CV24	S4 S18		3115	ORGANISCHES PEROXID TYP D, FLÜSSIG, TEMPERATURKONTROLLIERT
			1 (D)	V8		CV15 CV21 CV22 CV24	S4 S18		3116	ORGANISCHES PEROXID TYP D, FEST, TEMPERATURKONTROLLIERT
			1 (D)	V8		CV15 CV21 CV22 CV24	S4 S19		3117	ORGANISCHES PEROXID TYP E, FLÜSSIG, TEMPERATURKONTROLLIERT
			1 (D)	V8		CV15 CV21 CV22 CV24	S4 S19		3118	ORGANISCHES PEROXID TYP E, FEST, TEMPERATURKONTROLLIERT
L4BN(+)	TU3 TU13 TU30 TE12 TA2 TM4	AT	1 (D)	V8		CV15 CV21 CV22 CV24	S4	539	3119	ORGANISCHES PEROXID TYP F, FLÜSSIG, TEMPERATURKONTROLLIERT
S4AN(+)	TU3 TU13 TU30 TE12 TA2 TM4	AT	1 (D)	V8		CV15 CV21 CV22 CV24	S4	539	3120	ORGANISCHES PEROXID TYP F, FEST, TEMPERATURKONTROLLIERT
BEFÖRDERUNG VERBOTEN									3121	ENTZÜNDEND (OXIDIEREND) WIRKENDER FESTER STOFF, MIT WASSER REAGIEREND,
L10CH	TU14 TU15 TE19 TE21	AT	1 (C/E)			CV1 CV13 CV28	S9 S14	665	3122	GIFTIGER FLÜSSIGER STOFF, ENTZÜNDEND (OXIDIEREND) WIRKEND, N.A.G.

UN-Nummer	Benennung und Beschreibung	Klasse	Klassifizierungscode	Verpackungsgruppe	Gefahrzettel	Sondervorschriften	Begrenzte und freigestellte Mengen		Verpackung			ortsbewegliche Tanks und Schüttgut-Container	
							(7a)	(7b)	Anweisungen	Sondervorschriften	Zusammenpackung	Anweisungen	Sondervorschriften
	3.1.2	2.2	2.2	2.1.1.3	5.2.2	3.3	3.4/3.5.1.2		4.1.4	4.1.4	4.1.10	4.2.5.2 7.3.2	4.2.5.3
(1)	(2)	(3a)	(3b)	(4)	(5)	(6)	(7a)	(7b)	(8)	(9a)	(9b)	(10)	(11)
3122	GIFTIGER FLÜSSIGER STOFF, ENTZÜNDEND (OXIDIEREND) WIRKEND, N.A.G.	6.1	TO1	II	6.1+ 5.1	274	100 ml	E4	P001 IBC02		MP15		
3123	GIFTIGER FLÜSSIGER STOFF, MIT WASSER REAGIEREND, N.A.G.	6.1	TW1	I	6.1+ 4.3	274 315	0	E0	P099		MP8 MP17		
3123	GIFTIGER FLÜSSIGER STOFF, MIT WASSER REAGIEREND, N.A.G.	6.1	TW1	II	6.1+ 4.3	274	100 ml	E4	P001 IBC02		MP15		
3124	GIFTIGER FESTER STOFF, SELBSTERHITZUNGSFÄHIG, N.A.G.	6.1	TS	I	6.1+ 4.2	274	0	E5	P002		MP18	T6	TP33
3124	GIFTIGER FESTER STOFF, SELBSTERHITZUNGSFÄHIG, N.A.G.	6.1	TS	II	6.1+ 4.2	274	0	E4	P002 IBC06		MP10	T3	TP33
3125	GIFTIGER FESTER STOFF, MIT WASSER REAGIEREND, N.A.G.	6.1	TW2	I	6.1+ 4.3	274	0	E5	P099		MP18	T6	TP33
3125	GIFTIGER FESTER STOFF, MIT WASSER REAGIEREND, N.A.G.	6.1	TW2	II	6.1+ 4.3	274	500 g	E4	P002 IBC06		MP10	T3	TP33
3126	SELBSTERHITZUNGSFÄHIGER ORGANISCHER FESTER STOFF, ÄTZEND, N.A.G.	4.2	SC2	II	4.2+8	274	0	E2	P410 IBC05		MP14	T3	TP33
3126	SELBSTERHITZUNGSFÄHIGER ORGANISCHER FESTER STOFF, ÄTZEND, N.A.G.	4.2	SC2	III	4.2+8	274	0	E1	P002 IBC08 R001	B3	MP14	T1	TP33
3127	SELBSTERHITZUNGSFÄHIGER FESTER STOFF, ENTZÜNDEND (OXIDIEREND) WIRKEND, N.A.G.	4.2	SO	BEFÖRDERUNG VERBOTEN									
3128	SELBSTERHITZUNGSFÄHIGER ORGANISCHER FESTER STOFF, GIFTIG, N.A.G.	4.2	ST2	II	4.2+ 6.1	274	0	E2	P410 IBC05		MP14	T3	TP33
3128	SELBSTERHITZUNGSFÄHIGER ORGANISCHER FESTER STOFF, GIFTIG, N.A.G.	4.2	ST2	III	4.2+ 6.1	274	0	E1	P002 IBC08 R001	B3	MP14	T1	TP33
3129	MIT WASSER REAGIERENDER FLÜSSIGER STOFF, ÄTZEND, N.A.G.	4.3	WC1	I	4.3+8	274	0	E0	P402	RR7 RR8	MP2	T14	TP2 TP7
3129	MIT WASSER REAGIERENDER FLÜSSIGER STOFF, ÄTZEND, N.A.G.	4.3	WC1	II	4.3+8	274	500 ml	E0	P402 IBC01	RR7 RR8	MP15	T11	TP2 TP7
3129	MIT WASSER REAGIERENDER FLÜSSIGER STOFF, ÄTZEND, N.A.G.	4.3	WC1	III	4.3+8	274	1 L	E1	P001 IBC02 R001		MP15	T7	TP2 TP7
3130	MIT WASSER REAGIERENDER FLÜSSIGER STOFF, GIFTIG, N.A.G.	4.3	WT1	I	4.3+ 6.1	274	0	E0	P402	RR4 RR8	MP2		
3130	MIT WASSER REAGIERENDER FLÜSSIGER STOFF, GIFTIG, N.A.G.	4.3	WT1	II	4.3+ 6.1	274	500 ml	E0	P402 IBC01	RR4 RR8 BB1	MP15		
3130	MIT WASSER REAGIERENDER FLÜSSIGER STOFF, GIFTIG, N.A.G.	4.3	WT1	III	4.3+ 6.1	274	1 L	E1	P001 IBC02 R001		MP15		
3131	MIT WASSER REAGIERENDER FESTER STOFF, ÄTZEND, N.A.G.	4.3	WC2	I	4.3+8	274	0	E0	P403		MP2	T9	TP7 TP33
3131	MIT WASSER REAGIERENDER FESTER STOFF, ÄTZEND, N.A.G.	4.3	WC2	II	4.3+8	274	500 g	E2	P410 IBC06		MP14	T3	TP33

ADR-Tanks		Fahrzeug für die Beförderung in Tanks	Beförderungskategorie (Tunnelbeschränkungscode)	Sondervorschriften für die Beförderung				Nummer zur Kennzeichnung der Gefahr	UN-Nummer	Benennung und Beschreibung
Tankcodierung	Sondervorschriften			Versandstücke	lose Schüttung	Be- und Entladung, Handhabung	Betrieb			
4.3	4.3.5, 6.8.4	9.1.1.2	1.1.3.6 (8.6)	7.2.4	7.3.3	7.5.11	8.5	5.3.2.3		3.1.2
(12)	(13)	(14)	(15)	(16)	(17)	(18)	(19)	(20)	(1)	(2)
L4BH	TU15 TE19	AT	2 (D/E)			CV13 CV28	S9 S19	65	3122	GIFTIGER FLÜSSIGER STOFF, ENTZÜNDEND (OXIDIEREND) WIRKEND, N.A.G.
L10CH	TU14 TU15 TE19 TE21	AT	1 (C/E)			CV1 CV13 CV28	S9 S14	623	3123	GIFTIGER FLÜSSIGER STOFF, MIT WASSER REAGIEREND, N.A.G.
L4BH	TU15 TE19	AT	2 (D/E)			CV13 CV28	S9 S19	623	3123	GIFTIGER FLÜSSIGER STOFF, MIT WASSER REAGIEREND, N.A.G.
S10AH L10CH	TU14 TU15 TE19 TE21	AT	1 (C/E)			CV1 CV13 CV28	S9 S14	664	3124	GIFTIGER FESTER STOFF, SELBSTERHITZUNGSFÄHIG, N.A.G.
SGAH L4BH	TU15 TE19	AT	2 (D/E)	V11		CV13 CV28	S9 S19	64	3124	GIFTIGER FESTER STOFF, SELBSTERHITZUNGSFÄHIG, N.A.G.
S10AH L10CH	TU14 TU15 TE19 TE21	AT	1 (C/E)			CV1 CV13 CV28	S9 S14	642	3125	GIFTIGER FESTER STOFF, MIT WASSER REAGIEREND, N.A.G.
SGAH L4BH	TU15 TE19	AT	2 (D/E)	V11		CV13 CV28	S9 S19	642	3125	GIFTIGER FESTER STOFF, MIT WASSER REAGIEREND, N.A.G.
SGAN		AT	2 (D/E)	V1				48	3126	SELBSTERHITZUNGSFÄHIGER ORGANISCHER FESTER STOFF, ÄTZEND, N.A.G.
SGAN		AT	3 (E)	V1				48	3126	SELBSTERHITZUNGSFÄHIGER ORGANISCHER FESTER STOFF, ÄTZEND, N.A.G.
BEFÖRDERUNG VERBOTEN									3127	SELBSTERHITZUNGSFÄHIGER FESTER STOFF, ENTZÜNDEND (OXIDIEREND) WIRKEND, N.A.G.
SGAN		AT	2 (D/E)	V1		CV28		46	3128	SELBSTERHITZUNGSFÄHIGER ORGANISCHER FESTER STOFF, GIFTIG, N.A.G.
SGAN		AT	3 (E)	V1		CV28		46	3128	SELBSTERHITZUNGSFÄHIGER ORGANISCHER FESTER STOFF, GIFTIG, N.A.G.
L10DH	TU14 TE21 TM2	AT	0 (B/E)	V1		CV23	S20	X382	3129	MIT WASSER REAGIERENDER FLÜSSIGER STOFF, ÄTZEND, N.A.G.
L4DH	TU14 TE21 TM2	AT	0 (D/E)	V1		CV23		382	3129	MIT WASSER REAGIERENDER FLÜSSIGER STOFF, ÄTZEND, N.A.G.
L4DH	TU14 TE21 TM2	AT	0 (E)	V1		CV23		382	3129	MIT WASSER REAGIERENDER FLÜSSIGER STOFF, ÄTZEND, N.A.G.
L10DH	TU14 TE21 TM2	AT	0 (B/E)	V1		CV23 CV28	S20	X362	3130	MIT WASSER REAGIERENDER FLÜSSIGER STOFF, GIFTIG, N.A.G.
L4DH	TU14 TE21 TM2	AT	0 (D/E)	V1		CV23 CV28		362	3130	MIT WASSER REAGIERENDER FLÜSSIGER STOFF, GIFTIG, N.A.G.
L4DH	TU14 TE21 TM2	AT	0 (E)	V1		CV23 CV28		362	3130	MIT WASSER REAGIERENDER FLÜSSIGER STOFF, GIFTIG, N.A.G.
S10AN L10DH	TU4 TU14 TU22 TE21 TM2	AT	0 (B/E)	V1		CV23	S20	X482	3131	MIT WASSER REAGIERENDER FESTER STOFF, ÄTZEND, N.A.G.
SGAN		AT	0 (D/E)	V1		CV23		482	3131	MIT WASSER REAGIERENDER FESTER STOFF, ÄTZEND, N.A.G.

UN-Nummer	Benennung und Beschreibung	Klasse	Klassifizierungscode	Verpackungsgruppe	Gefahrzettel	Sondervorschriften	Begrenzte und freigestellte Mengen		Verpackung			ortsbewegliche Tanks und Schüttgut-Container	
									Anweisungen	Sondervorschriften	Zusammenpackung	Anweisungen	Sondervorschriften
	3.1.2	2.2	2.2	2.1.1.3	5.2.2	3.3	3.4/3.5.1.2		4.1.4	4.1.4	4.1.10	4.2.5.2 7.3.2	4.2.5.3
(1)	(2)	(3a)	(3b)	(4)	(5)	(6)	(7a)	(7b)	(8)	(9a)	(9b)	(10)	(11)
3131	MIT WASSER REAGIERENDER FESTER STOFF, ÄTZEND, N.A.G.	4.3	WC2	III	4.3+8	274	1 kg	E1	P410 IBC08 R001	B4	MP14	T1	TP33
3132	MIT WASSER REAGIERENDER FESTER STOFF, ENTZÜNDBAR, N.A.G.	4.3	WF2	I	4.3+ 4.1	274	0	E0	P403 IBC99		MP2		
3132	MIT WASSER REAGIERENDER FESTER STOFF, ENTZÜNDBAR, N.A.G.	4.3	WF2	II	4.3+ 4.1	274	500 g	E2	P410 IBC04		MP14	T3	TP33
3132	MIT WASSER REAGIERENDER FESTER STOFF, ENTZÜNDBAR, N.A.G.	4.3	WF2	III	4.3+ 4.1	274	1 kg	E1	P410 IBC06		MP14	T1	TP33
3133	MIT WASSER REAGIERENDER FESTER STOFF, ENTZÜNDEND (OXIDIEREND) WIRKEND, N.A.G.	4.3	WO	BEFÖRDERUNG VERBOTEN									
3134	MIT WASSER REAGIERENDER FESTER STOFF, GIFTIG, N.A.G.	4.3	WT2	I	4.3+ 6.1	274	0	E0	P403		MP2		
3134	MIT WASSER REAGIERENDER FESTER STOFF, GIFTIG, N.A.G.	4.3	WT2	II	4.3+ 6.1	274	500 g	E2	P410 IBC05		MP14	T3	TP33
3134	MIT WASSER REAGIERENDER FESTER STOFF, GIFTIG, N.A.G.	4.3	WT2	III	4.3+ 6.1	274	1 kg	E1	P410 IBC08 R001	B4	MP14	T1	TP33
3135	MIT WASSER REAGIERENDER FESTER STOFF, SELBST-ERHITZUNGSFÄHIG, N.A.G.	4.3	WS	I	4.3+ 4.2	274	0	E0	P403		MP2		
3135	MIT WASSER REAGIERENDER FESTER STOFF, SELBST-ERHITZUNGSFÄHIG, N.A.G.	4.3	WS	II	4.3+ 4.2	274	0	E2	P410 IBC05		MP14	T3	TP33
3135	MIT WASSER REAGIERENDER FESTER STOFF, SELBST-ERHITZUNGSFÄHIG, N.A.G.	4.3	WS	III	4.3+ 4.2	274	0	E1	P410 IBC08	B4	MP14	T1	TP33
3136	TRIFLUORMETHAN, TIEFGEKÜHLT, FLÜSSIG	2	3A		2.2	593	120 ml	E1	P203		MP9	T75	TP5
3137	ENTZÜNDEND (OXIDIEREND) WIRKENDER FESTER STOFF, ENTZÜNDBAR, N.A.G.	5.1	OF	BEFÖRDERUNG VERBOTEN									
3138	ETHYLEN, ACETYLEN UND PROPYLEN, GEMISCH, TIEFGEKÜHLT, FLÜSSIG, mit mindestens 71,5 % Ethylen, höchstens 22,5 % Acetylen und höchstens 6 % Propylen	2	3F		2.1		0	E0	P203		MP9	T75	TP5
3139	ENTZÜNDEND (OXIDIEREND) WIRKENDER FLÜSSIGER STOFF, N.A.G.	5.1	O1	I	5.1	274	0	E0	P502		MP2		
3139	ENTZÜNDEND (OXIDIEREND) WIRKENDER FLÜSSIGER STOFF, N.A.G.	5.1	O1	II	5.1	274	1 L	E2	P504 IBC02		MP2		
3139	ENTZÜNDEND (OXIDIEREND) WIRKENDER FLÜSSIGER STOFF, N.A.G.	5.1	O1	III	5.1	274	5 L	E1	P504 IBC02 R001		MP2		
3140	ALKALOIDE, FLÜSSIG, N.A.G. oder ALKALOIDSALZE, FLÜSSIG, N.A.G.	6.1	T1	I	6.1	43 274	0	E5	P001		MP8 MP17		
3140	ALKALOIDE, FLÜSSIG, N.A.G. oder ALKALOIDSALZE, FLÜSSIG, N.A.G.	6.1	T1	II	6.1	43 274	100 ml	E4	P001 IBC02		MP15		

ADR-Tanks		Fahrzeug für die Beförderung in Tanks	Beförderungskategorie (Tunnelbeschränkungscode)	Sondervorschriften für die Beförderung				Nummer zur Kennzeichnung der Gefahr	UN-Nummer	Benennung und Beschreibung
Tankcodierung	Sondervorschriften			Versandstücke	lose Schüttung	Be- und Entladung, Handhabung	Betrieb			
4.3	4.3.5, 6.8.4	9.1.1.2	1.1.3.6 (8.6)	7.2.4	7.3.3	7.5.11	8.5	5.3.2.3		3.1.2
(12)	(13)	(14)	(15)	(16)	(17)	(18)	(19)	(20)	(1)	(2)
SGAN		AT	0 (E)	V1		CV23		482	3131	MIT WASSER REAGIERENDER FESTER STOFF, ÄTZEND, N.A.G.
			0 (E)	V1		CV23	S20		3132	MIT WASSER REAGIERENDER FESTER STOFF, ENTZÜNDBAR, N.A.G.
SGAN L4DH	TU14 TE21 TM2	AT	0 (D/E)	V1		CV23		423	3132	MIT WASSER REAGIERENDER FESTER STOFF, ENTZÜNDBAR, N.A.G.
SGAN L4DH	TU14 TE21 TM2	AT	0 (E)	V1		CV23		423	3132	MIT WASSER REAGIERENDER FESTER STOFF, ENTZÜNDBAR, N.A.G.
BEFÖRDERUNG VERBOTEN									3133	MIT WASSER REAGIERENDER FESTER STOFF, ENTZÜNDEND (OXIDIEREND) WIRKEND, N.A.G.
			0 (E)	V1		CV23 CV28	S20		3134	MIT WASSER REAGIERENDER FESTER STOFF, GIFTIG, N.A.G.
SGAN		AT	0 (D/E)	V1		CV23 CV28		462	3134	MIT WASSER REAGIERENDER FESTER STOFF, GIFTIG, N.A.G.
SGAN		AT	0 (E)	V1		CV23 CV28		462	3134	MIT WASSER REAGIERENDER FESTER STOFF, GIFTIG, N.A.G.
			1 (E)	V1		CV23	S20		3135	MIT WASSER REAGIERENDER FESTER STOFF, SELBST-ERHITZUNGSFÄHIG, N.A.G.
SGAN L4DH	TU14 TE21 TM2	AT	2 (D/E)	V1		CV23		423	3135	MIT WASSER REAGIERENDER FESTER STOFF, SELBST-ERHITZUNGSFÄHIG, N.A.G.
SGAN L4DH	TU14 TE21 TM2	AT	3 (E)	V1		CV23		423	3135	MIT WASSER REAGIERENDER FESTER STOFF, SELBST-ERHITZUNGSFÄHIG, N.A.G.
RxBN	TU19 TA4 TT9	AT	3 (C/E)	V5		CV9 CV11 CV36	S20	22	3136	TRIFLUORMETHAN, TIEFGEKÜHLT, FLÜSSIG
BEFÖRDERUNG VERBOTEN									3137	ENTZÜNDEND (OXIDIEREND) WIRKENDER FESTER STOFF, ENTZÜNDBAR, N.A.G.
RxBN	TU18 TE26 TA4 TT9	FL	2 (B/D)	V5		CV9 CV11 CV36	S2 S17	223	3138	ETHYLEN, ACETYLEN UND PROPYLEN, GEMISCH, TIEFGEKÜHLT, FLÜSSIG, mit mindestens 71,5 % Ethylen, höchstens 22,5 % Acetylen und höchstens 6 % Propylen
			1 (E)			CV24	S20		3139	ENTZÜNDEND (OXIDIEREND) WIRKENDER FLÜSSIGER STOFF, N.A.G.
			2 (E)			CV24			3139	ENTZÜNDEND (OXIDIEREND) WIRKENDER FLÜSSIGER STOFF, N.A.G.
			3 (E)			CV24			3139	ENTZÜNDEND (OXIDIEREND) WIRKENDER FLÜSSIGER STOFF, N.A.G.
L10CH	TU14 TU15 TE19 TE21	AT	1 (C/E)			CV1 CV13 CV28	S9 S14	66	3140	ALKALOIDE, FLÜSSIG, N.A.G. oder ALKALOIDSALZE, FLÜSSIG, N.A.G.
L4BH	TU15 TE19	AT	2 (D/E)			CV13 CV28	S9 S19	60	3140	ALKALOIDE, FLÜSSIG, N.A.G. oder ALKALOIDSALZE, FLÜSSIG, N.A.G.

UN-Nummer	Benennung und Beschreibung	Klasse	Klassifizierungscode	Verpackungsgruppe	Gefahrzettel	Sondervorschriften	Begrenzte und freigestellte Mengen		Verpackung			ortsbewegliche Tanks und Schüttgut-Container	
									Anweisungen	Sondervorschriften	Zusammenpackung	Anweisungen	Sondervorschriften
	3.1.2	2.2	2.2	2.1.1.3	5.2.2	3.3	3.4/3.5.1.2		4.1.4	4.1.4	4.1.10	4.2.5.2 7.3.2	4.2.5.3
(1)	(2)	(3a)	(3b)	(4)	(5)	(6)	(7a)	(7b)	(8)	(9a)	(9b)	(10)	(11)
3140	ALKALOIDE, FLÜSSIG, N.A.G. oder ALKALOIDSALZE, FLÜSSIG, N.A.G.	6.1	T1	III	6.1	43 274	5 L	E1	P001 IBC03 LP01 R001		MP19		
3141	ANORGANISCHE ANTIMONVERBINDUNG, FLÜSSIG, N.A.G.	6.1	T4	III	6.1	45 274 512	5 L	E1	P001 IBC03 LP01 R001		MP19		
3142	DESINFEKTIONSMITTEL, FLÜSSIG, GIFTIG, N.A.G.	6.1	T1	I	6.1	274	0	E5	P001		MP8 MP17		
3142	DESINFEKTIONSMITTEL, FLÜSSIG, GIFTIG, N.A.G.	6.1	T1	II	6.1	274	100 ml	E4	P001 IBC02		MP15		
3142	DESINFEKTIONSMITTEL, FLÜSSIG, GIFTIG, N.A.G.	6.1	T1	III	6.1	274	5 L	E1	P001 IBC03 LP01 R001		MP19		
3143	FARBSTOFF, FEST, GIFTIG, N.A.G. oder FARBSTOFFZWISCHENPRODUKT, FEST, GIFTIG, N.A.G.	6.1	T2	I	6.1	274	0	E5	P002 IBC07		MP18	T6	TP33
3143	FARBSTOFF, FEST, GIFTIG, N.A.G. oder FARBSTOFFZWISCHENPRODUKT, FEST, GIFTIG, N.A.G.	6.1	T2	II	6.1	274	500 g	E4	P002 IBC08	B4	MP10	T3	TP33
3143	FARBSTOFF, FEST, GIFTIG, N.A.G. oder FARBSTOFFZWISCHENPRODUKT, FEST, GIFTIG, N.A.G.	6.1	T2	III	6.1	274	5 kg	E1	P002 IBC08 LP02 R001	B3	MP10	T1	TP33
3144	NICOTINVERBINDUNG, FLÜSSIG, N.A.G. oder NICOTINZUBEREITUNG, FLÜSSIG, N.A.G.	6.1	T1	I	6.1	43 274	0	E5	P001		MP8 MP17		
3144	NICOTINVERBINDUNG, FLÜSSIG, N.A.G. oder NICOTINZUBEREITUNG, FLÜSSIG, N.A.G.	6.1	T1	II	6.1	43 274	100 ml	E4	P001 IBC02		MP15		
3144	NICOTINVERBINDUNG, FLÜSSIG, N.A.G. oder NICOTINZUBEREITUNG, FLÜSSIG, N.A.G.	6.1	T1	III	6.1	43 274	5 L	E1	P001 IBC03 LP01 R001		MP19		
3145	ALKYLPHENOLE, FLÜSSIG, N.A.G. (einschliesslich C ₂ -C ₁₂ -Homologe)	8	C3	I	8		0	E0	P001		MP8 MP17	T14	TP2
3145	ALKYLPHENOLE, FLÜSSIG, N.A.G. (einschliesslich C ₂ -C ₁₂ -Homologe)	8	C3	II	8		1 L	E2	P001 IBC02		MP15	T11	TP2 TP27
3145	ALKYLPHENOLE, FLÜSSIG, N.A.G. (einschliesslich C ₂ -C ₁₂ -Homologe)	8	C3	III	8		5 L	E1	P001 IBC03 LP01 R001		MP19	T7	TP1 TP28
3146	ORGANISCHE ZINNVERBINDUNG, FEST, N.A.G.	6.1	T3	I	6.1	43 274	0	E5	P002 IBC07		MP18	T6	TP33
3146	ORGANISCHE ZINNVERBINDUNG, FEST, N.A.G.	6.1	T3	II	6.1	43 274	500 g	E4	P002 IBC08	B4	MP10	T3	TP33
3146	ORGANISCHE ZINNVERBINDUNG, FEST, N.A.G.	6.1	T3	III	6.1	43 274	5 kg	E1	P002 IBC08 LP02 R001	B3	MP10	T1	TP33
3147	FARBSTOFF, FEST, ÄTZEND, N.A.G. oder FARBSTOFF-ZWISCHENPRODUKT, FEST,	8	C10	I	8	274	0	E0	P002 IBC07		MP18	T6	TP33

ADR-Tanks		Fahrzeug für die Beförderung in Tanks	Beförderungskategorie (Tunnelbeschränkungscode)	Sondervorschriften für die Beförderung				Nummer zur Kennzeichnung der Gefahr	UN-Nummer	Benennung und Beschreibung
Tankcodierung	Sondervorschriften			Versandstücke	lose Schüttung	Be- und Entladung, Handhabung	Betrieb			
4.3	4.3.5, 6.8.4	9.1.1.2	1.1.3.6 (8.6)	7.2.4	7.3.3	7.5.11	8.5	5.3.2.3		3.1.2
(12)	(13)	(14)	(15)	(16)	(17)	(18)	(19)	(20)	(1)	(2)
L4BH	TU15 TE19	AT	2 (E)	V12		CV13 CV28	S9	60	3140	ALKALOIDE, FLÜSSIG, N.A.G. oder ALKALOIDSALZE, FLÜSSIG, N.A.G.
L4BH	TU15 TE19	AT	2 (E)	V12		CV13 CV28	S9	60	3141	ANORGANISCHE ANTIMONVERBINDUNG, FLÜSSIG, N.A.G.
L10CH	TU14 TU15 TE19 TE21	AT	1 (C/E)			CV1 CV13 CV28	S9 S14	66	3142	DESINFIZIERUNGSMITTEL, FLÜSSIG, GIFTIG, N.A.G.
L4BH	TU15 TE19	AT	2 (D/E)			CV13 CV28	S9 S19	60	3142	DESINFIZIERUNGSMITTEL, FLÜSSIG, GIFTIG, N.A.G.
L4BH	TU15 TE19	AT	2 (E)	V12		CV13 CV28	S9	60	3142	DESINFIZIERUNGSMITTEL, FLÜSSIG, GIFTIG, N.A.G.
S10AH L10CH	TU15 TE19	AT	1 (C/E)	V10		CV1 CV13 CV28	S9 S14	66	3143	FARBSTOFF, FEST, GIFTIG, N.A.G. oder FARBSTOFFZWISCHENPRODUKT, FEST, GIFTIG, N.A.G.
SGAH L4BH	TU15 TE19	AT	2 (D/E)	V11		CV13 CV28	S9 S19	60	3143	FARBSTOFF, FEST, GIFTIG, N.A.G. oder FARBSTOFFZWISCHENPRODUKT, FEST, GIFTIG, N.A.G.
SGAH L4BH	TU15 TE19	AT	2 (E)		VC1 VC2 AP7	CV13 CV28	S9	60	3143	FARBSTOFF, FEST, GIFTIG, N.A.G. oder FARBSTOFFZWISCHENPRODUKT, FEST, GIFTIG, N.A.G.
L10CH	TU14 TU15 TE19 TE21	AT	1 (C/E)			CV1 CV13 CV28	S9 S14	66	3144	NICOTINVERBINDUNG, FLÜSSIG, N.A.G. oder NICOTINZUBEREITUNG, FLÜSSIG, N.A.G.
L4BH	TU15 TE19	AT	2 (D/E)			CV13 CV28	S9 S19	60	3144	NICOTINVERBINDUNG, FLÜSSIG, N.A.G. oder NICOTINZUBEREITUNG, FLÜSSIG, N.A.G.
L4BH	TU15 TE19	AT	2 (E)	V12		CV13 CV28	S9	60	3144	NICOTINVERBINDUNG, FLÜSSIG, N.A.G. oder NICOTINZUBEREITUNG, FLÜSSIG, N.A.G.
L10BH		AT	1 (E)				S20	88	3145	ALKYLPHENOLE, FLÜSSIG, N.A.G. (einschliesslich C ₂ -C ₁₂ -Homologe)
L4BN		AT	2 (E)					80	3145	ALKYLPHENOLE, FLÜSSIG, N.A.G. (einschliesslich C ₂ -C ₁₂ -Homologe)
L4BN		AT	3 (E)	V12				80	3145	ALKYLPHENOLE, FLÜSSIG, N.A.G. (einschliesslich C ₂ -C ₁₂ -Homologe)
S10AH L10CH	TU14 TU15 TE19 TE21	AT	1 (C/E)	V10		CV1 CV13 CV28	S9 S14	66	3146	ORGANISCHE ZINNVERBINDUNG, FEST, N.A.G.
SGAH L4BH	TU15 TE19	AT	2 (D/E)	V11		CV13 CV28	S9 S19	60	3146	ORGANISCHE ZINNVERBINDUNG, FEST, N.A.G.
SGAH L4BH	TU15 TE19	AT	2 (E)		VC1 VC2 AP7	CV13 CV28	S9	60	3146	ORGANISCHE ZINNVERBINDUNG, FEST, N.A.G.
S10AN L10BH		AT	1 (E)	V10			S20	88	3147	FARBSTOFF, FEST, ÄTZEND, N.A.G. oder FARBSTOFF-ZWISCHENPRODUKT, FEST,

UN-Nummer	Benennung und Beschreibung	Klasse	Klassifizierungscode	Verpackungsgruppe	Gefahretzel	Sondervorschriften	Begrenzte und freigestellte Mengen		Verpackung			ortsbewegliche Tanks und Schüttgut-Container	
									Anweisungen	Sondervorschriften	Zusammenpackung	Anweisungen	Sondervorschriften
	3.1.2	2.2	2.2	2.1.1.3	5.2.2	3.3	3.4/3.5.1.2		4.1.4	4.1.4	4.1.10	4.2.5.2 7.3.2	4.2.5.3
(1)	(2)	(3a)	(3b)	(4)	(5)	(6)	(7a)	(7b)	(8)	(9a)	(9b)	(10)	(11)
3147	FARBSTOFF, FEST, ÄTZEND, N.A.G. oder FARBSTOFF-ZWISCHENPRODUKT, FEST,	8	C10	II	8	274	1 kg	E2	P002 IBC08	B4	MP10	T3	TP33
3147	FARBSTOFF, FEST, ÄTZEND, N.A.G. oder FARBSTOFF-ZWISCHENPRODUKT, FEST,	8	C10	III	8	274	5 kg	E1	P002 IBC08 LP02 R001	B3	MP10	T1	TP33
3148	MIT WASSER REAGIERENDER FLÜSSIGER STOFF, N.A.G.	4.3	W1	I	4.3	274	0	E0	P402	RR8	MP2	T13	TP2 TP7
3148	MIT WASSER REAGIERENDER FLÜSSIGER STOFF, N.A.G.	4.3	W1	II	4.3	274	500 ml	E2	P402 IBC01	RR8	MP15	T7	TP2 TP7
3148	MIT WASSER REAGIERENDER FLÜSSIGER STOFF, N.A.G.	4.3	W1	III	4.3	274	1 L	E1	P001 IBC02 R001		MP15	T7	TP2 TP7
3149	WASSERSTOFFPEROXID UND PERESSIGSÄURE, MISCHUNG mit Säure(n), Wasser und höchstens 5 % Peressigsäure, STABILISIERT	5.1	OC1	II	5.1+8	196 553	1 L	E2	P504 IBC02	PP10 B5	MP15	T7	TP2 TP6 TP24
3150	GERÄTE, KLEIN, MIT KOHLENWASSERSTOFFGAS, mit Entnahmeeinrichtung oder KOHLENWASSERSTOFFGAS-NACHFÜLLPATRONEN FÜR KLEINE GERÄTE, mit Entnahmeeinrichtung	2	6F		2.1		0	E0	P209		MP9		
3151	POLYHALOGENIERTE BIPHENYLE, FLÜSSIG oder HALOGENIERTE MONOMETHYLDIPHENYL-METHANE, FLÜSSIG oder POLYHALOGENIERTE TERPHENYLE, FLÜSSIG	9	M2	II	9	203 305	1 L	E2	P906 IBC02		MP15		
3152	POLYHALOGENIERTE BIPHENYLE, FEST oder HALOGENIERTE MONOMETHYLDIPHENYL-METHANE, FEST oder POLYHALOGENIERTE TERPHENYLE, FEST	9	M2	II	9	203 305	1 kg	E2	P906 IBC08	B4	MP10	T3	TP33
3153	PERFLUOR(METHYL-VINYLETHER)	2	2F		2.1	662	0	E0	P200		MP9	T50 (M)	
3154	PERFLUOR(ETHYL-VINYLETHER)	2	2F		2.1	662	0	E0	P200		MP9	(M)	
3155	PENTACHLORPHENOL	6.1	T2	II	6.1	43	500 g	E4	P002 IBC08	B4	MP10	T3	TP33
3156	VERDICHTETES GAS, OXIDIEREND, N.A.G.	2	1O		2.2+ 5.1	274 655 662	0	E0	P200		MP9	(M)	
3157	VERFLÜSSIGTES GAS, OXIDIEREND, N.A.G.	2	2O		2.2+ 5.1	274 662	0	E0	P200		MP9	(M)	
3158	GAS, TIEFGEKÜHLT, FLÜSSIG, N.A.G.	2	3A		2.2	274 593	120 ml	E1	P203		MP9	T75	TP5
3159	1,1,1,2-TETRAFLUORETHAN (GAS ALS KÄLTEMITTEL R 134a)	2	2A		2.2	662	120 ml	E1	P200		MP9	T50 (M)	
3160	VERFLÜSSIGTES GAS, GIFTIG, ENTZÜNDBAR, N.A.G.	2	2TF		2.3+ 2.1	274	0	E0	P200		MP9	(M)	
3161	VERFLÜSSIGTES GAS, ENTZÜNDBAR, N.A.G.	2	2F		2.1	274 662	0	E0	P200		MP9	T50 (M)	

ADR-Tanks		Fahrzeug für die Beförderung in Tanks	Beförderungskategorie (Tunnelbeschränkungscode)	Sondervorschriften für die Beförderung				Nummer zur Kennzeichnung der Gefahr	UN-Nummer	Benennung und Beschreibung
Tankcodierung	Sondervorschriften			Versandstücke	lose Schüttung	Be- und Entladung, Handhabung	Betrieb			
4.3	4.3.5, 6.8.4	9.1.1.2	1.1.3.6 (8.6)	7.2.4	7.3.3	7.5.11	8.5	5.3.2.3		3.1.2
(12)	(13)	(14)	(15)	(16)	(17)	(18)	(19)	(20)	(1)	(2)
SGAN L4BN		AT	2 (E)	V11				80	3147	FARBSTOFF, FEST, ÄTZEND, N.A.G. oder FARBSTOFF-ZWISCHENPRODUKT, FEST,
SGAV L4BN		AT	3 (E)		VC1 VC2 AP7			80	3147	FARBSTOFF, FEST, ÄTZEND, N.A.G. oder FARBSTOFF-ZWISCHENPRODUKT, FEST,
L10DH	TU14 TE21 TM2	AT	0 (B/E)	V1		CV23	S20	X323	3148	MIT WASSER REAGIERENDER FLÜSSIGER STOFF, N.A.G.
L4DH	TU14 TE21 TM2	AT	0 (D/E)	V1		CV23		323	3148	MIT WASSER REAGIERENDER FLÜSSIGER STOFF, N.A.G.
L4DH	TU14 TE21 TM2	AT	0 (E)	V1		CV23		323	3148	MIT WASSER REAGIERENDER FLÜSSIGER STOFF, N.A.G.
L4BV(+)	TU3 TC2 TE8 TE11 TT1	AT	2 (E)			CV24		58	3149	WASSERSTOFFPEROXID UND PERESSIGSÄURE, MISCHUNG mit Säure(n), Wasser und höchstens 5 % Peressigsäure, STABILISIERT
			2 (D)			CV9	S2		3150	GERÄTE, KLEIN, MIT KOHLENWASSERSTOFFGAS, mit Entnahmeeinrichtung oder KOHLENWASSERSTOFFGAS NACHFÜLLPATRONEN FÜR KLEINE GERÄTE, mit Entnahmeeinrichtung
L4BH	TU15	AT	0 (D/E)		VC1 VC2 AP9	CV1 CV13 CV28	S19	90	3151	POLYHALOGENIERTE BIPHENYLE, FLÜSSIG oder HALOGENIERTE MONOMETHYLDIPHENYLMETHANE, FLÜSSIG oder POLYHALOGENIERTE TERPHENYLE, FLÜSSIG
S4AH L4BH	TU15	AT	0 (D/E)	V11	VC1 VC2 AP9	CV1 CV13 CV28	S19	90	3152	POLYHALOGENIERTE BIPHENYLE, FEST oder HALOGENIERTE MONOMETHYLDIPHENYLMETHANE, FEST oder POLYHALOGENIERTE TERPHENYLE, FEST
PxBN(M)	TA4 TT9	FL	2 (B/D)			CV9 CV10 CV36	S2 S20	23	3153	PERFLUOR(METHYL-VINYLETHER)
PxBN(M)	TA4 TT9	FL	2 (B/D)			CV9 CV10 CV36	S2 S20	23	3154	PERFLUOR(ETHYL-VINYLETHER)
SGAH	TU15 TE19	AT	2 (D/E)	V11		CV13 CV28	S9 S19	60	3155	PENTACHLORPHENOL
CxBN(M)	TA4 TT9	AT	3 (E)			CV9 CV10 CV36		25	3156	VERDICHTETES GAS, OXIDIEREND, N.A.G.
PxBN(M)	TA4 TT9	AT	3 (C/E)			CV9 CV10 CV36		25	3157	VERFLÜSSIGTES GAS, OXIDIEREND, N.A.G.
RxBN	TU19 TA4 TT9	AT	3 (C/E)	V5		CV9 CV11 CV36	S20	22	3158	GAS, TIEFGEKÜHLT, FLÜSSIG, N.A.G.
PxBN(M)	TA4 TT9	AT	3 (C/E)			CV9 CV10 CV36		20	3159	1,1,1,2-TETRAFLUORETHAN (GAS ALS KÄLTEMITTEL R 134a)
PxBH(M)	TU6 TA4 TT9	FL	1 (B/D)			CV9 CV10 CV36	S2 S14	263	3160	VERFLÜSSIGTES GAS, GIFTIG, ENTZÜNDBAR, N.A.G.
PxBN(M)	TA4 TT9	FL	2 (B/D)			CV9 CV10 CV36	S2 S20	23	3161	VERFLÜSSIGTES GAS, ENTZÜNDBAR, N.A.G.

UN-Nummer	Benennung und Beschreibung	Klasse	Klassifizierungscode	Verpackungsgruppe	Gefahrzettel	Sondervorschriften	Begrenzte und freigestellte Mengen		Verpackung			ortsbewegliche Tanks und Schüttgut-Container	
									Anweisungen	Sondervorschriften	Zusammenpackung	Anweisungen	Sondervorschriften
(1)	(2)	(3a)	(3b)	(4)	(5)	(6)	(7a)	(7b)	(8)	(9a)	(9b)	(10)	(11)
	3.1.2	2.2	2.2	2.1.1.3	5.2.2	3.3	3.4/3.5.1.2		4.1.4	4.1.4	4.1.10	4.2.5.2 7.3.2	4.2.5.3
3162	VERFLÜSSIGTES GAS, GIFTIG, N.A.G.	2	2T		2.3	274	0	E0	P200		MP9	(M)	
3163	VERFLÜSSIGTES GAS, N.A.G.	2	2A		2.2	274 392 662	120 ml	E1	P200		MP9	T50 (M)	
3164	GEGENSTÄNDE UNTER PNEUMATISCHEM DRUCK oder GEGENSTÄNDE UNTER HYDRAULISCHEM DRUCK (mit nicht entzündbarem Gas)	2	6A		2.2	283 371 594	120 ml	E0	P003	PP32	MP9		
3165	KRAFTSTOFFTANK FÜR HYDRAULISCHES AGGREGAT FÜR FLUGZEUGE (mit einer Mischung von wasserfreiem Hydrazin und Methylhydrazin) (Kraftstoff M86)	3	FTC	I	3+6.1 +8		0	E0	P301		MP7		
3166	FAHRZEUG MIT ANTRIEB DURCH ENTZÜNDBARES GAS oder FAHRZEUG MIT ANTRIEB DURCH ENTZÜNDBARE FLÜSSIGKEIT oder BRENNSTOFFZELLEN-FAHRZEUG MIT ANTRIEB DURCH ENTZÜNDBARES GAS oder BRENNSTOFFZELLEN-FAHRZEUG MIT ANTRIEB DURCH ENTZÜNDBARE FLÜSSIGKEIT	9	M11			388 666 667 669							
3167	GASPROBE, NICHT UNTER DRUCK STEHEND, ENTZÜNDBAR, N.A.G., nicht tiefgekühlt flüssig	2	7F		2.1		0	E0	P201		MP9		
3168	GASPROBE, NICHT UNTER DRUCK STEHEND, GIFTIG, ENTZÜNDBAR, N.A.G., nicht tiefgekühlt flüssig	2	7TF		2.3+ 2.1		0	E0	P201		MP9		
3169	GASPROBE, NICHT UNTER DRUCK STEHEND, GIFTIG, N.A.G., nicht tiefgekühlt flüssig	2	7T		2.3		0	E0	P201		MP9		
3170	NEBENPRODUKTE DER ALUMINIUMHERSTELLUNG oder NEBENPRODUKTE DER ALUMINIUMSCHMELZUNG	4.3	W2	II	4.3	244	500 g	E2	P410 IBC07		MP14	T3 BK1 BK2	TP33
3170	NEBENPRODUKTE DER ALUMINIUMHERSTELLUNG oder NEBENPRODUKTE DER ALUMINIUMSCHMELZUNG	4.3	W2	III	4.3	244	1 kg	E1	P002 IBC08 R001	B4	MP14	T1 BK1 BK2	TP33
3171	BATTERIEBETRIEBENES FAHRZEUG oder BATTERIEBETRIEBENES GERÄT	9	M11			388 666 667 669							
3172	TOXINE, GEWONNEN AUS LEBENDEN ORGANISMEN, FLÜSSIG, N.A.G.	6.1	T1	I	6.1	210 274	0	E5	P001		MP8 MP17		
3172	TOXINE, GEWONNEN AUS LEBENDEN ORGANISMEN, FLÜSSIG, N.A.G.	6.1	T1	II	6.1	210 274	100 ml	E4	P001 IBC02		MP15		
3172	TOXINE, GEWONNEN AUS LEBENDEN ORGANISMEN, FLÜSSIG, N.A.G.	6.1	T1	III	6.1	210 274	5 L	E1	P001 IBC03 LP01 R001		MP19		
3174	TITANDISULFID	4.2	S4	III	4.2		0	E1	P002 IBC08 LP02 R001	B3	MP14	T1	TP33

ADR-Tanks		Fahrzeug für die Beförderung in Tanks	Beförderungskategorie (Tunnelbeschränkungscode)	Sondervorschriften für die Beförderung				Nummer zur Kennzeichnung der Gefahr	UN-Nummer	Benennung und Beschreibung
Tankcodierung	Sondervorschriften			Versandstücke	lose Schüttung	Be- und Entladung, Handhabung	Betrieb			
4.3	4.3.5, 6.8.4	9.1.1.2	1.1.3.6 (8.6)	7.2.4	7.3.3	7.5.11	8.5	5.3.2.3		3.1.2
(12)	(13)	(14)	(15)	(16)	(17)	(18)	(19)	(20)	(1)	(2)
PxBH(M)	TU6 TA4 TT9	AT	1 (C/D)			CV9 CV10 CV36	S14	26	3162	VERFLÜSSIGTES GAS, GIFTIG, N.A.G.
PxBN(M)	TA4 TT9	AT	3 (C/E)			CV9 CV10 CV36		20	3163	VERFLÜSSIGTES GAS, N.A.G.
			3 (E)			CV9			3164	GEGENSTÄNDE UNTER PNEUMATISCHEM DRUCK oder GEGENSTÄNDE UNTER HYDRAULISCHEM DRUCK (mit nicht entzündbarem Gas)
			1 (E)			CV13 CV28	S2 S19		3165	KRAFTSTOFFTANK FÜR HYDRAULISCHES AGGREGAT FÜR FLUGZEUGE (mit einer Mischung von wasserfreiem Hydrazin und Methylhydrazin) (Kraftstoff M86)
			- (-)						3166	FAHRZEUG MIT ANTRIEB DURCH ENTZÜNDBARES GAS oder FAHRZEUG MIT ANTRIEB DURCH ENTZÜNDBARE FLÜSSIGKEIT oder BRENNSTOFFZELLENFAHRZEUG MIT ANTRIEB DURCH ENTZÜNDBARES GAS oder BRENNSTOFFZELLENFAHRZEUG MIT ANTRIEB DURCH ENTZÜNDBARE FLÜSSIGKEIT
			2 (D)			CV9	S2		3167	GASPROBE, NICHT UNTER DRUCK STEHEND, ENTZÜNDBAR, N.A.G., nicht tiefgekühlt flüssig
			1 (D)			CV9	S2		3168	GASPROBE, NICHT UNTER DRUCK STEHEND, GIFTIG, ENTZÜNDBAR, N.A.G., nicht tiefgekühlt flüssig
			1 (D)			CV9			3169	GASPROBE, NICHT UNTER DRUCK STEHEND, GIFTIG, N.A.G., nicht tiefgekühlt flüssig
SGAN		AT	2 (D/E)	V1	VC1 VC2 AP2	CV23 CV37		423	3170	NEBENPRODUKTE DER ALUMINIUMHERSTELLUNG oder NEBENPRODUKTE DER ALUMINIUMSCHMELZUNG
SGAN		AT	3 (E)	V1	VC1 VC2 AP2	CV23 CV37		423	3170	NEBENPRODUKTE DER ALUMINIUMHERSTELLUNG oder NEBENPRODUKTE DER ALUMINIUMSCHMELZUNG
			- (-)						3171	BATTERIEBETRIEBENES FAHRZEUG oder BATTERIEBETRIEBENES GERÄT
L10CH	TU14 TU15 TE19 TE21	AT	1 (C/E)			CV1 CV13 CV28	S9 S14	66	3172	TOXINE, GEWONNEN AUS LEBENDEN ORGANISMEN, FLÜSSIG, N.A.G.
L4BH	TU15 TE19	AT	2 (D/E)			CV13 CV28	S9 S19	60	3172	TOXINE, GEWONNEN AUS LEBENDEN ORGANISMEN, FLÜSSIG, N.A.G.
L4BH	TU15 TE19	AT	2 (E)	V12		CV13 CV28	S9	60	3172	TOXINE, GEWONNEN AUS LEBENDEN ORGANISMEN, FLÜSSIG, N.A.G.
SGAN		AT	3 (E)	V1				40	3174	TITANDISULFID

UN-Nummer	Benennung und Beschreibung	Klasse	Klassifizierungscode	Verpackungsgruppe	Gefahrzettel	Sondervorschriften	Begrenzte und freigestellte Mengen		Verpackung			ortsbewegliche Tanks und Schüttgut-Container	
							(7a)	(7b)	Anweisungen	Sondervorschriften	Zusammenpackung	Anweisungen	Sondervorschriften
(1)	(2)	(3a)	(3b)	(4)	(5)	(6)	(7a)	(7b)	(8)	(9a)	(9b)	(10)	(11)
	3.1.2	2.2	2.2	2.1.1.3	5.2.2	3.3	3.4/3.5.1.2		4.1.4	4.1.4	4.1.10	4.2.5.2 7.3.2	4.2.5.3
3175	FESTE STOFFE oder Gemische aus festen Stoffen (wie Präparate, Zubereitungen und Abfälle), DIE ENTZÜNDBARE FLÜSSIGE STOFFE mit einem Flammpunkt von höchstens 60 °C ENHALTEN, N.A.G.	4.1	F1	II	4.1	216 274 601	1 kg	E2	P002 IBC06 R001	PP9	MP11	T3 BK1 BK2	TP33
3176	ENTZÜNDBARER ORGANISCHER FESTER STOFF IN GESCHMOLZENEM ZUSTAND, N.A.G.	4.1	F2	II	4.1	274	0	E0				T3	TP3 TP26
3176	ENTZÜNDBARER ORGANISCHER FESTER STOFF IN GESCHMOLZENEM ZUSTAND, N.A.G.	4.1	F2	III	4.1	274	0	E0				T1	TP3 TP26
3178	ENTZÜNDBARER ANORGANISCHER FESTER STOFF, N.A.G.	4.1	F3	II	4.1	274	1 kg	E2	P002 IBC08	B4	MP11	T3	TP33
3178	ENTZÜNDBARER ANORGANISCHER FESTER STOFF, N.A.G.	4.1	F3	III	4.1	274	5 kg	E1	P002 IBC08 LP02 R001	B3	MP11	T1	TP33
3179	ENTZÜNDBARER ANORGANISCHER FESTER STOFF, GIFTIG, N.A.G.	4.1	FT2	II	4.1+ 6.1	274	1 kg	E2	P002 IBC06		MP10	T3	TP33
3179	ENTZÜNDBARER ANORGANISCHER FESTER STOFF, GIFTIG, N.A.G.	4.1	FT2	III	4.1+ 6.1	274	5 kg	E1	P002 IBC06 R001		MP10	T1	TP33
3180	ENTZÜNDBARER ANORGANISCHER FESTER STOFF, ÄTZEND, N.A.G.	4.1	FC2	II	4.1+8	274	1 kg	E2	P002 IBC06		MP10	T3	TP33
3180	ENTZÜNDBARER ANORGANISCHER FESTER STOFF, ÄTZEND, N.A.G.	4.1	FC2	III	4.1+8	274	5 kg	E1	P002 IBC06 R001		MP10	T1	TP33
3181	ENTZÜNDBARE METALLSALZE ORGANISCHER VERBINDUNGEN, N.A.G.	4.1	F3	II	4.1	274	1 kg	E2	P002 IBC08	B4	MP11	T3	TP33
3181	ENTZÜNDBARE METALLSALZE ORGANISCHER VERBINDUNGEN, N.A.G.	4.1	F3	III	4.1	274	5 kg	E1	P002 IBC08 LP02 R001	B3	MP11	T1	TP33
3182	ENTZÜNDBARE METALLHYDRIDE, N.A.G.	4.1	F3	II	4.1	274 554	1 kg	E2	P410 IBC04	PP40	MP11	T3	TP33
3182	ENTZÜNDBARE METALLHYDRIDE, N.A.G.	4.1	F3	III	4.1	274 554	5 kg	E1	P002 IBC04 R001		MP11	T1	TP33
3183	SELBSTERHITZUNGS-FÄHIGER ORGANISCHER FLÜSSIGER STOFF, N.A.G.	4.2	S1	II	4.2	274	0	E2	P001 IBC02		MP15		
3183	SELBSTERHITZUNGS-FÄHIGER ORGANISCHER FLÜSSIGER STOFF, N.A.G.	4.2	S1	III	4.2	274	0	E1	P001 IBC02 R001		MP15		
3184	SELBSTERHITZUNGS-FÄHIGER ORGANISCHER FLÜSSIGER STOFF, GIFTIG, N.A.G.	4.2	ST1	II	4.2+ 6.1	274	0	E2	P402 IBC02		MP15		
3184	SELBSTERHITZUNGS-FÄHIGER ORGANISCHER FLÜSSIGER STOFF, GIFTIG, N.A.G.	4.2	ST1	III	4.2+ 6.1	274	0	E1	P001 IBC02 R001		MP15		
3185	SELBSTERHITZUNGS-FÄHIGER ORGANISCHER FLÜSSIGER STOFF, ÄTZEND, N.A.G.	4.2	SC1	II	4.2+8	274	0	E2	P402 IBC02		MP15		
3185	SELBSTERHITZUNGS-FÄHIGER ORGANISCHER FLÜSSIGER STOFF, ÄTZEND, N.A.G.	4.2	SC1	III	4.2+8	274	0	E1	P001 IBC02 R001		MP15		

ADR-Tanks		Fahrzeug für die Beförderung in Tanks	Beförderungskategorie (Tunnelbeschränkungscode)	Sondervorschriften für die Beförderung				Nummer zur Kennzeichnung der Gefahr	UN-Nummer	Benennung und Beschreibung
Tankcodierung	Sondervorschriften			Versandstücke	lose Schüttung	Be- und Entladung, Handhabung	Betrieb			
4.3	4.3.5, 6.8.4	9.1.1.2	1.1.3.6 (8.6)	7.2.4	7.3.3	7.5.11	8.5	5.3.2.3		3.1.2
(12)	(13)	(14)	(15)	(16)	(17)	(18)	(19)	(20)	(1)	(2)
		AT	2 (E)	V11	VC1 VC2 AP2			40	3175	FESTE STOFFE oder Gemische aus festen Stoffen (wie Präparate, Zubereitungen und Abfälle), DIE ENTZÜNDBARE FLÜSSIGE STOFFE mit einem Flammpunkt von höchstens 60 °C ENTHALTEN, N.A.G.
LGBV	TU27 TE4 TE6	AT	2 (E)					44	3176	ENTZÜNDBARER ORGANISCHER FESTER STOFF IN GESCHMOLZENEM ZUSTAND, N.A.G.
LGBV	TU27 TE4 TE6	AT	3 (E)					44	3176	ENTZÜNDBARER ORGANISCHER FESTER STOFF IN GESCHMOLZENEM ZUSTAND, N.A.G.
SGAN		AT	2 (E)	V11				40	3178	ENTZÜNDBARER ANORGANISCHER FESTER STOFF, N.A.G.
SGAV		AT	3 (E)		VC1 VC2			40	3178	ENTZÜNDBARER ANORGANISCHER FESTER STOFF, N.A.G.
SGAN		AT	2 (E)	V11		CV28		46	3179	ENTZÜNDBARER ANORGANISCHER FESTER STOFF, GIFTIG, N.A.G.
SGAN		AT	3 (E)			CV28		46	3179	ENTZÜNDBARER ANORGANISCHER FESTER STOFF, GIFTIG, N.A.G.
SGAN		AT	2 (E)	V11				48	3180	ENTZÜNDBARER ANORGANISCHER FESTER STOFF, ÄTZEND, N.A.G.
SGAN		AT	3 (E)					48	3180	ENTZÜNDBARER ANORGANISCHER FESTER STOFF, ÄTZEND, N.A.G.
SGAN		AT	2 (E)	V11				40	3181	ENTZÜNDBARE METALLSALZE ORGANISCHER VERBINDUNGEN, N.A.G.
SGAV		AT	3 (E)		VC1 VC2			40	3181	ENTZÜNDBARE METALLSALZE ORGANISCHER VERBINDUNGEN, N.A.G.
SGAN		AT	2 (E)					40	3182	ENTZÜNDBARE METALLHYDRIDE, N.A.G.
SGAV		AT	3 (E)		VC1 VC2			40	3182	ENTZÜNDBARE METALLHYDRIDE, N.A.G.
L4DH	TU14 TE21	AT	2 (D/E)	V1				30	3183	SELBSTERHITZUNGSFÄHIGER ORGANISCHER FLÜSSIGER STOFF, N.A.G.
L4DH	TU14 TE21	AT	3 (E)	V1				30	3183	SELBSTERHITZUNGSFÄHIGER ORGANISCHER FLÜSSIGER STOFF, N.A.G.
L4DH	TU14 TE21	AT	2 (D/E)	V1		CV28		36	3184	SELBSTERHITZUNGSFÄHIGER ORGANISCHER FLÜSSIGER STOFF, GIFTIG, N.A.G.
L4DH	TU14 TE21	AT	3 (E)	V1		CV28		36	3184	SELBSTERHITZUNGSFÄHIGER ORGANISCHER FLÜSSIGER STOFF, GIFTIG, N.A.G.
L4DH	TU14 TE21	AT	2 (D/E)	V1				38	3185	SELBSTERHITZUNGSFÄHIGER ORGANISCHER FLÜSSIGER STOFF, ÄTZEND, N.A.G.
L4DH	TU14 TE21	AT	3 (E)	V1				38	3185	SELBSTERHITZUNGSFÄHIGER ORGANISCHER FLÜSSIGER STOFF, ÄTZEND, N.A.G.

UN-Nummer	Benennung und Beschreibung	Klasse	Klassifizierungscode	Verpackungsgruppe	Gefahrzettel	Sondervorschriften	Begrenzte und freigestellte Mengen		Verpackung			ortsbewegliche Tanks und Schüttgut-Container	
							(7a)	(7b)	Anweisungen	Sondervorschriften	Zusammenpackung	Anweisungen	Sondervorschriften
(1)	(2)	(3a)	(3b)	(4)	(5)	(6)	(7a)	(7b)	(8)	(9a)	(9b)	4.2.5.2 7.3.2 (10)	(11)
	3.1.2	2.2	2.2	2.1.1.3	5.2.2	3.3	3.4/3.5.1.2		4.1.4	4.1.4	4.1.10	4.2.5.2 7.3.2	4.2.5.3
3186	SELBSTERHITZUNGS-FÄHIGER ANORGANISCHER FLÜSSIGER STOFF, N.A.G.	4.2	S3	II	4.2	274	0	E2	P001 IBC02		MP15		
3186	SELBSTERHITZUNGS-FÄHIGER ANORGANISCHER FLÜSSIGER STOFF, N.A.G.	4.2	S3	III	4.2	274	0	E1	P001 IBC02 R001		MP15		
3187	SELBSTERHITZUNGS-FÄHIGER ANORGANISCHER FLÜSSIGER STOFF, GIFTIG, N.A.G.	4.2	ST3	II	4.2+ 6.1	274	0	E2	P402 IBC02		MP15		
3187	SELBSTERHITZUNGS-FÄHIGER ANORGANISCHER FLÜSSIGER STOFF, GIFTIG, N.A.G.	4.2	ST3	III	4.2+ 6.1	274	0	E1	P001 IBC02 R001		MP15		
3188	SELBSTERHITZUNGS-FÄHIGER ANORGANISCHER FLÜSSIGER STOFF, ÄTZEND, N.A.G.	4.2	SC3	II	4.2+8	274	0	E2	P402 IBC02		MP15		
3188	SELBSTERHITZUNGS-FÄHIGER ANORGANISCHER FLÜSSIGER STOFF, ÄTZEND, N.A.G.	4.2	SC3	III	4.2+8	274	0	E1	P001 IBC02 R001		MP15		
3189	SELBSTERHITZUNGS-FÄHIGES METALLPULVER, N.A.G.	4.2	S4	II	4.2	274 555	0	E2	P410 IBC06		MP14	T3	TP33
3189	SELBSTERHITZUNGS-FÄHIGES METALLPULVER, N.A.G.	4.2	S4	III	4.2	274 555	0	E1	P002 IBC08 LP02 R001	B3	MP14	T1	TP33
3190	SELBSTERHITZUNGS-FÄHIGER ANORGANISCHER FESTER STOFF, N.A.G.	4.2	S4	II	4.2	274	0	E2	P410 IBC06		MP14	T3	TP33
3190	SELBSTERHITZUNGS-FÄHIGER ANORGANISCHER FESTER STOFF, N.A.G.	4.2	S4	III	4.2	274	0	E1	P002 IBC08 LP02 R001	B3	MP14	T1	TP33
3191	SELBSTERHITZUNGS-FÄHIGER ANORGANISCHER FESTER STOFF, GIFTIG, N.A.G.	4.2	ST4	II	4.2+ 6.1	274	0	E2	P410 IBC05		MP14	T3	TP33
3191	SELBSTERHITZUNGS-FÄHIGER ANORGANISCHER FESTER STOFF, GIFTIG, N.A.G.	4.2	ST4	III	4.2+ 6.1	274	0	E1	P002 IBC08 R001	B3	MP14	T1	TP33
3192	SELBSTERHITZUNGS-FÄHIGER ANORGANISCHER FESTER STOFF, ÄTZEND, N.A.G.	4.2	SC4	II	4.2+8	274	0	E2	P410 IBC05		MP14	T3	TP33
3192	SELBSTERHITZUNGS-FÄHIGER ANORGANISCHER FESTER STOFF, ÄTZEND, N.A.G.	4.2	SC4	III	4.2+8	274	0	E1	P002 IBC08 R001	B3	MP14	T1	TP33
3194	PYROPHORER ANORGANISCHER FLÜSSIGER STOFF, N.A.G.	4.2	S3	I	4.2	274	0	E0	P400		MP2		
3200	PYROPHORER ANORGANISCHER FESTER STOFF, N.A.G.	4.2	S4	I	4.2	274	0	E0	P404		MP13	T21	TP7 TP33
3205	ERDALKALIMETALL-ALKOHOLATE, N.A.G.	4.2	S4	II	4.2	183 274	0	E2	P410 IBC06		MP14	T3	TP33
3205	ERDALKALIMETALL-ALKOHOLATE, N.A.G.	4.2	S4	III	4.2	183 274	0	E1	P002 IBC08 LP02 R001	B3	MP14	T1	TP33
3206	ALKALIMETALLALKOHOLATE, SELBSTERHITZUNGS-FÄHIG, ÄTZEND, N.A.G.	4.2	SC4	II	4.2+8	182 274	0	E2	P410 IBC05		MP14	T3	TP33
3206	ALKALIMETALLALKOHOLATE, SELBSTERHITZUNGS-FÄHIG, ÄTZEND, N.A.G.	4.2	SC4	III	4.2+8	182 274	0	E1	P002 IBC08 R001	B3	MP14	T1	TP33

ADR-Tanks		Fahrzeug für die Beförderung in Tanks	Beförderungskategorie (Tunnelbeschränkungscode)	Sondervorschriften für die Beförderung				Nummer zur Kennzeichnung der Gefahr	UN-Nummer	Benennung und Beschreibung
Tankcodierung	Sondervorschriften			Versandstücke	lose Schüttung	Be- und Entladung, Handhabung	Betrieb			
4.3	4.3.5, 6.8.4	9.1.1.2	1.1.3.6 (8.6)	7.2.4	7.3.3	7.5.11	8.5	5.3.2.3		3.1.2
(12)	(13)	(14)	(15)	(16)	(17)	(18)	(19)	(20)	(1)	(2)
L4DH	TU14 TE21	AT	2 (D/E)	V1				30	3186	SELBSTERHITZUNGSFÄHIGER ANORGANISCHER FLÜSSIGER STOFF, N.A.G.
L4DH	TU14 TE21	AT	3 (E)	V1				30	3186	SELBSTERHITZUNGSFÄHIGER ANORGANISCHER FLÜSSIGER STOFF, N.A.G.
L4DH	TU14 TE21	AT	2 (D/E)	V1		CV28		36	3187	SELBSTERHITZUNGSFÄHIGER ANORGANISCHER FLÜSSIGER STOFF, GIFTIG, N.A.G.
L4DH	TU14 TE21	AT	3 (E)	V1		CV28		36	3187	SELBSTERHITZUNGSFÄHIGER ANORGANISCHER FLÜSSIGER STOFF, GIFTIG, N.A.G.
L4DH	TU14 TE21	AT	2 (D/E)	V1				38	3188	SELBSTERHITZUNGSFÄHIGER ANORGANISCHER FLÜSSIGER STOFF, ÄTZEND, N.A.G.
L4DH	TU14 TE21	AT	3 (E)	V1				38	3188	SELBSTERHITZUNGSFÄHIGER ANORGANISCHER FLÜSSIGER STOFF, ÄTZEND, N.A.G.
SGAN		AT	2 (D/E)	V1				40	3189	SELBSTERHITZUNGSFÄHIGES METALLPULVER, N.A.G.
SGAN		AT	3 (E)	V1	VC1 VC2 AP1			40	3189	SELBSTERHITZUNGSFÄHIGES METALLPULVER, N.A.G.
SGAN		AT	2 (D/E)	V1				40	3190	SELBSTERHITZUNGSFÄHIGER ANORGANISCHER FESTER STOFF, N.A.G.
SGAN		AT	3 (E)	V1	VC1 VC2 AP1			40	3190	SELBSTERHITZUNGSFÄHIGER ANORGANISCHER FESTER STOFF, N.A.G.
SGAN		AT	2 (D/E)	V1		CV28		46	3191	SELBSTERHITZUNGSFÄHIGER ANORGANISCHER FESTER STOFF, GIFTIG, N.A.G.
SGAN		AT	3 (E)	V1		CV28		46	3191	SELBSTERHITZUNGSFÄHIGER ANORGANISCHER FESTER STOFF, GIFTIG, N.A.G.
SGAN		AT	2 (D/E)	V1				48	3192	SELBSTERHITZUNGSFÄHIGER ANORGANISCHER FESTER STOFF, ÄTZEND, N.A.G.
SGAN		AT	3 (E)	V1				48	3192	SELBSTERHITZUNGSFÄHIGER ANORGANISCHER FESTER STOFF, ÄTZEND, N.A.G.
L21DH	TU14 TC1 TE21 TM1	AT	0 (B/E)	V1			S20	333	3194	PYROPHORER ANORGANISCHER FLÜSSIGER STOFF, N.A.G.
		AT	0 (B/E)	V1			S20	43	3200	PYROPHORER ANORGANISCHER FESTER STOFF, N.A.G.
SGAN		AT	2 (D/E)	V1				40	3205	ERDALKALIMETALLALKOHOLATE, N.A.G.
SGAN		AT	3 (E)	V1				40	3205	ERDALKALIMETALLALKOHOLATE, N.A.G.
SGAN		AT	2 (D/E)	V1				48	3206	ALKALIMETALLALKOHOLATE, SELBSTERHITZUNGSFÄHIG, ÄTZEND, N.A.G.
SGAN		AT	3 (E)	V1				48	3206	ALKALIMETALLALKOHOLATE, SELBSTERHITZUNGSFÄHIG, ÄTZEND, N.A.G.

UN-Nummer	Benennung und Beschreibung	Klasse	Klassifizierungscode	Verpackungsgruppe	Gefahrzettel	Sondervorschriften	Begrenzte und freigestellte Mengen		Verpackung			ortsbewegliche Tanks und Schüttgut-Container	
							(7a)	(7b)	Anweisungen	Sondervorschriften	Zusammenpackung	Anweisungen	Sondervorschriften
	3.1.2	2.2	2.2	2.1.1.3	5.2.2	3.3	3.4/3.5.1.2		4.1.4	4.1.4	4.1.10	4.2.5.2 7.3.2	4.2.5.3
(1)	(2)	(3a)	(3b)	(4)	(5)	(6)	(7a)	(7b)	(8)	(9a)	(9b)	(10)	(11)
3208	METALLISCHER STOFF, MIT WASSER REAGIEREND, N.A.G.	4.3	W2	I	4.3	274 557	0	E0	P403 IBC99		MP2		
3208	METALLISCHER STOFF, MIT WASSER REAGIEREND, N.A.G.	4.3	W2	II	4.3	274 557	500 g	E2	P410 IBC07		MP14	T3	TP33
3208	METALLISCHER STOFF, MIT WASSER REAGIEREND, N.A.G.	4.3	W2	III	4.3	274 557	1 kg	E1	P410 IBC08 R001	B4	MP14	T1	TP33
3209	METALLISCHER STOFF, MIT WASSER REAGIEREND, SELBSTERHITZUNGSFÄHIG, N.A.G.	4.3	WS	I	4.3+ 4.2	274 558	0	E0	P403		MP2		
3209	METALLISCHER STOFF, MIT WASSER REAGIEREND, SELBSTERHITZUNGSFÄHIG, N.A.G.	4.3	WS	II	4.3+ 4.2	274 558	0	E0	P410 IBC05		MP14	T3	TP33
3209	METALLISCHER STOFF, MIT WASSER REAGIEREND, SELBSTERHITZUNGSFÄHIG, N.A.G.	4.3	WS	III	4.3+ 4.2	274 558	0	E1	P410 IBC08 R001	B4	MP14	T1	TP33
3210	CHLORATE, ANORGANISCHE, WÄSSERIGE LÖSUNG, N.A.G.	5.1	O1	II	5.1	274 351	1 L	E2	P504 IBC02		MP2	T4	TP1
3210	CHLORATE, ANORGANISCHE, WÄSSERIGE LÖSUNG, N.A.G.	5.1	O1	III	5.1	274 351	5 L	E1	P504 IBC02 R001		MP2	T4	TP1
3211	PERCHLORATE, ANORGANISCHE, WÄSSERIGE LÖSUNG, N.A.G.	5.1	O1	II	5.1		1 L	E2	P504 IBC02		MP2	T4	TP1
3211	PERCHLORATE, ANORGANISCHE, WÄSSERIGE LÖSUNG, N.A.G.	5.1	O1	III	5.1		5 L	E1	P504 IBC02 R001		MP2	T4	TP1
3212	HYPOCHLORITE, ANORGANISCHE, N.A.G.	5.1	O2	II	5.1	274 349	1 kg	E2	P002 IBC08	B4	MP10	T3	TP33
3213	BROMATE, ANORGANISCHE, WÄSSERIGE LÖSUNG, N.A.G.	5.1	O1	II	5.1	274 350	1 L	E2	P504 IBC02		MP2	T4	TP1
3213	BROMATE, ANORGANISCHE, WÄSSERIGE LÖSUNG, N.A.G.	5.1	O1	III	5.1	274 350	5 L	E1	P504 IBC02 R001		MP15	T4	TP1
3214	PERMANGANATE, ANORGANISCHE, WÄSSERIGE LÖSUNG, N.A.G.	5.1	O1	II	5.1	274 353	1 L	E2	P504 IBC02		MP2	T4	TP1
3215	PERSULFATE, ANORGANISCHE, N.A.G.	5.1	O2	III	5.1		5 kg	E1	P002 IBC08 LP02 R001	B3	MP10	T1	TP33
3216	PERSULFATE, ANORGANISCHE, WÄSSERIGE LÖSUNG, N.A.G.	5.1	O1	III	5.1		5 L	E1	P504 IBC02 R001		MP15	T4	TP1 TP29
3218	NITRATE, ANORGANISCHE, WÄSSERIGE LÖSUNG, N.A.G.	5.1	O1	II	5.1	270 511	1 L	E2	P504 IBC02		MP15	T4	TP1
3218	NITRATE, ANORGANISCHE, WÄSSERIGE LÖSUNG, N.A.G.	5.1	O1	III	5.1	270 511	5 L	E1	P504 IBC02 R001		MP15	T4	TP1
3219	NITRITE, ANORGANISCHE, WÄSSERIGE LÖSUNG, N.A.G.	5.1	O1	II	5.1	103 274	1 L	E2	P504 IBC01		MP15	T4	TP1
3219	NITRITE, ANORGANISCHE, WÄSSERIGE LÖSUNG, N.A.G.	5.1	O1	III	5.1	103 274	5 L	E1	P504 IBC02 R001		MP15	T4	TP1

ADR-Tanks		Fahrzeug für die Beförderung in Tanks	Beförderungskategorie (Tunnelbeschränkungscode)	Sondervorschriften für die Beförderung				Nummer zur Kennzeichnung der Gefahr	UN-Nummer	Benennung und Beschreibung
Tankcodierung	Sondervorschriften			Versandstücke	lose Schüttung	Be- und Entladung, Handhabung	Betrieb			
4.3	4.3.5, 6.8.4	9.1.1.2	1.1.3.6 (8.6)	7.2.4	7.3.3	7.5.11	8.5	5.3.2.3		3.1.2
(12)	(13)	(14)	(15)	(16)	(17)	(18)	(19)	(20)	(1)	(2)
			1 (E)	V1		CV23	S20		3208	METALLISCHER STOFF, MIT WASSER REAGIEREND, N.A.G.
SGAN		AT	2 (D/E)	V1		CV23		423	3208	METALLISCHER STOFF, MIT WASSER REAGIEREND, N.A.G.
SGAN		AT	3 (E)	V1	VC1 VC2 AP3 AP4 AP5	CV23		423	3208	METALLISCHER STOFF, MIT WASSER REAGIEREND, N.A.G.
			1 (E)	V1		CV23	S20		3209	METALLISCHER STOFF, MIT WASSER REAGIEREND, SELBSTERHITZUNGSFÄHIG, N.A.G.
SGAN		AT	2 (D/E)	V1		CV23		423	3209	METALLISCHER STOFF, MIT WASSER REAGIEREND, SELBSTERHITZUNGSFÄHIG, N.A.G.
SGAN		AT	3 (E)	V1	VC1 VC2 AP3 AP4 AP5	CV23		423	3209	METALLISCHER STOFF, MIT WASSER REAGIEREND, SELBSTERHITZUNGSFÄHIG, N.A.G.
L4BN	TU3	AT	2 (E)			CV24		50	3210	CHLORATE, ANORGANISCHE, WÄSSERIGE LÖSUNG, N.A.G.
LGBV	TU3	AT	3 (E)			CV24		50	3210	CHLORATE, ANORGANISCHE, WÄSSERIGE LÖSUNG, N.A.G.
L4BN	TU3	AT	2 (E)			CV24		50	3211	PERCHLORATE, ANORGANISCHE, WÄSSERIGE LÖSUNG, N.A.G.
LGBV	TU3	AT	3 (E)			CV24		50	3211	PERCHLORATE, ANORGANISCHE, WÄSSERIGE LÖSUNG, N.A.G.
SGAN	TU3	AT	2 (E)	V11		CV24		50	3212	HYPOCHLORITE, ANORGANISCHE, N.A.G.
L4BN	TU3	AT	2 (E)			CV24		50	3213	BROMATE, ANORGANISCHE, WÄSSERIGE LÖSUNG, N.A.G.
LGBV	TU3	AT	3 (E)			CV24		50	3213	BROMATE, ANORGANISCHE, WÄSSERIGE LÖSUNG, N.A.G.
L4BN	TU3	AT	2 (E)			CV24		50	3214	PERMANGANATE, ANORGANISCHE, WÄSSERIGE LÖSUNG, N.A.G.
SGAV	TU3	AT	3 (E)		VC1 VC2 AP6 AP7	CV24		50	3215	PERSULFATE, ANORGANISCHE, N.A.G.
LGBV	TU3	AT	3 (E)			CV24		50	3216	PERSULFATE, ANORGANISCHE, WÄSSERIGE LÖSUNG, N.A.G.
L4BN	TU3	AT	2 (E)			CV24		50	3218	NITRATE, ANORGANISCHE, WÄSSERIGE LÖSUNG, N.A.G.
LGBV	TU3	AT	3 (E)			CV24		50	3218	NITRATE, ANORGANISCHE, WÄSSERIGE LÖSUNG, N.A.G.
L4BN	TU3	AT	2 (E)			CV24		50	3219	NITRITE, ANORGANISCHE, WÄSSERIGE LÖSUNG, N.A.G.
LGBV	TU3	AT	3 (E)			CV24		50	3219	NITRITE, ANORGANISCHE, WÄSSERIGE LÖSUNG, N.A.G.

UN-Nummer	Benennung und Beschreibung	Klasse	Klassifizierungscode	Verpackungsgruppe	Gefahretzel	Sondervorschriften	Begrenzte und freigestellte Mengen		Verpackung			ortsbewegliche Tanks und Schüttgut-Container	
									Anweisungen	Sondervorschriften	Zusammenpackung	Anweisungen	Sondervorschriften
(1)	(2)	(3a)	(3b)	(4)	(5)	(6)	(7a)	(7b)	(8)	(9a)	(9b)	(10)	(11)
	3.1.2	2.2	2.2	2.1.1.3	5.2.2	3.3	3.4/3.5.1.2		4.1.4	4.1.4	4.1.10	4.2.5.2 7.3.2	4.2.5.3
3220	PENTAFLUORETHAN (GAS ALS KÄLTEMITTEL R 125)	2	2A		2.2	662	120 ml	E1	P200		MP9	T50 (M)	
3221	SELBSTZERSETZLICHER STOFF TYP B, FLÜSSIG	4.1	SR1		4.1+1	181 194 274	25 ml	E0	P520	PP21	MP2		
3222	SELBSTZERSETZLICHER STOFF TYP B, FEST	4.1	SR1		4.1+1	181 194 274	100 g	E0	P520	PP21	MP2		
3223	SELBSTZERSETZLICHER STOFF TYP C, FLÜSSIG	4.1	SR1		4.1	194 274	25 ml	E0	P520	PP21 PP94 PP95	MP2		
3224	SELBSTZERSETZLICHER STOFF TYP C, FEST	4.1	SR1		4.1	194 274	100 g	E0	P520	PP21 PP94 PP95	MP2		
3225	SELBSTZERSETZLICHER STOFF TYP D, FLÜSSIG	4.1	SR1		4.1	194 274	125 ml	E0	P520		MP2		
3226	SELBSTZERSETZLICHER STOFF TYP D, FEST	4.1	SR1		4.1	194 274	500 g	E0	P520		MP2		
3227	SELBSTZERSETZLICHER STOFF TYP E, FLÜSSIG	4.1	SR1		4.1	194 274	125 ml	E0	P520		MP2		
3228	SELBSTZERSETZLICHER STOFF TYP E, FEST	4.1	SR1		4.1	194 274	500 g	E0	P520		MP2		
3229	SELBSTZERSETZLICHER STOFF TYP F, FLÜSSIG	4.1	SR1		4.1	194 274	125 ml	E0	P520 IBC99		MP2	T23	
3230	SELBSTZERSETZLICHER STOFF TYP F, FEST	4.1	SR1		4.1	194 274	500 g	E0	P520 IBC99		MP2	T23	
3231	SELBSTZERSETZLICHER STOFF TYP B, FLÜSSIG, TEMPERATURKONTROLLIERT	4.1	SR2		4.1+1	181 194 274	0	E0	P520	PP21	MP2		
3232	SELBSTZERSETZLICHER STOFF TYP B, FEST, TEMPERATURKONTROLLIERT	4.1	SR2		4.1+1	181 194 274	0	E0	P520	PP21	MP2		
3233	SELBSTZERSETZLICHER STOFF TYP C, FLÜSSIG, TEMPERATURKONTROLLIERT	4.1	SR2		4.1	194 274	0	E0	P520	PP21	MP2		
3234	SELBSTZERSETZLICHER STOFF TYP C, FEST, TEMPERATURKONTROLLIERT	4.1	SR2		4.1	194 274	0	E0	P520	PP21	MP2		
3235	SELBSTZERSETZLICHER STOFF TYP D, FLÜSSIG, TEMPERATURKONTROLLIERT	4.1	SR2		4.1	194 274	0	E0	P520		MP2		
3236	SELBSTZERSETZLICHER STOFF TYP D, FEST, TEMPERATURKONTROLLIERT	4.1	SR2		4.1	194 274	0	E0	P520		MP2		
3237	SELBSTZERSETZLICHER STOFF TYP E, FLÜSSIG, TEMPERATURKONTROLLIERT	4.1	SR2		4.1	194 274	0	E0	P520		MP2		
3238	SELBSTZERSETZLICHER STOFF TYP E, FEST, TEMPERATURKONTROLLIERT	4.1	SR2		4.1	194 274	0	E0	P520		MP2		
3239	SELBSTZERSETZLICHER STOFF TYP F, FLÜSSIG, TEMPERATURKONTROLLIERT	4.1	SR2		4.1	194 274	0	E0	P520		MP2	T23	
3240	SELBSTZERSETZLICHER STOFF TYP F, FEST, TEMPERATURKONTROLLIERT	4.1	SR2		4.1	194 274	0	E0	P520		MP2	T23	
3241	2-BROM-2-NITROPROPAN-1,3-DIOL	4.1	SR1	III	4.1	638	5 kg	E1	P520 IBC08	PP22 B3	MP2		
3242	AZODICARBONAMID	4.1	SR1	II	4.1	215 638	1 kg	E0	P409		MP2	T3	TP33

ADR-Tanks		Fahrzeug für die Beförderung in Tanks	Beförderungskategorie (Tunnelbeschränkungscode)	Sondervorschriften für die Beförderung				Nummer zur Kennzeichnung der Gefahr	UN-Nummer	Benennung und Beschreibung
Tankcodierung	Sondervorschriften			Versandstücke	lose Schüttung	Be- und Entladung, Handhabung	Betrieb			
4.3	4.3.5, 6.8.4	9.1.1.2	1.1.3.6 (8.6)	7.2.4	7.3.3	7.5.11	8.5	5.3.2.3		3.1.2
(12)	(13)	(14)	(15)	(16)	(17)	(18)	(19)	(20)	(1)	(2)
PxBN(M)	TA4 TT9	AT	3 (C/E)			CV9 CV10 CV36		20	3220	PENTAFLUORETHAN (GAS ALS KÄLTEMITTEL R 125)
			1 (B)	V1		CV15 CV20 CV22	S9 S17		3221	SELBSTZERSETZLICHER STOFF TYP B, FLÜSSIG
			1 (B)	V1		CV15 CV20 CV22	S9 S17		3222	SELBSTZERSETZLICHER STOFF TYP B, FEST
			1 (D)	V1		CV15 CV20 CV22	S8 S18		3223	SELBSTZERSETZLICHER STOFF TYP C, FLÜSSIG
			1 (D)	V1		CV15 CV20 CV22	S8 S18		3224	SELBSTZERSETZLICHER STOFF TYP C, FEST
			2 (D)	V1		CV15 CV22	S19		3225	SELBSTZERSETZLICHER STOFF TYP D, FLÜSSIG
			2 (D)	V1		CV15 CV22	S19		3226	SELBSTZERSETZLICHER STOFF TYP D, FEST
			2 (D)	V1		CV15 CV22			3227	SELBSTZERSETZLICHER STOFF TYP E, FLÜSSIG
			2 (D)	V1		CV15 CV22			3228	SELBSTZERSETZLICHER STOFF TYP E, FEST
		AT	2 (D)	V1		CV15 CV22		40	3229	SELBSTZERSETZLICHER STOFF TYP F, FLÜSSIG
		AT	2 (D)	V1		CV15 CV22		40	3230	SELBSTZERSETZLICHER STOFF TYP F, FEST
			1 (B)	V8		CV15 CV20 CV21 CV22	S4 S9 S16		3231	SELBSTZERSETZLICHER STOFF TYP B, FLÜSSIG, TEMPERATURKONTROLLIERT
			1 (B)	V8		CV15 CV20 CV21 CV22	S4 S9 S16		3232	SELBSTZERSETZLICHER STOFF TYP B, FEST, TEMPERATURKONTROLLIERT
			1 (D)	V8		CV15 CV20 CV21 CV22	S4 S8 S17		3233	SELBSTZERSETZLICHER STOFF TYP C, FLÜSSIG, TEMPERATURKONTROLLIERT
			1 (D)	V8		CV15 CV20 CV21 CV22	S4 S8 S17		3234	SELBSTZERSETZLICHER STOFF TYP C, FEST, TEMPERATURKONTROLLIERT
			1 (D)	V8		CV15 CV21 CV22	S4 S18		3235	SELBSTZERSETZLICHER STOFF TYP D, FLÜSSIG, TEMPERATURKONTROLLIERT
			1 (D)	V8		CV15 CV21 CV22	S4 S18		3236	SELBSTZERSETZLICHER STOFF TYP D, FEST, TEMPERATURKONTROLLIERT
			1 (D)	V8		CV15 CV21 CV22	S4 S19		3237	SELBSTZERSETZLICHER STOFF TYP E, FLÜSSIG, TEMPERATURKONTROLLIERT
			1 (D)	V8		CV15 CV21 CV22	S4 S19		3238	SELBSTZERSETZLICHER STOFF TYP E, FEST, TEMPERATURKONTROLLIERT
		AT	1 (D)	V8		CV15 CV21 CV22	S4	40	3239	SELBSTZERSETZLICHER STOFF TYP F, FLÜSSIG, TEMPERATURKONTROLLIERT
		AT	1 (D)	V8		CV15 CV21 CV22	S4	40	3240	SELBSTZERSETZLICHER STOFF TYP F, FEST, TEMPERATURKONTROLLIERT
			3 (D)			CV14	S24		3241	2-BROM-2-NITROPROPAN-1,3-DIOL
		AT	2 (D)			CV14	S24	40	3242	AZODICARBONAMID

UN-Nummer	Benennung und Beschreibung	Klasse	Klassifizierungscode	Verpackungsgruppe	Gefahrzettel	Sondervorschriften	Begrenzte und freigestellte Mengen		Verpackung			ortsbewegliche Tanks und Schüttgut-Container	
									Anweisungen	Sondervorschriften	Zusammenpackung	Anweisungen	Sondervorschriften
(1)	(2)	(3a)	(3b)	(4)	(5)	(6)	(7a)	(7b)	(8)	(9a)	(9b)	(10)	(11)
	3.1.2	2.2	2.2	2.1.1.3	5.2.2	3.3	3.4/3.5.1.2		4.1.4	4.1.4	4.1.10	4.2.5.2 7.3.2	4.2.5.3
3243	FESTE STOFFE MIT GIFTIGEM FLÜSSIGEM STOFF, N.A.G.	6.1	T9	II	6.1	217 274 601	500 g	E4	P002 IBC02	PP9	MP10	T3 BK1 BK2	TP33
3244	FESTE STOFFE MIT ÄTZENDEM FLÜSSIGEM STOFF, N.A.G.	8	C10	II	8	218 274	1 kg	E2	P002 IBC05	PP9	MP10	T3 BK1 BK2	TP33
3245	GENETISCH VERÄNDERTE MIKROORGANISMEN oder GENETISCH VERÄNDERTE ORGANISMEN	9	M8		9	219 637	0	E0	P904 IBC08		MP6		
3245	GENETISCH VERÄNDERTE MIKROORGANISMEN oder GENETISCH VERÄNDERTE ORGANISMEN, in tiefgekühlt verflüssigtem Stickstoff	9	M8		9+2.2	219 637	0	E0	P904 IBC08		MP6		
3246	METHANSULFONYL-CHLORID	6.1	TC1	I	6.1+8	354	0	E0	P602		MP8 MP17	T20	TP2
3247	NATRIUMPEROXOBORAT, WASSERFREI	5.1	O2	II	5.1		1 kg	E2	P002 IBC08	B4	MP2	T3	TP33
3248	MEDIKAMENT, FLÜSSIG, ENTZÜNDBAR, GIFTIG, N.A.G.	3	FT1	II	3+6.1	220 221 601	1 L	E2	P001		MP19		
3248	MEDIKAMENT, FLÜSSIG, ENTZÜNDBAR, GIFTIG, N.A.G.	3	FT1	III	3+6.1	220 221 601	5 L	E1	P001 R001		MP19		
3249	MEDIKAMENT, FEST, GIFTIG, N.A.G.	6.1	T2	II	6.1	221 601	500 g	E4	P002		MP10	T3	TP33
3249	MEDIKAMENT, FEST, GIFTIG, N.A.G.	6.1	T2	III	6.1	221 601	5 kg	E1	P002 LP02 R001		MP10	T1	TP33
3250	CHLORESSIGSÄURE, GESCHMOLZEN	6.1	TC1	II	6.1+8		0	E0				T7	TP3 TP28
3251	ISOSORBID-5-MONONITRAT	4.1	SR1	III	4.1	226 638	5 kg	E0	P409		MP2		
3252	DIFLUORMETHAN (GAS ALS KÄLTEMITTEL R 32)	2	2F		2.1	662	0	E0	P200		MP9	T50 (M)	
3253	DINATRIUMTRIOXOSILICAT	8	C6	III	8		5 kg	E1	P002 IBC08 LP02 R001	B3	MP10	T1	TP33
3254	TRIBUTYLPHOSPHAN	4.2	S1	I	4.2		0	E0	P400		MP2	T21	TP2 TP7
3255	tert-BUTYLHYPOCHLORIT	4.2	SC1	BEFÖRDERUNG VERBOTEN									
3256	ERWÄRMTER FLÜSSIGER STOFF, ENTZÜNDBAR, N.A.G., mit einem Flammpunkt über 60 °C, bei oder über seinem Flammpunkt und unter 100 °C	3	F2	III	3	274 560	0	E0	P099 IBC99		MP2	T3	TP3 TP29
3256	ERWÄRMTER FLÜSSIGER STOFF, ENTZÜNDBAR, N.A.G., mit einem Flammpunkt über 60 °C, bei oder über seinem Flammpunkt und bei oder über 100 °C	3	F2	III	3	274 560	0	E0	P099 IBC99		MP2	T3	TP3 TP29
3257	ERWÄRMTER FLÜSSIGER STOFF, N.A.G., bei oder über 100 °C und, bei Stoffen mit einem Flammpunkt, unter seinem Flammpunkt (einschliesslich geschmolzenes Metall, geschmolzenes Salz usw.), eingefüllt bei einer Temperatur über 190 °C	9	M9	III	9	274 643 668	0	E0	P099 IBC99			T3	TP3 TP29

ADR-Tanks		Fahrzeug für die Beförderung in Tanks	Beförderungskategorie (Tunnelbeschränkungscode)	Sondervorschriften für die Beförderung				Nummer zur Kennzeichnung der Gefahr	UN-Nummer	Benennung und Beschreibung
Tankcodierung	Sondervorschriften			Versandstücke	lose Schüttung	Be- und Entladung, Handhabung	Betrieb			
4.3	4.3.5, 6.8.4	9.1.1.2	1.1.3.6 (8.6)	7.2.4	7.3.3	7.5.11	8.5	5.3.2.3		3.1.2
(12)	(13)	(14)	(15)	(16)	(17)	(18)	(19)	(20)	(1)	(2)
SGAH	TU15 TE19	AT	2 (D/E)		VC1 VC2 AP7	CV13 CV28	S9 S19	60	3243	FESTE STOFFE MIT GIFTIGEM FLÜSSIGEM STOFF, N.A.G.
SGAV		AT	2 (E)		VC1 VC2 AP7			80	3244	FESTE STOFFE MIT ÄTZENDEM FLÜSSIGEM STOFF, N.A.G.
			2 (E)			CV1 CV13 CV26 CV27 CV28	S17		3245	GENETISCH VERÄNDERTE MIKROORGANISMEN oder GENETISCH VERÄNDERTE ORGANISMEN
			2 (E)			CV1 CV13 CV26 CV27 CV28	S17		3245	GENETISCH VERÄNDERTE MIKROORGANISMEN oder GENETISCH VERÄNDERTE ORGANISMEN, in tiefgekühlt verflüssigtem Stickstoff
L10CH	TU14 TU15 TE19 TE21	AT	1 (C/D)			CV1 CV13 CV28	S9 S14	668	3246	METHANSULFONYL-CHLORID
SGAN	TU3	AT	2 (E)	V11		CV24		50	3247	NATRIUMPEROXOBORAT, WASSERFREI
L4BH	TU15	FL	2 (D/E)			CV13 CV28	S2 S19	336	3248	MEDIKAMENT, FLÜSSIG, ENTZÜNDBAR, GIFTIG, N.A.G.
L4BH	TU15	FL	3 (D/E)			CV13 CV28	S2	36	3248	MEDIKAMENT, FLÜSSIG, ENTZÜNDBAR, GIFTIG, N.A.G.
SGAH L4BH	TU15 TE19	AT	2 (D/E)			CV13 CV28	S9 S19	60	3249	MEDIKAMENT, FEST, GIFTIG, N.A.G.
SGAH L4BH	TU15 TE19	AT	2 (E)		VC1 VC2 AP7	CV13 CV28	S9	60	3249	MEDIKAMENT, FEST, GIFTIG, N.A.G.
L4BH	TU15 TC4 TE19	AT	0 (D/E)			CV13	S9 S19	68	3250	CHLORESSIGSÄURE, GESCHMOLZEN
			3 (D)			CV14	S24		3251	ISOSORBID-5-MONONITRAT
PxBN(M)	TA4 TT9	FL	2 (B/D)			CV9 CV10 CV36	S2 S20	23	3252	DIFLUORMETHAN (GAS ALS KÄLTEMITTEL R 32)
SGAV		AT	3 (E)		VC1 VC2 AP7			80	3253	DINATRIUMTRIOXOSILICAT
		AT	0 (B/E)	V1			S20	333	3254	TRIBUTYLPHOSPHAN
BEFÖRDERUNG VERBOTEN									3255	tert-BUTYLHYPOCHLORIT
LGAV	TU35 TE24	FL	3 (D/E)				S2	30	3256	ERWÄRMTER FLÜSSIGER STOFF, ENTZÜNDBAR, N.A.G., mit einem Flammpunkt über 60 °C, bei oder über seinem Flammpunkt und unter 100 °C
LGAV	TU35 TE24	FL	3 (D/E)				S2	30	3256	ERWÄRMTER FLÜSSIGER STOFF, ENTZÜNDBAR, N.A.G., mit einem Flammpunkt über 60 °C, bei oder über seinem Flammpunkt und bei oder über 100 °C
LGAV	TU35 TC7 TE6 TE14 TE18 TE24	AT	3 (D)		VC3			99	3257	ERWÄRMTER FLÜSSIGER STOFF, N.A.G., bei oder über 100 °C und, bei Stoffen mit einem Flammpunkt, unter seinem Flammpunkt (einschliesslich geschmolzenes Metall, geschmolzenes Salz usw.), eingefüllt bei einer Temperatur über 190 °C

UN-Nummer	Benennung und Beschreibung	Klasse	Klassifizierungscode	Verpackungsgruppe	Gefahrzettel	Sondervorschriften	Begrenzte und freigestellte Mengen		Verpackung			ortsbewegliche Tanks und Schüttgut-Container	
									Anweisungen	Sondervorschriften	Zusammenpackung	Anweisungen	Sondervorschriften
(1)	(2)	(3a)	(3b)	(4)	(5)	(6)	(7a)	(7b)	(8)	(9a)	(9b)	(10)	(11)
	3.1.2	2.2	2.2	2.1.1.3	5.2.2	3.3	3.4/3.5.1.2		4.1.4	4.1.4	4.1.10	4.2.5.2 7.3.2	4.2.5.3
3257	ERWÄRMTER FLÜSSIGER STOFF, N.A.G., bei oder über 100 °C und, bei Stoffen mit einem Flammpunkt, unter seinem Flammpunkt (einschliesslich geschmolzenes Metall, geschmolzenes Salz usw.), eingefüllt bei einer Temperatur von höchstens 190 °C	9	M9	III	9	274 643 668	0	E0	P099 IBC99			T3	TP3 TP29
3258	ERWÄRMTER FESTER STOFF, N.A.G., bei oder über 240 °C	9	M10	III	9	274 643	0	E0	P099 IBC99				
3259	AMINE, FEST, ÄTZEND, N.A.G. oder POLYAMINE, FEST, ÄTZEND, N.A.G.	8	C8	I	8	274	0	E0	P002 IBC07		MP18	T6	TP33
3259	AMINE, FEST, ÄTZEND, N.A.G. oder POLYAMINE, FEST, ÄTZEND, N.A.G.	8	C8	II	8	274	1 kg	E2	P002 IBC08	B4	MP10	T3	TP33
3259	AMINE, FEST, ÄTZEND, N.A.G. oder POLYAMINE, FEST, ÄTZEND, N.A.G.	8	C8	III	8	274	5 kg	E1	P002 IBC08 LP02 R001	B3	MP10	T1	TP33
3260	ÄTZENDER SAURER ANORGANISCHER FESTER STOFF, N.A.G.	8	C2	I	8	274	0	E0	P002 IBC07		MP18	T6	TP33
3260	ÄTZENDER SAURER ANORGANISCHER FESTER STOFF, N.A.G.	8	C2	II	8	274	1 kg	E2	P002 IBC08	B4	MP10	T3	TP33
3260	ÄTZENDER SAURER ANORGANISCHER FESTER STOFF, N.A.G.	8	C2	III	8	274	5 kg	E1	P002 IBC08 LP02 R001	B3	MP10	T1	TP33
3261	ÄTZENDER SAURER ORGANISCHER FESTER STOFF, N.A.G.	8	C4	I	8	274	0	E0	P002 IBC07		MP18	T6	TP33
3261	ÄTZENDER SAURER ORGANISCHER FESTER STOFF, N.A.G.	8	C4	II	8	274	1 kg	E2	P002 IBC08	B4	MP10	T3	TP33
3261	ÄTZENDER SAURER ORGANISCHER FESTER STOFF, N.A.G.	8	C4	III	8	274	5 kg	E1	P002 IBC08 LP02 R001	B3	MP10	T1	TP33
3262	ÄTZENDER BASISCHER ANORGANISCHER FESTER STOFF, N.A.G.	8	C6	I	8	274	0	E0	P002 IBC07		MP18	T6	TP33
3262	ÄTZENDER BASISCHER ANORGANISCHER FESTER STOFF, N.A.G.	8	C6	II	8	274	1 kg	E2	P002 IBC08	B4	MP10	T3	TP33
3262	ÄTZENDER BASISCHER ANORGANISCHER FESTER STOFF, N.A.G.	8	C6	III	8	274	5 kg	E1	P002 IBC08 LP02 R001	B3	MP10	T1	TP33
3263	ÄTZENDER BASISCHER ORGANISCHER FESTER STOFF, N.A.G.	8	C8	I	8	274	0	E0	P002 IBC07		MP18	T6	TP33
3263	ÄTZENDER BASISCHER ORGANISCHER FESTER STOFF, N.A.G.	8	C8	II	8	274	1 kg	E2	P002 IBC08	B4	MP10	T3	TP33
3263	ÄTZENDER BASISCHER ORGANISCHER FESTER STOFF, N.A.G.	8	C8	III	8	274	5 kg	E1	P002 IBC08 LP02 R001	B3	MP10	T1	TP33
3264	ÄTZENDER SAURER ANORGANISCHER FLÜSSIGER STOFF, N.A.G.	8	C1	I	8	274	0	E0	P001		MP8 MP17	T14	TP2 TP27
3264	ÄTZENDER SAURER ANORGANISCHER FLÜSSIGER STOFF, N.A.G.	8	C1	II	8	274	1 L	E2	P001 IBC02		MP15	T11	TP2 TP27

ADR-Tanks		Fahrzeug für die Beförderung in Tanks	Beförderungskategorie (Tunnelbeschränkungscode)	Sondervorschriften für die Beförderung				Nummer zur Kennzeichnung der Gefahr	UN-Nummer	Benennung und Beschreibung
Tankcodierung	Sondervorschriften			Versandstücke	lose Schüttung	Be- und Entladung, Handhabung	Betrieb			
4.3	4.3.5, 6.8.4	9.1.1.2	1.1.3.6 (8.6)	7.2.4	7.3.3	7.5.11	8.5	5.3.2.3		3.1.2
(12)	(13)	(14)	(15)	(16)	(17)	(18)	(19)	(20)	(1)	(2)
LGAV	TU35 TC7 TE6 TE14 TE24	AT	3 (D)		VC3			99	3257	ERWÄRMTER FLÜSSIGER STOFF, N.A.G., bei oder über 100 °C und, bei Stoffen mit einem Flammpunkt, unter seinem Flammpunkt (einschliesslich geschmolzenes Metall, geschmolzenes Salz usw.), eingefüllt bei einer Temperatur von höchstens 190 °C
			3 (D)		VC3			99	3258	ERWÄRMTER FESTER STOFF, N.A.G., bei oder über 240 °C
S10AN L10BH		AT	1 (E)	V10			S20	88	3259	AMINE, FEST, ÄTZEND, N.A.G. oder POLYAMINE, FEST, ÄTZEND, N.A.G.
SGAN L4BN		AT	2 (E)	V11				80	3259	AMINE, FEST, ÄTZEND, N.A.G. oder POLYAMINE, FEST, ÄTZEND, N.A.G.
SGAV L4BN		AT	3 (E)		VC1 VC2 AP7			80	3259	AMINE, FEST, ÄTZEND, N.A.G. oder POLYAMINE, FEST, ÄTZEND, N.A.G.
S10AN		AT	1 (E)	V10			S20	88	3260	ÄTZENDER SAURER ANORGANISCHER FESTER STOFF, N.A.G.
SGAN		AT	2 (E)	V11				80	3260	ÄTZENDER SAURER ANORGANISCHER FESTER STOFF, N.A.G.
SGAV		AT	3 (E)		VC1 VC2 AP7			80	3260	ÄTZENDER SAURER ANORGANISCHER FESTER STOFF, N.A.G.
S10AN L10BH		AT	1 (E)	V10			S20	88	3261	ÄTZENDER SAURER ORGANISCHER FESTER STOFF, N.A.G.
SGAN L4BN		AT	2 (E)	V11				80	3261	ÄTZENDER SAURER ORGANISCHER FESTER STOFF, N.A.G.
SGAV L4BN		AT	3 (E)		VC1 VC2 AP7			80	3261	ÄTZENDER SAURER ORGANISCHER FESTER STOFF, N.A.G.
S10AN L10BH		AT	1 (E)	V10			S20	88	3262	ÄTZENDER BASISCHER ANORGANISCHER FESTER STOFF, N.A.G.
SGAN L4BN		AT	2 (E)	V11				80	3262	ÄTZENDER BASISCHER ANORGANISCHER FESTER STOFF, N.A.G.
SGAV L4BN		AT	3 (E)		VC1 VC2 AP7			80	3262	ÄTZENDER BASISCHER ANORGANISCHER FESTER STOFF, N.A.G.
S10AN L10BH		AT	1 (E)	V10			S20	88	3263	ÄTZENDER BASISCHER ORGANISCHER FESTER STOFF, N.A.G.
SGAN L4BN		AT	2 (E)	V11				80	3263	ÄTZENDER BASISCHER ORGANISCHER FESTER STOFF, N.A.G.
SGAV L4BN		AT	3 (E)		VC1 VC2 AP7			80	3263	ÄTZENDER BASISCHER ORGANISCHER FESTER STOFF, N.A.G.
L10BH		AT	1 (E)				S20	88	3264	ÄTZENDER SAURER ANORGANISCHER FLÜSSIGER STOFF, N.A.G.
L4BN	TU42	AT	2 (E)					80	3264	ÄTZENDER SAURER ANORGANISCHER FLÜSSIGER STOFF, N.A.G.

UN-Nummer	Benennung und Beschreibung	Klasse	Klassifizierungscode	Verpackungsgruppe	Gefahrzettel	Sondervorschriften	Begrenzte und freigestellte Mengen		Verpackung			ortsbewegliche Tanks und Schüttgut-Container	
									Anweisungen	Sondervorschriften	Zusammenpackung	Anweisungen	Sondervorschriften
	3.1.2	2.2	2.2	2.1.1.3	5.2.2	3.3	3.4/3.5.1.2		4.1.4	4.1.4	4.1.10	4.2.5.2 7.3.2	4.2.5.3
(1)	(2)	(3a)	(3b)	(4)	(5)	(6)	(7a)	(7b)	(8)	(9a)	(9b)	(10)	(11)
3264	ÄTZENDER SAURER ANORGANISCHER FLÜSSIGER STOFF, N.A.G.	8	C1	III	8	274	5 L	E1	P001 IBC03 LP01 R001		MP19	T7	TP1 TP28
3265	ÄTZENDER SAURER ORGANISCHER FLÜSSIGER STOFF, N.A.G.	8	C3	I	8	274	0	E0	P001		MP8 MP17	T14	TP2 TP27
3265	ÄTZENDER SAURER ORGANISCHER FLÜSSIGER STOFF, N.A.G.	8	C3	II	8	274	1 L	E2	P001 IBC02		MP15	T11	TP2 TP27
3265	ÄTZENDER SAURER ORGANISCHER FLÜSSIGER STOFF, N.A.G.	8	C3	III	8	274	5 L	E1	P001 IBC03 LP01 R001		MP19	T7	TP1 TP28
3266	ÄTZENDER BASISCHER ANORGANISCHER FLÜSSIGER STOFF, N.A.G.	8	C5	I	8	274	0	E0	P001		MP8 MP17	T14	TP2 TP27
3266	ÄTZENDER BASISCHER ANORGANISCHER FLÜSSIGER STOFF, N.A.G.	8	C5	II	8	274	1 L	E2	P001 IBC02		MP15	T11	TP2 TP27
3266	ÄTZENDER BASISCHER ANORGANISCHER FLÜSSIGER STOFF, N.A.G.	8	C5	III	8	274	5 L	E1	P001 IBC03 LP01 R001		MP19	T7	TP1 TP28
3267	ÄTZENDER BASISCHER ORGANISCHER FLÜSSIGER STOFF, N.A.G.	8	C7	I	8	274	0	E0	P001		MP8 MP17	T14	TP2 TP27
3267	ÄTZENDER BASISCHER ORGANISCHER FLÜSSIGER STOFF, N.A.G.	8	C7	II	8	274	1 L	E2	P001 IBC02		MP15	T11	TP2 TP27
3267	ÄTZENDER BASISCHER ORGANISCHER FLÜSSIGER STOFF, N.A.G.	8	C7	III	8	274	5 L	E1	P001 IBC03 LP01 R001		MP19	T7	TP1 TP28
3268	SICHERHEITSEINRICHTUNGEN, elektrische Auslösung	9	M5		9	280 289	0	E0	P902 LP902				
3269	POLYESTERHARZ-MEHR-KOMPONENTENSYSTEME, flüssiges Grundprodukt	3	F3	II	3	236 340	5 L	siehe SV 340	P302 R001				
3269	POLYESTERHARZ-MEHR-KOMPONENTENSYSTEME, flüssiges Grundprodukt	3	F3	III	3	236 340	5 L	siehe SV 340	P302 R001				
3270	MEMBRANFILTER AUS NITROCELLULOSE, mit höchstens 12,6 % Stickstoff in der Trockenmasse	4.1	F1	II	4.1	237 286	1 kg	E2	P411		MP11		
3271	ETHER, N.A.G.	3	F1	II	3	274	1 L	E2	P001 IBC02 R001		MP19	T7	TP1 TP8 TP28
3271	ETHER, N.A.G.	3	F1	III	3	274	5 L	E1	P001 IBC03 LP01 R001		MP19	T4	TP1 TP29
3272	ESTER, N.A.G.	3	F1	II	3	274 601	1 L	E2	P001 IBC02 R001		MP19	T7	TP1 TP8 TP28
3272	ESTER, N.A.G.	3	F1	III	3	274 601	5 L	E1	P001 IBC03 LP01 R001		MP19	T4	TP1 TP29
3273	NITRILE, ENTZÜNDBAR, GIFTIG, N.A.G.	3	FT1	I	3+6.1	274	0	E0	P001		MP7 MP17	T14	TP2 TP27
3273	NITRILE, ENTZÜNDBAR, GIFTIG, N.A.G.	3	FT1	II	3+6.1	274	1 L	E2	P001 IBC02		MP19	T11	TP2 TP27
3274	ALKOHOLATE, LÖSUNG in Alkohol, N.A.G.	3	FC	II	3+8	274	1 L	E2	P001 IBC02		MP19		
3275	NITRILE, GIFTIG, ENTZÜNDBAR, N.A.G.	6.1	TF1	I	6.1+3	274 315	0	E5	P001		MP8 MP17	T14	TP2 TP27

ADR-Tanks		Fahrzeug für die Beförderung in Tanks	Beförderungskategorie (Tunnelbeschränkungscode)	Sondervorschriften für die Beförderung				Nummer zur Kennzeichnung der Gefahr	UN-Nummer	Benennung und Beschreibung
Tankcodierung	Sondervorschriften			Versandstücke	lose Schüttung	Be- und Entladung, Handhabung	Betrieb			
4.3	4.3.5, 6.8.4	9.1.1.2	1.1.3.6 (8.6)	7.2.4	7.3.3	7.5.11	8.5	5.3.2.3		3.1.2
(12)	(13)	(14)	(15)	(16)	(17)	(18)	(19)	(20)	(1)	(2)
L4BN	TU42	AT	3 (E)	V12				80	3264	ÄTZENDER SAURER ANORGANISCHER FLÜSSIGER STOFF, N.A.G.
L10BH		AT	1 (E)				S20	88	3265	ÄTZENDER SAURER ORGANISCHER FLÜSSIGER STOFF, N.A.G.
L4BN		AT	2 (E)					80	3265	ÄTZENDER SAURER ORGANISCHER FLÜSSIGER STOFF, N.A.G.
L4BN		AT	3 (E)	V12				80	3265	ÄTZENDER SAURER ORGANISCHER FLÜSSIGER STOFF, N.A.G.
L10BH		AT	1 (E)				S20	88	3266	ÄTZENDER BASISCHER ANORGANISCHER FLÜSSIGER STOFF, N.A.G.
L4BN	TU42	AT	2 (E)					80	3266	ÄTZENDER BASISCHER ANORGANISCHER FLÜSSIGER STOFF, N.A.G.
L4BN	TU42	AT	3 (E)	V12				80	3266	ÄTZENDER BASISCHER ANORGANISCHER FLÜSSIGER STOFF, N.A.G.
L10BH		AT	1 (E)				S20	88	3267	ÄTZENDER BASISCHER ORGANISCHER FLÜSSIGER STOFF, N.A.G.
L4BN		AT	2 (E)					80	3267	ÄTZENDER BASISCHER ORGANISCHER FLÜSSIGER STOFF, N.A.G.
L4BN		AT	3 (E)	V12				80	3267	ÄTZENDER BASISCHER ORGANISCHER FLÜSSIGER STOFF, N.A.G.
			4 (E)						3268	SICHERHEITSEINRICHTUNGEN, elektrische Auslösung
			2 (E)				S2 S20		3269	POLYESTERHARZ-MEHRKOMPONENTENSYSTEME, flüssiges Grundprodukt
			3 (E)				S2		3269	POLYESTERHARZ-MEHRKOMPONENTENSYSTEME, flüssiges Grundprodukt
			2 (E)						3270	MEMBRANFILTER AUS NITROCELLULOSE, mit höchstens 12,6 % Stickstoff in der Trockenmasse
LGBF		FL	2 (D/E)				S2 S20	33	3271	ETHER, N.A.G.
LGBF		FL	3 (D/E)	V12			S2	30	3271	ETHER, N.A.G.
LGBF		FL	2 (D/E)				S2 S20	33	3272	ESTER, N.A.G.
LGBF		FL	3 (D/E)	V12			S2	30	3272	ESTER, N.A.G.
L10CH	TU14 TU15 TE21	FL	1 (C/E)			CV13 CV28	S2 S22	336	3273	NITRILE, ENTZÜNDBAR, GIFTIG, N.A.G.
L4BH	TU15	FL	2 (D/E)			CV13 CV28	S2 S22	336	3273	NITRILE, ENTZÜNDBAR, GIFTIG, N.A.G.
L4BH		FL	2 (D/E)				S2 S20	338	3274	ALKOHOLATE, LÖSUNG in Alkohol, N.A.G.
L10CH	TU14 TU15 TE19 TE21	FL	1 (C/D)			CV1 CV13 CV28	S2 S9 S14	663	3275	NITRILE, GIFTIG, ENTZÜNDBAR, N.A.G.

UN-Nummer	Benennung und Beschreibung	Klasse	Klassifizierungscode	Verpackungsgruppe	Gefahrzettel	Sondervorschriften	Begrenzte und freigestellte Mengen		Verpackung			ortsbewegliche Tanks und Schüttgut-Container	
									Anweisungen	Sondervorschriften	Zusammenpackung	Anweisungen	Sondervorschriften
(1)	(2)	(3a)	(3b)	(4)	(5)	(6)	(7a)	(7b)	(8)	(9a)	(9b)	(10)	(11)
	3.1.2	2.2	2.2	2.1.1.3	5.2.2	3.3	3.4/3.5.1.2		4.1.4	4.1.4	4.1.10	4.2.5.2 7.3.2	4.2.5.3
3275	NITRILE, GIFTIG, ENTZÜNDBAR, N.A.G.	6.1	TF1	II	6.1+3	274	100 ml	E4	P001 IBC02		MP15	T11	TP2 TP27
3276	NITRILE, FLÜSSIG, GIFTIG, N.A.G.	6.1	T1	I	6.1	274 315	0	E5	P001		MP8 MP17	T14	TP2 TP27
3276	NITRILE, FLÜSSIG, GIFTIG, N.A.G.	6.1	T1	II	6.1	274	100 ml	E4	P001 IBC02		MP15	T11	TP2 TP27
3276	NITRILE, FLÜSSIG, GIFTIG, N.A.G.	6.1	T1	III	6.1	274	5 L	E1	P001 IBC03 LP01 R001		MP19	T7	TP1 TP28
3277	CHLORFORMIATE, GIFTIG, ÄTZEND, N.A.G.	6.1	TC1	II	6.1+8	274 561	100 ml	E4	P001 IBC02		MP15	T8	TP2 TP28
3278	ORGANISCHE PHOSPHORVERBINDUNG, FLÜSSIG, GIFTIG, N.A.G.	6.1	T1	I	6.1	43 274 315	0	E5	P001		MP8 MP17	T14	TP2 TP27
3278	ORGANISCHE PHOSPHORVERBINDUNG, FLÜSSIG, GIFTIG, N.A.G.	6.1	T1	II	6.1	43 274	100 ml	E4	P001 IBC02		MP15	T11	TP2 TP27
3278	ORGANISCHE PHOSPHORVERBINDUNG, FLÜSSIG, GIFTIG, N.A.G.	6.1	T1	III	6.1	43 274	5 L	E1	P001 IBC03 LP01 R001		MP19	T7	TP1 TP28
3279	ORGANISCHE PHOSPHORVERBINDUNG, GIFTIG, ENTZÜNDBAR, N.A.G.	6.1	TF1	I	6.1+3	43 274 315	0	E5	P001		MP8 MP17	T14	TP2 TP27
3279	ORGANISCHE PHOSPHORVERBINDUNG, GIFTIG, ENTZÜNDBAR, N.A.G.	6.1	TF1	II	6.1+3	43 274	100 ml	E4	P001		MP15	T11	TP2 TP27
3280	ORGANISCHE ARSENVERBINDUNG, FLÜSSIG, N.A.G.	6.1	T3	I	6.1	274 315	0	E5	P001		MP8 MP17	T14	TP2 TP27
3280	ORGANISCHE ARSENVERBINDUNG, FLÜSSIG, N.A.G.	6.1	T3	II	6.1	274	100 ml	E4	P001 IBC02		MP15	T11	TP2 TP27
3280	ORGANISCHE ARSENVERBINDUNG, FLÜSSIG, N.A.G.	6.1	T3	III	6.1	274	5 L	E1	P001 IBC03 LP01 R001		MP19	T7	TP1 TP28
3281	METALLCARBONYLE, FLÜSSIG, N.A.G.	6.1	T3	I	6.1	274 315 562	0	E5	P601		MP8 MP17	T14	TP2 TP27
3281	METALLCARBONYLE, FLÜSSIG, N.A.G.	6.1	T3	II	6.1	274 562	100 ml	E4	P001 IBC02		MP15	T11	TP2 TP27
3281	METALLCARBONYLE, FLÜSSIG, N.A.G.	6.1	T3	III	6.1	274 562	5 L	E1	P001 IBC03 LP01 R001		MP19	T7	TP1 TP28
3282	METALLORGANISCHE VERBINDUNG, FLÜSSIG, GIFTIG, N.A.G.	6.1	T3	I	6.1	274 562	0	E5	P001		MP8 MP17	T14	TP2 TP27
3282	METALLORGANISCHE VERBINDUNG, FLÜSSIG, GIFTIG, N.A.G.	6.1	T3	II	6.1	274 562	100 ml	E4	P001 IBC02		MP15	T11	TP2 TP27
3282	METALLORGANISCHE VERBINDUNG, FLÜSSIG, GIFTIG, N.A.G.	6.1	T3	III	6.1	274 562	5 L	E1	P001 IBC03 LP01 R001		MP19	T7	TP1 TP28
3283	SELENVERBINDUNG, FEST, N.A.G.	6.1	T5	I	6.1	274 563	0	E5	P002 IBC07		MP18	T6	TP33
3283	SELENVERBINDUNG, FEST, N.A.G.	6.1	T5	II	6.1	274 563	500 g	E4	P002 IBC08	B4	MP10	T3	TP33

ADR-Tanks		Fahrzeug für die Beförderung in Tanks	Beförderungskategorie (Tunnelbeschränkungscode)	Sondervorschriften für die Beförderung				Nummer zur Kennzeichnung der Gefahr	UN-Nummer	Benennung und Beschreibung
Tankcodierung	Sondervorschriften			Versandstücke	lose Schüttung	Be- und Entladung, Handhabung	Betrieb			
4.3	4.3.5, 6.8.4	9.1.1.2	1.1.3.6 (8.6)	7.2.4	7.3.3	7.5.11	8.5	5.3.2.3		3.1.2
(12)	(13)	(14)	(15)	(16)	(17)	(18)	(19)	(20)	(1)	(2)
L4BH	TU15 TE19	FL	2 (D/E)			CV13 CV28	S2 S9 S19	63	3275	NITRILE, GIFTIG, ENTZÜNDBAR, N.A.G.
L10CH	TU14 TU15 TE19 TE21	AT	1 (C/E)			CV1 CV13 CV28	S9 S14	66	3276	NITRILE, FLÜSSIG, GIFTIG, N.A.G.
L4BH	TU15 TE19	AT	2 (D/E)			CV13 CV28	S9 S19	60	3276	NITRILE, FLÜSSIG, GIFTIG, N.A.G.
L4BH	TU15 TE19	AT	2 (E)	V12		CV13 CV28	S9	60	3276	NITRILE, FLÜSSIG, GIFTIG, N.A.G.
L4BH	TU15 TE19	AT	2 (D/E)			CV13 CV28	S9 S19	68	3277	CHLORFORMIATE, GIFTIG, ÄTZEND, N.A.G.
L10CH	TU14 TU15 TE19 TE21	AT	1 (C/E)			CV1 CV13 CV28	S9 S14	66	3278	ORGANISCHE PHOSPHORVERBINDUNG, FLÜSSIG, GIFTIG, N.A.G.
L4BH	TU15 TE19	AT	2 (D/E)			CV13 CV28	S9 S19	60	3278	ORGANISCHE PHOSPHORVERBINDUNG, FLÜSSIG, GIFTIG, N.A.G.
L4BH	TU15 TE19	AT	2 (E)	V12		CV13 CV28	S9	60	3278	ORGANISCHE PHOSPHORVERBINDUNG, FLÜSSIG, GIFTIG, N.A.G.
L10CH	TU14 TU15 TE19 TE21	FL	1 (C/D)			CV1 CV13 CV28	S2 S9 S14	663	3279	ORGANISCHE PHOSPHORVERBINDUNG, GIFTIG, ENTZÜNDBAR, N.A.G.
L4BH	TU15 TE19	FL	2 (D/E)			CV13 CV28	S2 S9 S19	63	3279	ORGANISCHE PHOSPHORVERBINDUNG, GIFTIG, ENTZÜNDBAR, N.A.G.
L10CH	TU14 TU15 TE19 TE21	AT	1 (C/E)			CV1 CV13 CV28	S9 S14	66	3280	ORGANISCHE ARSENVERBINDUNG, FLÜSSIG, N.A.G.
L4BH	TU15 TE19	AT	2 (D/E)			CV13 CV28	S9 S19	60	3280	ORGANISCHE ARSENVERBINDUNG, FLÜSSIG, N.A.G.
L4BH	TU15 TE19	AT	2 (E)	V12		CV13 CV28	S9	60	3280	ORGANISCHE ARSENVERBINDUNG, FLÜSSIG, N.A.G.
L10CH	TU14 TU15 TE19 TE21	AT	1 (C/E)			CV1 CV13 CV28	S9 S14	66	3281	METALLCARBONYLE, FLÜSSIG, N.A.G.
L4BH	TU15 TE19	AT	2 (D/E)			CV13 CV28	S9 S19	60	3281	METALLCARBONYLE, FLÜSSIG, N.A.G.
L4BH	TU15 TE19	AT	2 (E)	V12		CV13 CV28	S9	60	3281	METALLCARBONYLE, FLÜSSIG, N.A.G.
L10CH	TU14 TU15 TE19 TE21	AT	1 (C/E)			CV1 CV13 CV28	S9 S14	66	3282	METALLORGANISCHE VERBINDUNG, FLÜSSIG, GIFTIG, N.A.G.
L4BH	TU15 TE19	AT	2 (D/E)			CV13 CV28	S9 S19	60	3282	METALLORGANISCHE VERBINDUNG, FLÜSSIG, GIFTIG, N.A.G.
L4BH	TU15 TE19	AT	2 (E)	V12		CV13 CV28	S9	60	3282	METALLORGANISCHE VERBINDUNG, FLÜSSIG, GIFTIG, N.A.G.
S10AH L10CH	TU14 TU15 TE19 TE21	AT	1 (C/E)	V10		CV1 CV13 CV28	S9 S14	66	3283	SELENVERBINDUNG, FEST, N.A.G.
SGAH L4BH	TU15 TE19	AT	2 (D/E)	V11		CV13 CV28	S9 S19	60	3283	SELENVERBINDUNG, FEST, N.A.G.

UN-Nummer	Benennung und Beschreibung	Klasse	Klassifizierungscode	Verpackungsgruppe	Gefahrzettel	Sondervorschriften	Begrenzte und freigestellte Mengen		Verpackung			ortsbewegliche Tanks und Schüttgut-Container	
									Anweisungen	Sondervorschriften	Zusammenpackung	Anweisungen	Sondervorschriften
	3.1.2	2.2	2.2	2.1.1.3	5.2.2	3.3	3.4/3.5.1.2		4.1.4	4.1.4	4.1.10	4.2.5.2 7.3.2	4.2.5.3
(1)	(2)	(3a)	(3b)	(4)	(5)	(6)	(7a)	(7b)	(8)	(9a)	(9b)	(10)	(11)
3283	SELENVERBINDUNG, FEST, N.A.G.	6.1	T5	III	6.1	274 563	5 kg	E1	P002 IBC08 LP02 R001	B3	MP10	T1	TP33
3284	TELLURVERBINDUNG, N.A.G.	6.1	T5	I	6.1	274	0	E5	P002 IBC07		MP18	T6	TP33
3284	TELLURVERBINDUNG, N.A.G.	6.1	T5	II	6.1	274	500 g	E4	P002 IBC08	B4	MP10	T3	TP33
3284	TELLURVERBINDUNG, N.A.G.	6.1	T5	III	6.1	274	5 kg	E1	P002 IBC08 LP02 R001	B3	MP10	T1	TP33
3285	VANADIUMVERBINDUNG, N.A.G.	6.1	T5	I	6.1	274 564	0	E5	P002 IBC07		MP18	T6	TP33
3285	VANADIUMVERBINDUNG, N.A.G.	6.1	T5	II	6.1	274 564	500 g	E4	P002 IBC08	B4	MP10	T3	TP33
3285	VANADIUMVERBINDUNG, N.A.G.	6.1	T5	III	6.1	274 564	5 kg	E1	P002 IBC08 LP02 R001	B3	MP10	T1	TP33
3286	ENTZÜNDBARER FLÜSSIGER STOFF, GIFTIG, ÄTZEND, N.A.G.	3	FTC	I	3+6.1 +8	274	0	E0	P001		MP7 MP17	T14	TP2 TP27
3286	ENTZÜNDBARER FLÜSSIGER STOFF, GIFTIG, ÄTZEND, N.A.G.	3	FTC	II	3+6.1 +8	274	1 L	E2	P001 IBC02		MP19	T11	TP2 TP27
3287	GIFTIGER ANORGANISCHER FLÜSSIGER STOFF, N.A.G.	6.1	T4	I	6.1	274 315	0	E5	P001		MP8 MP17	T14	TP2 TP27
3287	GIFTIGER ANORGANISCHER FLÜSSIGER STOFF, N.A.G.	6.1	T4	II	6.1	274	100 ml	E4	P001 IBC02		MP15	T11	TP2 TP27
3287	GIFTIGER ANORGANISCHER FLÜSSIGER STOFF, N.A.G.	6.1	T4	III	6.1	274	5 L	E1	P001 IBC03 LP01 R001		MP19	T7	TP1 TP28
3288	GIFTIGER ANORGANISCHER FESTER STOFF, N.A.G.	6.1	T5	I	6.1	274	0	E5	P002 IBC07		MP18	T6	TP33
3288	GIFTIGER ANORGANISCHER FESTER STOFF, N.A.G.	6.1	T5	II	6.1	274	500 g	E4	P002 IBC08	B4	MP10	T3	TP33
3288	GIFTIGER ANORGANISCHER FESTER STOFF, N.A.G.	6.1	T5	III	6.1	274	5 kg	E1	P002 IBC08 LP02 R001	B3	MP10	T1	TP33
3289	GIFTIGER ANORGANISCHER FLÜSSIGER STOFF, ÄTZEND, N.A.G.	6.1	TC3	I	6.1+8	274 315	0	E5	P001		MP8 MP17	T14	TP2 TP27
3289	GIFTIGER ANORGANISCHER FLÜSSIGER STOFF, ÄTZEND, N.A.G.	6.1	TC3	II	6.1+8	274	100 ml	E4	P001 IBC02		MP15	T11	TP2 TP27
3290	GIFTIGER ANORGANISCHER FESTER STOFF, ÄTZEND, N.A.G.	6.1	TC4	I	6.1+8	274	0	E5	P002 IBC05		MP18	T6	TP33
3290	GIFTIGER ANORGANISCHER FESTER STOFF, ÄTZEND, N.A.G.	6.1	TC4	II	6.1+8	274	500 g	E4	P002 IBC06		MP10	T3	TP33
3291	KLINISCHER ABFALL, UNSPEZIFIZIERT, N.A.G. oder (BIO)MEDIZINISCHER ABFALL, N.A.G. oder UNTER DIE VORSCHRIFTEN FALLENDER MEDIZINISCHER ABFALL, N.A.G.	6.2	I3		6.2	565	0	E0	P621 IBC620 LP621		MP6	BK2	

ADR-Tanks		Fahrzeug für die Beförderung in Tanks	Beförderungskategorie (Tunnelbeschränkungscode)	Sondervorschriften für die Beförderung				Nummer zur Kennzeichnung der Gefahr	UN-Nummer	Benennung und Beschreibung
Tankcodierung	Sondervorschriften			Versandstücke	lose Schüttung	Be- und Entladung, Handhabung	Betrieb			
4.3	4.3.5, 6.8.4	9.1.1.2	1.1.3.6 (8.6)	7.2.4	7.3.3	7.5.11	8.5	5.3.2.3		3.1.2
(12)	(13)	(14)	(15)	(16)	(17)	(18)	(19)	(20)	(1)	(2)
SGAH L4BH	TU15 TE19	AT	2 (E)		VC1 VC2 AP7	CV13 CV28	S9	60	3283	SELENVERBINDUNG, FEST, N.A.G.
S10AH L10CH	TU14 TU15 TE19 TE21	AT	1 (C/E)	V10		CV1 CV13 CV28	S9 S14	66	3284	TELLURVERBINDUNG, N.A.G.
SGAH L4BH	TU15 TE19	AT	2 (D/E)	V11		CV13 CV28	S9 S19	60	3284	TELLURVERBINDUNG, N.A.G.
SGAH L4BH	TU15 TE19	AT	2 (E)		VC1 VC2 AP7	CV13 CV28	S9	60	3284	TELLURVERBINDUNG, N.A.G.
S10AH L10CH	TU14 TU15 TE19 TE21	AT	1 (C/E)	V10		CV1 CV13 CV28	S9 S14	66	3285	VANADIUMVERBINDUNG, N.A.G.
SGAH L4BH	TU15 TE19	AT	2 (D/E)	V11		CV13 CV28	S9 S19	60	3285	VANADIUMVERBINDUNG, N.A.G.
SGAH L4BH	TU15 TE19	AT	2 (E)		VC1 VC2 AP7	CV13 CV28	S9	60	3285	VANADIUMVERBINDUNG, N.A.G.
L10CH	TU14 TU15 TE21	FL	1 (C/E)			CV13 CV28	S2 S22	368	3286	ENTZÜNDBARER FLÜSSIGER STOFF, GIFTIG, ÄTZEND, N.A.G.
L4BH	TU15	FL	2 (D/E)			CV13 CV28	S2 S22	368	3286	ENTZÜNDBARER FLÜSSIGER STOFF, GIFTIG, ÄTZEND, N.A.G.
L10CH	TU14 TU15 TE19 TE21	AT	1 (C/E)			CV1 CV13 CV28	S9 S14	66	3287	GIFTIGER ANORGANISCHER FLÜSSIGER STOFF, N.A.G.
L4BH	TU15 TE19	AT	2 (D/E)			CV13 CV28	S9 S19	60	3287	GIFTIGER ANORGANISCHER FLÜSSIGER STOFF, N.A.G.
L4BH	TU15 TE19	AT	2 (E)	V12		CV13 CV28	S9	60	3287	GIFTIGER ANORGANISCHER FLÜSSIGER STOFF, N.A.G.
S10AH L10CH	TU14 TU15 TE19 TE21	AT	1 (C/E)	V10		CV1 CV13 CV28	S9 S14	66	3288	GIFTIGER ANORGANISCHER FESTER STOFF, N.A.G.
SGAH L4BH	TU15 TE19	AT	2 (D/E)	V11		CV13 CV28	S9 S19	60	3288	GIFTIGER ANORGANISCHER FESTER STOFF, N.A.G.
SGAH L4BH	TU15 TE19	AT	2 (E)		VC1 VC2 AP7	CV13 CV28	S9	60	3288	GIFTIGER ANORGANISCHER FESTER STOFF, N.A.G.
L10CH	TU14 TU15 TE19 TE21	AT	1 (C/E)			CV1 CV13 CV28	S9 S14	668	3289	GIFTIGER ANORGANISCHER FLÜSSIGER STOFF, ÄTZEND, N.A.G.
L4BH	TU15 TE19	AT	2 (D/E)			CV13 CV28	S9 S19	68	3289	GIFTIGER ANORGANISCHER FLÜSSIGER STOFF, ÄTZEND, N.A.G.
S10AH L10CH	TU15 TE19	AT	1 (C/E)	V10		CV1 CV13 CV28	S9 S14	668	3290	GIFTIGER ANORGANISCHER FESTER STOFF, ÄTZEND, N.A.G.
SGAH L4BH	TU15 TE19	AT	2 (D/E)	V11		CV13 CV28	S9 S19	68	3290	GIFTIGER ANORGANISCHER FESTER STOFF, ÄTZEND, N.A.G.
S4AH L4BH	TU15 TE19	AT	2 (-)	V1	VC3	CV13 CV25 CV28	S3	606	3291	KLINISCHER ABFALL, UNSPEZIFIZIERT, N.A.G. oder (BIO)MEDIZINISCHER ABFALL, N.A.G. oder UNTER DIE VORSCHRIFTEN FALLENDER MEDIZINISCHER ABFALL, N.A.G.

UN-Nummer	Benennung und Beschreibung	Klasse	Klassifizierungscode	Verpackungsgruppe	Gefahrzettel	Sondervorschriften	Begrenzte und freigestellte Mengen		Verpackung			ortsbewegliche Tanks und Schüttgut-Container	
							(7a)	(7b)	Anweisungen	Sondervorschriften	Zusammenpackung	Anweisungen	Sondervorschriften
	3.1.2	2.2	2.2	2.1.1.3	5.2.2	3.3	3.4/3.5.1.2		4.1.4	4.1.4	4.1.10	4.2.5.2 7.3.2	4.2.5.3
(1)	(2)	(3a)	(3b)	(4)	(5)	(6)	(7a)	(7b)	(8)	(9a)	(9b)	(10)	(11)
3291	KLINISCHER ABFALL, UNSPEZIFIZIERT, N.A.G. oder (BIO)MEDIZINISCHER ABFALL, N.A.G. oder UNTER DIE VORSCHRIFTEN FALLENDER MEDIZINISCHER ABFALL, N.A.G., in tiefgekühlt verflüssigtem Stickstoff	6.2	I3		6.2+2.2	565	0	E0	P621 IBC620 LP621		MP6		
3292	NATRIUMBATTERIEN oder NATRIUMZELLEN	4.3	W3		4.3	239 295	0	E0	P408				
3293	HYDRAZIN, WÄSSERIGE LÖSUNG mit höchstens 37 Masse-% Hydrazin	6.1	T4	III	6.1	566	5 L	E1	P001 IBC03 LP01 R001		MP19	T4	TP1
3294	CYANWASSERSTOFF, LÖSUNG IN ALKOHOL mit höchstens 45 % Cyanwasserstoff	6.1	TF1	I	6.1+3	610	0	E0	P601		MP8 MP17	T14	TP2
3295	KOHLLENWASSERSTOFFE, FLÜSSIG, N.A.G.	3	F1	I	3		500 ml	E3	P001		MP7 MP17	T11	TP1 TP8 TP28
3295	KOHLLENWASSERSTOFFE, FLÜSSIG, N.A.G. (Dampfdruck bei 50 °C grösser als 110 kPa)	3	F1	II	3	640C	1 L	E2	P001		MP19	T7	TP1 TP8 TP28
3295	KOHLLENWASSERSTOFFE, FLÜSSIG, N.A.G. (Dampfdruck bei 50 °C höchstens 110 kPa)	3	F1	II	3	640D	1 L	E2	P001 IBC02 R001		MP19	T7	TP1 TP8 TP28
3295	KOHLLENWASSERSTOFFE, FLÜSSIG, N.A.G.	3	F1	III	3		5 L	E1	P001 IBC03 LP01 R001		MP19	T4	TP1 TP29
3296	HEPTAFLUORPROPAN (GAS ALS KÄLTEMITTEL R 227)	2	2A		2.2	662	120 ml	E1	P200		MP9	T50 (M)	
3297	ETHYLENOXID UND CHLORTETRAFLUORETHAN, GEMISCH mit höchstens 8,8 % Ethylenoxid	2	2A		2.2	392 662	120 ml	E1	P200		MP9	T50 (M)	
3298	ETHYLENOXID UND PENTAFLUORETHAN, GEMISCH mit höchstens 7,9 % Ethylenoxid	2	2A		2.2	392 662	120 ml	E1	P200		MP9	T50 (M)	
3299	ETHYLENOXID UND TETRAFLUORETHAN, GEMISCH mit höchstens 5,6 % Ethylenoxid	2	2A		2.2	392 662	120 ml	E1	P200		MP9	T50 (M)	
3300	ETHYLENOXID UND KOHLENDIOXID, GEMISCH mit mehr als 87 % Ethylenoxid	2	2TF		2.3+ 2.1		0	E0	P200		MP9	(M)	
3301	ÄTZENDER FLÜSSIGER STOFF, SELBSTERHITZUNGSFÄHIG, N.A.G.	8	CS1	I	8+4.2	274	0	E0	P001		MP8 MP17		
3301	ÄTZENDER FLÜSSIGER STOFF, SELBSTERHITZUNGSFÄHIG, N.A.G.	8	CS1	II	8+4.2	274	0	E2	P001		MP15		
3302	2-DIMETHYLAMINO-ETHYLACRYLAT, STABILISIERT	6.1	T1	II	6.1	386 676	100 ml	E4	P001 IBC02		MP15	T7	TP2
3303	VERDICHTETES GAS, GIFTIG, OXIDIEREND, N.A.G.	2	1TO		2.3+ 5.1	274	0	E0	P200		MP9	(M)	
3304	VERDICHTETES GAS, GIFTIG, ÄTZEND, N.A.G.	2	1TC		2.3+8	274	0	E0	P200		MP9	(M)	
3305	VERDICHTETES GAS, GIFTIG, ENTZÜNDBAR, ÄTZEND, N.A.G.	2	1TFC		2.3+ 2.1+8	274	0	E0	P200		MP9	(M)	

ADR-Tanks		Fahrzeug für die Beförderung in Tanks	Beförderungskategorie (Tunnelbeschränkungscode)	Sondervorschriften für die Beförderung				Nummer zur Kennzeichnung der Gefahr	UN-Nummer	Benennung und Beschreibung
Tankcodierung	Sondervorschriften			Versandstücke	lose Schüttung	Be- und Entladung, Handhabung	Betrieb			
4.3	4.3.5, 6.8.4	9.1.1.2	1.1.3.6 (8.6)	7.2.4	7.3.3	7.5.11	8.5	5.3.2.3	3.1.2	
(12)	(13)	(14)	(15)	(16)	(17)	(18)	(19)	(20)	(1)	(2)
			2 (-)	V1		CV13 CV25 CV28	S3		3291	KLINISCHER ABFALL, UNSPEZIFIZIERT, N.A.G. oder (BIO)MEDIZINISCHER ABFALL, N.A.G. oder UNTER DIE VORSCHRIFTEN FALLENDER MEDIZINISCHER ABFALL, N.A.G., in tiefgekühlt verflüssigtem Stickstoff
			2 (E)	V1		CV23			3292	NATRIUMBATTERIEN oder NATRIUMZELLEN
L4BH	TU15 TE19	AT	2 (E)	V12		CV13 CV28	S9	60	3293	HYDRAZIN, WÄSSERIGE LÖSUNG mit höchstens 37 Masse-% Hydrazin
L15DH(+)	TU14 TU15 TE19 TE21	FL	0 (C/D)			CV1 CV13 CV28	S2 S9 S14	663	3294	CYANWASSERSTOFF, LÖSUNG IN ALKOHOL mit höchstens 45 % Cyanwasserstoff
L4BN		FL	1 (D/E)				S2 S20	33	3295	KOHLLENWASSERSTOFFE, FLÜSSIG, N.A.G.
L1,5BN		FL	2 (D/E)				S2 S20	33	3295	KOHLLENWASSERSTOFFE, FLÜSSIG, N.A.G. (Dampfdruck bei 50 °C grösser als 110 kPa)
LGBF		FL	2 (D/E)				S2 S20	33	3295	KOHLLENWASSERSTOFFE, FLÜSSIG, N.A.G. (Dampfdruck bei 50 °C höchstens 110 kPa)
LGBF		FL	3 (D/E)	V12			S2	30	3295	KOHLLENWASSERSTOFFE, FLÜSSIG, N.A.G.
PxBN(M)	TA4 TT9	AT	3 (C/E)			CV9 CV10 CV36		20	3296	HEPTAFLUORPROPAN (GAS ALS KÄLTEMITTEL R 227)
PxBN(M)	TA4 TT9	AT	3 (C/E)			CV9 CV10 CV36		20	3297	ETHYLENOXID UND CHLORTETRAFLUORETHAN, GEMISCH mit höchstens 8,8 % Ethylenoxid
PxBN(M)	TA4 TT9	AT	3 (C/E)			CV9 CV10 CV36		20	3298	ETHYLENOXID UND PENTAFLUORETHAN, GEMISCH mit höchstens 7,9 % Ethylenoxid
PxBN(M)	TA4 TT9	AT	3 (C/E)			CV9 CV10 CV36		20	3299	ETHYLENOXID UND TETRAFLUORETHAN, GEMISCH mit höchstens 5,6 % Ethylenoxid
PxBH(M)	TA4 TT9	FL	1 (B/D)			CV9 CV10 CV36	S2 S14	263	3300	ETHYLENOXID UND KOHLENDIOXID, GEMISCH mit mehr als 87 % Ethylenoxid
L10BH		AT	1 (E)				S14	884	3301	ÄTZENDER FLÜSSIGER STOFF, SELBSTERHITZUNGSFÄHIG, N.A.G.
L4BN		AT	2 (E)					84	3301	ÄTZENDER FLÜSSIGER STOFF, SELBSTERHITZUNGSFÄHIG, N.A.G.
L4BH	TU15 TE19	AT	2 (D/E)	V8		CV13 CV28	S4 S9 S19	60	3302	2-DIMETHYLAMINO-ETHYLACRYLAT, STABILISIERT
CxBH(M)	TU6 TA4 TT9	AT	1 (C/D)			CV9 CV10 CV36	S14	265	3303	VERDICHETES GAS, GIFTIG, OXIDIEREND, N.A.G.
CxBH(M)	TU6 TA4 TT9	AT	1 (C/D)			CV9 CV10 CV36	S14	268	3304	VERDICHETES GAS, GIFTIG, ÄTZEND, N.A.G.
CxBH(M)	TU6 TA4 TT9	FL	1 (B/D)			CV9 CV10 CV36	S2 S14	263	3305	VERDICHETES GAS, GIFTIG, ENTZÜNDBAR, ÄTZEND, N.A.G.

UN-Nummer	Benennung und Beschreibung	Klasse	Klassifizierungscode	Verpackungsgruppe	Gefahrzettel	Sondervorschriften	Begrenzte und freigestellte Mengen		Verpackung			ortsbewegliche Tanks und Schüttgut-Container	
									Anweisungen	Sondervorschriften	Zusammenpackung	Anweisungen	Sondervorschriften
(1)	(2)	(3a)	(3b)	(4)	(5)	(6)	(7a)	(7b)	(8)	(9a)	(9b)	(10)	(11)
	3.1.2	2.2	2.2	2.1.1.3	5.2.2	3.3	3.4/3.5.1.2		4.1.4	4.1.4	4.1.10	4.2.5.2 7.3.2	4.2.5.3
3306	VERDichtetes Gas, giftig, oxidierend, ätzend, N.A.G.	2	1TOC		2.3+5.1+8	274	0	E0	P200		MP9	(M)	
3307	Verflüssigtes Gas, giftig, oxidierend, N.A.G.	2	2TO		2.3+5.1	274	0	E0	P200		MP9	(M)	
3308	Verflüssigtes Gas, giftig, ätzend, N.A.G.	2	2TC		2.3+8	274	0	E0	P200		MP9	(M)	
3309	Verflüssigtes Gas, giftig, entzündbar, ätzend, N.A.G.	2	2TFC		2.3+2.1+8	274	0	E0	P200		MP9	(M)	
3310	Verflüssigtes Gas, giftig, oxidierend, ätzend, N.A.G.	2	2TOC		2.3+5.1+8	274	0	E0	P200		MP9	(M)	
3311	Gas, tiefgekühlt, flüssig, oxidierend, N.A.G.	2	3O		2.2+5.1	274	0	E0	P203		MP9	T75	TP5 TP22
3312	Gas, tiefgekühlt, flüssig, entzündbar, N.A.G.	2	3F		2.1	274	0	E0	P203		MP9	T75	TP5
3313	Selbsterhitzungsfähige organische Pigmente	4.2	S2	II	4.2		0	E2	P002 IBC08	B4	MP14	T3	TP33
3313	Selbsterhitzungsfähige organische Pigmente	4.2	S2	III	4.2		0	E1	P002 IBC08 LP02 R001	B3	MP14	T1	TP33
3314	Kunststoffpressmischung, in Teig-, Platten- oder Strangpressform, entzündbare Dämpfe abgebend	9	M3	III	keine	207 633 675	5 kg	E1	P002 IBC08 R001	PP14 B3 B6	MP10		
3315	Chemische Probe, giftig	6.1	T8	I	6.1	250	0	E0	P099		MP8 MP17		
3316	Chemie-Testatz oder Erste-Hilfe-Ausrüstung	9	M11		9	251 340 671	siehe SV 251	siehe SV 340	P901				
3317	2-Amino-4,6-Dinitrophenol, angefeuchtet mit mindestens 20 Masse-% Wasser	4.1	D	I	4.1		0	E0	P406	PP26	MP2		
3318	Ammoniaklösung in Wasser, relative Dichte kleiner als 0,880 bei 15 °C, mit mehr als 50 % Ammoniak	2	4TC		2.3+8	23	0	E0	P200		MP9	T50 (M)	
3319	Nitroglycerin, Gemisch, desensibilisiert, fest, N.A.G., mit mehr als 2 Masse-%, aber höchstens 10 Masse-% Nitroglycerin	4.1	D	II	4.1	272 274	0	E0	P099 IBC99		MP2		
3320	Natriumborhydrid und Natriumhydroxid, Lösung mit höchstens 12 Masse-% Natriumborhydrid und höchstens 40 Masse-% Natriumhydroxid	8	C5	II	8		1 L	E2	P001 IBC02		MP15	T7	TP2
3320	Natriumborhydrid und Natriumhydroxid, Lösung mit höchstens 12 Masse-% Natriumborhydrid und höchstens 40 Masse-% Natriumhydroxid	8	C5	III	8		5 L	E1	P001 IBC03 LP01 R001		MP19	T4	TP2
3321	Radioaktive Stoffe mit geringer spezifischer Aktivität (LSA-II), nicht spaltbar oder spaltbar, freigestellt	7			7X	172 317 325 336	0	E0	siehe 2.2.7 und 4.1.9	siehe 4.1.9.1.3		T5	TP4

ADR-Tanks		Fahrzeug für die Beförderung in Tanks	Beförderungskategorie (Tunnelbeschränkungscode)	Sondervorschriften für die Beförderung				Nummer zur Kennzeichnung der Gefahr	UN-Nummer	Benennung und Beschreibung
Tankcodierung	Sondervorschriften			Versandstücke	lose Schüttung	Be- und Entladung, Handhabung	Betrieb			
4.3	4.3.5, 6.8.4	9.1.1.2	1.1.3.6 (8.6)	7.2.4	7.3.3	7.5.11	8.5	5.3.2.3		3.1.2
(12)	(13)	(14)	(15)	(16)	(17)	(18)	(19)	(20)	(1)	(2)
CxBH(M)	TU6 TA4 TT9	AT	1 (C/D)			CV9 CV10 CV36	S14	265	3306	VERDichtetes Gas, giftig, oxidierend, ätzend, N.A.G.
PxBH(M)	TU6 TA4 TT9	AT	1 (C/D)			CV9 CV10 CV36	S14	265	3307	verflüssigtes Gas, giftig, oxidierend, N.A.G.
PxBH(M)	TU6 TA4 TT9	AT	1 (C/D)			CV9 CV10 CV36	S14	268	3308	verflüssigtes Gas, giftig, ätzend, N.A.G.
PxBH(M)	TU6 TA4 TT9	FL	1 (B/D)			CV9 CV10 CV36	S2 S14	263	3309	verflüssigtes Gas, giftig, entzündbar, ätzend, N.A.G.
PxBH(M)	TU6 TA4 TT9	AT	1 (C/D)			CV9 CV10 CV36	S14	265	3310	verflüssigtes Gas, giftig, oxidierend, ätzend, N.A.G.
RxBN	TU7 TU19 TA4 TT9	AT	3 (C/E)	V5		CV9 CV11 CV36	S20	225	3311	Gas, tiefgekühlt, flüssig, oxidierend, N.A.G.
RxBN	TU18 TE26 TA4 TT9	FL	2 (B/D)	V5		CV9 CV11 CV36	S2 S17	223	3312	Gas, tiefgekühlt, flüssig, entzündbar, N.A.G.
SGAV		AT	2 (D/E)	V1				40	3313	selbsterhitzungsfähige organische Pigmente
SGAV		AT	3 (E)	V1				40	3313	selbsterhitzungsfähige organische Pigmente
			3 (D/E)		VC1 VC2 AP2	CV36		90	3314	Kunststoffpressmischung, in Teig-, Platten- oder Strangpressform, entzündbare Dämpfe abgebend
			1 (E)			CV1 CV13 CV28	S9 S14		3315	chemische Probe, giftig
			siehe SV 671 (E)						3316	Chemie-Testsatz oder erste-Hilfe-Ausrüstung
			1 (B)				S14		3317	2-Amino-4,6-Dinitrophenol, angefeuchtet mit mindestens 20 Masse-% Wasser
PxBH(M)	TA4 TT9	AT	1 (C/D)			CV9 CV10	S14	268	3318	Ammoniaklösung in Wasser, relative Dichte kleiner als 0,880 bei 15 °C, mit mehr als 50 % Ammoniak
			2 (B)				S14		3319	Nitroglycerin, Gemisch, desensibilisiert, fest, N.A.G., mit mehr als 2 Masse-%, aber höchstens 10 Masse-% Nitroglycerin
L4BN		AT	2 (E)					80	3320	Natriumborhydrid und Natriumhydroxid, Lösung mit höchstens 12 Masse-% Natriumborhydrid und höchstens 40 Masse-% Natriumhydroxid
L4BN		AT	3 (E)	V12				80	3320	Natriumborhydrid und Natriumhydroxid, Lösung mit höchstens 12 Masse-% Natriumborhydrid und höchstens 40 Masse-% Natriumhydroxid
S2,65AN(+) L2,65CN(+)	TU36 TT7 TM7	AT	0 (E)			CV33	S6 S11 S21	70	3321	Radioaktive Stoffe mit geringer spezifischer Aktivität (LSA-II), nicht spaltbar oder spaltbar, freigestellt

UN-Nummer	Benennung und Beschreibung	Klasse	Klassifizierungscode	Verpackungsgruppe	Gefahrzettel	Sondervorschriften	Begrenzte und freigestellte Mengen		Verpackung			ortsbewegliche Tanks und Schüttgut-Container	
									Anweisungen	Sondervorschriften	Zusammenpackung	Anweisungen	Sondervorschriften
(1)	(2)	(3a)	(3b)	(4)	(5)	(6)	(7a)	(7b)	(8)	(9a)	(9b)	(10)	(11)
	3.1.2	2.2	2.2	2.1.1.3	5.2.2	3.3	3.4/3.5.1.2		4.1.4	4.1.4	4.1.10	4.2.5.2 7.3.2	4.2.5.3
3322	RADIOAKTIVE STOFFE MIT GERINGER SPEZIFISCHER AKTIVITÄT (LSA-III), nicht spaltbar oder spaltbar, freigestellt	7			7X	172 317 325 336	0	E0	siehe 2.2.7 und 4.1.9	siehe 4.1.9.1.3		T5	TP4
3323	RADIOAKTIVE STOFFE, TYP C-VERSANDSTÜCK, nicht spaltbar oder spaltbar, freigestellt	7			7X	172 317 325	0	E0	siehe 2.2.7 und 4.1.9	siehe 4.1.9.1.3			
3324	RADIOAKTIVE STOFFE MIT GERINGER SPEZIFISCHER AKTIVITÄT (LSA-II), SPALTBAR	7			7X+7E	172 326 336	0	E0	siehe 2.2.7 und 4.1.9	siehe 4.1.9.1.3			
3325	RADIOAKTIVE STOFFE MIT GERINGER SPEZIFISCHER AKTIVITÄT (LSA-III), SPALTBAR	7			7X+7E	172 326 336	0	E0	siehe 2.2.7 und 4.1.9	siehe 4.1.9.1.3			
3326	RADIOAKTIVE STOFFE, OBERFLÄCHENKONTAMINIERTER GEGENSTÄNDE (SCO-I oder SCO-II), SPALTBAR	7			7X+7E	172 326	0	E0	siehe 2.2.7 und 4.1.9	siehe 4.1.9.1.3			
3327	RADIOAKTIVE STOFFE, TYP A-VERSANDSTÜCK, SPALTBAR, nicht in besonderer Form	7			7X+7E	172 326	0	E0	siehe 2.2.7 und 4.1.9	siehe 4.1.9.1.3			
3328	RADIOAKTIVE STOFFE, TYP B(U)-VERSANDSTÜCK, SPALTBAR	7			7X+7E	172 326 337	0	E0	siehe 2.2.7 und 4.1.9	siehe 4.1.9.1.3			
3329	RADIOAKTIVE STOFFE, TYP B(M)-VERSANDSTÜCK, SPALTBAR	7			7X+7E	172 326 337	0	E0	siehe 2.2.7 und 4.1.9	siehe 4.1.9.1.3			
3330	RADIOAKTIVE STOFFE, TYP C-VERSANDSTÜCK, SPALTBAR	7			7X+7E	172 326	0	E0	siehe 2.2.7 und 4.1.9	siehe 4.1.9.1.3			
3331	RADIOAKTIVE STOFFE, UNTER SONDERVEREINBARUNG BEFÖRDERT, SPALTBAR	7			7X+7E	172 326	0	E0	siehe 2.2.7 und 4.1.9	siehe 4.1.9.1.3			
3332	RADIOAKTIVE STOFFE, TYP A-VERSANDSTÜCK, IN BESONDERER FORM, nicht spaltbar oder spaltbar, freigestellt	7			7X	172 317	0	E0	siehe 2.2.7 und 4.1.9	siehe 4.1.9.1.3			
3333	RADIOAKTIVE STOFFE, TYP A-VERSANDSTÜCK, IN BESONDERER FORM, SPALTBAR	7			7X+7E	172	0	E0	siehe 2.2.7 und 4.1.9	siehe 4.1.9.1.3			
3334	Flüssiger Stoff, den für die Luftfahrt geltenden Vorschriften unterliegend, n.a.g.	9	M11	UNTERLIEGT NICHT DEN VORSCHRIFTEN DES ADR									
3335	Fester Stoff, den für die Luftfahrt geltenden Vorschriften unterliegend, n.a.g.	9	M11	UNTERLIEGT NICHT DEN VORSCHRIFTEN DES ADR									
3336	MERCAPTANE, FLÜSSIG, ENTZÜNDBAR, N.A.G. oder MERCAPTANE, MISCHUNG, FLÜSSIG, ENTZÜNDBAR, N.A.G.	3	F1	I	3	274	0	E0	P001		MP7 MP17	T11	TP2
3336	MERCAPTANE, FLÜSSIG, ENTZÜNDBAR, N.A.G. oder MERCAPTANE, MISCHUNG, FLÜSSIG, ENTZÜNDBAR, N.A.G. (Dampfdruck bei 50 °C grösser als 110 kPa)	3	F1	II	3	274 640C	1 L	E2	P001		MP19	T7	TP1 TP8 TP28

ADR-Tanks		Fahrzeug für die Beförderung in Tanks	Beförderungskategorie (Tunnelbeschränkungscode)	Sondervorschriften für die Beförderung				Nummer zur Kennzeichnung der Gefahr	UN-Nummer	Benennung und Beschreibung
Tankcodierung	Sondervorschriften			Versandstücke	lose Schüttung	Be- und Entladung, Handhabung	Betrieb			
4.3	4.3.5, 6.8.4	9.1.1.2	1.1.3.6 (8.6)	7.2.4	7.3.3	7.5.11	8.5	5.3.2.3	3.1.2	
(12)	(13)	(14)	(15)	(16)	(17)	(18)	(19)	(20)	(1)	(2)
S2,65AN(+) L2,65CN(+)	TU36 TT7 TM7	AT	0 (E)			CV33	S6 S11 S21	70	3322	RADIOAKTIVE STOFFE MIT GERINGER SPEZIFISCHER AKTIVITÄT (LSA-III), nicht spaltbar oder spaltbar, freigestellt
			0 (E)			CV33	S6 S11 S21	70	3323	RADIOAKTIVE STOFFE, TYP C-VERSANDSTÜCK, nicht spaltbar oder spaltbar, freigestellt
			0 (E)			CV33	S6 S11 S21	70	3324	RADIOAKTIVE STOFFE MIT GERINGER SPEZIFISCHER AKTIVITÄT (LSA-II), SPALTBAR
			0 (E)			CV33	S6 S11 S21	70	3325	RADIOAKTIVE STOFFE MIT GERINGER SPEZIFISCHER AKTIVITÄT (LSA-III), SPALTBAR
			0 (E)			CV33	S6 S11 S21	70	3326	RADIOAKTIVE STOFFE, OBERFLÄCHENKONTAMINIERTER GEGENSTÄNDE (SCO-I oder SCO-II), SPALTBAR
			0 (E)			CV33	S6 S11 S21	70	3327	RADIOAKTIVE STOFFE, TYP A-VERSANDSTÜCK, SPALTBAR, nicht in besonderer Form
			0 (E)			CV33	S6 S11 S21	70	3328	RADIOAKTIVE STOFFE, TYP B(U)-VERSANDSTÜCK, SPALTBAR
			0 (E)			CV33	S6 S11 S21	70	3329	RADIOAKTIVE STOFFE, TYP B(M)-VERSANDSTÜCK, SPALTBAR
			0 (E)			CV33	S6 S11 S21	70	3330	RADIOAKTIVE STOFFE, TYP C-VERSANDSTÜCK, SPALTBAR
			0 (-)			CV33	S6 S11 S21	70	3331	RADIOAKTIVE STOFFE, UNTER SONDERVEREINBARUNG BEFÖRDERT, SPALTBAR
			0 (E)			CV33	S6 S11 S12 S21	70	3332	RADIOAKTIVE STOFFE, TYP A-VERSANDSTÜCK, IN BESONDERER FORM, nicht spaltbar oder spaltbar, freigestellt
			0 (E)			CV33	S6 S11 S21	70	3333	RADIOAKTIVE STOFFE, TYP A-VERSANDSTÜCK, IN BESONDERER FORM, SPALTBAR
UNTERLIEGT NICHT DEN VORSCHRIFTEN DES ADR									3334	Flüssiger Stoff, den für die Luftfahrt geltenden Vorschriften unterliegend, n.a.g.
UNTERLIEGT NICHT DEN VORSCHRIFTEN DES ADR									3335	Fester Stoff, den für die Luftfahrt geltenden Vorschriften unterliegend, n.a.g.
L4BN		FL	1 (D/E)				S2 S20	33	3336	MERCAPTANE, FLÜSSIG, ENTZÜNDBAR, N.A.G. oder MERCAPTANE, MISCHUNG, FLÜSSIG, ENTZÜNDBAR, N.A.G.
L1,5BN		FL	2 (D/E)				S2 S20	33	3336	MERCAPTANE, FLÜSSIG, ENTZÜNDBAR, N.A.G. oder MERCAPTANE, MISCHUNG, FLÜSSIG, ENTZÜNDBAR, N.A.G. (Dampfdruck bei 50 °C grösser als 110 kPa)

UN-Nummer	Benennung und Beschreibung	Klasse	Klassifizierungscode	Verpackungsgruppe	Gefahrzettel	Sondervorschriften	Begrenzte und freigestellte Mengen		Verpackung			ortsbewegliche Tanks und Schüttgut-Container	
							(7a)	(7b)	Anweisungen	Sondervorschriften	Zusammenpackung	Anweisungen	Sondervorschriften
	3.1.2	2.2	2.2	2.1.1.3	5.2.2	3.3	3.4/3.5.1.2		4.1.4	4.1.4	4.1.10	4.2.5.2 7.3.2	4.2.5.3
(1)	(2)	(3a)	(3b)	(4)	(5)	(6)	(7a)	(7b)	(8)	(9a)	(9b)	(10)	(11)
3336	MERCAPTANE, FLÜSSIG, ENTZÜNDBAR, N.A.G. oder MERCAPTANE, MISCHUNG, FLÜSSIG, ENTZÜNDBAR, N.A.G. (Dampfdruck bei 50 °C höchstens 110 kPa)	3	F1	II	3	274 640D	1 L	E2	P001 IBC02 R001		MP19	T7	TP1 TP8 TP28
3336	MERCAPTANE, FLÜSSIG, ENTZÜNDBAR, N.A.G. oder MERCAPTANE, MISCHUNG, FLÜSSIG, ENTZÜNDBAR, N.A.G.	3	F1	III	3	274	5 L	E1	P001 IBC03 LP01 R001		MP19	T4	TP1 TP29
3337	GAS ALS KÄLTEMITTEL R 404A (Pentafluorethan, 1,1,1-Trifluorethan und 1,1,1,2-Tetrafluorethan, zeotropes Gemisch mit ca. 44 % Pentafluorethan und 52 % 1,1,1-Trifluorethan)	2	2A		2.2	662	120 ml	E1	P200		MP9	T50 (M)	
3338	GAS ALS KÄLTEMITTEL R 407A (Difluormethan, Pentafluorethan und 1,1,1,2-Tetrafluorethan, zeotropes Gemisch mit ca. 20 % Difluormethan und 40 % Pentafluorethan)	2	2A		2.2	662	120 ml	E1	P200		MP9	T50 (M)	
3339	GAS ALS KÄLTEMITTEL R 407B (Difluormethan, Pentafluorethan und 1,1,1,2-Tetrafluorethan, zeotropes Gemisch mit ca. 10 % Difluormethan und 70 % Pentafluorethan)	2	2A		2.2	662	120 ml	E1	P200		MP9	T50 (M)	
3340	GAS ALS KÄLTEMITTEL R 407C (Difluormethan, Pentafluorethan und 1,1,1,2-Tetrafluorethan, zeotropes Gemisch mit ca. 23 % Difluormethan und 25 % Pentafluorethan)	2	2A		2.2	662	120 ml	E1	P200		MP9	T50 (M)	
3341	THIOHARNSTOFFDIOXID	4.2	S2	II	4.2		0	E2	P002 IBC06		MP14	T3	TP33
3341	THIOHARNSTOFFDIOXID	4.2	S2	III	4.2		0	E1	P002 IBC08 LP02 R001	B3	MP14	T1	TP33
3342	XANTHATE	4.2	S2	II	4.2		0	E2	P002 IBC06		MP14	T3	TP33
3342	XANTHATE	4.2	S2	III	4.2		0	E1	P002 IBC08 LP02 R001	B3	MP14	T1	TP33
3343	NITROGLYCERIN, GEMISCH, DESENSIBILISIERT, FLÜSSIG, ENTZÜNDBAR, N.A.G., mit höchstens 30 Masse-% Nitroglycerin	3	D		3	274 278	0	E0	P099		MP2		
3344	PENTAERYTHRITETETRANITRAT (PENTAERYTHRITOL-TETRANITRAT) (PETN), GEMISCH, DESENSIBILISIERT, FEST, N.A.G., mit mehr als 10 Masse-%, aber höchstens 20 Masse-% PETN	4.1	D	II	4.1	272 274	0	E0	P099		MP2		
3345	PHENOXYESSIGSÄURE-DERIVAT-PESTIZID, FEST, GIFTIG	6.1	T7	I	6.1	61 274 648	0	E5	P002 IBC07		MP18	T6	TP33
3345	PHENOXYESSIGSÄURE-DERIVAT-PESTIZID, FEST, GIFTIG	6.1	T7	II	6.1	61 274 648	500 g	E4	P002 IBC08	B4	MP10	T3	TP33

ADR-Tanks		Fahrzeug für die Beförderung in Tanks	Beförderungskategorie (Tunnelbeschränkungscode)	Sondervorschriften für die Beförderung				Nummer zur Kennzeichnung der Gefahr	UN-Nummer	Benennung und Beschreibung
Tankcodierung	Sondervorschriften			Versandstücke	lose Schüttung	Be- und Entladung, Handhabung	Betrieb			
4.3	4.3.5, 6.8.4	9.1.1.2	1.1.3.6 (8.6)	7.2.4	7.3.3	7.5.11	8.5	5.3.2.3		3.1.2
(12)	(13)	(14)	(15)	(16)	(17)	(18)	(19)	(20)	(1)	(2)
LGBF		FL	2 (D/E)				S2 S20	33	3336	MERCAPTANE, FLÜSSIG, ENTZÜNDBAR, N.A.G. oder MERCAPTANE, MISCHUNG, FLÜSSIG, ENTZÜNDBAR, N.A.G. (Dampfdruck bei 50 °C höchstens 110 kPa)
LGBF		FL	3 (D/E)	V12			S2	30	3336	MERCAPTANE, FLÜSSIG, ENTZÜNDBAR, N.A.G. oder MERCAPTANE, MISCHUNG, FLÜSSIG, ENTZÜNDBAR, N.A.G.
PxBN(M)	TA4 TT9	AT	3 (C/E)			CV9 CV10 CV36		20	3337	GAS ALS KÄLTEMITTEL R 404A (Pentafluorethan, 1,1,1-Trifluorethan und 1,1,1,2-Tetrafluorethan, zeotropes Gemisch mit ca. 44 % Pentafluorethan und 52 % 1,1,1-Trifluorethan)
PxBN(M)	TA4 TT9	AT	3 (C/E)			CV9 CV10 CV36		20	3338	GAS ALS KÄLTEMITTEL R 407A (Difluormethan, Pentafluorethan und 1,1,1,2-Tetrafluorethan, zeotropes Gemisch mit ca. 20 % Difluormethan und 40 % Pentafluorethan)
PxBN(M)	TA4 TT9	AT	3 (C/E)			CV9 CV10 CV36		20	3339	GAS ALS KÄLTEMITTEL R 407B (Difluormethan, Pentafluorethan und 1,1,1,2-Tetrafluorethan, zeotropes Gemisch mit ca. 10 % Difluormethan und 70 % Pentafluorethan)
PxBN(M)	TA4 TT9	AT	3 (C/E)			CV9 CV10 CV36		20	3340	GAS ALS KÄLTEMITTEL R 407C (Difluormethan, Pentafluorethan und 1,1,1,2-Tetrafluorethan, zeotropes Gemisch mit ca. 23 % Difluormethan und 25 % Pentafluorethan)
SGAV		AT	2 (D/E)	V1				40	3341	THIOHARNSTOFFDIOXID
SGAV		AT	3 (E)	V1				40	3341	THIOHARNSTOFFDIOXID
SGAV		AT	2 (D/E)	V1				40	3342	XANTHATE
SGAV		AT	3 (E)	V1				40	3342	XANTHATE
			0 (B)				S2 S14		3343	NITROGLYCERIN, GEMISCH, DESENSIBILISIERT, FLÜSSIG, ENTZÜNDBAR, N.A.G., mit höchstens 30 Masse-% Nitroglycerin
			2 (B)				S14		3344	PENTAERYTHRITETETRANITRAT (PENTAERYTHRITOL TETRANITRAT) (PETN), GEMISCH, DESENSIBILISIERT, FEST, N.A.G., mit mehr als 10 Masse-%, aber höchstens 20 Masse-% PETN
S10AH L10CH	TU14 TU15 TE19 TE21	AT	1 (C/E)	V10		CV1 CV13 CV28	S9 S14	66	3345	PHENOXYESSIGSÄURE-DERIVAT-PESTIZID, FEST, GIFTIG
SGAH L4BH	TU15 TE19	AT	2 (D/E)	V11		CV13 CV28	S9 S19	60	3345	PHENOXYESSIGSÄURE-DERIVAT-PESTIZID, FEST, GIFTIG

UN-Nummer	Benennung und Beschreibung	Klasse	Klassifizierungscode	Verpackungsgruppe	Gefahrzettel	Sondervorschriften	Begrenzte und freigestellte Mengen		Verpackung			ortsbewegliche Tanks und Schüttgut-Container	
							(7a)	(7b)	Anweisungen	Sondervorschriften	Zusammenpackung	Anweisungen	Sondervorschriften
	3.1.2	2.2	2.2	2.1.1.3	5.2.2	3.3	3.4/3.5.1.2		4.1.4	4.1.4	4.1.10	4.2.5.2 7.3.2	4.2.5.3
(1)	(2)	(3a)	(3b)	(4)	(5)	(6)	(7a)	(7b)	(8)	(9a)	(9b)	(10)	(11)
3345	PHENOXYESSIGSÄURE-DERIVAT-PESTIZID, FEST, GIFTIG	6.1	T7	III	6.1	61 274 648	5 kg	E1	P002 IBC08 LP02 R001	B3	MP10	T1	TP33
3346	PHENOXYESSIGSÄURE-DERIVAT-PESTIZID, FLÜSSIG, ENTZÜNDBAR, GIFTIG, Flammpunkt unter 23 °C	3	FT2	I	3+6.1	61 274	0	E0	P001		MP7 MP17	T14	TP2 TP27
3346	PHENOXYESSIGSÄURE-DERIVAT-PESTIZID, FLÜSSIG, ENTZÜNDBAR, GIFTIG, Flammpunkt unter 23 °C	3	FT2	II	3+6.1	61 274	1 L	E2	P001 IBC02 R001		MP19	T11	TP2 TP27
3347	PHENOXYESSIGSÄURE-DERIVAT-PESTIZID, FLÜSSIG, GIFTIG, ENTZÜNDBAR, mit einem Flammpunkt von 23 °C oder darüber	6.1	TF2	I	6.1+3	61 274	0	E5	P001		MP8 MP17	T14	TP2 TP27
3347	PHENOXYESSIGSÄURE-DERIVAT-PESTIZID, FLÜSSIG, GIFTIG, ENTZÜNDBAR, mit einem Flammpunkt von 23 °C oder darüber	6.1	TF2	II	6.1+3	61 274	100 ml	E4	P001 IBC02		MP15	T11	TP2 TP27
3347	PHENOXYESSIGSÄURE-DERIVAT-PESTIZID, FLÜSSIG, GIFTIG, ENTZÜNDBAR, mit einem Flammpunkt von 23 °C oder darüber	6.1	TF2	III	6.1+3	61 274	5 L	E1	P001 IBC03 R001		MP19	T7	TP2 TP28
3348	PHENOXYESSIGSÄURE-DERIVAT-PESTIZID, FLÜSSIG, GIFTIG	6.1	T6	I	6.1	61 274 648	0	E5	P001		MP8 MP17	T14	TP2 TP27
3348	PHENOXYESSIGSÄURE-DERIVAT-PESTIZID, FLÜSSIG, GIFTIG	6.1	T6	II	6.1	61 274 648	100 ml	E4	P001 IBC02		MP15	T11	TP2 TP27
3348	PHENOXYESSIGSÄURE-DERIVAT-PESTIZID, FLÜSSIG, GIFTIG	6.1	T6	III	6.1	61 274 648	5 L	E1	P001 IBC03 LP01 R001		MP19	T7	TP2 TP28
3349	PYRETHROID-PESTIZID, FEST, GIFTIG	6.1	T7	I	6.1	61 274 648	0	E5	P002 IBC07		MP18	T6	TP33
3349	PYRETHROID-PESTIZID, FEST, GIFTIG	6.1	T7	II	6.1	61 274 648	500 g	E4	P002 IBC08	B4	MP10	T3	TP33
3349	PYRETHROID-PESTIZID, FEST, GIFTIG	6.1	T7	III	6.1	61 274 648	5 kg	E1	P002 IBC08 LP02 R001	B3	MP10	T1	TP33
3350	PYRETHROID-PESTIZID, FLÜSSIG, ENTZÜNDBAR, GIFTIG, Flammpunkt unter 23 °C	3	FT2	I	3+6.1	61 274	0	E0	P001		MP7 MP17	T14	TP2 TP27
3350	PYRETHROID-PESTIZID, FLÜSSIG, ENTZÜNDBAR, GIFTIG, Flammpunkt unter 23 °C	3	FT2	II	3+6.1	61 274	1 L	E2	P001 IBC02 R001		MP19	T11	TP2 TP27
3351	PYRETHROID-PESTIZID, FLÜSSIG, GIFTIG, ENTZÜNDBAR, mit einem Flammpunkt von 23 °C oder darüber	6.1	TF2	I	6.1+3	61 274	0	E5	P001		MP8 MP17	T14	TP2 TP27
3351	PYRETHROID-PESTIZID, FLÜSSIG, GIFTIG, ENTZÜNDBAR, mit einem Flammpunkt von 23 °C oder darüber	6.1	TF2	II	6.1+3	61 274	100 ml	E4	P001 IBC02		MP15	T11	TP2 TP27

ADR-Tanks		Fahrzeug für die Beförderung in Tanks	Beförderungskategorie (Tunnelbeschränkungscode)	Sondervorschriften für die Beförderung				Nummer zur Kennzeichnung der Gefahr	UN-Nummer	Benennung und Beschreibung
Tankcodierung	Sondervorschriften			Versandstücke	lose Schüttung	Be- und Entladung, Handhabung	Betrieb			
4.3	4.3.5, 6.8.4	9.1.1.2	1.1.3.6 (8.6)	7.2.4	7.3.3	7.5.11	8.5	5.3.2.3		3.1.2
(12)	(13)	(14)	(15)	(16)	(17)	(18)	(19)	(20)	(1)	(2)
SGAH L4BH	TU15 TE19	AT	2 (E)		VC1 VC2 AP7	CV13 CV28	S9	60	3345	PHENOXYESSIGSÄURE- DERIVAT-PESTIZID, FEST, GIFTIG
L10CH	TU14 TU15 TE21	FL	1 (C/E)			CV13 CV28	S2 S22	336	3346	PHENOXYESSIGSÄURE- DERIVAT-PESTIZID, FLÜSSIG, ENTZÜNDBAR, GIFTIG, Flammpunkt unter 23 °C
L4BH	TU15	FL	2 (D/E)			CV13 CV28	S2 S22	336	3346	PHENOXYESSIGSÄURE- DERIVAT-PESTIZID, FLÜSSIG, ENTZÜNDBAR, GIFTIG, Flammpunkt unter 23 °C
L10CH	TU14 TU15 TE19 TE21	FL	1 (C/E)			CV1 CV13 CV28	S2 S9 S14	663	3347	PHENOXYESSIGSÄURE- DERIVAT-PESTIZID, FLÜSSIG, GIFTIG, ENTZÜNDBAR, mit einem Flammpunkt von 23 °C oder darüber
L4BH	TU15 TE19	FL	2 (D/E)			CV13 CV28	S2 S9 S19	63	3347	PHENOXYESSIGSÄURE- DERIVAT-PESTIZID, FLÜSSIG, GIFTIG, ENTZÜNDBAR, mit einem Flammpunkt von 23 °C oder darüber
L4BH	TU15 TE19	FL	2 (D/E)	V12		CV13 CV28	S2 S9	63	3347	PHENOXYESSIGSÄURE- DERIVAT-PESTIZID, FLÜSSIG, GIFTIG, ENTZÜNDBAR, mit einem Flammpunkt von 23 °C oder darüber
L10CH	TU14 TU15 TE19 TE21	AT	1 (C/E)			CV1 CV13 CV28	S9 S14	66	3348	PHENOXYESSIGSÄURE- DERIVAT-PESTIZID, FLÜSSIG, GIFTIG
L4BH	TU15 TE19	AT	2 (D/E)			CV13 CV28	S9 S19	60	3348	PHENOXYESSIGSÄURE- DERIVAT-PESTIZID, FLÜSSIG, GIFTIG
L4BH	TU15 TE19	AT	2 (E)	V12		CV13 CV28	S9	60	3348	PHENOXYESSIGSÄURE- DERIVAT-PESTIZID, FLÜSSIG, GIFTIG
S10AH L10CH	TU14 TU15 TE19 TE21	AT	1 (C/E)	V10		CV1 CV13 CV28	S9 S14	66	3349	PYRETHROID-PESTIZID, FEST, GIFTIG
SGAH L4BH	TU15 TE19	AT	2 (D/E)	V11		CV13 CV28	S9 S19	60	3349	PYRETHROID-PESTIZID, FEST, GIFTIG
SGAH L4BH	TU15 TE19	AT	2 (E)		VC1 VC2 AP7	CV13 CV28	S9	60	3349	PYRETHROID-PESTIZID, FEST, GIFTIG
L10CH	TU14 TU15 TE21	FL	1 (C/E)			CV13 CV28	S2 S22	336	3350	PYRETHROID-PESTIZID, FLÜSSIG, ENTZÜNDBAR, GIFTIG, Flammpunkt unter 23 °C
L4BH	TU15	FL	2 (D/E)			CV13 CV28	S2 S22	336	3350	PYRETHROID-PESTIZID, FLÜSSIG, ENTZÜNDBAR, GIFTIG, Flammpunkt unter 23 °C
L10CH	TU14 TU15 TE19 TE21	FL	1 (C/E)			CV1 CV13 CV28	S2 S9 S14	663	3351	PYRETHROID-PESTIZID, FLÜSSIG, GIFTIG, ENTZÜNDBAR, mit einem Flammpunkt von 23 °C oder darüber
L4BH	TU15 TE19	FL	2 (D/E)			CV13 CV28	S2 S9 S19	63	3351	PYRETHROID-PESTIZID, FLÜSSIG, GIFTIG, ENTZÜNDBAR, mit einem Flammpunkt von 23 °C oder darüber

UN-Nummer	Benennung und Beschreibung	Klasse	Klassifizierungscode	Verpackungsgruppe	Gefahrzettel	Sondervorschriften	Begrenzte und freigestellte Mengen		Verpackung			ortsbewegliche Tanks und Schüttgut-Container	
									Anweisungen	Sondervorschriften	Zusammenpackung	Anweisungen	Sondervorschriften
(1)	(2)	(3a)	(3b)	(4)	(5)	(6)	(7a)	(7b)	(8)	(9a)	(9b)	(10)	(11)
	3.1.2	2.2	2.2	2.1.1.3	5.2.2	3.3	3.4/3.5.1.2		4.1.4	4.1.4	4.1.10	4.2.5.2 7.3.2	4.2.5.3
3351	PYRETHROID-PESTIZID, FLÜSSIG, GIFTIG, ENTZÜNDBAR, mit einem Flammpunkt von 23 °C oder darüber	6.1	TF2	III	6.1+3	61 274	5 L	E1	P001 IBC03 R001		MP19	T7	TP2 TP28
3352	PYRETHROID-PESTIZID, FLÜSSIG, GIFTIG	6.1	T6	I	6.1	61 274 648	0	E5	P001		MP8 MP17	T14	TP2 TP27
3352	PYRETHROID-PESTIZID, FLÜSSIG, GIFTIG	6.1	T6	II	6.1	61 274 648	100 ml	E4	P001 IBC02		MP15	T11	TP2 TP27
3352	PYRETHROID-PESTIZID, FLÜSSIG, GIFTIG	6.1	T6	III	6.1	61 274 648	5 L	E1	P001 IBC03 LP01 R001		MP19	T7	TP2 TP28
3354	INSEKTENBEKÄMPFUNGSMITTEL, GASFÖRMIG, ENTZÜNDBAR, N.A.G.	2	2F		2.1	274 662	0	E0	P200		MP9	(M)	
3355	INSEKTENBEKÄMPFUNGSMITTEL, GASFÖRMIG, GIFTIG, ENTZÜNDBAR, N.A.G.	2	2TF		2.3+ 2.1	274	0	E0	P200		MP9	(M)	
3356	SAUERSTOFFGENERATOR, CHEMISCH	5.1	O3		5.1	284	0	E0	P500		MP2		
3357	NITROGLYCERIN, GEMISCH, DESENSIBILISIERT, FLÜSSIG, N.A.G., mit höchstens 30 Masse-% Nitroglycerin	3	D	II	3	274 288	0	E0	P099		MP2		
3358	KÄLTEMASCHINEN mit entzündbarem, nicht giftigem verflüssigtem Gas	2	6F		2.1	291	0	E0	P003	PP32	MP9		
3359	BEGASTE GÜTER-BEFÖRDERUNGSEINHEIT	9	M11			302							
3360	Fasern, pflanzlichen Ursprungs, trocken	4.1	F1	UNTERLIEGT NICHT DEN VORSCHRIFTEN DES ADR									
3361	CHLORSILANE, GIFTIG, ÄTZEND, N.A.G.	6.1	TC1	II	6.1+8	274	0	E0	P010		MP15	T14	TP2 TP7 TP27
3362	CHLORSILANE, GIFTIG, ÄTZEND, ENTZÜNDBAR, N.A.G.	6.1	TFC	II	6.1+3 +8	274	0	E0	P010		MP15	T14	TP2 TP7 TP27
3363	GEFÄHRLICHE GÜTER IN GEGENSTÄNDEN oder GEFÄHRLICHE GÜTER IN MASCHINEN oder GEFÄHRLICHE GÜTER IN GERÄTEN	9	M11		9	301 672	0	E0	P907				
3364	TRINITROPHENOL (PIKRINSÄURE), ANGEFEUCHTET mit mindestens 10 Masse-% Wasser	4.1	D	I	4.1		0	E0	P406	PP24	MP2		
3365	TRINITROCHLORBENZEN (PIKRYLCHLORID), ANGEFEUCHTET mit mindestens 10 Masse-% Wasser	4.1	D	I	4.1		0	E0	P406	PP24	MP2		
3366	TRINITROTOLUEN (TNT), ANGEFEUCHTET mit mindestens 10 Masse-% Wasser	4.1	D	I	4.1		0	E0	P406	PP24	MP2		
3367	TRINITROBENZEN, ANGEFEUCHTET mit mindestens 10 Masse-% Wasser	4.1	D	I	4.1		0	E0	P406	PP24	MP2		
3368	TRINITROBENZOSÄURE, ANGEFEUCHTET mit mindestens 10 Masse-% Wasser	4.1	D	I	4.1		0	E0	P406	PP24	MP2		

ADR-Tanks		Fahrzeug für die Beförderung in Tanks	Beförderungskategorie (Tunnelbeschränkungscode)	Sondervorschriften für die Beförderung				Nummer zur Kennzeichnung der Gefahr	UN-Nummer	Benennung und Beschreibung
Tankcodierung	Sondervorschriften			Versandstücke	lose Schüttung	Be- und Entladung, Handhabung	Betrieb			
4.3	4.3.5, 6.8.4	9.1.1.2	1.1.3.6 (8.6)	7.2.4	7.3.3	7.5.11	8.5	5.3.2.3		3.1.2
(12)	(13)	(14)	(15)	(16)	(17)	(18)	(19)	(20)	(1)	(2)
L4BH	TU15 TE19	FL	2 (D/E)	V12		CV13 CV28	S2 S9	63	3351	PYRETHROID-PESTIZID, FLÜSSIG, GIFTIG, ENTZÜNDBAR, mit einem Flammpunkt von 23 °C oder darüber
L10CH	TU14 TU15 TE19 TE21	AT	1 (C/E)			CV1 CV13 CV28	S9 S14	66	3352	PYRETHROID-PESTIZID, FLÜSSIG, GIFTIG
L4BH	TU15 TE19	AT	2 (D/E)			CV13 CV28	S9 S19	60	3352	PYRETHROID-PESTIZID, FLÜSSIG, GIFTIG
L4BH	TU15 TE19	AT	2 (E)	V12		CV13 CV28	S9	60	3352	PYRETHROID-PESTIZID, FLÜSSIG, GIFTIG
PxBN(M)	TA4 TT9	FL	2 (B/D)			CV9 CV10 CV36	S2 S20	23	3354	INSEKTENBEKÄMPFUNGSMITTEL, GASFÖRMIG, ENTZÜNDBAR, N.A.G.
PxBH(M)	TU6 TA4 TT9	FL	1 (B/D)			CV9 CV10 CV36	S2 S14	263	3355	INSEKTENBEKÄMPFUNGSMITTEL, GASFÖRMIG, GIFTIG, ENTZÜNDBAR, N.A.G.
			2 (E)			CV24			3356	SAUERSTOFFGENERATOR, CHEMISCH
			2 (B)				S2 S14		3357	NITROGLYCERIN, GEMISCH, DESENSIBILISIERT, FLÜSSIG, N.A.G., mit höchstens 30 Masse-% Nitroglycerin
			2 (D)			CV9	S2		3358	KÄLTEMASCHINEN mit entzündbarem, nicht giftigem verflüssigtem Gas
			- (-)						3359	BEGASTE GÜTERBEFÖRDERUNGSEINHEIT
UNTERLIEGT NICHT DEN VORSCHRIFTEN DES ADR									3360	Fasern, pflanzlichen Ursprungs, trocken
L4BH	TU15 TE19	AT	2 (D/E)			CV13 CV28	S9 S19	68	3361	CHLORSILANE, GIFTIG, ÄTZEND, N.A.G.
L4BH	TU15 TE19	FL	2 (D/E)			CV13 CV28	S2 S9 S19	638	3362	CHLORSILANE, GIFTIG, ÄTZEND, ENTZÜNDBAR, N.A.G.
									3363	GEFÄHRLICHE GÜTER IN GEGENSTÄNDEN oder GEFÄHRLICHE GÜTER IN MASCHINEN oder GEFÄHRLICHE GÜTER IN GERÄTEN
			1 (B)				S14		3364	TRINITROPHENOL (PIKRINSÄURE), ANGEFEUCHTET mit mindestens 10 Masse-% Wasser
			1 (B)				S14		3365	TRINITROCHLORBENZEN (PIKRYLCHLORID), ANGEFEUCHTET mit mindestens 10 Masse-% Wasser
			1 (B)				S14		3366	TRINITROTOLUEN (TNT), ANGEFEUCHTET mit mindestens 10 Masse-% Wasser
			1 (B)				S14		3367	TRINITROBENZEN, ANGEFEUCHTET mit mindestens 10 Masse-% Wasser
			1 (B)				S14		3368	TRINITROBENZOE SäURE, ANGEFEUCHTET mit mindestens 10 Masse-% Wasser

UN-Nummer	Benennung und Beschreibung	Klasse	Klassifizierungscode	Verpackungsgruppe	Gefahrzettel	Sondervorschriften	Begrenzte und freigestellte Mengen		Verpackung			ortsbewegliche Tanks und Schüttgut-Container	
									Anweisungen	Sondervorschriften	Zusammenpackung	Anweisungen	Sondervorschriften
	3.1.2	2.2	2.2	2.1.1.3	5.2.2	3.3	3.4/3.5.1.2		4.1.4	4.1.4	4.1.10	4.2.5.2 7.3.2	4.2.5.3
(1)	(2)	(3a)	(3b)	(4)	(5)	(6)	(7a)	(7b)	(8)	(9a)	(9b)	(10)	(11)
3369	NATRIUMDINITROORTHO-CRESOLAT, ANGEFEUCHTET mit mindestens 10 Masse-%	4.1	DT	I	4.1+ 6.1		0	E0	P406	PP24	MP2		
3370	HARNSTOFFNITRAT, ANGEFEUCHTET mit mindestens 10 Masse-% Wasser	4.1	D	I	4.1		0	E0	P406	PP78	MP2		
3371	2-METHYLBUTANAL	3	F1	II	3		1 L	E2	P001 IBC02 R001		MP19	T4	TP1
3373	BIOLOGISCHER STOFF, KATEGORIE B	6.2	I4		6.2	319	0	E0	P650			T1	TP1
3373	BIOLOGISCHER STOFF, KATEGORIE B (nur tierische Stoffe)	6.2	I4		6.2	319	0	E0	P650			T1 BK1 BK2	TP1
3374	ACETYLEN, LÖSUNGSMITTELFREI	2	2F		2.1	662	0	E0	P200		MP9		
3375	AMMONIUMNITRAT-EMULSION oder AMMONIUMNITRAT-SUSPENSION oder AMMONIUMNITRAT-GEL, Zwischenprodukt für die Herstellung von Sprengstoffen, flüssig	5.1	O1	II	5.1	309	0	E2	P505 IBC02	B16	MP2	T1	TP1 TP9 TP17 TP32
3375	AMMONIUMNITRAT-EMULSION oder AMMONIUMNITRAT-SUSPENSION oder AMMONIUMNITRAT-GEL, Zwischenprodukt für die Herstellung von Sprengstoffen, fest	5.1	O2	II	5.1	309	0	E2	P505 IBC02	B16	MP2	T1	TP1 TP9 TP17 TP32
3376	4-NITROPHENYLHYDRAZIN, mit mindestens 30 Masse-% Wasser	4.1	D	I	4.1		0	E0	P406	PP26	MP2		
3377	NATRIUMPERBORAT-MONOHYDRAT	5.1	O2	III	5.1		5 kg	E1	P002 IBC08 LP02 R001	B3	MP10	T1 BK1 BK2 BK3	TP33
3378	NATRIUMCARBONAT-PEROXYHYDRAT	5.1	O2	II	5.1		1 kg	E2	P002 IBC08	B4	MP10	T3 BK1 BK2	TP33
3378	NATRIUMCARBONAT-PEROXYHYDRAT	5.1	O2	III	5.1		5 kg	E1	P002 IBC08 LP02 R001	B3	MP10	T1 BK1 BK2 BK3	TP33
3379	DESENSIBILISierter EXPLOSIVER FLÜSSIGER STOFF, N.A.G.	3	D	I	3	274 311	0	E0	P099		MP2		
3380	DESENSIBILISierter EXPLOSIVER FESTER STOFF, N.A.G.	4.1	D	I	4.1	274 311 394	0	E0	P099		MP2		
3381	BEIM EINATMEN GIFTIGER FLÜSSIGER STOFF, N.A.G., mit einem LC ₅₀ -Wert von höchstens 200 ml/m ³ und einer gesättigten Dampfkonzentration von mindestens 500 LC ₅₀	6.1	T1 oder T4	I	6.1	274	0	E0	P601		MP8 MP17	T22	TP2
3382	BEIM EINATMEN GIFTIGER FLÜSSIGER STOFF, N.A.G., mit einem LC ₅₀ -Wert von höchstens 1000 ml/m ³ und einer gesättigten Dampfkonzentration von mindestens 10 LC ₅₀	6.1	T1 oder T4	I	6.1	274	0	E0	P602		MP8 MP17	T20	TP2

ADR-Tanks		Fahrzeug für die Beförderung in Tanks	Beförderungskategorie (Tunnelbeschränkungscode)	Sondervorschriften für die Beförderung				Nummer zur Kennzeichnung der Gefahr	UN-Nummer	Benennung und Beschreibung
Tankcodierung	Sondervorschriften			Versandstücke	lose Schüttung	Be- und Entladung, Handhabung	Betrieb			
4.3	4.3.5, 6.8.4	9.1.1.2	1.1.3.6 (8.6)	7.2.4	7.3.3	7.5.11	8.5	5.3.2.3		3.1.2
(12)	(13)	(14)	(15)	(16)	(17)	(18)	(19)	(20)	(1)	(2)
			1 (B)			CV13 CV28	S14		3369	NATRIUMDINITROORTHO-CRESOLAT, ANGEFEUCHTET mit mindestens 10 Masse-%
			1 (B)				S14		3370	HARNSTOFFNITRAT, ANGEFEUCHTET mit mindestens 10 Masse-% Wasser
LGBF		FL	2 (D/E)				S2 S20	33	3371	2-METHYLBUTANAL
L4BH	TU15 TU37 TE19	AT	- (-)				S3	606	3373	BIOLOGISCHER STOFF, KATEGORIE B
L4BH	TU15 TU37 TE19	AT	- (-)				S3	606	3373	BIOLOGISCHER STOFF, KATEGORIE B (nur tierische Stoffe)
			2 (D)			CV9 CV10 CV36	S2 S20		3374	ACETYLEN, LÖSUNGSMITTELFREI
LGAV(+)	TU3 TU12 TU39 TE10 TE23 TA1 TA3	AT	2 (E)			CV24	S9 S23	50	3375	AMMONIUMNITRAT-EMULSION oder AMMONIUMNITRAT-SUSPENSION oder AMMONIUMNITRAT-GEL, Zwischenprodukt für die Herstellung von Sprengstoffen, flüssig
SGAV(+)	TU3 TU12 TU39 TE10 TE23 TA1 TA3	AT	2 (E)			CV24	S9 S23	50	3375	AMMONIUMNITRAT-EMULSION oder AMMONIUMNITRAT-SUSPENSION oder AMMONIUMNITRAT-GEL, Zwischenprodukt für die Herstellung von Sprengstoffen, fest
			1 (B)	V1			S14		3376	4-NITROPHENYLHYDRAZIN, mit mindestens 30 Masse-% Wasser
SGAV	TU3	AT	3 (E)		VC1 VC2 AP6 AP7	CV24		50	3377	NATRIUMPERBORAT-MONOHYDRAT
SGAV	TU3	AT	2 (E)	V11	VC1 VC2 AP6 AP7	CV24		50	3378	NATRIUMCARBONAT-PEROXYHYDRAT
SGAV	TU3	AT	3 (E)		VC1 VC2 AP6 AP7	CV24		50	3378	NATRIUMCARBONAT-PEROXYHYDRAT
			1 (B)				S2 S14		3379	DESENSIBILISIERTER EXPLOSIVER FLÜSSIGER STOFF, N.A.G.
			1 (B)				S14		3380	DESENSIBILISIERTER EXPLOSIVER FESTER STOFF, N.A.G.
L15CH	TU14 TU15 TE19 TE21	AT	1 (C/D)			CV1 CV13 CV28	S9 S14	66	3381	BEIM EINATMEN GIFTIGER FLÜSSIGER STOFF, N.A.G., mit einem LC ₅₀ -Wert von höchstens 200 ml/m ³ und einer gesättigten Dampfkonzentration von mindestens 500 LC ₅₀
L10CH	TU14 TU15 TE19 TE21	AT	1 (C/D)			CV1 CV13 CV28	S9 S14	66	3382	BEIM EINATMEN GIFTIGER FLÜSSIGER STOFF, N.A.G., mit einem LC ₅₀ -Wert von höchstens 1000 ml/m ³ und einer gesättigten Dampfkonzentration von mindestens 10 LC ₅₀

UN-Nummer	Benennung und Beschreibung	Klasse	Klassifizierungscode	Verpackungsgruppe	Gefährdungen	Sondervorschriften	Begrenzte und freigestellte Mengen		Verpackung			ortsbewegliche Tanks und Schüttgut-Container	
									Anweisungen	Sondervorschriften	Zusammenpackung	Anweisungen	Sondervorschriften
	3.1.2	2.2	2.2	2.1.1.3	5.2.2	3.3	3.4/3.5.1.2		4.1.4	4.1.4	4.1.10	4.2.5.2 7.3.2	4.2.5.3
(1)	(2)	(3a)	(3b)	(4)	(5)	(6)	(7a)	(7b)	(8)	(9a)	(9b)	(10)	(11)
3383	BEIM EINATMEN GIFTIGER FLÜSSIGER STOFF, ENTZÜNDBAR, N.A.G., mit einem LC ₅₀ -Wert von höchstens 200 ml/m ³ und einer gesättigten Dampfkonzentration von mindestens 500 LC ₅₀	6.1	TF1	I	6.1+3	274	0	E0	P601		MP8 MP17	T22	TP2
3384	BEIM EINATMEN GIFTIGER FLÜSSIGER STOFF, ENTZÜNDBAR, N.A.G., mit einem LC ₅₀ -Wert von höchstens 1000 ml/m ³ und einer gesättigten Dampfkonzentration von mindestens 10 LC ₅₀	6.1	TF1	I	6.1+3	274	0	E0	P602		MP8 MP17	T20	TP2
3385	BEIM EINATMEN GIFTIGER FLÜSSIGER STOFF, MIT WASSER REAGIEREND, N.A.G., mit einem LC ₅₀ -Wert von höchstens 200 ml/m ³ und einer gesättigten Dampfkonzentration von mindestens 500 LC ₅₀	6.1	TW1	I	6.1+4.3	274	0	E0	P601		MP8 MP17	T22	TP2
3386	BEIM EINATMEN GIFTIGER FLÜSSIGER STOFF, MIT WASSER REAGIEREND, N.A.G., mit einem LC ₅₀ -Wert von höchstens 1000 ml/m ³ und einer gesättigten Dampfkonzentration von mindestens 10 LC ₅₀	6.1	TW1	I	6.1+4.3	274	0	E0	P602		MP8 MP17	T20	TP2
3387	BEIM EINATMEN GIFTIGER FLÜSSIGER STOFF, ENTZÜNDEND (OXIDIEREND) WIRKEND, N.A.G., mit einem LC ₅₀ -Wert von höchstens 200 ml/m ³ und einer gesättigten Dampfkonzentration von mindestens 500 LC ₅₀	6.1	TO1	I	6.1+5.1	274	0	E0	P601		MP8 MP17	T22	TP2
3388	BEIM EINATMEN GIFTIGER FLÜSSIGER STOFF, ENTZÜNDEND (OXIDIEREND) WIRKEND, N.A.G., mit einem LC ₅₀ -Wert von höchstens 1000 ml/m ³ und einer gesättigten Dampfkonzentration von mindestens 10 LC ₅₀	6.1	TO1	I	6.1+5.1	274	0	E0	P602		MP8 MP17	T20	TP2
3389	BEIM EINATMEN GIFTIGER FLÜSSIGER STOFF, ÄTZEND, N.A.G., mit einem LC ₅₀ -Wert von höchstens 200 ml/m ³ und einer gesättigten Dampfkonzentration von mindestens 500 LC ₅₀	6.1	TC1 oder TC3	I	6.1+8	274	0	E0	P601		MP8 MP17	T22	TP2
3390	BEIM EINATMEN GIFTIGER FLÜSSIGER STOFF, ÄTZEND, N.A.G., mit einem LC ₅₀ -Wert von höchstens 1000 ml/m ³ und einer gesättigten Dampfkonzentration von mindestens 10 LC ₅₀	6.1	TC1 oder TC3	I	6.1+8	274	0	E0	P602		MP8 MP17	T20	TP2

ADR-Tanks		Fahrzeug für die Beförderung in Tanks	Beförderungskategorie (Tunnelbeschränkungscode)	Sondervorschriften für die Beförderung				Nummer zur Kennzeichnung der Gefahr	UN-Nummer	Benennung und Beschreibung
Tankcodierung	Sondervorschriften			Versandstücke	lose Schüttung	Be- und Entladung, Handhabung	Betrieb			
4.3	4.3.5, 6.8.4	9.1.1.2	1.1.3.6 (8.6)	7.2.4	7.3.3	7.5.11	8.5	5.3.2.3		3.1.2
(12)	(13)	(14)	(15)	(16)	(17)	(18)	(19)	(20)	(1)	(2)
L15CH	TU14 TU15 TE19 TE21	FL	1 (C/D)			CV1 CV13 CV28	S2 S9 S14	663	3383	BEIM EINATMEN GIFTIGER FLÜSSIGER STOFF, ENTZÜNDBAR, N.A.G., mit einem LC ₅₀ -Wert von höchstens 200 ml/m ³ und einer gesättigten Dampfkonzentration von mindestens 500 LC ₅₀
L10CH	TU14 TU15 TE19 TE21	FL	1 (C/D)			CV1 CV13 CV28	S2 S9 S14	663	3384	BEIM EINATMEN GIFTIGER FLÜSSIGER STOFF, ENTZÜNDBAR, N.A.G., mit einem LC ₅₀ -Wert von höchstens 1000 ml/m ³ und einer gesättigten Dampfkonzentration von mindestens 10 LC ₅₀
L15CH	TU14 TU15 TE19 TE21	AT	1 (C/D)			CV1 CV13 CV28	S9 S14	623	3385	BEIM EINATMEN GIFTIGER FLÜSSIGER STOFF, MIT WASSER REAGIEREND, N.A.G., mit einem LC ₅₀ -Wert von höchstens 200 ml/m ³ und einer gesättigten Dampfkonzentration von mindestens 500 LC ₅₀
L10CH	TU14 TU15 TE19 TE21	AT	1 (C/D)			CV1 CV13 CV28	S9 S14	623	3386	BEIM EINATMEN GIFTIGER FLÜSSIGER STOFF, MIT WASSER REAGIEREND, N.A.G., mit einem LC ₅₀ -Wert von höchstens 1000 ml/m ³ und einer gesättigten Dampfkonzentration von mindestens 10 LC ₅₀
L15CH	TU14 TU15 TE19 TE21	AT	1 (C/D)			CV1 CV13 CV28	S9 S14	665	3387	BEIM EINATMEN GIFTIGER FLÜSSIGER STOFF, ENTZÜNDEND (OXIDIEREND) WIRKEND, N.A.G., mit einem LC ₅₀ -Wert von höchstens 200 ml/m ³ und einer gesättigten Dampfkonzentration von mindestens 500 LC ₅₀
L10CH	TU14 TU15 TE19 TE21	AT	1 (C/D)			CV1 CV13 CV28	S9 S14	665	3388	BEIM EINATMEN GIFTIGER FLÜSSIGER STOFF, ENTZÜNDEND (OXIDIEREND) WIRKEND, N.A.G., mit einem LC ₅₀ -Wert von höchstens 1000 ml/m ³ und einer gesättigten Dampfkonzentration von mindestens 10 LC ₅₀
L15CH	TU14 TU15 TE19 TE21	AT	1 (C/D)			CV1 CV13 CV28	S9 S14	668	3389	BEIM EINATMEN GIFTIGER FLÜSSIGER STOFF, ÄTZEND, N.A.G., mit einem LC ₅₀ -Wert von höchstens 200 ml/m ³ und einer gesättigten Dampfkonzentration von mindestens 500 LC ₅₀
L10CH	TU14 TU15 TE19 TE21	AT	1 (C/D)			CV1 CV13 CV28	S9 S14	668	3390	BEIM EINATMEN GIFTIGER FLÜSSIGER STOFF, ÄTZEND, N.A.G., mit einem LC ₅₀ -Wert von höchstens 1000 ml/m ³ und einer gesättigten Dampfkonzentration von mindestens 10 LC ₅₀

UN-Nummer	Benennung und Beschreibung	Klasse	Klassifizierungscode	Verpackungsgruppe	Gefahrzettel	Sondervorschriften	Begrenzte und freigestellte Mengen		Verpackung			ortsbewegliche Tanks und Schüttgut-Container	
									Anweisungen	Sondervorschriften	Zusammenpackung	Anweisungen	Sondervorschriften
	3.1.2	2.2	2.2	2.1.1.3	5.2.2	3.3	3.4/3.5.1.2		4.1.4	4.1.4	4.1.10	4.2.5.2 7.3.2	4.2.5.3
(1)	(2)	(3a)	(3b)	(4)	(5)	(6)	(7a)	(7b)	(8)	(9a)	(9b)	(10)	(11)
3391	PYROPHORER METALLOORGANISCHER FESTER STOFF	4.2	S5	I	4.2	274	0	E0	P404	PP86	MP2	T21	TP7 TP33 TP36
3392	PYROPHORER METALLOORGANISCHER FLÜSSIGER STOFF	4.2	S5	I	4.2	274	0	E0	P400	PP86	MP2	T21	TP2 TP7 TP36
3393	PYROPHORER METALLOORGANISCHER FESTER STOFF, MIT WASSER REAGIEREND	4.2	SW	I	4.2+ 4.3	274	0	E0	P404	PP86	MP2	T21	TP7 TP33 TP36 TP41
3394	PYROPHORER METALLOORGANISCHER FLÜSSIGER STOFF, MIT WASSER REAGIEREND	4.2	SW	I	4.2+ 4.3	274	0	E0	P400	PP86	MP2	T21	TP2 TP7 TP36 TP41
3395	MIT WASSER REAGIERENDER METALLOORGANISCHER FESTER STOFF	4.3	W2	I	4.3	274	0	E0	P403		MP2	T9	TP7 TP33 TP36 TP41
3395	MIT WASSER REAGIERENDER METALLOORGANISCHER FESTER STOFF	4.3	W2	II	4.3	274	500 g	E2	P410 IBC04		MP14	T3	TP33 TP36 TP41
3395	MIT WASSER REAGIERENDER METALLOORGANISCHER FESTER STOFF	4.3	W2	III	4.3	274	1 kg	E1	P410 IBC06		MP14	T1	TP33 TP36 TP41
3396	MIT WASSER REAGIERENDER METALLOORGANISCHER FESTER STOFF, ENTZÜNDBAR	4.3	WF2	I	4.3+ 4.1	274	0	E0	P403		MP2	T9	TP7 TP33 TP36 TP41
3396	MIT WASSER REAGIERENDER METALLOORGANISCHER FESTER STOFF, ENTZÜNDBAR	4.3	WF2	II	4.3+ 4.1	274	500 g	E2	P410 IBC04		MP14	T3	TP33 TP36 TP41
3396	MIT WASSER REAGIERENDER METALLOORGANISCHER FESTER STOFF, ENTZÜNDBAR	4.3	WF2	III	4.3+ 4.1	274	1 kg	E1	P410 IBC06		MP14	T1	TP33 TP36 TP41
3397	MIT WASSER REAGIERENDER METALLOORGANISCHER FESTER STOFF, SELBSTERHITZUNGSFÄHIG	4.3	WS	I	4.3+ 4.2	274	0	E0	P403		MP2	T9	TP7 TP33 TP36 TP41
3397	MIT WASSER REAGIERENDER METALLOORGANISCHER FESTER STOFF, SELBSTERHITZUNGSFÄHIG	4.3	WS	II	4.3+ 4.2	274	500 g	E2	P410 IBC04		MP14	T3	TP33 TP36 TP41
3397	MIT WASSER REAGIERENDER METALLOORGANISCHER FESTER STOFF, SELBSTERHITZUNGSFÄHIG	4.3	WS	III	4.3+ 4.2	274	1 kg	E1	P410 IBC06		MP14	T1	TP33 TP36 TP41
3398	MIT WASSER REAGIERENDER METALLOORGANISCHER FLÜSSIGER STOFF	4.3	W1	I	4.3	274	0	E0	P402		MP2	T13	TP2 TP7 TP36 TP41

ADR-Tanks		Fahrzeug für die Beförderung in Tanks	Beförderungskategorie (Tunnelbeschränkungscode)	Sondervorschriften für die Beförderung				Nummer zur Kennzeichnung der Gefahr	UN-Nummer	Benennung und Beschreibung	
Tankcodierung	Sondervorschriften			Versandstücke	lose Schüttung	Be- und Entladung, Handhabung	Betrieb				
4.3	4.3.5, 6.8.4	9.1.1.2	1.1.3.6 (8.6)	7.2.4	7.3.3	7.5.11	8.5	5.3.2.3		3.1.2	
(12)	(13)	(14)	(15)	(16)	(17)	(18)	(19)	(20)	(1)	(2)	
L21DH	TU4 TU14 TU22 TC1 TE21 TM1	AT	0 (B/E)	V1				S20	43	3391	PYROPHORER METALLORGANISCHER FESTER STOFF
L21DH	TU4 TU14 TU22 TC1 TE21 TM1	AT	0 (B/E)	V1				S20	333	3392	PYROPHORER METALLORGANISCHER FLÜSSIGER STOFF
L21DH	TU4 TU14 TU22 TC1 TE21 TM1	AT	0 (B/E)	V1				S20	X432	3393	PYROPHORER METALLORGANISCHER FESTER STOFF, MIT WASSER REAGIEREND
L21DH	TU4 TU14 TU22 TC1 TE21 TM1	AT	0 (B/E)	V1				S20	X333	3394	PYROPHORER METALLORGANISCHER FLÜSSIGER STOFF, MIT WASSER REAGIEREND
S10AN L10DH	TU4 TU14 TU22 TE21 TM2	AT	1 (B/E)	V1		CV23	S20	X423	3395		MIT WASSER REAGIERENDER METALLORGANISCHER FESTER STOFF
SGAN L4DH	TU14 TE21 TM2	AT	2 (D/E)	V1		CV23		423	3395		MIT WASSER REAGIERENDER METALLORGANISCHER FESTER STOFF
SGAN L4DH	TU14 TE21 TM2	AT	3 (E)	V1		CV23		423	3395		MIT WASSER REAGIERENDER METALLORGANISCHER FESTER STOFF
S10AN L10DH	TU4 TU14 TU22 TE21 TM2	AT	0 (B/E)	V1		CV23	S20	X423	3396		MIT WASSER REAGIERENDER METALLORGANISCHER FESTER STOFF, ENTZÜNDBAR
SGAN L4DH	TU14 TE21 TM2	AT	0 (D/E)	V1		CV23		423	3396		MIT WASSER REAGIERENDER METALLORGANISCHER FESTER STOFF, ENTZÜNDBAR
SGAN L4DH	TU14 TE21 TM2	AT	0 (E)	V1		CV23		423	3396		MIT WASSER REAGIERENDER METALLORGANISCHER FESTER STOFF, ENTZÜNDBAR
S10AN L10DH	TU14 TE21 TM2	AT	1 (B/E)	V1		CV23	S20	X423	3397		MIT WASSER REAGIERENDER METALLORGANISCHER FESTER STOFF, SELBSTERHITZUNGSFÄHIG
SGAN L4DH		AT	2 (D/E)	V1		CV23		423	3397		MIT WASSER REAGIERENDER METALLORGANISCHER FESTER STOFF, SELBSTERHITZUNGSFÄHIG
SGAN L4DH		AT	3 (E)	V1		CV23		423	3397		MIT WASSER REAGIERENDER METALLORGANISCHER FESTER STOFF, SELBSTERHITZUNGSFÄHIG
L10DH	TU4 TU14 TU22 TE21 TM2	AT	0 (B/E)	V1		CV23	S20	X323	3398		MIT WASSER REAGIERENDER METALLORGANISCHER FLÜSSIGER STOFF

UN-Nummer	Benennung und Beschreibung	Klasse	Klassifizierungscode	Verpackungsgruppe	Gefahrzettel	Sondervorschriften	Begrenzte und freigestellte Mengen		Verpackung			ortsbewegliche Tanks und Schüttgut-Container	
									Anweisungen	Sondervorschriften	Zusammenpackung	Anweisungen	Sondervorschriften
	3.1.2	2.2	2.2	2.1.1.3	5.2.2	3.3	3.4/3.5.1.2		4.1.4	4.1.4	4.1.10	4.2.5.2 7.3.2	4.2.5.3
(1)	(2)	(3a)	(3b)	(4)	(5)	(6)	(7a)	(7b)	(8)	(9a)	(9b)	(10)	(11)
3398	MIT WASSER REAGIERENDER METALLORGANISCHER FLÜSSIGER STOFF	4.3	W1	II	4.3	274	500 ml	E2	P001 IBC01		MP15	T7	TP2 TP7 TP36 TP41
3398	MIT WASSER REAGIERENDER METALLORGANISCHER FLÜSSIGER STOFF	4.3	W1	III	4.3	274	1 L	E1	P001 IBC02		MP15	T7	TP2 TP7 TP36 TP41
3399	MIT WASSER REAGIERENDER METALLORGANISCHER FLÜSSIGER STOFF, ENTZÜNDBAR	4.3	WF1	I	4.3+3	274	0	E0	P402		MP2	T13	TP2 TP7 TP36 TP41
3399	MIT WASSER REAGIERENDER METALLORGANISCHER FLÜSSIGER STOFF, ENTZÜNDBAR	4.3	WF1	II	4.3+3	274	500 ml	E2	P001 IBC01		MP15	T7	TP2 TP7 TP36 TP41
3399	MIT WASSER REAGIERENDER METALLORGANISCHER FLÜSSIGER STOFF, ENTZÜNDBAR	4.3	WF1	III	4.3+3	274	1 L	E1	P001 IBC02 R001		MP15	T7	TP2 TP7 TP36 TP41
3400	SELBSTERHITZUNGSFÄHIGER METALLORGANISCHER FESTER STOFF	4.2	S5	II	4.2	274	500 g	E2	P410 IBC06		MP14	T3	TP33 TP36
3400	SELBSTERHITZUNGSFÄHIGER METALLORGANISCHER FESTER STOFF	4.2	S5	III	4.2	274	1 kg	E1	P002 IBC08		MP14	T1	TP33 TP36
3401	ALKALIMETALLAMALGAM, FEST	4.3	W2	I	4.3	182	0	E0	P403		MP2	T9	TP7 TP33
3402	ERDALKALIMETALL-AMALGAM, FEST	4.3	W2	I	4.3	183 506	0	E0	P403		MP2	T9	TP7 TP33
3403	KALIUMMETALL-LEGIERUNGEN, FEST	4.3	W2	I	4.3		0	E0	P403		MP2	T9	TP7 TP33
3404	KALIUM-NATRIUM-LEGIERUNGEN, FEST	4.3	W2	I	4.3		0	E0	P403		MP2	T9	TP7 TP33
3405	BARIUMCHLORAT, LÖSUNG	5.1	OT1	II	5.1+6.1		1 L	E2	P504 IBC02		MP2	T4	TP1
3405	BARIUMCHLORAT, LÖSUNG	5.1	OT1	III	5.1+6.1		5 L	E1	P001 IBC02		MP2	T4	TP1
3406	BARIUMPERCHLORAT, LÖSUNG	5.1	OT1	II	5.1+6.1		1 L	E2	P504 IBC02		MP2	T4	TP1
3406	BARIUMPERCHLORAT, LÖSUNG	5.1	OT1	III	5.1+6.1		5 L	E1	P001 IBC02		MP2	T4	TP1
3407	CHLORAT UND MAGNESIUMCHLORID, MISCHUNG, LÖSUNG	5.1	O1	II	5.1		1 L	E2	P504 IBC02		MP2	T4	TP1
3407	CHLORAT UND MAGNESIUMCHLORID, MISCHUNG, LÖSUNG	5.1	O1	III	5.1		5 L	E1	P504 IBC02		MP2	T4	TP1
3408	BLEIPERCHLORAT, LÖSUNG	5.1	OT1	II	5.1+6.1		1 L	E2	P504 IBC02		MP2	T4	TP1
3408	BLEIPERCHLORAT, LÖSUNG	5.1	OT1	III	5.1+6.1		5 L	E1	P001 IBC02		MP2	T4	TP1
3409	CHLORNITROBENZENE, FLÜSSIG	6.1	T1	II	6.1	279	100 ml	E4	P001 IBC02		MP15	T7	TP2
3410	4-CHLOR-o-TOLUIDIN-HYDROCHLORID, LÖSUNG	6.1	T1	III	6.1		5 L	E1	P001 IBC03 R001		MP19	T4	TP1
3411	beta-NAPHTHYLAMIN, LÖSUNG	6.1	T1	II	6.1		100 ml	E4	P001 IBC02		MP15	T7	TP2
3411	beta-NAPHTHYLAMIN, LÖSUNG	6.1	T1	III	6.1		5 L	E1	P001 IBC02		MP19	T7	TP2

ADR-Tanks		Fahrzeug für die Beförderung in Tanks	Beförderungskategorie (Tunnelbeschränkungscode)	Sondervorschriften für die Beförderung				Nummer zur Kennzeichnung der Gefahr	UN-Nummer	Benennung und Beschreibung
Tankcodierung	Sondervorschriften			Versandstücke	lose Schüttung	Be- und Entladung, Handhabung	Betrieb			
4.3	4.3.5, 6.8.4	9.1.1.2	1.1.3.6 (8.6)	7.2.4	7.3.3	7.5.11	8.5	5.3.2.3		3.1.2
(12)	(13)	(14)	(15)	(16)	(17)	(18)	(19)	(20)	(1)	(2)
L4DH	TU14 TE21 TM2	AT	0 (D/E)	V1		CV23		323	3398	MIT WASSER REAGIERENDER METALLORGANISCHER FLÜSSIGER STOFF
L4DH	TU14 TE21 TM2	AT	0 (E)	V1		CV23		323	3398	MIT WASSER REAGIERENDER METALLORGANISCHER FLÜSSIGER STOFF
L10DH	TU4 TU14 TU22 TE21 TM2	FL	0 (B/E)	V1		CV23	S2 S20	X323	3399	MIT WASSER REAGIERENDER METALLORGANISCHER FLÜSSIGER STOFF, ENTZÜNDBAR
L4DH	TU4 TU14 TU22 TE21 TM2	FL	0 (D/E)	V1		CV23	S2	323	3399	MIT WASSER REAGIERENDER METALLORGANISCHER FLÜSSIGER STOFF, ENTZÜNDBAR
L4DH	TU14 TE21 TM2	FL	0 (E)	V1		CV23	S2	323	3399	MIT WASSER REAGIERENDER METALLORGANISCHER FLÜSSIGER STOFF, ENTZÜNDBAR
SGAN L4BN		AT	2 (D/E)	V1				40	3400	SELBSTERHITZUNGSFÄHIGER METALLORGANISCHER FESTER STOFF
SGAN L4BN		AT	3 (E)	V1				40	3400	SELBSTERHITZUNGSFÄHIGER METALLORGANISCHER FESTER STOFF
L10BN(+)	TU1 TE5 TT3 TM2	AT	1 (B/E)	V1		CV23	S20	X423	3401	ALKALIMETALLAMALGAM, FEST
L10BN(+)	TU1 TE5 TT3 TM2	AT	1 (B/E)	V1		CV23	S20	X423	3402	ERDALKALIMETALL-AMALGAM, FEST
L10BN(+)	TU1 TE5 TT3 TM2	AT	1 (B/E)	V1		CV23	S20	X423	3403	KALIUMMETALL-LEGIERUNGEN, FEST
L10BN(+)	TU1 TE5 TT3 TM2	AT	1 (B/E)	V1		CV23	S20	X423	3404	KALIUM-NATRIUM-LEGIERUNGEN, FEST
L4BN	TU3	AT	2 (E)			CV24 CV28		56	3405	BARIUMCHLORAT, LÖSUNG
LGBV	TU3	AT	3 (E)			CV24 CV28		56	3405	BARIUMCHLORAT, LÖSUNG
L4BN	TU3	AT	2 (E)			CV24 CV28		56	3406	BARIUMPERCHLORAT, LÖSUNG
LGBV	TU3	AT	3 (E)			CV24 CV28		56	3406	BARIUMPERCHLORAT, LÖSUNG
L4BN	TU3	AT	2 (E)			CV24		50	3407	CHLORAT UND MAGNESIUMCHLORID, MISCHUNG, LÖSUNG
LGBV	TU3	AT	3 (E)			CV24		50	3407	CHLORAT UND MAGNESIUMCHLORID, MISCHUNG, LÖSUNG
L4BN	TU3	AT	2 (E)			CV24 CV28		56	3408	BLEIPERCHLORAT, LÖSUNG
LGBV	TU3	AT	3 (E)			CV24 CV28		56	3408	BLEIPERCHLORAT, LÖSUNG
L4BH	TU15 TE19	AT	2 (D/E)			CV13 CV28	S9 S19	60	3409	CHLORNITROBENZENE, FLÜSSIG
L4BH	TU15 TE19	AT	2 (E)	V12		CV13 CV28	S9	60	3410	4-CHLOR-o-TOLUIDIN-HYDROCHLORID, LÖSUNG
L4BH	TU15 TE19	AT	2 (D/E)			CV13 CV28	S9 S19	60	3411	beta-NAPHTHYLAMIN, LÖSUNG
L4BH	TU15 TE19	AT	2 (E)			CV13 CV28	S9	60	3411	beta-NAPHTHYLAMIN, LÖSUNG

UN-Nummer	Benennung und Beschreibung	Klasse	Klassifizierungscode	Verpackungsgruppe	Gefahrzettel	Sondervorschriften	Begrenzte und freigestellte Mengen		Verpackung			ortsbewegliche Tanks und Schüttgut-Container	
									Anweisungen	Sondervorschriften	Zusammenpackung	Anweisungen	Sondervorschriften
	3.1.2	2.2	2.2	2.1.1.3	5.2.2	3.3	3.4/3.5.1.2		4.1.4	4.1.4	4.1.10	4.2.5.2 7.3.2	4.2.5.3
(1)	(2)	(3a)	(3b)	(4)	(5)	(6)	(7a)	(7b)	(8)	(9a)	(9b)	(10)	(11)
3412	AMEISENSÄURE mit mindestens 10 Masse-%, aber höchstens 85 Masse-% Säure	8	C3	II	8		1 L	E2	P001 IBC02		MP15	T7	TP2
3412	AMEISENSÄURE mit mindestens 5 Masse-%, aber weniger als 10 Masse-% Säure	8	C3	III	8		5 L	E1	P001 IBC03 LP01 R001		MP19	T4	TP1
3413	KALIUMCYANID, LÖSUNG	6.1	T4	I	6.1		0	E5	P001		MP8 MP17	T14	TP2
3413	KALIUMCYANID, LÖSUNG	6.1	T4	II	6.1		100 ml	E4	P001 IBC02		MP15	T11	TP2 TP27
3413	KALIUMCYANID, LÖSUNG	6.1	T4	III	6.1		5 L	E1	P001 IBC03 LP01 R001		MP19	T7	TP2 TP28
3414	NATRIUMCYANID, LÖSUNG	6.1	T4	I	6.1		0	E5	P001		MP8 MP17	T14	TP2
3414	NATRIUMCYANID, LÖSUNG	6.1	T4	II	6.1		100 ml	E4	P001 IBC02		MP15	T11	TP2 TP27
3414	NATRIUMCYANID, LÖSUNG	6.1	T4	III	6.1		5 L	E1	P001 IBC03 LP01 R001		MP19	T7	TP2 TP28
3415	NATRIUMFLUORID, LÖSUNG	6.1	T4	III	6.1		5 L	E1	P001 IBC03 LP01 R001		MP19	T4	TP1
3416	CHLORACETOPHENON, FLÜSSIG	6.1	T1	II	6.1		0	E0	P001 IBC02		MP15	T7	TP2
3417	XYLYLBROMID, FEST	6.1	T2	II	6.1		0	E4	P002 IBC08	B4	MP10	T3	TP33
3418	2,4-TOLUYLENDIAMIN, LÖSUNG	6.1	T1	III	6.1		5 L	E1	P001 IBC03 LP01 R001		MP19	T4	TP1
3419	BORTRIFLUORID-ESSIGSÄURE-KOMPLEX, FEST	8	C4	II	8		1 kg	E2	P002 IBC08	B4	MP10	T3	TP33
3420	BORTRIFLUORID-PROPIONSÄURE-KOMPLEX, FEST	8	C4	II	8		1 kg	E2	P002 IBC08	B4	MP10	T3	TP33
3421	KALIUMHYDROGEN-DIFLUORID, LÖSUNG	8	CT1	II	8+6.1		1 L	E2	P001 IBC02		MP15	T7	TP2
3421	KALIUMHYDROGEN-DIFLUORID, LÖSUNG	8	CT1	III	8+6.1		5 L	E1	P001 IBC03 R001		MP19	T4	TP1
3422	KALIUMFLUORID, LÖSUNG	6.1	T4	III	6.1		5 L	E1	P001 IBC03 LP01 R001		MP19	T4	TP1
3423	TETRAMETHYLAMMONIUM-HYDROXID, FEST	8	C8	II	8		1 kg	E2	P002 IBC08	B4	MP10	T3	TP33
3424	AMMONIUMDINITRO-o-CRESOLAT, LÖSUNG	6.1	T1	II	6.1		100 ml	E4	P001 IBC02		MP15	T7	TP2
3424	AMMONIUMDINITRO-o-CRESOLAT, LÖSUNG	6.1	T1	III	6.1		5 L	E1	P001 IBC02		MP19	T7	TP2
3425	BROMESSIGSÄURE, FEST	8	C4	II	8		1 kg	E2	P002 IBC08	B4	MP10	T3	TP33
3426	ACRYLAMID, LÖSUNG	6.1	T1	III	6.1		5 L	E1	P001 IBC03 LP01 R001		MP19	T4	TP1
3427	CHLORBENZYLCHLORIDE, FEST	6.1	T2	III	6.1		5 kg	E1	P002 IBC08 LP02 R001	B3	MP10	T1	TP33
3428	3-CHLOR-4-METHYLPHENYL-ISOCYANAT, FEST	6.1	T2	II	6.1		500 g	E4	P002 IBC08	B4	MP10	T3	TP33

ADR-Tanks		Fahrzeug für die Beförderung in Tanks	Beförderungskategorie (Tunnelbeschränkungscode)	Sondervorschriften für die Beförderung				Nummer zur Kennzeichnung der Gefahr	UN-Nummer	Benennung und Beschreibung
Tankcodierung	Sondervorschriften			Versandstücke	lose Schüttung	Be- und Entladung, Handhabung	Betrieb			
4.3	4.3.5, 6.8.4	9.1.1.2	1.1.3.6 (8.6)	7.2.4	7.3.3	7.5.11	8.5	5.3.2.3		3.1.2
(12)	(13)	(14)	(15)	(16)	(17)	(18)	(19)	(20)	(1)	(2)
L4BN		AT	2 (E)					80	3412	AMEISENSÄURE mit mindestens 10 Masse-%, aber höchstens 85 Masse-% Säure
L4BN		AT	3 (E)	V12				80	3412	AMEISENSÄURE mit mindestens 5 Masse-%, aber weniger als 10 Masse-% Säure
L10CH	TU14 TU15 TE19 TE21	AT	1 (C/E)			CV1 CV13 CV28	S9 S14	66	3413	KALIUMCYANID, LÖSUNG
L4BH	TU15 TE19	AT	2 (D/E)			CV13 CV28	S9 S19	60	3413	KALIUMCYANID, LÖSUNG
L4BH	TU15 TE19	AT	2 (E)	V12		CV13 CV28	S9	60	3413	KALIUMCYANID, LÖSUNG
L10CH	TU14 TU15 TE19 TE21	AT	1 (C/E)			CV1 CV13 CV28	S9 S14	66	3414	NATRIUMCYANID, LÖSUNG
L4BH	TU15 TE19	AT	2 (D/E)			CV13 CV28	S9 S19	60	3414	NATRIUMCYANID, LÖSUNG
L4BH	TU15 TE19	AT	2 (E)	V12		CV13 CV28	S9	60	3414	NATRIUMCYANID, LÖSUNG
L4BH	TU15 TE19	AT	2 (E)	V12		CV13 CV28	S9	60	3415	NATRIUMFLUORID, LÖSUNG
L4BH	TU15 TE19	AT	2 (D/E)			CV13 CV28	S9 S19	60	3416	CHLORACETOPHENON, FLÜSSIG
SGAH L4BH	TU15 TE19	AT	2 (D/E)	V11		CV13 CV28	S9 S19	60	3417	XYLYLBROMID, FEST
L4BH	TU15 TE19	AT	2 (E)	V12		CV13 CV28	S9	60	3418	2,4-TOLUYLENDIAMIN, LÖSUNG
SGAN L4BN		AT	2 (E)	V11				80	3419	BORTRIFLUORID-ESSIGSÄURE-KOMPLEX, FEST
SGAN L4BN		AT	2 (E)	V11				80	3420	BORTRIFLUORID-PROPIONSÄURE-KOMPLEX, FEST
L4DH	TU14 TE21	AT	2 (E)			CV13 CV28		86	3421	KALIUMHYDROGEN-DIFLUORID, LÖSUNG
L4DH	TU14 TE21	AT	3 (E)	V12		CV13 CV28		86	3421	KALIUMHYDROGEN-DIFLUORID, LÖSUNG
L4BH	TU15 TE19	AT	2 (E)	V12		CV13 CV28	S9	60	3422	KALIUMFLUORID, LÖSUNG
SGAN L4BN		AT	2 (E)	V11				80	3423	TETRAMETHYLAMMONIUM-HYDROXID, FEST
L4BH	TU15 TE19	AT	2 (D/E)			CV13 CV28	S9 S19	60	3424	AMMONIUMDINITRO-o-CRESOLAT, LÖSUNG
L4BH	TU15 TE19	AT	2 (E)			CV13 CV28	S9	60	3424	AMMONIUMDINITRO-o-CRESOLAT, LÖSUNG
SGAN L4BN		AT	2 (E)	V11				80	3425	BROMESSIGSÄURE, FEST
L4BH	TU15 TE19	AT	2 (E)	V12		CV13 CV28	S9	60	3426	ACRYLAMID, LÖSUNG
SGAH L4BH	TU15 TE19	AT	2 (E)		VC1 VC2 AP7	CV13 CV28	S9	60	3427	CHLORBENZYLCHLORIDE, FEST
SGAH L4BH	TU15 TE19	AT	2 (D/E)	V11		CV13 CV28	S9 S19	60	3428	3-CHLOR-4-METHYLPHENYL-ISOCYANAT, FEST

UN-Nummer	Benennung und Beschreibung	Klasse	Klassifizierungscode	Verpackungsgruppe	Gefahretzel	Sondervorschriften	Begrenzte und freigestellte Mengen		Verpackung			ortsbewegliche Tanks und Schüttgut-Container	
									Anweisungen	Sondervorschriften	Zusammenpackung	Anweisungen	Sondervorschriften
	3.1.2	2.2	2.2	2.1.1.3	5.2.2	3.3	3.4/3.5.1.2		4.1.4	4.1.4	4.1.10	4.2.5.2 7.3.2	4.2.5.3
(1)	(2)	(3a)	(3b)	(4)	(5)	(6)	(7a)	(7b)	(8)	(9a)	(9b)	(10)	(11)
3429	CHLORTOLUIDINE, FLÜSSIG	6.1	T1	III	6.1		5 L	E1	P001 IBC03 LP01 R001		MP19	T4	TP1
3430	XYLENOLE, FLÜSSIG	6.1	T1	II	6.1		100 ml	E4	P001 IBC02		MP15	T7	TP2
3431	NITROBENZOTRIFLUORIDE, FEST	6.1	T2	II	6.1		500 g	E4	P002 IBC08	B4	MP10	T3	TP33
3432	POLYCHLORIERTE BIPHENYLE, FEST	9	M2	II	9	305	1 kg	E2	P906 IBC08	B4	MP10	T3	TP33
3434	NITROCRESOLE, FLÜSSIG	6.1	T1	III	6.1		5 L	E1	P001 IBC03 LP01 R001		MP19	T4	TP1
3436	HEXAFLUORACETON-HYDRAT, FEST	6.1	T2	II	6.1		500 g	E4	P002 IBC08	B4	MP10	T3	TP33
3437	CHLORCRESOLE, FEST	6.1	T2	II	6.1		500 g	E4	P002 IBC08	B4	MP10	T3	TP33
3438	alpha-METHYLBENZYLALKOHOL, FEST	6.1	T2	III	6.1		5 kg	E1	P002 IBC08 LP02 R001	B3	MP10	T1	TP33
3439	NITRILE, FEST, GIFTIG, N.A.G.	6.1	T2	I	6.1	274	0	E5	P002 IBC07		MP18	T6	TP33
3439	NITRILE, FEST, GIFTIG, N.A.G.	6.1	T2	II	6.1	274	500 g	E4	P002 IBC08	B4	MP10	T3	TP33
3439	NITRILE, FEST, GIFTIG, N.A.G.	6.1	T2	III	6.1	274	5 kg	E1	P002 IBC08 LP02 R001	B3	MP10	T1	TP33
3440	SELENVERBINDUNG, FLÜSSIG, N.A.G.	6.1	T4	I	6.1	274 563	0	E5	P001		MP8 MP17	T14	TP2 TP27
3440	SELENVERBINDUNG, FLÜSSIG, N.A.G.	6.1	T4	II	6.1	274 563	100 ml	E4	P001 IBC02		MP15	T11	TP2 TP27
3440	SELENVERBINDUNG, FLÜSSIG, N.A.G.	6.1	T4	III	6.1	274 563	5 L	E1	P001 IBC03 R001		MP19	T7	TP1 TP28
3441	CHLORDINITROBENZENE, FEST	6.1	T2	II	6.1	279	500 g	E4	P002 IBC08	B4	MP10	T3	TP33
3442	DICHLORANILINE, FEST	6.1	T2	II	6.1	279	500 g	E4	P002 IBC08	B4	MP10	T3	TP33
3443	DINITROBENZENE, FEST	6.1	T2	II	6.1		500 g	E4	P002 IBC08	B4	MP10	T3	TP33
3444	NICOTINHYDROCHLORID, FEST	6.1	T2	II	6.1	43	500 g	E4	P002 IBC08	B4	MP10	T3	TP33
3445	NICOTINSULFAT, FEST	6.1	T2	II	6.1		500 g	E4	P002 IBC08	B4	MP10	T3	TP33
3446	NITROTOLUENE, FEST	6.1	T2	II	6.1		500 g	E4	P002 IBC08	B4	MP10	T3	TP33
3447	NITROXYLENE, FEST	6.1	T2	II	6.1		500 g	E4	P002 IBC08	B4	MP10	T3	TP33
3448	STOFF ZUR HERSTELLUNG VON TRÄNENGASEN, FEST, N.A.G.	6.1	T2	I	6.1	274	0	E0	P002		MP18	T6	TP33
3448	STOFF ZUR HERSTELLUNG VON TRÄNENGASEN, FEST, N.A.G.	6.1	T2	II	6.1	274	0	E0	P002 IBC08	B4	MP10	T3	TP33
3449	BROMBENZYL CYANIDE, FEST	6.1	T2	I	6.1	138	0	E5	P002		MP18	T6	TP33
3450	DIPHENYLCHLORARSIN, FEST	6.1	T3	I	6.1		0	E0	P002 IBC07		MP18	T6	TP33
3451	TOLUIDINE, FEST	6.1	T2	II	6.1	279	500 g	E4	P002 IBC08	B4	MP10	T3	TP33

ADR-Tanks		Fahrzeug für die Beförderung in Tanks	Beförderungskategorie (Tunnelbeschränkungscode)	Sondervorschriften für die Beförderung				Nummer zur Kennzeichnung der Gefahr	UN-Nummer	Benennung und Beschreibung
Tankcodierung	Sondervorschriften			Versandstücke	lose Schüttung	Be- und Entladung, Handhabung	Betrieb			
4.3	4.3.5, 6.8.4	9.1.1.2	1.1.3.6 (8.6)	7.2.4	7.3.3	7.5.11	8.5	5.3.2.3		3.1.2
(12)	(13)	(14)	(15)	(16)	(17)	(18)	(19)	(20)	(1)	(2)
L4BH	TU15 TE19	AT	2 (E)	V12		CV13 CV28	S9	60	3429	CHLORTOLUIDINE, FLÜSSIG
L4BH	TU15 TE19	AT	2 (D/E)			CV13 CV28	S9 S19	60	3430	XYLENOLE, FLÜSSIG
SGAH L4BH	TU15 TE19	AT	2 (D/E)	V11		CV13 CV28	S9 S19	60	3431	NITROBENZOTRIFLUORIDE, FEST
S4AH L4BH	TU15	AT	0 (D/E)	V11	VC1 VC2 AP9	CV1 CV13 CV28	S19	90	3432	POLYCHLORIERTE BIPHENYLE, FEST
L4BH	TU15 TE19	AT	2 (E)	V12		CV13 CV28	S9	60	3434	NITROCRESOLE, FLÜSSIG
SGAH L4BH	TU15 TE19	AT	2 (D/E)	V11		CV13 CV28	S9 S19	60	3436	HEXAFLUORACETON-HYDRAT, FEST
SGAH L4BH	TU15 TE19	AT	2 (D/E)	V11		CV13 CV28	S9 S19	60	3437	CHLORCRESOLE, FEST
SGAH L4BH	TU15 TE19	AT	2 (E)		VC1 VC2 AP7	CV13 CV28	S9	60	3438	alpha-METHYLBENZYLALKOHOL, FEST
S10AH L10CH	TU14 TU15 TE19 TE21	AT	1 (C/E)	V10		CV1 CV13 CV28	S9 S14	66	3439	NITRILE, FEST, GIFTIG, N.A.G.
SGAH L4BH	TU15 TE19	AT	2 (D/E)	V11		CV13 CV28	S9 S19	60	3439	NITRILE, FEST, GIFTIG, N.A.G.
SGAH L4BH	TU15 TE19	AT	2 (E)		VC1 VC2 AP7	CV13 CV28	S9	60	3439	NITRILE, FEST, GIFTIG, N.A.G.
L10CH	TU14 TU15 TE19 TE21	AT	1 (C/E)			CV1 CV13 CV28	S9 S14	66	3440	SELENVERBINDUNG, FLÜSSIG, N.A.G.
L4BH	TU15 TE19	AT	2 (D/E)			CV13 CV28	S9 S19	60	3440	SELENVERBINDUNG, FLÜSSIG, N.A.G.
L4BH	TU15 TE19	AT	2 (E)	V12		CV13 CV28	S9	60	3440	SELENVERBINDUNG, FLÜSSIG, N.A.G.
SGAH L4BH	TU15 TE19	AT	2 (D/E)	V11		CV13 CV28	S9 S19	60	3441	CHLORDINITROBENZENE, FEST
SGAH L4BH	TU15 TE19	AT	2 (D/E)	V11		CV13 CV28	S9 S19	60	3442	DICHLORANILINE, FEST
SGAH L4BH	TU15 TE19	AT	2 (D/E)	V11		CV13 CV28	S9 S19	60	3443	DINITROBENZENE, FEST
SGAH	TU15 TE19	AT	2 (D/E)	V11		CV13 CV28	S9 S19	60	3444	NICOTINHYDROCHLORID, FEST
SGAH	TU15 TE19	AT	2 (D/E)	V11		CV13 CV28	S9 S19	60	3445	NICOTINSULFAT, FEST
SGAH L4BH	TU15 TE19	AT	2 (D/E)	V11		CV13 CV28	S9 S19	60	3446	NITROTOLUENE, FEST
SGAH L4BH	TU15 TE19	AT	2 (D/E)	V11		CV13 CV28	S9 S19	60	3447	NITROXYLENE, FEST
S10AH L10CH	TU14 TU15 TE19 TE21	AT	1 (C/E)			CV1 CV13 CV28	S9 S14	66	3448	STOFF ZUR HERSTELLUNG VON TRÄNGASEN, FEST, N.A.G.
SGAH L4BH	TU15 TE19	AT	2 (D/E)	V11		CV13 CV28	S9 S19	60	3448	STOFF ZUR HERSTELLUNG VON TRÄNGASEN, FEST, N.A.G.
S10AH L10CH	TU15 TE19	AT	1 (C/E)			CV1 CV13 CV28	S9 S14	66	3449	BROMBENZYL CYANIDE, FEST
S10AH L10CH	TU15 TE19	AT	1 (C/E)	V10		CV1 CV13 CV28	S9 S14	66	3450	DIPHENYLCHLORARSIN, FEST
SGAH L4BH	TU15 TE19	AT	2 (D/E)	V11		CV13 CV28	S9 S19	60	3451	TOLUIDINE, FEST

UN-Nummer	Benennung und Beschreibung	Klasse	Klassifizierungscode	Verpackungsgruppe	Gefahretzel	Sondervorschriften	Begrenzte und freigestellte Mengen		Verpackung			ortsbewegliche Tanks und Schüttgut-Container	
									Anweisungen	Sondervorschriften	Zusammenpackung	Anweisungen	Sondervorschriften
	3.1.2	2.2	2.2	2.1.1.3	5.2.2	3.3	3.4/3.5.1.2		4.1.4	4.1.4	4.1.10	4.2.5.2 7.3.2	4.2.5.3
(1)	(2)	(3a)	(3b)	(4)	(5)	(6)	(7a)	(7b)	(8)	(9a)	(9b)	(10)	(11)
3452	XYLIDINE, FEST	6.1	T2	II	6.1		500 g	E4	P002 IBC08	B4	MP10	T3	TP33
3453	PHOSPHORSÄURE, FEST	8	C2	III	8		5 kg	E1	P002 IBC08 LP02 R001	B3	MP10	T1	TP33
3454	DINITROTOLUENE, FEST	6.1	T2	II	6.1		500 g	E4	P002 IBC08	B4	MP10	T3	TP33
3455	CRESOLE, FEST	6.1	TC2	II	6.1+8		500 g	E4	P002 IBC08	B4	MP10	T3	TP33
3456	NITROSYLSCHWEFEL- SÄURE, FEST	8	C2	II	8		1 kg	E2	P002 IBC08	B4	MP10	T3	TP33
3457	CHLORNITROTOLUENE, FEST	6.1	T2	III	6.1		5 kg	E1	P002 IBC08 LP02 R001	B3	MP10	T1	TP33
3458	NITROANISOLE, FEST	6.1	T2	III	6.1	279	5 kg	E1	P002 IBC08 LP02 R001	B3	MP10	T1	TP33
3459	NITROBROMBENZENE, FEST	6.1	T2	III	6.1		5 kg	E1	P002 IBC08 LP02 R001	B3	MP10	T1	TP33
3460	N-ETHYL-N- BENZYL TOLUIDINE, FEST	6.1	T2	III	6.1		5 kg	E1	P002 IBC08 LP02 R001	B3	MP10	T1	TP33
3462	TOXINE, GEWONNEN AUS LEBENDEN ORGANISMEN, FEST, N.A.G.	6.1	T2	I	6.1	210 274	0	E5	P002 IBC07		MP18	T6	TP33
3462	TOXINE, GEWONNEN AUS LEBENDEN ORGANISMEN, FEST, N.A.G.	6.1	T2	II	6.1	210 274	500 g	E4	P002 IBC08	B4	MP10	T3	TP33
3462	TOXINE, GEWONNEN AUS LEBENDEN ORGANISMEN, FEST, N.A.G.	6.1	T2	III	6.1	210 274	5 kg	E1	P002 IBC08 R001	B3	MP10	T1	TP33
3463	PROPIONSÄURE mit mindestens 90 Masse-% Säure	8	CF1	II	8+3		1 L	E2	P001 IBC02		MP15	T7	TP2
3464	ORGANISCHE PHOSPHORVERBINDUNG, FEST, GIFTIG, N.A.G.	6.1	T2	I	6.1	43 274	0	E5	P002 IBC07		MP18	T6	TP33
3464	ORGANISCHE PHOSPHORVERBINDUNG, FEST, GIFTIG, N.A.G.	6.1	T2	II	6.1	43 274	500 g	E4	P002 IBC08	B4	MP10	T3	TP33
3464	ORGANISCHE PHOSPHORVERBINDUNG, FEST, GIFTIG, N.A.G.	6.1	T2	III	6.1	43 274	5 kg	E1	P002 IBC08 LP02 R001	B3	MP10	T1	TP33
3465	ORGANISCHE ARSENVERBINDUNG, FEST, N.A.G.	6.1	T3	I	6.1	274	0	E5	P002 IBC07		MP18	T6	TP33
3465	ORGANISCHE ARSENVERBINDUNG, FEST, N.A.G.	6.1	T3	II	6.1	274	500 g	E4	P002 IBC08	B4	MP10	T3	TP33
3465	ORGANISCHE ARSENVERBINDUNG, FEST, N.A.G.	6.1	T3	III	6.1	274	5 kg	E1	P002 IBC08 LP02 R001	B3	MP10	T1	TP33
3466	METALLCARBONYLE, FEST, N.A.G.	6.1	T3	I	6.1	274 562	0	E5	P002 IBC07		MP18	T6	TP33
3466	METALLCARBONYLE, FEST, N.A.G.	6.1	T3	II	6.1	274 562	500 g	E4	P002 IBC08	B4	MP10	T3	TP33
3466	METALLCARBONYLE, FEST, N.A.G.	6.1	T3	III	6.1	274 562	5 kg	E1	P002 IBC08 LP02 R001	B3	MP10	T1	TP33

ADR-Tanks		Fahrzeug für die Beförderung in Tanks	Beförderungskategorie (Tunnelbeschränkungscode)	Sondervorschriften für die Beförderung				Nummer zur Kennzeichnung der Gefahr	UN-Nummer	Benennung und Beschreibung	
Tankcodierung	Sondervorschriften			Versandstücke	lose Schüttung	Be- und Entladung, Handhabung	Betrieb				
4.3	4.3.5, 6.8.4	9.1.1.2	1.1.3.6 (8.6)	7.2.4	7.3.3	7.5.11	8.5	5.3.2.3		3.1.2	
(12)	(13)	(14)	(15)	(16)	(17)	(18)	(19)	(20)	(1)	(2)	
SGAH L4BH	TU15 TE19	AT	2 (D/E)	V11		CV13 CV28	S9 S19	60	3452	XYLIDINE, FEST	
SGAV L4BN		AT	3 (E)			VC1 VC2 AP7		80	3453	PHOSPHORSÄURE, FEST	
SGAH L4BH	TU15 TE19	AT	2 (D/E)	V11		CV13 CV28	S9 S19	60	3454	DINITROTOLUENE, FEST	
SGAH L4BH	TU15 TE19	AT	2 (D/E)	V11		CV13 CV28	S9 S19	68	3455	CRESOLE, FEST	
SGAN L4BN		AT	2 (E)	V11				X80	3456	NITROSYLSCHWEFEL-SÄURE, FEST	
SGAH L4BH	TU15 TE19	AT	2 (E)			VC1 VC2 AP7	CV13 CV28	S9	60	3457	CHLORNITROTOLUENE, FEST
SGAH L4BH	TU15 TE19	AT	2 (E)			VC1 VC2 AP7	CV13 CV28	S9	60	3458	NITROANISOLE, FEST
SGAH L4BH	TU15 TE19	AT	2 (E)			VC1 VC2 AP7	CV13 CV28	S9	60	3459	NITROBROMBENZENE, FEST
SGAH L4BH	TU15 TE19	AT	2 (E)			VC1 VC2 AP7	CV13 CV28	S9	60	3460	N-ETHYL-N-BENZYL TOLUIDINE, FEST
S10AH L10CH	TU15 TE19	AT	1 (C/E)	V10		CV1 CV13 CV28	S9 S14	66	3462	TOXINE, GEWONNEN AUS LEBENDEN ORGANISMEN, FEST, N.A.G.	
SGAH L4BH	TU15 TE19	AT	2 (D/E)	V11		CV13 CV28	S9 S19	60	3462	TOXINE, GEWONNEN AUS LEBENDEN ORGANISMEN, FEST, N.A.G.	
SGAH L4BH	TU15 TE19	AT	2 (E)			VC1 VC2 AP7	CV13 CV28	S9	60	3462	TOXINE, GEWONNEN AUS LEBENDEN ORGANISMEN, FEST, N.A.G.
L4BN		FL	2 (D/E)					S2	83	3463	PROPIONSÄURE mit mindestens 90 Masse-% Säure
S10AH L10CH	TU14 TU15 TE19 TE21	AT	1 (C/E)	V10		CV1 CV13 CV28	S9 S14	66	3464	ORGANISCHE PHOSPHORVERBINDUNG, FEST, GIFTIG, N.A.G.	
SGAH L4BH	TU15 TE19	AT	2 (D/E)	V11		CV13 CV28	S9 S19	60	3464	ORGANISCHE PHOSPHORVERBINDUNG, FEST, GIFTIG, N.A.G.	
SGAH L4BH	TU15 TE19	AT	2 (E)			VC1 VC2 AP7	CV13 CV28	S9	60	3464	ORGANISCHE PHOSPHORVERBINDUNG, FEST, GIFTIG, N.A.G.
S10AH L10CH	TU14 TU15 TE19 TE21	AT	1 (C/E)	V10		CV1 CV13 CV28	S9 S14	66	3465	ORGANISCHE ARSENVERBINDUNG, FEST, N.A.G.	
SGAH L4BH	TU15 TE19	AT	2 (D/E)	V11		CV13 CV28	S9 S19	60	3465	ORGANISCHE ARSENVERBINDUNG, FEST, N.A.G.	
SGAH L4BH	TU15 TE19	AT	2 (E)			VC1 VC2 AP7	CV13 CV28	S9	60	3465	ORGANISCHE ARSENVERBINDUNG, FEST, N.A.G.
S10AH L10CH	TU14 TU15 TE19 TE21	AT	1 (C/E)	V10		CV1 CV13 CV28	S9 S14	66	3466	METALLCARBONYLE, FEST, N.A.G.	
SGAH L4BH	TU15 TE19	AT	2 (D/E)	V11		CV13 CV28	S9 S19	60	3466	METALLCARBONYLE, FEST, N.A.G.	
SGAH L4BH	TU15 TE19	AT	2 (E)			VC1 VC2 AP7	CV13 CV28	S9	60	3466	METALLCARBONYLE, FEST, N.A.G.

UN-Nummer	Benennung und Beschreibung	Klasse	Klassifizierungscode	Verpackungsgruppe	Gefahrzettel	Sondervorschriften	Begrenzte und freigestellte Mengen		Verpackung			ortsbewegliche Tanks und Schüttgut-Container	
							(7a)	(7b)	Anweisungen	Sondervorschriften	Zusammenpackung	Anweisungen	Sondervorschriften
	3.1.2	2.2	2.2	2.1.1.3	5.2.2	3.3	3.4/3.5.1.2		4.1.4	4.1.4	4.1.10	4.2.5.2 7.3.2	4.2.5.3
(1)	(2)	(3a)	(3b)	(4)	(5)	(6)	(7a)	(7b)	(8)	(9a)	(9b)	(10)	(11)
3467	METALLORGANISCHE VERBINDUNG, FEST, GIFTIG, N.A.G.	6.1	T3	I	6.1	274 562	0	E5	P002 IBC07		MP18	T6	TP33
3467	METALLORGANISCHE VERBINDUNG, FEST, GIFTIG, N.A.G.	6.1	T3	II	6.1	274 562	500 g	E4	P002 IBC08	B4	MP10	T3	TP33
3467	METALLORGANISCHE VERBINDUNG, FEST, GIFTIG, N.A.G.	6.1	T3	III	6.1	274 562	5 kg	E1	P002 IBC08 LP02 R001	B3	MP10	T1	TP33
3468	WASSERSTOFF IN EINEM METALLHYDRID-SPEICHERSYSTEM oder WASSERSTOFF IN EINEM METALLHYDRID-SPEICHERSYSTEM IN AUSRÜSTUNGEN oder WASSERSTOFF IN EINEM METALLHYDRID-SPEICHERSYSTEM, MIT AUSRÜSTUNGEN VERPACKT	2	1F		2.1	321 356	0	E0	P205		MP9		
3469	FARBE, ENTZÜNDBAR, ÄTZEND (einschliesslich Farbe, Lack, Emaille, Beize, Schellack, Firnis, Politur, flüssiger Füllstoff und flüssige Lackgrundlage) oder FARBZUBEHÖRSTOFFE, ENTZÜNDBAR, ÄTZEND (einschliesslich Farbverdünnung und -lösemittel)	3	FC	I	3+8	163 367	0	E0	P001		MP7 MP17	T11	TP2 TP27
3469	FARBE, ENTZÜNDBAR, ÄTZEND (einschliesslich Farbe, Lack, Emaille, Beize, Schellack, Firnis, Politur, flüssiger Füllstoff und flüssige Lackgrundlage) oder FARBZUBEHÖRSTOFFE, ENTZÜNDBAR, ÄTZEND (einschliesslich Farbverdünnung und -lösemittel)	3	FC	II	3+8	163 367	1 L	E2	P001 IBC02		MP19	T7	TP2 TP8 TP28
3469	FARBE, ENTZÜNDBAR, ÄTZEND (einschliesslich Farbe, Lack, Emaille, Beize, Schellack, Firnis, Politur, flüssiger Füllstoff und flüssige Lackgrundlage) oder FARBZUBEHÖRSTOFFE, ENTZÜNDBAR, ÄTZEND (einschliesslich Farbverdünnung und -lösemittel)	3	FC	III	3+8	163 367	5 L	E1	P001 IBC03 R001		MP19	T4	TP1 TP29
3470	FARBE, ÄTZEND, ENTZÜNDBAR (einschliesslich Farbe, Lack, Emaille, Beize, Schellack, Firnis, Politur, flüssiger Füllstoff und flüssige Lackgrundlage) oder FARBZUBEHÖRSTOFFE, ÄTZEND, ENTZÜNDBAR (einschliesslich Farbverdünnung und -lösemittel)	8	CF1	II	8+3	163 367	1 L	E2	P001 IBC02		MP15	T7	TP2 TP8 TP28
3471	HYDROGENDIFLUORIDE, LÖSUNG, N.A.G.	8	CT1	II	8+6.1		1 L	E2	P001 IBC02		MP15	T7	TP2
3471	HYDROGENDIFLUORIDE, LÖSUNG, N.A.G.	8	CT1	III	8+6.1		5 L	E1	P001 IBC03 R001		MP19	T4	TP1
3472	CROTONSÄURE, FLÜSSIG	8	C3	III	8		5 L	E1	P001 IBC03 LP01 R001		MP19	T4	TP1

ADR-Tanks		Fahrzeug für die Beförderung in Tanks	Beförderungskategorie (Tunnelbeschränkungscode)	Sondervorschriften für die Beförderung				Nummer zur Kennzeichnung der Gefahr	UN-Nummer	Benennung und Beschreibung
Tankcodierung	Sondervorschriften			Versandstücke	lose Schüttung	Be- und Entladung, Handhabung	Betrieb			
4.3	4.3.5, 6.8.4	9.1.1.2	1.1.3.6 (8.6)	7.2.4	7.3.3	7.5.11	8.5	5.3.2.3		3.1.2
(12)	(13)	(14)	(15)	(16)	(17)	(18)	(19)	(20)	(1)	(2)
S10AH L10CH	TU14 TU15 TE19 TE21	AT	1 (C/E)	V10		CV1 CV13 CV28	S9 S14	66	3467	METALLORGANISCHE VERBINDUNG, FEST, GIFTIG, N.A.G.
SGAH L4BH	TU15 TE19	AT	2 (D/E)	V11		CV13 CV28	S9 S19	60	3467	METALLORGANISCHE VERBINDUNG, FEST, GIFTIG, N.A.G.
SGAH L4BH	TU15 TE19	AT	2 (E)		VC1 VC2 AP7	CV13 CV28	S9	60	3467	METALLORGANISCHE VERBINDUNG, FEST, GIFTIG, N.A.G.
			2 (D)			CV9 CV10 CV36	S2 S20		3468	WASSERSTOFF IN EINEM METALLHYDRID-SPEICHERSYSTEM oder WASSERSTOFF IN EINEM METALLHYDRID-SPEICHERSYSTEM IN AUSTRÜSTUNGEN oder WASSERSTOFF IN EINEM METALLHYDRID-SPEICHERSYSTEM, MIT AUSTRÜSTUNGEN VERPACKT
L10CH	TU14 TE21	FL	1 (C/E)				S2 S20	338	3469	FARBE, ENTZÜNDBAR, ÄTZEND (einschliesslich Farbe, Lack, Emaille, Beize, Schellack, Firnis, Politur, flüssiger Füllstoff und flüssige Lackgrundlage) oder FARBZUBEHÖRSTOFFE, ENTZÜNDBAR, ÄTZEND (einschliesslich Farbverdünnung und -lösemittel)
L4BH		FL	2 (D/E)				S2 S20	338	3469	FARBE, ENTZÜNDBAR, ÄTZEND (einschliesslich Farbe, Lack, Emaille, Beize, Schellack, Firnis, Politur, flüssiger Füllstoff und flüssige Lackgrundlage) oder FARBZUBEHÖRSTOFFE, ENTZÜNDBAR, ÄTZEND (einschliesslich Farbverdünnung und -lösemittel)
L4BN		FL	3 (D/E)	V12			S2	38	3469	FARBE, ENTZÜNDBAR, ÄTZEND (einschliesslich Farbe, Lack, Emaille, Beize, Schellack, Firnis, Politur, flüssiger Füllstoff und flüssige Lackgrundlage) oder FARBZUBEHÖRSTOFFE, ENTZÜNDBAR, ÄTZEND (einschliesslich Farbverdünnung und -lösemittel)
L4BN		FL	2 (D/E)				S2	83	3470	FARBE, ÄTZEND, ENTZÜNDBAR (einschliesslich Farbe, Lack, Emaille, Beize, Schellack, Firnis, Politur, flüssiger Füllstoff und flüssige Lackgrundlage) oder FARBZUBEHÖRSTOFFE, ÄTZEND, ENTZÜNDBAR (einschliesslich Farbverdünnung und -lösemittel)
L4DH	TU14 TE21	AT	2 (E)			CV13 CV28		86	3471	HYDROGENDIFLUORIDE, LÖSUNG, N.A.G.
L4DH	TU14 TE21	AT	3 (E)	V12		CV13 CV28		86	3471	HYDROGENDIFLUORIDE, LÖSUNG, N.A.G.
L4BN		AT	3 (E)	V12				80	3472	CROTONSÄURE, FLÜSSIG

UN-Nummer	Benennung und Beschreibung	Klasse	Klassifizierungscode	Verpackungsgruppe	Gefahrzettel	Sondervorschriften	Begrenzte und freigestellte Mengen		Verpackung			ortsbewegliche Tanks und Schüttgut-Container	
									Anweisungen	Sondervorschriften	Zusammenpackung	Anweisungen	Sondervorschriften
(1)	(2)	(3a)	(3b)	(4)	(5)	(6)	(7a)	(7b)	(8)	(9a)	(9b)	(10)	(11)
	3.1.2	2.2	2.2	2.1.1.3	5.2.2	3.3	3.4/3.5.1.2		4.1.4	4.1.4	4.1.10	4.2.5.2 7.3.2	4.2.5.3
3473	BRENNSTOFFZELLEN-KARTUSCHEN oder BRENNSTOFFZELLEN-KARTUSCHEN IN AUSRÜSTUNGEN oder BRENNSTOFFZELLEN-KARTUSCHEN, MIT AUSRÜSTUNGEN VERPACKT, entzündbare flüssige Stoffe enthaltend	3	F3		3	328	1 L	E0	P004				
3474	1-HYDROXYBENZOTRIAZOL-MONOHYDRAT	4.1	D	I	4.1		0	E0	P406	PP48	MP2		
3475	ETHANOL UND BENZIN, GEMISCH oder ETHANOL UND OTTOKRAFTSTOFF, GEMISCH mit mehr als 10 % Ethanol	3	F1	II	3	333 664	1 L	E2	P001 IBC02		MP19	T4	TP1
3476	BRENNSTOFFZELLEN-KARTUSCHEN oder BRENNSTOFFZELLEN-KARTUSCHEN IN AUSRÜSTUNGEN oder BRENNSTOFFZELLEN-KARTUSCHEN, MIT AUSRÜSTUNGEN VERPACKT, mit Wasser reagierende Stoffe enthaltend	4.3	W3		4.3	328 334	500 ml oder 500 g	E0	P004				
3477	BRENNSTOFFZELLEN-KARTUSCHEN oder BRENNSTOFFZELLEN-KARTUSCHEN IN AUSRÜSTUNGEN oder BRENNSTOFFZELLEN-KARTUSCHEN, MIT AUSRÜSTUNGEN VERPACKT, ätzende Stoffe enthaltend	8	C11		8	328 334	1 L oder 1 kg	E0	P004				
3478	BRENNSTOFFZELLEN-KARTUSCHEN oder BRENNSTOFFZELLEN-KARTUSCHEN IN AUSRÜSTUNGEN oder BRENNSTOFFZELLEN-KARTUSCHEN, MIT AUSRÜSTUNGEN VERPACKT, verflüssigtes entzündbares Gas enthaltend	2	6F		2.1	328 338	120 ml	E0	P004				
3479	BRENNSTOFFZELLEN-KARTUSCHEN oder BRENNSTOFFZELLEN-KARTUSCHEN IN AUSRÜSTUNGEN oder BRENNSTOFFZELLEN-KARTUSCHEN, MIT AUSRÜSTUNGEN VERPACKT, Wasserstoff in Metallhydrid enthaltend	2	6F		2.1	328 339	120 ml	E0	P004				
3480	LITHIUM-IONEN-BATTERIEN (einschliesslich Lithium-Ionen-Polymer-Batterien)	9	M4		9A	188 230 310 348 376 377 387 636	0	E0	P903 P908 P909 P910 P911 LP903 LP904 LP905 LP906				

ADR-Tanks		Fahrzeug für die Beförderung in Tanks	Beförderungskategorie (Tunnelbeschränkungscode)	Sondervorschriften für die Beförderung				Nummer zur Kennzeichnung der Gefahr	UN-Nummer	Benennung und Beschreibung
Tankcodierung	Sondervorschriften			Versandstücke	lose Schüttung	Be- und Entladung, Handhabung	Betrieb			
4.3	4.3.5, 6.8.4	9.1.1.2	1.1.3.6 (8.6)	7.2.4	7.3.3	7.5.11	8.5	5.3.2.3	3.1.2	
(12)	(13)	(14)	(15)	(16)	(17)	(18)	(19)	(20)	(1)	(2)
			3 (E)				S2		3473	BRENNSTOFFZELLEN-KARTUSCHEN oder BRENNSTOFFZELLEN-KARTUSCHEN IN AUSRÜSTUNGEN oder BRENNSTOFFZELLEN-KARTUSCHEN, MIT AUSRÜSTUNGEN VERPACKT, entzündbare flüssige Stoffe enthaltend
			1 (B)				S17		3474	1-HYDROXYBENZOTRIAZOL-MONOHYDRAT
LGBF		FL	2 (D/E)				S2 S20	33	3475	ETHANOL UND BENZIN, GEMISCH oder ETHANOL UND OTTOKRAFTSTOFF, GEMISCH mit mehr als 10 % Ethanol
			3 (E)	V1		CV23			3476	BRENNSTOFFZELLEN-KARTUSCHEN oder BRENNSTOFFZELLEN-KARTUSCHEN IN AUSRÜSTUNGEN oder BRENNSTOFFZELLEN-KARTUSCHEN, MIT AUSRÜSTUNGEN VERPACKT, mit Wasser reagierende Stoffe enthaltend
			3 (E)						3477	BRENNSTOFFZELLEN-KARTUSCHEN oder BRENNSTOFFZELLEN-KARTUSCHEN IN AUSRÜSTUNGEN oder BRENNSTOFFZELLEN-KARTUSCHEN, MIT AUSRÜSTUNGEN VERPACKT, ätzende Stoffe enthaltend
			2 (D)			CV9 CV12	S2		3478	BRENNSTOFFZELLEN-KARTUSCHEN oder BRENNSTOFFZELLEN-KARTUSCHEN IN AUSRÜSTUNGEN oder BRENNSTOFFZELLEN-KARTUSCHEN, MIT AUSRÜSTUNGEN VERPACKT, verflüssigtes entzündbares Gas enthaltend
			2 (D)			CV9 CV12	S2		3479	BRENNSTOFFZELLEN-KARTUSCHEN oder BRENNSTOFFZELLEN-KARTUSCHEN IN AUSRÜSTUNGEN oder BRENNSTOFFZELLEN-KARTUSCHEN, MIT AUSRÜSTUNGEN VERPACKT, Wasserstoff in Metallhydrid enthaltend
			2 (E)						3480	LITHIUM-IONEN-BATTERIEN (einschliesslich Lithium-Ionen-Polymer-Batterien)

UN-Nummer	Benennung und Beschreibung	Klasse	Klassifizierungscode	Verpackungsgruppe	Gefahrzettel	Sondervorschriften	Begrenzte und freigestellte Mengen		Verpackung			ortsbewegliche Tanks und Schüttgut-Container	
									Anweisungen	Sondervorschriften	Zusammenpackung	Anweisungen	Sondervorschriften
	3.1.2	2.2	2.2	2.1.1.3	5.2.2	3.3	3.4/3.5.1.2		4.1.4	4.1.4	4.1.10	4.2.5.2 7.3.2	4.2.5.3
(1)	(2)	(3a)	(3b)	(4)	(5)	(6)	(7a)	(7b)	(8)	(9a)	(9b)	(10)	(11)
3481	LITHIUM-IONEN-BATTERIEN IN AUSRÜSTUNGEN oder LITHIUM-IONEN-BATTERIEN, MIT AUSRÜSTUNGEN VERPACKT (einschliesslich Lithium-Ionen-Polymer-Batterien)	9	M4		9A	188 230 310 348 360 376 377 387 390 670	0	E0	P903 P908 P909 P910 P911 LP903 LP904 LP905 LP906				
3482	ALKALIMETALL-DISPERSION, ENTZÜNDBAR oder ERDALKALIMETALL-DISPERSION, ENTZÜNDBAR	4.3	WF1	I	4.3+3	182 183 506	0	E0	P402	RR8	MP2		
3483	ANTIKLOPFMISCHUNG FÜR MOTORKRAFTSTOFF, ENTZÜNDBAR	6.1	TF1	I	6.1+3		0	E0	P602		MP8 MP17	T14	TP2
3484	HYDRAZIN, WÄSSERIGE LÖSUNG, ENTZÜNDBAR, mit mehr als 37 Masse-% Hydrazin	8	CFT	I	8+3+ 6.1	530	0	E0	P001		MP8 MP17	T10	TP2
3485	CALCIUMHYPOCHLORIT, TROCKEN, ÄTZEND oder CALCIUMHYPOCHLORIT, MISCHUNG, TROCKEN, ÄTZEND mit mehr als 39 % aktivem Chlor (8,8 % aktivem Sauerstoff)	5.1	OC2	II	5.1+8	314	1 kg	E2	P002 IBC08	B4 B13	MP2		
3486	CALCIUMHYPOCHLORIT, MISCHUNG, TROCKEN, ÄTZEND mit mehr als 10 %, aber höchstens 39 % aktivem Chlor	5.1	OC2	III	5.1+8	314	5 kg	E1	P002 IBC08 LP02 R001	B3 B13 L3	MP2		
3487	CALCIUMHYPOCHLORIT, HYDRATISIERT, ÄTZEND oder CALCIUMHYPOCHLORIT, HYDRATISIERTE MISCHUNG, ÄTZEND mit mindestens 5,5 %, aber höchstens 16 % Wasser	5.1	OC2	II	5.1+8	314 322	1 kg	E2	P002 IBC08	B4 B13	MP2		
3487	CALCIUMHYPOCHLORIT, HYDRATISIERT, ÄTZEND oder CALCIUMHYPOCHLORIT, HYDRATISIERTE MISCHUNG, ÄTZEND mit mindestens 5,5 %, aber höchstens 16 % Wasser	5.1	OC2	III	5.1+8	314	5 kg	E1	P002 IBC08 R001	B4 B13	MP2		
3488	BEIM EINATMEN GIFTIGER FLÜSSIGER STOFF, ENTZÜNDBAR, ÄTZEND, N.A.G., mit einem LC ₅₀ -Wert von höchstens 200 ml/m ³ und einer gesättigten Dampfkonzentration von mindestens 500 LC ₅₀	6.1	TFC	I	6.1+3 +8	274	0	E0	P601		MP8 MP17	T22	TP2
3489	BEIM EINATMEN GIFTIGER FLÜSSIGER STOFF, ENTZÜNDBAR, ÄTZEND, N.A.G., mit einem LC ₅₀ -Wert von höchstens 1000 ml/m ³ und einer gesättigten Dampfkonzentration von mindestens 10 LC ₅₀	6.1	TFC	I	6.1+3 +8	274	0	E0	P602		MP8 MP17	T20	TP2

ADR-Tanks		Fahrzeug für die Beförderung in Tanks	Beförderungskategorie (Tunnelbeschränkungscode)	Sondervorschriften für die Beförderung				Nummer zur Kennzeichnung der Gefahr	UN-Nummer	Benennung und Beschreibung
Tankcodierung	Sondervorschriften			Versandstücke	lose Schüttung	Be- und Entladung, Handhabung	Betrieb			
4.3	4.3.5, 6.8.4	9.1.1.2	1.1.3.6 (8.6)	7.2.4	7.3.3	7.5.11	8.5	5.3.2.3		3.1.2
(12)	(13)	(14)	(15)	(16)	(17)	(18)	(19)	(20)	(1)	(2)
			2 (E)						3481	LITHIUM-IONEN-BATTERIEN IN AUSTRÜSTUNGEN oder LITHIUM-IONEN-BATTERIEN, MIT AUSTRÜSTUNGEN VERPACKT (einschliesslich Lithium-Ionen-Polymer-Batterien)
L10BN(+)	TU1 TE5 TT3 TM2	FL	1 (B/E)	V1		CV23	S2 S20	X323	3482	ALKALIMETALL-DISPERSION, ENTZÜNDBAR oder ERDALKALIMETALL-DISPERSION, ENTZÜNDBAR
L10CH	TU14 TU15 TE19 TE21 TT6	FL	1 (C/D)			CV1 CV13 CV28	S2 S9 S14	663	3483	ANTIKLOPFMISCHUNG FÜR MOTORKRAFTSTOFF, ENTZÜNDBAR
L10BH		FL	1 (C/D)			CV13 CV28	S2 S14	886	3484	HYDRAZIN, WÄSSERIGE LÖSUNG, ENTZÜNDBAR, mit mehr als 37 Masse-% Hydrazin
SGAN	TU3	AT	2 (E)	V11		CV24 CV35		58	3485	CALCIUMHYPOCHLORIT, TROCKEN, ÄTZEND oder CALCIUMHYPOCHLORIT, MISCHUNG, TROCKEN, ÄTZEND mit mehr als 39 % aktivem Chlor (8,8 % aktivem Sauerstoff)
SGAN	TU3	AT	3 (E)			CV24 CV35		58	3486	CALCIUMHYPOCHLORIT, MISCHUNG, TROCKEN, ÄTZEND mit mehr als 10 %, aber höchstens 39 % aktivem Chlor
SGAN	TU3	AT	2 (E)	V11		CV24 CV35		58	3487	CALCIUMHYPOCHLORIT, HYDRATISIERT, ÄTZEND oder CALCIUMHYPOCHLORIT, HYDRATISIERTE MISCHUNG, ÄTZEND mit mindestens 5,5 %, aber höchstens 16 % Wasser
SGAN	TU3	AT	3 (E)			CV24 CV35		58	3487	CALCIUMHYPOCHLORIT, HYDRATISIERT, ÄTZEND oder CALCIUMHYPOCHLORIT, HYDRATISIERTE MISCHUNG, ÄTZEND mit mindestens 5,5 %, aber höchstens 16 % Wasser
L15CH	TU14 TU15 TE19 TE21	FL	1 (C/D)			CV1 CV13 CV28	S2 S9 S14	663	3488	BEIM EINATMEN GIFTIGER FLÜSSIGER STOFF, ENTZÜNDBAR, ÄTZEND, N.A.G., mit einem LC ₅₀ -Wert von höchstens 200 ml/m ³ und einer gesättigten Dampfkonzentration von mindestens 500 LC ₅₀
L10CH	TU14 TU15 TE19 TE21	FL	1 (C/D)			CV1 CV13 CV28	S2 S9 S14	663	3489	BEIM EINATMEN GIFTIGER FLÜSSIGER STOFF, ENTZÜNDBAR, ÄTZEND, N.A.G., mit einem LC ₅₀ -Wert von höchstens 1000 ml/m ³ und einer gesättigten Dampfkonzentration von mindestens 10 LC ₅₀

UN-Nummer	Benennung und Beschreibung	Klasse	Klassifizierungscode	Verpackungsgruppe	Gefahretzel	Sondervorschriften	Begrenzte und freigestellte Mengen		Verpackung			ortsbewegliche Tanks und Schüttgut-Container	
									Anweisungen	Sondervorschriften	Zusammenpackung	Anweisungen	Sondervorschriften
(1)	(2)	(3a)	(3b)	(4)	(5)	(6)	(7a)	(7b)	(8)	(9a)	(9b)	(10)	(11)
	3.1.2	2.2	2.2	2.1.1.3	5.2.2	3.3	3.4/3.5.1.2		4.1.4	4.1.4	4.1.10	4.2.5.2 7.3.2	4.2.5.3
3490	BEIM EINATMEN GIFTIGER FLÜSSIGER STOFF, MIT WASSER REAGIEREND, ENTZÜNDBAR, N.A.G., mit einem LC ₅₀ -Wert von höchstens 200 ml/m ³ und einer gesättigten Dampfkonzentration von mindestens 500 LC ₅₀	6.1	TFW	I	6.1+3 +4.3	274	0	E0	P601		MP8 MP17	T22	TP2
3491	BEIM EINATMEN GIFTIGER FLÜSSIGER STOFF, MIT WASSER REAGIEREND, ENTZÜNDBAR, N.A.G., mit einem LC ₅₀ -Wert von höchstens 1000 ml/m ³ und einer gesättigten Dampfkonzentration von mindestens 10 LC ₅₀	6.1	TFW	I	6.1+3 +4.3	274	0	E0	P602		MP8 MP17	T20	TP2
3494	SCHWEFELREICHES ROHERDÖL, ENTZÜNDBAR, GIFTIG	3	FT1	I	3+6.1	343	0	E0	P001		MP7 MP17	T14	TP2
3494	SCHWEFELREICHES ROHERDÖL, ENTZÜNDBAR, GIFTIG	3	FT1	II	3+6.1	343	1 L	E2	P001 IBC02		MP19	T7	TP2
3494	SCHWEFELREICHES ROHERDÖL, ENTZÜNDBAR, GIFTIG	3	FT1	III	3+6.1	343	5 L	E1	P001 IBC03 R001		MP19	T4	TP1
3495	IOD	8	CT2	III	8+6.1	279	5 kg	E1	P002 IBC08 R001	B3	MP10	T1	TP33
3496	Batterien, Nickelmetallhydrid	9	M11	UNTERLIEGT NICHT DEN VORSCHRIFTEN DES ADR									
3497	KRILLMEHL	4.2	S2	II	4.2	300	0	E2	P410 IBC06		MP14	T3	TP33
3497	KRILLMEHL	4.2	S2	III	4.2	300	0	E1	P002 IBC08 LP02 R001	B3	MP14	T1	TP33
3498	IODMONOCHLORID, FLÜSSIG	8	C1	II	8		1 L	E0	P001 IBC02		MP15	T7	TP2
3499	KONDENSATOR, ELEKTRISCHE DOPPELSCHICHT (mit einer Energiespeicherkapazität von mehr als 0,3 Wh)	9	M11		9	361	0	E0	P003				
3500	CHEMIKALIE UNTER DRUCK, N.A.G.	2	8A		2.2	274 659	0	E0	P206	PP97	MP9	T50	TP4 TP40
3501	CHEMIKALIE UNTER DRUCK, ENTZÜNDBAR, N.A.G.	2	8F		2.1	274 659	0	E0	P206	PP89	MP9	T50	TP4 TP40
3502	CHEMIKALIE UNTER DRUCK, GIFTIG, N.A.G.	2	8T		2.2+ 6.1	274 659	0	E0	P206	PP89	MP9	T50	TP4 TP40
3503	CHEMIKALIE UNTER DRUCK, ÄTZEND, N.A.G.	2	8C		2.2+8	274 659	0	E0	P206	PP89	MP9	T50	TP4 TP40
3504	CHEMIKALIE UNTER DRUCK, ENTZÜNDBAR, GIFTIG, N.A.G.	2	8TF		2.1+ 6.1	274 659	0	E0	P206	PP89	MP9	T50	TP4 TP40
3505	CHEMIKALIE UNTER DRUCK, ENTZÜNDBAR, ÄTZEND, N.A.G.	2	8FC		2.1+8	274 659	0	E0	P206	PP89	MP9	T50	TP4 TP40

ADR-Tanks		Fahrzeug für die Beförderung in Tanks	Beförderungskategorie (Tunnelbeschränkungscode)	Sondervorschriften für die Beförderung				Nummer zur Kennzeichnung der Gefahr	UN-Nummer	Benennung und Beschreibung
Tankcodierung	Sondervorschriften			Versandstücke	lose Schüttung	Be- und Entladung, Handhabung	Betrieb			
4.3	4.3.5, 6.8.4	9.1.1.2	1.1.3.6 (8.6)	7.2.4	7.3.3	7.5.11	8.5	5.3.2.3		3.1.2
(12)	(13)	(14)	(15)	(16)	(17)	(18)	(19)	(20)	(1)	(2)
L15CH	TU14 TU15 TE19 TE21	FL	1 (C/D)			CV1 CV13 CV28	S2 S9 S14	623	3490	BEIM EINATMEN GIFTIGER FLÜSSIGER STOFF, MIT WASSER REAGIEREND, ENTZÜNDBAR, N.A.G., mit einem LC ₅₀ -Wert von höchstens 200 ml/m ³ und einer gesättigten Dampfkonzentration von mindestens 500 LC ₅₀
L10CH	TU14 TU15 TE19 TE21	FL	1 (C/D)			CV1 CV13 CV28	S2 S9 S14	623	3491	BEIM EINATMEN GIFTIGER FLÜSSIGER STOFF, MIT WASSER REAGIEREND, ENTZÜNDBAR, N.A.G., mit einem LC ₅₀ -Wert von höchstens 1000 ml/m ³ und einer gesättigten Dampfkonzentration von mindestens 10 LC ₅₀
L10CH	TU14 TU15 TE21	FL	1 (C/E)			CV13 CV28	S2 S22	336	3494	SCHWEFELREICHES ROHERDÖL, ENTZÜNDBAR, GIFTIG
L4BH	TU15	FL	2 (D/E)			CV13 CV28	S2 S19	336	3494	SCHWEFELREICHES ROHERDÖL, ENTZÜNDBAR, GIFTIG
L4BH	TU15	FL	3 (D/E)	V12		CV13 CV28	S2	36	3494	SCHWEFELREICHES ROHERDÖL, ENTZÜNDBAR, GIFTIG
SGAV L4BN		AT	3 (E)		VC1 VC2 AP7	CV13 CV28		86	3495	IOD
UNTERLIEGT NICHT DEN VORSCHRIFTEN DES ADR									3496	Batterien, Nickelmetallhydrid
SGAN		AT	2 (D/E)	V1				40	3497	KRILLMEHL
SGAV		AT	3 (E)	V1	VC1 VC2 AP1			40	3497	KRILLMEHL
L4BN		AT	2 (E)					80	3498	IODMONOCHLORID, FLÜSSIG
			4 (E)						3499	KONDENSATOR, ELEKTRISCHE DOPPELSCHICHT (mit einer Energiespeicherkapazität von mehr als 0,3 Wh)
		AT	3 (C/E)			CV9 CV10 CV12 CV36		20	3500	CHEMIKALIE UNTER DRUCK, N.A.G.
		FL	2 (B/D)			CV9 CV10 CV12 CV36	S2	23	3501	CHEMIKALIE UNTER DRUCK, ENTZÜNDBAR, N.A.G.
		AT	1 (C/D)			CV9 CV10 CV12 CV28 CV36		26	3502	CHEMIKALIE UNTER DRUCK, GIFTIG, N.A.G.
		AT	1 (C/D)			CV9 CV10 CV12 CV36		28	3503	CHEMIKALIE UNTER DRUCK, ÄTZEND, N.A.G.
		FL	1 (B/D)			CV9 CV10 CV12 CV28 CV36	S2	263	3504	CHEMIKALIE UNTER DRUCK, ENTZÜNDBAR, GIFTIG, N.A.G.
		FL	1 (B/D)			CV9 CV10 CV12 CV36	S2	238	3505	CHEMIKALIE UNTER DRUCK, ENTZÜNDBAR, ÄTZEND, N.A.G.

UN-Nummer	Benennung und Beschreibung	Klasse	Klassifizierungscode	Verpackungsgruppe	Gefahrzettel	Sondervorschriften	Begrenzte und freigestellte Mengen		Verpackung			ortsbewegliche Tanks und Schüttgut-Container	
									Anweisungen	Sondervorschriften	Zusammenpackung	Anweisungen	Sondervorschriften
(1)	(2)	(3a)	(3b)	(4)	(5)	(6)	(7a)	(7b)	(8)	(9a)	(9b)	(10)	(11)
	3.1.2	2.2	2.2	2.1.1.3	5.2.2	3.3	3.4/3.5.1.2		4.1.4	4.1.4	4.1.10	4.2.5.2 7.3.2	4.2.5.3
3506	QUECKSILBER IN HERGESTELLTEN GEGENSTÄNDEN	8	CT3		8+6.1	366	5 kg	E0	P003	PP90	MP15		
3507	URANHEXAFLUORID, RADIOAKTIVE STOFFE, FREIGESTELLTES VERSANDSTÜCK mit weniger als 0,1 kg je Versandstück, nicht spaltbar oder spaltbar, freigestellt	6.1		I	6.1+8	317 369	0	E0	P603				
3508	KONDENSATOR, ASYMMETRISCH (mit einer Energiespeicherkapazität von mehr als 0,3 Wh)	9	M11		9	372	0	E0	P003				
3509	ALTVERPACKUNGEN, LEER, UNGEREINIGT	9	M11		9	663	0	E0	P003 IBC08 LP02	RR9 BB3 LL1		BK2	
3510	ADSORBIERTES GAS, ENTZÜNDBAR, N.A.G.	2	9F		2.1	274	0	E0	P208		MP9		
3511	ADSORBIERTES GAS, N.A.G.	2	9A		2.2	274	0	E0	P208		MP9		
3512	ADSORBIERTES GAS, GIFTIG, N.A.G.	2	9T		2.3	274	0	E0	P208		MP9		
3513	ADSORBIERTES GAS, OXIDIEREND, N.A.G.	2	9O		2.2+ 5.1	274	0	E0	P208		MP9		
3514	ADSORBIERTES GAS, GIFTIG, ENTZÜNDBAR, N.A.G.	2	9TF		2.3+ 2.1	274	0	E0	P208		MP9		
3515	ADSORBIERTES GAS, GIFTIG, OXIDIEREND, N.A.G.	2	9TO		2.3+ 5.1	274	0	E0	P208		MP9		
3516	ADSORBIERTES GAS, GIFTIG, ÄTZEND, N.A.G.	2	9TC		2.3+8	274 379	0	E0	P208		MP9		
3517	ADSORBIERTES GAS, GIFTIG, ENTZÜNDBAR, ÄTZEND, N.A.G.	2	9TFC		2.3+ 2.1+8	274	0	E0	P208		MP9		
3518	ADSORBIERTES GAS, GIFTIG, OXIDIEREND, ÄTZEND, N.A.G.	2	9TOC		2.3+ 5.1+8	274	0	E0	P208		MP9		
3519	BORTRIFLUORID, ADSORBIERT	2	9TC		2.3+8		0	E0	P208		MP9		
3520	CHLOR, ADSORBIERT	2	9TOC		2.3+ 5.1+8		0	E0	P208		MP9		
3521	SILICIUMTETRAFLUORID, ADSORBIERT	2	9TC		2.3+8		0	E0	P208		MP9		
3522	ARSENWASSERSTOFF (ARSIN), ADSORBIERT	2	9TF		2.3+ 2.1		0	E0	P208		MP9		
3523	GERMANIUMWASSERSTOFF (GERMAN), ADSORBIERT	2	9TF		2.3+ 2.1		0	E0	P208		MP9		
3524	PHOSPHORPENTAFLUORID, ADSORBIERT	2	9TC		2.3+8		0	E0	P208		MP9		
3525	PHOSPHORWASSERSTOFF (PHOSPHIN), ADSORBIERT	2	9TF		2.3+ 2.1		0	E0	P208		MP9		
3526	SELENWASSERSTOFF, ADSORBIERT	2	9TF		2.3+ 2.1		0	E0	P208		MP9		
3527	POLYESTERHARZ-MEHRKOMPONENTEN-SYSTEME, festes Grundprodukt	4.1	F4	II	4.1	236 340	5 kg	siehe SV 340	P412				

ADR-Tanks		Fahrzeug für die Beförderung in Tanks	Beförderungskategorie (Tunnelbeschränkungscode)	Sondervorschriften für die Beförderung				Nummer zur Kennzeichnung der Gefahr	UN-Nummer	Benennung und Beschreibung
Tankcodierung	Sondervorschriften			Versandstücke	lose Schüttung	Be- und Entladung, Handhabung	Betrieb			
4.3	4.3.5, 6.8.4	9.1.1.2	1.1.3.6 (8.6)	7.2.4	7.3.3	7.5.11	8.5	5.3.2.3	3.1.2	
(12)	(13)	(14)	(15)	(16)	(17)	(18)	(19)	(20)	(1)	(2)
			3 (E)			CV13 CV28			3506	QUECKSILBER IN HERGESTELLTEN GEGENSTÄNDEN
			1 (D)			siehe SV 369	S21		3507	URANHEXAFLUORID, RADIOAKTIVE STOFFE, FREIGESTELLTES VERSANDSTÜCK mit weniger als 0,1 kg je Versandstück, nicht spaltbar oder spaltbar, freigestellt
			4 (E)						3508	KONDENSATOR, ASYMMETRISCH (mit einer Energiespeicherkapazität von mehr als 0,3 Wh)
			4 (E)		VC1 VC2 AP10			90	3509	ALTVERPACKUNGEN, LEER, UNGEREINIGT
			2 (D)			CV9 CV10 CV36	S2		3510	ADSORBIERTES GAS, ENTZÜNDBAR, N.A.G.
			3 (E)			CV9 CV10 CV36			3511	ADSORBIERTES GAS, N.A.G.
			1 (D)			CV9 CV10 CV36	S14		3512	ADSORBIERTES GAS, GIFTIG, N.A.G.
			3 (E)			CV9 CV10 CV36			3513	ADSORBIERTES GAS, OXIDIEREND, N.A.G.
			1 (D)			CV9 CV10 CV36	S2 S14		3514	ADSORBIERTES GAS, GIFTIG, ENTZÜNDBAR, N.A.G.
			1 (D)			CV9 CV10 CV36	S14		3515	ADSORBIERTES GAS, GIFTIG, OXIDIEREND, N.A.G.
			1 (D)			CV9 CV10 CV36	S14		3516	ADSORBIERTES GAS, GIFTIG, ÄTZEND, N.A.G.
			1 (D)			CV9 CV10 CV36	S2 S14		3517	ADSORBIERTES GAS, GIFTIG, ENTZÜNDBAR, ÄTZEND, N.A.G.
			1 (D)			CV9 CV10 CV36	S14		3518	ADSORBIERTES GAS, GIFTIG, OXIDIEREND, ÄTZEND, N.A.G.
			1 (D)			CV9 CV10 CV36	S14		3519	BORTRIFLUORID, ADSORBIERT
			1 (D)			CV9 CV10 CV36	S14		3520	CHLOR, ADSORBIERT
			1 (D)			CV9 CV10 CV36	S14		3521	SILICIUMTETRAFLUORID, ADSORBIERT
			1 (D)			CV9 CV10 CV36	S2 S14		3522	ARSENWASSERSTOFF (ARSIN), ADSORBIERT
			1 (D)			CV9 CV10 CV36	S2 S14		3523	GERMANIUMWASSERSTOFF (GERMAN), ADSORBIERT
			1 (D)			CV9 CV10 CV36	S14		3524	PHOSPHORPENTAFLUORID, ADSORBIERT
			1 (D)			CV9 CV10 CV36	S2 S14		3525	PHOSPHORWASSERSTOFF (PHOSPHIN), ADSORBIERT
			1 (D)			CV9 CV10 CV36	S2 S14		3526	SELENWASSERSTOFF, ADSORBIERT
			2 (E)						3527	POLYESTERHARZ-MEHRKOMPONENTENSYSTEME, festes Grundprodukt

UN-Nummer	Benennung und Beschreibung	Klasse	Klassifizierungscode	Verpackungsgruppe	Gefahrzettel	Sondervorschriften	Begrenzte und freigestellte Mengen		Verpackung			ortsbewegliche Tanks und Schüttgut-Container	
									Anweisungen	Sondervorschriften	Zusammenpackung	Anweisungen	Sondervorschriften
(1)	(2)	(3a)	(3b)	(4)	(5)	(6)	(7a)	(7b)	(8)	(9a)	(9b)	(10)	(11)
	3.1.2	2.2	2.2	2.1.1.3	5.2.2	3.3	3.4/3.5.1.2		4.1.4	4.1.4	4.1.10	4.2.5.2 7.3.2	4.2.5.3
3527	POLYESTERHARZ-MEHRKOMPONENTEN-SYSTEME, festes Grundprodukt	4.1	F4	III	4.1	236 340	5 kg	siehe SV 340	P412				
3528	VERBRENNUNGSMOTOR MIT ANTRIEB DURCH ENTZÜNDBARE FLÜSSIGKEIT oder BRENNSTOFFZELLENMOTOR MIT ANTRIEB DURCH ENTZÜNDBARE FLÜSSIGKEIT oder VERBRENNUNGS-MASCHINE MIT ANTRIEB DURCH ENTZÜNDBARE FLÜSSIGKEIT oder MASCHINE MIT BRENNSTOFFZELLENMOTOR MIT ANTRIEB DURCH ENTZÜNDBARE FLÜSSIGKEIT	3	F3		3	363 667 669	0	E0	P005				
3529	VERBRENNUNGSMOTOR MIT ANTRIEB DURCH ENTZÜNDBARES GAS oder BRENNSTOFFZELLENMOTOR MIT ANTRIEB DURCH ENTZÜNDBARES GAS oder VERBRENNUNGS-MASCHINE MIT ANTRIEB DURCH ENTZÜNDBARES GAS oder MASCHINE MIT BRENNSTOFFZELLENMOTOR MIT ANTRIEB DURCH ENTZÜNDBARES GAS	2	6F		2.1	363 667 669	0	E0	P005				
3530	VERBRENNUNGSMOTOR oder VERBRENNUNGS-MASCHINE	9	M11		9	363 667 669	0	E0	P005				
3531	POLYMERISIERENDER STOFF, FEST, STABILISIERT, N.A.G.	4.1	PM1	III	4.1	274 386 676	0	E0	P002 IBC07	PP92 B18		T7	TP4 TP6 TP33
3532	POLYMERISIERENDER STOFF, FLÜSSIG, STABILISIERT, N.A.G.	4.1	PM1	III	4.1	274 386 676	0	E0	P001 IBC03	PP93 B19		T7	TP4 TP6
3533	POLYMERISIERENDER STOFF, FEST, TEMPERATURKONTROLLIERT, N.A.G.	4.1	PM2	III	4.1	274 386 676	0	E0	P002 IBC07	PP92 B18		T7	TP4 TP6 TP33
3534	POLYMERISIERENDER STOFF, FLÜSSIG, TEMPERATURKONTROLLIERT, N.A.G.	4.1	PM2	III	4.1	274 386 676	0	E0	P001 IBC03	PP93 B19		T7	TP4 TP6
3535	GIFTIGER ANORGANISCHER FESTER STOFF, ENTZÜNDBAR, N.A.G.	6.1	TF3	I	6.1+ 4.1	274	0	E5	P002 IBC99		MP18	T6	TP33
3535	GIFTIGER ANORGANISCHER FESTER STOFF, ENTZÜNDBAR, N.A.G.	6.1	TF3	II	6.1+ 4.1	274	500 g	E4	P002 IBC08	B4	MP10	T3	TP33
3536	LITHIUMBATTERIEN, IN GÜTERBEFÖRDERUNGSEINHEITEN EINGEBAUT, Lithium-Ionen-Batterien oder Lithium-Metall-Batterien	9	M4		9	389	0	E0					
3537	GEGENSTÄNDE, DIE ENTZÜNDBARES GAS ENTHALTEN, N.A.G.	2	6F		siehe 5.2.2.1.12	274	0	E0	P006 LP03				
3538	GEGENSTÄNDE, DIE NICHT ENTZÜNDBARES, NICHT GIFTIGES GAS ENTHALTEN, N.A.G.	2	6A		siehe 5.2.2.1.12	274 396	0	E0	P006 LP03				
3539	GEGENSTÄNDE, DIE GIFTIGES GAS ENTHALTEN, N.A.G.	2	6T		siehe 5.2.2.1.12	274	0	E0	P006 LP03				

ADR-Tanks		Fahrzeug für die Beförderung in Tanks	Beförderungskategorie (Tunnelbeschränkungscode)	Sondervorschriften für die Beförderung				Nummer zur Kennzeichnung der Gefahr	UN-Nummer	Benennung und Beschreibung
Tankcodierung	Sondervorschriften			Versandstücke	lose Schüttung	Be- und Entladung, Handhabung	Betrieb			
4.3	4.3.5, 6.8.4	9.1.1.2	1.1.3.6 (8.6)	7.2.4	7.3.3	7.5.11	8.5	5.3.2.3	3.1.2	
(12)	(13)	(14)	(15)	(16)	(17)	(18)	(19)	(20)	(1)	(2)
			3 (E)						3527	POLYESTERHARZ-MEHRKOMPONENTEN-SYSTEME, festes Grundprodukt
			- (D)						3528	VERBRENNUNGSMOTOR MIT ANTRIEB DURCH ENTZÜNDBARE FLÜSSIGKEIT oder BRENNSTOFFZELLENMOTOR MIT ANTRIEB DURCH ENTZÜNDBARE FLÜSSIGKEIT oder VERBRENNUNGS-MASCHINE MIT ANTRIEB DURCH ENTZÜNDBARE FLÜSSIGKEIT oder MASCHINE MIT BRENNSTOFFZELLENMOTOR MIT ANTRIEB DURCH ENTZÜNDBARE FLÜSSIGKEIT
			- (B)						3529	VERBRENNUNGSMOTOR MIT ANTRIEB DURCH ENTZÜNDBARES GAS oder BRENNSTOFFZELLENMOTOR MIT ANTRIEB DURCH ENTZÜNDBARES GAS oder VERBRENNUNGS-4MASCHINE MIT ANTRIEB DURCH ENTZÜNDBARES GAS oder MASCHINE MIT BRENNSTOFFZELLENMOTOR MIT ANTRIEB DURCH ENTZÜNDBARES GAS
			- (E)						3530	VERBRENNUNGSMOTOR oder VERBRENNUNGS-MASCHINE
SGAN(+)	TU30 TE11	AT	2 (D)	V1		CV15 CV22			3531	POLYMERISIERENDER STOFF, FEST, STABILISIERT, N.A.G.
L4BN(+)	TU30 TE11	AT	2 (D)	V1		CV15 CV22			3532	POLYMERISIERENDER STOFF, FLÜSSIG, STABILISIERT, N.A.G.
SGAN(+)	TU30 TE11	AT	1 (D)	V8		CV15 CV21 CV22	S4	40	3533	POLYMERISIERENDER STOFF, FEST, TEMPERATURKONTROLLIERT, N.A.G.
L4BN(+)	TU30 TE11	AT	1 (D)	V8		CV15 CV21 CV22	S4	40	3534	POLYMERISIERENDER STOFF, FLÜSSIG, TEMPERATURKONTROLLIERT, N.A.G.
		AT	1 (C/E)	V10		CV1 CV13 CV28	S9 S14	664	3535	GIFTIGER ANORGANISCHER FESTER STOFF, ENTZÜNDBAR, N.A.G.
SGAH	TU15 TE19	AT	2 (D/E)	V11		CV13 CV28	S9 S19	64	3535	GIFTIGER ANORGANISCHER FESTER STOFF, ENTZÜNDBAR, N.A.G.
			2 (E)						3536	LITHIUMBATTERIEN, IN GÜTERBEFÖRDERUNGSEINHEITEN EINGEBAUT, Lithium-Ionen-Batterien oder Lithium-Metall-Batterien
			4 (E)			CV13 CV28			3537	GEGENSTÄNDE, DIE ENTZÜNDBARES GAS ENTHALTEN, N.A.G.
			4 (E)			CV13 CV28			3538	GEGENSTÄNDE, DIE NICHT ENTZÜNDBARES, NICHT GIFTIGES GAS ENTHALTEN, N.A.G.
			4 (E)			CV13 CV28			3539	GEGENSTÄNDE, DIE GIFTIGES GAS ENTHALTEN, N.A.G.

UN-Nummer	Benennung und Beschreibung	Klasse	Klassifizierungscode	Verpackungsgruppe	Gefahrzettel	Sondervorschriften	Begrenzte und freigestellte Mengen		Verpackung			ortsbewegliche Tanks und Schüttgut-Container	
									Anweisungen	Sondervorschriften	Zusammenpackung	Anweisungen	Sondervorschriften
	3.1.2	2.2	2.2	2.1.1.3	5.2.2	3.3	3.4/3.5.1.2		4.1.4	4.1.4	4.1.10	4.2.5.2 7.3.2	4.2.5.3
(1)	(2)	(3a)	(3b)	(4)	(5)	(6)	(7a)	(7b)	(8)	(9a)	(9b)	(10)	(11)
3540	GEGENSTÄNDE, DIE EINEN ENTZÜNDBAREN FLÜSSIGEN STOFF	3	F3		siehe 5.2.2.1.12	274	0	E0	P006 LP03				
3541	GEGENSTÄNDE, DIE EINEN ENTZÜNDBAREN FESTEN STOFF ENTHALTEN, N.A.G.	4.1	F4		siehe 5.2.2.1.12	274	0	E0	P006 LP03				
3542	GEGENSTÄNDE, DIE EINEN SELBSTENTZÜNDLICHEN STOFF ENTHALTEN, N.A.G.	4.2	S6		siehe 5.2.2.1.12	274	0	E0	P006 LP03				
3543	GEGENSTÄNDE, DIE EINEN STOFF ENTHALTEN, DER IN BERÜHRUNG MIT WASSER ENTZÜNDBARE GASE ENTWICKELT, N.A.G.	4.3	W3		siehe 5.2.2.1.12	274	0	E0	P006 LP03				
3544	GEGENSTÄNDE, DIE EINEN ENTZÜNDEND (OXIDIEREND) WIRKENDEN STOFF ENTHALTEN, N.A.G.	5.1	O3		siehe 5.2.2.1.12	274	0	E0	P006 LP03				
3545	GEGENSTÄNDE, DIE ORGANISCHES PEROXID ENTHALTEN, N.A.G.	5.2	P1 oder P2		siehe 5.2.2.1.12	274	0	E0	P006 LP03				
3546	GEGENSTÄNDE, DIE EINEN GIFTIGEN STOFF ENTHALTEN, N.A.G.	6.1	T10		siehe 5.2.2.1.12	274	0	E0	P006 LP03				
3547	GEGENSTÄNDE, DIE EINEN ÄTZENDEN STOFF ENTHALTEN, N.A.G.	8	C11		siehe 5.2.2.1.12	274	0	E0	P006 LP03				
3548	GEGENSTÄNDE, DIE VERSCHIEDENE GEFÄHRLICHE GÜTER ENTHALTEN, N.A.G.	9	M11		siehe 5.2.2.1.12	274	0	E0	P006 LP03				
3549	MEDIZINISCHE ABFÄLLE, KATEGORIE A, GEFÄHRlich FÜR MENSCHEN, fest oder MEDIZINISCHE ABFÄLLE, KATEGORIE A, nur GEFÄHRlich FÜR TIERE, fest	6.2	I3		6.2	395	0	E0	P622 LP622		MP2		
3550	COBALTDIHYDROXID-PULVER mit mindestens 10 % lungengängigen Partikeln	6.1	T5	I	6.1		0	E5	P002 IBC07	B20		T6	TP33

ADR-Tanks		Fahrzeug für die Beförderung in Tanks	Beförderungskategorie (Tunnelbeschränkungscode)	Sondervorschriften für die Beförderung				Nummer zur Kennzeichnung der Gefahr	UN-Nummer	Benennung und Beschreibung
Tankcodierung	Sondervorschriften			Versandstücke	lose Schüttung	Be- und Entladung, Handhabung	Betrieb			
4.3	4.3.5, 6.8.4	9.1.1.2	1.1.3.6 (8.6)	7.2.4	7.3.3	7.5.11	8.5	5.3.2.3	3.1.2	
(12)	(13)	(14)	(15)	(16)	(17)	(18)	(19)	(20)	(1)	(2)
			4 (E)			CV13 CV28			3540	GEGENSTÄNDE, DIE EINEN ENTZÜNDBAREN FLÜSSIGEN STOFF
			4 (E)			CV13 CV28			3541	GEGENSTÄNDE, DIE EINEN ENTZÜNDBAREN FESTEN STOFF ENTHALTEN, N.A.G.
			4 (E)			CV13 CV28			3542	GEGENSTÄNDE, DIE EINEN SELBSTENTZÜNDLICHEN STOFF ENTHALTEN, N.A.G.
			4 (E)			CV13 CV28			3543	GEGENSTÄNDE, DIE EINEN STOFF ENTHALTEN, DER IN BERÜHRUNG MIT WASSER ENTZÜNDBARE GASE ENTWICKELT, N.A.G.
			4 (E)			CV13 CV28			3544	GEGENSTÄNDE, DIE EINEN ENTZÜNDEND (OXIDIEREND) WIRKENDEN STOFF ENTHALTEN, N.A.G.
			4 (E)			CV13 CV28			3545	GEGENSTÄNDE, DIE ORGANISCHES PEROXID ENTHALTEN, N.A.G.
			4 (E)			CV13 CV28			3546	GEGENSTÄNDE, DIE EINEN GIFTIGEN STOFF ENTHALTEN, N.A.G.
			4 (E)			CV13 CV28			3547	GEGENSTÄNDE, DIE EINEN ÄTZENDEN STOFF ENTHALTEN, N.A.G.
			4 (E)			CV13 CV28			3548	GEGENSTÄNDE, DIE VERSCHIEDENE GEFÄHRLICHE GÜTER ENTHALTEN, N.A.G.
			0 (-)	V1		CV13 CV25 CV26 CV28	S3 S9 S15		3549	MEDIZINISCHE ABFÄLLE, KATEGORIE A, GEFÄHRLICH FÜR MENSCHEN, fest oder MEDIZINISCHE ABFÄLLE, KATEGORIE A, nur GEFÄHRLICH FÜR TIERE, fest
S10AH L10CH	TU14 TU15 TE19 TE21	AT	1 (C/E)	V15		CV1 CV13 CV28	S9 S14	66	3550	COBALTDIHYDROXID-PULVER mit mindestens 10 % lungengängigen Partikeln

3.2.2

Tabelle B: Alphabetisches Verzeichnis der Stoffe und Gegenstände des ADR

Die nachstehende Tabelle B enthält ein alphabetisches Verzeichnis der Stoffe und Gegenstände, die in Abschnitt 3.2.1 Tabelle A in UN-numerischer Reihenfolge dargestellt sind. Sie ist nicht Bestandteil des ADR. Sie wurde weder der Arbeitsgruppe für die Beförderung gefährlicher Güter des Binnentransportausschusses noch den Vertragsparteien des ADR zur formellen Genehmigung oder Annahme vorgelegt. Sie wurde vom Sekretariat der Wirtschaftskommission der Vereinten Nationen für Europa mit Unterstützung der Internationalen Strassentransport-Union (IRU) mit der notwendigen Sorgfalt erstellt, um das Nachschlagen in den Anlagen A und B des ADR zu erleichtern; sie kann jedoch in keinem Fall die Vorschriften dieser Anlagen ersetzen, die im Zweifelsfall verbindlich sind und die daher sorgfältig zu prüfen und beachten sind.

- Bem.**
1. Ziffern, griechische Buchstaben, die Buchstaben «n», «N», «m» (meta), «o» (ortho) und «p» (para), die Ausdrücke «sec» und «tert», die Vorsilben «cis» und «trans» sowie Präpositionen, die jedoch Teil der offiziellen Benennung für die Beförderung sind, wurden in der alphabetischen Reihenfolge nicht berücksichtigt. Darüber hinaus wurden die Mehrzahl und die Abkürzung «N.A.G.» (nicht anderweitig genannt) nicht berücksichtigt.
 2. Die Verwendung von Grossbuchstaben für die Bezeichnung eines Stoffes oder Gegenstandes bedeutet, dass es sich um eine offizielle Benennung für die Beförderung handelt (siehe Abschnitt 3.1.2).
 3. Wenn die Bezeichnung des Stoffes oder Gegenstandes in Grossbuchstaben angegeben ist und der Ausdruck «siehe» nachgestellt ist, handelt es sich um eine Alternative für die offizielle Benennung für die Beförderung oder für einen Teil davon (ausgenommen PCB) (siehe Unterabschnitt 3.1.2.1).
 4. Wenn die Bezeichnung des Stoffes oder Gegenstandes in Gross- und Kleinbuchstaben angegeben ist und der Ausdruck «siehe» nachgestellt ist, handelt es sich nicht um die offizielle Benennung für die Beförderung, sondern um ein Synonym.
 5. Wenn bei einer Benennung ein Teil in Grossbuchstaben und ein Teil in Gross- und Kleinbuchstaben angegeben ist, gilt der Teil in Gross- und Kleinbuchstaben nicht als Teil der offiziellen Benennung für die Beförderung (siehe Unterabschnitt 3.1.2.1).
 6. Auf den Dokumenten und Versandstücken darf die offizielle Benennung für die Beförderung je nach Zweckmässigkeit in der Einzahl oder in der Mehrzahl erscheinen (siehe Unterabschnitt 3.1.2.3).
 7. Für die genaue Bestimmung der offiziellen Benennung für die Beförderung siehe Abschnitt 3.1.2.

Anmerkung der Redaktion: Die Darstellung des deutschen alphabetischen Verzeichnisses entspricht nicht der Darstellung des englischen oder französischen alphabetischen Verzeichnisses. Aus Gründen der besseren Lesbarkeit wurde für die Stoffbenennung eine einspaltige Darstellungsweise gewählt. Darüber hinaus wurde auf die Angabe der Klasse verzichtet, da das alphabetische Verzeichnis nur den Zweck hat, die richtige UN-Nummer zu ermitteln. Alle weiteren Angaben, wie Klasse, Klassifizierungscode oder Verpackungsgruppe, können anschliessend mit Hilfe der Tabelle A ermittelt werden.

Benennung und Beschreibung des Gutes	UN-Nr.	Bem.
Abfälle, die entzündbare flüssige Stoffe mit einem Flammpunkt von höchstens 60 °C enthalten: siehe	3175	
ABFALLNITRIERSÄUREMISCHUNG mit höchstens 50 % Salpetersäure	1826	
ABFALLNITRIERSÄUREMISCHUNG mit mehr als 50 % Salpetersäure	1826	
ABFALLSCHWEFELSÄURE	1906	
ACETAL	1088	
ACETALDEHYD	1089	
ACETALDEHYDAMMONIAK	1841	
ACETALDEHYDOXIM	2332	
Acetoin: siehe	2621	
ACETON	1090	
ACETONCYANHYDRIN, STABILISIERT	1541	
ACETONITRIL	1648	
ACETONÖLE	1091	
Acetylaceton: siehe	2310	
ACETYLBROMID	1716	
ACETYLCHLORID	1717	
ACETYLEN, GELÖST	1001	
ACETYLEN, LÖSUNGSMITTELFREI	3374	
Acetylentetrbromid: siehe	2504	
Acetylentetrachlorid: siehe	1702	
ACETYLIODID	1898	
ACETYLMETHYLCARBINOL	2621	
ACRIDIN	2713	
ACROLEIN, DIMER, STABILISIERT	2607	
ACROLEIN, STABILISIERT	1092	
ACRYLAMID, FEST	2074	
ACRYLAMID, LÖSUNG	3426	
ACRYLNITRIL, STABILISIERT	1093	
ACRYLSÄURE, STABILISIERT	2218	
ADIPONITRIL	2205	
ADSORBIERTES GAS, N.A.G.	3511	
ADSORBIERTES GAS, ENTZÜNDBAR, N.A.G.	3510	
ADSORBIERTES GAS, GIFTIG, N.A.G.	3512	
ADSORBIERTES GAS, GIFTIG, ÄTZEND, N.A.G.	3516	
ADSORBIERTES GAS, GIFTIG, ENTZÜNDBAR, N.A.G.	3514	
ADSORBIERTES GAS, GIFTIG, ENTZÜNDBAR, ÄTZEND, N.A.G.	3517	
ADSORBIERTES GAS, GIFTIG, OXIDIEREND, N.A.G.	3515	
ADSORBIERTES GAS, GIFTIG, OXIDIEREND, ÄTZEND, N.A.G.	3518	
ADSORBIERTES GAS, OXIDIEREND, N.A.G.	3513	
Airbag-Gasgeneratoren: siehe	0503	
Airbag-Gasgeneratoren: siehe	3268	
Airbag-Module: siehe	0503	
Airbag-Module: siehe	3268	
AKKUMULATOREN, NASS, AUSLAUFSICHER, elektrische Sammler	2800	
AKKUMULATOREN, NASS, GEFÜLLT MIT ALKALIEN, elektrische Sammler	2795	
AKKUMULATOREN, NASS, GEFÜLLT MIT SÄURE, elektrische Sammler	2794	
AKKUMULATOREN, TROCKEN, KALIUMHYDROXID, FEST, ENTHALTEND, elektrische Sammler	3028	
Aktinolith: siehe	2212	
ALDEHYDE, N.A.G.	1989	
ALDEHYDE, ENTZÜNDBAR, GIFTIG, N.A.G.	1988	
ALDOL	2839	
ALKALIMETALLALKOHOLATE, SELBSTERHITZUNGSFÄHIG, ÄTZEND, N.A.G.	3206	
ALKALIMETALLAMALGAM, FEST	3401	
ALKALIMETALLAMALGAM, FLÜSSIG	1389	
ALKALIMETALLAMIDE	1390	
ALKALIMETALLDISPERSION	1391	
ALKALIMETALLDISPERSION, ENTZÜNDBAR	3482	
ALKALIMETALLLEGIERUNG, FLÜSSIG, N.A.G.	1421	
ALKALOIDE, FEST, N.A.G.	1544	
ALKALOIDE, FLÜSSIG, N.A.G.	3140	
ALKALOIDSALZE, FEST, N.A.G.	1544	
ALKALOIDSALZE, FLÜSSIG, N.A.G.	3140	
ALKOHOLATE, LÖSUNG in Alkohol, N.A.G.	3274	
ALKOHOLE, N.A.G.	1987	
ALKOHOLE, ENTZÜNDBAR, GIFTIG, N.A.G.	1986	
ALKOHOLISCHE GETRÄNKE	3065	
ALKYLPHENOLE, FEST, N.A.G. (einschliesslich C ₂ -C ₁₂ -Homologe)	2430	
ALKYLPHENOLE, FLÜSSIG, N.A.G. (einschliesslich C ₂ -C ₁₂ -Homologe)	3145	
ALKYLSCHWEFELSÄUREN	2571	
ALKYLSULFONSÄUREN, FEST, mit höchstens 5 % freier Schwefelsäure	2585	
ALKYLSULFONSÄUREN, FEST, mit mehr als 5 % freier Schwefelsäure	2583	
ALKYLSULFONSÄUREN, FLÜSSIG, mit höchstens 5 % freier Schwefelsäure	2586	
ALKYLSULFONSÄUREN, FLÜSSIG, mit mehr als 5 % freier Schwefelsäure	2584	

ALLYLACETAT	2333
ALLYLALKOHOL	1098
ALLYLAMIN	2334
ALLYLBROMID	1099
ALLYLCHLORFORMIAT	1722
ALLYLCHLORID	1100
ALLYLETHYLETHER	2335
ALLYLFORMIAT	2336
ALLYLGLYCIDYLETHER	2219
ALLYLIODID	1723
ALLYLISOTHIOCYANAT, STABILISIERT	1545
ALLYLTRICHLORSILAN, STABILISIERT	1724
ALTVERPACKUNGEN, LEER, UNGEREINIGT	3509
ALUMINIUMBORHYDRID	2870
ALUMINIUMBORHYDRID IN GERÄTEN	2870
ALUMINIUMBROMID, LÖSUNG	2580
ALUMINIUMBROMID, WASSERFREI	1725
ALUMINIUMCARBID	1394
ALUMINIUMCHLORID, LÖSUNG	2581
ALUMINIUMCHLORID, WASSERFREI	1726
Aluminiumeisensilicium-Pulver: siehe	1395
ALUMINIUMFERROSILICIUM-PULVER	1395
ALUMINIUMHYDRID	2463
ALUMINIUMNITRAT	1438
ALUMINIUMPHOSPHID	1397
ALUMINIUMPHOSPHID-PESTIZID	3048
ALUMINIUM-PULVER, NICHT ÜBERZOGEN	1396
ALUMINIUM-PULVER, ÜBERZOGEN	1309
ALUMINIUMRESINAT	2715
ALUMINIUMSILICIUM-PULVER, NICHT ÜBERZOGEN	1398
AMEISENSÄURE mit mehr als 85 Masse-% Säure	1779
AMEISENSÄURE mit mindestens 5 Masse-%, aber höchstens 85 Masse-% Säure	3412
Ameisensäuremethylester: siehe	1243
AMINE, ENTZÜNDBAR, ÄTZEND, N.A.G.	2733
AMINE, FEST, ÄTZEND, N.A.G.	3259
AMINE, FLÜSSIG, ÄTZEND, N.A.G.	2735
AMINE, FLÜSSIG, ÄTZEND, ENTZÜNDBAR, N.A.G.	2734
2-AMINO-4-CHLORPHENOL	2673
2-AMINO-5-DIETHYLAMINOPENTAN	2946
2-AMINO-4,6-DINITROPHENOL, ANGEFEUCHTET mit mindestens 20 Masse-% Wasser	3317
2-(2-AMINOETHOXY)-ETHANOL	3055
N-AMINOETHYLPIPERAZIN	2815
AMINOPHENOLE (o-, m-, p-)	2512
AMINOPYRIDINE (o-, m-, p-)	2671
Aminosulfonsäure: siehe	2967
AMMONIAK, WASSERFREI	1005
AMMONIAKLÖSUNG in Wasser, Dichte kleiner als 0,880 kg/l bei 15 °C, mit mehr als 35 %, aber höchstens 50 % Ammoniak	2073
AMMONIAKLÖSUNG in Wasser, Dichte kleiner als 0,880 kg/l bei 15 °C, mit mehr als 50 % Ammoniak	3318
AMMONIAKLÖSUNG in Wasser, relative Dichte zwischen 0,880 und 0,957 bei 15 °C, mit mehr als 10 %, aber höchstens 35 % Ammoniak	2672
AMMONIUMARSENAT	1546
Ammoniumbifluorid: siehe	1727
Ammoniumbifluorid, Lösung: siehe	2817
AMMONIUMDICHROMAT	1439
AMMONIUMDINITRO-o-CRESOLAT, FEST	1843
AMMONIUMDINITRO-o-CRESOLAT, LÖSUNG	3424
Ammoniumdisulfat: siehe	2506
AMMONIUMFLUORID	2505
AMMONIUMFLUOROSILICAT	2854
AMMONIUMHYDROGENDIFLUORID, FEST	1727
AMMONIUMHYDROGENDIFLUORID, LÖSUNG	2817
AMMONIUMHYDROGENSULFAT	2506
AMMONIUMMETAVANADAT	2859
AMMONIUMNITRAT	0222
AMMONIUMNITRAT mit höchstens 0,2 % brennbaren Stoffen, einschliesslich jedes als Kohlenstoff berechneten organischen Stoffes, unter Ausschluss jedes anderen zugesetzten Stoffes	1942
AMMONIUMNITRAT-EMULSION, Zwischenprodukt für die Herstellung von Sprengstoffen	3375
AMMONIUMNITRAT, FLÜSSIG (heiße konzentrierte Lösung)	2426
AMMONIUMNITRAT-GEL, Zwischenprodukt für die Herstellung von Sprengstoffen	3375
AMMONIUMNITRATHALTIGES DÜNGEMITTEL	2067
AMMONIUMNITRATHALTIGES DÜNGEMITTEL	2071
AMMONIUMNITRAT-SUSPENSION, Zwischenprodukt für die Herstellung von Sprengstoffen	3375
AMMONIUMPERCHLORAT	0402
AMMONIUMPERCHLORAT	1442

AMMONIUMPERSULFAT	1444	
AMMONIUMPIKRAT, ANGEFEUCHTET mit mindestens 10 Masse-% Wasser	1310	
AMMONIUMPIKRAT, trocken oder angefeuchtet mit weniger als 10 Masse-% Wasser	0004	
AMMONIUMPOLYSULFID, LÖSUNG	2818	
AMMONIUMPOLYVANADAT	2861	
AMMONIUMSULFID, LÖSUNG	2683	
Amosit: siehe	2212	
AMYLACETATE	1104	
n-Amylamin: siehe	1106	
sec-Amylamin: siehe	1106	
tert-Amylamin: siehe	1106	
AMYLAMINE	1106	
AMYLBUTYRATE	2620	
AMYLCHLORIDE	1107	
n-AMYLEN	1108	
AMYLFORMIATE	1109	
AMYLMERCAPTAN	1111	
n-AMYLMETHYLKETON	1110	
AMYLNITRAT	1112	
AMYLNITRITE	1113	
AMYLPHOSPHAT	2819	
AMYLTRICHLORSILAN	1728	
ANILIN	1547	
ANILINHYDROCHLORID	1548	
ANISIDINE	2431	
ANISOL	2222	
ANISOYLCHLORID	1729	
ANORGANISCHE ANTIMONVERBINDUNG, FEST, N.A.G.	1549	
ANORGANISCHE ANTIMONVERBINDUNG, FLÜSSIG, N.A.G.	3141	
ANSTECKUNGSGEFÄHRLICHER STOFF, GEFÄHRLICH FÜR MENSCHEN	2814	
ANSTECKUNGSGEFÄHRLICHER STOFF, nur GEFÄHRLICH FÜR TIERE	2900	
Anthophyllit: siehe	2212	
ANTIKLOPFMISCHUNG FÜR MOTORKRAFTSTOFF	1649	
ANTIKLOPFMISCHUNG FÜR MOTORKRAFTSTOFF, ENTZÜNDBAR	3483	
ANTIMONLAKTAT	1550	
ANTIMONPENTACHLORID, FLÜSSIG	1730	
ANTIMONPENTACHLORID, LÖSUNG	1731	
ANTIMONPENTAFLUORID	1732	
ANTIMON-PULVER	2871	
ANTIMONTRICHLORID	1733	
ANTIMONWASSERSTOFF	2676	
ANTIMONYLKALIUMTARTRAT	1551	
ANZÜNDER	0121	
ANZÜNDER	0314	
ANZÜNDER	0315	
ANZÜNDER	0325	
ANZÜNDER	0454	
ANZÜNDER, ANZÜNDSCHNUR	0131	
ANZÜNDHÜTCHEN	0044	
ANZÜNDHÜTCHEN	0377	
ANZÜNDHÜTCHEN	0378	
ANZÜNDLITZE	0066	
ANZÜNDSCHNUR	0105	
ANZÜNDSCHNUR, rohrförmig, mit Metallmantel	0103	
ARGON, TIEFGEKÜHLT, FLÜSSIG	1951	
ARGON, VERDICHTET	1006	
ARSEN	1558	
Arsenate, n.a.g.: siehe	1556	
Arsenate, n.a.g.: siehe	1557	
ARSENBROMID	1555	
ARSENHALTIGES PESTIZID, FEST, GIFTIG	2759	
ARSENHALTIGES PESTIZID, FLÜSSIG, ENTZÜNDBAR, GIFTIG, Flammpunkt unter 23 °C	2760	
ARSENHALTIGES PESTIZID, FLÜSSIG, GIFTIG	2994	
ARSENHALTIGES PESTIZID, FLÜSSIG, GIFTIG, ENTZÜNDBAR, mit einem Flammpunkt von 23 °C oder darüber	2993	
Arsenite, n.a.g.: siehe	1556	
Arsenite, n.a.g.: siehe	1557	
ARSENPEPTOXID	1559	
ARSENSÄURE, FEST	1554	
ARSENSÄURE, FLÜSSIG	1553	
ARSEN-STAU	1562	
Arsensulfide, n.a.g.: siehe	1556	
Arsensulfide, n.a.g.: siehe	1557	
ARSENTRICHLORID	1560	
ARSENTRIOXID	1561	

ARSENVERBINDUNG, FEST, N.A.G., anorganisch	1557	
ARSENVERBINDUNG, FLÜSSIG, N.A.G., anorganisch	1556	
ARSENWASSERSTOFF	2188	
ARSENWASSERSTOFF, ADSORBIERT	3522	
ARSIN	2188	
ARSIN, ADSORBIERT	3522	
ARYLSULFONSÄUREN, FEST, mit höchstens 5 % freier Schwefelsäure	2585	
ARYLSULFONSÄUREN, FEST, mit mehr als 5 % freier Schwefelsäure	2583	
ARYLSULFONSÄUREN, FLÜSSIG, mit höchstens 5 % freier Schwefelsäure	2586	
ARYLSULFONSÄUREN, FLÜSSIG, mit mehr als 5 % freier Schwefelsäure	2584	
ASBEST, AMPHIBOL	2212	
ASBEST, CHRYSOTIL	2590	
ÄTZENDER ALKALISCHER FLÜSSIGER STOFF, N.A.G.	1719	
ÄTZENDER BASISCHER ANORGANISCHER FESTER STOFF, N.A.G.	3262	
ÄTZENDER BASISCHER ANORGANISCHER FLÜSSIGER STOFF, N.A.G.	3266	
ÄTZENDER BASISCHER ORGANISCHER FESTER STOFF, N.A.G.	3263	
ÄTZENDER BASISCHER ORGANISCHER FLÜSSIGER STOFF, N.A.G.	3267	
ÄTZENDER FESTER STOFF, N.A.G.	1759	
ÄTZENDER FESTER STOFF, ENTZÜNDBAR, N.A.G.	2921	
ÄTZENDER FESTER STOFF, ENTZÜNDEND (OXIDIEREND) WIRKEND, N.A.G.	3084	
ÄTZENDER FESTER STOFF, GIFTIG, N.A.G.	2923	
ÄTZENDER FESTER STOFF, MIT WASSER REAGIEREND, N.A.G.	3096	
ÄTZENDER FESTER STOFF, SELBSTERHITZUNGSFÄHIG, N.A.G.	3095	
ÄTZENDER FLÜSSIGER STOFF, N.A.G.	1760	
ÄTZENDER FLÜSSIGER STOFF, ENTZÜNDBAR, N.A.G.	2920	
ÄTZENDER FLÜSSIGER STOFF, ENTZÜNDEND (OXIDIEREND) WIRKEND, N.A.G.	3093	
ÄTZENDER FLÜSSIGER STOFF, GIFTIG, N.A.G.	2922	
ÄTZENDER FLÜSSIGER STOFF, MIT WASSER REAGIEREND, N.A.G.	3094	
ÄTZENDER FLÜSSIGER STOFF, SELBSTERHITZUNGSFÄHIG, N.A.G.	3301	
ÄTZENDER SAURER ANORGANISCHER FESTER STOFF, N.A.G.	3260	
ÄTZENDER SAURER ANORGANISCHER FLÜSSIGER STOFF, N.A.G.	3264	
ÄTZENDER SAURER ORGANISCHER FESTER STOFF, N.A.G.	3261	
ÄTZENDER SAURER ORGANISCHER FLÜSSIGER STOFF, N.A.G.	3265	
Ätzkali: siehe	1813	
Ätznatron: siehe	1823	
Auskleidung für Fässer: siehe	1139	
AUSLÖSEVORRICHTUNGEN MIT EXPLOSIVSTOFF	0173	
AZODICARBONAMID	3242	
BARIUM	1400	
BARIUMAZID, ANGEFEUCHTET mit mindestens 50 Masse-% Wasser	1571	
BARIUMAZID, trocken oder angefeuchtet mit weniger als 50 Masse-% Wasser	0224	
BARIUMBROMAT	2719	
BARIUMCHLORAT, FEST	1445	
BARIUMCHLORAT, LÖSUNG	3405	
BARIUMCYANID	1565	
BARIUMHYPOCHLORIT mit mehr als 22 % aktivem Chlor	2741	
BARIUMLEGIERUNGEN, PYROPHOR	1854	
BARIUMNITRAT	1446	
BARIUMOXID	1884	
BARIUMPERCHLORAT, FEST	1447	
BARIUMPERCHLORAT, LÖSUNG	3406	
BARIUMPERMANGANAT	1448	
BARIUMPEROXID	1449	
BARIUMVERBINDUNG, N.A.G.	1564	
BATTERIEBETRIEBENES FAHRZEUG	3171	
BATTERIEBETRIEBENES GERÄT	3171	
BATTERIEFLÜSSIGKEIT, ALKALISCH	2797	
BATTERIEFLÜSSIGKEIT, SAUER	2796	
BATTERIEN, NASS, AUSLAUFSICHER, elektrische Sammler	2800	
BATTERIEN, NASS, GEFÜLLT MIT ALKALIEN, elektrische Sammler	2795	
BATTERIEN, NASS, GEFÜLLT MIT SÄURE, elektrische Sammler	2794	
Batterien, Nickelmetallhydrid	3496	frei
BATTERIEN, TROCKEN, KALIUMHYDROXID, FEST, ENTHALTEND, elektrische Sammler	3028	
BAUMWOLLABFÄLLE, ÖLHALTIG	1364	
BAUMWOLLE, NASS	1365	
BEGASTE GÜTERBEFÖRDERUNGSEINHEIT	3359	
BEIM EINATMEN GIFTIGER FLÜSSIGER STOFF, ÄTZEND, N.A.G., mit einem LC ₅₀ -Wert von höchstens 200 ml/m ³ und einer gesättigten Dampfkonzentration von mindestens 500 LC ₅₀	3389	
BEIM EINATMEN GIFTIGER FLÜSSIGER STOFF, ÄTZEND, N.A.G., mit einem LC ₅₀ -Wert von höchstens 1000 ml/m ³ und einer gesättigten Dampfkonzentration von mindestens 10 LC ₅₀	3390	
BEIM EINATMEN GIFTIGER FLÜSSIGER STOFF, ENTZÜNDBAR, N.A.G., mit einem LC ₅₀ -Wert von höchstens 200 ml/m ³ und einer gesättigten Dampfkonzentration von mindestens 500 LC ₅₀	3383	

BEIM EINATMEN GIFTIGER FLÜSSIGER STOFF, ENTZÜNDBAR, N.A.G., mit einem LC ₅₀ -Wert von höchstens 1000 ml/m ³ und einer gesättigten Dampfkonzentration von mindestens 10 LC ₅₀	3384	
BEIM EINATMEN GIFTIGER FLÜSSIGER STOFF, ENTZÜNDBAR, ÄTZEND, N.A.G., mit einem LC ₅₀ -Wert von höchstens 200 ml/m ³ und einer gesättigten Dampfkonzentration von mindestens 500 LC ₅₀	3488	
BEIM EINATMEN GIFTIGER FLÜSSIGER STOFF, ENTZÜNDBAR, ÄTZEND, N.A.G., mit einem LC ₅₀ -Wert von höchstens 1000 ml/m ³ und einer gesättigten Dampfkonzentration von mindestens 10 LC ₅₀	3489	
BEIM EINATMEN GIFTIGER FLÜSSIGER STOFF, ENTZÜNDEND (OXIDIEREND) WIRKEND, N.A.G., mit einem LC ₅₀ -Wert von höchstens 200 ml/m ³ und einer gesättigten Dampfkonzentration von mindestens 500 LC ₅₀	3387	
BEIM EINATMEN GIFTIGER FLÜSSIGER STOFF, ENTZÜNDEND (OXIDIEREND) WIRKEND, N.A.G., mit einem LC ₅₀ -Wert von höchstens 1000 ml/m ³ und einer gesättigten Dampfkonzentration von mindestens 10 LC ₅₀	3388	
BEIM EINATMEN GIFTIGER FLÜSSIGER STOFF, MIT WASSER REAGIEREND, N.A.G., mit einem LC ₅₀ -Wert von höchstens 200 ml/m ³ und einer gesättigten Dampfkonzentration von mindestens 500 LC ₅₀	3385	
BEIM EINATMEN GIFTIGER FLÜSSIGER STOFF, MIT WASSER REAGIEREND, N.A.G., mit einem LC ₅₀ -Wert von höchstens 1000 ml/m ³ und einer gesättigten Dampfkonzentration von mindestens 10 LC ₅₀	3386	
BEIM EINATMEN GIFTIGER FLÜSSIGER STOFF, MIT WASSER REAGIEREND, ENTZÜNDBAR, N.A.G., mit einem LC ₅₀ -Wert von höchstens 200 ml/m ³ und einer gesättigten Dampfkonzentration von mindestens 500 LC ₅₀	3490	
BEIM EINATMEN GIFTIGER FLÜSSIGER STOFF, MIT WASSER REAGIEREND, ENTZÜNDBAR, N.A.G., mit einem LC ₅₀ -Wert von höchstens 1000 ml/m ³ und einer gesättigten Dampfkonzentration von mindestens 10 LC ₅₀	3491	
BEIM EINATMEN GIFTIGER FLÜSSIGER STOFF, N.A.G., mit einem LC ₅₀ -Wert von höchstens 200 ml/m ³ und einer gesättigten Dampfkonzentration von mindestens 500 LC ₅₀	3381	
BEIM EINATMEN GIFTIGER FLÜSSIGER STOFF, N.A.G., mit einem LC ₅₀ -Wert von höchstens 1000 ml/m ³ und einer gesättigten Dampfkonzentration von mindestens 10 LC ₅₀	3382	
Beize: siehe	1263	
Beize: siehe	3066	
Beize: siehe	3469	
Beize: siehe	3470	
BENZALDEHYD	1990	
BENZEN	1114	
BENZENSULFONYLCHLORID	2225	
BENZIDIN	1885	
BENZIN	1203	
BENZOCHINON	2587	
BENZONITRIL	2224	
BENZOTRICHLORID	2226	
BENZOTRIFLUORID	2338	
BENZOYLCHLORID	1736	
BENZYLBROMID	1737	
BENZYLCHLORFORMIAT	1739	
BENZYLCHLORID	1738	
Benzylcyanid: siehe	2470	
BENZYLDIMETHYLAMIN	2619	
BENZYLIDENCHLORID	1886	
BENZYLIODID	2653	
BERYLLIUM-PULVER	1567	
BERYLLIUMNITRAT	2464	
BERYLLIUMVERBINDUNG, N.A.G.	1566	
BESTANDTEILE, ZÜNDKETTE, N.A.G.	0382	
BESTANDTEILE, ZÜNDKETTE, N.A.G.	0383	
BESTANDTEILE, ZÜNDKETTE, N.A.G.	0384	
BESTANDTEILE, ZÜNDKETTE, N.A.G.	0461	
Bhusa	1327	frei
BICYCLO-[2,2,1]-HEPTA-2,5-DIEN, STABILISIERT	2251	
BIOLOGISCHER STOFF, KATEGORIE B	3373	
BIOMEDIZINISCHER ABFALL, N.A.G.	3291	
BIPYRIDILIUM-PESTIZID, FEST, GIFTIG	2781	
BIPYRIDILIUM-PESTIZID, FLÜSSIG, ENTZÜNDBAR, GIFTIG, Flammpunkt unter 23 °C	2782	
BIPYRIDILIUM-PESTIZID, FLÜSSIG, GIFTIG	3016	
BIPYRIDILIUM-PESTIZID, FLÜSSIG, GIFTIG, ENTZÜNDBAR, mit einem Flammpunkt von 23 °C oder darüber	3015	
Bisulfate, wässrige Lösung: siehe	2837	
BLEIACETAT	1616	
BLEIARSENATE	1617	
BLEIARSENITE	1618	
BLEIAZID, ANGEFEUCHTET mit mindestens 20 Masse-% Wasser oder einer Alkohol/Wasser-Mischung	0129	
BLEICYANID	1620	
BLEIDIOXID	1872	
BLEINITRAT	1469	
BLEIPERCHLORAT, FEST	1470	
BLEIPERCHLORAT, LÖSUNG	3408	
BLEIPHOSPHIT, ZWEIBASIG	2989	

BLEISTYPHAT, ANGEFEUCHTET mit mindestens 20 Masse-% Wasser oder einer Alkohol/Wasser-Mischung	0130	
BLEISULFAT mit mehr als 3 % freier Säure	1794	
BLEITRINITRORESORCINAT, ANGEFEUCHTET mit mindestens 20 Masse-% Wasser oder einer Alkohol/Wasser-Mischung	0130	
BLEIVERBINDUNG, LÖSLICH, N.A.G.	2291	
BLITZLICHTPULVER	0094	
BLITZLICHTPULVER	0305	
BOMBEN, BLITZLICHT	0037	
BOMBEN, BLITZLICHT	0038	
BOMBEN, BLITZLICHT	0039	
BOMBEN, BLITZLICHT	0299	
BOMBEN, DIE ENTZÜNDBARE FLÜSSIGKEIT ENTHALTEN, mit Sprengladung	0399	
BOMBEN, DIE ENTZÜNDBARE FLÜSSIGKEIT ENTHALTEN, mit Sprengladung	0400	
BOMBEN, mit Sprengladung	0033	
BOMBEN, mit Sprengladung	0034	
BOMBEN, mit Sprengladung	0035	
BOMBEN, mit Sprengladung	0291	
BORNEOL	1312	
BORTRIBROMID	2692	
BORTRICHLORID	1741	
BORTRIFLUORID	1008	
BORTRIFLUORID, ADSORBIERT	3519	
BORTRIFLUORIDIETHYLETHERAT	2604	
BORTRIFLUORID-DIHYDRAT	2851	
BORTRIFLUORIDDIMETHYLETHERAT	2965	
BORTRIFLUORID-ESSIGSÄURE-KOMPLEX, FEST	3419	
BORTRIFLUORID-ESSIGSÄURE-KOMPLEX, FLÜSSIG	1742	
Bortrifluorid-Ether-Komplex: siehe	2604	
BORTRIFLUORID-PROPIONSÄURE-KOMPLEX, FEST	3420	
BORTRIFLUORID-PROPIONSÄURE-KOMPLEX, FLÜSSIG	1743	
BRENNSTOFFZELLEN-FAHRZEUG MIT ANTRIEB DURCH ENTZÜNDBARE FLÜSSIGKEIT	3166	
BRENNSTOFFZELLEN-FAHRZEUG MIT ANTRIEB DURCH ENTZÜNDBARES GAS	3166	
BRENNSTOFFZELLEN-KARTUSCHEN, ätzende Stoffe enthaltend	3477	
BRENNSTOFFZELLEN-KARTUSCHEN, entzündbare flüssige Stoffe enthaltend	3473	
BRENNSTOFFZELLEN-KARTUSCHEN IN AUSTRÜSTUNGEN, ätzende Stoffe enthaltend	3477	
BRENNSTOFFZELLEN-KARTUSCHEN IN AUSTRÜSTUNGEN, entzündbare flüssige Stoffe enthaltend	3473	
BRENNSTOFFZELLEN-KARTUSCHEN IN AUSTRÜSTUNGEN, mit Wasser reagierende Stoffe enthaltend	3476	
BRENNSTOFFZELLEN-KARTUSCHEN IN AUSTRÜSTUNGEN, verflüssigtes entzündbares Gas enthaltend	3478	
BRENNSTOFFZELLEN-KARTUSCHEN IN AUSTRÜSTUNGEN, Wasserstoff in Metallhydrid enthaltend	3479	
BRENNSTOFFZELLEN-KARTUSCHEN, MIT AUSTRÜSTUNGEN VERPACKT, ätzende Stoffe enthaltend	3477	
BRENNSTOFFZELLEN-KARTUSCHEN, MIT AUSTRÜSTUNGEN VERPACKT, entzündbare flüssige Stoffe enthaltend	3473	
BRENNSTOFFZELLEN-KARTUSCHEN, MIT AUSTRÜSTUNGEN VERPACKT, mit Wasser reagierende Stoffe enthaltend	3476	
BRENNSTOFFZELLEN-KARTUSCHEN, MIT AUSTRÜSTUNGEN VERPACKT, verflüssigtes entzündbares Gas enthaltend	3478	
BRENNSTOFFZELLEN-KARTUSCHEN, MIT AUSTRÜSTUNGEN VERPACKT, Wasserstoff in Metallhydrid enthaltend	3479	
BRENNSTOFFZELLEN-KARTUSCHEN, mit Wasser reagierende Stoffe enthaltend	3476	
BRENNSTOFFZELLEN-KARTUSCHEN, verflüssigtes entzündbares Gas enthaltend	3478	
BRENNSTOFFZELLEN-KARTUSCHEN, Wasserstoff in Metallhydrid enthaltend	3479	
BRENNSTOFFZELLEN-MOTOR MIT ANTRIEB DURCH ENTZÜNDBARE FLÜSSIGKEIT	3528	
BRENNSTOFFZELLEN-MOTOR MIT ANTRIEB DURCH ENTZÜNDBARES GAS	3529	
BROM	1744	
BROM, LÖSUNG	1744	
BROMACETON	1569	
omega-Bromacetophenon: siehe	2645	
BROMACETYLBROMID	2513	
BROMATE, ANORGANISCHE, N.A.G.	1450	
BROMATE, ANORGANISCHE, WÄSSERIGE LÖSUNG, N.A.G.	3213	
BROMBENZEN	2514	
BROMBENZYL CYANIDE, FEST	3449	
BROMBENZYL CYANIDE, FLÜSSIG	1694	
1-BROMBUTAN	1126	
2-BROMBUTAN	2339	
BROMCHLORDIFLUORMETHAN	1974	
BROMCHLORID	2901	
BROMCHLORMETHAN	1887	
1-BROM-3-CHLORPROPAN	2688	
BROMESSIGSÄURE, FEST	3425	
BROMESSIGSÄURE, LÖSUNG	1938	
2-BROMETHYLETHYLETHER	2340	
1-BROM-3-METHYLBUTAN	2341	
BROMMETHYLPROPANE	2342	
2-BROM-2-NITROPROPAN-1,3-DIOL	3241	

BROMOFORM	2515	
BROMPENTAFLUORID	1745	
2-BROMPENTAN	2343	
BROMPROPANE	2344	
3-BROMPROPIN	2345	
BROMTRIFLUORETHYLEN	2419	
BROMTRIFLUORID	1746	
BROMTRIFLUORMETHAN	1009	
BROMWASSERSTOFF, WASSERFREI	1048	
BROMWASSERSTOFFSÄURE	1788	
BRUCIN	1570	
BUTADIENE, STABILISIERT (Buta-1,2-dien)	1010	
BUTADIENE, STABILISIERT (Buta-1,3-dien)	1010	
BUTADIENE UND KOHLENWASSERSTOFF, GEMISCH, STABILISIERT mit mehr als 40 % Butadienen	1010	
BUTAN	1011	
BUTANDION	2346	
BUTANOLE	1120	
BUTEN	1012	
But-1-en: siehe	1012	
cis-But-2-en: siehe	1012	
trans-But-2-en: siehe	1012	
Butene, Gemisch: siehe	1012	
But-2-in: siehe	1144	
BUTIN-1,4-DIOL	2716	
BUTTERSÄURE	2820	
BUTTERSÄUREANHYDRID	2739	
BUTYLACETATE	1123	
BUTYLACRYLATE, STABILISIERT	2348	
n-BUTYLAMIN	1125	
N-BUTYLANILIN	2738	
BUTYLBENZENE	2709	
n-Butylbromid: siehe	1126	
n-BUTYLCHLORFORMIAT	2743	
Butylchloride: siehe	1127	
tert-BUTYLCYCLOHEXYLCHLORFORMIAT	2747	
1,2-BUTYLENOXID, STABILISIERT	3022	
n-BUTYLFORMIAT	1128	
tert-BUTYLHYPOCHLORIT	3255	verboten
N,n-BUTYLIMIDAZOL	2690	
n-BUTYLISOCYANAT	2485	
tert-BUTYLISOCYANAT	2484	
BUTYLMERCAPTAN	2347	
n-BUTYLMETHACRYLAT, STABILISIERT	2227	
BUTYLMETHYLETHER	2350	
BUTYLNITRITE	2351	
BUTYLPHOSPHAT	1718	
BUTYLPROPIONATE	1914	
BUTYLTOLUENE	2667	
BUTYLTRICHLORSILAN	1747	
5-tert-BUTYL-2,4,6-TRINITRO-m-XYLEN	2956	
BUTYLVINYLETHER, STABILISIERT	2352	
BUTYRALDEHYD	1129	
BUTYRALDOXIM	2840	
BUTYRONITRIL	2411	
BUTYRYLCHLORID	2353	
CADMIUMVERBINDUNG	2570	
CAESIUM	1407	
CAESIUMHYDROXID	2682	
CAESIUMHYDROXIDLÖSUNG	2681	
CAESIUMNITRAT	1451	
CALCIUM	1401	
CALCIUM, PYROPHOR	1855	
CALCIUMARSENAT	1573	
CALCIUMARSENAT UND CALCIUMARSENIT, MISCHUNG, FEST	1574	
CALCIUMCARBID	1402	
CALCIUMCHLORAT	1452	
CALCIUMCHLORAT, WÄSSERIGE LÖSUNG	2429	
CALCIUMCHLORIT	1453	
CALCIUMCYANAMID mit mehr als 0,1 Masse-% Calciumcarbide	1403	
CALCIUMCYANID	1575	
CALCIUMDITHIONIT	1923	
CALCIUMHYDRID	1404	
CALCIUMHYDROSULFIT	1923	
CALCIUMHYPOCHLORIT, HYDRATISIERT, ÄTZEND mit mindestens 5,5 %, aber höchstens 16 % Wasser	3487	
CALCIUMHYPOCHLORIT, HYDRATISIERT mit mindestens 5,5 %, aber höchstens 16 % Wasser	2880	

CALCIUMHYPOCHLORIT, HYDRATISIERTE MISCHUNG, ÄTZEND mit mindestens 5,5 %, aber höchstens 16 % Wasser	3487	
CALCIUMHYPOCHLORIT, HYDRATISIERTE MISCHUNG mit mindestens 5,5 %, aber höchstens 16 % Wasser	2880	
CALCIUMHYPOCHLORIT, MISCHUNG, TROCKEN, ÄTZEND mit mehr als 10 %, aber höchstens 39 % aktivem Chlor	3486	
CALCIUMHYPOCHLORIT, MISCHUNG, TROCKEN, ÄTZEND mit mehr als 39 % aktivem Chlor (8,8 % aktivem Sauerstoff)	3485	
CALCIUMHYPOCHLORIT, MISCHUNG, TROCKEN mit mehr als 10 %, aber höchstens 39 % aktivem Chlor	2208	
CALCIUMHYPOCHLORIT, MISCHUNG, TROCKEN, mit mehr als 39 % aktivem Chlor (8,8 % aktivem Sauerstoff)	1748	
CALCIUMHYPOCHLORIT, TROCKEN	1748	
CALCIUMHYPOCHLORIT, TROCKEN, ÄTZEND	3485	
CALCIUMLEGIERUNGEN, PYROPHOR	1855	
CALCIUMMANGANSILICIUM	2844	
CALCIUMNITRAT	1454	
Calciumoxid	1910	frei
CALCIUMPERCHLORAT	1455	
CALCIUMPERMANGANAT	1456	
CALCIUMPEROXID	1457	
CALCIUMPHOSPHID	1360	
CALCIUMRESINAT	1313	
CALCIUMRESINAT, GESCHMOLZEN und erstarrt	1314	
CALCIUMSILICID	1405	
Calomel: siehe	2025	
CAMPHER, synthetisch	2717	
CAPRONsäURE	2829	
CARBAMAT-PESTIZID, FEST, GIFTIG	2757	
CARBAMAT-PESTIZID, FLÜSSIG, ENTZÜNDBAR, GIFTIG, Flammpunkt unter 23 °C	2758	
CARBAMAT-PESTIZID, FLÜSSIG, GIFTIG	2992	
CARBAMAT-PESTIZID, FLÜSSIG, GIFTIG, ENTZÜNDBAR, mit einem Flammpunkt von 23 °C oder darüber	2991	
CARBONYLFLUORID	2417	
CARBONYLSULFID	2204	
CER, Platten, Barren, Stangen	1333	
CER, Späne oder Griess	3078	
CEREISEN	1323	
CHEMIE-TESTSATZ	3316	
CHEMIKALIE UNTER DRUCK, N.A.G.	3500	
CHEMIKALIE UNTER DRUCK, ÄTZEND, N.A.G.	3503	
CHEMIKALIE UNTER DRUCK, ENTZÜNDBAR, N.A.G.	3501	
CHEMIKALIE UNTER DRUCK, ENTZÜNDBAR, ÄTZEND, N.A.G.	3505	
CHEMIKALIE UNTER DRUCK, ENTZÜNDBAR, GIFTIG, N.A.G.	3504	
CHEMIKALIE UNTER DRUCK, GIFTIG, N.A.G.	3502	
CHEMISCHE PROBE, GIFTIG	3315	
CHINOLIN	2656	
CHLOR	1017	
CHLOR, ADSORBIERT	3520	
Chloracetaldehyd: siehe	2232	
CHLORACETON, STABILISIERT	1695	
CHLORACETONITRIL	2668	
CHLORACETOPHENON, FEST	1697	
CHLORACETOPHENON, FLÜSSIG	3416	
CHLORACETYLCHLORID	1752	
CHLORAL, WASSERFREI, STABILISIERT	2075	
CHLORANILINE, FEST	2018	
CHLORANILINE, FLÜSSIG	2019	
CHLORANISIDINE	2233	
CHLORAT UND BORAT, MISCHUNG	1458	
CHLORAT UND MAGNESIUMCHLORID, MISCHUNG, FEST	1459	
CHLORAT UND MAGNESIUMCHLORID, MISCHUNG, LÖSUNG	3407	
CHLORATE, ANORGANISCHE, N.A.G.	1461	
CHLORATE, ANORGANISCHE, WÄSSERIGE LÖSUNG, N.A.G.	3210	
CHLORBENZEN	1134	
CHLORBENZOTRIFLUORIDE	2234	
Chlorbenzotrifluorid (o-, m-, p-): siehe	2234	
CHLORBENZYLCHLORIDE, FEST	3427	
CHLORBENZYLCHLORIDE, FLÜSSIG	2235	
CHLORBUTANE	1127	
CHLORCRESOLE, FEST	3437	
CHLORCRESOLE, LÖSUNG	2669	
CHLORCYAN, STABILISIERT	1589	
1-CHLOR-1,1-DIFLUORETHAN	2517	
CHLORDIFLUORMETHAN	1018	
CHLORDIFLUORMETHAN UND CHLORPENTAFLUORETHAN, GEMISCH mit einem konstanten Siedepunkt, mit ca. 49 % Chlordifluormethan	1973	

CHLORDINITROBENZENE, FEST	3441	
CHLORDINITROBENZENE, FLÜSSIG	1577	
CHLORESSIGSÄURE, FEST	1751	
CHLORESSIGSÄURE, GESCHMOLZEN	3250	
CHLORESSIGSÄURE, LÖSUNG	1750	
2-CHLORETHANAL	2232	
2-Chlorethanol: siehe	1135	
CHLORFORMIATE, GIFTIG, ÄTZEND, N.A.G.	3277	
CHLORFORMIATE, GIFTIG, ÄTZEND, ENTZÜNDBAR, N.A.G.	2742	
CHLORITE, ANORGANISCHE, N.A.G.	1462	
CHLORITLÖSUNG	1908	
CHLORMETHYLCHLORFORMIAT	2745	
CHLORMETHYLETHYLETHER	2354	
3-CHLOR-4-METHYLPHENYLISOCYANAT, FEST	3428	
3-CHLOR-4-METHYLPHENYLISOCYANAT, FLÜSSIG	2236	
CHLORNITROANILINE	2237	
CHLORNITROBENZENE, FEST	1578	
CHLORNITROBENZENE, FLÜSSIG	3409	
CHLORNITROTOLUENE, FEST	3457	
CHLORNITROTOLUENE, FLÜSSIG	2433	
CHLOROFORM	1888	
CHLOROPREN, STABILISIERT	1991	
CHLORPENTAFLUORETHAN	1020	
CHLORPENTAFLUORID	2548	
CHLORPHENOLATE, FEST	2905	
CHLORPHENOLATE, FLÜSSIG	2904	
CHLORPHENOLE, FEST	2020	
CHLORPHENOLE, FLÜSSIG	2021	
CHLORPHENYLTRICHLORSILAN	1753	
CHLORPIKRIN	1580	
CHLORPIKRIN, MISCHUNG, N.A.G.	1583	
CHLORPIKRIN UND METHYLBROMID, GEMISCH mit mehr als 2 % Chlorkipkrin	1581	
CHLORPIKRIN UND METHYLCHLORID, GEMISCH	1582	
1-CHLORPROPAN	1278	
2-CHLORPROPAN	2356	
1-CHLORPROPAN-2-OL	2611	
3-CHLORPROPAN-1-OL	2849	
2-CHLORPROPEN	2456	
alpha-CHLORPROPIONSÄURE	2511	
2-CHLORPYRIDIN	2822	
CHLORSÄURE, WÄSSERIGE LÖSUNG mit höchstens 10 % Säure	2626	
CHLORSILANE, ÄTZEND, N.A.G.	2987	
CHLORSILANE, ÄTZEND, ENTZÜNDBAR, N.A.G.	2986	
CHLORSILANE, ENTZÜNDBAR, ÄTZEND, N.A.G.	2985	
CHLORSILANE, GIFTIG, ÄTZEND, N.A.G.	3361	
CHLORSILANE, GIFTIG, ÄTZEND, ENTZÜNDBAR, N.A.G.	3362	
CHLORSILANE, MIT WASSER REAGIEREND, ENTZÜNDBAR, ÄTZEND, N.A.G.	2988	
CHLORSULFONSÄURE mit oder ohne Schwefeltrioxid	1754	
1-CHLOR-1,2,2,2-TETRAFLUORETHAN	1021	
Chlortoluen (o-, m-, p-): siehe	2238	
CHLORTOLUENE	2238	
CHLORTOLUIDINE, FEST	2239	
CHLORTOLUIDINE, FLÜSSIG	3429	
4-CHLOR-o-TOLUIDIN-HYDROCHLORID, FEST	1579	
4-CHLOR-o-TOLUIDIN-HYDROCHLORID, LÖSUNG	3410	
1-CHLOR-2,2,2-TRIFLUORETHAN	1983	
CHLORTRIFLUORETHYLEN, STABILISIERT	1082	
CHLORTRIFLUORID	1749	
CHLORTRIFLUORMETHAN	1022	
CHLORTRIFLUORMETHAN UND TRIFLUORMETHAN, AZEOTROPES GEMISCH mit ca. 60 % Chlortrifluormethan	2599	
CHLORWASSERSTOFF, TIEFGEKÜHLT, FLÜSSIG	2186	verboten
CHLORWASSERSTOFF, WASSERFREI	1050	
CHLORWASSERSTOFFSÄURE	1789	
CHROMFLUORID, FEST	1756	
CHROMFLUORID, LÖSUNG	1757	
CHROMNITRAT	2720	
CHROMOXYCHLORID	1758	
CHROMSÄURE, LÖSUNG	1755	
CHROMSCHWEFELSÄURE	2240	
Chromtrifluorid, fest: siehe	1756	
Chromtrifluorid, flüssig: siehe	1757	
CHROMTRIOXID, WASSERFREI	1463	
Chromylchlorid: siehe	1758	
Chrysotil: siehe	2590	

COBALTDIHYDROXID-PULVER mit mindestens 10 % lungengängigen Partikeln	3550	
COBALTNAPHTHENAT-PULVER	2001	
COBALTRRESINAT, GEFÄLLT	1318	
CRESOLE, FEST	3455	
CRESOLE, FLÜSSIG	2076	
CRESYLSÄURE	2022	
CROTONALDEHYD	1143	
CROTONALDEHYD, STABILISIERT	1143	
CROTONSÄURE, FEST	2823	
CROTONSÄURE, FLÜSSIG	3472	
CROTONYLEN	1144	
CUMARIN-PESTIZID, FEST, GIFTIG	3027	
CUMARIN-PESTIZID, FLÜSSIG, ENTZÜNDBAR, GIFTIG, Flammpunkt unter 23 °C	3024	
CUMARIN-PESTIZID, FLÜSSIG, GIFTIG	3026	
CUMARIN-PESTIZID, FLÜSSIG, GIFTIG, ENTZÜNDBAR, mit einem Flammpunkt von 23 °C oder darüber	3025	
Cutback-Bitumen bei oder über 100 °C und unter seinem Flammpunkt: siehe	3257	
Cutback-Bitumen mit einem Flammpunkt über 60 °C, bei oder über seinem Flammpunkt: siehe	3256	
Cutback-Bitumen mit einem Flammpunkt von höchstens 60 °C: siehe	1999	
CYANBROMID	1889	
CYANID, LÖSUNG, N.A.G.	1935	
CYANIDE, ANORGANISCH, FEST, N.A.G.	1588	
CYANURCHLORID	2670	
CYANWASSERSTOFF, LÖSUNG IN ALKOHOL, mit höchstens 45 % Cyanwasserstoff	3294	
CYANWASSERSTOFF, STABILISIERT, mit weniger als 3 % Wasser	1051	
CYANWASSERSTOFF, STABILISIERT, mit weniger als 3 % Wasser und aufgesaugt durch ein inertes poröses Material	1614	
CYANWASSERSTOFF, WÄSSERIGE LÖSUNG mit höchstens 20 % Cyanwasserstoff	1613	
CYANWASSERSTOFFSÄURE, WÄSSERIGE LÖSUNG mit höchstens 20 % Cyanwasserstoff	1613	
CYCLOBUTAN	2601	
CYCLOBUTYLCHLORFORMIAT	2744	
1,5,9-CYCLODODECATRIEN	2518	
CYCLOHEPTAN	2241	
CYCLOHEPTATRIEN	2603	
CYCLOHEPTEN	2242	
CYCLOHEXAN	1145	
CYCLOHEXANON	1915	
CYCLOHEXEN	2256	
CYCLOHEXENYLTRICHLORSILAN	1762	
CYCLOHEXYLACETAT	2243	
CYCLOHEXYLAMIN	2357	
CYCLOHEXYLISOCYANAT	2488	
CYCLOHEXYLMERCAPTAN	3054	
CYCLOHEXYLTRICHLORSILAN	1763	
CYCLONIT, ANGEFEUCHTET mit mindestens 15 Masse-% Wasser	0072	
CYCLONIT, DESENSIBILISIERT	0483	
CYCLONIT IN MISCHUNG MIT CYCLOTETRAMETHYLENTETRANITRAMIN, ANGEFEUCHTET mit mindestens 15 Masse-% Wasser	0391	
CYCLONIT IN MISCHUNG MIT CYCLOTETRAMETHYLENTETRANITRAMIN, DESENSIBILISIERT mit mindestens 10 Masse-% Phlegmatisierungsmittel	0391	
CYCLONIT IN MISCHUNG MIT HMX, ANGEFEUCHTET mit mindestens 15 Masse-% Wasser	0391	
CYCLONIT IN MISCHUNG MIT HMX, DESENSIBILISIERT mit mindestens 10 Masse-% Phlegmatisierungsmittel	0391	
CYCLONIT IN MISCHUNG MIT OKTOGEN, ANGEFEUCHTET mit mindestens 15 Masse-% Wasser	0391	
CYCLONIT IN MISCHUNG MIT OKTOGEN, DESENSIBILISIERT mit mindestens 10 Masse-% Phlegmatisierungsmittel	0391	
CYCLOOCTADIENE	2520	
CYCLOOCTADIENPHOSPHINE	2940	
CYCLOOCTATETRAEN	2358	
CYCLOPENTAN	1146	
CYCLOPENTANOL	2244	
CYCLOPENTANON	2245	
CYCLOPENTEN	2246	
CYCLOPROPAN	1027	
CYCLOTETRAMETHYLENTETRANITRAMIN, ANGEFEUCHTET mit mindestens 15 Masse-% Wasser	0226	
CYCLOTETRAMETHYLENTETRANITRAMIN, DESENSIBILISIERT	0484	
CYCLOTRIMETHYLENTRINITRAMIN, ANGEFEUCHTET mit mindestens 15 Masse-% Wasser	0072	
CYCLOTRIMETHYLENTRINITRAMIN, DESENSIBILISIERT	0483	
CYCLOTRIMETHYLENTRINITRAMIN IN MISCHUNG MIT CYCLOTETRAMETHYLENTETRANITRAMIN, ANGEFEUCHTET mit mindestens 15 Masse-% Wasser	0391	
CYCLOTRIMETHYLENTRINITRAMIN IN MISCHUNG MIT CYCLOTETRAMETHYLENTETRANITRAMIN, DESENSIBILISIERT mit mindestens 10 Masse-% Phlegmatisierungsmittel	0391	
CYCLOTRIMETHYLENTRINITRAMIN IN MISCHUNG MIT HMX, ANGEFEUCHTET mit mindestens 15 Masse-% Wasser	0391	
CYCLOTRIMETHYLENTRINITRAMIN IN MISCHUNG MIT HMX, DESENSIBILISIERT mit mindestens 10 Masse-% Phlegmatisierungsmittel	0391	

CYCLOTRIMETHYLENTRINITRAMIN IN MISCHUNG MIT OKTOGEN, ANGEFEUCHTET mit mindestens 15 Masse-% Wasser	0391	
CYCLOTRIMETHYLENTRINITRAMIN IN MISCHUNG MIT OKTOGEN, DESENSIBILISIERT mit mindestens 10 Masse-% Phlegmatisierungsmittel	0391	
Cymen (o-, m- p-): siehe	2046	
CYMENE	2046	
DECABORAN	1868	
DECAHYDRONAPHTHALEN	1147	
Decalin: siehe	1147	
n-DECAN	2247	
DEFLAGRIERENDE METALLSALZE AROMATISCHER NITROVERBINDUNGEN, N.A.G.	0132	
DESENSIBILISIERTER EXPLOSIVER FESTER STOFF, N.A.G.	3380	
DESENSIBILISIERTER EXPLOSIVER FLÜSSIGER STOFF, N.A.G.	3379	
DESINFEKTIONSMITTEL, FEST, GIFTIG, N.A.G.	1601	
DESINFEKTIONSMITTEL, FLÜSSIG, ÄTZEND, N.A.G.	1903	
DESINFEKTIONSMITTEL, FLÜSSIG, GIFTIG, N.A.G.	3142	
DETONATOREN FÜR MUNITION	0073	
DETONATOREN FÜR MUNITION	0364	
DETONATOREN FÜR MUNITION	0365	
DETONATOREN FÜR MUNITION	0366	
DEUTERIUM, VERDICHTET	1957	
DIACETONALKOHOL	1148	
Diacetyl: siehe	2346	
DIALLYLAMIN	2359	
DIALLYLEETHER	2360	
4,4'-DIAMINODIPHENYLMETHAN	2651	
DI-n-AMYLAMIN	2841	
DIAZODINITROPHENOL, ANGEFEUCHTET mit mindestens 40 Masse-% Wasser oder einer Alkohol/Wasser-Mischung	0074	
DIBENZYLDICHLORSILAN	2434	
DIBORAN	1911	
1,2-DIBROMBUTAN-3-ON	2648	
DIBROMCHLORPROPANE	2872	
DIBROMDIFLUORMETHAN	1941	
1,2-Dibromethan: siehe	1605	
DIBROMMETHAN	2664	
DI-n-BUTYLAMIN	2248	
DIBUTYLAMINOETHANOL	2873	
DIBUTYLEETHER	1149	
1,3-DICHLORACETON	2649	
DICHLORACETYLCHLORID	1765	
DICHLORANILINE, FEST	3442	
DICHLORANILINE, FLÜSSIG	1590	
o-DICHLORBENZEN	1591	
2,2'-DICHLORDIETHYLEETHER	1916	
DICHLORDIFLUORMETHAN	1028	
DICHLORDIFLUORMETHAN UND 1,1-DIFLUORETHAN, AZEOTROPES GEMISCH mit ca. 74 % Dichlordifluormethan	2602	
DICHLORDIMETHYLEETHER, SYMMETRISCH	2249	verboten
DICHLORESSIGSÄURE	1764	
1,1-DICHLORETHAN	2362	
1,2-Dichlorethan: siehe	1184	
1,2-DICHLORETHYLEN	1150	
1,1-Dichlorethylen, stabilisiert: siehe	1303	
alpha-Dichlorhydrin: siehe	2750	
DICHLORISOCYANURSÄURE, TROCKEN	2465	
DICHLORISOCYANURSÄURESALZE	2465	
DICHLORISOPROPYLEETHER	2490	
DICHLORMETHAN	1593	
DICHLORMONOFLUORMETHAN	1029	
1,1-DICHLOR-1-NITROETHAN	2650	
DICHLORPENTANE	1152	
DICHLORPHENYLISOCYANATE	2250	
DICHLORPHENYLTRICHLORSILAN	1766	
1,2-DICHLORPROPAN	1279	
1,3-DICHLORPROPAN-2-OL	2750	
DICHLORPROPENE	2047	
DICHLORSILAN	2189	
1,2-DICHLOR-1,1,2,2-TETRAFLUORETHAN	1958	
DICYAN	1026	
DICYCLOHEXYLAMIN	2565	
DICYCLOHEXYLAMMONIUMNITRIT	2687	
DICYCLOPENTADIEN	2048	
1,2-DI-(DIMETHYLAMINO)-ETHAN	2372	
DIDYMIUMNITRAT	1465	

DIESELKRAFTSTOFF	1202
1,1-Diethoxyethan: siehe	1088
1,2-Diethoxyethan: siehe	1153
DIETHOXYMETHAN	2373
3,3-DIETHOXYPROPEN	2374
DIETHYLAMIN	1154
2-DIETHYLAMINOETHANOL	2686
3-DIETHYLAMINOPROPYLAMIN	2684
N,N-DIETHYLANILIN	2432
Diethylbenzen (o-, m-, p-): siehe	2049
DIETHYLBENZEN	2049
DIETHYLCARBONAT	2366
DIETHYLDICHLORSILAN	1767
Diethylendiamin: siehe	2579
DIETHYLENGLYCOLDINITRAT, DESENSIBILISIERT mit mindestens 25 Masse-% nicht flüchtigem, wasserunlöslichem Phlegmatisierungsmittel	0075
DIETHYLENTRIAMIN	2079
DIETHYLETHER	1155
N,N-DIETHYLETHYLENDIAMIN	2685
DIETHYLKETON	1156
DIETHYLSULFAT	1594
DIETHYLSULFID	2375
DIETHYLTHIOPHOSPHORYLCHLORID	2751
Difluordibrommethan: siehe	1941
1,1-DIFLUORETHAN	1030
1,1-DIFLUORETHYLEN	1959
DIFLUORMETHAN	3252
Difluormethan, Pentafluorethan und 1,1,1,2-Tetrafluorethan, zeotropes Gemisch mit ca. 10 % Difluormethan und 70 % Pentafluorethan: siehe	3339
Difluormethan, Pentafluorethan und 1,1,1,2-Tetrafluorethan, zeotropes Gemisch mit ca. 20 % Difluormethan und 40 % Pentafluorethan: siehe	3338
Difluormethan, Pentafluorethan und 1,1,1,2-Tetrafluorethan, zeotropes Gemisch mit ca. 23 % Difluormethan und 25 % Pentafluorethan: siehe	3340
DIFLUORPHOSPHORSÄURE, WASSERFREI	1768
2,3-DIHYDROPYRAN	2376
DIISOBUTYLAMIN	2361
DIISOBUTYLEN, ISOMERE VERBINDUNGEN	2050
DIISOBUTYLKETON	1157
DIISOCTYLPHOSPHAT	1902
DIISOPROPYLAMIN	1158
DIISOPROPYLETHER	1159
DIKETEN, STABILISIERT	2521
1,1-DIMETHOXYETHAN	2377
1,2-DIMETHOXYETHAN	2252
Dimethoxymethan: siehe	1234
DIMETHYLAMIN, WASSERFREI	1032
DIMETHYLAMIN, WÄSSERIGE LÖSUNG	1160
2-DIMETHYLAMINOACETONITRIL	2378
2-DIMETHYLAMINOETHANOL	2051
2-DIMETHYLAMINOETHYLACRYLAT, STABILISIERT	3302
2-DIMETHYLAMINOETHYLMETHACRYLAT, STABILISIERT	2522
N,N-DIMETHYLANILIN	2253
2,3-DIMETHYLBUTAN	2457
1,3-DIMETHYLBUTYLAMIN	2379
N,N-DIMETHYLCARBAMOYLCHLORID	2262
DIMETHYLCARBONAT	1161
DIMETHYLCYCLOHEXANE	2263
N,N-DIMETHYLCYCLOHEXYLAMIN	2264
DIMETHYLDICHLORSILAN	1162
DIMETHYLDIETHOXSILAN	2380
DIMETHYLDIOXANE	2707
DIMETHYLDISULFID	2381
DIMETHYLETHER	1033
N,N-DIMETHYLFORMAMID	2265
DIMETHYLHYDRAZIN, ASYMMETRISCH	1163
DIMETHYLHYDRAZIN, SYMMETRISCH	2382
2,2-DIMETHYLPROPAN	2044
DIMETHYL-N-PROPYLAMIN	2266
N,N-Dimethylpropylamin: siehe	2266
DIMETHYLSULFAT	1595
DIMETHYLSULFID	1164
DIMETHYLTHIOPHOSPHORYLCHLORID	2267
DINATRIUMTRIOXOSILICAT	3253
DINGU	0489
DINITROANILINE	1596

DINITROBENZENE, FEST	3443	
DINITROBENZENE, FLÜSSIG	1597	
DINITRO-o-CRESOL	1598	
DINITROGLYCOLURIL	0489	
DINITROPHENOL, ANGEFEUCHTET mit mindestens 15 Masse-% Wasser	1320	
DINITROPHENOL, LÖSUNG	1599	
DINITROPHENOL, trocken oder angefeuchtet mit weniger als 15 Masse-% Wasser	0076	
DINITROPHENOLATE, ANGEFEUCHTET mit mindestens 15 Masse-% Wasser	1321	
DINITROPHENOLATE der Alkalimetalle, trocken oder angefeuchtet mit weniger als 15 Masse-% Wasser	0077	
DINITRORESORCINOL, ANGEFEUCHTET mit mindestens 15 Masse-% Wasser	1322	
DINITRORESORCINOL, trocken oder angefeuchtet mit weniger als 15 Masse-% Wasser	0078	
DINITROSOBENZEN	0406	
DINITROTOLUENE, FEST	3454	
DINITROTOLUENE, FLÜSSIG	2038	
DINITROTOLUENE, GESCHMOLZEN	1600	
DIOXAN	1165	
DIOXOLAN	1166	
DIPENTEN	2052	
DIPHENYLAMINOCHLORARSIN	1698	
DIPHENYLBROMMETHAN	1770	
DIPHENYLCHLORARSIN, FEST	3450	
DIPHENYLCHLORARSIN, FLÜSSIG	1699	
DIPHENYLDICHLORSILAN	1769	
DIPIKRYLAMIN	0079	
DIPIKRYLSULFID, ANGEFEUCHTET mit mindestens 10 Masse-% Wasser	2852	
DIPIKRYLSULFID, trocken oder angefeuchtet mit weniger als 10 Masse-% Wasser	0401	
DIPROPYLAMIN	2383	
Dipropylendiamin: siehe	2269	
DI-n-PROPYLEETHER	2384	
DIPROPYLKETON	2710	
DISTICKSTOFFMONOXID	1070	
DISTICKSTOFFMONOXID, TIEFGEKÜHLT, FLÜSSIG	2201	
DISTICKSTOFFTETROXID	1067	
DISTICKSTOFFTRIOXID	2421	verboten
DIVINYLEETHER, STABILISIERT	1167	
DODECYLTRICHLORSILAN	1771	
DRUCKFARBE, entzündbar	1210	
DRUCKFARBZUBEHÖRSTOFFE (einschliesslich Druckfarbverdünnung und -lösemittel), entzündbar	1210	
DRUCKGASPACKUNGEN	1950	
DRUCKLUFT	1002	
DÜNGEMITTEL, LÖSUNG, mit freiem Ammoniak	1043	
DÜSENKRAFTSTOFF	1863	
EISEN(II)ARSENAT	1608	
EISEN(III)ARSENAT	1606	
EISEN(III)ARSENIT	1607	
Eisen(III)chlorid, wasserfrei: siehe	1773	
EISEN(III)CHLORID, LÖSUNG	2582	
EISENCHLORID, WASSERFREI	1773	
EISEN(III)NITRAT	1466	
EISENOXID, GEBRAUCHT, aus der Kokereigasreinigung	1376	
EISENPENTACARBONYL	1994	
EISEN-SCHWAMM, GEBRAUCHT, aus der Kokereigasreinigung	1376	
EISESSIG	2789	
Emaile: siehe	1263	
Emaile: siehe	3066	
Emaile: siehe	3469	
Emaile: siehe	3470	
ENTZÜNDBARE METALLHYDRIDE, N.A.G.	3182	
ENTZÜNDBARE METALLSALZE ORGANISCHER VERBINDUNGEN, N.A.G.	3181	
ENTZÜNDBARER ANORGANISCHER FESTER STOFF, N.A.G.	3178	
ENTZÜNDBARER ANORGANISCHER FESTER STOFF, ÄTZEND, N.A.G.	3180	
ENTZÜNDBARER ANORGANISCHER FESTER STOFF, GIFTIG, N.A.G.	3179	
ENTZÜNDBARER FESTER STOFF, ENTZÜNDEND (OXIDIEREND) WIRKEND, N.A.G.	3097	verboten
ENTZÜNDBARER FLÜSSIGER STOFF, N.A.G.	1993	
ENTZÜNDBARER FLÜSSIGER STOFF, ÄTZEND, N.A.G.	2924	
ENTZÜNDBARER FLÜSSIGER STOFF, GIFTIG, N.A.G.	1992	
ENTZÜNDBARER FLÜSSIGER STOFF, GIFTIG, ÄTZEND, N.A.G.	3286	
ENTZÜNDBARER ORGANISCHER FESTER STOFF, N.A.G.	1325	
ENTZÜNDBARER ORGANISCHER FESTER STOFF, ÄTZEND, N.A.G.	2925	
ENTZÜNDBARER ORGANISCHER FESTER STOFF, GIFTIG, N.A.G.	2926	
ENTZÜNDBARER ORGANISCHER FESTER STOFF IN GESCHMOLZENEM ZUSTAND, N.A.G.	3176	
ENTZÜNDBARES METALLPULVER, N.A.G.	3089	
ENTZÜNDEND (OXIDIEREND) WIRKENDER FESTER STOFF, N.A.G.	1479	
ENTZÜNDEND (OXIDIEREND) WIRKENDER FESTER STOFF, ÄTZEND, N.A.G.	3085	
ENTZÜNDEND (OXIDIEREND) WIRKENDER FESTER STOFF, ENTZÜNDBAR, N.A.G.	3137	verboten

ENTZÜNDEND (OXIDIEREND) WIRKENDER FESTER STOFF, GIFTIG, N.A.G.	3087	
ENTZÜNDEND (OXIDIEREND) WIRKENDER FESTER STOFF, MIT WASSER REAGIEREND, N.A.G.	3121	verboten
ENTZÜNDEND (OXIDIEREND) WIRKENDER FESTER STOFF, SELBSTERHITZUNGSFÄHIG, N.A.G.	3100	verboten
ENTZÜNDEND (OXIDIEREND) WIRKENDER FLÜSSIGER STOFF, N.A.G.	3139	
ENTZÜNDEND (OXIDIEREND) WIRKENDER FLÜSSIGER STOFF, ÄTZEND, N.A.G.	3098	
ENTZÜNDEND (OXIDIEREND) WIRKENDER FLÜSSIGER STOFF, GIFTIG, N.A.G.	3099	
EPIBROMHYDRIN	2558	
EPICHLORHYDRIN	2023	
1,2-EPOXY-3-ETHOXYPROPAN	2752	
ERDALKALIMETALLALKOHOLATE, N.A.G.	3205	
ERDALKALIMETALLAMALGAM, FEST	3402	
ERDALKALIMETALLAMALGAM, FLÜSSIG	1392	
ERDALKALIMETALLDISPERSION	1391	
ERDALKALIMETALLDISPERSION, ENTZÜNDBAR	3482	
ERDALKALIMETALLEGIERUNG, N.A.G.	1393	
ERDGAS, TIEFGEKÜHLT, FLÜSSIG, mit hohem Methangehalt	1972	
ERDGAS, VERDICHET, mit hohem Methangehalt	1971	
ERDÖLDESTILLATE, N.A.G.	1268	
ERDÖLPRODUKTE, N.A.G.	1268	
ERSTE-HILFE-AUSRÜSTUNG	3316	
ERWÄRMTER FESTER STOFF, N.A.G., bei oder über 240 °C	3258	
ERWÄRMTER FLÜSSIGER STOFF, N.A.G., bei oder über 100 °C und, bei Stoffen mit einem Flammpunkt, unter seinem Flammpunkt (einschliesslich geschmolzenes Metall, geschmolzenes Salz usw.)	3257	
ERWÄRMTER FLÜSSIGER STOFF, ENTZÜNDBAR, N.A.G., mit einem Flammpunkt über 60 °C, bei oder über seinem Flammpunkt	3256	
ESSIGSÄURE, LÖSUNG mit mehr als 10 Masse-%, aber höchstens 80 Masse-% Säure	2790	
ESSIGSÄURE, LÖSUNG mit mehr als 80 Masse-% Säure	2789	
ESSIGSÄUREANHYDRID	1715	
ESTER, N.A.G.	3272	
ETHAN	1035	
ETHAN, TIEFGEKÜHLT, FLÜSSIG	1961	
Ethanal: siehe	1089	
ETHANOL	1170	
ETHANOL, LÖSUNG	1170	
ETHANOL UND BENZIN, GEMISCH mit mehr als 10 % Ethanol	3475	
ETHANOL UND OTTOKRAFTSTOFF, GEMISCH mit mehr als 10 % Ethanol	3475	
ETHANOLAMIN	2491	
ETHANOLAMIN, LÖSUNG	2491	
ETHER, N.A.G.	3271	
Ethoxyethanol: siehe	1171	
Ethoxyethylacetate: siehe	1172	
ETHYLACETAT	1173	
ETHYLACETYLEN, STABILISIERT	2452	
ETHYLACRYLAT, STABILISIERT	1917	
ETHYLALKOHOL	1170	
ETHYLALKOHOL, LÖSUNG	1170	
ETHYLAMIN	1036	
ETHYLAMIN, WÄSSERIGE LÖSUNG mit mindestens 50 Masse-% und höchstens 70 Masse-% Ethylamin	2270	
ETHYLAMYLKETON	2271	
2-ETHYLANILIN	2273	
N-ETHYLANILIN	2272	
ETHYLBENZEN	1175	
N-ETHYL-N-BENZYLANILIN	2274	
N-ETHYL-N-BENZYL TOLUIDINE, FEST	3460	
N-ETHYL-N-BENZYL TOLUIDINE, FLÜSSIG	2753	
ETHYLBROMACETAT	1603	
ETHYLBROMID	1891	
2-ETHYLBUTANOL	2275	
2-ETHYLBUTYLACETAT	1177	
ETHYLBUTYLETHER	1179	
2-ETHYLBUTYRALDEHYD	1178	
ETHYLBUTYRAT	1180	
Ethylcarbonat: siehe	2366	
ETHYLCHLORACETAT	1181	
ETHYLCHLORFORMIAT	1182	
ETHYLCHLORID	1037	
ETHYL-2-CHLORPROPIONAT	2935	
ETHYLCHLORTHIOFORMIAT	2826	
ETHYLCROTONAT	1862	
ETHYLDICHLORARSIN	1892	
ETHYLDICHLORSILAN	1183	
ETHYLEN	1962	
ETHYLEN, ACETYLEN UND PROPYLEN, GEMISCH, TIEFGEKÜHLT, FLÜSSIG, mit mindestens 71,5 % Ethylen, höchstens 22,5 % Acetylen und höchstens 6 % Propylen	3138	
ETHYLEN, TIEFGEKÜHLT, FLÜSSIG	1038	

ETHYLENCHLORHYDRIN	1135	
ETHYLENDIAMIN	1604	
ETHYLENDIBROMID	1605	
ETHYLENDICHLORID	1184	
ETHYLENGLYCOLDIETHYLETHER	1153	
ETHYLENGLYCOLMONOETHYLETHER	1171	
ETHYLENGLYCOLMONOETHYLETHERACETAT	1172	
ETHYLENGLYCOLMONOMETHYLETHER	1188	
ETHYLENGLYCOLMONOMETHYLETHERACETAT	1189	
ETHYLENIMIN, STABILISIERT	1185	
ETHYLENOXID	1040	
ETHYLENOXID MIT STICKSTOFF bis zu einem Gesamtdruck von 1 MPa (10 bar) bei 50 °C	1040	
ETHYLENOXID UND CHLORTETRAFLUORETHAN, GEMISCH mit höchstens 8,8 % Ethylenoxid	3297	
ETHYLENOXID UND DICHLORDIFLUORMETHAN, GEMISCH mit höchstens 12,5 % Ethylenoxid	3070	
ETHYLENOXID UND KOHLENDIOXID, GEMISCH mit höchstens 9 % Ethylenoxid	1952	
ETHYLENOXID UND KOHLENDIOXID, GEMISCH mit mehr als 87 % Ethylenoxid	3300	
ETHYLENOXID UND KOHLENDIOXID, GEMISCH mit mehr als 9 %, aber höchstens 87 % Ethylenoxid	1041	
ETHYLENOXID UND PENTAFLUORETHAN, GEMISCH mit höchstens 7,9 % Ethylenoxid	3298	
ETHYLENOXID UND PROPYLENOXID, MISCHUNG mit höchstens 30 % Ethylenoxid	2983	
ETHYLENOXID UND TETRAFLUORETHAN, GEMISCH mit höchstens 5,6 % Ethylenoxid	3299	
ETHYLETHER	1155	
ETHYLFLUORID	2453	
ETHYLFORMIAT	1190	
2-Ethylhexaldehyd: siehe	1191	
3-Ethylhexaldehyd: siehe	1191	
Ethylhexaldehyde: siehe	1191	
2-ETHYLHEXYLAMIN	2276	
2-ETHYLHEXYLCHLORFORMIAT	2748	
ETHYLISOBUTYRAT	2385	
ETHYLISOCYANAT	2481	
ETHYLLACTAT	1192	
ETHYLMERCAPTAN	2363	
ETHYLMETHACRYLAT, STABILISIERT	2277	
ETHYLMETHYLETHER	1039	
ETHYLMETHYLKETON	1193	
ETHYLNITRIT, LÖSUNG	1194	
ETHYLORTHOFORMIAT	2524	
ETHYLOXALAT	2525	
ETHYLPHENYLDICHLORSILAN	2435	
1-ETHYLPIPERIDIN	2386	
ETHYLPROPIONAT	1195	
ETHYLPROPYLETHER	2615	
N-ETHYLTOLUIDINE	2754	
ETHYLTRICHLORSILAN	1196	
EXPLOSIVE STOFFE, N.A.G.	0357	
EXPLOSIVE STOFFE, N.A.G.	0358	
EXPLOSIVE STOFFE, N.A.G.	0359	
EXPLOSIVE STOFFE, N.A.G.	0473	
EXPLOSIVE STOFFE, N.A.G.	0474	
EXPLOSIVE STOFFE, N.A.G.	0475	
EXPLOSIVE STOFFE, N.A.G.	0476	
EXPLOSIVE STOFFE, N.A.G.	0477	
EXPLOSIVE STOFFE, N.A.G.	0478	
EXPLOSIVE STOFFE, N.A.G.	0479	
EXPLOSIVE STOFFE, N.A.G.	0480	
EXPLOSIVE STOFFE, N.A.G.	0481	
EXPLOSIVE STOFFE, N.A.G.	0485	
EXPLOSIVE STOFFE, SEHR UNEMPFINDLICH, N.A.G.	0482	
EXPLOSIVSTOFF, MUSTER, ausser Initialsprengstoff	0190	
Extrakte, aromatisch, flüssig: siehe	1197	
EXTRAKTE, FLÜSSIG, für Geschmack oder Aroma	1197	
Extrakte, Geschmacksstoffe, flüssig: siehe	1197	
FAHRZEUG MIT ANTRIEB DURCH ENTZÜNDBARE FLÜSSIGKEIT	3166	
FAHRZEUG MIT ANTRIEB DURCH ENTZÜNDBARES GAS	3166	
FALLLOTE, MIT EXPLOSIVSTOFF	0204	
FALLLOTE, MIT EXPLOSIVSTOFF	0296	
FALLLOTE, MIT EXPLOSIVSTOFF	0374	
FALLLOTE, MIT EXPLOSIVSTOFF	0375	
FARBE (einschliesslich Farbe, Lack, Emaille, Beize, Schellack, Firnis, Politur, flüssiger Füllstoff und flüssige Lackgrundlage)	1263	
FARBE (einschliesslich Farbe, Lack, Emaille, Beize, Schellack, Firnis, Politur, flüssiger Füllstoff und flüssige Lackgrundlage)	3066	
FARBE, ÄTZEND, ENTZÜNDBAR (einschliesslich Farbe, Lack, Emaille, Beize, Schellack, Firnis, Politur, flüssiger Füllstoff und flüssige Lackgrundlage)	3470	

FARBE, ENTZÜNDBAR, ÄTZEND (einschliesslich Farbe, Lack, Emaille, Beize, Schellack, Firnis, Politur, flüssiger Füllstoff und flüssige Lackgrundlage)	3469	
Farblösemittel: siehe	1263	
Farblösemittel: siehe	3066	
Farblösemittel: siehe	3469	
Farblösemittel: siehe	3470	
FARBSTOFF, FEST, ÄTZEND, N.A.G.	3147	
FARBSTOFF, FEST, GIFTIG, N.A.G.	3143	
FARBSTOFF, FLÜSSIG, ÄTZEND, N.A.G.	2801	
FARBSTOFF, FLÜSSIG, GIFTIG, N.A.G.	1602	
FARBSTOFFZWISCHENPRODUKT, FEST, ÄTZEND, N.A.G.	3147	
FARBSTOFFZWISCHENPRODUKT, FEST, GIFTIG, N.A.G.	3143	
FARBSTOFFZWISCHENPRODUKT, FLÜSSIG, ÄTZEND, N.A.G.	2801	
FARBSTOFFZWISCHENPRODUKT, FLÜSSIG, GIFTIG, N.A.G.	1602	
Farbverdünnung: siehe	1263	
Farbverdünnung: siehe	3066	
Farbverdünnung: siehe	3469	
Farbverdünnung: siehe	3470	
FARBZUBEHÖRSTOFFE (einschliesslich Farbverdünnung und -lösemittel)	1263	
FARBZUBEHÖRSTOFFE (einschliesslich Farbverdünnung und -lösemittel)	3066	
FARBZUBEHÖRSTOFFE, ÄTZEND, ENTZÜNDBAR (einschliesslich Farbverdünnung und -lösemittel)	3470	
FARBZUBEHÖRSTOFFE, ENTZÜNDBAR, ÄTZEND (einschliesslich Farbverdünnung und -lösemittel)	3469	
FASERN, IMPRÄGNIERT MIT SCHWACH NITRIERTER CELLULOSE, N.A.G.	1353	
Fasern, pflanzlichen Ursprungs, trocken	3360	frei
Fasern, pflanzlichen Ursprungs, gebrannt, nass oder feucht	1372	frei
FASERN, TIERISCHEN oder PFLANZLICHEN oder SYNTHETISCHEN URSPRUNGS, N.A.G., imprägniert mit Öl	1373	
Fasern, tierischen Ursprungs, gebrannt, nass oder feucht	1372	frei
FERROSILICIUM mit mindestens 30 Masse-%, aber weniger als 90 Masse-% Silicium	1408	
FESTE STOFFE, DIE ENTZÜNDBARE FLÜSSIGE STOFFE mit einem Flammpunkt von höchstens 60 °C ENTHALTEN, N.A.G.	3175	
FESTE STOFFE MIT ÄTZENDEM FLÜSSIGEM STOFF, N.A.G.	3244	
FESTE STOFFE MIT GIFTIGEM FLÜSSIGEM STOFF, N.A.G.	3243	
Fester Stoff, den für die Luftfahrt geltenden Vorschriften unterliegend, n.a.g.	3335	frei
FEUERANZÜNDER, FEST, mit entzündbarem flüssigem Stoff getränkt	2623	
FEUERLÖSCHER-LADUNGEN, ätzender flüssiger Stoff	1774	
FEUERLÖSCHER mit verdichtetem oder verflüssigtem Gas	1044	
FEUERWERKSKÖRPER	0333	2.2.1.1.7
FEUERWERKSKÖRPER	0334	2.2.1.1.7
FEUERWERKSKÖRPER	0335	2.2.1.1.7
FEUERWERKSKÖRPER	0336	2.2.1.1.7
FEUERWERKSKÖRPER	0337	
FEUERZEUGE mit entzündbarem Gas	1057	
FILME AUF NITROCELLULOSEBASIS, gelatiniert	1324	
Firnis: siehe	1263	
Firnis: siehe	3066	
Firnis: siehe	3469	
Firnis: siehe	3470	
FISCHABFALL, NICHT STABILISIERT	1374	
Fischabfälle, stabilisiert	2216	frei
FISCHMEHL, NICHT STABILISIERT	1374	
Fischmehl, stabilisiert	2216	frei
Flugzeugnotrutschen: siehe	2990	
Flugzeugüberlebensausrüstungen: siehe	2990	
FLUOR, VERDICHTET	1045	
FLUORANILINE	2941	
FLUORBENZEN	2387	
FLUORBORSÄURE	1775	
FLUORESSIGSÄURE	2642	
FLUORKIESELSÄURE	1778	
FLUOROSILICATE, N.A.G.	2856	
FLUORPHOSPHORSÄURE, WASSERFREI	1776	
FLUORSULFONSÄURE	1777	
FLUORTOLUENE	2388	
FLUORWASSERSTOFF, WASSERFREI	1052	
FLUORWASSERSTOFFSÄURE	1790	
FLUORWASSERSTOFFSÄURE UND SCHWEFELSÄURE, MISCHUNG	1786	
flüssige Lackgrundlage: siehe	1263	
flüssige Lackgrundlage: siehe	3066	
flüssige Lackgrundlage: siehe	3469	
flüssige Lackgrundlage: siehe	3470	
flüssiger Füllstoff: siehe	1263	
flüssiger Füllstoff: siehe	3066	
flüssiger Füllstoff: siehe	3469	
flüssiger Füllstoff: siehe	3470	

Flüssiger Stoff, den für die Luftfahrt geltenden Vorschriften unterliegend, n.a.g.	3334	frei
FORMALDEHYDLÖSUNG, ENTZÜNDBAR	1198	
FORMALDEHYDLÖSUNG mit mindestens 25 % Formaldehyd	2209	
FÜLLSPRENGKÖRPER	0060	
FUMARYLCHLORID	1780	
FURALDEHYDE	1199	
FURAN	2389	
Furfural: siehe	1199	
FURFURYLALKOHOL	2874	
FURFURYLAMIN	2526	
FUSELÖL	1201	
GALLIUM	2803	
GAS ALS KÄLTEMITTEL, N.A.G.	1078	
GAS ALS KÄLTEMITTEL R 12	1028	
GAS ALS KÄLTEMITTEL R 12B1	1974	
GAS ALS KÄLTEMITTEL R 13	1022	
GAS ALS KÄLTEMITTEL R 13B1	1009	
GAS ALS KÄLTEMITTEL R 14	1982	
GAS ALS KÄLTEMITTEL R 21	1029	
GAS ALS KÄLTEMITTEL R 22	1018	
GAS ALS KÄLTEMITTEL R 23	1984	
GAS ALS KÄLTEMITTEL R 32	3252	
GAS ALS KÄLTEMITTEL R 40	1063	
GAS ALS KÄLTEMITTEL R 41	2454	
GAS ALS KÄLTEMITTEL R 114	1958	
GAS ALS KÄLTEMITTEL R 115	1020	
GAS ALS KÄLTEMITTEL R 116	2193	
GAS ALS KÄLTEMITTEL R 124	1021	
GAS ALS KÄLTEMITTEL R 125	3220	
GAS ALS KÄLTEMITTEL R 133a	1983	
GAS ALS KÄLTEMITTEL R 134a	3159	
GAS ALS KÄLTEMITTEL R 142b	2517	
GAS ALS KÄLTEMITTEL R 143a	2035	
GAS ALS KÄLTEMITTEL R 152a	1030	
GAS ALS KÄLTEMITTEL R 161	2453	
GAS ALS KÄLTEMITTEL R 218	2424	
GAS ALS KÄLTEMITTEL R 227	3296	
GAS ALS KÄLTEMITTEL R 404A	3337	
GAS ALS KÄLTEMITTEL R 407A	3338	
GAS ALS KÄLTEMITTEL R 407B	3339	
GAS ALS KÄLTEMITTEL R 407C	3340	
GAS ALS KÄLTEMITTEL R 500	2602	
GAS ALS KÄLTEMITTEL R 502	1973	
GAS ALS KÄLTEMITTEL R 503	2599	
GAS ALS KÄLTEMITTEL R 1113	1082	
GAS ALS KÄLTEMITTEL R 1132a	1959	
GAS ALS KÄLTEMITTEL R 1216	1858	
GAS ALS KÄLTEMITTEL R 1318	2422	
GAS ALS KÄLTEMITTEL RC 318	1976	
GAS, TIEFGEKÜHLT, FLÜSSIG, N.A.G.	3158	
GAS, TIEFGEKÜHLT, FLÜSSIG, ENTZÜNDBAR, N.A.G.	3312	
GAS, TIEFGEKÜHLT, FLÜSSIG, OXIDIEREND, N.A.G.	3311	
GASÖL	1202	
GASPATRONEN, ohne Entnahmeeinrichtung, nicht wiederbefüllbar	2037	
GASPROBE, NICHT UNTER DRUCK STEHEND, ENTZÜNDBAR, N.A.G., nicht tiefgekühlt flüssig	3167	
GASPROBE, NICHT UNTER DRUCK STEHEND, GIFTIG, ENTZÜNDBAR, N.A.G., nicht tiefgekühlt flüssig	3168	
GASPROBE, NICHT UNTER DRUCK STEHEND, GIFTIG, N.A.G., nicht tiefgekühlt flüssig	3169	
GEFÄHRLICHE GÜTER IN GEGENSTÄNDEN	3363	
GEFÄHRLICHE GÜTER IN GERÄTEN	3363	
GEFÄHRLICHE GÜTER IN MASCHINEN	3363	
GEFÄSSE, KLEIN, MIT GAS, ohne Entnahmeeinrichtung, nicht wiederbefüllbar	2037	
GEFECHTSKÖPFE, RAKETE, mit Sprengladung	0286	
GEFECHTSKÖPFE, RAKETE, mit Sprengladung	0287	
GEFECHTSKÖPFE, RAKETE, mit Sprengladung	0369	
GEFECHTSKÖPFE, RAKETE, mit Zerleger oder Ausstossladung	0370	
GEFECHTSKÖPFE, RAKETE, mit Zerleger oder Ausstossladung	0371	
GEFECHTSKÖPFE, TORPEDO, mit Sprengladung	0221	
GEGENSTÄNDE, DIE EINEN ÄTZENDEN STOFF ENTHALTEN, N.A.G.	3547	
GEGENSTÄNDE, DIE EINEN ENTZÜNDBAREN FESTEN STOFF ENTHALTEN, N.A.G.	3541	
GEGENSTÄNDE, DIE EINEN ENTZÜNDBAREN FLÜSSIGEN STOFF ENTHALTEN, N.A.G.	3540	
GEGENSTÄNDE, DIE EINEN ENTZÜNDEND (OXIDIEREND) WIRKENDEN STOFF ENTHALTEN, N.A.G.	3544	
GEGENSTÄNDE, DIE EINEN GIFTIGEN STOFF ENTHALTEN, N.A.G.	3546	
GEGENSTÄNDE, DIE EINEN SELBSTENTZÜNDLICHEN STOFF ENTHALTEN, N.A.G.	3542	
GEGENSTÄNDE, DIE EINEN STOFF ENTHALTEN, DER IN BERÜHRUNG MIT WASSER ENTZÜNDBARE GASE ENTWICKELT, N.A.G.	3543	

GEGENSTÄNDE, DIE ENTZÜNDBARES GAS ENTHALTEN, N.A.G.	3537	
GEGENSTÄNDE, DIE GIFTIGES GAS ENTHALTEN, N.A.G.	3539	
GEGENSTÄNDE, DIE NICHT ENTZÜNDBARES, NICHT GIFTIGES GAS ENTHALTEN, N.A.G.	3538	
GEGENSTÄNDE, DIE ORGANISCHES PEROXID ENTHALTEN, N.A.G.	3545	
GEGENSTÄNDE, DIE VERSCHIEDENE GEFÄHRLICHE GÜTER ENTHALTEN, N.A.G.	3548	
GEGENSTÄNDE, EEI	0486	
GEGENSTÄNDE MIT EXPLOSIVSTOFF, N.A.G.	0349	
GEGENSTÄNDE MIT EXPLOSIVSTOFF, N.A.G.	0350	
GEGENSTÄNDE MIT EXPLOSIVSTOFF, N.A.G.	0351	
GEGENSTÄNDE MIT EXPLOSIVSTOFF, N.A.G.	0352	
GEGENSTÄNDE MIT EXPLOSIVSTOFF, N.A.G.	0353	
GEGENSTÄNDE MIT EXPLOSIVSTOFF, N.A.G.	0354	
GEGENSTÄNDE MIT EXPLOSIVSTOFF, N.A.G.	0355	
GEGENSTÄNDE MIT EXPLOSIVSTOFF, N.A.G.	0356	
GEGENSTÄNDE MIT EXPLOSIVSTOFF, N.A.G.	0462	
GEGENSTÄNDE MIT EXPLOSIVSTOFF, N.A.G.	0463	
GEGENSTÄNDE MIT EXPLOSIVSTOFF, N.A.G.	0464	
GEGENSTÄNDE MIT EXPLOSIVSTOFF, N.A.G.	0465	
GEGENSTÄNDE MIT EXPLOSIVSTOFF, N.A.G.	0466	
GEGENSTÄNDE MIT EXPLOSIVSTOFF, N.A.G.	0467	
GEGENSTÄNDE MIT EXPLOSIVSTOFF, N.A.G.	0468	
GEGENSTÄNDE MIT EXPLOSIVSTOFF, N.A.G.	0469	
GEGENSTÄNDE MIT EXPLOSIVSTOFF, N.A.G.	0470	
GEGENSTÄNDE MIT EXPLOSIVSTOFF, N.A.G.	0471	
GEGENSTÄNDE MIT EXPLOSIVSTOFF, N.A.G.	0472	
GEGENSTÄNDE MIT EXPLOSIVSTOFF, EXTREM UNEMPFLINDLICH	0486	
GEGENSTÄNDE, PYROPHOR	0380	
GEGENSTÄNDE UNTER HYDRAULISCHEM DRUCK (mit nicht entzündbarem Gas)	3164	
GEGENSTÄNDE UNTER PNEUMATISCHEM DRUCK (mit nicht entzündbarem Gas)	3164	
Gemisch A: siehe	1965	
Gemisch A 0: siehe	1965	
Gemisch A 01: siehe	1965	
Gemisch A 02: siehe	1965	
Gemisch A 1: siehe	1965	
Gemisch B: siehe	1965	
Gemisch B 1: siehe	1965	
Gemisch B 2: siehe	1965	
Gemisch C: siehe	1965	
Gemisch F 1: siehe	1078	
Gemisch F 2: siehe	1078	
Gemisch F 3: siehe	1078	
Gemisch P 1: siehe	1060	
Gemisch P 2: siehe	1060	
Gemisch von Methylacetylen und Propadien mit Kohlenwasserstoffen: siehe	1060	
Gemische aus festen Stoffen, die entzündbare flüssige Stoffe mit einem Flammpunkt von höchstens 60 °C enthalten: siehe	3175	
GEMISCHE AUS SALPETERSÄURE UND SALZSÄURE	1798	verboten
GENETISCH VERÄNDERTE MIKROORGANISMEN	3245	
GENETISCH VERÄNDERTE ORGANISMEN	3245	
GERÄTE, KLEIN, MIT KOHLENWASSERSTOFFGAS, mit Entnahmeeinrichtung	3150	
GERMAN	2192	
GERMAN, ADSORBIERT	3523	
GERMANIUMWASSERSTOFF	2192	
GERMANIUMWASSERSTOFF, ADSORBIERT	3523	
GESCHOSSE, inert, mit Leuchtspurmitteln	0345	
GESCHOSSE, inert, mit Leuchtspurmitteln	0424	
GESCHOSSE, inert, mit Leuchtspurmitteln	0425	
GESCHOSSE, mit Sprengladung	0167	
GESCHOSSE, mit Sprengladung	0168	
GESCHOSSE, mit Sprengladung	0169	
GESCHOSSE, mit Sprengladung	0324	
GESCHOSSE, mit Sprengladung	0344	
GESCHOSSE, mit Zerleger oder Ausstossladung	0346	
GESCHOSSE, mit Zerleger oder Ausstossladung	0347	
GESCHOSSE, mit Zerleger oder Ausstossladung	0426	
GESCHOSSE, mit Zerleger oder Ausstossladung	0427	
GESCHOSSE, mit Zerleger oder Ausstossladung	0434	
GESCHOSSE, mit Zerleger oder Ausstossladung	0435	
GEWEBE, IMPRÄGNIERT MIT SCHWACH NITRIERTER CELLULOSE, N.A.G.	1353	
GEWEBE, TIERISCHEN oder PFLANZLICHEN oder SYNTHETISCHEN URSPRUNGS, N.A.G., imprägniert mit Öl	1373	
GIFTIGER ANORGANISCHER FESTER STOFF, N.A.G.	3288	
GIFTIGER ANORGANISCHER FESTER STOFF, ÄTZEND, N.A.G.	3290	
GIFTIGER ANORGANISCHER FESTER STOFF, ENTZÜNDBAR, N.A.G.	3535	
GIFTIGER ANORGANISCHER FLÜSSIGER STOFF, N.A.G.	3287	

GIFTIGER ANORGANISCHER FLÜSSIGER STOFF, ÄTZEND, N.A.G.	3289	
GIFTIGER FESTER STOFF, ENTZÜNDEND (OXIDIEREND) WIRKEND, N.A.G.	3086	
GIFTIGER FESTER STOFF, MIT WASSER REAGIEREND, N.A.G.	3125	
GIFTIGER FESTER STOFF, SELBSTERHITZUNGSFÄHIG, N.A.G.	3124	
GIFTIGER FLÜSSIGER STOFF, ENTZÜNDEND (OXIDIEREND) WIRKEND, N.A.G.	3122	
GIFTIGER FLÜSSIGER STOFF, MIT WASSER REAGIEREND, N.A.G.	3123	
GIFTIGER ORGANISCHER FESTER STOFF, N.A.G.	2811	
GIFTIGER ORGANISCHER FESTER STOFF, ÄTZEND, N.A.G.	2928	
GIFTIGER ORGANISCHER FESTER STOFF, ENTZÜNDBAR, N.A.G.	2930	
GIFTIGER ORGANISCHER FLÜSSIGER STOFF, N.A.G.	2810	
GIFTIGER ORGANISCHER FLÜSSIGER STOFF, ÄTZEND, N.A.G.	2927	
GIFTIGER ORGANISCHER FLÜSSIGER STOFF, ENTZÜNDBAR, N.A.G.	2929	
GLYCEROL-alpha-MONOCHLORHYDRIN	2689	
GLYCIDALDEHYD	2622	
GRANATEN, Hand oder Gewehr, mit Sprengladung	0284	
GRANATEN, Hand oder Gewehr, mit Sprengladung	0285	
GRANATEN, Hand oder Gewehr, mit Sprengladung	0292	
GRANATEN, Hand oder Gewehr, mit Sprengladung	0293	
GRANATEN, ÜBUNG, Hand oder Gewehr	0110	
GRANATEN, ÜBUNG, Hand oder Gewehr	0318	
GRANATEN, ÜBUNG, Hand oder Gewehr	0372	
GRANATEN, ÜBUNG, Hand oder Gewehr	0452	
GUANIDINNITRAT	1467	
GUANYLNITROSAMINOQUANYLIDENHYDRAZIN, ANGEFEUCHTET mit mindestens 30 Masse-% Wasser	0113	
GUANYLNITROSAMINOQUANYLTETRAZEN, ANGEFEUCHTET mit mindestens 30 Masse-% Wasser oder einer Alkohol/Wasser-Mischung	0114	
Gummi-Abfälle, gemahlen, höchstens 840 µm und mehr als 45 % Kautschuk-Gehalt: siehe	1345	
GUMMILÖSUNG	1287	
Gummi-Reste, pulverförmig oder granuliert, höchstens 840 µm und mehr als 45 % Kautschuk-Gehalt: siehe	1345	
Gurtstraffer: siehe	0503	
Gurtstraffer: siehe	3268	
HAFNIUM-PULVER, ANGEFEUCHTET mit mindestens 25 % Wasser	1326	
HAFNIUM-PULVER, TROCKEN	2545	
HALOGENIERTE MONOMETHYLDIPHENYLMETHANE, FEST	3152	
HALOGENIERTE MONOMETHYLDIPHENYLMETHANE, FLÜSSIG	3151	
HARNSTOFFNITRAT, ANGEFEUCHTET mit mindestens 10 Masse-% Wasser	3370	
HARNSTOFFNITRAT, ANGEFEUCHTET mit mindestens 20 Masse-% Wasser	1357	
HARNSTOFFNITRAT, trocken oder angefeuchtet mit weniger als 20 Masse-% Wasser	0220	
HARNSTOFFWASSERSTOFFPEROXID	1511	
HARZLÖSUNG, entzündbar	1866	
HARZÖL	1286	
HEIZÖL, LEICHT	1202	
HELIUM, TIEFGEKÜHLT, FLÜSSIG	1963	
HELIUM, VERDICHTET	1046	
HEPTAFLUORPROPAN	3296	
n-HEPTALDEHYD	3056	
HEPTANE	1206	
n-HEPTEN	2278	
Heu	1327	frei
HEXACHLORACETON	2661	
HEXACHLORBENZEN	2729	
HEXACHLORBUTADIEN	2279	
HEXACHLORCYCLOPENTADIEN	2646	
HEXACHLOROPHEN	2875	
HEXACHLORPLATINSÄURE, FEST	2507	
HEXADECYLTRICHLORSILAN	1781	
HEXADIENE	2458	
HEXAETHYLTETRAPHOSPHAT	1611	
HEXAETHYLTETRAPHOSPHAT UND VERDICHTETES GAS, GEMISCH	1612	
HEXAFLUORACETON	2420	
HEXAFLUORACETONHYDRAT, FEST	3436	
HEXAFLUORACETONHYDRAT, FLÜSSIG	2552	
HEXAFLUORETHAN	2193	
HEXAFLUORPHOSPHORSÄURE	1782	
HEXAFLUORPROPYLEN	1858	
HEXALDEHYD	1207	
HEXAMETHYLENDIAMIN, FEST	2280	
HEXAMETHYLENDIAMIN, LÖSUNG	1783	
HEXAMETHYLENDIISOCYANAT	2281	
HEXAMETHYLENIMIN	2493	
HEXAMETHYLENTETRAMIN	1328	
HEXANE	1208	
HEXANITRODIPHENYLAMIN	0079	
HEXANITROSTILBEN	0392	

HEXANOLE	2282	
HEX-1-EN	2370	
HEXOGEN, ANGEFEUCHTET mit mindestens 15 Masse-% Wasser	0072	
HEXOGEN, DESENSIBILISIERT	0483	
HEXOGEN IN MISCHUNG MIT CYCLOTETRAMETHYLENTETRANITRAMIN, ANGEFEUCHTET mit mindestens 15 Masse-% Wasser	0391	
HEXOGEN IN MISCHUNG MIT CYCLOTETRAMETHYLENTETRANITRAMIN, DESENSIBILISIERT mit mindestens 10 Masse-% Phlegmatisierungsmittel	0391	
HEXOGEN IN MISCHUNG MIT HMX, ANGEFEUCHTET mit mindestens 15 Masse-% Wasser	0391	
HEXOGEN IN MISCHUNG MIT HMX, DESENSIBILISIERT mit mindestens 10 Masse-% Phlegmatisierungsmittel	0391	
HEXOGEN IN MISCHUNG MIT OKTOGEN, ANGEFEUCHTET mit mindestens 15 Masse-% Wasser	0391	
HEXOGEN IN MISCHUNG MIT OKTOGEN, DESENSIBILISIERT mit mindestens 10 Masse-% Phlegmatisierungsmittel	0391	
HEXOLIT, trocken oder angefeuchtet mit weniger als 15 Masse-% Wasser	0118	
HEXOTOL, trocken oder angefeuchtet mit weniger als 15 Masse-% Wasser	0118	
HEXOTONAL	0393	
HEXYL	0079	
HEXYLTRICHLORSILAN	1784	
HMX, ANGEFEUCHTET mit mindestens 15 Masse-% Wasser	0226	
HMX, DESENSIBILISIERT	0484	
HOHLLADUNGEN, ohne Zündmittel	0059	
HOHLLADUNGEN, ohne Zündmittel	0439	
HOHLLADUNGEN, ohne Zündmittel	0440	
HOHLLADUNGEN, ohne Zündmittel	0441	
HOLZSCHUTZMITTEL, FLÜSSIG	1306	
HYDRAZIN, WASSERFREI	2029	
HYDRAZIN, WÄSSERIGE LÖSUNG, ENTZÜNDBAR mit mehr als 37 Masse-% Hydrazin	3484	
HYDRAZIN, WÄSSERIGE LÖSUNG mit höchstens 37 Masse-% Hydrazin	3293	
HYDRAZIN, WÄSSERIGE LÖSUNG mit mehr als 37 Masse-% Hydrazin	2030	
HYDROGENDIFLUORIDE, FEST, N.A.G.	1740	
HYDROGENDIFLUORIDE, LÖSUNG, N.A.G.	3471	
HYDROGENSULFATE, WÄSSERIGE LÖSUNG	2837	
HYDROGENSULFITE, WÄSSERIGE LÖSUNG, N.A.G.	2693	
1-HYDROXYBENZOTRIAZOL-MONOHYDRAT	3474	
1-HYDROXYBENZOTRIAZOL, WASSERFREI, trocken oder angefeuchtet mit weniger als 20 Masse-% Wasser	0508	
3-Hydroxybutyraldehyd: siehe	2839	
HYDROXYLAMINSULFAT	2865	
HYPOCHLORITE, ANORGANISCHE, N.A.G.	3212	
HYPOCHLORITLÖSUNG	1791	
3,3'-IMINOBISSPROPYLAMIN	2269	
INSEKTENBEKÄMPFUNGSMITTEL, GASFÖRMIG, N.A.G.	1968	
INSEKTENBEKÄMPFUNGSMITTEL, GASFÖRMIG, ENTZÜNDBAR, N.A.G.	3354	
INSEKTENBEKÄMPFUNGSMITTEL, GASFÖRMIG, GIFTIG, N.A.G.	1967	
INSEKTENBEKÄMPFUNGSMITTEL, GASFÖRMIG, GIFTIG, ENTZÜNDBAR, N.A.G.	3355	
IOD	3495	
2-IODBUTAN	2390	
IODMETHYLPROPANE	2391	
IODMONOCHLORID, FEST	1792	
IODMONOCHLORID, FLÜSSIG	3498	
IODPENTAFLUORID	2495	
IODPROPANE	2392	
IODWASSERSTOFF, WASSERFREI	2197	
IODWASSERSTOFFSÄURE	1787	
Isoamyl-1-en: siehe	2561	
ISOBUTAN	1969	
ISOBUTANOL	1212	
ISOBUTEN	1055	
ISOBUTTERSÄURE	2529	
ISOBUTYLACETAT	1213	
ISOBUTYLACRYLAT, STABILISIERT	2527	
ISOBUTYLALDEHYD	2045	
ISOBUTYLALKOHOL	1212	
ISOBUTYLAMIN	1214	
ISOBUTYLFORMIAT	2393	
ISOBUTYLISOBUTYRAT	2528	
ISOBUTYLISOCYANAT	2486	
ISOBUTYLMETHACRYLAT, STABILISIERT	2283	
ISOBUTYLPROPIONAT	2394	
ISOBUTYRALDEHYD	2045	
ISOBUTYRONITRIL	2284	
ISOBUTYRYLCHLORID	2395	
ISOCYANAT, LÖSUNG, ENTZÜNDBAR, GIFTIG, N.A.G.	2478	
ISOCYANAT, LÖSUNG, GIFTIG, N.A.G.	2206	
ISOCYANAT, LÖSUNG, GIFTIG, ENTZÜNDBAR, N.A.G.	3080	
ISOCYANATE, ENTZÜNDBAR, GIFTIG, N.A.G.	2478	

ISOCYANATE, GIFTIG, N.A.G.	2206	
ISOCYANATE, GIFTIG, ENTZÜNDBAR, N.A.G.	3080	
ISOCYANATOBENZOTRIFLUORIDE	2285	
3-Isocyanatomethyl-3,5,5-trimethylcyclohexylisocyanat: siehe	2290	
Isododecan: siehe	2286	
ISOHEPTENE	2287	
ISOHEXENE	2288	
ISOCTENE	1216	
Isopentan: siehe	1265	
ISOPENTENE	2371	
ISOPHORONDIAMIN	2289	
ISOPHORONDIISOCYANAT	2290	
ISOPREN, STABILISIERT	1218	
ISOPROPANOL	1219	
ISOPROPENYLACETAT	2403	
ISOPROPENYLBENZEN	2303	
ISOPROPYLACETAT	1220	
ISOPROPYLALKOHOL	1219	
ISOPROPYLAMIN	1221	
ISOPROPYLBENZEN	1918	
ISOPROPYLBUTYRAT	2405	
ISOPROPYLCHLORACETAT	2947	
ISOPROPYLCHLORFORMIAT	2407	
Isopropylchlorid: siehe	2356	
ISOPROPYL-2-CHLORPROPIONAT	2934	
Isopropylenethylen: siehe	2561	
ISOPROPYLISOBUTYRAT	2406	
ISOPROPYLISOCYANAT	2483	
ISOPROPYLNITRAT	1222	
ISOPROPYLPHOSPHAT	1793	
ISOPROPYLPROPIONAT	2409	
ISOSORBIDNITRAT, MISCHUNG mit mindestens 60 % Lactose, Mannose, Stärke oder Calciumhydrogenphosphat oder mit anderen Phlegmatisierungsmitteln, die mindestens ebenso wirksame inertisierende Eigenschaften haben	2907	
ISOSORBID-5-MONONITRAT	3251	
KAKODYLSÄURE	1572	
Kalilauge: siehe	1814	
KALIUM	2257	
KALIUMARSENAT	1677	
KALIUMARSENIT	1678	
Kaliumbifluorid, fest: siehe	1811	
Kaliumbifluorid, Lösung: siehe	3421	
Kaliumbisulfat: siehe	2509	
KALIUMBORHYDRID	1870	
KALIUMBROMAT	1484	
KALIUMCHLORAT	1485	
KALIUMCHLORAT, WÄSSERIGE LÖSUNG	2427	
KALIUMCYANID, FEST	1680	
KALIUMCYANID, LÖSUNG	3413	
KALIUMDITHIONIT	1929	
KALIUMFLUORACETAT	2628	
KALIUMFLUORID, FEST	1812	
KALIUMFLUORID, LÖSUNG	3422	
KALIUMFLUROSILICAT	2655	
KALIUMHYDROGENDIFLUORID, FEST	1811	
KALIUMHYDROGENDIFLUORID, LÖSUNG	3421	
KALIUMHYDROGENSULFAT	2509	
KALIUMHYDROSULFIT	1929	
KALIUMHYDROXID, FEST	1813	
KALIUMHYDROXIDLÖSUNG	1814	
KALIUMKUPFER(I)CYANID	1679	
KALIUMMETALLLEGIERUNGEN, FEST	3403	
KALIUMMETALLLEGIERUNGEN, FLÜSSIG	1420	
KALIUMMETAVANADAT	2864	
KALIUMMONOXID	2033	
KALIUM-NATRIUM-LEGIERUNGEN, FEST	3404	
KALIUM-NATRIUM-LEGIERUNGEN, FLÜSSIG	1422	
KALIUMNITRAT	1486	
KALIUMNITRAT UND NATRIUMNITRIT, MISCHUNG	1487	
KALIUMNITRIT	1488	
Kaliumoxid: siehe	2033	
KALIUMPERCHLORAT	1489	
KALIUMPERMANGANAT	1490	
KALIUMPEROXID	1491	
KALIUMPERSULFAT	1492	

KALIUMPHOSPHID	2012	
KALIUMQUEECKSILBER(II)CYANID	1626	
KALIUMQUEECKSILBER(II)IODID	1643	
KALIUMSULFID, HYDRATISIERT mit mindestens 30 % Kristallwasser	1847	
KALIUMSULFID mit weniger als 30 % Kristallwasser	1382	
KALIUMSULFID, WASSERFREI	1382	
KALIUMSUPEROXID	2466	
KÄLTEMASCHINEN mit entzündbarem, nicht giftigem verflüssigtem Gas	3358	
KÄLTEMASCHINEN mit nicht entzündbaren, nicht giftigen Gasen oder Ammoniaklösungen (UN 2672)	2857	
KAMPFERÖL	1130	
KARTUSCHEN, ERDÖLBOHRLOCH	0277	
KARTUSCHEN, ERDÖLBOHRLOCH	0278	
KARTUSCHEN FÜR TECHNISCHE ZWECKE	0275	
KARTUSCHEN FÜR TECHNISCHE ZWECKE	0276	
KARTUSCHEN FÜR TECHNISCHE ZWECKE	0323	
KARTUSCHEN FÜR TECHNISCHE ZWECKE	0381	
KAUTSCHUK-ABFÄLLE, gemahlen, höchstens 840 µm und mehr als 45 % Kautschuk-Gehalt	1345	
KAUTSCHUK-RESTE, pulverförmig oder granuliert, höchstens 840 µm und mehr als 45 % Kautschuk-Gehalt	1345	
KEROSIN	1223	
KETONE, FLÜSSIG, N.A.G.	1224	
KIEFERNÖL	1272	
KLEBSTOFFE, mit entzündbarem flüssigem Stoff	1133	
KLINISCHER ABFALL, UNSPEZIFIZIERT, N.A.G.	3291	
KNALLKAPSELN, EISENBAHN	0192	
KNALLKAPSELN, EISENBAHN	0193	
KNALLKAPSELN, EISENBAHN	0492	
KNALLKAPSELN, EISENBAHN	0493	
KOHLE, AKTIVIERT	1362	
KOHLE, tierischen oder pflanzlichen Ursprungs	1361	
KOHLENDIOXID	1013	
Kohlendioxid, fest	1845	frei
KOHLENDIOXID, TIEFGEKÜHLT, FLÜSSIG	2187	
KOHLENMONOXID, VERDICHET	1016	
KOHLENSTOFFDISULFID	1131	
KOHLENWASSERSTOFFE, FLÜSSIG, N.A.G.	3295	
KOHLENWASSERSTOFFGAS, GEMISCH, VERDICHET, N.A.G.	1964	
KOHLENWASSERSTOFFGAS, GEMISCH, VERFLÜSSIGT, N.A.G.	1965	
KOHLENWASSERSTOFFGAS-NACHFÜLLPATRONEN FÜR KLEINE GERÄTE, mit Entnahmeeinrichtung	3150	
Kohlepapier: siehe	1379	
KONDENSATOR, ASYMMETRISCH (mit einer Energiespeicherkapazität von mehr als 0,3 Wh)	3508	
KONDENSATOR, ELEKTRISCHE DOPPELSCHICHT (mit einer Energiespeicherkapazität von mehr als 0,3 Wh)	3499	
KOPRA	1363	
KRAFTSTOFFTANK FÜR HYDRAULISCHES AGGREGAT FÜR FLUGZEUGE (mit einer Mischung von wasserfreiem Hydrazin und Methylhydrazin) (Kraftstoff M86)	3165	
KRILLMEHL	3497	
Krokydolith: siehe	2212	
KRYPTON, TIEFGEKÜHLT, FLÜSSIG	1970	
KRYPTON, VERDICHET	1056	
KUNSTSTOFFE AUF NITROCELLULOSEBASIS, SELBSTERHITZUNGSFÄHIG, N.A.G.	2006	
KUNSTSTOFFPRESSMISCHUNG, in Teig-, Platten- oder Strangpressform, entzündbare Dämpfe abgebend	3314	
KUPFERACETOARSENIT	1585	
KUPFERARSENIT	1586	
KUPFERCHLORAT	2721	
KUPFERCHLORID	2802	
KUPFERCYANID	1587	
KUPFERETHYLENDIAMIN, LÖSUNG	1761	
KUPFERHALTIGES PESTIZID, FEST, GIFTIG	2775	
KUPFERHALTIGES PESTIZID, FLÜSSIG, ENTZÜNDBAR, GIFTIG, Flammpunkt unter 23 °C	2776	
KUPFERHALTIGES PESTIZID, FLÜSSIG, GIFTIG	3010	
KUPFERHALTIGES PESTIZID, FLÜSSIG, GIFTIG, ENTZÜNDBAR, mit einem Flammpunkt von 23 °C oder darüber	3009	
Lack: siehe	1263	
Lack: siehe	3066	
Lack: siehe	3469	
Lack: siehe	3470	
Lackgrundlage, flüssig: siehe	3066	
Lappen, ölhaltig	1856	frei
LEERE GROSSVERPACKUNG		4.1.1.11
LEERE VERPACKUNG		4.1.1.11
LEERER AUFSETZTANK		4.3.2.4
LEERER FESTVERBUNDENER TANK		4.3.2.4
LEERER GROSSCONTAINER		7.3
LEERER IBC		4.1.1.11
LEERER KLEINCONTAINER		7.3
LEERER MEGC		4.3.2.4

LEERER ORTSBEWEGLICHER TANK		4.2.1.5,
LEERER TANKCONTAINER		4.2.2.6
LEERES BATTERIE-FAHRZEUG		4.3.2.4
LEERES FAHRZEUG		7.3
LEERES GEFÄSS		4.1.6
LEERES GROSSPACKMITTEL (IBC)		4.1.1.11
LEERES TANKFAHRZEUG		4.3.2.4
LEUCHTKÖRPER, BODEN	0092	
LEUCHTKÖRPER, BODEN	0418	
LEUCHTKÖRPER, BODEN	0419	
LEUCHTKÖRPER, LUFTFAHRZEUG	0093	
LEUCHTKÖRPER, LUFTFAHRZEUG	0403	
LEUCHTKÖRPER, LUFTFAHRZEUG	0404	
LEUCHTKÖRPER, LUFTFAHRZEUG	0420	
LEUCHTKÖRPER, LUFTFAHRZEUG	0421	
LEUCHTSPURKÖRPER FÜR MUNITION	0212	
LEUCHTSPURKÖRPER FÜR MUNITION	0306	
Limonen: siehe	2052	
LITHIUM	1415	
LITHIUMALUMINIUMHYDRID	1410	
LITHIUMALUMINIUMHYDRID IN ETHER	1411	
LITHIUMBATTERIEN, IN GÜTERBEFÖRDERUNGSEINHEITEN EINGEBAUT, Lithium-Ionen-Batterien oder Lithium-Metall-Batterien	3536	
LITHIUMBORHYDRID	1413	
Lithiumeisensilicium: siehe	2830	
LITHIUMFERROSILICID	2830	
LITHIUMHYDRID	1414	
LITHIUMHYDRID, GESCHMOLZEN UND ERSTARRT	2805	
LITHIUMHYDROXID	2680	
LITHIUMHYDROXIDLÖSUNG	2679	
LITHIUMHYPOCHLORIT, MISCHUNG	1471	
LITHIUMHYPOCHLORIT, TROCKEN	1471	
LITHIUM-IONEN-BATTERIEN (einschliesslich Lithium-Ionen-Polymer-Batterien)	3480	
LITHIUM-IONEN-BATTERIEN IN AUSTRÜSTUNGEN (einschliesslich Lithium-Ionen-Polymer-Batterien)	3481	
LITHIUM-IONEN-BATTERIEN, MIT AUSTRÜSTUNGEN VERPACKT (einschliesslich Lithium-Ionen-Polymer- Batterien)	3481	
LITHIUM-METALL-BATTERIEN (einschliesslich Batterien aus Lithiumlegierung)	3090	
LITHIUM-METALL-BATTERIEN IN AUSTRÜSTUNGEN (einschliesslich Batterien aus Lithiumlegierung)	3091	
LITHIUM-METALL-BATTERIEN, MIT AUSTRÜSTUNGEN VERPACKT (einschliesslich Batterien aus Lithiumlegierung)	3091	
LITHIUMNITRAT	2722	
LITHIUMNITRID	2806	
LITHIUMPEROXID	1472	
LITHIUMSILICIAM	1417	
LOCKERUNGSSPRENGGERÄTE MIT EXPLOSIVSTOFF, für Erdölbohrungen, ohne Zündmittel	0099	
LONDON PURPLE	1621	
LUFT, TIEFGEKÜHLT, FLÜSSIG	1003	
LUFT, VERDICHTET	1002	
MAGNESIUM, in Pellets, Spänen, Bändern	1869	
MAGNESIUMALUMINIUMPHOSPHID	1419	
MAGNESIUMARSENAT	1622	
MAGNESIUMBROMAT	1473	
MAGNESIUMCHLORAT	2723	
MAGNESIUMDIAMID	2004	
MAGNESIUMFLUOROSILICAT	2853	
MAGNESIUM-GRANULATE, ÜBERZOGEN, mit einer Teilchengrösse von mindestens 149 µm	2950	
MAGNESIUMHYDRID	2010	
MAGNESIUMLEGIERUNGEN mit mehr als 50 % Magnesium, in Pellets, Spänen, Bändern	1869	
MAGNESIUMLEGIERUNGSPULVER	1418	
MAGNESIUMNITRAT	1474	
MAGNESIUMPERCHLORAT	1475	
MAGNESIUMPEROXID	1476	
MAGNESIUMPHOSPHID	2011	
MAGNESIUM-PULVER	1418	
MAGNESIUMSILICID	2624	
Magnetisierte Stoffe	2807	frei
MALEINSÄUREANHYDRID	2215	
MALEINSÄUREANHYDRID, GESCHMOLZEN	2215	
MALONONITRIL	2647	
MANEB	2210	
MANEB, STABILISIERT gegen Selbsterhitzung	2968	
MANEBZUBEREITUNGEN mit mindestens 60 Masse-% Maneb	2210	
MANEBZUBEREITUNGEN, STABILISIERT gegen Selbsterhitzung	2968	
Manganethylen-1,2-bisdithiocarbamat, stabilisiert gegen Selbsterhitzung: siehe	2968	

Manganethylen-1,2-bisdithiocarbamat: siehe	2210	
MANGANNITRAT	2724	
MANGANRESINAT	1330	
MANNITOLHEXANITRAT, ANGEFEUCHTET mit mindestens 40 Masse-% Wasser oder einer Alkohol/Wasser-Mischung	0133	
MASCHINE MIT BRENNSTOFFZELLEN-MOTOR MIT ANTRIEB DURCH ENTZÜNDBARE FLÜSSIGKEIT	3528	
MASCHINE MIT BRENNSTOFFZELLEN-MOTOR MIT ANTRIEB DURCH ENTZÜNDBARES GAS	3529	
MEDIKAMENT, FEST, GIFTIG, N.A.G.	3249	
MEDIKAMENT, FLÜSSIG, ENTZÜNDBAR, GIFTIG, N.A.G.	3248	
MEDIKAMENT, FLÜSSIG, GIFTIG, N.A.G.	1851	
MEDIZINISCHE ABFÄLLE, KATEGORIE A, GEFÄHRlich FÜR MENSCHEN, fest	3549	
MEDIZINISCHE ABFÄLLE, KATEGORIE A, nur GEFÄHRlich FÜR TIERE, fest	3549	
MEDIZINISCHER ABFALL, N.A.G.	3291	
MEMBRANFILTER AUS NITROCELLULOSE	3270	
MERCAPTANE, FLÜSSIG, ENTZÜNDBAR, N.A.G.	3336	
MERCAPTANE, FLÜSSIG, ENTZÜNDBAR, GIFTIG, N.A.G.	1228	
MERCAPTANE, FLÜSSIG, GIFTIG, ENTZÜNDBAR, N.A.G.	3071	
MERCAPTANE, MISCHUNG, FLÜSSIG, ENTZÜNDBAR, N.A.G.	3336	
MERCAPTANE, MISCHUNG, FLÜSSIG, ENTZÜNDBAR, GIFTIG, N.A.G.	1228	
MERCAPTANE, MISCHUNG, FLÜSSIG, GIFTIG, ENTZÜNDBAR, N.A.G.	3071	
Mercaptoethanol: siehe	2966	
5-MERCAPTOTETRAZOL-1-ESSIGSÄURE	0448	
Mesitylen: siehe	2325	
MESITYLOXID	1229	
METALDEHYD	1332	
METALLCARBONYL, FEST, N.A.G.	3466	
METALLCARBONYL, FLÜSSIG, N.A.G.	3281	
METALLHYDRIDE, MIT WASSER REAGIEREND, N.A.G.	1409	
METALLISCHER STOFF, MIT WASSER REAGIEREND, N.A.G.	3208	
METALLISCHER STOFF, MIT WASSER REAGIEREND, SELBSTERHITZUNGSFÄHIG, N.A.G.	3209	
METALLISCHES EISEN als BOHRSPÄNE, FRÄSSPÄNE, DREHSPÄNE, ABFÄLLE in selbsterhitzungsfähiger Form	2793	
METALLKATALYSATOR, ANGEFEUCHTET mit einem sichtbaren Überschuss an Flüssigkeit	1378	
METALLKATALYSATOR, TROCKEN	2881	
METALLORGANISCHE VERBINDUNG, FEST, GIFTIG, N.A.G.	3467	
METALLORGANISCHE VERBINDUNG, FLÜSSIG, GIFTIG, N.A.G.	3282	
METHACRYLALDEHYD, STABILISIERT	2396	
METHACRYLNITRIL, STABILISIERT	3079	
METHACRYLSÄURE, STABILISIERT	2531	
METHAN, TIEFGEKÜHLT, FLÜSSIG	1972	
METHAN, VERDICHTET	1971	
METHANOL	1230	
METHANSULFONYLCHLORID	3246	
2-Methoxyethanol: siehe	1188	
METHOXYMETHYLISOCYANAT	2605	
4-METHOXY-4-METHYLPENTAN-2-ON	2293	
1-METHOXY-2-PROPANOL	3092	
METHYLACETAT	1231	
METHYLACETYLEN UND PROPADIEN, GEMISCH, STABILISIERT	1060	
METHYLACRYLAT, STABILISIERT	1919	
METHYLAL	1234	
METHYLALLYALKOHOL	2614	
METHYLALLYLCHLORID	2554	
METHYLAMIN, WASSERFREI	1061	
METHYLAMIN, WÄSSERIGE LÖSUNG	1235	
METHYLAMYLACETAT	1233	
Methylamylalkohol: siehe	2053	
N-METHYLANILIN	2294	
alpha-METHYLBENZYLALKOHOL, FEST	3438	
alpha-METHYLBENZYLALKOHOL, FLÜSSIG	2937	
METHYLBROMACETAT	2643	
METHYLBROMID mit höchstens 2 % Chlorpikrin	1062	
METHYLBROMID UND ETHYLENDIBROMID, MISCHUNG, FLÜSSIG	1647	
2-METHYLBUTAN	3371	
3-METHYLBUTAN-2-ON	2397	
2-METHYLBUT-1-EN	2459	
2-METHYLBUT-2-EN	2460	
3-METHYLBUT-1-EN	2561	
N-METHYLBUTYLAMIN	2945	
METHYL-tert-BUTYLETHER	2398	
METHYLBUTYRAT	1237	
METHYLCHLORACETAT	2295	
METHYLCHLORFORMIAT	1238	
METHYLCHLORID	1063	
METHYLCHLORID UND DICHLORMETHAN, GEMISCH	1912	

METHYLCHLORMETHYLETHER	1239	
METHYL-2-CHLORPROPIONAT	2933	
METHYLCHLORSILAN	2534	
Methylcyanid: siehe	1648	
METHYLCYCLOHEXAN	2296	
METHYLCYCLOHEXANOLE, entzündbar	2617	
METHYLCYCLOHEXANON	2297	
METHYLCYCLOPENTAN	2298	
METHYLDICHLORACETAT	2299	
METHYLDICHLORSILAN	1242	
Methylenchlorid: siehe	1593	
METHYLETHYLKETON	1193	
2-METHYL-5-ETHYLPYRIDIN	2300	
METHYLFLUORID	2454	
METHYLFORMIAT	1243	
2-METHYLFURAN	2301	
2-METHYL-2-HEPTANTHIOL	3023	
5-METHYLHEXAN-2-ON	2302	
METHYLHYDRAZIN	1244	
METHYLIODID	2644	
METHYLISOBUTYL CARBINOL	2053	
METHYLISOBUTYLKETON	1245	
METHYLISOCYANAT	2480	
METHYLISOPROPENYLKETON, STABILISIERT	1246	
Methylisopropylbenzene: siehe	2046	
METHYLISOTHIOCYANAT	2477	
METHYLISOVALERAT	2400	
METHYLMAGNESIUMBROMID IN ETHYLETHER	1928	
METHYLMERCAPTAN	1064	
3-Methylmercaptopropionaldehyd: siehe	2785	
METHYLMETHACRYLAT, MONOMER, STABILISIERT	1247	
4-METHYLMORPHOLIN	2535	
N-METHYLMORPHOLIN	2535	
METHYLNITRIT	2455	verboten
METHYLORTHOSILICAT	2606	
METHYLPENTADIENE	2461	
2-METHYLPENTAN-2-OL	2560	
3-Methylpent-2-en-4-in-1-ol: siehe	2705	
METHYLPHENYLDICHLORSILAN	2437	
1-METHYLPYRIDIN	2399	
Methylpiridine: siehe	2313	
METHYLPROPIONAT	1248	
METHYLPROPYLETHER	2612	
METHYLPROPYLKETON	1249	
METHYLTETRAHYDROFURAN	2536	
METHYLTRICHLORACETAT	2533	
METHYLTRICHLORSILAN	1250	
alpha-METHYLVALERALDEHYD	2367	
METHYLVINYLKETON, STABILISIERT	1251	
MINEN, mit Sprengladung	0136	
MINEN, mit Sprengladung	0137	
MINEN, mit Sprengladung	0138	
MINEN, mit Sprengladung	0294	
MIT WASSER REAGIERENDER FESTER STOFF, N.A.G.	2813	
MIT WASSER REAGIERENDER FESTER STOFF, ÄTZEND, N.A.G.	3131	
MIT WASSER REAGIERENDER FESTER STOFF, ENTZÜNDBAR, N.A.G.	3132	
MIT WASSER REAGIERENDER FESTER STOFF, ENTZÜNDEND (OXIDIEREND) WIRKEND, N.A.G.	3133	verboten
MIT WASSER REAGIERENDER FESTER STOFF, GIFTIG, N.A.G.	3134	
MIT WASSER REAGIERENDER FESTER STOFF, SELBSTERHITZUNGSFÄHIG, N.A.G.	3135	
MIT WASSER REAGIERENDER FLÜSSIGER STOFF, N.A.G.	3148	
MIT WASSER REAGIERENDER FLÜSSIGER STOFF, ÄTZEND, N.A.G.	3129	
MIT WASSER REAGIERENDER FLÜSSIGER STOFF, GIFTIG, N.A.G.	3130	
MIT WASSER REAGIERENDER METALLORGANISCHER FESTER STOFF	3395	
MIT WASSER REAGIERENDER METALLORGANISCHER FESTER STOFF, ENTZÜNDBAR	3396	
MIT WASSER REAGIERENDER METALLORGANISCHER FESTER STOFF, SELBSTERHITZUNGSFÄHIG	3397	
MIT WASSER REAGIERENDER METALLORGANISCHER FLÜSSIGER STOFF	3398	
MIT WASSER REAGIERENDER METALLORGANISCHER FLÜSSIGER STOFF, ENTZÜNDBAR	3399	
MOLYBDÄNPENTACHLORID	2508	
MONONITROTOLUIDINE	2660	
MORPHOLIN	2054	
MUNITION, AUGENREIZSTOFF, mit Zerleger, Ausstoss- oder Treibladung	0018	
MUNITION, AUGENREIZSTOFF, mit Zerleger, Ausstoss- oder Treibladung	0019	
MUNITION, AUGENREIZSTOFF, mit Zerleger, Ausstoss- oder Treibladung	0301	
MUNITION, BRAND, mit flüssigem oder geliertem Brandstoff, mit Zerleger, Ausstoss- oder Treibladung	0247	
MUNITION, BRAND, mit oder ohne Zerleger, Ausstoss- oder Treibladung	0009	

MUNITION, BRAND, mit oder ohne Zerleger, Ausstoss- oder Treibladung	0010	
MUNITION, BRAND, mit oder ohne Zerleger, Ausstoss- oder Treibladung	0300	
MUNITION, BRAND, WEISSER PHOSPHOR, mit Zerleger, Ausstoss- oder Treibladung	0243	
MUNITION, BRAND, WEISSER PHOSPHOR, mit Zerleger, Ausstoss- oder Treibladung	0244	
MUNITION, GIFTIG, mit Zerleger, Ausstoss- oder Treibladung	0020	verboten
MUNITION, GIFTIG, mit Zerleger, Ausstoss- oder Treibladung	0021	verboten
MUNITION, GIFTIG, NICHT EXPLOSIV, ohne Zerleger oder Ausstossladung, nicht scharf	2016	
MUNITION, LEUCHT, mit oder ohne Zerleger, Ausstoss- oder Treibladung	0171	
MUNITION, LEUCHT, mit oder ohne Zerleger, Ausstoss- oder Treibladung	0254	
MUNITION, LEUCHT, mit oder ohne Zerleger, Ausstoss- oder Treibladung	0297	
MUNITION, NEBEL, mit oder ohne Zerleger, Ausstoss- oder Treibladung	0015	
MUNITION, NEBEL, mit oder ohne Zerleger, Ausstoss- oder Treibladung	0016	
MUNITION, NEBEL, mit oder ohne Zerleger, Ausstoss- oder Treibladung	0303	
MUNITION, NEBEL, WEISSER PHOSPHOR, mit Zerleger, Ausstoss- oder Treibladung	0245	
MUNITION, NEBEL, WEISSER PHOSPHOR, mit Zerleger, Ausstoss- oder Treibladung	0246	
MUNITION, PRÜF	0363	
MUNITION, TRÄNERZEUGEND, NICHT EXPLOSIV, ohne Zerleger oder Ausstossladung, nicht scharf	2017	
MUNITION, ÜBUNG	0362	
MUNITION, ÜBUNG	0488	
NACHFÜLLPATRONEN FÜR FEUERZEUGE mit entzündbarem Gas	1057	
NAPHTHALEN, GESCHMOLZEN	2304	
NAPHTHALEN, RAFFINIERT	1334	
NAPHTHALEN, ROH	1334	
alpha-NAPHTHYLAMIN	2077	
beta-NAPHTHYLAMIN, FEST	1650	
beta-NAPHTHYLAMIN, LÖSUNG	3411	
NAPHTHYLHARNSTOFF	1652	
NAPHTHYLTHIOHARNSTOFF	1651	
NATRIUM	1428	
Natriumaluminat, fest	2812	frei
NATRIUMALUMINATLÖSUNG	1819	
NATRIUMALUMINIUMHYDRID	2835	
NATRIUMAMMONIUMVANADAT	2863	
NATRIUMARSANILAT	2473	
NATRIUMARSENAT	1685	
NATRIUMARSENIT, FEST	2027	
NATRIUMARSENIT, WÄSSERIGE LÖSUNG	1686	
NATRIUMAZID	1687	
NATRIUMBATTERIEN	3292	
Natriumbifluorid: siehe	2439	
NATRIUMBORHYDRID	1426	
NATRIUMBORHYDRID UND NATRIUMHYDROXID, LÖSUNG mit höchstens 12 Masse-% Natriumborhydrid und höchstens 40 Masse-% Natriumhydroxid	3320	
NATRIUMBROMAT	1494	
NATRIUMCARBONAT-PEROXYHYDRAT	3378	
NATRIUMCHLORACETAT	2659	
NATRIUMCHLORAT	1495	
NATRIUMCHLORAT, WÄSSERIGE LÖSUNG	2428	
NATRIUMCHLORIT	1496	
NATRIUMCYANID, FEST	1689	
NATRIUMCYANID, LÖSUNG	3414	
NATRIUMDINITROORTHOCRESOLAT, ANGEFEUCHTET mit mindestens 10 Masse-% Wasser	3369	
NATRIUMDINITROORTHOCRESOLAT, ANGEFEUCHTET mit mindestens 15 Masse-% Wasser	1348	
NATRIUMDINITROORTHOCRESOLAT, trocken oder angefeuchtet mit weniger als 15 Masse-% Wasser	0234	
NATRIUMDITHIONIT	1384	
NATRIUMFLUORACETAT	2629	
NATRIUMFLUORID, FEST	1690	
NATRIUMFLUORID, LÖSUNG	3415	
NATRIUMFLUOROSILICAT	2674	
NATRIUMHYDRID	1427	
NATRIUMHYDROGENDIFLUORID	2439	
NATRIUMHYDROGENSULFID, HYDRATISIERT mit mindestens 25 % Kristallwasser	2949	
NATRIUMHYDROGENSULFID mit weniger als 25 % Kristallwasser	2318	
NATRIUMHYDROSULFIT	1384	
NATRIUMHYDROXID, FEST	1823	
NATRIUMHYDROXIDLÖSUNG	1824	
NATRIUMKAKODYLAT	1688	
NATRIUMKUPFER(I)CYANID, FEST	2316	
NATRIUMKUPFER(I)CYANID, LÖSUNG	2317	
Natriummetasilicat: siehe	3253	
NATRIUMMETHYLAT	1431	
NATRIUMMETHYLAT, LÖSUNG in Alkohol	1289	
NATRIUMMONOXID	1825	
NATRIUMNITRAT	1498	
NATRIUMNITRAT UND KALIUMNITRAT, MISCHUNG	1499	

NATRIUMNITRIT	1500
Natriumoxid: siehe	1825
NATRIUMPENTACHLORPHENOLAT	2567
NATRIUMPERBORAT-MONOHYDRAT	3377
NATRIUMPERCHLORAT	1502
NATRIUMPERMANGANAT	1503
NATRIUMPEROXID	1504
NATRIUMPEROXOBORAT, WASSERFREI	3247
NATRIUMPERSULFAT	1505
NATRIUMPHOSPHID	1432
NATRIUMPIKRAMAT, ANGEFEUCHTET mit mindestens 20 Masse-% Wasser	1349
NATRIUMPIKRAMAT, trocken oder angefeuchtet mit weniger als 20 Masse-% Wasser	0235
NATRIUMSULFID, HYDRATISIERT mit mindestens 30 % Kristallwasser	1849
NATRIUMSULFID mit weniger als 30 % Kristallwasser	1385
NATRIUMSULFID, WASSERFREI	1385
NATRIUMSUPEROXID	2547
NATRIUMZELLEN	3292
NATRONKALK mit mehr als 4 % Natriumhydroxid	1907
Natronlauge: siehe	1824
NEBENPRODUKTE DER ALUMINIUMHERSTELLUNG	3170
NEBENPRODUKTE DER ALUMINIUMSCHMELZUNG	3170
NEON, TIEFGEKÜHLT, FLÜSSIG	1913
NEON, VERDICHTET	1065
NICKELCYANID	1653
NICKELNITRAT	2725
NICKELNITRIT	2726
NICKELTETRACARBONYL	1259
NICOTIN	1654
NICOTINHYDROCHLORID, FEST	3444
NICOTINHYDROCHLORID, FLÜSSIG	1656
NICOTINHYDROCHLORID, LÖSUNG	1656
NICOTINSALICYLAT, fest	1657
NICOTINSULFAT, FEST	3445
NICOTINSULFAT, LÖSUNG	1658
NICOTINTARTRAT	1659
NICOTINVERBINDUNG, FEST, N.A.G.	1655
NICOTINVERBINDUNG, FLÜSSIG, N.A.G.	3144
NICOTINZUBEREITUNG, FEST, N.A.G.	1655
NICOTINZUBEREITUNG, FLÜSSIG, N.A.G.	3144
NITRATE, ANORGANISCHE, N.A.G.	1477
NITRATE, ANORGANISCHE, WÄSSERIGE LÖSUNG, N.A.G.	3218
NITRIERSÄUREMISCHUNG mit höchstens 50 % Salpetersäure	1796
NITRIERSÄUREMISCHUNG mit mehr als 50 % Salpetersäure	1796
NITRILE, ENTZÜNDBAR, GIFTIG, N.A.G.	3273
NITRILE, FEST, GIFTIG, N.A.G.	3439
NITRILE, FLÜSSIG, GIFTIG, N.A.G.	3276
NITRILE, GIFTIG, ENTZÜNDBAR, N.A.G.	3275
NITRITE, ANORGANISCHE, N.A.G.	2627
NITRITE, ANORGANISCHE, WÄSSERIGE LÖSUNG, N.A.G.	3219
NITROANILINE (o-, m-, p-)	1661
NITROANISOLE, FEST	3458
NITROANISOLE, FLÜSSIG	2730
NITROBENZEN	1662
NITROBENZENSULFONSÄURE	2305
5-NITROBENZOTRIAZOL	0385
NITROBENZOTRIFLUORIDE, FEST	3431
NITROBENZOTRIFLUORIDE, FLÜSSIG	2306
NITROBROMBENZENE, FEST	3459
NITROBROMBENZENE, FLÜSSIG	2732
NITROCELLULOSE, ANGEFEUCHTET mit mindestens 25 Masse-% Alkohol	0342
NITROCELLULOSE, LÖSUNG, ENTZÜNDBAR, mit höchstens 12,6 % Stickstoff in der Trockenmasse und höchstens 55 % Nitrocellulose	2059
NITROCELLULOSE, MISCHUNG mit höchstens 12,6 % Stickstoff in der Trockenmasse, MIT oder OHNE PLASTIFIZIERUNGSMITTEL, MIT oder OHNE PIGMENT	2557
NITROCELLULOSE MIT mindestens 25 Masse-% ALKOHOL und höchstens 12,6 % Stickstoff in der Trockenmasse	2556
NITROCELLULOSE MIT mindestens 25 Masse-% WASSER	2555
NITROCELLULOSE, nicht behandelt oder plastifiziert mit weniger als 18 Masse-% Plastifizierungsmittel	0341
NITROCELLULOSE, PLASTIFIZIERT mit mindestens 18 Masse-% Plastifizierungsmittel	0343
NITROCELLULOSE, trocken oder angefeuchtet mit weniger als 25 Masse-% Wasser (oder Alkohol)	0340
3-NITRO-4-CHLORBENZOTRIFLUORID	2307
NITROCRESOLE, FEST	2446
NITROCRESOLE, FLÜSSIG	3434
NITROETHAN	2842

NITROGLYCERIN, DESENSIBILISIERT mit mindestens 40 Masse-% nicht flüchtigem, wasserunlöslichem Phlegmatisierungsmittel	0143	
NITROGLYCERIN, GEMISCH, DESENSIBILISIERT, FEST, N.A.G., mit mehr als 2 Masse-%, aber höchstens 10 Masse-% Nitroglycerin	3319	
NITROGLYCERIN, GEMISCH, DESENSIBILISIERT, FLÜSSIG, ENTZÜNDBAR, N.A.G., mit höchstens 30 Masse-% Nitroglycerin	3343	
NITROGLYCERIN, GEMISCH, DESENSIBILISIERT, FLÜSSIG, N.A.G., mit höchstens 30 Masse-% Nitroglycerin	3357	
NITROGLYCERIN, LÖSUNG IN ALKOHOL mit höchstens 1 % Nitroglycerin	1204	
NITROGLYCERIN, LÖSUNG IN ALKOHOL mit mehr als 1 %, aber höchstens 5 % Nitroglycerin	3064	
NITROGLYCERIN, LÖSUNG IN ALKOHOL mit mehr als 1 %, aber nicht mehr als 10 % Nitroglycerin	0144	
NITROGUANIDIN, ANGEFEUCHTET mit mindestens 20 Masse-% Wasser	1336	
NITROGUANIDIN, trocken oder angefeuchtet mit weniger als 20 Masse-% Wasser	0282	
NITROHARNSTOFF	0147	
NITROMETHAN	1261	
NITROMANNITOL, ANGEFEUCHTET mit mindestens 40 Masse-% Wasser oder einer Alkohol/Wasser-Mischung	0133	
NITRONAPHTHALEN	2538	
NITROPHENOLE (o-, m-, p-)	1663	
4-NITROPHENYLHYDRAZIN, mit mindestens 30 Masse-% Wasser	3376	
NITROPROPANE	2608	
p-NITROSODIMETHYLANILIN	1369	
NITROSTÄRKE, ANGEFEUCHTET mit mindestens 20 Masse-% Wasser	1337	
NITROSTÄRKE, trocken oder angefeuchtet mit weniger als 20 Masse-% Wasser	0146	
NITROSYLCHLORID	1069	
NITROSYLSCHWEFELSÄURE, FEST	3456	
NITROSYLSCHWEFELSÄURE, FLÜSSIG	2308	
Nitrotoluen (o-, m-): siehe	1664	
p-Nitrotoluen: siehe	3446	
NITROTOLUENE, FEST	3446	
NITROTOLUENE, FLÜSSIG	1664	
NITROXYLENE, FEST	3447	
NITROXYLENE, FLÜSSIG	1665	
NONANE	1920	
NONYLTRICHLORSILAN	1799	
NORBORNAN-2,5-DIEN, STABILISIERT	2251	
OCTADECYLTRICHLORSILAN	1800	
OCTADIENE	2309	
OCTAFLUORBUT-2-EN	2422	
OCTAFLUORCYCLOBUTAN	1976	
OCTAFLUORPROPAN	2424	
OCTANE	1262	
OCTOL, trocken oder angefeuchtet mit weniger als 15 Masse-% Wasser	0266	
OCTONAL	0496	
OCTYLALDEHYDE	1191	
OCTYLTRICHLORSILAN	1801	
OKTOGEN, ANGEFEUCHTET mit mindestens 15 Masse-% Wasser	0226	
OKTOGEN, DESENSIBILISIERT	0484	
OKTOLIT, trocken oder angefeuchtet mit weniger als 15 Masse-% Wasser	0266	
Oleum: siehe	1831	
ÖLGAS, VERDICHTET	1071	
ÖLSAATKUCHEN mit höchstens 1,5 Masse-% Öl und höchstens 11 Masse-% Feuchtigkeit	2217	
ÖLSAATKUCHEN mit mehr als 1,5 Masse-% Öl und höchstens 11 Masse-% Feuchtigkeit	1386	
ONTA	0490	
ORGANISCHE ARSENVERBINDUNG, FEST, N.A.G.	3465	
ORGANISCHE ARSENVERBINDUNG, FLÜSSIG, N.A.G.	3280	
ORGANISCHE PEROXIDE (Verzeichnis)		2.2.52.4
ORGANISCHE PHOSPHORVERBINDUNG, FEST, GIFTIG, N.A.G.	3464	
ORGANISCHE PHOSPHORVERBINDUNG, FLÜSSIG, GIFTIG, N.A.G.	3278	
ORGANISCHE PHOSPHORVERBINDUNG, GIFTIG, ENTZÜNDBAR, N.A.G.	3279	
ORGANISCHE ZINNVERBINDUNG, FEST, N.A.G.	3146	
ORGANISCHE ZINNVERBINDUNG, FLÜSSIG, N.A.G.	2788	
ORGANISCHES PEROXID TYP B, FEST	3102	
ORGANISCHES PEROXID TYP B, FEST, TEMPERATURKONTROLLIERT	3112	
ORGANISCHES PEROXID TYP B, FLÜSSIG	3101	
ORGANISCHES PEROXID TYP B, FLÜSSIG, TEMPERATURKONTROLLIERT	3111	
ORGANISCHES PEROXID TYP C, FEST	3104	
ORGANISCHES PEROXID TYP C, FEST, TEMPERATURKONTROLLIERT	3114	
ORGANISCHES PEROXID TYP C, FLÜSSIG	3103	
ORGANISCHES PEROXID TYP C, FLÜSSIG, TEMPERATURKONTROLLIERT	3113	
ORGANISCHES PEROXID TYP D, FEST	3106	
ORGANISCHES PEROXID TYP D, FEST, TEMPERATURKONTROLLIERT	3116	
ORGANISCHES PEROXID TYP D, FLÜSSIG	3105	
ORGANISCHES PEROXID TYP D, FLÜSSIG, TEMPERATURKONTROLLIERT	3115	
ORGANISCHES PEROXID TYP E, FEST	3108	
ORGANISCHES PEROXID TYP E, FEST, TEMPERATURKONTROLLIERT	3118	

ORGANISCHES PEROXID TYP E, FLÜSSIG	3107	
ORGANISCHES PEROXID TYP E, FLÜSSIG, TEMPERATURKONTROLLIERT	3117	
ORGANISCHES PEROXID TYP F, FEST	3110	
ORGANISCHES PEROXID TYP F, FEST, TEMPERATURKONTROLLIERT	3120	
ORGANISCHES PEROXID TYP F, FLÜSSIG	3109	
ORGANISCHES PEROXID TYP F, FLÜSSIG, TEMPERATURKONTROLLIERT	3119	
ORGANOCHLOR-PESTIZID, FEST, GIFTIG	2761	
ORGANOCHLOR-PESTIZID, FLÜSSIG, ENTZÜNDBAR, GIFTIG, Flammpunkt unter 23 °C	2762	
ORGANOCHLOR-PESTIZID, FLÜSSIG, GIFTIG	2996	
ORGANOCHLOR-PESTIZID, FLÜSSIG, GIFTIG, ENTZÜNDBAR, mit einem Flammpunkt von 23 °C oder darüber	2995	
ORGANOPHOSPHOR-PESTIZID, FEST, GIFTIG	2783	
ORGANOPHOSPHOR-PESTIZID, FLÜSSIG, ENTZÜNDBAR, GIFTIG, Flammpunkt unter 23 °C	2784	
ORGANOPHOSPHOR-PESTIZID, FLÜSSIG, GIFTIG	3018	
ORGANOPHOSPHOR-PESTIZID, FLÜSSIG, GIFTIG, ENTZÜNDBAR, mit einem Flammpunkt von 23 °C oder darüber	3017	
ORGANOZINN-PESTIZID, FEST, GIFTIG	2786	
ORGANOZINN-PESTIZID, FLÜSSIG, ENTZÜNDBAR, GIFTIG, Flammpunkt unter 23 °C	2787	
ORGANOZINN-PESTIZID, FLÜSSIG, GIFTIG	3020	
ORGANOZINN-PESTIZID, FLÜSSIG, GIFTIG, ENTZÜNDBAR, mit einem Flammpunkt von 23 °C oder darüber	3019	
OSMIUMTETROXID	2471	
OTTOKRAFTSTOFF	1203	
OXYNITROTRIAZOL	0490	
PAPIER, MIT UNGESÄTTIGTEN ÖLEN BEHANDELT, unvollständig getrocknet	1379	
PARAFORMALDEHYD	2213	
PARALDEHYD	1264	
PARFÜMERIEERZEUGNISSE, mit entzündbaren Lösungsmitteln	1266	
PATRONEN, BLITZLICHT	0049	
PATRONEN, BLITZLICHT	0050	
PATRONEN FÜR HANDFEUERWAFFEN	0012	
PATRONEN FÜR HANDFEUERWAFFEN	0339	
PATRONEN FÜR HANDFEUERWAFFEN	0417	
PATRONEN FÜR HANDFEUERWAFFEN, MANÖVER	0014	
PATRONEN FÜR HANDFEUERWAFFEN, MANÖVER	0327	
PATRONEN FÜR HANDFEUERWAFFEN, MANÖVER	0338	
PATRONEN FÜR WAFFEN, MANÖVER	0014	
PATRONEN FÜR WAFFEN, MANÖVER	0326	
PATRONEN FÜR WAFFEN, MANÖVER	0327	
PATRONEN FÜR WAFFEN, MANÖVER	0338	
PATRONEN FÜR WAFFEN, MANÖVER	0413	
PATRONEN FÜR WAFFEN, MIT INERTEM GESCHOSS	0012	
PATRONEN FÜR WAFFEN, MIT INERTEM GESCHOSS	0328	
PATRONEN FÜR WAFFEN, MIT INERTEM GESCHOSS	0339	
PATRONEN FÜR WAFFEN, MIT INERTEM GESCHOSS	0417	
PATRONEN FÜR WAFFEN, mit Sprengladung	0005	
PATRONEN FÜR WAFFEN, mit Sprengladung	0006	
PATRONEN FÜR WAFFEN, mit Sprengladung	0007	
PATRONEN FÜR WAFFEN, mit Sprengladung	0321	
PATRONEN FÜR WAFFEN, mit Sprengladung	0348	
PATRONEN FÜR WAFFEN, mit Sprengladung	0412	
PATRONEN FÜR WERKZEUGE, OHNE GESCHOSS	0014	
PATRONEN, SIGNAL	0054	
PATRONEN, SIGNAL	0312	
PATRONEN, SIGNAL	0405	
PENTABORAN	1380	
PENTACHLORETHAN	1669	
PENTACHLORPHENOL	3155	
PENTAERYTHRITOLTETRANITRAT, ANGEFEUCHTET mit mindestens 25 Masse-% Wasser	0150	
PENTAERYTHRITOLTETRANITRAT, DESENSIBILISIERT mit mindestens 15 Masse-%	0150	
PENTAERYTHRITOLTETRANITRAT, GEMISCH, DESENSIBILISIERT, FEST, N.A.G., mit mehr als 10 Masse-%, aber höchstens 20 Masse-% PETN	3344	
PENTAERYTHRITOLTETRANITRAT, mit nicht weniger als 7 Masse-% Wachs	0411	
PENTAERYTHRITTETRANITRAT, ANGEFEUCHTET mit mindestens 25 Masse-% Wasser	0150	
PENTAERYTHRITTETRANITRAT, DESENSIBILISIERT mit mindestens 15 Masse-% Phlegmatisierungsmittel	0150	
PENTAERYTHRITTETRANITRAT, GEMISCH, DESENSIBILISIERT, FEST, N.A.G., mit mehr als 10 Masse-%, aber höchstens 20 Masse-% PETN	3344	
PENTAERYTHRITTETRANITRAT, mit nicht weniger als 7 Masse-% Wachs	0411	
PENTAFLUORETHAN	3220	
Pentafluorethan, 1,1,1-Trifluorethan und 1,1,1,2-Tetrafluorethan, zeotropes Gemisch mit ca. 44 %	3337	
Pentafluorethan und 52 % 1,1,1-Trifluorethan: siehe		
PENTAMETHYLHEPTAN	2286	
n-Pentan: siehe	1265	
PENTAN-2,4-DION	2310	
PENTANE, flüssig	1265	

PENTANOLE	1105
PENT-1-EN	1108
1-PENTOL	2705
PENTOLIT, trocken oder angefeuchtet mit weniger als 15 Masse-% Wasser	0151
PERCHLORATE, ANORGANISCHE, N.A.G.	1481
PERCHLORATE, ANORGANISCHE, WÄSSERIGE LÖSUNG, N.A.G.	3211
Perchlorethylen: siehe	1897
PERCHLORMETHYLMERCAPTAN	1670
PERCHLORSÄURE mit höchstens 50 Masse-% Säure	1802
PERCHLORSÄURE mit mehr als 50 Masse-%, aber höchstens 72 Masse-% Säure	1873
PERCHLORYLFLUORID	3083
PERFLUOR(ETHYL-VINYL-ETHER)	3154
PERFLUOR(METHYL-VINYL-ETHER)	3153
PERFORATIONSHOHLADUNGSTRÄGER, GELADEN, für Erdölbohrlöcher, ohne Zündmittel	0124
PERFORATIONSHOHLADUNGSTRÄGER, GELADEN, für Erdölbohrlöcher, ohne Zündmittel	0494
PERMANGANATE, ANORGANISCHE, N.A.G.	1482
PERMANGANATE, ANORGANISCHE, WÄSSERIGE LÖSUNG, N.A.G.	3214
PEROXIDE, ANORGANISCHE, N.A.G.	1483
PERSULFATE, ANORGANISCHE, N.A.G.	3215
PERSULFATE, ANORGANISCHE, WÄSSERIGE LÖSUNG, N.A.G.	3216
PESTIZID, FEST, GIFTIG, N.A.G.	2588
PESTIZID, FLÜSSIG, ENTZÜNDBAR, GIFTIG, N.A.G., Flammpunkt unter 23 °C	3021
PESTIZID, FLÜSSIG, GIFTIG, N.A.G.	2902
PESTIZID, FLÜSSIG, GIFTIG, ENTZÜNDBAR, N.A.G., mit einem Flammpunkt von 23 °C oder darüber	2903
PETN, ANGEFEUCHTET mit mindestens 25 Masse-% Wasser	0150
PETN, DESENSIBILISIERT mit mindestens 15 Masse-% Phlegmatisierungsmittel	0150
PETN, GEMISCH, DESENSIBILISIERT, FEST, N.A.G., mit mehr als 10 Masse-%, aber höchstens 20 Masse-% PETN	3344
PETN, mit nicht weniger als 7 Masse-% Wachs	0411
PETROLEUMGASE, VERFLÜSSIGT	1075
Phenacetylchlorid: siehe	1697
PHENACYLBROMID	2645
PHENETIDINE	2311
PHENOL, FEST	1671
PHENOL, GESCHMOLZEN	2312
PHENOL, LÖSUNG	2821
PHENOLATE, FEST	2905
PHENOLATE, FLÜSSIG	2904
PHENOLSULFONSÄURE, FLÜSSIG	1803
PHENOXYESSIGSÄUREDERIVAT-PESTIZID, FEST, GIFTIG	3345
PHENOXYESSIGSÄUREDERIVAT-PESTIZID, FLÜSSIG, ENTZÜNDBAR, GIFTIG, Flammpunkt unter 23 °C	3346
PHENOXYESSIGSÄUREDERIVAT-PESTIZID, FLÜSSIG, GIFTIG	3348
PHENOXYESSIGSÄUREDERIVAT-PESTIZID, FLÜSSIG, GIFTIG, ENTZÜNDBAR, mit einem Flammpunkt von 23 °C oder darüber	3347
PHENYLACETONITRIL, FLÜSSIG	2470
PHENYLACETYLCHLORID	2577
PHENYL CARBYLAMINCHLORID	1672
PHENYLCHLORFORMIAT	2746
Phenylchlorid: siehe	1134
PHENYLENDIAMINE (o-, m-, p-)	1673
PHENYLHYDRAZIN	2572
PHENYLISOCYANAT	2487
PHENYLMERCAPTAN	2337
Phenylmethylether: siehe	2222
PHENYLPHOSPHORDICHLORID	2798
PHENYLPHOSPHORTHIODICHLORID	2799
PHENYLQUECKSILBER(II)ACETAT	1674
PHENYLQUECKSILBER(II)HYDROXID	1894
PHENYLQUECKSILBER(II)NITRAT	1895
PHENYLQUECKSILBERVERBINDUNG, N.A.G.	2026
PHENYLTRICHLORSILAN	1804
PHOGEN	1076
9-PHOSPHABICYCLONONANE	2940
PHOSPHIN	2199
PHOSPHIN, ADSORBIERT	3525
PHOSPHOR, AMORPH	1338
Phosphor, gelb, geschmolzen: siehe	2447
PHOSPHOR, GELB, TROCKEN oder UNTER WASSER oder IN LÖSUNG	1381
Phosphor, rot: siehe	1338
PHOSPHOR, WEISS, GESCHMOLZEN	2447
PHOSPHOR, WEISS, TROCKEN oder UNTER WASSER oder IN LÖSUNG	1381
PHOSPHORHEPTASULFID (chemische Formel P4S7), frei von gelbem oder weissem Phosphor	1339
PHOSPHORIGE SÄURE	2834
PHOSPHOROXYBROMID	1939
PHOSPHOROXYBROMID, GESCHMOLZEN	2576

PHOSPHOROXYCHLORID	1810
PHOSPHORPENTABROMID	2691
PHOSPHORPENTACHLORID	1806
PHOSPHORPENTAFLUORID	2198
PHOSPHORPENTAFLUORID, ADSORBIERT	3524
PHOSPHORPENTASULFID (chemische Formel P ₂ S ₅), frei von gelbem oder weissem Phosphor	1340
PHOSPHORPENTOXID	1807
PHOSPHORSÄURE, FEST	3453
PHOSPHORSÄURE, LÖSUNG	1805
Phosphorsäureanhydrid: siehe	1807
PHOSPHORSESQUISULFID (chemische Formel P ₄ S ₃), frei von gelbem oder weissem Phosphor	1341
PHOSPHORTRIBROMID	1808
PHOSPHORTRICHLORID	1809
PHOSPHORTRIOXID	2578
PHOSPHORTRISULFID (chemische Formel P ₄ S ₆), frei von gelbem oder weissem Phosphor	1343
PHOSPHORWASSERSTOFF	2199
PHOSPHORWASSERSTOFF, ADSORBIERT	3525
PHTHALSÄUREANHYDRID mit mehr als 0,05 % Maleinsäureanhydrid	2214
PICOLINE	2313
PICRIT, ANGEFEUCHTET mit mindestens 20 Masse-% Wasser	1336
PICRIT, trocken oder angefeuchtet mit weniger als 20 Masse-% Wasser	0282
PIKRAMID	0153
PIKRINSÄURE, ANGEFEUCHTET mit mindestens 10 Masse-% Wasser	3364
PIKRINSÄURE, ANGEFEUCHTET mit mindestens 30 Masse-% Wasser	1344
PIKRINSÄURE, trocken oder angefeuchtet mit weniger als 30 Masse-% Wasser	0154
PIKRYLCHLORID	0155
PIKRYLCHLORID, ANGEFEUCHTET mit mindestens 10 Masse-% Wasser	3365
alpha-PINEN	2368
PIPERAZIN	2579
PIPERIDIN	2401
Pivaloylchlorid: siehe	2438
Politur: siehe	1263
Politur: siehe	3066
Politur: siehe	3469
Politur: siehe	3470
POLYAMINE, ENTZÜNDBAR, ÄTZEND, N.A.G.	2733
POLYAMINE, FEST, ÄTZEND, N.A.G.	3259
POLYAMINE, FLÜSSIG, ÄTZEND, N.A.G.	2735
POLYAMINE, FLÜSSIG, ÄTZEND, ENTZÜNDBAR, N.A.G.	2734
POLYCHLORIERTER BIPHENYLE, FEST	3432
POLYCHLORIERTER BIPHENYLE, FLÜSSIG	2315
POLYESTERHARZ-MEHRKOMponentensysteme, festes Grundprodukt	3527
POLYESTERHARZ-MEHRKOMponentensysteme, flüssiges Grundprodukt	3269
POLYHALOGENIERTER BIPHENYLE, FEST	3152
POLYHALOGENIERTER BIPHENYLE, FLÜSSIG	3151
POLYHALOGENIERTER TERPHENYLE, FEST	3152
POLYHALOGENIERTER TERPHENYLE, FLÜSSIG	3151
POLYMERISIERENDER STOFF, FEST, STABILISIERT, N.A.G.	3531
POLYMERISIERENDER STOFF, FEST, TEMPERATURKONTROLLIERT, N.A.G.	3533
POLYMERISIERENDER STOFF, FLÜSSIG, STABILISIERT, N.A.G.	3532
POLYMERISIERENDER STOFF, FLÜSSIG, TEMPERATURKONTROLLIERT, N.A.G.	3534
Präparate, die entzündbare flüssige Stoffe mit einem Flammpunkt von höchstens 60 °C enthalten: siehe	3175
PROPADIEN, STABILISIERT	2200
PROPAN	1978
n-PROPANOL	1274
PROPANTHIOLE	2402
PROPEN	1077
PROPIONALDEHYD	1275
PROPIONITRIL	2404
PROPIONSÄURE mit mindestens 10 Masse-% und weniger als 90 Masse-% Säure	1848
PROPIONSÄURE mit mindestens 90 Masse-% Säure	3463
PROPIONSÄUREANHYDRID	2496
PROPIONYLCHLORID	1815
n-PROPYLACETAT	1276
n-PROPYLALKOHOL	1274
PROPYLAMIN	1277
n-PROPYLBENZEN	2364
n-PROPYLCHLORFORMIAT	2740
Propylchlorid: siehe	1278
1,2-PROPYLENDIAMIN	2258
Propylendichlorid: siehe	1279
PROPYLENIMIN, STABILISIERT	1921
PROPYLENOXID	1280
Propylentetramer: siehe	2850
Propylentriemer: siehe	2057

PROPYLFORMIATE	1281
n-PROPYLISOCYANAT	2482
Propylmercaptane: siehe	2402
n-PROPYLNITRAT	1865
PROPYLTRICHLORSILAN	1816
PULVERROHMASSE, ANGEFEUCHTET mit mindestens 25 Masse-% Wasser	0159
PULVERROHMASSE, ANGEFEUCHTET mit nicht weniger als 17 Masse-% Alkohol	0433
PYRETHROID-PESTIZID, FEST, GIFTIG	3349
PYRETHROID-PESTIZID, FLÜSSIG, ENTZÜNDBAR, GIFTIG, Flammpunkt unter 23 °C	3350
PYRETHROID-PESTIZID, FLÜSSIG, GIFTIG	3352
PYRETHROID-PESTIZID, FLÜSSIG, GIFTIG, ENTZÜNDBAR, mit einem Flammpunkt von 23 °C oder darüber	3351
PYRIDIN	1282
PYROPHORE LEGIERUNG, N.A.G.	1383
PYROPHORER ANORGANISCHER FESTER STOFF, N.A.G.	3200
PYROPHORER ANORGANISCHER FLÜSSIGER STOFF, N.A.G.	3194
PYROPHORER METALLORGANISCHER FESTER STOFF	3391
PYROPHORER METALLORGANISCHER FESTER STOFF, MIT WASSER REAGIEREND	3393
PYROPHORER METALLORGANISCHER FLÜSSIGER STOFF	3392
PYROPHORER METALLORGANISCHER FLÜSSIGER STOFF, MIT WASSER REAGIEREND	3394
PYROPHORER ORGANISCHER FESTER STOFF, N.A.G.	2846
PYROPHORER ORGANISCHER FLÜSSIGER STOFF, N.A.G.	2845
PYROPHORES METALL, N.A.G.	1383
PYROSULFURYLCHLORID	1817
PYROTECHNISCHE GEGENSTÄNDE für technische Zwecke	0428
PYROTECHNISCHE GEGENSTÄNDE für technische Zwecke	0429
PYROTECHNISCHE GEGENSTÄNDE für technische Zwecke	0430
PYROTECHNISCHE GEGENSTÄNDE für technische Zwecke	0431
PYROTECHNISCHE GEGENSTÄNDE für technische Zwecke	0432
PYRROLIDIN	1922
QUECKSILBER	2809
QUECKSILBERACETAT	1629
QUECKSILBER(II)AMMONIUMCHLORID	1630
QUECKSILBER(II)ARSENAT	1623
QUECKSILBER(II)BENZOAT	1631
QUECKSILBERBROMIDE	1634
Quecksilber(I)chlorid: siehe	2025
QUECKSILBER(II)CHLORID	1624
QUECKSILBERCYANID	1636
QUECKSILBERFULMINAT, ANGEFEUCHTET mit mindestens 20 Masse-% Wasser oder einer Alkohol/Wasser-Mischung	0135
QUECKSILBERGLUCONAT	1637
QUECKSILBERHALTIGES PESTIZID, FEST, GIFTIG	2777
QUECKSILBERHALTIGES PESTIZID, FLÜSSIG, ENTZÜNDBAR, GIFTIG, Flammpunkt unter 23 °C	2778
QUECKSILBERHALTIGES PESTIZID, FLÜSSIG, GIFTIG	3012
QUECKSILBERHALTIGES PESTIZID, FLÜSSIG, GIFTIG, ENTZÜNDBAR, mit einem Flammpunkt von 23 °C oder darüber	3011
QUECKSILBER IN HERGESTELLTEN GEGENSTÄNDEN	3506
QUECKSILBERIODID	1638
QUECKSILBER(I)NITRAT	1627
QUECKSILBER(II)NITRAT	1625
QUECKSILBERNUCLEAT	1639
QUECKSILBEROLEAT	1640
QUECKSILBEROXID	1641
QUECKSILBEROXYCYANID, DESENSIBILISIERT	1642
QUECKSILBERSALICYLAT	1644
QUECKSILBERSULFAT	1645
QUECKSILBERTHIOCYANAT	1646
QUECKSILBERVERBINDUNG, FEST, N.A.G.	2025
QUECKSILBERVERBINDUNG, FLÜSSIG, N.A.G.	2024
RADIOAKTIVE STOFFE, FREIGESTELLTES VERSANDSTÜCK– BEGRENZTE STOFFMENGE	2910
RADIOAKTIVE STOFFE, FREIGESTELLTES VERSANDSTÜCK– FABRIKATE	2911
RADIOAKTIVE STOFFE, FREIGESTELLTES VERSANDSTÜCK– FABRIKATE AUS NATÜRLICHEM URAN oder AUS ABGEREICHERTEM URAN oder AUS NATÜRLICHEM THORIUM	2909
RADIOAKTIVE STOFFE, FREIGESTELLTES VERSANDSTÜCK– INSTRUMENTE	2911
RADIOAKTIVE STOFFE, FREIGESTELLTES VERSANDSTÜCK– LEERE VERPACKUNG	2908
RADIOAKTIVE STOFFE MIT GERINGER SPEZIFISCHER AKTIVITÄT (LSA-I), nicht spaltbar oder spaltbar, freigestellt	2912
RADIOAKTIVE STOFFE MIT GERINGER SPEZIFISCHER AKTIVITÄT (LSA-II), nicht spaltbar oder spaltbar, freigestellt	3321
RADIOAKTIVE STOFFE MIT GERINGER SPEZIFISCHER AKTIVITÄT (LSA-II), SPALTBAR	3324
RADIOAKTIVE STOFFE MIT GERINGER SPEZIFISCHER AKTIVITÄT (LSA-III), nicht spaltbar oder spaltbar, freigestellt	3322
RADIOAKTIVE STOFFE MIT GERINGER SPEZIFISCHER AKTIVITÄT (LSA-III), SPALTBAR	3325

RADIOAKTIVE STOFFE, OBERFLÄCHENKONTAMINIERTE GEGENSTÄNDE (SCO-I, SCO-II oder SCO-III), nicht spaltbar oder spaltbar, freigestellt	2913	
RADIOAKTIVE STOFFE, OBERFLÄCHENKONTAMINIERTE GEGENSTÄNDE (SCO-I oder SCO-II),	3326	
RADIOAKTIVE STOFFE, TYP A-VERSANDSTÜCK, IN BESONDERER FORM, nicht spaltbar oder spaltbar, freigestellt	3332	
RADIOAKTIVE STOFFE, TYP A-VERSANDSTÜCK, IN BESONDERER FORM, SPALTBAR	3333	
RADIOAKTIVE STOFFE, TYP A-VERSANDSTÜCK, nicht in besonderer Form, nicht spaltbar oder spaltbar, freigestellt	2915	
RADIOAKTIVE STOFFE, TYP A-VERSANDSTÜCK, SPALTBAR, nicht in besonderer Form	3327	
RADIOAKTIVE STOFFE, TYP B(M)-VERSANDSTÜCK, nicht spaltbar oder spaltbar, freigestellt	2917	
RADIOAKTIVE STOFFE, TYP B(M)-VERSANDSTÜCK, SPALTBAR	3329	
RADIOAKTIVE STOFFE, TYP B(U)-VERSANDSTÜCK, nicht spaltbar oder spaltbar, freigestellt	2916	
RADIOAKTIVE STOFFE, TYP B(U)-VERSANDSTÜCK, SPALTBAR	3328	
RADIOAKTIVE STOFFE, TYP C-VERSANDSTÜCK, nicht spaltbar oder spaltbar, freigestellt	3323	
RADIOAKTIVE STOFFE, TYP C-VERSANDSTÜCK, SPALTBAR	3330	
RADIOAKTIVE STOFFE, UNTER SONDERVEREINBARUNG BEFÖRDERT, nicht spaltbar oder spaltbar, freigestellt	2919	
RADIOAKTIVE STOFFE, UNTER SONDERVEREINBARUNG BEFÖRDERT, SPALTBAR	3331	
RADIOAKTIVE STOFFE, URANHEXAFLUORID, nicht spaltbar oder spaltbar, freigestellt	2978	
RADIOAKTIVE STOFFE, URANHEXAFLUORID, SPALTBAR	2977	
RAKETEN, FLÜSSIGTREIBSTOFF, mit Sprengladung	0397	
RAKETEN, FLÜSSIGTREIBSTOFF, mit Sprengladung	0398	
RAKETEN, LEINENWURF	0238	
RAKETEN, LEINENWURF	0240	
RAKETEN, LEINENWURF	0453	
RAKETEN, mit Ausstossladung	0436	
RAKETEN, mit Ausstossladung	0437	
RAKETEN, mit Ausstossladung	0438	
RAKETEN, mit inertem Kopf	0183	
RAKETEN, mit inertem Kopf	0502	
RAKETEN, mit Sprengladung	0180	
RAKETEN, mit Sprengladung	0181	
RAKETEN, mit Sprengladung	0182	
RAKETEN, mit Sprengladung	0295	
RAKETENMOTOREN	0186	
RAKETENMOTOREN	0280	
RAKETENMOTOREN	0281	
RAKETENMOTOREN	0510	
RAKETENMOTOREN, FLÜSSIGTREIBSTOFF	0395	
RAKETENMOTOREN, FLÜSSIGTREIBSTOFF	0396	
RAKETENTRIEBWERKE MIT HYPERGOLEN, mit oder ohne Ausstossladung	0250	
RAKETENTRIEBWERKE, MIT HYPERGOLEN, mit oder ohne Ausstossladung	0322	
RAUCHBOMBEN, NEBELBOMBEN, NICHT EXPLOSIV, ätzenden flüssigen Stoff enthaltend, ohne Zünder	2028	
RDX, ANGEFEUCHTET mit mindestens 15 Masse-% Wasser	0072	
RDX, DESENSIBILISIERT	0483	
RDX IN MISCHUNG MIT CYCLOTETRAMETHYLENTETRANITRAMIN, ANGEFEUCHTET mit mindestens 15 Masse-% Wasser	0391	
RDX IN MISCHUNG MIT CYCLOTETRAMETHYLENTETRANITRAMIN, DESENSIBILISIERT mit mindestens 10 Masse-% Phlegmatisierungsmittel	0391	
RDX IN MISCHUNG MIT HMX, ANGEFEUCHTET mit mindestens 15 Masse-% Wasser	0391	
RDX IN MISCHUNG MIT HMX, DESENSIBILISIERT mit mindestens 10 Masse-% Phlegmatisierungsmittel	0391	
RDX IN MISCHUNG MIT OKTOGEN, ANGEFEUCHTET mit mindestens 15 Masse-% Wasser	0391	
RDX IN MISCHUNG MIT OKTOGEN, DESENSIBILISIERT mit mindestens 10 Masse-% Phlegmatisierungsmittel	0391	
RESORCINOL	2876	
RETTUNGSMITTEL, NICHT SELBSTAUFBLASEND, gefährliche Güter als Ausrüstung enthaltend	3072	
RETTUNGSMITTEL, SELBSTAUFBLASEND	2990	
RIZINUSFLOCKEN	2969	
RIZINUSMEHL	2969	
RIZINUSSAAT	2969	
RIZINUSSAATKUCHEN	2969	
ROHERDÖL	1267	
roter Phosphor: siehe	1338	
RUBIDIUM	1423	
RUBIDIUMHYDROXID	2678	
RUBIDIUMHYDROXIDLÖSUNG	2677	
Rubidiumnitrat: siehe	1477	
RUSS, tierischen oder pflanzlichen Ursprungs	1361	
SALPETERSÄURE, andere als rotrauchende	2031	
SALPETERSÄURE, ROTRAUCHEND	2032	
Salzsäure: siehe	1789	
SAUERSTOFF, TIEFGEKÜHLT, FLÜSSIG	1073	
SAUERSTOFF, VERDICHTET	1072	
SAUERSTOFFDIFLUORID, VERDICHTET	2190	
SAUERSTOFFGENERATOR, CHEMISCH	3356	
SCHÄUMBARE POLYMER-KÜGELCHEN, entzündbare Dämpfe abgebend	2211	

Schellack: siehe	1263	
Schellack: siehe	3066	
Schellack: siehe	3469	
Schellack: siehe	3470	
SCHIEFERÖL	1288	
SCHNEIDLADUNG, BIEGSAM, GESTRECKT	0237	
SCHNEIDLADUNG, BIEGSAM, GESTRECKT	0288	
SCHNEIDVORRICHTUNGEN, KABEL, MIT EXPLOSIVSTOFF	0070	
SCHUTZANSTRICHLÖSUNG (einschliesslich zu Industrie- oder anderen Zwecken verwendete Oberflächenbehandlungen oder Beschichtungen, wie Zwischenbeschichtung für Fahrzeugkarosserien, Auskleidung für Fässer)	1139	
SCHWARZPULVER, gekörnt oder in Mehlform	0027	
SCHWARZPULVER, GEPRESST oder als PELLETS	0028	
SCHWEFEL	1350	
SCHWEFEL, GESCHMOLZEN	2448	
Schwefelblume: siehe	1350	
SCHWEFELCHLORIDE	1828	
SCHWEFELDIOXID	1079	
SCHWEFELHEXAFLUORID	1080	
SCHWEFELIGE SÄURE	1833	
Schwefelkohlenstoff: siehe	1131	
SCHWEFELREICHES ROHERDÖL, ENTZÜNDBAR, GIFTIG	3494	
SCHWEFELSÄURE, GEBRAUCHT	1832	
SCHWEFELSÄURE mit höchstens 51 % Säure	2796	
SCHWEFELSÄURE mit mehr als 51 % Säure	1830	
SCHWEFELSÄURE, RAUCHEND	1831	
Schwefelsäureanhydrid, stabilisiert: siehe	1829	
SCHWEFELTETRAFLUORID	2418	
SCHWEFELTRIOXID, STABILISIERT	1829	
SCHWEFELWASSERSTOFF	1053	
Seenotrettungsgeräte: siehe	2990	
SELBSTERHITZUNGSFÄHIGE ORGANISCHE PIGMENTE	3313	
SELBSTERHITZUNGSFÄHIGER ANORGANISCHER FESTER STOFF, N.A.G.	3190	
SELBSTERHITZUNGSFÄHIGER ANORGANISCHER FESTER STOFF, ÄTZEND, N.A.G.	3192	
SELBSTERHITZUNGSFÄHIGER ANORGANISCHER FESTER STOFF, GIFTIG, N.A.G.	3191	
SELBSTERHITZUNGSFÄHIGER ANORGANISCHER FLÜSSIGER STOFF, N.A.G.	3186	
SELBSTERHITZUNGSFÄHIGER ANORGANISCHER FLÜSSIGER STOFF, ÄTZEND, N.A.G.	3188	
SELBSTERHITZUNGSFÄHIGER ANORGANISCHER FLÜSSIGER STOFF, GIFTIG, N.A.G.	3187	
SELBSTERHITZUNGSFÄHIGER FESTER STOFF, ENTZÜNDEND (OXIDIEREND) WIRKEND, N.A.G.	3127	verboten
SELBSTERHITZUNGSFÄHIGER METALLORGANISCHER FESTER STOFF	3400	
SELBSTERHITZUNGSFÄHIGER ORGANISCHER FESTER STOFF, N.A.G.	3088	
SELBSTERHITZUNGSFÄHIGER ORGANISCHER FESTER STOFF, ÄTZEND, N.A.G.	3126	
SELBSTERHITZUNGSFÄHIGER ORGANISCHER FESTER STOFF, GIFTIG, N.A.G.	3128	
SELBSTERHITZUNGSFÄHIGER ORGANISCHER FLÜSSIGER STOFF, N.A.G.	3183	
SELBSTERHITZUNGSFÄHIGER ORGANISCHER FLÜSSIGER STOFF, ÄTZEND, N.A.G.	3185	
SELBSTERHITZUNGSFÄHIGER ORGANISCHER FLÜSSIGER STOFF, GIFTIG, N.A.G.	3184	
SELBSTERHITZUNGSFÄHIGES METALLPULVER, N.A.G.	3189	
SELBSTZERSETZLICHE STOFFE (Verzeichnis)		2.2.41.4
SELBSTZERSETZLICHER STOFF TYP B, FEST	3222	
SELBSTZERSETZLICHER STOFF TYP B, FEST, TEMPERATURKONTROLLIERT	3232	
SELBSTZERSETZLICHER STOFF TYP B, FLÜSSIG	3221	
SELBSTZERSETZLICHER STOFF TYP B, FLÜSSIG, TEMPERATURKONTROLLIERT	3231	
SELBSTZERSETZLICHER STOFF TYP C, FEST	3224	
SELBSTZERSETZLICHER STOFF TYP C, FEST, TEMPERATURKONTROLLIERT	3234	
SELBSTZERSETZLICHER STOFF TYP C, FLÜSSIG	3223	
SELBSTZERSETZLICHER STOFF TYP C, FLÜSSIG, TEMPERATURKONTROLLIERT	3233	
SELBSTZERSETZLICHER STOFF TYP D, FEST	3226	
SELBSTZERSETZLICHER STOFF TYP D, FEST, TEMPERATURKONTROLLIERT	3236	
SELBSTZERSETZLICHER STOFF TYP D, FLÜSSIG	3225	
SELBSTZERSETZLICHER STOFF TYP D, FLÜSSIG, TEMPERATURKONTROLLIERT	3235	
SELBSTZERSETZLICHER STOFF TYP E, FEST	3228	
SELBSTZERSETZLICHER STOFF TYP E, FEST, TEMPERATURKONTROLLIERT	3238	
SELBSTZERSETZLICHER STOFF TYP E, FLÜSSIG	3227	
SELBSTZERSETZLICHER STOFF TYP E, FLÜSSIG, TEMPERATURKONTROLLIERT	3237	
SELBSTZERSETZLICHER STOFF TYP F, FEST	3230	
SELBSTZERSETZLICHER STOFF TYP F, FEST, TEMPERATURKONTROLLIERT	3240	
SELBSTZERSETZLICHER STOFF TYP F, FLÜSSIG	3229	
SELBSTZERSETZLICHER STOFF TYP F, FLÜSSIG, TEMPERATURKONTROLLIERT	3239	
SELENATE	2630	
SELENDISULFID	2657	
SELENHEXAFLUORID	2194	
SELENITE	2630	
SELENOXYCHLORID	2879	
Selenoxydichlorid: siehe	2879	
SELENSÄURE	1905	

SELENVERBINDUNG, FEST, N.A.G.	3283
SELENVERBINDUNG, FLÜSSIG, N.A.G.	3440
SELENWASSERSTOFF, ADSORBIERT	3526
SELENWASSERSTOFF, WASSERFREI	2202
SICHERHEITSEINRICHTUNGEN, elektrische Auslösung	3268
SICHERHEITSEINRICHTUNGEN, PYROTECHNISCH	0503
SICHERHEITSZÜNDHÖLZER (Heftchen, Kärtchen oder Schachteln mit Reibfläche)	1944
SICHERHEITSZÜNDSCHNUR	0105
SIGNALKÖRPER, HAND	0191
SIGNALKÖRPER, HAND	0373
SIGNALKÖRPER, RAUCH	0196
SIGNALKÖRPER, RAUCH	0197
SIGNALKÖRPER, RAUCH	0313
SIGNALKÖRPER, RAUCH	0487
SIGNALKÖRPER, RAUCH	0507
SIGNALKÖRPER, SEENOT	0194
SIGNALKÖRPER, SEENOT	0195
SIGNALKÖRPER, SEENOT	0505
SIGNALKÖRPER, SEENOT	0506
SILAN	2203
SILBERARSENIT	1683
SILBERCYANID	1684
SILBERNITRAT	1493
SILBERPIKRAT, ANGEFEUCHTET mit mindestens 30 Masse-% Wasser	1347
Siliciumchloroform: siehe	1295
SILICIUM-PULVER, AMORPH	1346
SILICIUMTETRACHLORID	1818
SILICIUMTETRAFLUORID	1859
SILICIUMTETRAFLUORID, ADSORBIERT	3521
SILICIUMWASSERSTOFF	2203
SPRENGKAPSELN, ELEKTRISCH	0030
SPRENGKAPSELN, ELEKTRISCH	0255
SPRENGKAPSELN, ELEKTRISCH	0456
SPRENGKAPSELN, ELEKTRONISCH, programmierbar	0511
SPRENGKAPSELN, ELEKTRONISCH, programmierbar	0512
SPRENGKAPSELN, ELEKTRONISCH, programmierbar	0513
SPRENGKAPSELN, NICHT ELEKTRISCH	0029
SPRENGKAPSELN, NICHT ELEKTRISCH	0267
SPRENGKAPSELN, NICHT ELEKTRISCH	0455
SPRENGKÖRPER	0048
SPRENGLADUNGEN, GEWERBLICHE, ohne Zündmittel	0442
SPRENGLADUNGEN, GEWERBLICHE, ohne Zündmittel	0443
SPRENGLADUNGEN, GEWERBLICHE, ohne Zündmittel	0444
SPRENGLADUNGEN, GEWERBLICHE, ohne Zündmittel	0445
SPRENGLADUNGEN, KUNSTSTOFFGEBUNDEN	0457
SPRENGLADUNGEN, KUNSTSTOFFGEBUNDEN	0458
SPRENGLADUNGEN, KUNSTSTOFFGEBUNDEN	0459
SPRENGLADUNGEN, KUNSTSTOFFGEBUNDEN	0460
SPRENGNIETE	0174
SPRENGSCHNUR, biegsam	0065
SPRENGSCHNUR, biegsam	0289
SPRENGSCHNUR MIT GERINGER WIRKUNG, mit Metallmantel	0104
SPRENGSCHNUR, mit Metallmantel	0102
SPRENGSCHNUR, mit Metallmantel	0290
SPRENGSTOFF, TYP A	0081
SPRENGSTOFF, TYP B	0082
SPRENGSTOFF, TYP B	0331
SPRENGSTOFF, TYP C	0083
SPRENGSTOFF, TYP D	0084
SPRENGSTOFF, TYP E	0241
SPRENGSTOFF, TYP E	0332
STADTGAS, VERDICHET	1023
STEINKOHLENTEERDESTILLATE, ENTZÜNDBAR	1136
STIBIN	2676
STICKSTOFF, TIEFGEKÜHLT, FLÜSSIG	1977
STICKSTOFF, VERDICHET	1066
STICKSTOFFDIOXID	1067
STICKSTOFFMONOXID UND DISTICKSTOFFTETROXID, GEMISCH	1975
STICKSTOFFMONOXID UND STICKSTOFFDIOXID, GEMISCH	1975
STICKSTOFFMONOXID, VERDICHET	1660
STICKSTOFFOXID, VERDICHET	1660
STICKSTOFFTRIFLUORID	2451
STOFF ZUR HERSTELLUNG VON TRÄNENGASEN, FEST, N.A.G.	3448
STOFF ZUR HERSTELLUNG VON TRÄNENGASEN, FLÜSSIG, N.A.G.	1693
STOFFE, EVI, N.A.G.	0482

STOPPINEN, NICHT SPRENGKRÄFTIG	0101	
Strassenöl bei oder über 100 °C und unter seinem Flammpunkt: siehe	3257	
Strassenöl mit einem Flammpunkt über 60 °C, bei oder über seinem Flammpunkt: siehe	3256	
Strassenöl mit einem Flammpunkt von höchstens 60 °C: siehe	1999	
Stroh	1327	frei
STRONTIUMARSENIT	1691	
STRONTIUMCHLORAT	1506	
STRONTIUMNITRAT	1507	
STRONTIUMPERCHLORAT	1508	
STRONTIUMPEROXID	1509	
STRONTIUMPHOSPHID	2013	
STRYCHNIN	1692	
STRYCHNINSALZE	1692	
STURMZÜNDHÖLZER	2254	
STYPHNINSÄURE, ANGEFEUCHTET mit mindestens 20 Masse-% Wasser oder einer Alkohol/Wasser-	0394	
STYPHNINSÄURE, trocken oder angefeuchtet mit weniger als 20 Masse-% Wasser oder einer Alkohol/Wasser-	0219	
Mischung		
STYREN, MONOMER, STABILISIERT	2055	
SUBSTITUIERTES NITROPHENOL-PESTIZID, FEST, GIFTIG	2779	
SUBSTITUIERTES NITROPHENOL-PESTIZID, FLÜSSIG, ENTZÜNDBAR, GIFTIG, Flammpunkt unter 23 °C	2780	
SUBSTITUIERTES NITROPHENOL-PESTIZID, FLÜSSIG, GIFTIG	3014	
SUBSTITUIERTES NITROPHENOL-PESTIZID, FLÜSSIG, GIFTIG, ENTZÜNDBAR, mit einem Flammpunkt von	3013	
23 °C oder darüber		
SULFAMINSÄURE	2967	
SULFURYLCHLORID	1834	
SULFURYLFLUORID	2191	
Teere, flüssig, einschliesslich Strassenöle und Cutback-Bitumen (Verschnittbitumen), bei oder über 100 °C und	3257	
unter seinem Flammpunkt: siehe		
Teere, flüssig, einschliesslich Strassenöle und Cutback-Bitumen (Verschnittbitumen), mit einem Flammpunkt	3256	
über 60 °C, bei oder über seinem Flammpunkt: siehe		
TEERE, FLÜSSIG, einschliesslich Strassenöle und Cutback-Bitumen (Verschnittbitumen) mit einem	1999	
Flammpunkt von höchstens 60 °C		
TELLURHEXAFLUORID	2195	
TELLURVERBINDUNG, N.A.G.	3284	
TERPENKOHLENWASSERSTOFFE, N.A.G.	2319	
TERPENTIN	1299	
TERPENTINÖLERSATZ	1300	
TERPINOLEN	2541	
TETRABROMETHAN	2504	
TETRABROMKOHLENSTOFF	2516	
TETRACEN, ANGEFEUCHTET mit mindestens 30 Masse-% Wasser oder einer Alkohol/Wasser-Mischung	0114	
1,1,2,2-TETRACHLORETHAN	1702	
TETRACHLORETHYLEN	1897	
TETRACHLORKOHLENSTOFF	1846	
Tetraethylblei: siehe	1649	
TETRAETHYLDITHIOPYROPHOSPHAT	1704	
TETRAETHYLEN-PENTAMIN	2320	
TETRAETHYLSILICAT	1292	
1,1,1,2-TETRAFLUORETHAN	3159	
TETRAFLUORETHYLEN, STABILISIERT	1081	
TETRAFLUORMETHAN	1982	
1,2,3,6-TETRAHYDROBENZALDEHYD	2498	
TETRAHYDROFURAN	2056	
TETRAHYDROFURFURYLAMIN	2943	
TETRAHYDROPHTHALSÄUREANHYDRIDE mit mehr als 0,05 % Maleinsäureanhydrid	2698	
1,2,3,6-TETRAHYDROPIRIDIN	2410	
TETRAHYDROTHIOPHEN	2412	
Tetramethoxysilan: siehe	2606	
TETRAMETHYLAMMONIUMHYDROXID, FEST	3423	
TETRAMETHYLAMMONIUMHYDROXID, LÖSUNG	1835	
Tetramethylblei: siehe	1649	
TETRAMETHYLSILAN	2749	
Tetramethylsulfid: siehe	2412	
TETRANITROANILIN	0207	
TETRANITROMETHAN	1510	
TETRAPROPYLEN	2850	
TETRAPROPYLOTHOTITANAT	2413	
1H-TETRAZOL	0504	
TETRAZOL-1-ESSIGSÄURE	0407	
TETRYL	0208	
Textilabfälle, nass	1857	frei
THALLIUMCHLORAT	2573	
THALLIUMNITRAT	2727	
THALLIUMVERBINDUNG, N.A.G.	1707	
4-THIAPENTANAL	2785	

THIOCARBAMAT-PESTIZID, FEST, GIFTIG	2771	
THIOCARBAMAT-PESTIZID, FLÜSSIG, ENTZÜNDBAR, GIFTIG, Flammpunkt unter 23 °C	2772	
THIOCARBAMAT-PESTIZID, FLÜSSIG, GIFTIG	3006	
THIOCARBAMAT-PESTIZID, FLÜSSIG, GIFTIG, ENTZÜNDBAR, mit einem Flammpunkt von 23 °C oder darüber	3005	
THIOESSIGSÄURE	2436	
THIOGLYCOL	2966	
THIOGLYCOLSÄURE	1940	
THIOHARNSTOFFDIOXID	3341	
THIOMILCHSÄURE	2936	
THIONYLCHLORID	1836	
THIOPHEN	2414	
Thiophenol: siehe	2327	
THIOPHOSGEN	2474	
THIOPHOSPHORYLCHLORID	1837	
TINKTUREN, MEDIZINISCHE	1293	
Tischtennisbälle: siehe	2000	
TITANDISULFID	3174	
TITANHYDRID	1871	
TITAN-PULVER, ANGEFEUCHTET mit mindestens 25 % Wasser	1352	
TITAN-PULVER, TROCKEN	2546	
TITAN-SCHWAMMGRANULATE	2878	
TITAN-SCHWAMMPULVER	2878	
TITANETRACHLORID	1838	
TITANTRICHLORID, GEMISCH	2869	
TITANTRICHLORID, PYROPHOR	2441	
TITANTRICHLORIDMISCHUNGEN, PYROPHOR	2441	
TNT, ANGEFEUCHTET mit mindestens 10 Masse-% Wasser	3366	
TNT, ANGEFEUCHTET mit mindestens 30 Masse-% Wasser	1356	
TNT IN MISCHUNG MIT HEXANITROSTILBEN	0388	
TNT IN MISCHUNG MIT TRINITROBENZEN	0388	
TNT IN MISCHUNG MIT TRINITROBENZEN UND HEXANITROSTILBEN	0389	
TNT, trocken oder angefeuchtet mit weniger als 30 Masse-% Wasser	0209	
TOLUEN	1294	
TOLUENDIISOCYANAT	2078	
TOLUIDINE, FEST	3451	
TOLUIDINE, FLÜSSIG	1708	
2,4-TOLUYLENDIAMIN, FEST	1709	
2,4-TOLUYLENDIAMIN, LÖSUNG	3418	
TORPEDOS, MIT FLÜSSIGTREIBSTOFF, mit inertem Kopf	0450	
TORPEDOS, MIT FLÜSSIGTREIBSTOFF, mit oder ohne Sprengladung	0449	
TORPEDOS, mit Sprengladung	0329	
TORPEDOS, mit Sprengladung	0330	
TORPEDOS, mit Sprengladung	0451	
TOXINE, GEWONNEN AUS LEBENDEN ORGANISMEN, FEST, N.A.G.	3462	
TOXINE, GEWONNEN AUS LEBENDEN ORGANISMEN, FLÜSSIG, N.A.G.	3172	
TRÄNENGAS-KERZEN	1700	
TREIBLADUNGEN FÜR GESCHÜTZE	0242	
TREIBLADUNGEN FÜR GESCHÜTZE	0279	
TREIBLADUNGEN FÜR GESCHÜTZE	0414	
TREIBLADUNGSANZÜNDER	0319	
TREIBLADUNGSANZÜNDER	0320	
TREIBLADUNGSANZÜNDER	0376	
TREIBLADUNGSHÜLSEN, LEER, MIT TREIBLADUNGSANZÜNDER	0055	
TREIBLADUNGSHÜLSEN, LEER, MIT TREIBLADUNGSANZÜNDER	0379	
TREIBLADUNGSHÜLSEN, VERBRENNLICH, LEER, OHNE TREIBLADUNGSANZÜNDER	0446	
TREIBLADUNGSHÜLSEN, VERBRENNLICH, LEER, OHNE TREIBLADUNGSANZÜNDER	0447	
TREIBLADUNGSPULVER	0160	
TREIBLADUNGSPULVER	0161	
TREIBLADUNGSPULVER	0509	
TREIBSÄTZE	0271	
TREIBSÄTZE	0272	
TREIBSÄTZE	0415	
TREIBSÄTZE	0491	
TREIBSTOFF, FEST	0498	
TREIBSTOFF, FEST	0499	
TREIBSTOFF, FEST	0501	
TREIBSTOFF, FLÜSSIG	0495	
TREIBSTOFF, FLÜSSIG	0497	
Tremolit: siehe	2212	
TRIALLYLAMIN	2610	
TRIALLYLBORAT	2609	
TRIAZIN-PESTIZID, FEST, GIFTIG	2763	
TRIAZIN-PESTIZID, FLÜSSIG, ENTZÜNDBAR, GIFTIG, Flammpunkt unter 23 °C	2764	
TRIAZIN-PESTIZID, FLÜSSIG, GIFTIG	2998	

TRIAZIN-PESTIZID, FLÜSSIG, GIFTIG, ENTZÜNDBAR, mit einem Flammpunkt von 23 °C oder darüber	2997	
TRIBUTYLAMIN	2542	
TRIBUTYLPHOSPHAN	3254	
TRICHLORACETYLCHLORID	2442	
TRICHLORBENZENE, FLÜSSIG	2321	
TRICHLORBUTEN	2322	
TRICHORESSIGSÄURE	1839	
TRICHORESSIGSÄURE, LÖSUNG	2564	
1,1,1-TRICHLORETHAN	2831	
TRICHLORETHYLEN	1710	
TRICHLORISOCYANURSÄURE, TROCKEN	2468	
Trichlormethylbenzen: siehe	2226	
TRICHLORSILAN	1295	
TRICRESYLPHOSPHAT mit mehr als 3 % ortho-Isomer	2574	
TRIETHYLAMIN	1296	
TRIETHYLBORAT	1176	
TRIETHYLENTETRAMIN	2259	
TRIETHYLPHOSPHIT	2323	
TRIFLUORACETYLCHLORID	3057	
TRIFLUORESSIGSÄURE	2699	
1,1,1-TRIFLUORETHAN	2035	
TRIFLUORMETHAN	1984	
TRIFLUORMETHAN, TIEFGEKÜHLT, FLÜSSIG	3136	
2-TRIFLUORMETHYLANILIN	2942	
3-TRIFLUORMETHYLANILIN	2948	
TRIISSOBUTYLEN	2324	
TRIISSOPROPYLBORAT	2616	
TRIMETHYLACETYLCHLORID	2438	
TRIMETHYLAMIN, WASSERFREI	1083	
TRIMETHYLAMIN, WÄSSERIGE LÖSUNG mit höchstens 50 Masse-% Trimethylamin	1297	
1,3,5-TRIMETHYLBENZEN	2325	
TRIMETHYLBORAT	2416	
TRIMETHYLCHLORSILAN	1298	
TRIMETHYLCYCLOHEXYLAMIN	2326	
TRIMETHYLHEXAMETHYLENDIAMINE	2327	
TRIMETHYLHEXAMETHYLENDIISOCYANAT (und isomere Gemische)	2328	
TRIMETHYLPHOSPHIT	2329	
TRINITROANILIN	0153	
TRINITROANISOL	0213	
TRINITROBENZEN, ANGEFEUCHTET mit mindestens 10 Masse-% Wasser	3367	
TRINITROBENZEN, ANGEFEUCHTET mit mindestens 30 Masse-% Wasser	1354	
TRINITROBENZEN, trocken oder angefeuchtet mit weniger als 30 Masse-% Wasser	0214	
TRINITROBENZENSULFONSÄURE	0386	
TRINITROBENZOESÄURE, ANGEFEUCHTET mit mindestens 10 Masse-% Wasser	3368	
TRINITROBENZOESÄURE, ANGEFEUCHTET mit mindestens 30 Masse-% Wasser	1355	
TRINITROBENZOESÄURE, trocken oder angefeuchtet mit weniger als 30 Masse-% Wasser	0215	
TRINITROCHLORBENZEN	0155	
TRINITROCHLORBENZEN, ANGEFEUCHTET mit mindestens 10 Masse-% Wasser	3365	
TRINITROFLUORENON	0387	
TRINITRO-m-CRESOL	0216	
TRINITRONAPHTHALEN	0217	
TRINITROPHENETOL	0218	
TRINITROPHENOL, ANGEFEUCHTET mit mindestens 10 Masse-% Wasser	3364	
TRINITROPHENOL, ANGEFEUCHTET mit mindestens 30 Masse-% Wasser	1344	
TRINITROPHENOL, trocken oder angefeuchtet mit weniger als 30 Masse-% Wasser	0154	
TRINITROPHENYLMETHYLNITRAMIN	0208	
TRINITRORESORCINOL, ANGEFEUCHTET mit mindestens 20 Masse-% Wasser oder einer Alkohol/Wasser-Mischung	0394	
TRINITRORESORCINOL, trocken oder angefeuchtet mit weniger als 20 Masse-% Wasser oder einer Alkohol/Wasser-Mischung	0219	
TRINITROTOLUEN, ANGEFEUCHTET mit mindestens 10 Masse-% Wasser	3366	
TRINITROTOLUEN, ANGEFEUCHTET mit mindestens 30 Masse-% Wasser	1356	
TRINITROTOLUEN IN MISCHUNG MIT HEXANITROSTILBEN	0388	
TRINITROTOLUEN IN MISCHUNG MIT TRINITROBENZEN	0388	
TRINITROTOLUEN IN MISCHUNG MIT TRINITROBENZEN UND HEXANITROSTILBEN	0389	
TRINITROTOLUEN, trocken oder angefeuchtet mit weniger als 30 Masse-% Wasser	0209	
TRIPROPYLAMIN	2260	
TRIPROPYLEN	2057	
TRIS-(1-AZIRIDINYL)-PHOSPHINOXID, LÖSUNG	2501	
TRITONAL	0390	
Trockeneis	1845	frei
UMWELTGEFÄHRDENDER STOFF, FEST, N.A.G.	3077	
UMWELTGEFÄHRDENDER STOFF, FLÜSSIG, N.A.G.	3082	
UNDECAN	2330	
UNTER DIE VORSCHRIFTEN FALLENDER MEDIZINISCHER ABFALL, N.A.G.	3291	

URANHEXAFLUORID, RADIOAKTIVE STOFFE, FREIGESTELLTES VERSANDSTÜCK mit weniger als 0,1 kg je Versandstück, nicht spaltbar oder spaltbar, freigestellt	3507	
VALERALDEHYD	2058	
Valeriansäurechlorid: siehe	2502	
VALERYLCHLORID	2502	
VANADIUMOXYTRICHLORID	2443	
VANADIUMPENTOXID, nicht geschmolzen	2862	
VANADIUMTETRACHLORID	2444	
VANADIUMTRICHLORID	2475	
VANADIUMVERBINDUNG, N.A.G.	3285	
VANADYLSULFAT	2931	
VERBRENNUNGSMASCHINE	3530	
VERBRENNUNGSMASCHINE MIT ANTRIEB DURCH ENTZÜNDBARE FLÜSSIGKEIT	3528	
VERBRENNUNGSMASCHINE MIT ANTRIEB DURCH ENTZÜNDBARES GAS	3529	
VERBRENNUNGSMOTOR	3530	
VERBRENNUNGSMOTOR MIT ANTRIEB DURCH ENTZÜNDBARE FLÜSSIGKEIT	3528	
VERBRENNUNGSMOTOR MIT ANTRIEB DURCH ENTZÜNDBARES GAS	3529	
VERDICHETES GAS, N.A.G.	1956	
VERDICHETES GAS, ENTZÜNDBAR, N.A.G.	1954	
VERDICHETES GAS, GIFTIG, N.A.G.	1955	
VERDICHETES GAS, GIFTIG, ÄTZEND, N.A.G.	3304	
VERDICHETES GAS, GIFTIG, ENTZÜNDBAR, N.A.G.	1953	
VERDICHETES GAS, GIFTIG, ENTZÜNDBAR, ÄTZEND, N.A.G.	3305	
VERDICHETES GAS, GIFTIG, OXIDIEREND, N.A.G.	3303	
VERDICHETES GAS, GIFTIG, OXIDIEREND, ÄTZEND, N.A.G.	3306	
VERDICHETES GAS, OXIDIEREND, N.A.G.	3156	
VERFLÜSSIGTE GASE, nicht entzündbar, überlagert mit Stickstoff, Kohlendioxid oder Luft	1058	
VERFLÜSSIGTES GAS, N.A.G.	3163	
VERFLÜSSIGTES GAS, ENTZÜNDBAR, N.A.G.	3161	
VERFLÜSSIGTES GAS, GIFTIG, N.A.G.	3162	
VERFLÜSSIGTES GAS, GIFTIG, ÄTZEND, N.A.G.	3308	
VERFLÜSSIGTES GAS, GIFTIG, ENTZÜNDBAR, N.A.G.	3160	
VERFLÜSSIGTES GAS, GIFTIG, ENTZÜNDBAR, ÄTZEND, N.A.G.	3309	
VERFLÜSSIGTES GAS, GIFTIG, OXIDIEREND, N.A.G.	3307	
VERFLÜSSIGTES GAS, GIFTIG, OXIDIEREND, ÄTZEND, N.A.G.	3310	
VERFLÜSSIGTES GAS, OXIDIEREND, N.A.G.	3157	
Verschnittbitumen bei oder über 100 °C und unter seinem Flammpunkt: siehe	3257	
Verschnittbitumen mit einem Flammpunkt über 60 °C, bei oder über seinem Flammpunkt: siehe	3256	
Verschnittbitumen mit einem Flammpunkt von höchstens 60 °C: siehe	1999	
VINYLACETAT, STABILISIERT	1301	
Vinylbenzen, monomer, stabilisiert: siehe	2055	
VINYLBROMID, STABILISIERT	1085	
VINYLBUTYRAT, STABILISIERT	2838	
VINYLCHLORACETAT	2589	
VINYLCHLORID, STABILISIERT	1086	
VINYLETHYLETHER, STABILISIERT	1302	
VINYLFUORID, STABILISIERT	1860	
VINYLIDENCHLORID, STABILISIERT	1303	
VINYLILOBUTYLETHER, STABILISIERT	1304	
VINYLMETHYLETHER, STABILISIERT	1087	
VINYLPYRIDINE, STABILISIERT	3073	
VINYLTOLUENE, STABILISIERT	2618	
VINYLTRICHLORSILAN	1305	
VORRICHTUNGEN, DURCH WASSER AKTIVIERBAR, mit Zerleger, Ausstoss- oder Treibladung	0248	
VORRICHTUNGEN, DURCH WASSER AKTIVIERBAR, mit Zerleger, Ausstoss- oder Treibladung	0249	
WACHSZÜNDHÖLZER	1945	
WASSERBOMBEN	0056	
WASSERSTOFF IN EINEM METALLHYDRID-SPEICHERSYSTEM	3468	
WASSERSTOFF IN EINEM METALLHYDRID-SPEICHERSYSTEM IN AUSTRÜSTUNGEN	3468	
WASSERSTOFF IN EINEM METALLHYDRID-SPEICHERSYSTEM, MIT AUSTRÜSTUNGEN VERPACKT	3468	
WASSERSTOFF, TIEFGEKÜHLT, FLÜSSIG	1966	
WASSERSTOFF UND METHAN, GEMISCH, VERDICHET	2034	
WASSERSTOFF, VERDICHET	1049	
WASSERSTOFFPEROXID, STABILISIERT	2015	
WASSERSTOFFPEROXID UND PERESSIGSÄURE, MISCHUNG, STABILISIERT mit Säure(n), Wasser und höchstens 5 % Peressigsäure	3149	
WASSERSTOFFPEROXID, WÄSSERIGE LÖSUNG mit mindestens 20 %, aber höchstens 60 % Wasserstoffperoxid (Stabilisierung nach Bedarf)	2014	
WASSERSTOFFPEROXID, WÄSSERIGE LÖSUNG mit mindestens 8 %, aber weniger als 20 % Wasserstoffperoxid (Stabilisierung nach Bedarf)	2984	
WASSERSTOFFPEROXID, WÄSSERIGE LÖSUNG, STABILISIERT, mit mehr als 60 %, aber höchstens 70 % Wasserstoffperoxid	2015	
WASSERSTOFFPEROXID, WÄSSERIGE LÖSUNG, STABILISIERT, mit mehr als 70 % Wasserstoffperoxid	2015	
White Spirit: siehe	1300	
WOLFRAMHEXAFLUORID	2196	

Wollabfälle, nass	1387	frei
XANTHATE	3342	
XENON	2036	
XENON, TIEFGEKÜHLT, FLÜSSIG	2591	
XYLENE	1307	
XYLENMOSCHUS	2956	
XYLENOLE, FEST	2261	
XYLENOLE, FLÜSSIG	3430	
XYLIDINE, FEST	3452	
XYLIDINE, FLÜSSIG	1711	
XYLYLBROMID, FEST	3417	
XYLYLBROMID, FLÜSSIG	1701	
ZELLULOID, ABFALL	2002	
ZELLULOID in Blöcken, Stangen, Platten, Rohren usw. (ausgenommen Abfälle)	2000	
ZERLEGER, mit Explosivstoff	0043	
ZINKAMMONIUMNITRIT	1512	
ZINKARSENAT	1712	
ZINKARSENAT UND ZINKARSENIT, MISCHUNG	1712	
ZINKARSENIT	1712	
ZINK-ASCHEN	1435	
ZINKBROMAT	2469	
ZINKCHLORAT	1513	
ZINKCHLORID, LÖSUNG	1840	
ZINKCHLORID, WASSERFREI	2331	
ZINKCYANID	1713	
ZINKDITHIONIT	1931	
ZINKFLUOROSILICAT	2855	
ZINKNITRAT	1514	
ZINKPERMANGANAT	1515	
ZINKPEROXID	1516	
ZINKPHOSPHID	1714	
ZINK-PULVER	1436	
ZINKRESINAT	2714	
ZINK-STAU	1436	
ZINNPHTOSPHIDE	1433	
ZINNTETRACHLORID-PENTAHYDRAT	2440	
ZINNTETRACHLORID, WASSERFREI	1827	
ZIRKONIUM, SUSPENDIERT IN EINEM ENTZÜNDBAREN FLÜSSIGEN STOFF	1308	
ZIRKONIUM, TROCKEN, Bleche, Streifen oder gerollter Draht (dünner als 18 µm)	2009	
ZIRKONIUM, TROCKEN, gerollter Draht, Bleche, Streifen (dünner als 254 µm, aber nicht dünner als 18 µm)	2858	
ZIRKONIUM-ABFALL	1932	
ZIRKONIUMHYDRID	1437	
ZIRKONIUMNITRAT	2728	
ZIRKONIUMPIKRAMAT, ANGEFEUCHTET mit mindestens 20 Masse-% Wasser	1517	
ZIRKONIUMPIKRAMAT, trocken oder angefeuchtet mit weniger als 20 Masse-% Wasser	0236	
ZIRKONIUM-PULVER, ANGEFEUCHTET mit mindestens 25 % Wasser	1358	
ZIRKONIUM-PULVER, TROCKEN	2008	
ZIRKONIUMTETRACHLORID	2503	
Zubereitungen, die entzündbare flüssige Stoffe mit einem Flammpunkt von höchstens 60 °C enthalten: siehe	3175	
ZÜNDEINRICHTUNGEN für Sprengungen, NICHT ELEKTRISCH	0360	
ZÜNDEINRICHTUNGEN für Sprengungen, NICHT ELEKTRISCH	0361	
ZÜNDEINRICHTUNGEN für Sprengungen, NICHT ELEKTRISCH	0500	
ZÜNDER, NICHT SPRENGKRÄFTIG	0316	
ZÜNDER, NICHT SPRENGKRÄFTIG	0317	
ZÜNDER, NICHT SPRENGKRÄFTIG	0368	
ZÜNDER, SPRENGKRÄFTIG	0106	
ZÜNDER, SPRENGKRÄFTIG	0107	
ZÜNDER, SPRENGKRÄFTIG	0257	
ZÜNDER, SPRENGKRÄFTIG	0367	
ZÜNDER, SPRENGKRÄFTIG, mit Sicherungsvorrichtungen	0408	
ZÜNDER, SPRENGKRÄFTIG, mit Sicherungsvorrichtungen	0409	
ZÜNDER, SPRENGKRÄFTIG, mit Sicherungsvorrichtungen	0410	
ZÜNDHÖLZER, ÜBERALL ZÜNDBAR	1331	
ZÜNDVERSTÄRKER, MIT DETONATOR	0225	
ZÜNDVERSTÄRKER, MIT DETONATOR	0268	
ZÜNDVERSTÄRKER, ohne Detonator	0042	
ZÜNDVERSTÄRKER, ohne Detonator	0283	
Zwischenbeschichtung für Fahrzeugkarosserien: siehe	1139	